

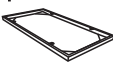











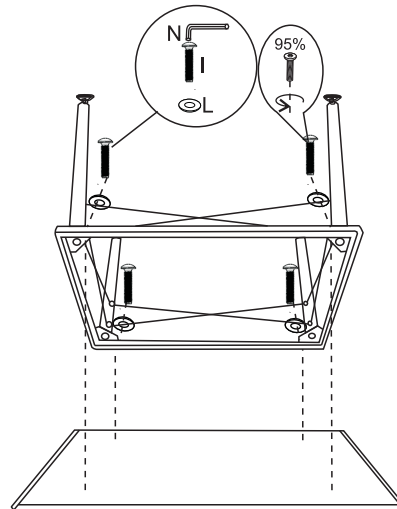
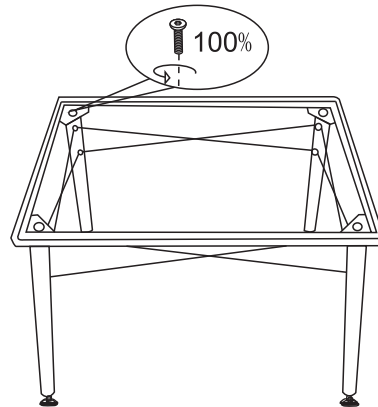








Ax1 	Hx8 6*25 
Bx1 	Ix4 8*16 
Cx4 	Jx4 10*35 
Dx2 	Kx4 10*20*1.5 
Ex2 	Lx4 8*16*1.5 
Fx1 M5 	Mx4 10*20*1.5 
Gx1 M10 	Nx1 M6 



SPARE			
H		6*25	1
I		8*16	1
J		10*35	1
K		10*20*1.5	1
L		8*16*1.5	1
M		10*20*1.5	1