

Storage Cabinet

Instruction Manual

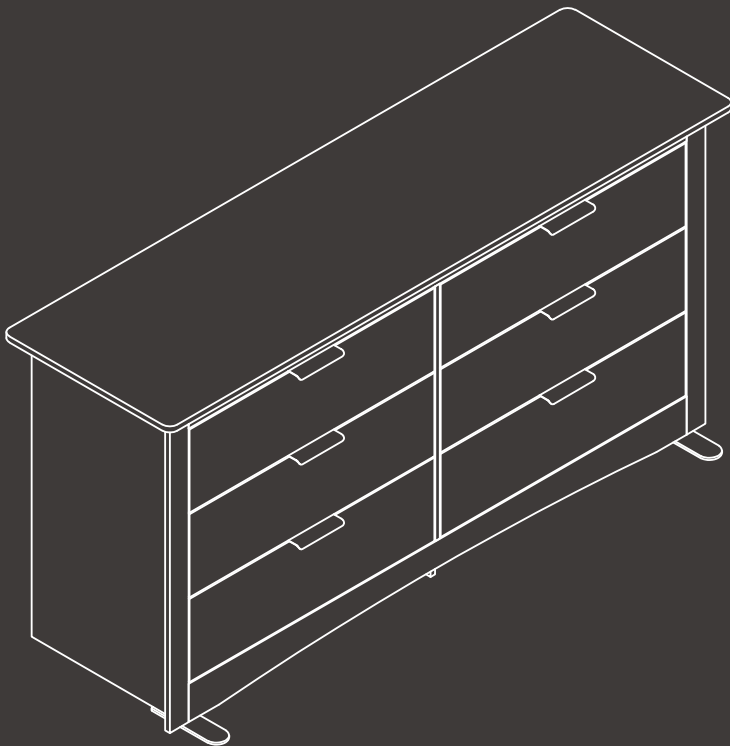
Almario de almacenaje

Manual de instrucciones

Armoire de Rangement

Manuel d'Instruction

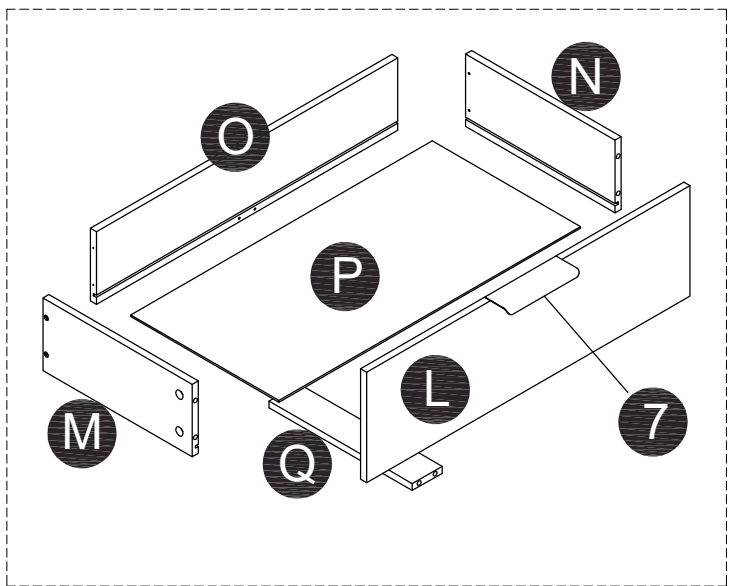
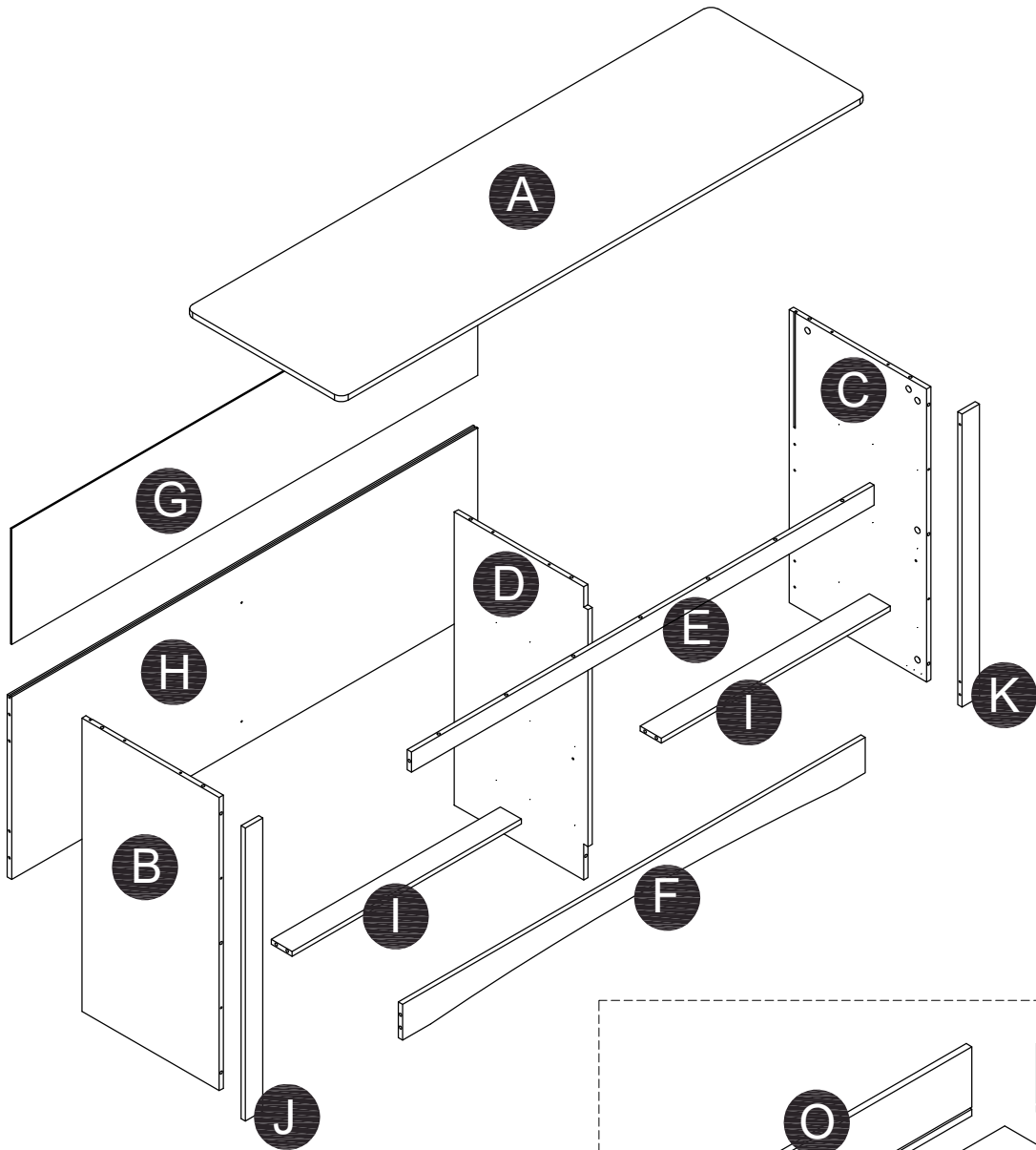
DG-M6C-59IN-WD



✉ HJ-Customer-Service@outlook.com

☎ (909)637-7665 | (909)637-7593

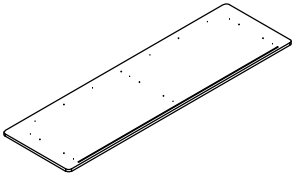
EST 9:00AM--17:00PM



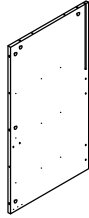
X6

1

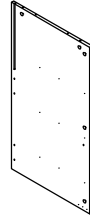
A X1



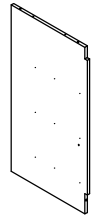
B X1



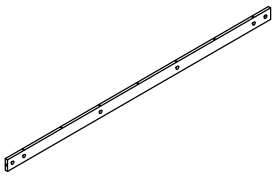
C X1



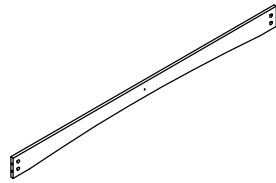
D X1



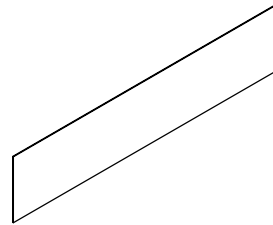
E X1



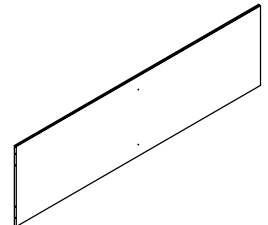
F X1



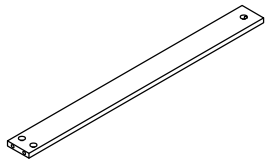
G X1



H X1



I X2



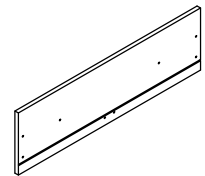
J X1



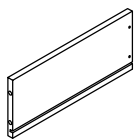
K X1



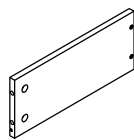
L X6



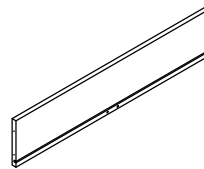
M X6



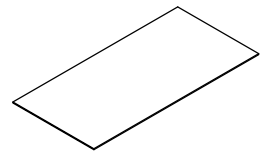
N X6



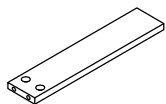
O X6



P X6

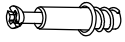


Q X6



2

1 X69+2



6x34mm

2 X69+2



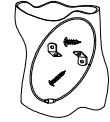
15x9.5mm

3 X17+1



6x30mm

4 X2

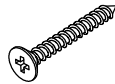


5 X89+2



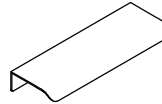
3.5x12mm

6 X38+2

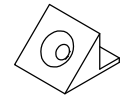


4*30mm

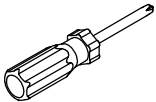
7 X6



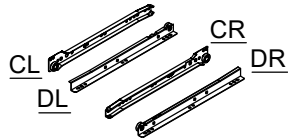
8 X5



9 X1

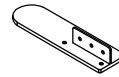


10 X6



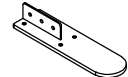
L300mm

11 X1



EN: ES: FR:
Right / Derecha / Droit

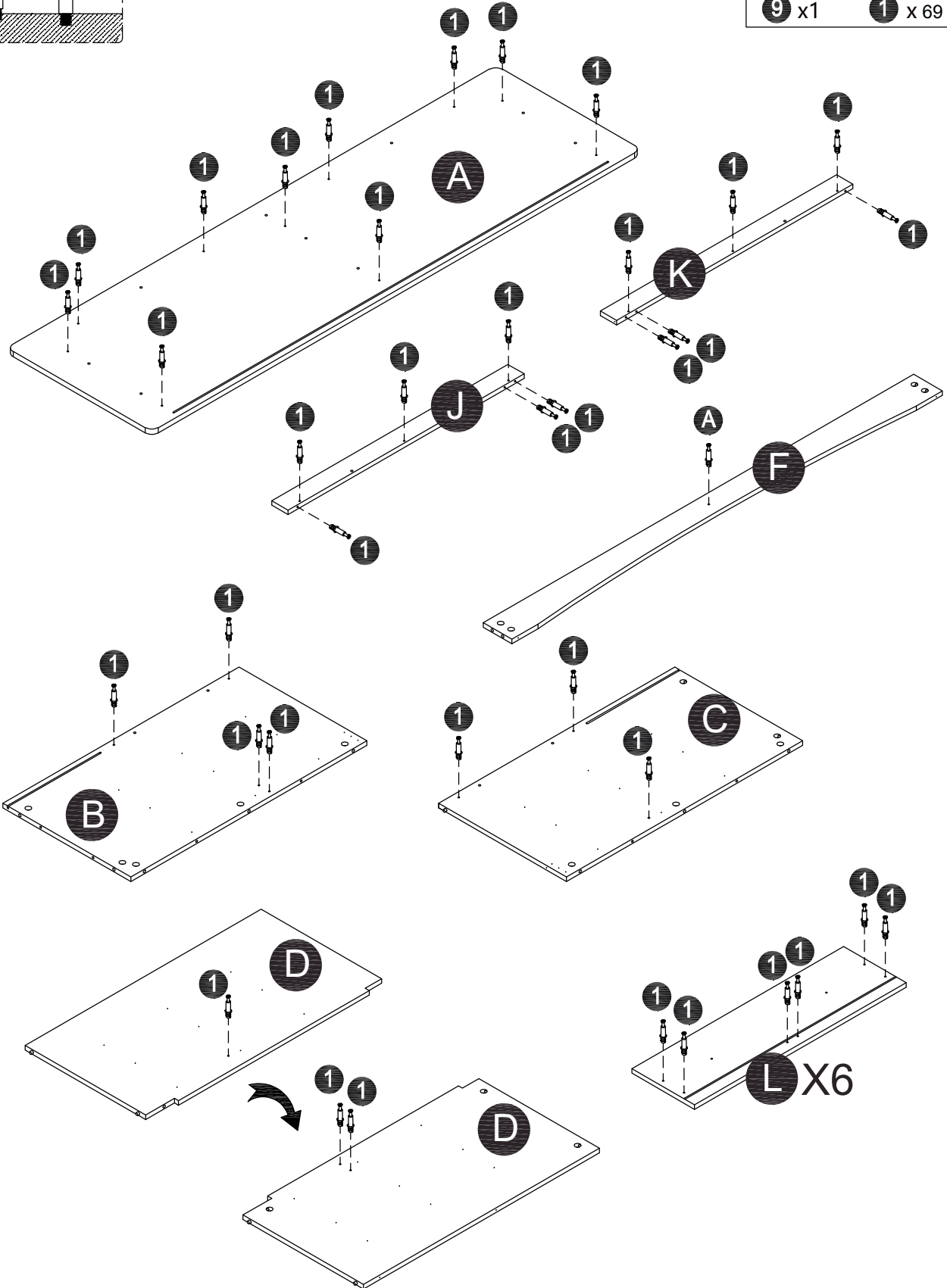
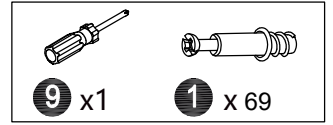
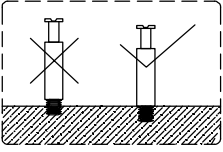
12 X1



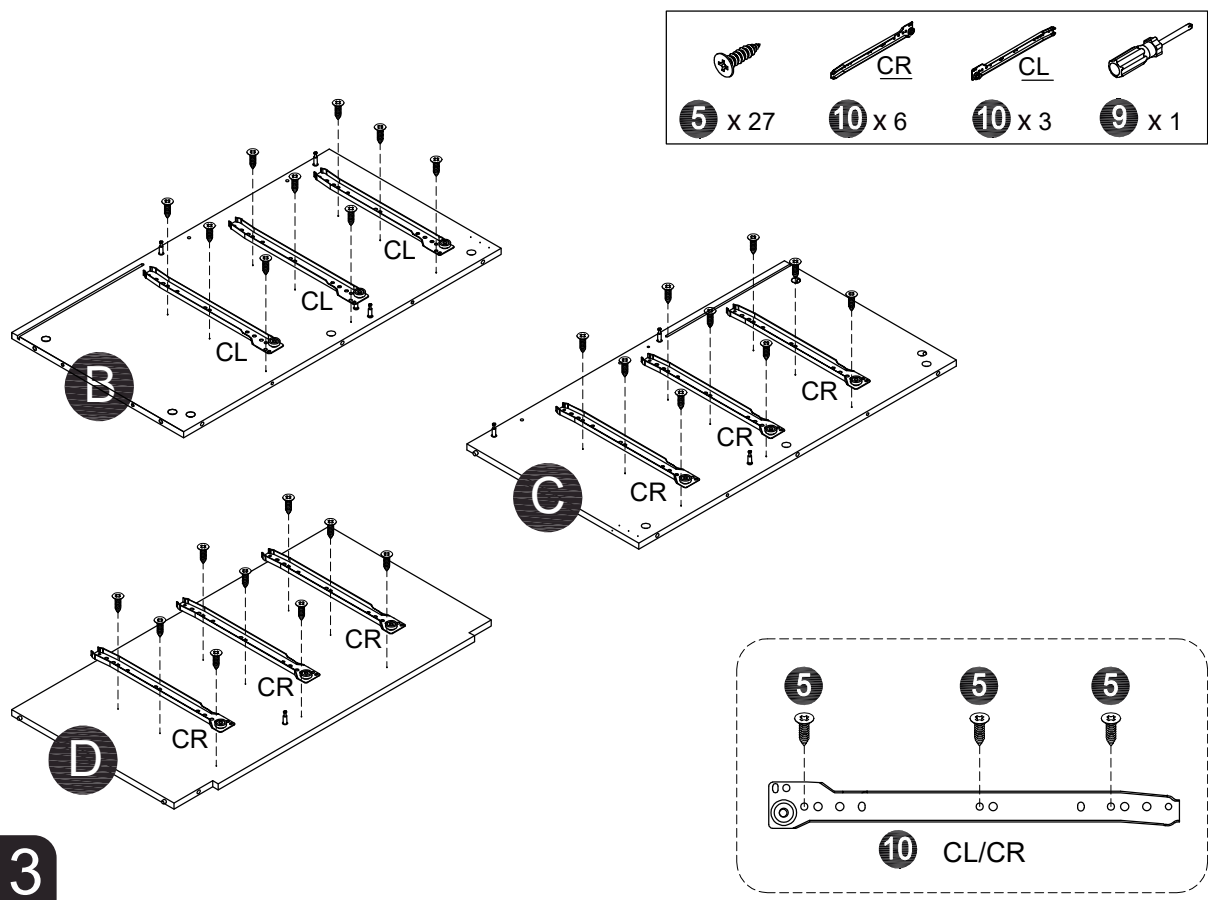
EN: ES: FR:
Left / Izquierda / Gauche

3

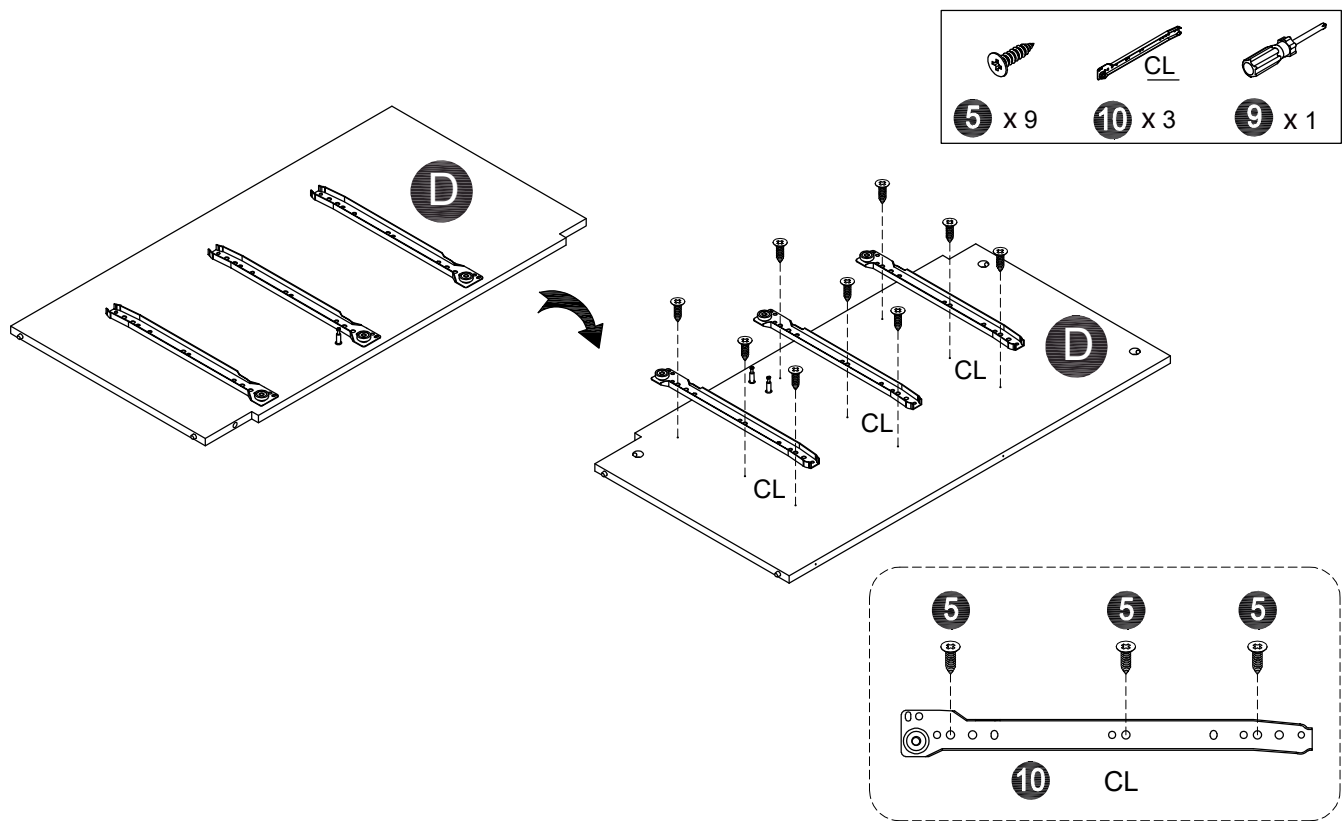
Step 1



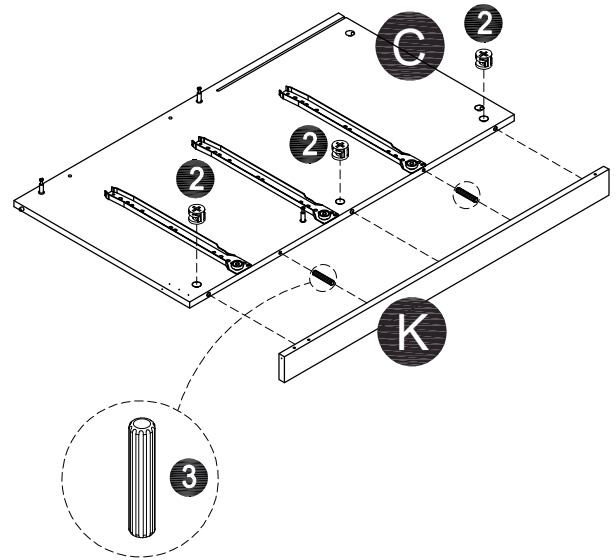
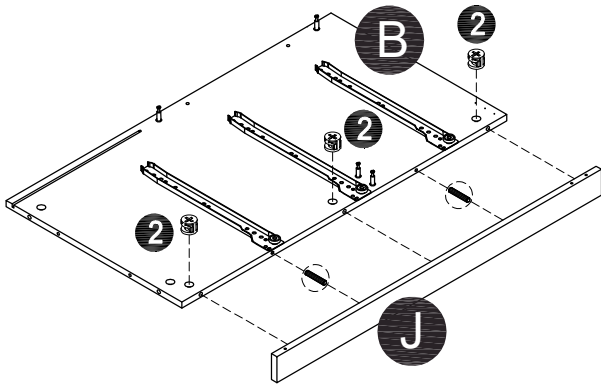
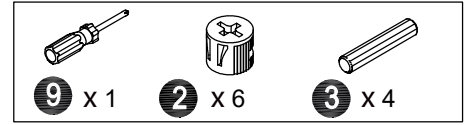
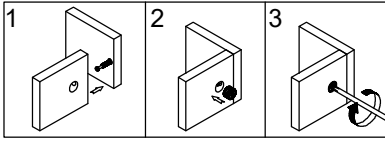
Step 2



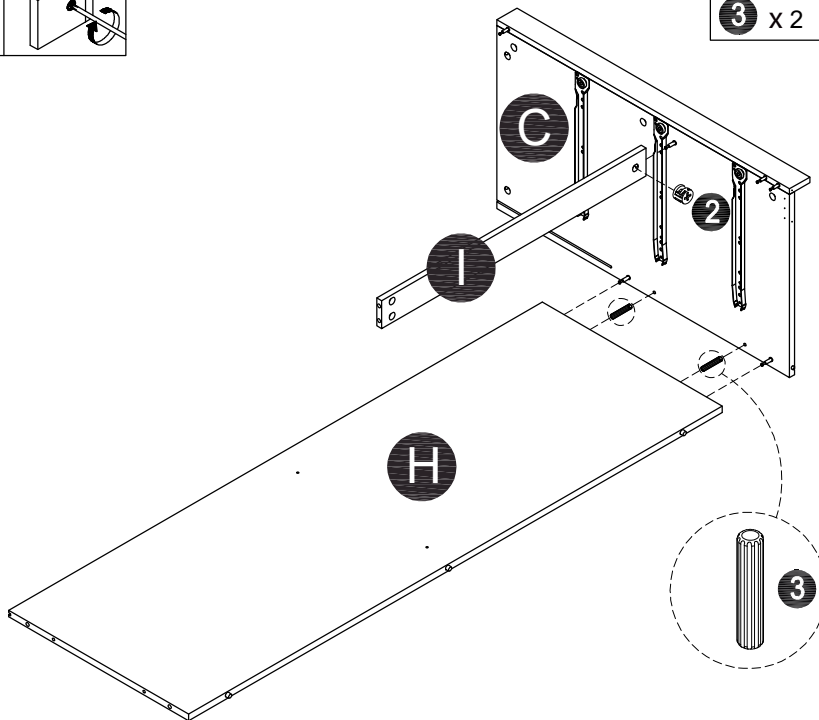
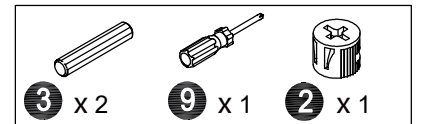
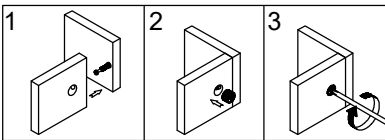
Step 3



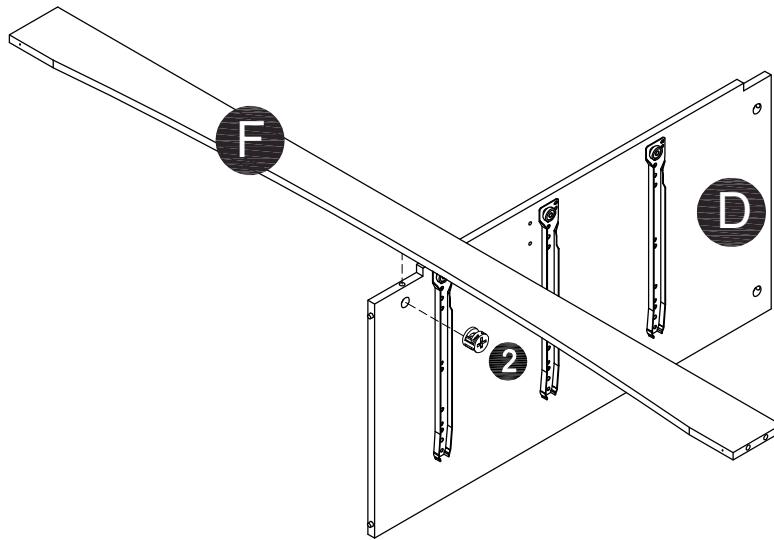
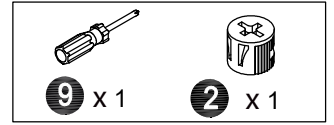
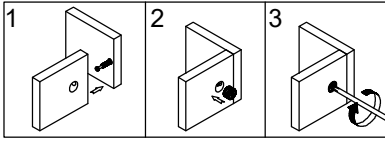
Step 4



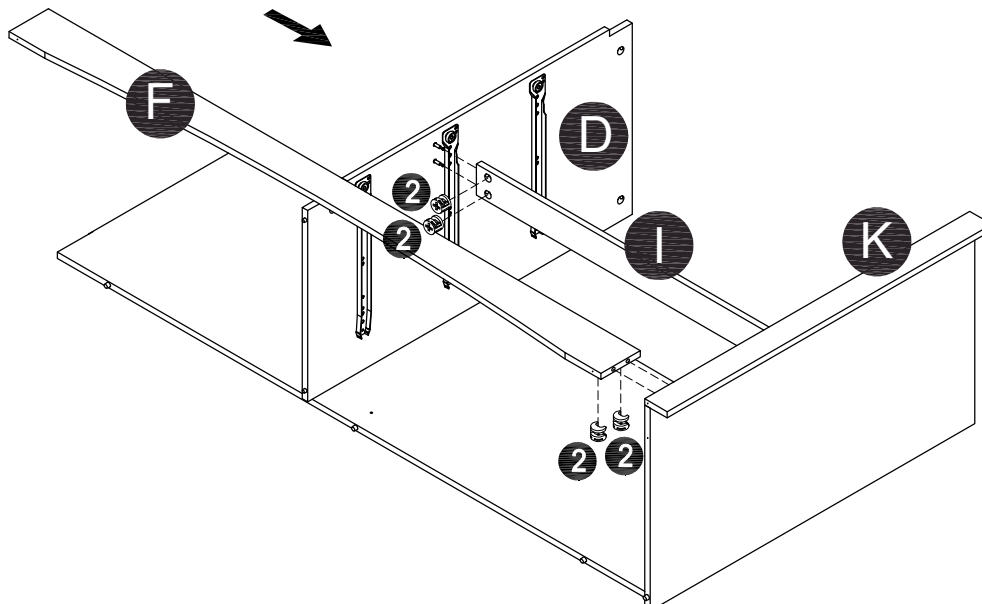
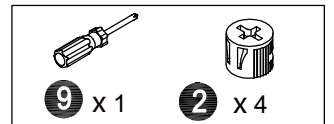
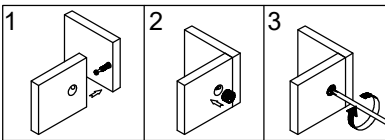
Step 5



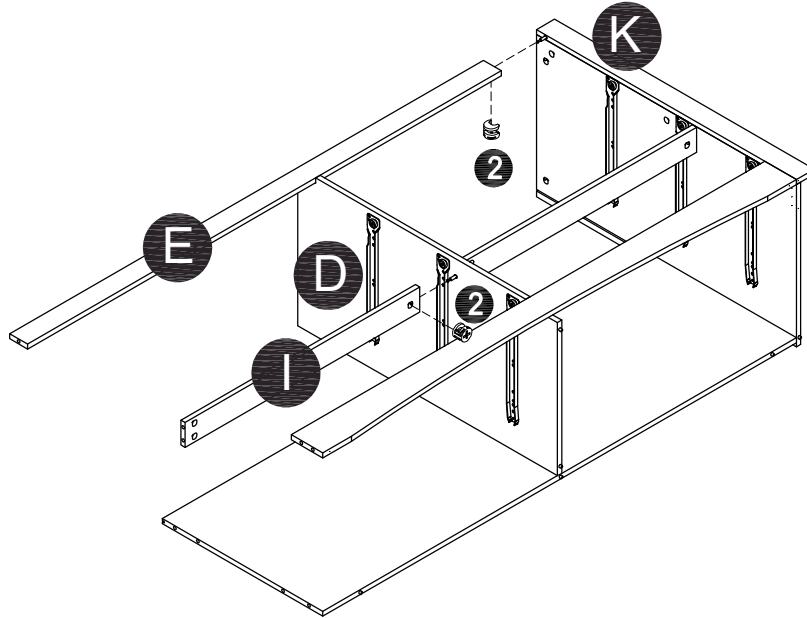
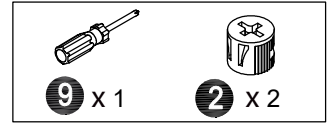
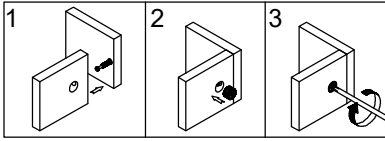
Step 6



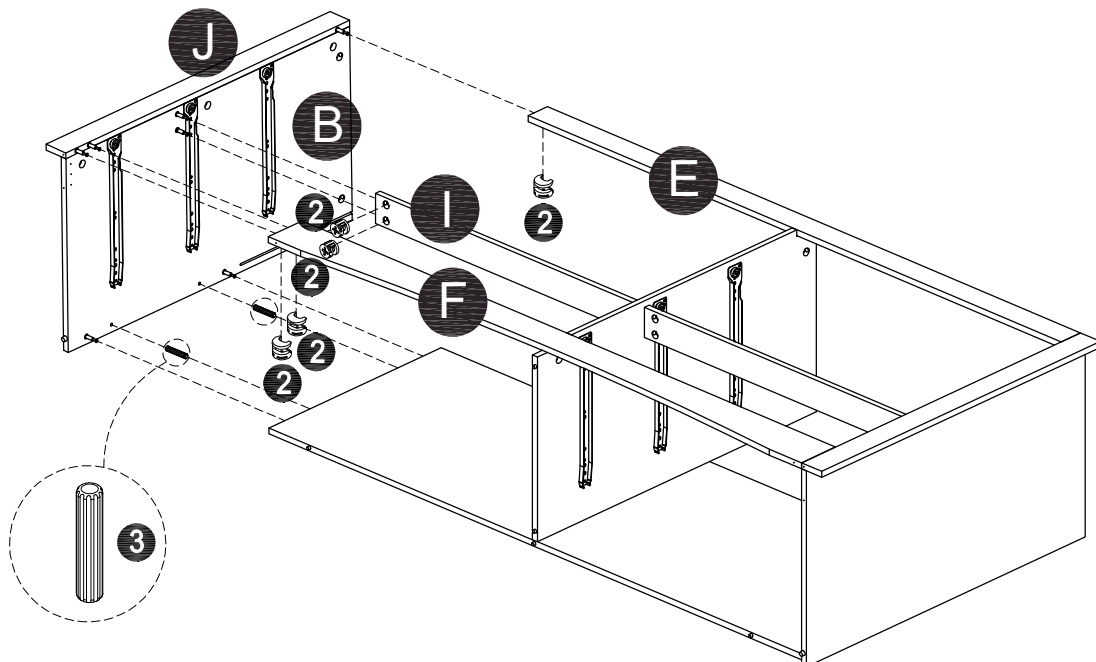
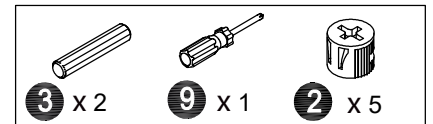
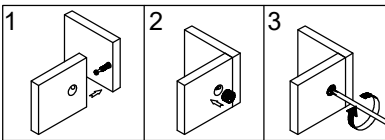
Step 7



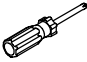

Step 8

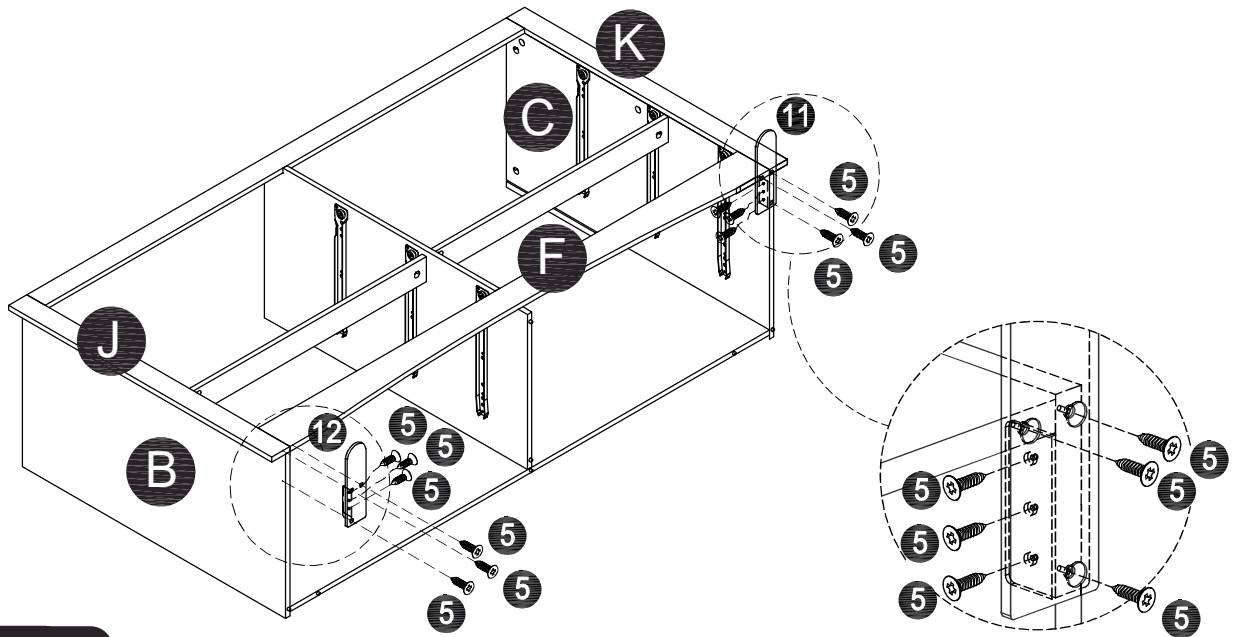


Step 9

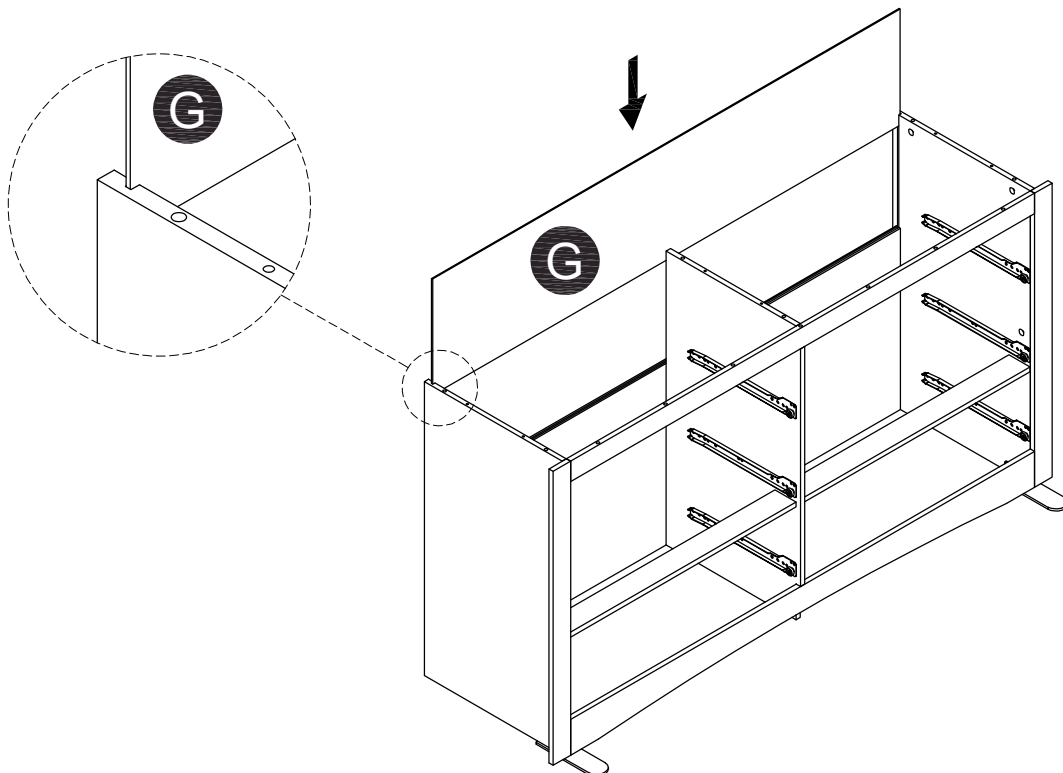


Step 10

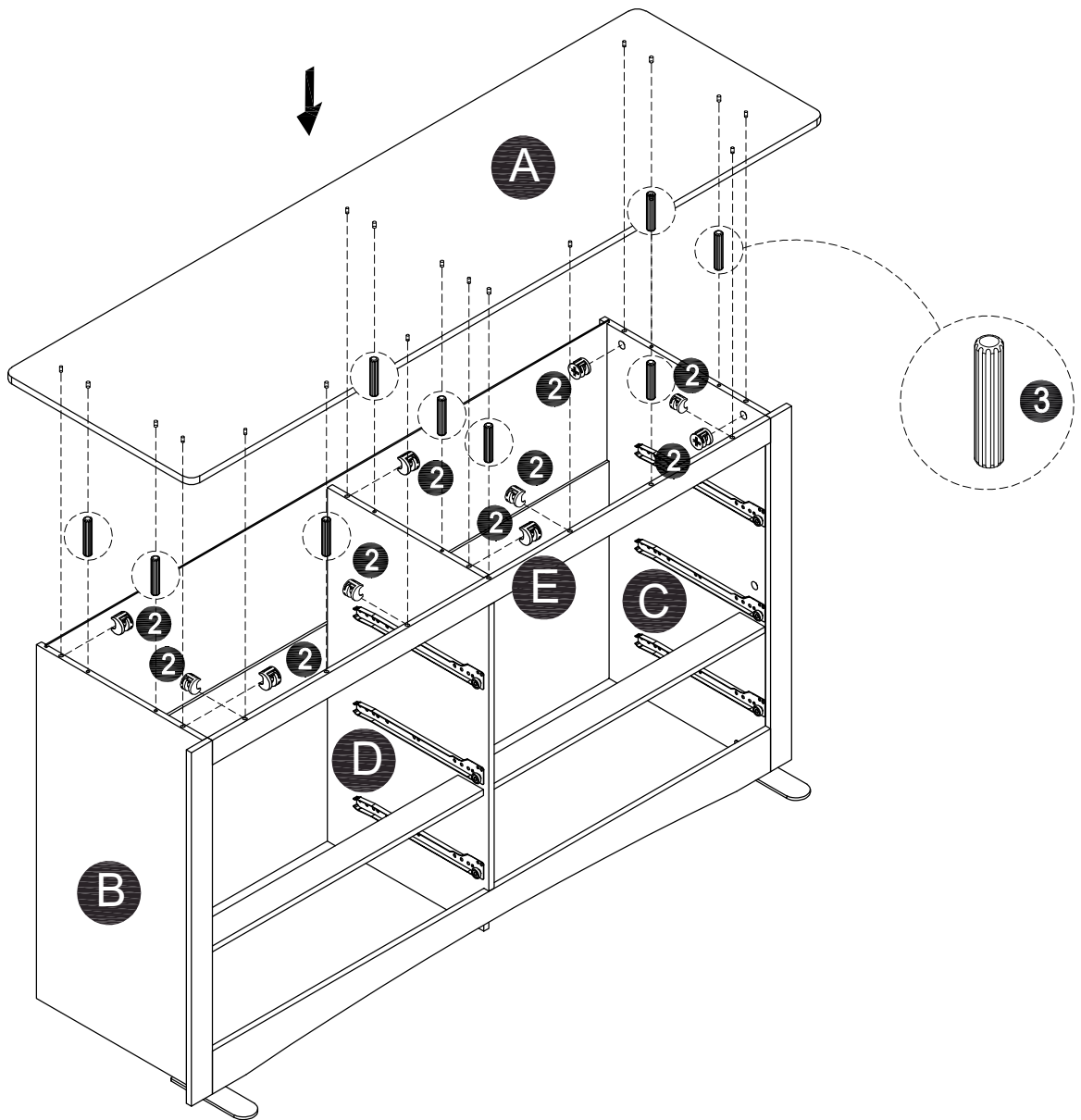
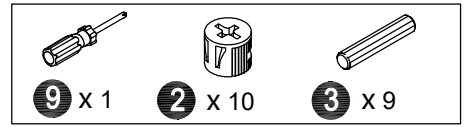
| | | | |
|---|---|---------------------------|-------------------------|
|  |  | EN: ES: FR: | EN: ES: FR: |
| | | Left / Izquierda / Gauche | Right / Derecha / Droit |
| 9 x 1 | 5 x 12 | 12 x 1 | 11 x 1 |



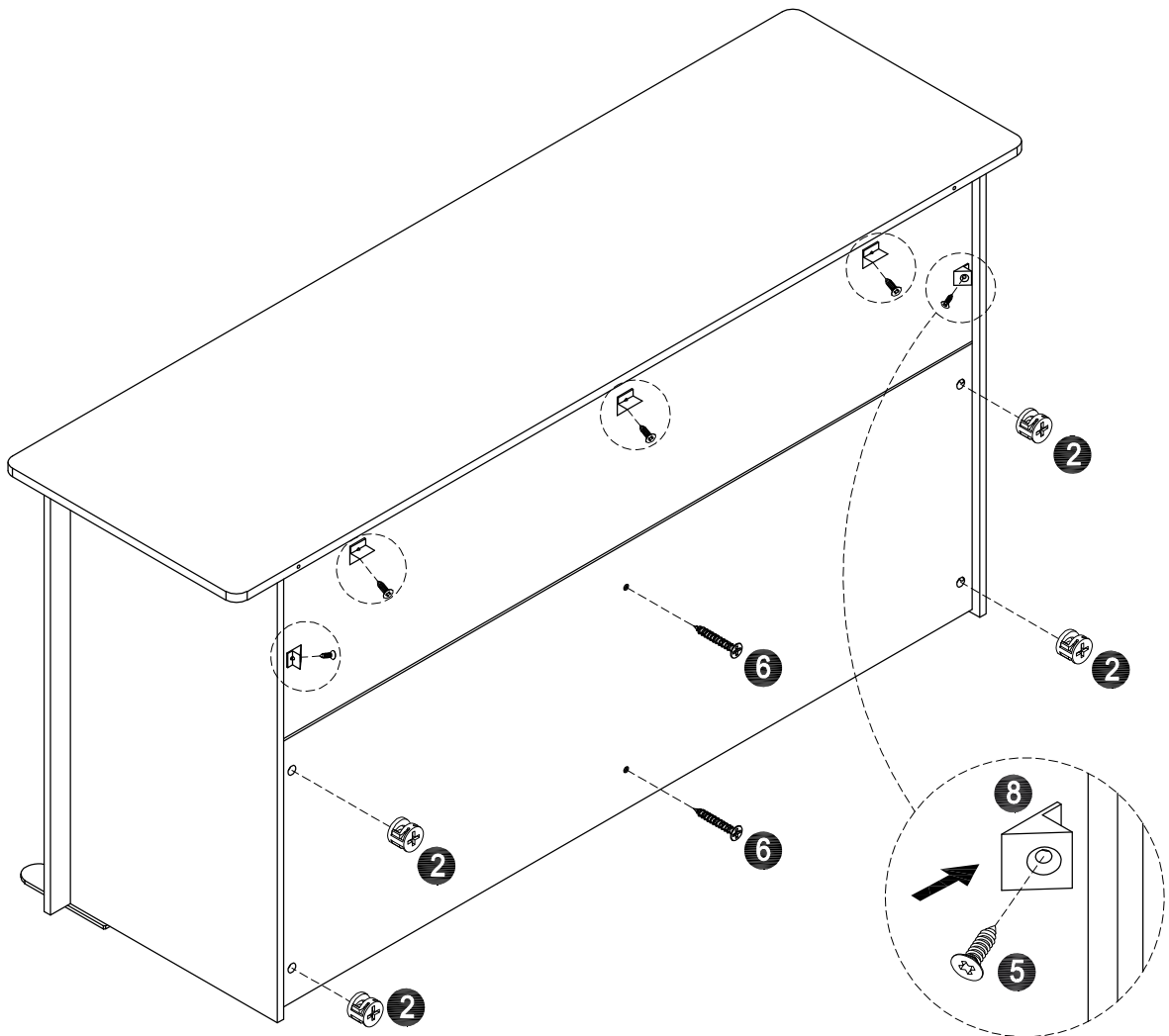
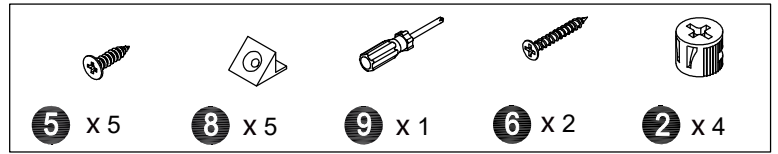
Step 11



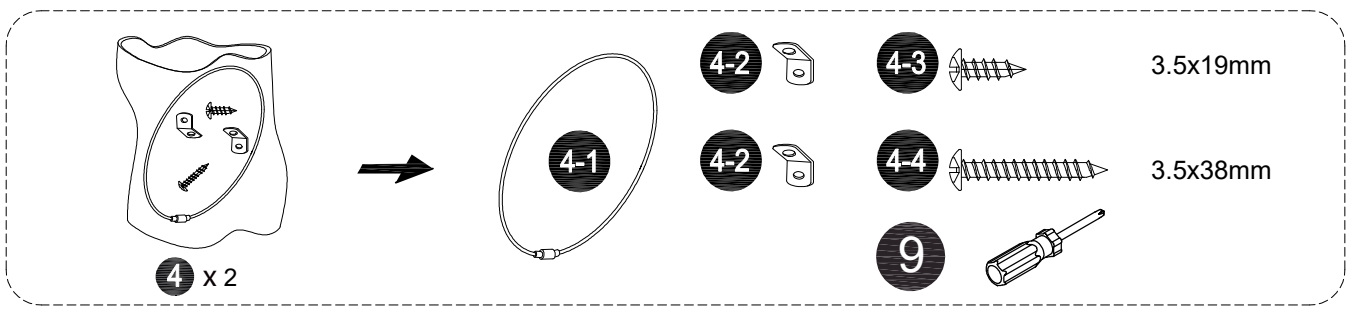
Step 12



Step 13

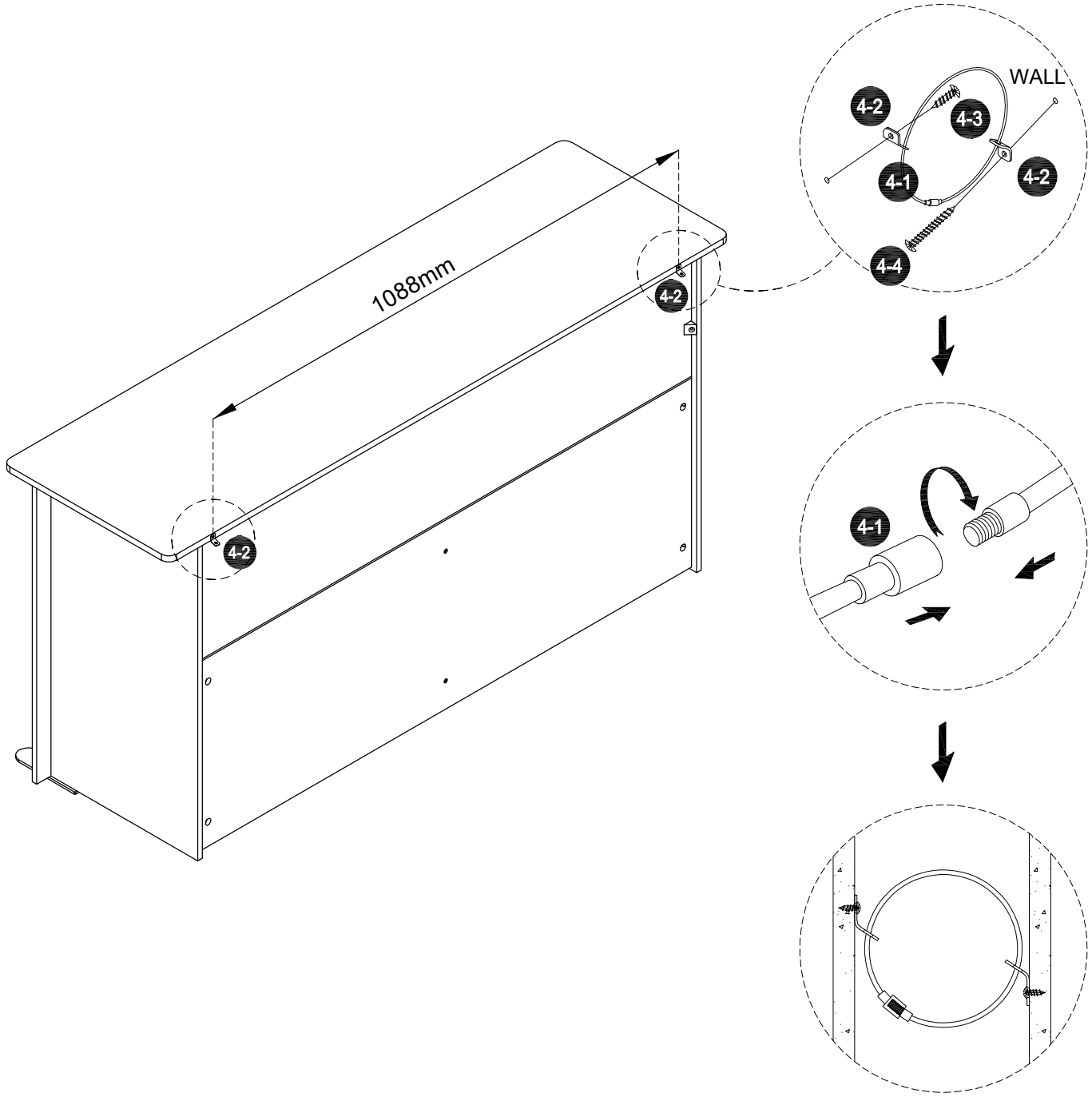


Step 14

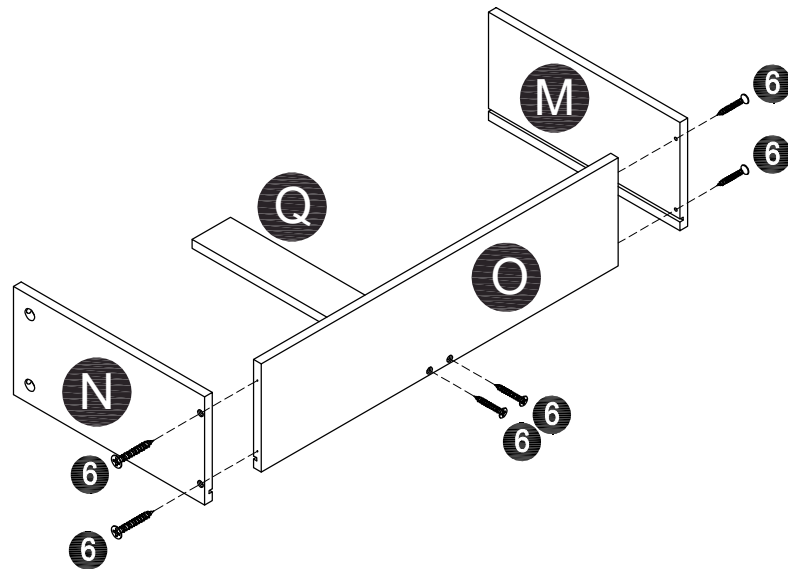
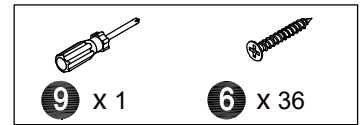


Parts list for Step 14:

- 4 x 2 (quantity) - Part 4
- 4-1 (quantity) - Part 4-1
- 4-2 (quantity) - Part 4-2
- 4-3 (quantity) - Part 4-3 (3.5x19mm)
- 4-4 (quantity) - Part 4-4 (3.5x38mm)
- 9 (quantity) - Part 9 (Screwdriver)

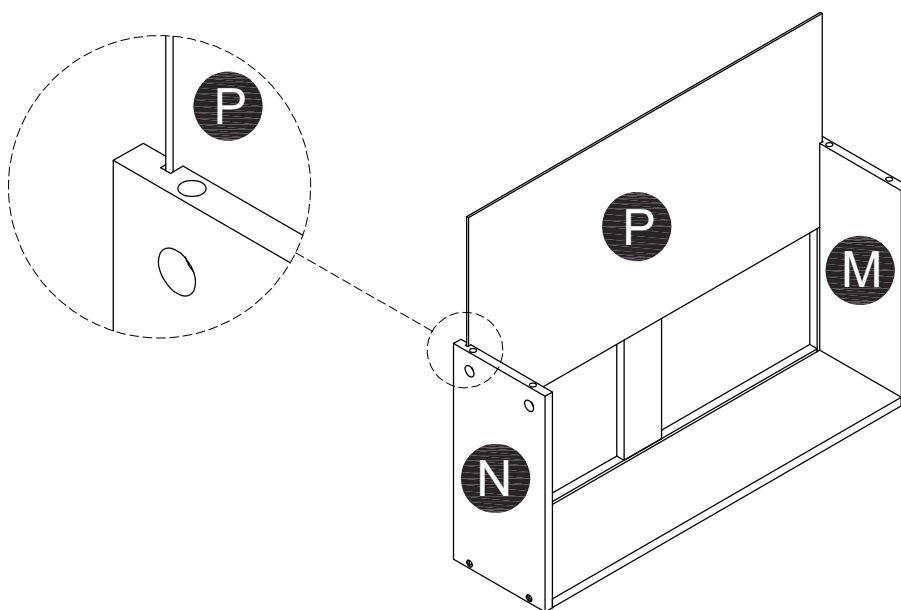


Step 15



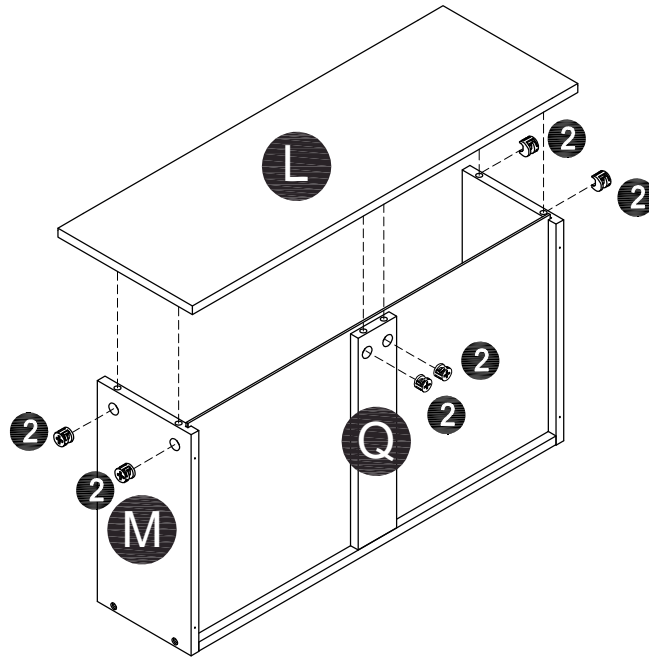
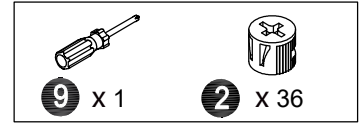
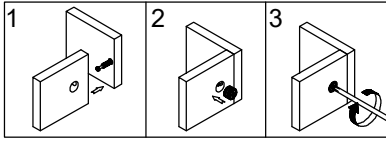
X6

Step 16



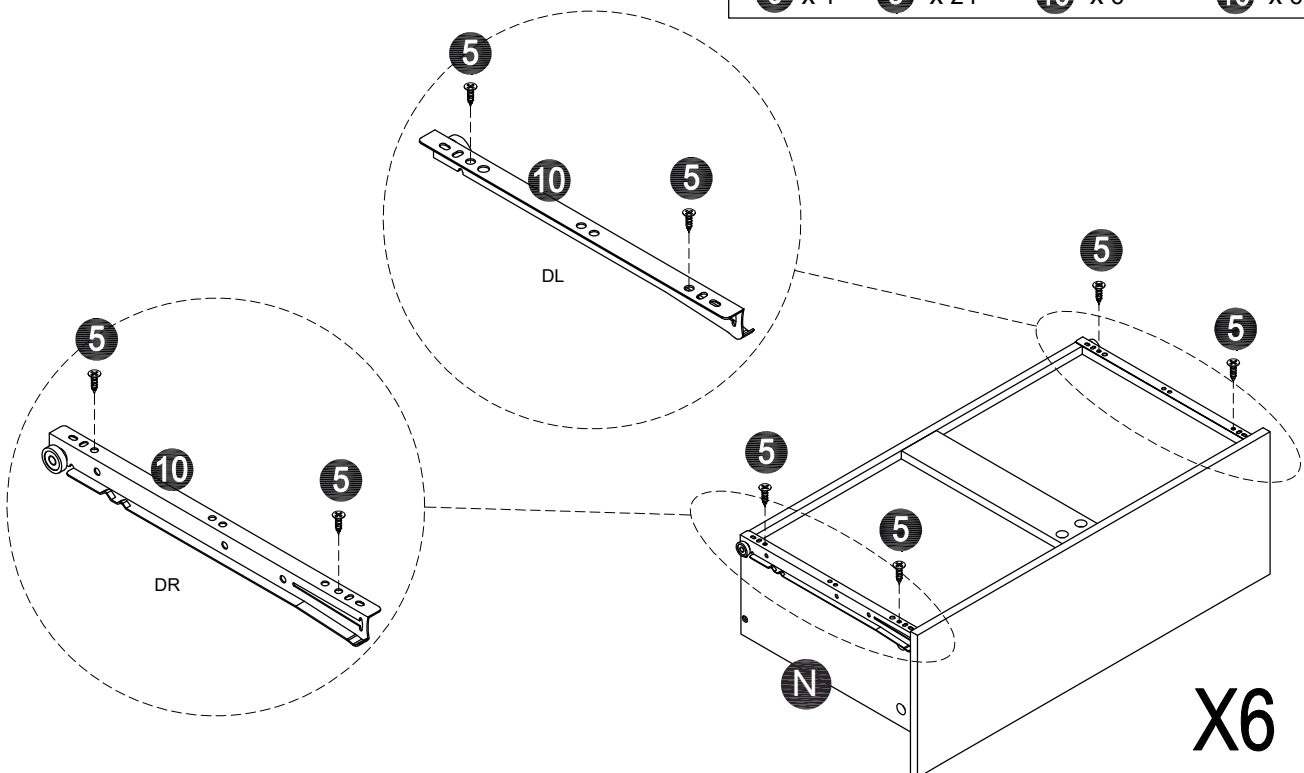
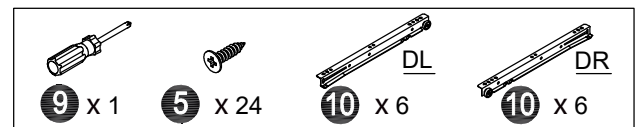
X6

Step 17



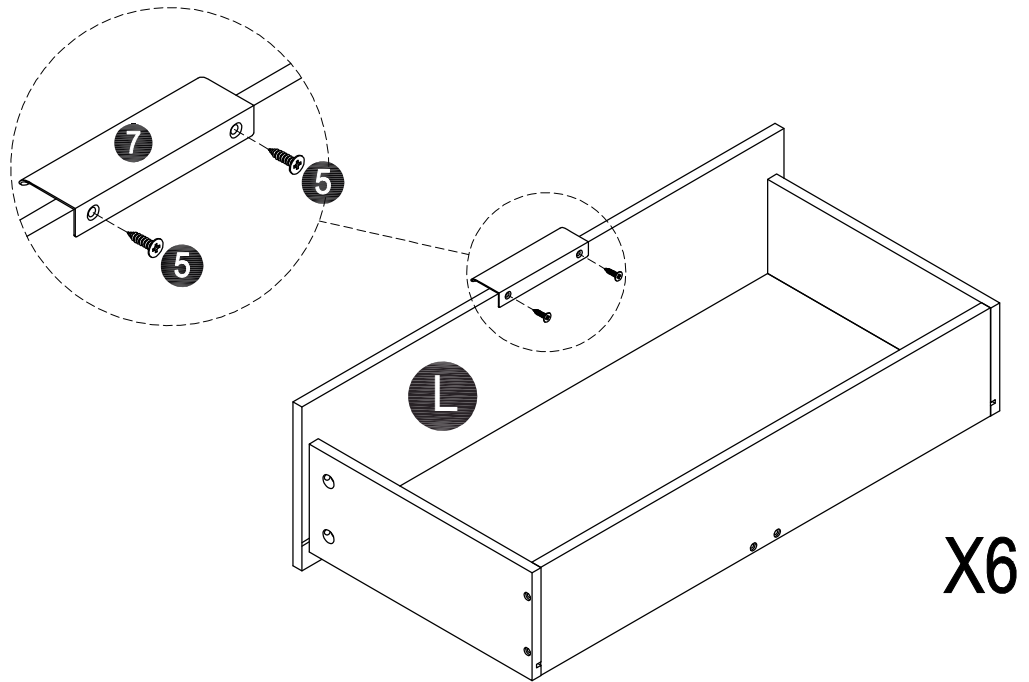
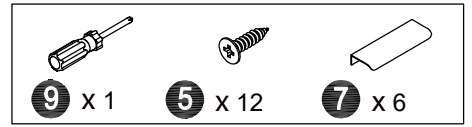
X6

Step 18

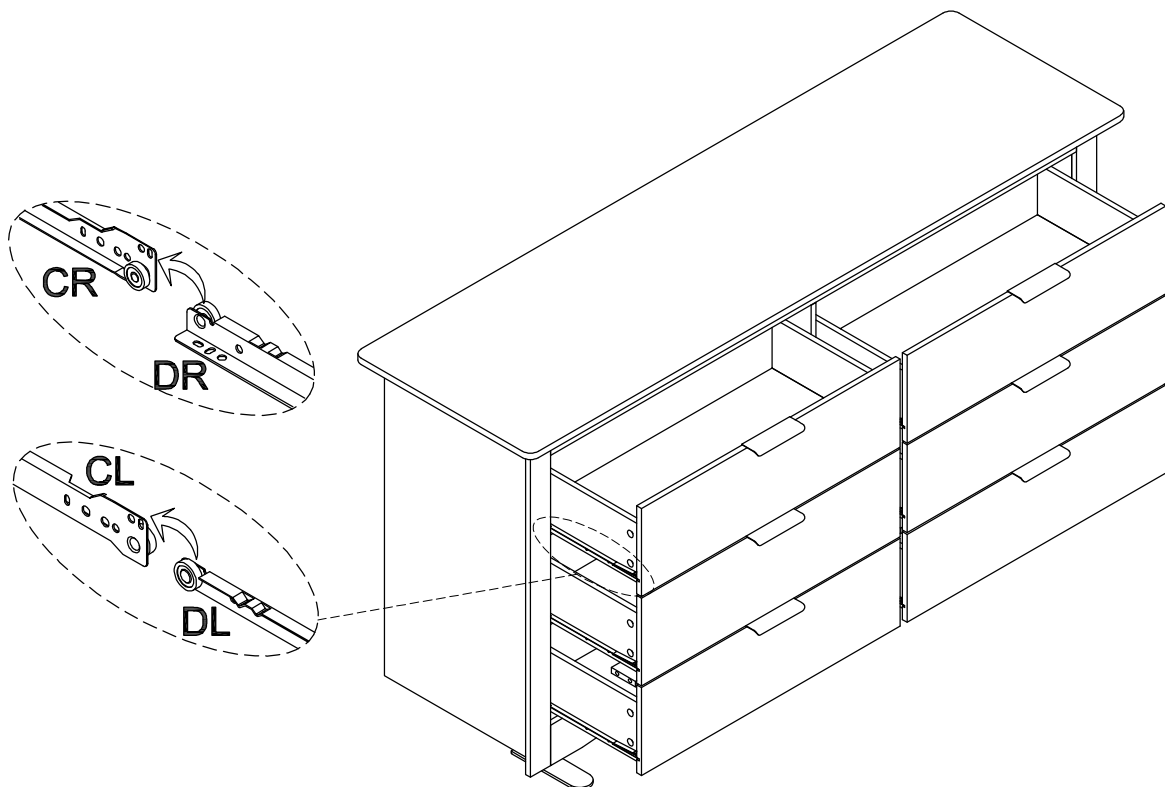


X6

Step 19



Step 20



Servicio Técnico

(909)637-7665 | (909)637-7593

Información adicional

HJ-Customer-Service@outlook.com

Gracias por elegir este producto. Nos esforzamos por ofrecerle productos y servicios de la más alta calidad en el sector. Si tiene algún problema, no dude en ponerse en contacto con nosotros.

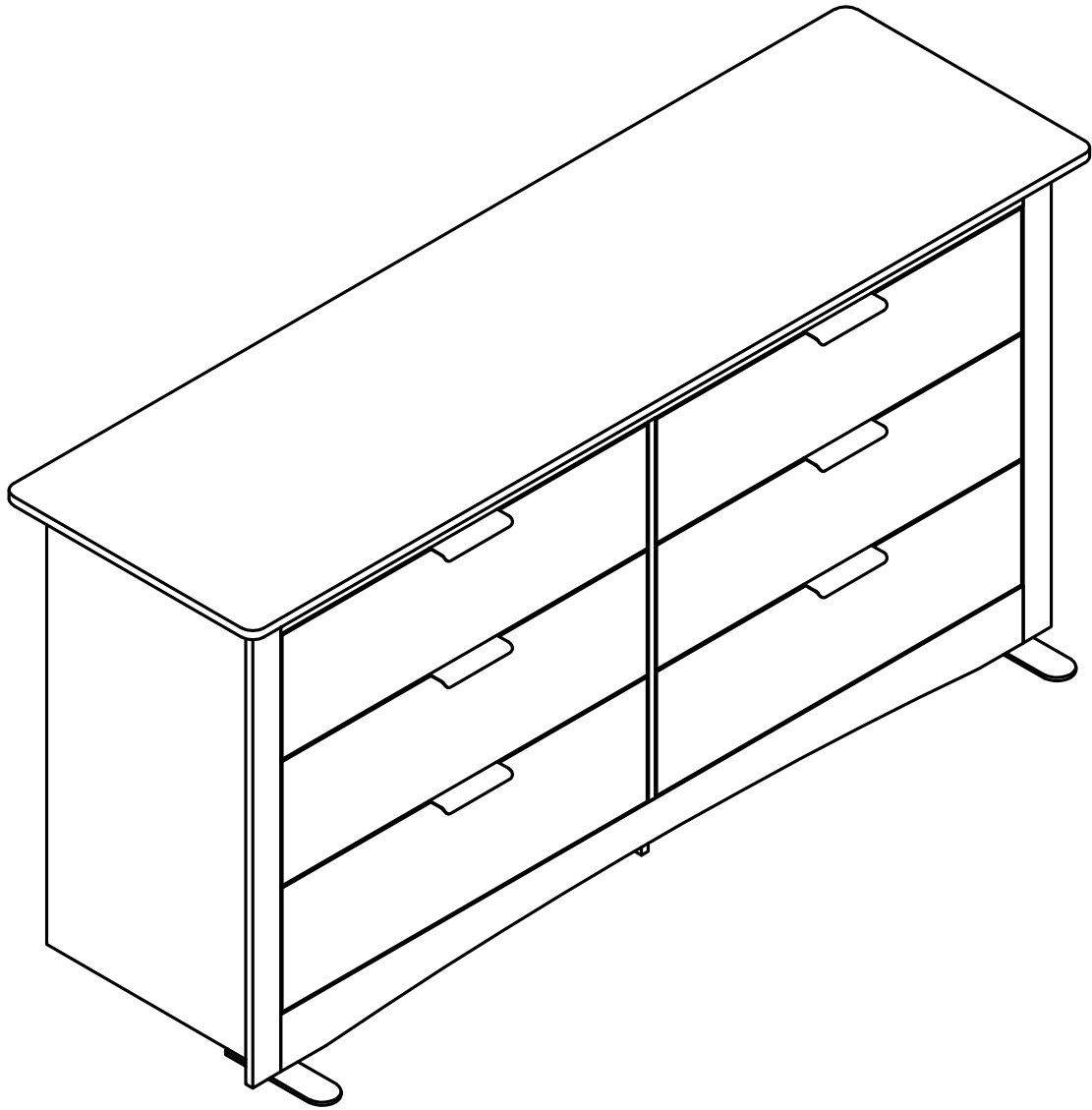
Support Technique

(909)637-7665 | (909)637-7593

Autres informations

HJ-Customer-Service@outlook.com

Merci d'avoir choisi ce produit. Nous nous efforçons de vous offrir des produits et des services de la meilleure qualité dans l'industrie. Si vous rencontrez des problèmes, n'hésitez pas à nous contacter.



Technical Support

(909)637-7665 | (909)637-7593

Other Info

HJ-Customer-Service@outlook.com

Thank you for choosing this product. We strive to provide you with the best quality products and service in the industry. Should you have any issues, please don't hesitate to contact us.