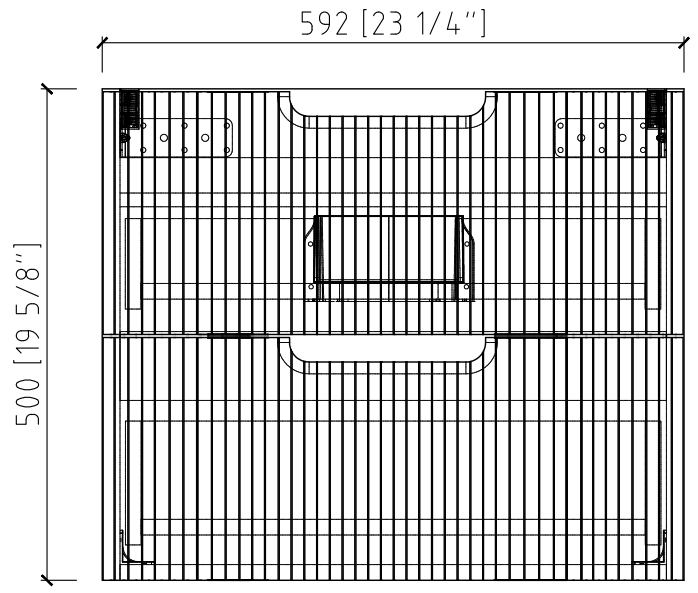


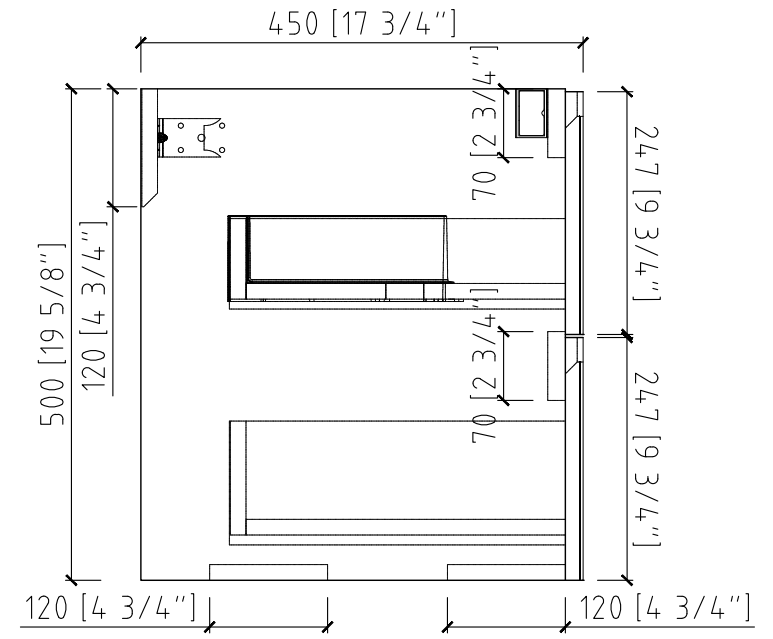
1 2 3 4 5 6

A



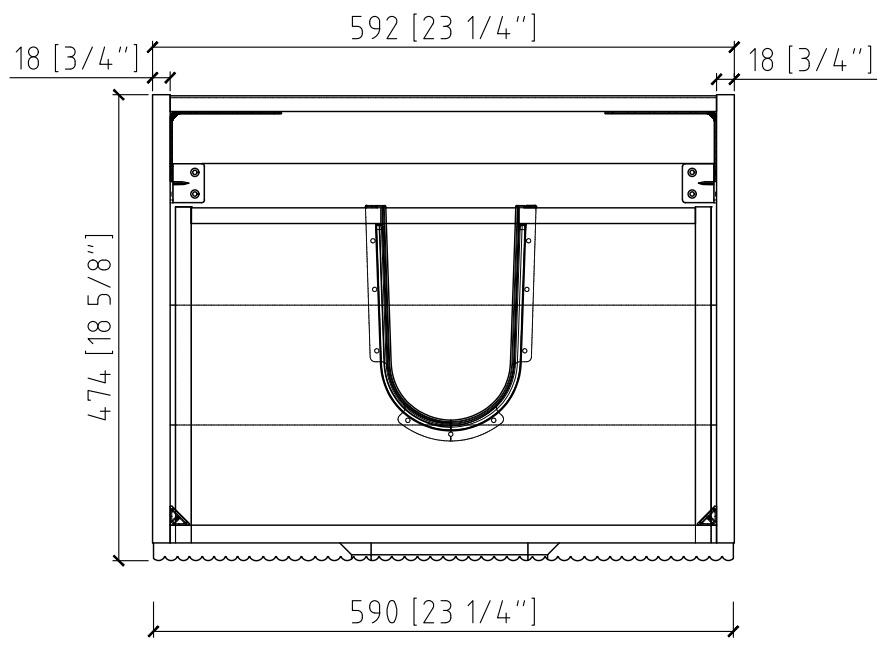
A

B



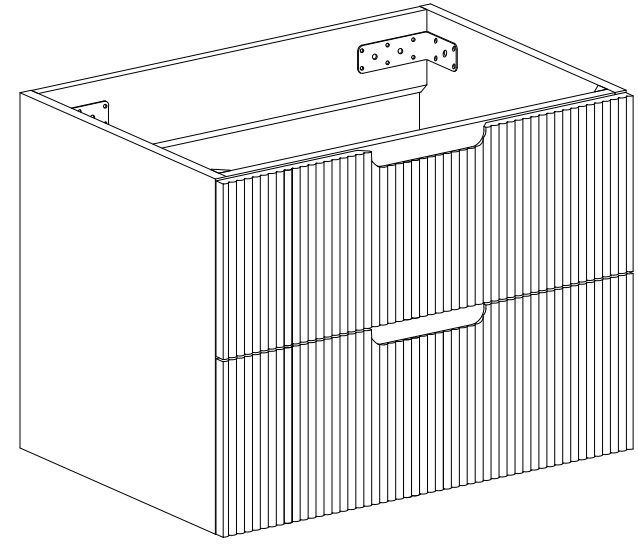
B

C



C

D

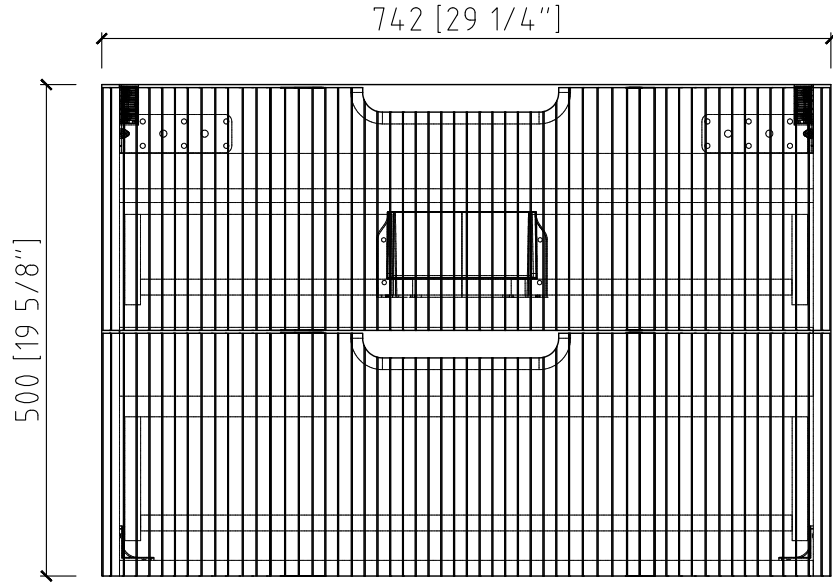


D

1 2 3 4 5 6

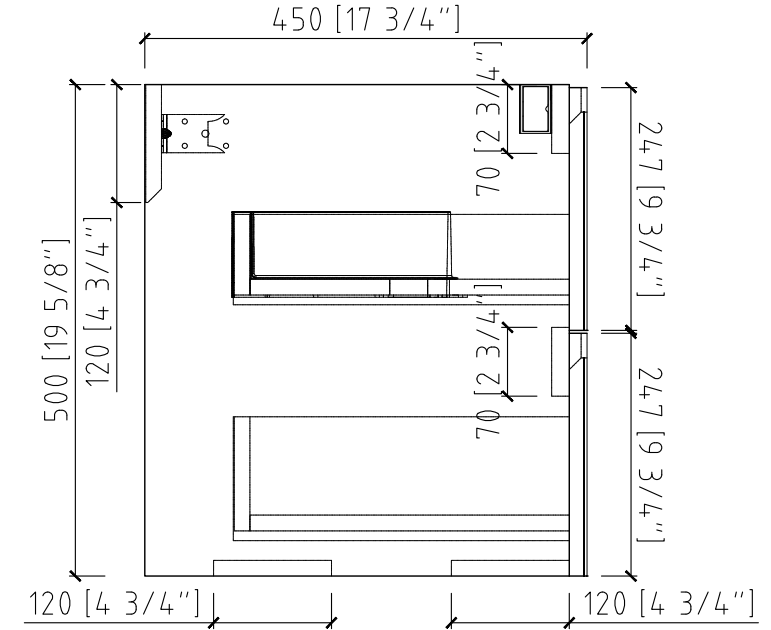
1 2 3 4 5 6

A



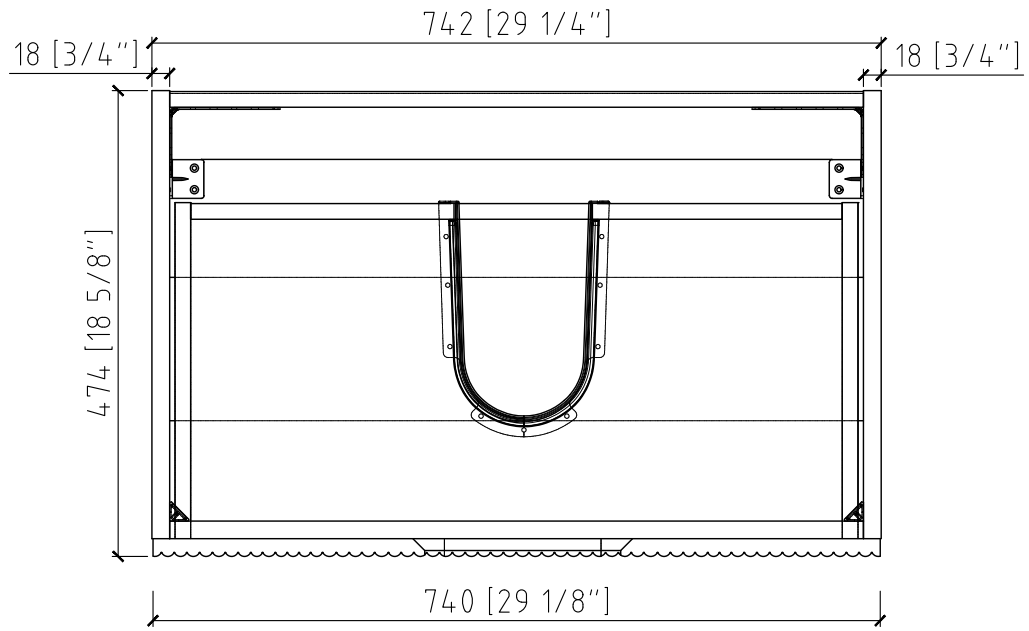
A

B



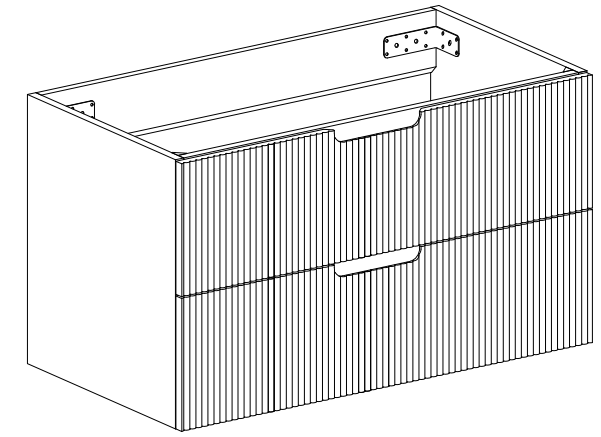
B

C



C

D



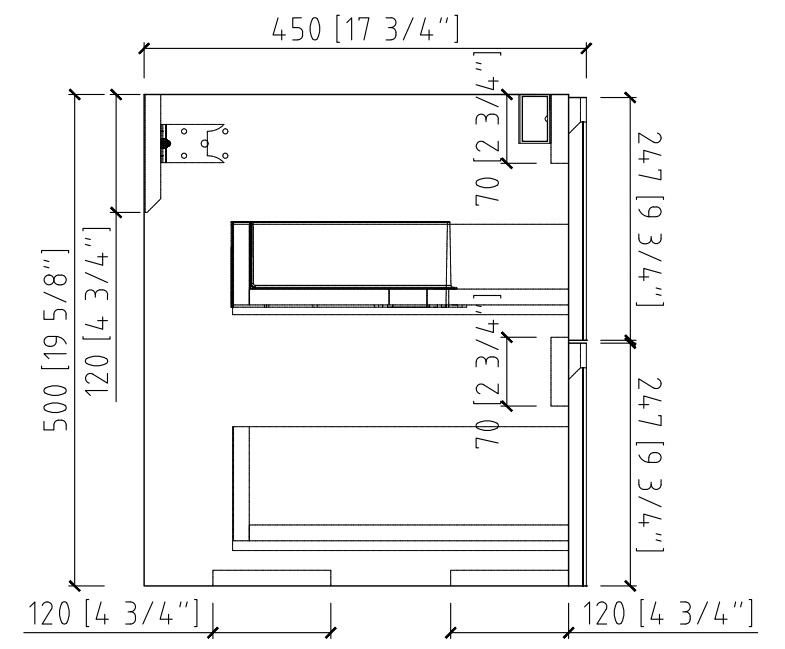
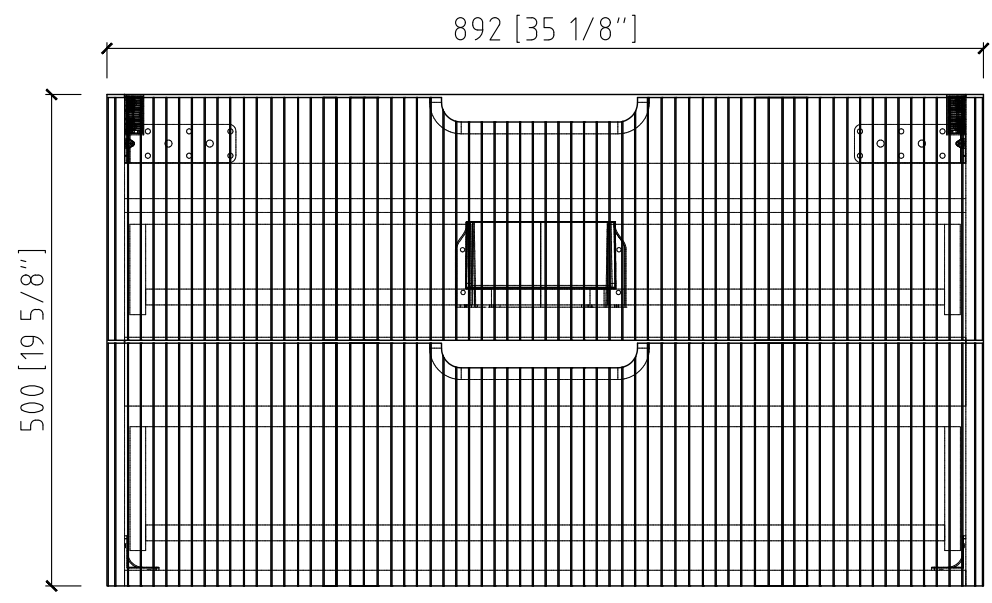
D

1 2 3 4 5 6

1 2 3 4 5 6

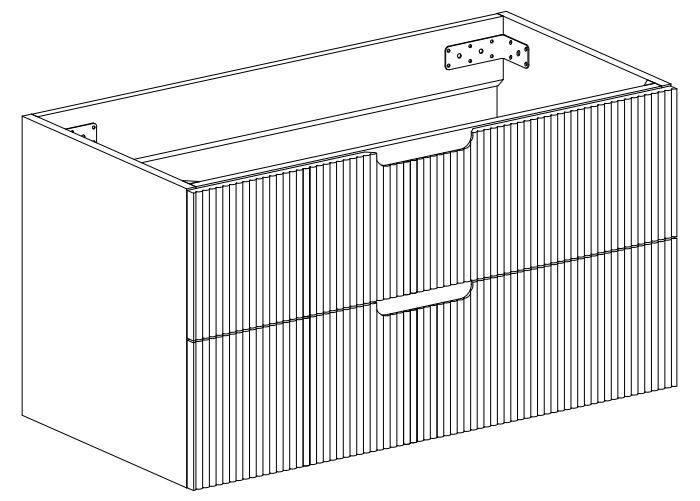
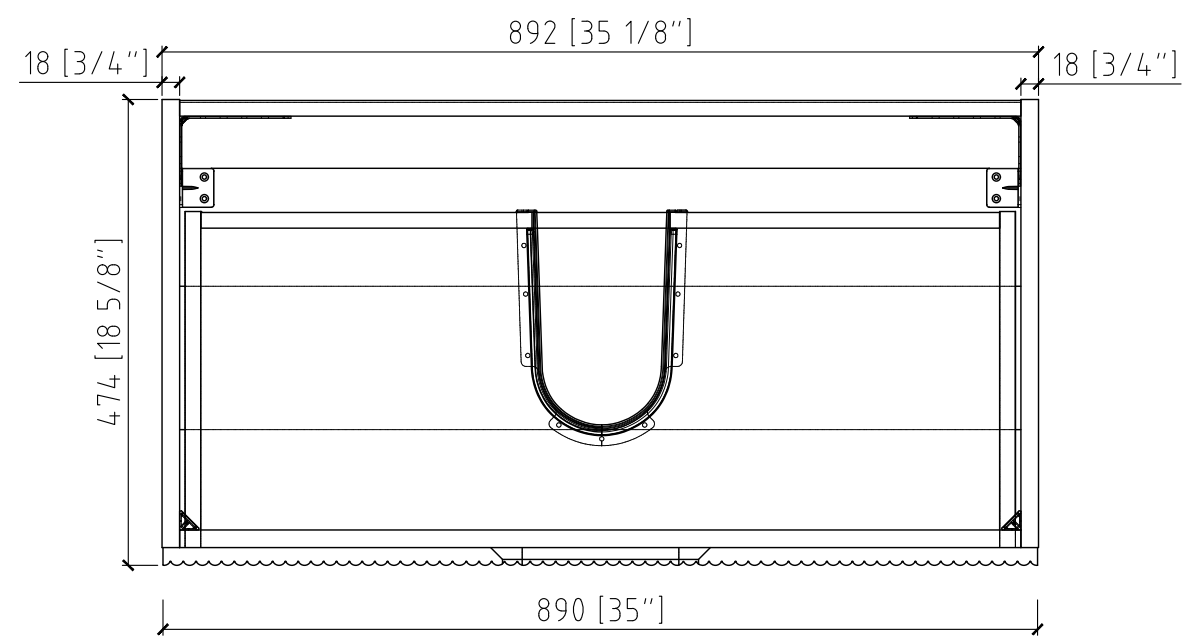
A

A



B

B



C

C

D

D

1 2 3 4 5 6