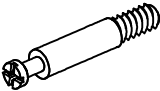


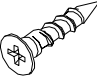
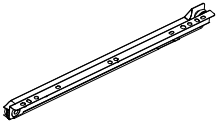
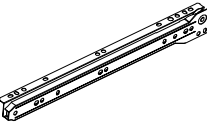
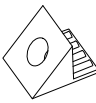

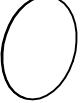

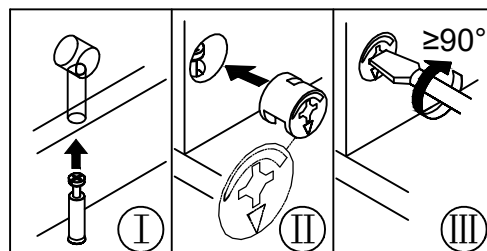
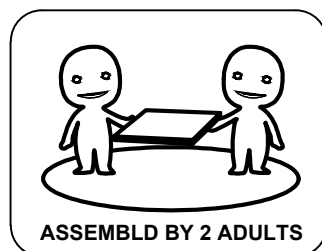
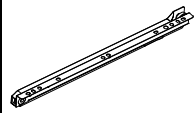
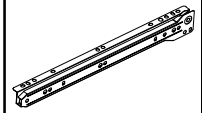
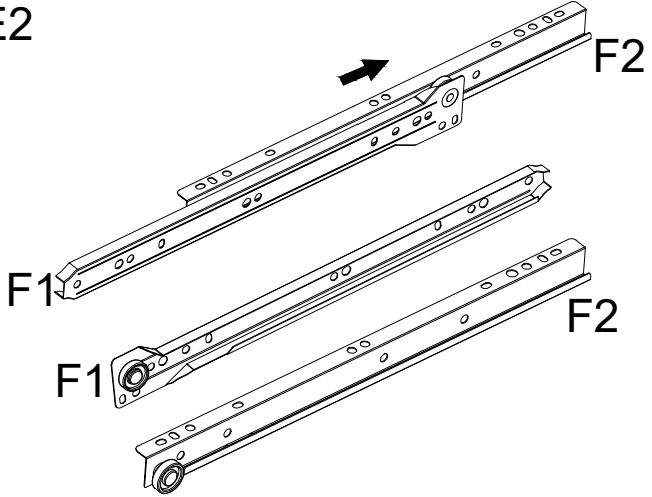
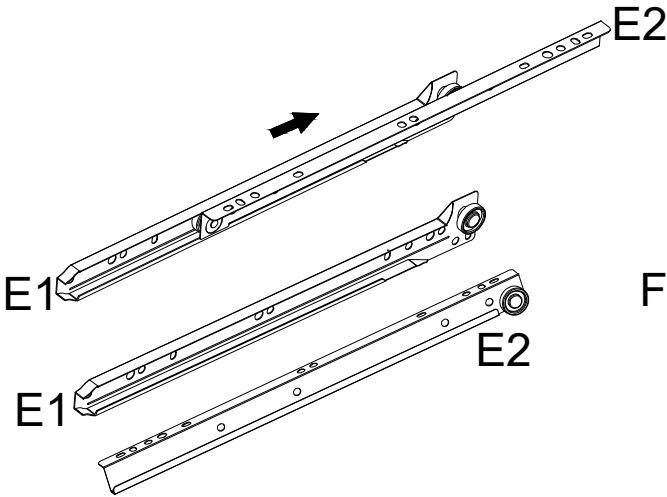


| A×18PCS | B×14PCS | C×18PCS | D×12PCS | E×1PC |
|--|---|--|--|--|
|  M6×35mm |  Ø15×12mm |  Ø6×30mm |  Ø3.5×14mm |  |
| F×1PC | G×4PCS | H×4PCS | I×6PCS | J×4PCS |
|  |  |  Ø15×9.3mm |  |  Ø4×35mm |

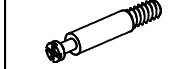
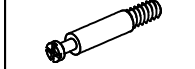
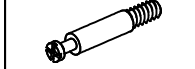
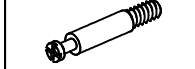


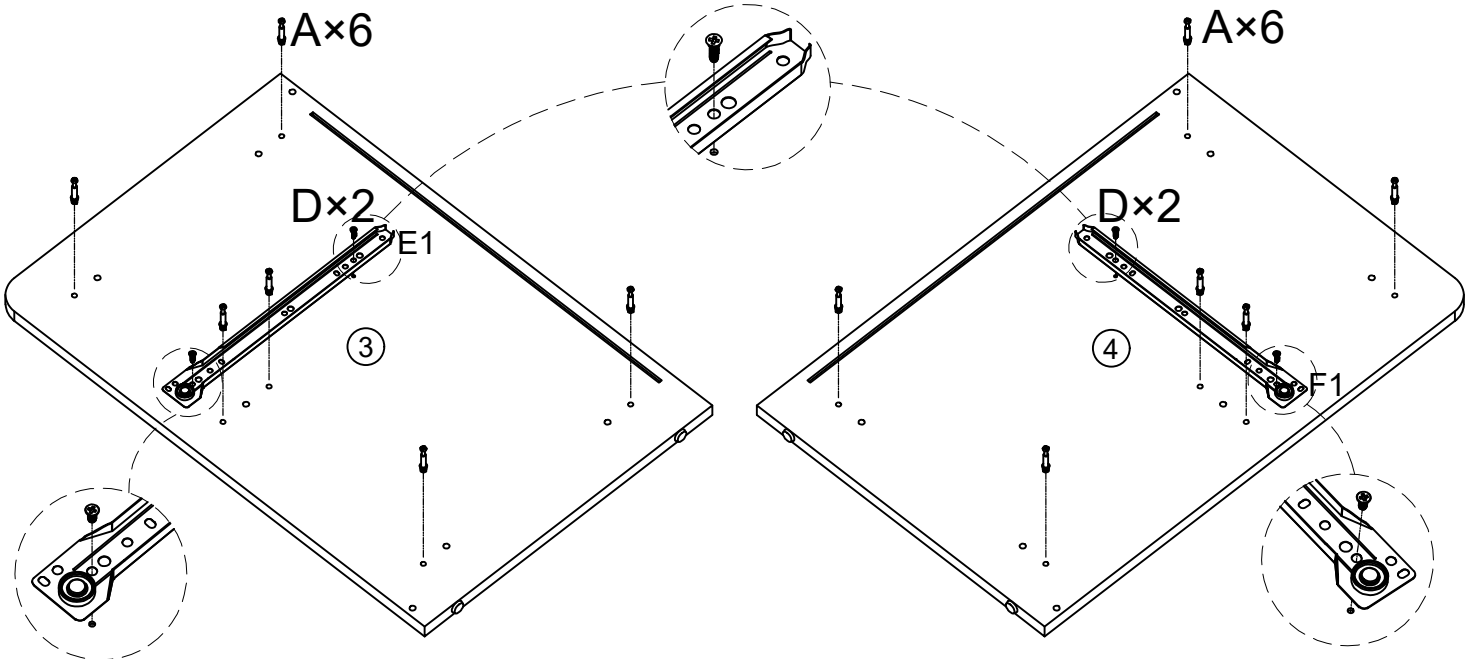
1.

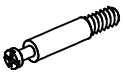


| | |
|---|---|
| E×1PC | F×1PC |
|  |  |



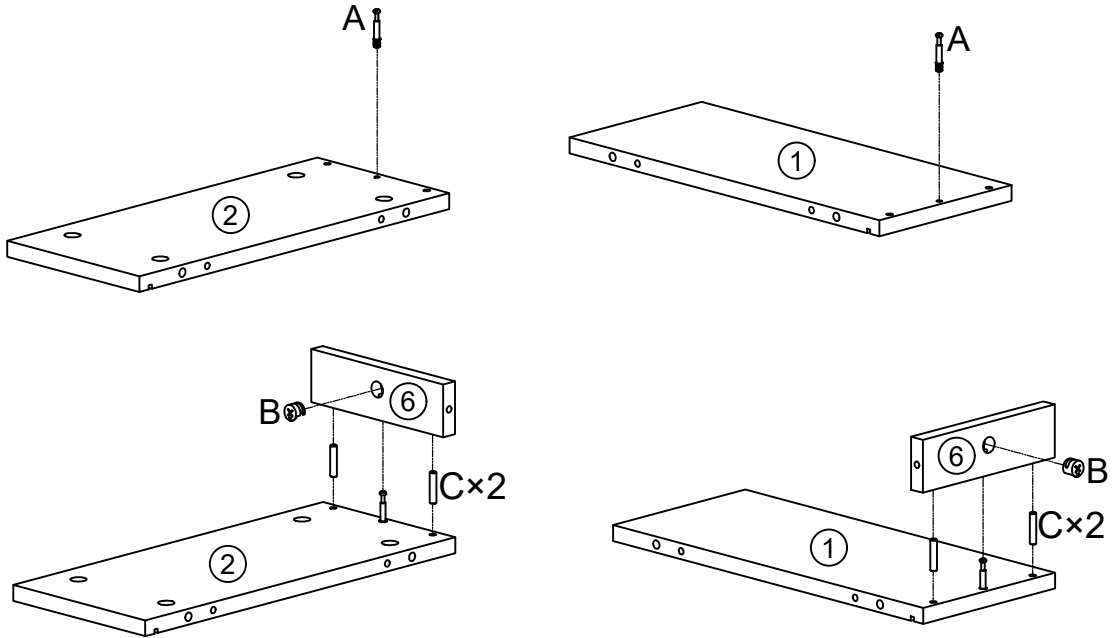
2.



| | | | |
|--|--|---|---|
| A×12PCS | D×4PCS | E1×1PC | F1×1PC |
|  M6×35mm |  Ø3.5×14mm |  |  |



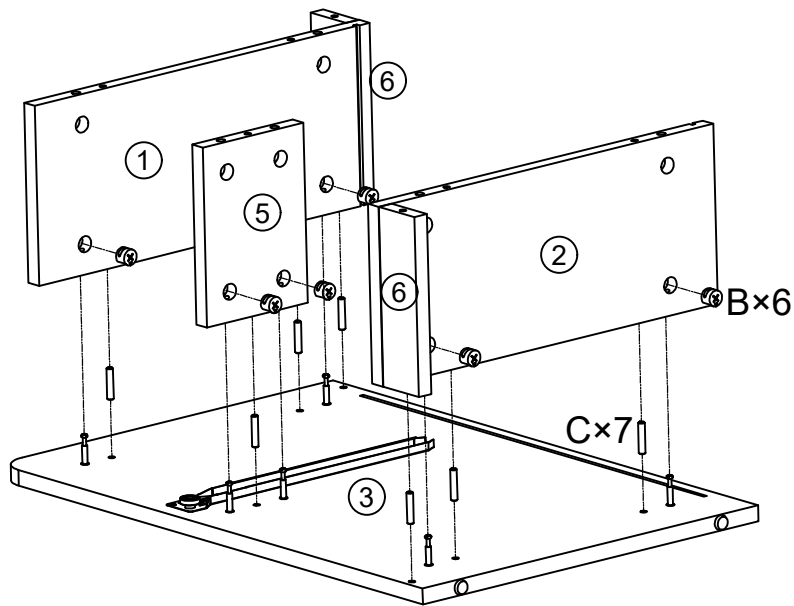
| A×2PCS | B×2PCS | C×4PCS |
|---|---|---|
|  |  |  |
| M6×35mm | Ø15×12mm | Ø6×30mm |

3.

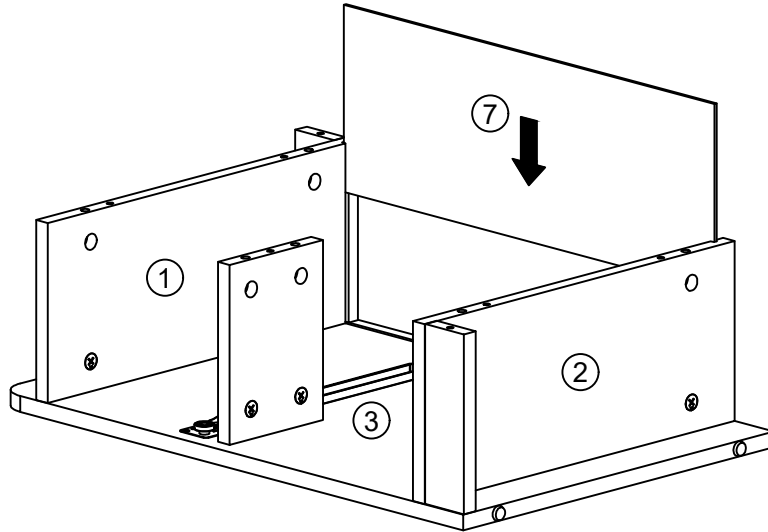


| B×6PCS | C×7PCS |
|---|---|
|  |  |
| Ø15×12mm | Ø6×30mm |



4.

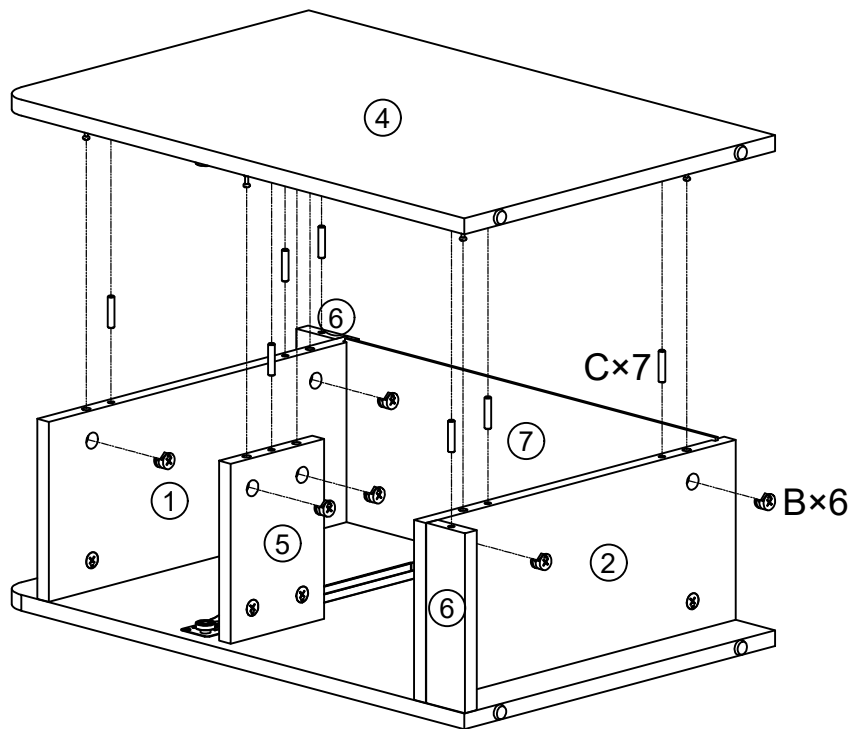



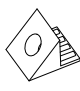
5.



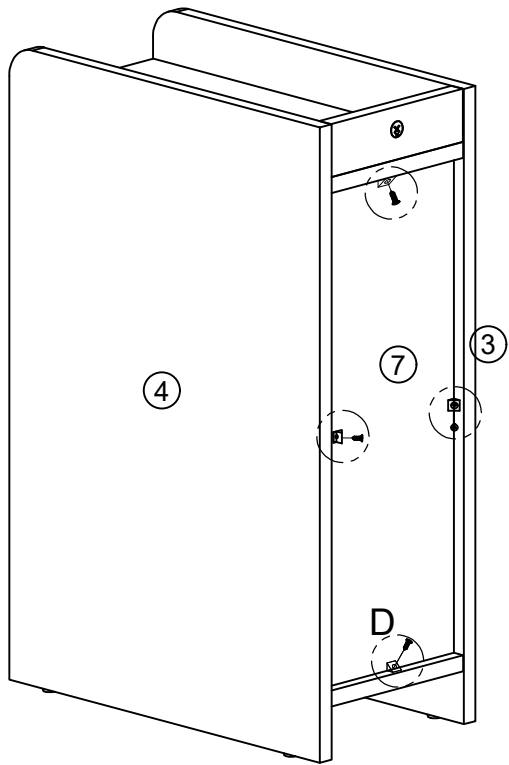
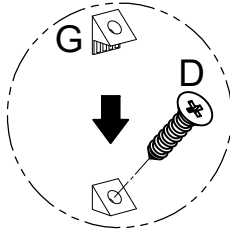
6.


| B×6PCS | C×7PCS |
|---|---|
|  |  |
| Ø15×12mm | Ø6×30mm |



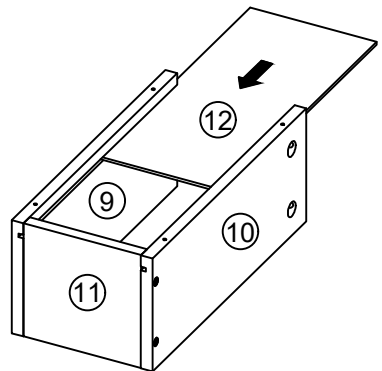
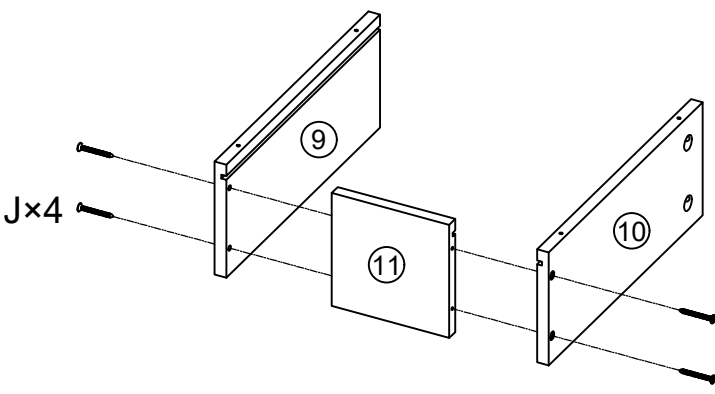
| | |
|---|---|
| D×4PCS | G×4PCS |
|  |  |
| Ø3.5×14mm | |

7.






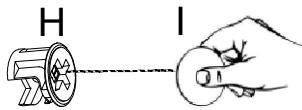
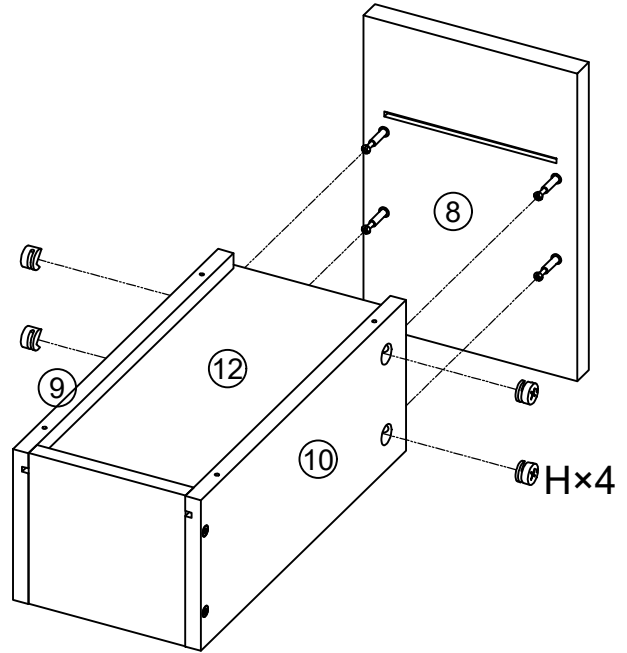
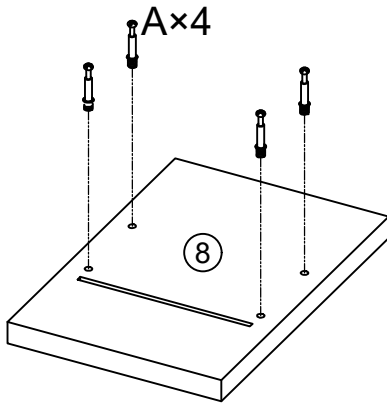
| |
|---|
| J×4PCS |
|  |
| Ø4×35mm |

8.


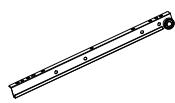
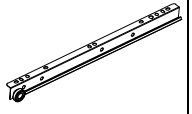


9.

| A×4PCS | H×4PCS | I×6PCS |
|--|---|---|
|  |  |  |
| M6×35mm | Ø15×9.3mm | |



10.

| D×4PCS | E2×1PC | F2×1PC |
|--|---|---|
|  |  |  |
| Ø3.5×14mm | | |

