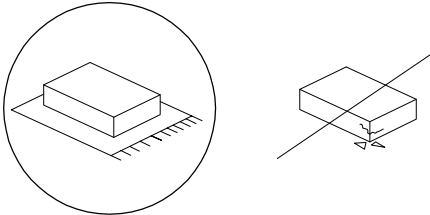
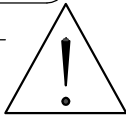
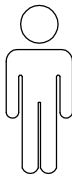

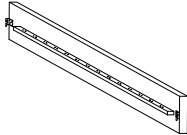

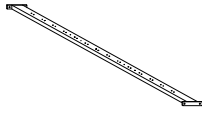

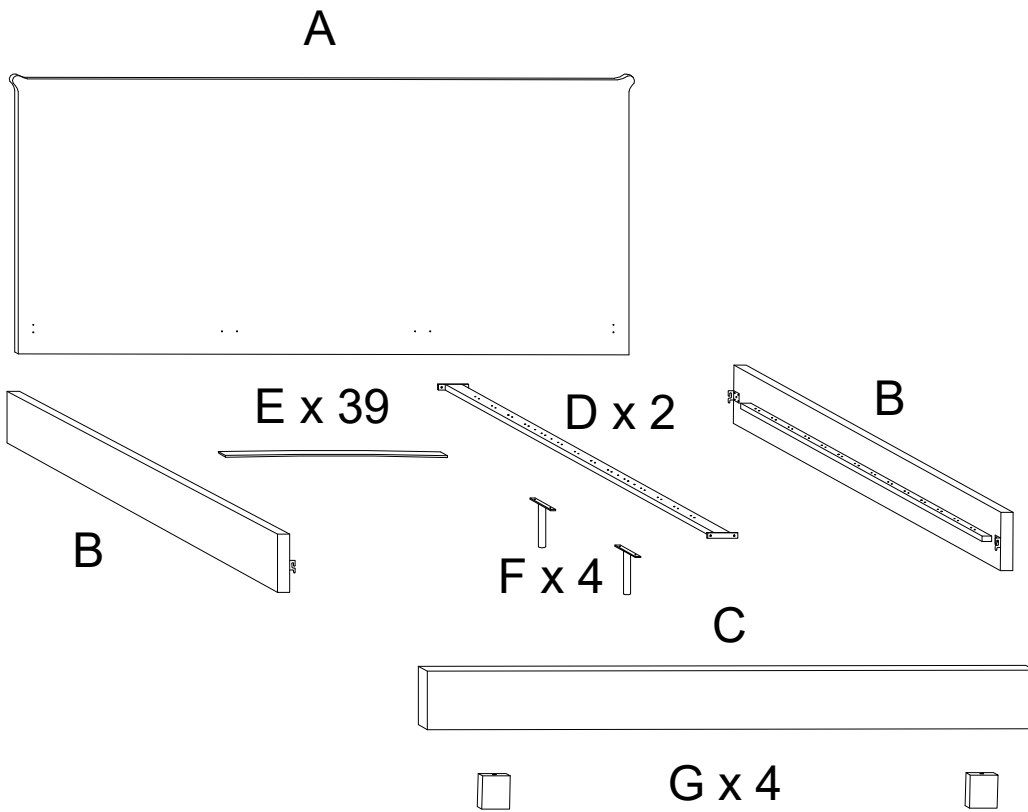
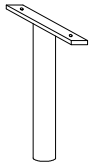
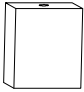
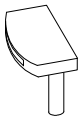
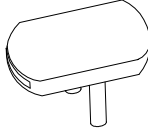
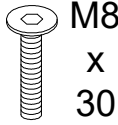
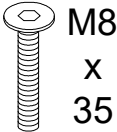
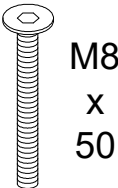
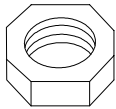
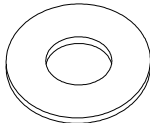
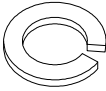
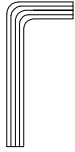
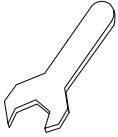
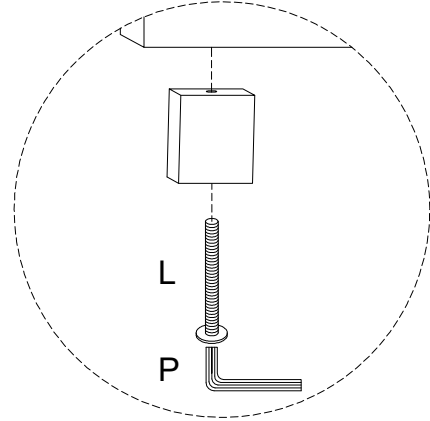
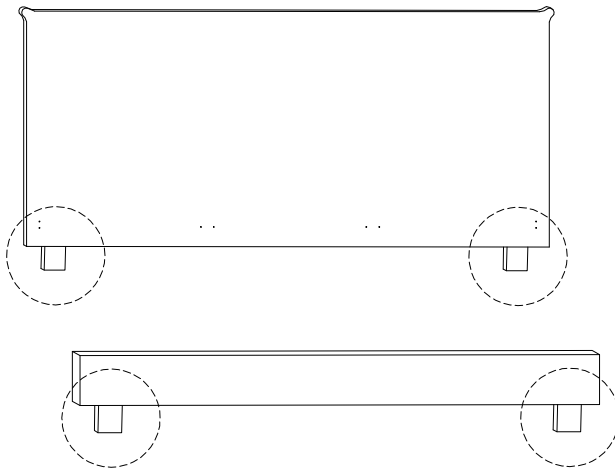
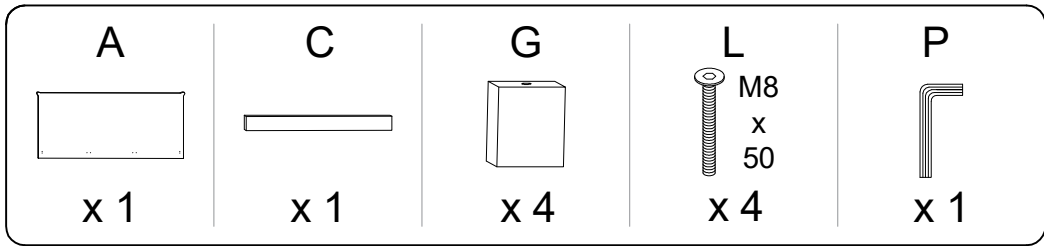

		<b>40'</b>
		
		<b>2</b>

<b>A</b>	<b>B</b>	<b>C</b>	<b>D</b>	<b>E</b>
				
<b>x 1</b>	<b>x 2</b>	<b>x 1</b>	<b>x 2</b>	<b>x 39</b>

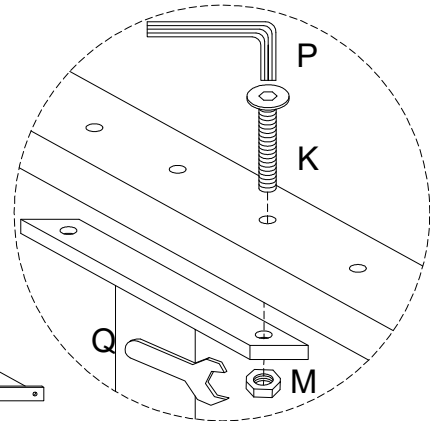
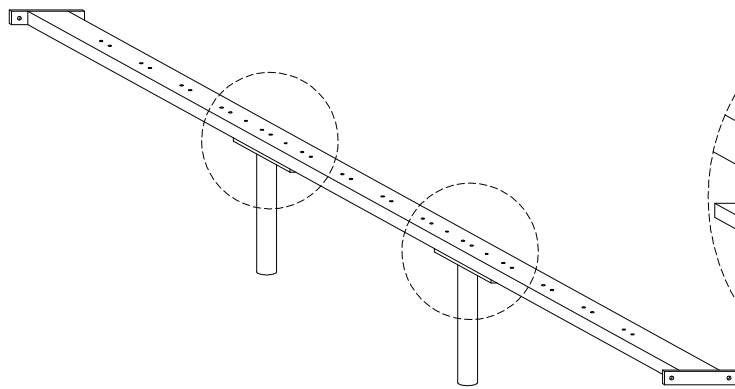
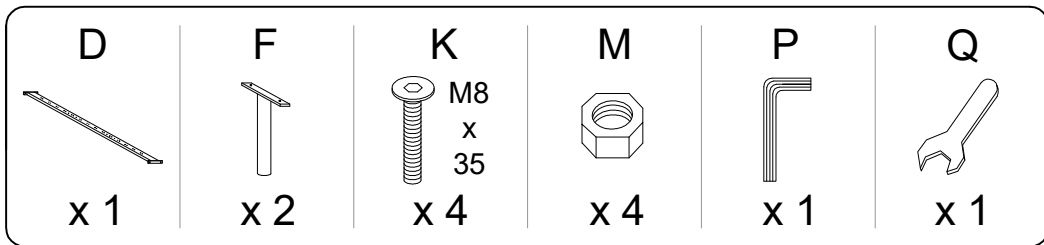


<b>F</b>	<b>G</b>	<b>H</b>	<b>I</b>	<b>J</b>	<b>K</b>
					
<b>x 4</b>	<b>x 4</b>	<b>x 26</b>	<b>x 26</b>	<b>x 16</b>	<b>x 8</b>
<b>L</b>	<b>M</b>	<b>N</b>	<b>O</b>	<b>P</b>	<b>Q</b>
					
<b>x 4</b>	<b>x 8</b>	<b>x 8</b>	<b>x 8</b>	<b>x 1</b>	<b>x 1</b>

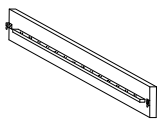
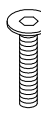
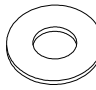


1

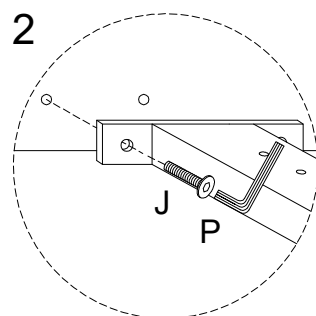
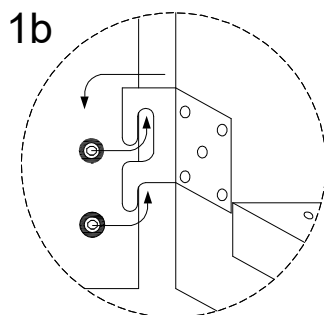
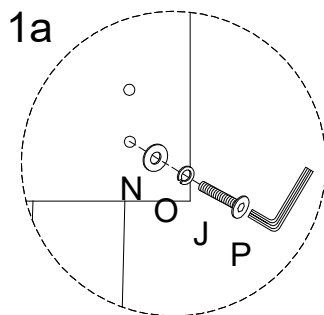
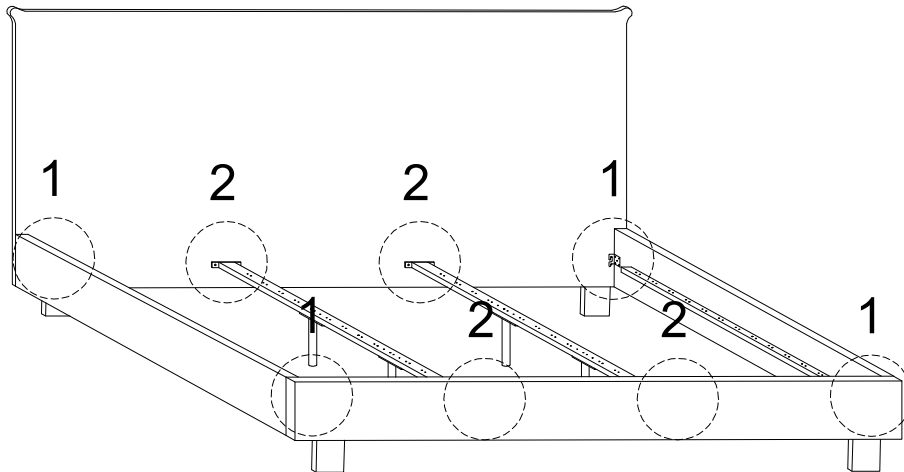


2 x 2

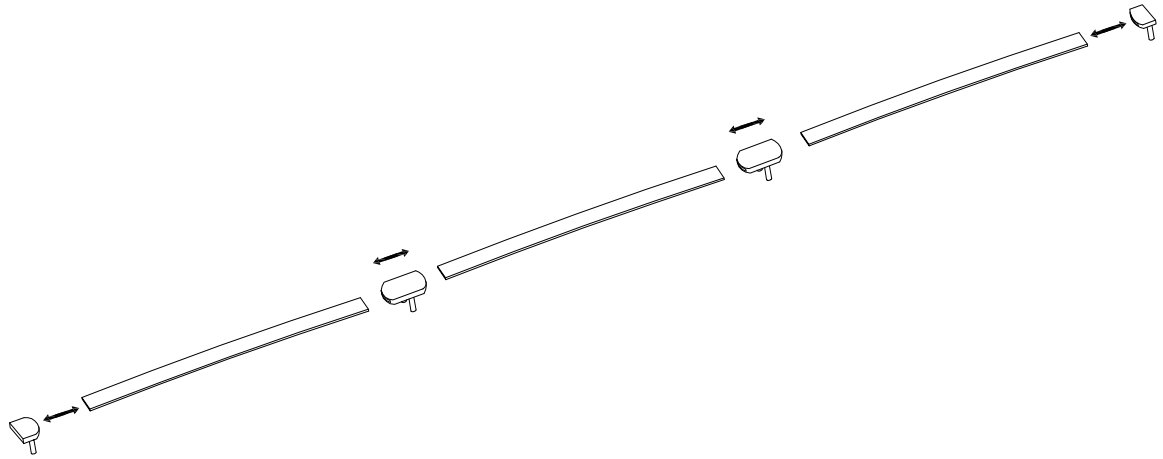
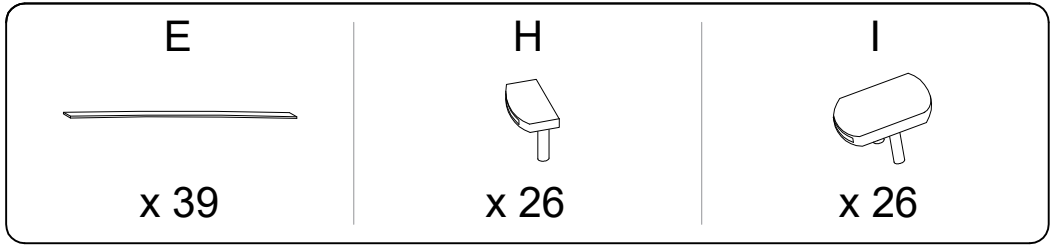


3

<p><b>B</b></p>  <p>x 2</p>	<p><b>J</b></p>  <p>M8 x 30 x 16</p>	<p><b>N</b></p>  <p>x 8</p>	<p><b>O</b></p>  <p>x 8</p>	<p><b>P</b></p>  <p>x 1</p>
--	---	--	--	--



4



5

