

## ASSEMBLY INSTRUCTION

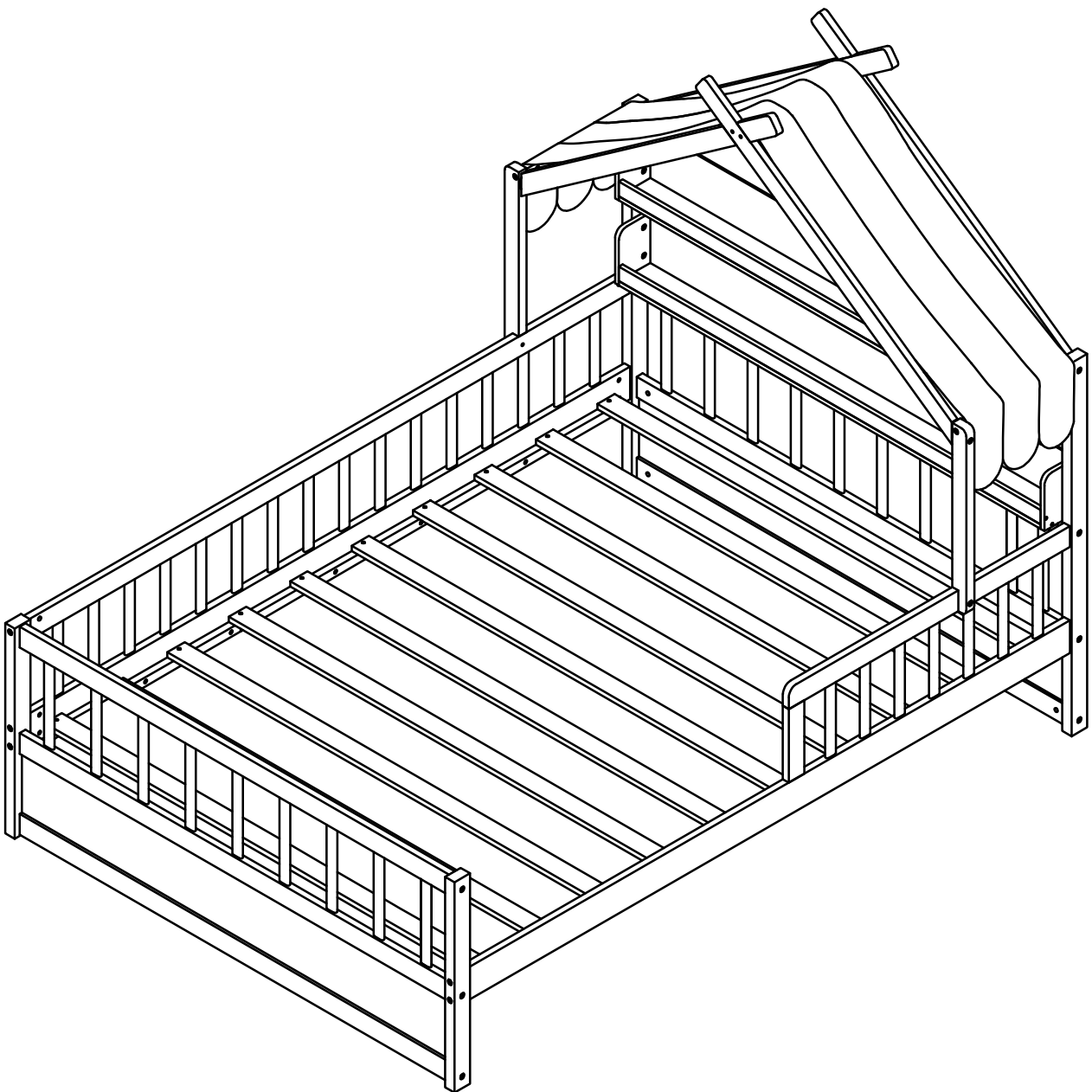
SKU CODE: (N709P395660)

Warning: You must read this before continuing

## INSTRUCTIONS DE MONTAGE

SKU NUMBER: (N709P395660)

Attention: Vous devez lire ceci avant de continuer



### SAFETY WARNINGS AND GENERAL NOTES:

Do not use substitute parts. Contact the manufacturer or dealer for replacement

Keep these instructions for future reference.

We recommend assembling your bed on the shipping carton to protect your floor.  
Be certain all staples are out of the box before beginning assembly on the shipping

### AVERTISSEMENTS DE SÉCURITÉ ET REMARQUES GÉNÉRALES :

N'utilisez pas de pièces de rechange. Contactez le fabricant ou le revendeur pour les pièces de rechange.

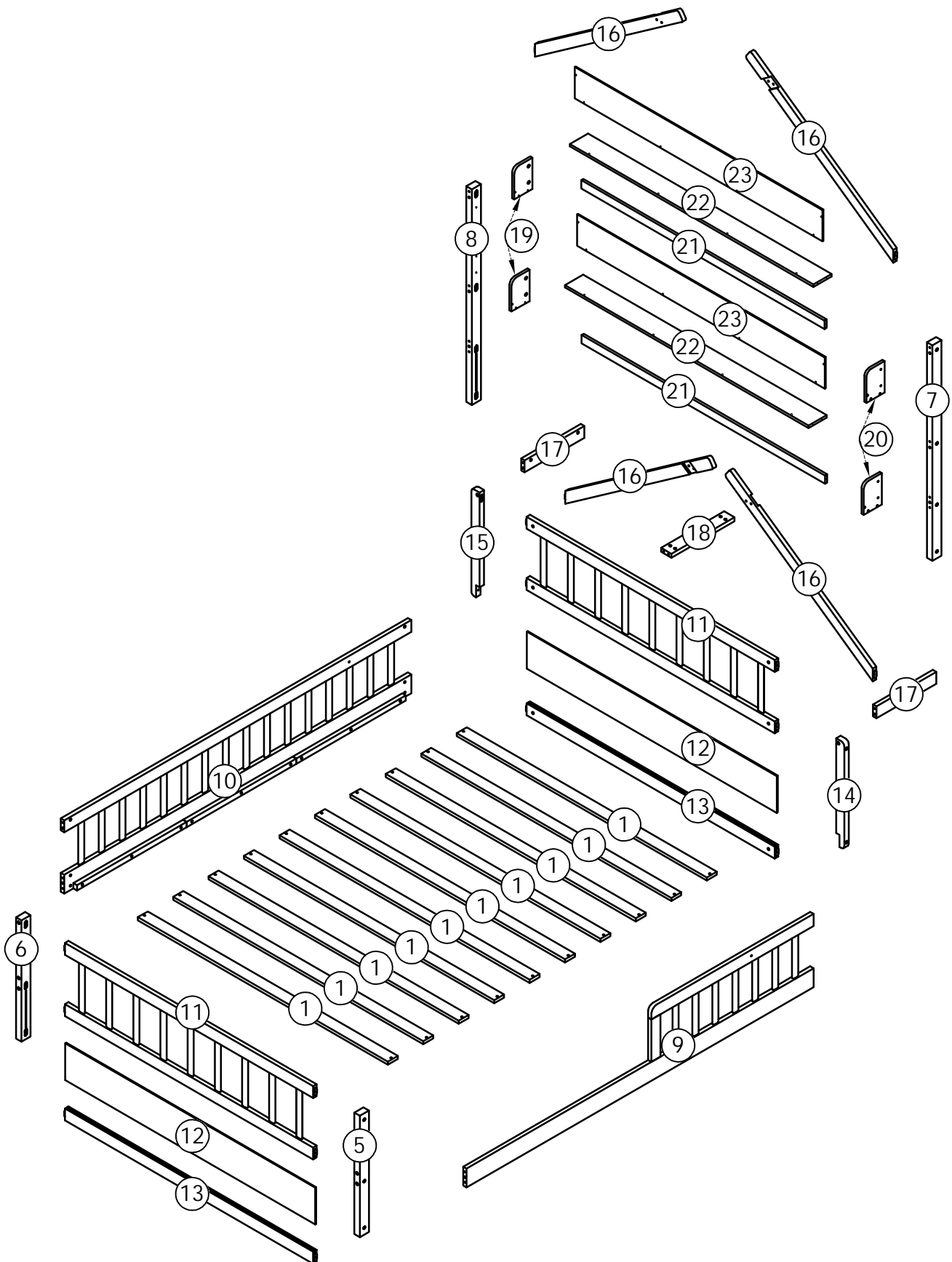
Conservez ces instructions pour référence future.

Nous vous recommandons d'assembler votre lit sur le carton d'expédition pour protéger votre sol.

Assurez-vous que toutes les agrafes sont sorties de la boîte avant de commencer l'assemblage sur le carton d'expédition.

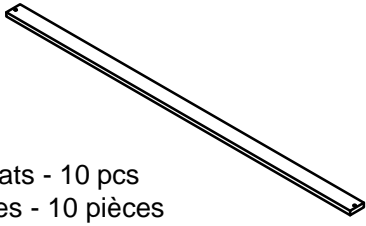




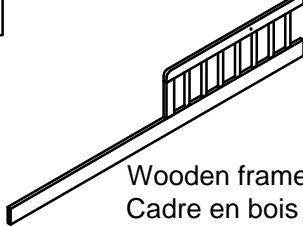
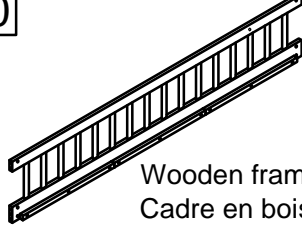
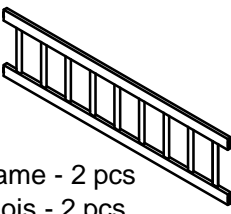
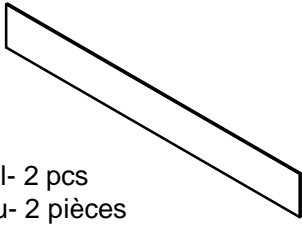


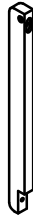
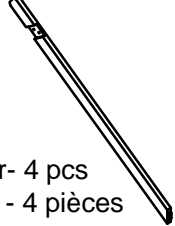
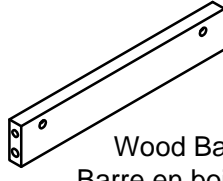
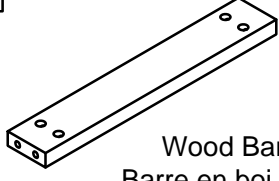
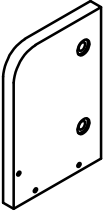
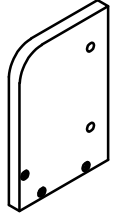

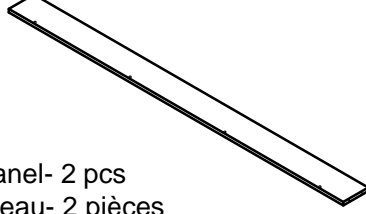

# ASSEMBLY INSTRUCTION

## INSTRUCTIONS DE MONTAGE



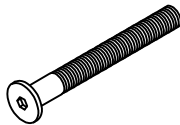
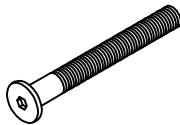
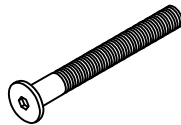

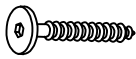


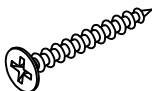

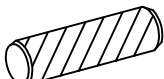

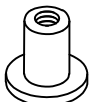


# Part List & Hardware List (Box 1 - N709P395660)

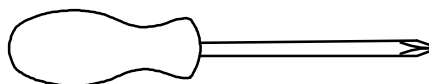
## Liste des pièces et liste du matériel(Boîte 1-N709P395660)

<p>1</p>  <p>Slats - 10 pcs Lattes - 10 pièces</p>	<p>5</p>  <p>Leg-1 pc Jambe-1 pièce</p>	<p>6</p>  <p>Leg-1 pc Jambe-1 pièce</p>
<p>7</p>  <p>Leg-1 pc Jambe-1 pièce</p>	<p>8</p>  <p>Leg-1 pc Jambe-1 pièce</p>	<p>9</p>  <p>Wooden frame - 1 pc Cadre en bois - 1 pc</p>
<p>10</p>  <p>Wooden frame - 1 pc Cadre en bois - 1 pc</p>	<p>11</p>  <p>Wooden frame - 2 pcs Cadre en bois - 2 pcs</p>	<p>12</p>  <p>Panel- 2 pcs Panneau- 2 pièces</p>
<p>13</p>  <p>Wood Bar- 2 pcs Barre en boi - 2 pièces</p>	<p>14</p>  <p>Wood Bar-1 pc Barre en boi - 1 pièce</p>	<p>15</p>  <p>Wood Bar-1 pc Barre en boi - 1 pièce</p>
<p>16</p>  <p>Wood Bar- 4 pcs Barre en boi - 4 pièces</p>	<p>17</p>  <p>Wood Bar- 2 pcs Barre en boi - 2 pièces</p>	<p>18</p>  <p>Wood Bar-1 pc Barre en boi - 1 pièce</p>
<p>19</p>  <p>Panel- 2 pcs Panneau- 2 pièces</p>	<p>20</p>  <p>Panel- 2 pcs Panneau- 2 pièces</p>	<p>21</p>  <p>Wood Bar- 2 pcs Barre en boi - 2 pièces</p>
<p>22</p>  <p>Panel- 2 pcs Panneau- 2 pièces</p>	<p>23</p>  <p>Panel- 2 pcs Panneau- 2 pièces</p>	

# Hardware List (BOX 1 - N709P395660)

## Liste du matériel (Boîte 1 - N709P395660)

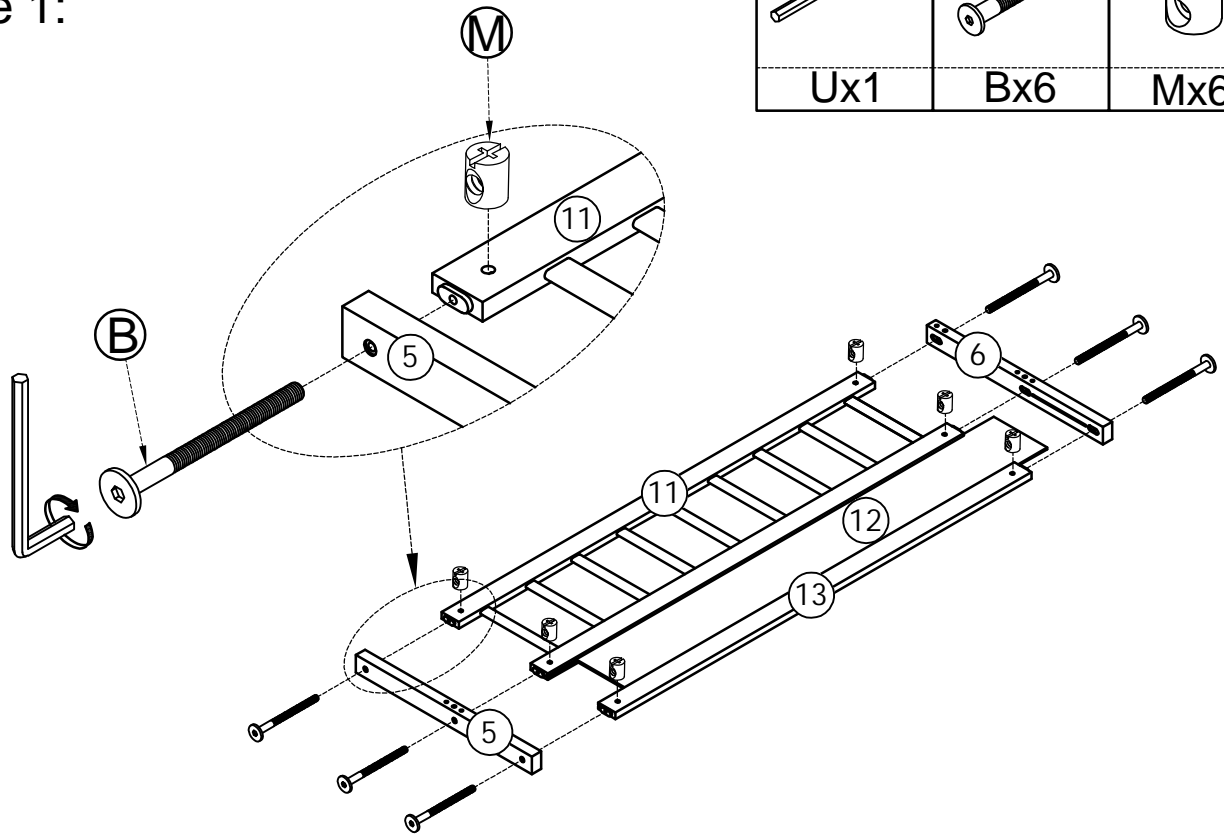
<p><b>A</b></p>  <p>Bolt Ø6 x 90 mm- 13 pcs Boulon Ø6 x 90 mm- 13 pièces</p>	<p><b>B</b></p>  <p>Bolt Ø6 x 70 mm- 14 pcs Boulon Ø6 x 70 mm- 14 pièces</p>	<p><b>C</b></p>  <p>Bolt Ø6 x 55 mm- 4 pcs Boulon Ø6 x 55 mm- 4 pièces</p>
<p><b>D</b></p>  <p>Bolt Ø6 x 35 mm - 2 pcs Boulon Ø6 x 35 mm - 2 pièces</p>	<p><b>E</b></p>  <p>Screws Ø6 x 60mm - 2 pcs Vis Ø6 x 60mm- 2 pièces</p>	<p><b>F</b></p>  <p>Screws Ø6 x 45mm - 2 pcs Vis Ø6 x 45mm- 2 pièces</p>
<p><b>G</b></p>  <p>Screws Ø6 x 30mm - 8 pcs Vis Ø6 x 30mm- 8 pièces</p>	<p><b>H</b></p>  <p>Wood Screws M4 x 30mm - 40 pcs Les vis à bois M4 x 30mm - 40 pièces</p>	<p><b>K</b></p>  <p>Wood Screws M4 x 15mm - 12 pcs Les vis à bois M4 x 15mm - 12 pièces</p>
<p><b>L</b></p>  <p>Wood dowel Ø10 x 40mm - 11 pcs Cheville en bois Ø10 x 40mm - 11 pièces</p>	<p><b>M</b></p>  <p>Ø6 x 13 mm - 31 pcs Ø6 x 13 mm - 31 pièces</p>	<p><b>N</b></p>  <p>Ø6 x 15 mm - 2 pcs Ø6 x 15 mm - 2 pièces</p>
<p><b>P</b></p>  <p>Roll of roofing fabric -1 pc Rouleau de tissu de toiture - 1 pièce</p>	<p><b>Q</b></p>  <p>Allen Key- 1 pc Clé Allen- 1 pièce</p>	




Assembly Tools Required (Not Included)  
Outils d'assemblage requis (non inclus)

STEP 1:

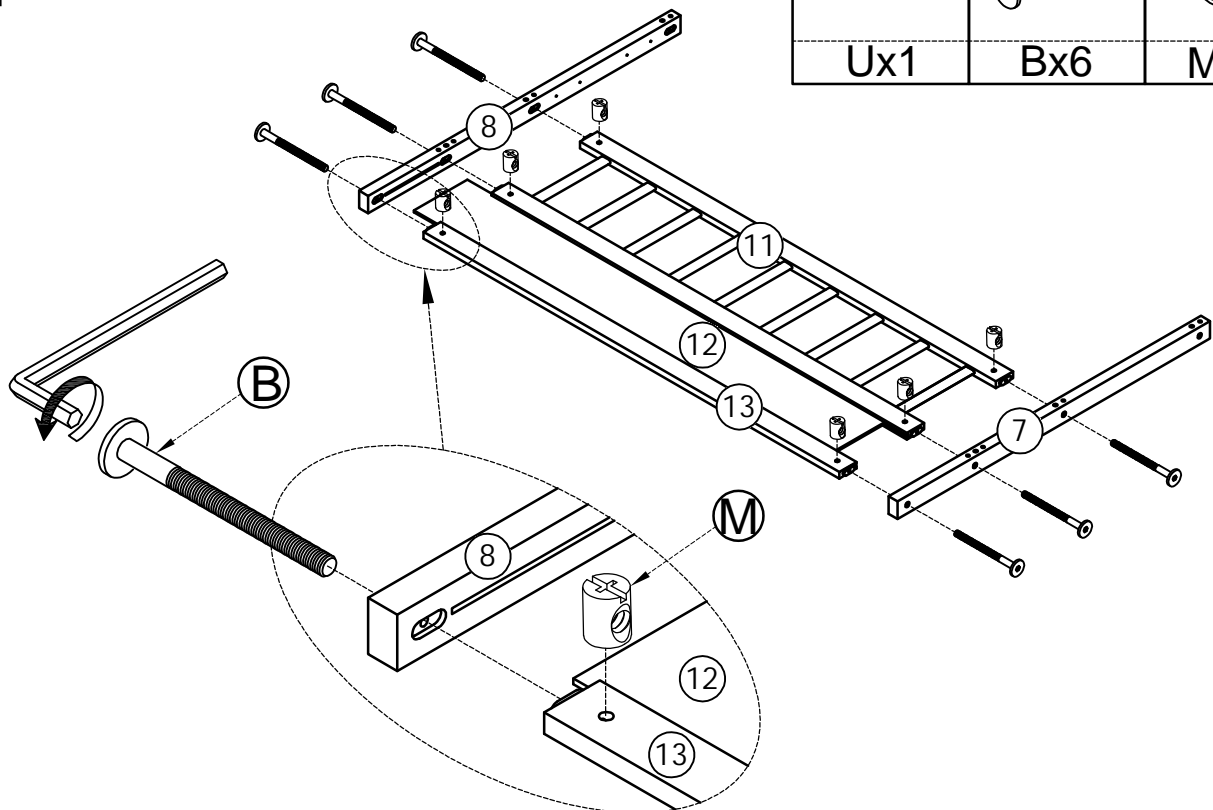
Étape 1:




	Ø6x70mm	Ø6x13mm
Ux1	Bx6	Mx6




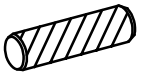
STEP 2:

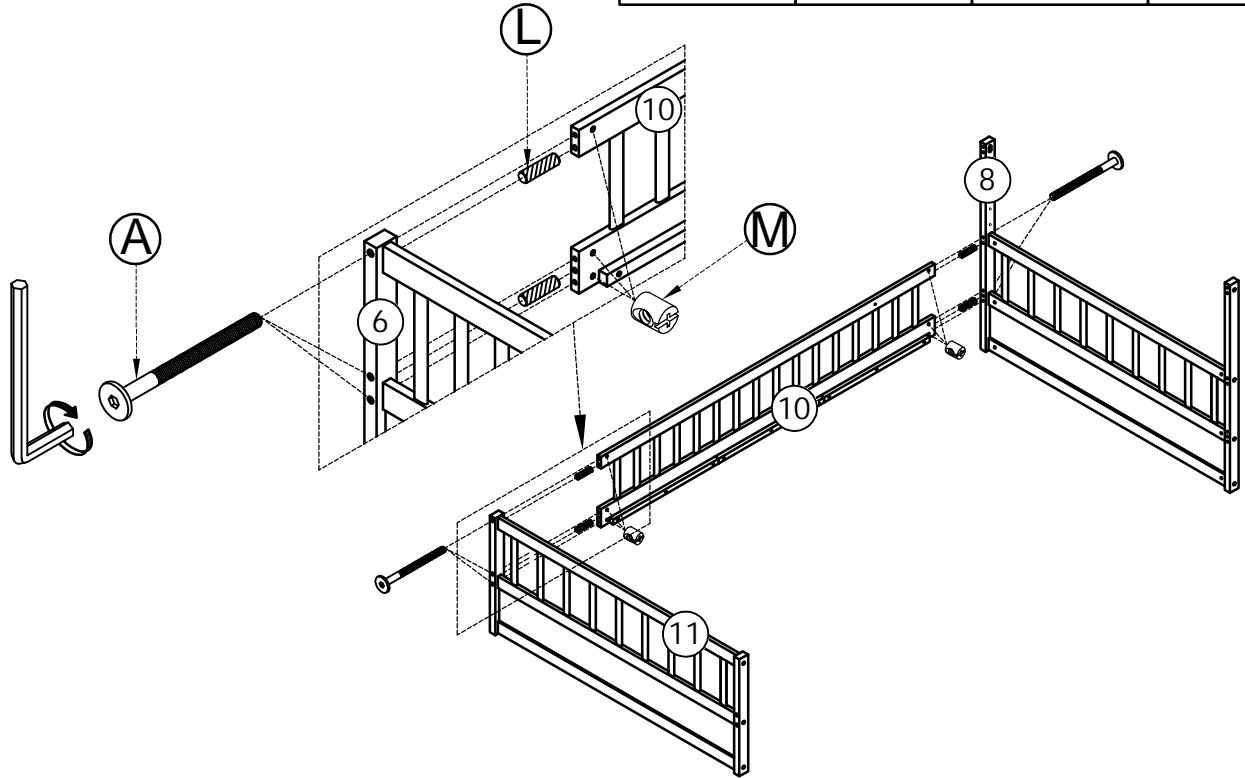
Étape 2:






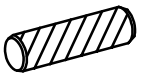
	Ø6x70mm	Ø6x13mm
Ux1	Bx6	Mx6

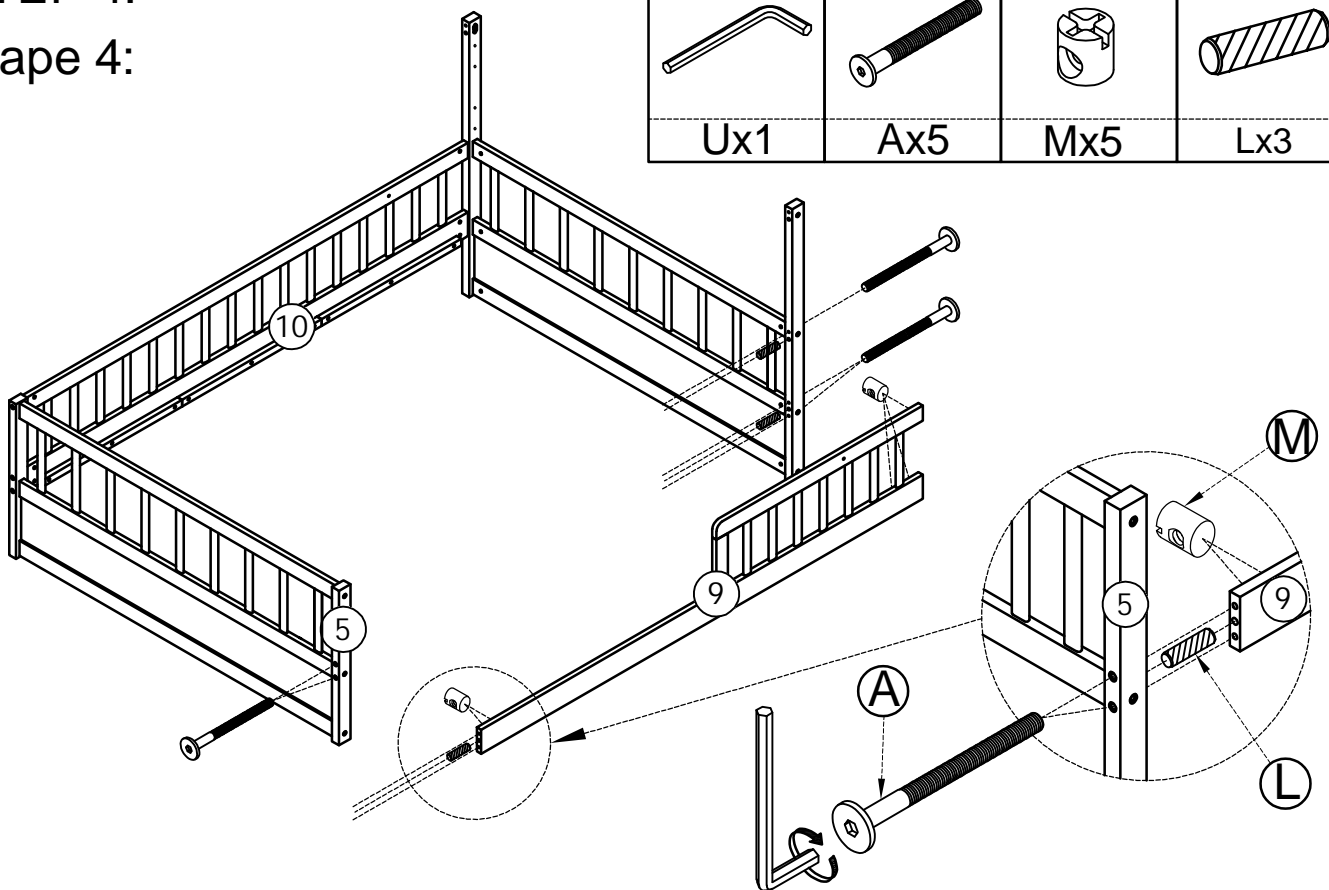
STEP 3:  
Étape 3:

	Ø6x90mm 	Ø6x13mm 	Ø10x40 mm 
Ux1	Ax6	Mx6	Lx4




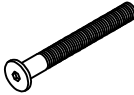

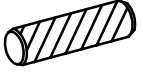
STEP 4:  
Étape 4:

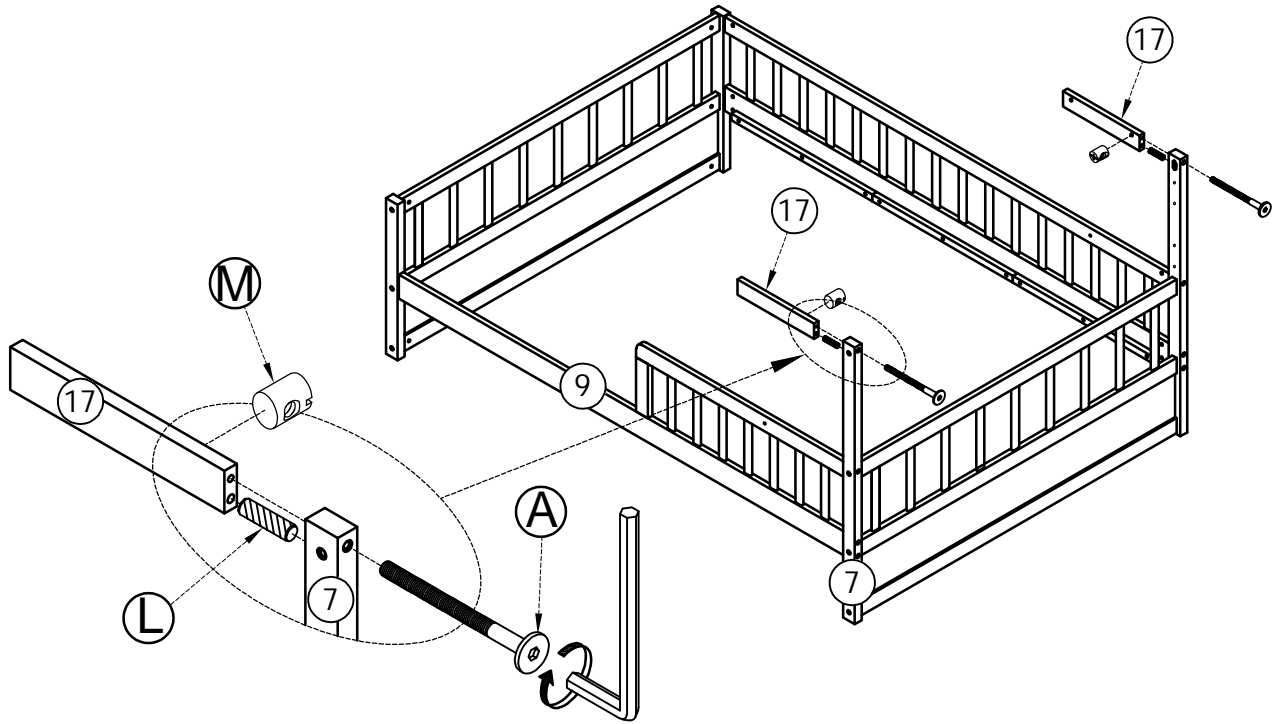
	Ø6x90mm 	Ø6x13mm 	Ø10x40 mm 
Ux1	Ax5	Mx5	Lx3



STEP 5-1:




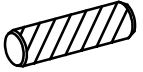
Étape 5-1:

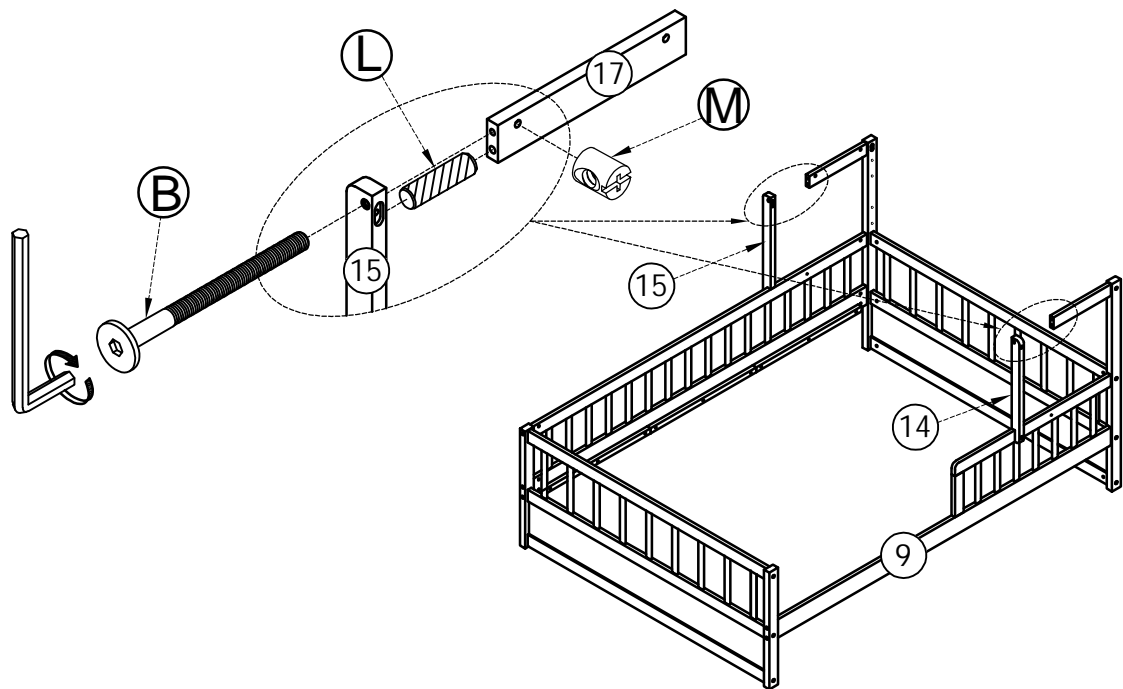
	Ø6x90mm 	Ø6x13mm 	Ø10x40 mm 
Ux1	Ax2	Mx2	Lx2



STEP 5-2:

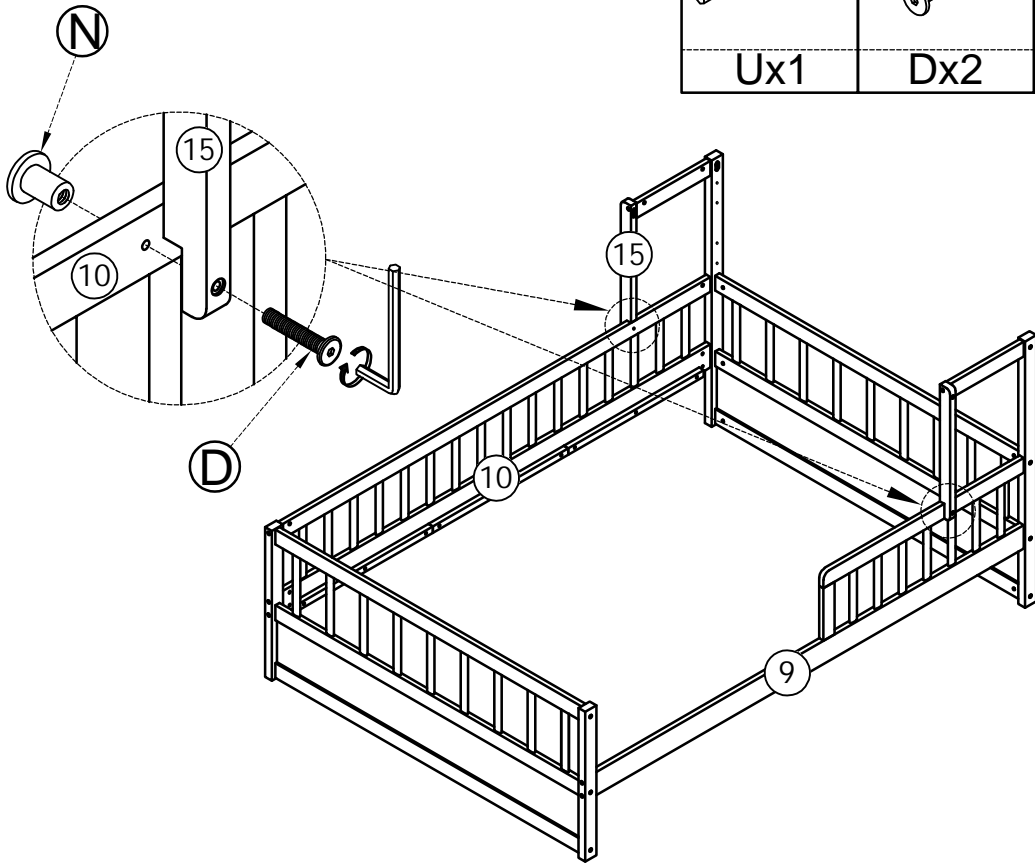
Étape 5-2:


	Ø6x70mm 	Ø6x13mm 	Ø10x40 mm 
Ux1	Bx2	Mx2	Lx2



STEP 6:

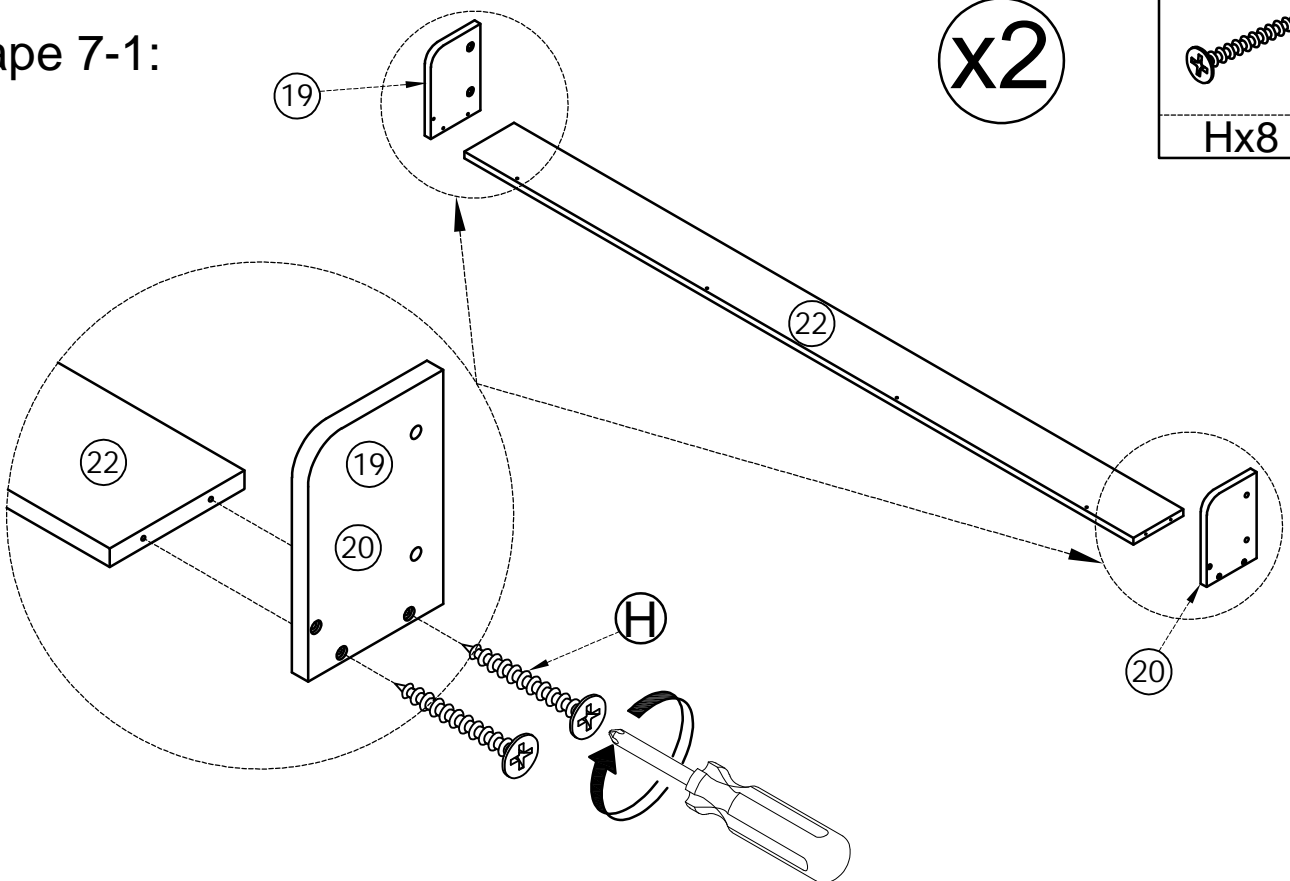
Étape 6:

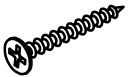


	Ø6x35mm	Ø6x15mm
Ux1	Dx2	Nx2

STEP 7-1:

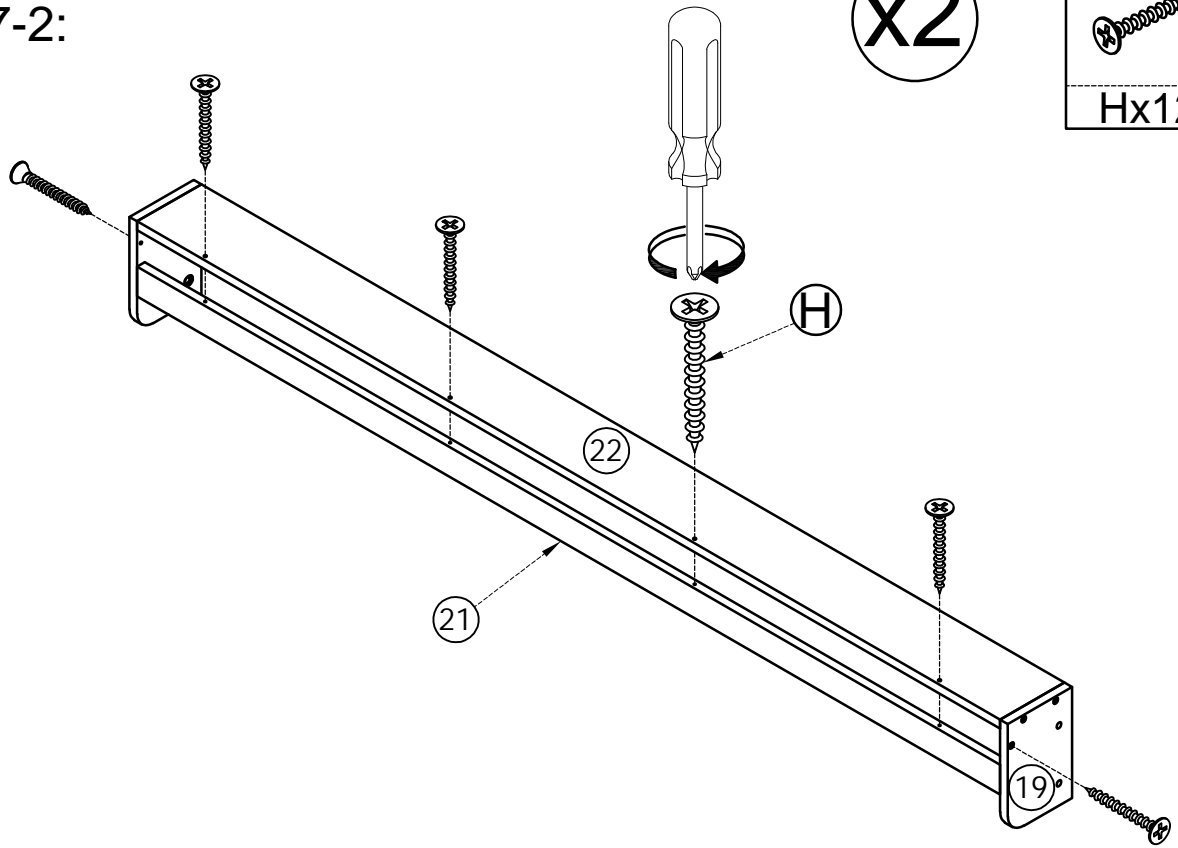
Étape 7-1:



M4x30 mm

Hx8

STEP 7-2:

Étape 7-2:



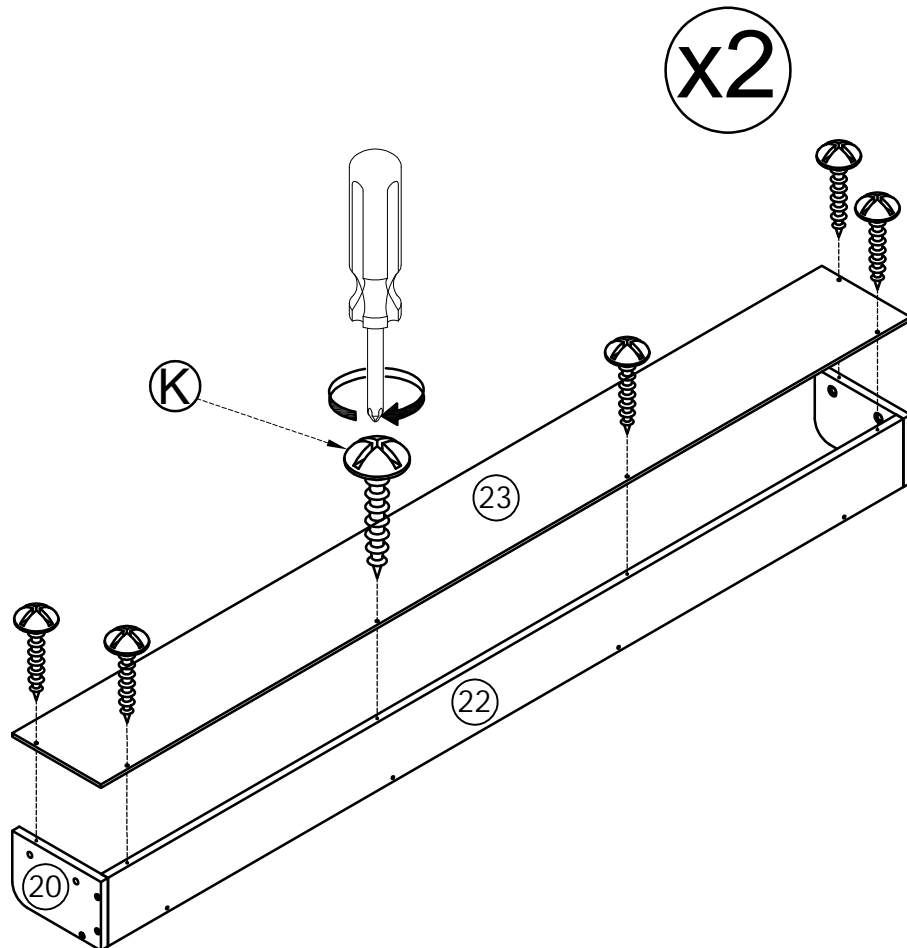
M4x30 mm



Hx12

STEP 7-3:

Étape 7-3:





M4x15mm

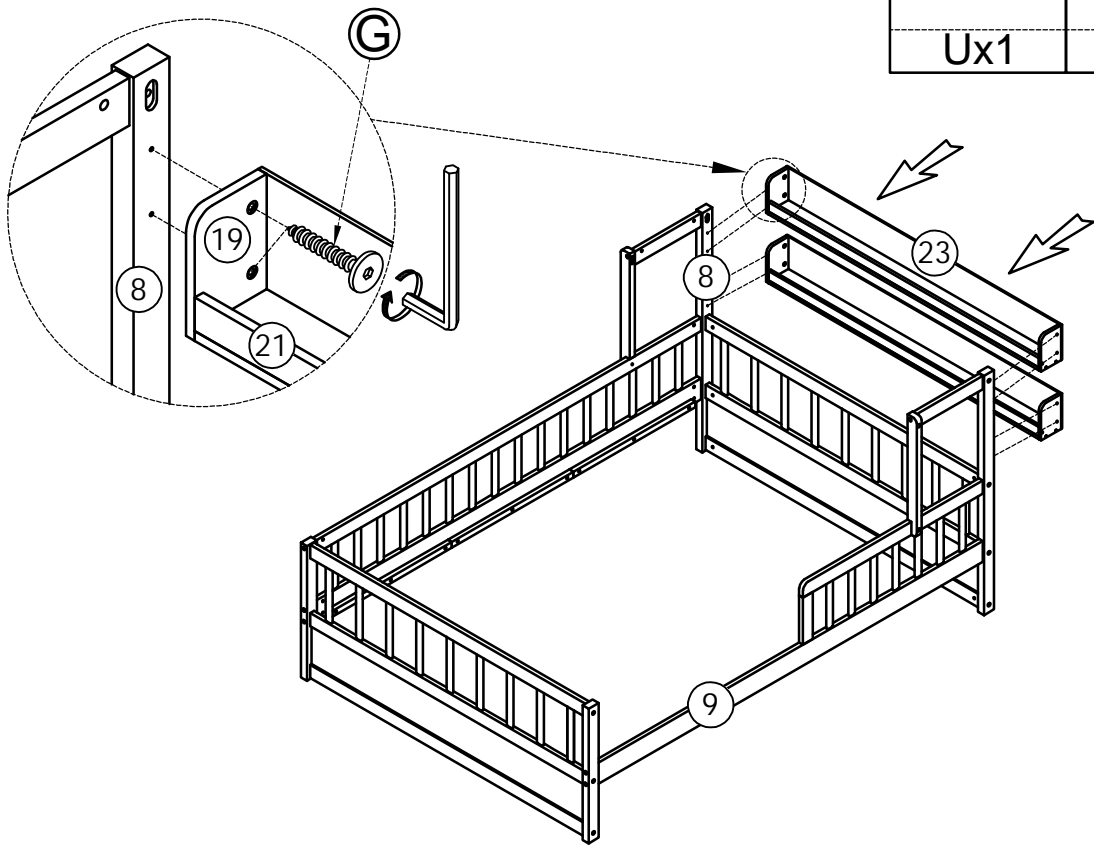


Kx12

STEP 8:




Étape 8:

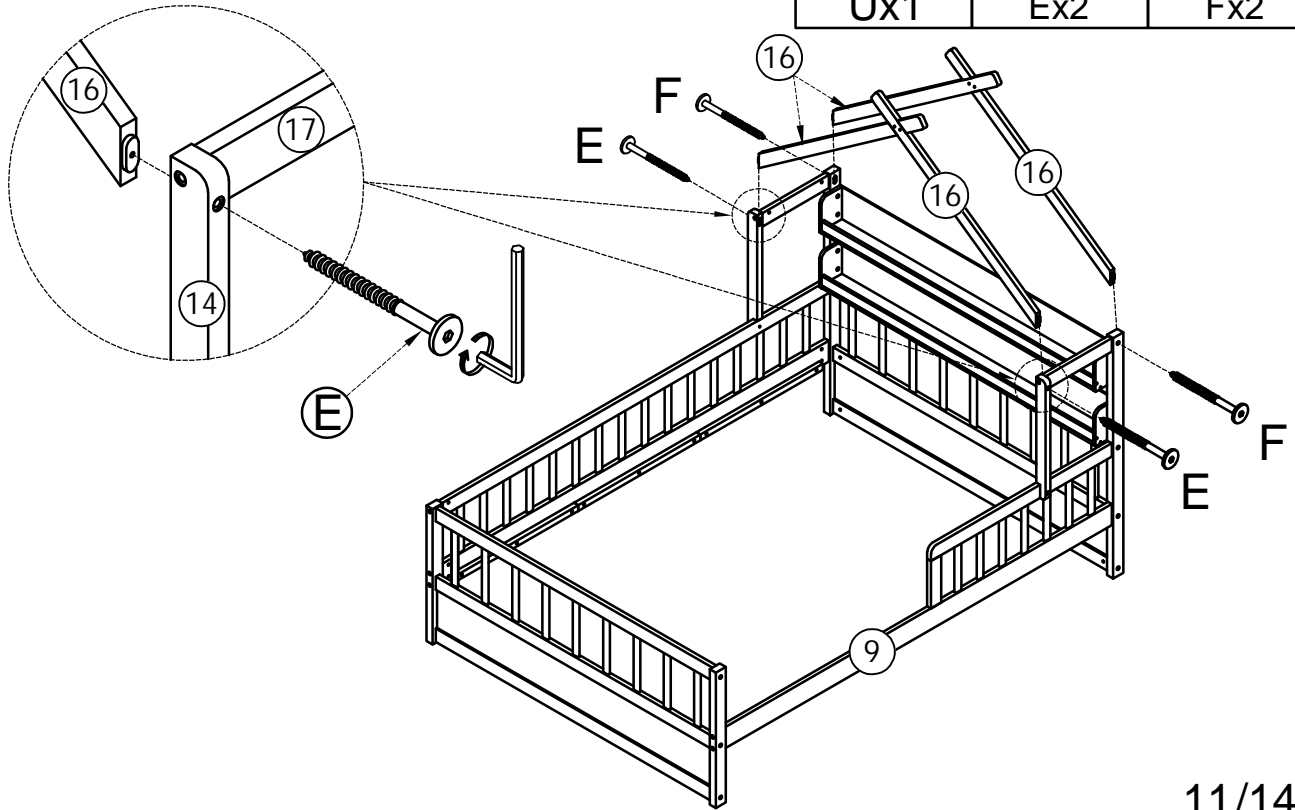
	$\text{Ø}6 \times 30 \text{ mm}$
Ux1	
	Gx8



STEP 9-1:

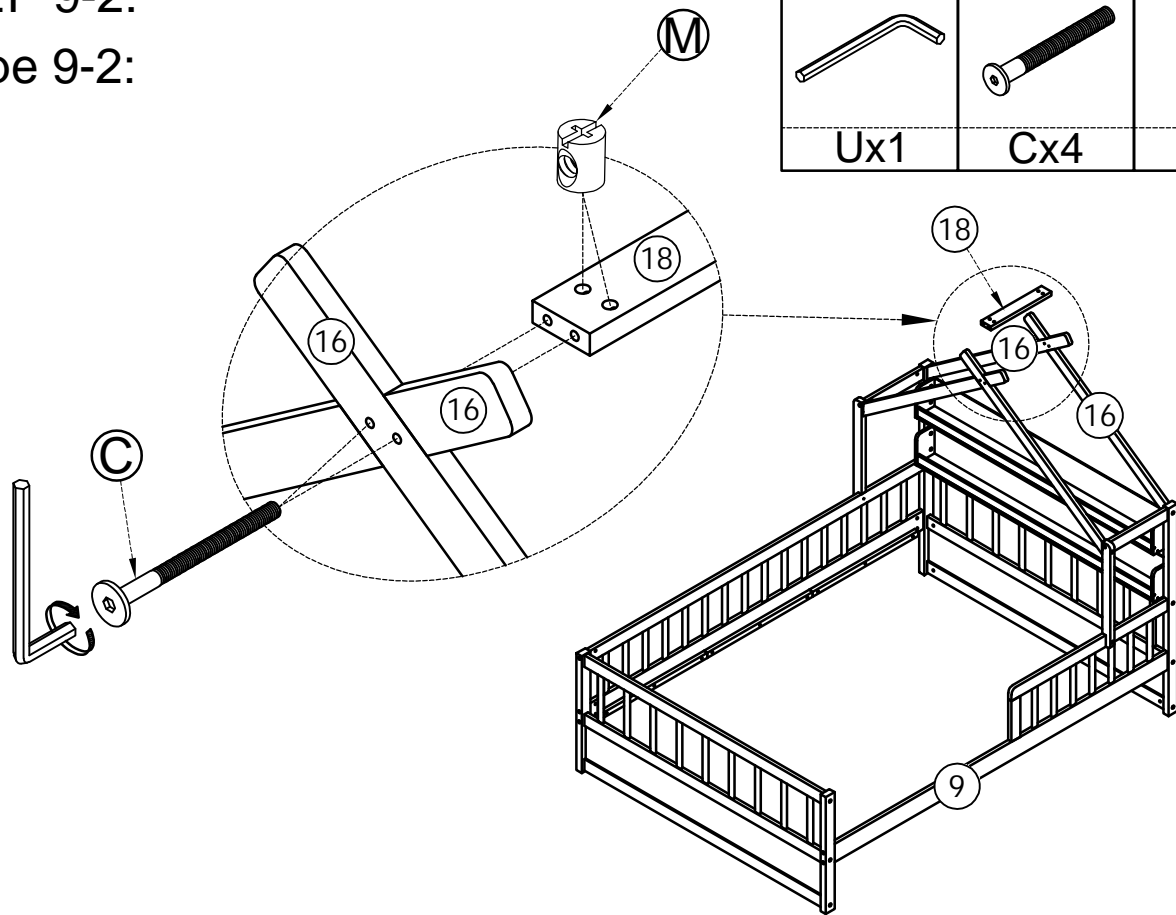
Étape 9-1:


	$\text{Ø}6 \times 60 \text{ mm}$	$\text{Ø}6 \times 45 \text{ mm}$
Ux1		
	Ex2	Fx2



## STEP 9-2:

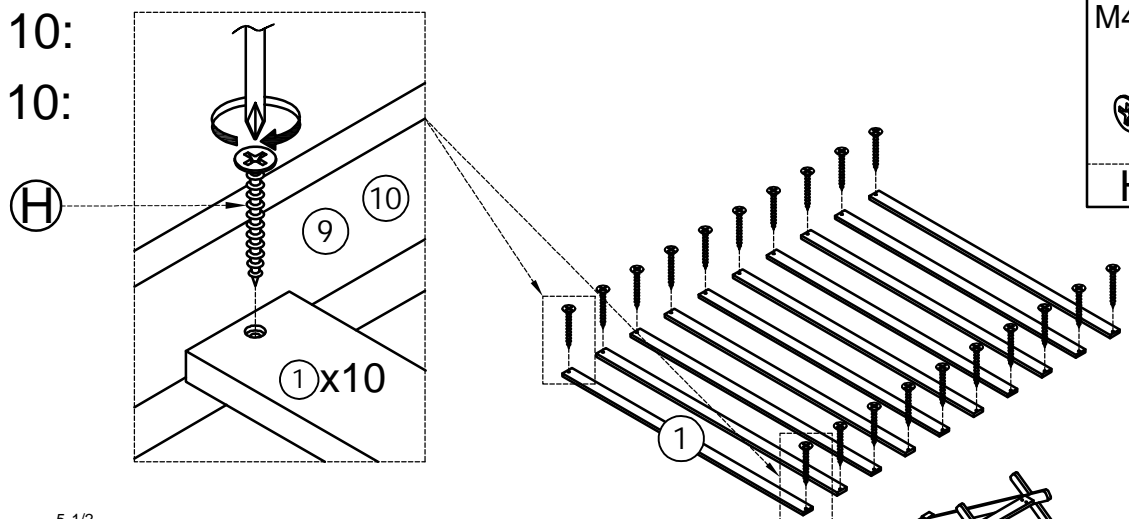
## Étape 9-2:




	Ø6x55mm	Ø6x13mm
Ux1	Cx4	Mx4

## STEP 10:

## Étape 10:



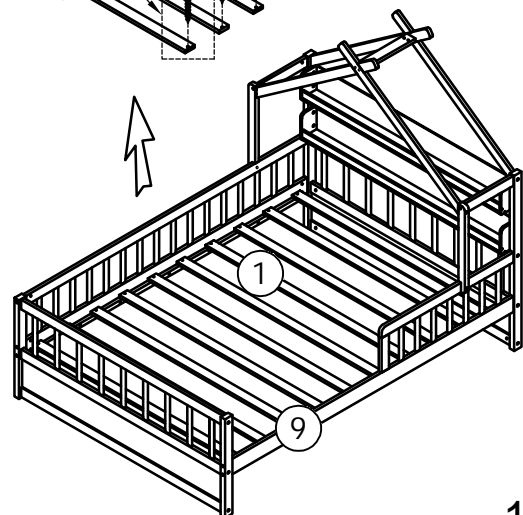
M4x30 mm

Hx20



Do not lock the screws of the bed slats to the outermost edge the bed slats, you need to leave a certain space at the edges otherwise it you cause the board to break



Ne verrouillez pas les vis des lattes du lit sur le bord le plus extérieur des lattes du lit, vous devez laisser un certain espace sur les bords, sinon la planche se casserait.



## STEP 11:

### Étape 11:

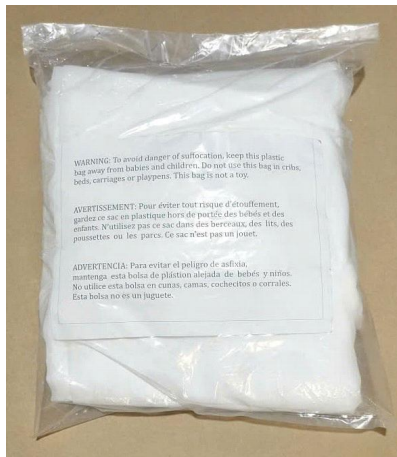


Px1

- Do not use sharp objects such as knives or scissors to open the package.
- N'utilisez pas d'objets pointus tels que des couteaux ou des ciseaux pour ouvrir l'emballage.

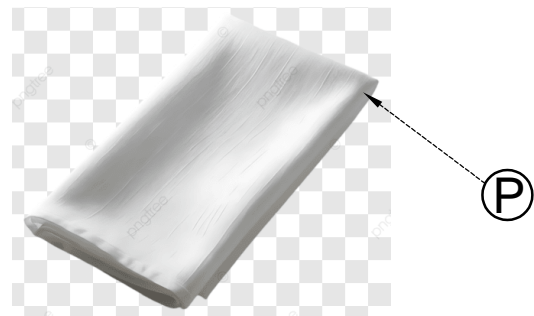
STEP 11 - 1:

Étape 11 - 1:



STEP 11 - 2:

Étape 11 - 2:



-Warning. To avoid the risk of suffocation, keep this plastic bag out of the reach of infants and young children. Do not use this bag in a crib, bed, stroller, or playpen. This bag is not a toy.

-Attention. Pour éviter tout risque d'étouffement, gardez ce sac en plastique hors de portée des nourrissons et des jeunes enfants. Ne pas utiliser ce sac dans un berceau, un lit, une poussette ou un parc. Ce sac n'est pas un jouet.

STEP 12:  
Étape 12:

STEP 12 - 1:  
Étape 12 - 1:

Cover with cloth and divide evenly on both sides.  
Couvrir d'un linge et répartir uniformément des deux côtés.

STEP 12 - 2:  
Étape 12 - 2:

Tie the string tightly at both ends.  
Attachez les deux extrémités

