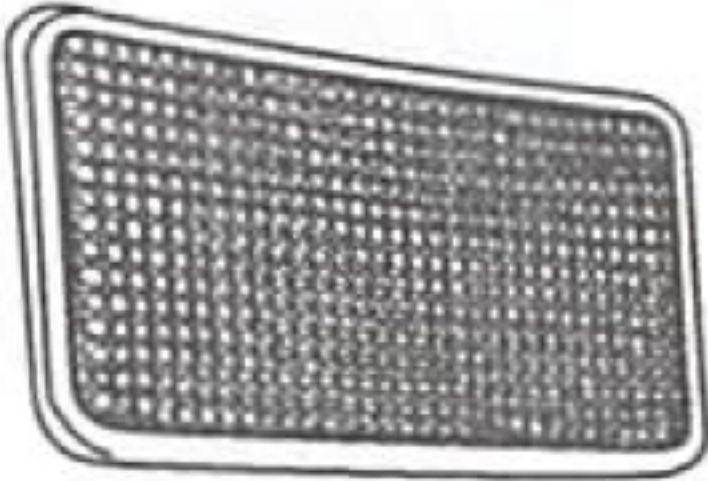
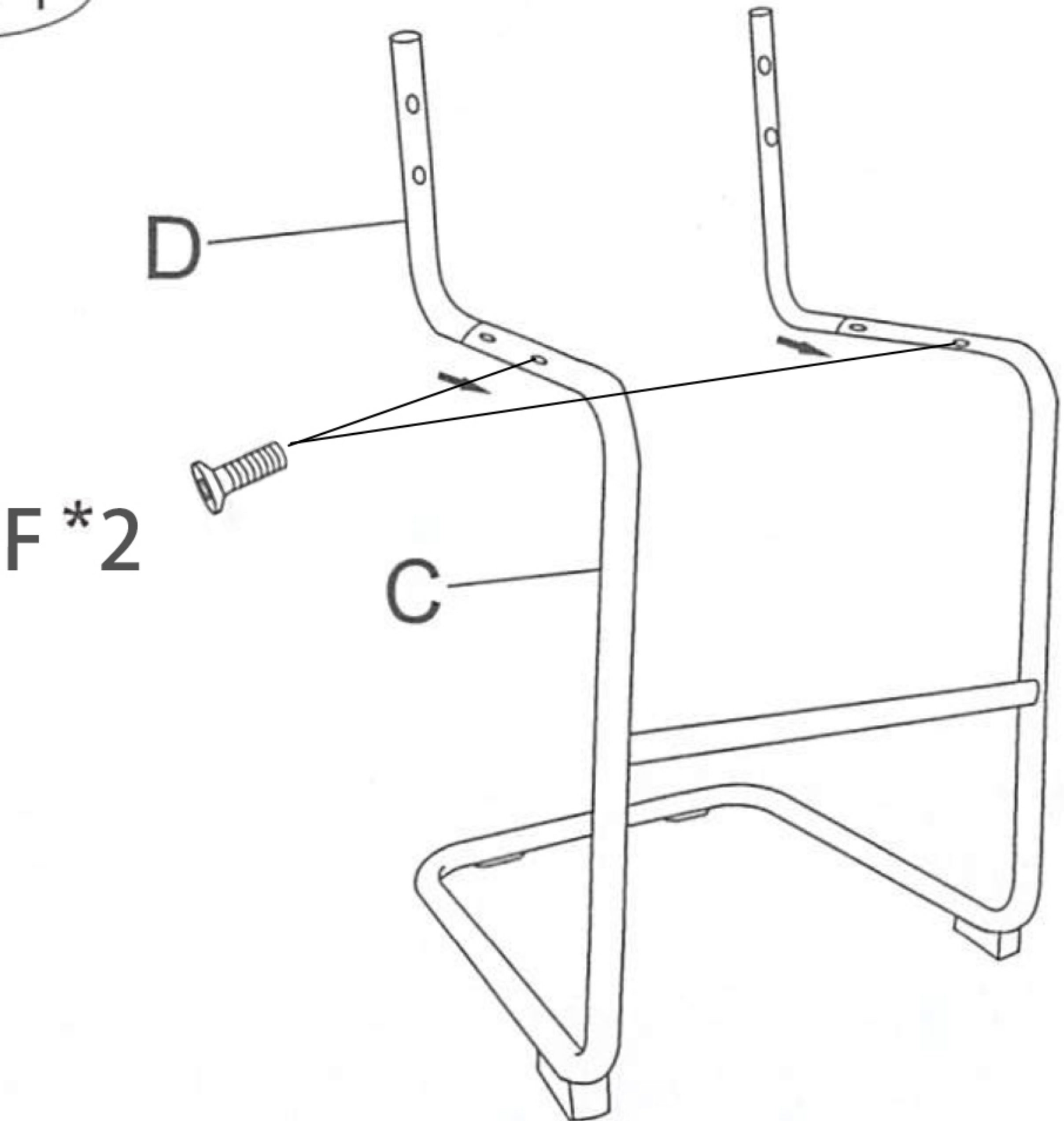
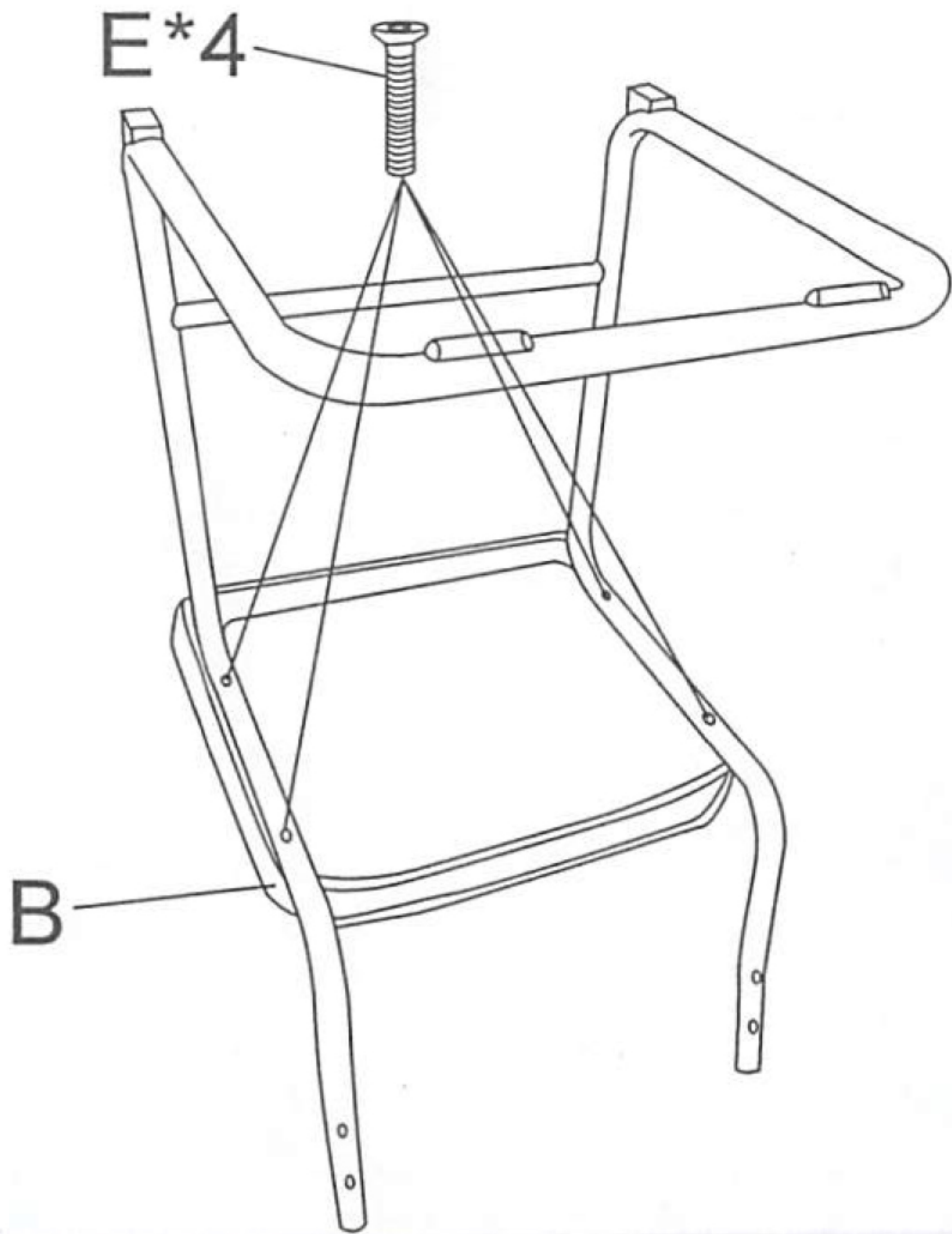
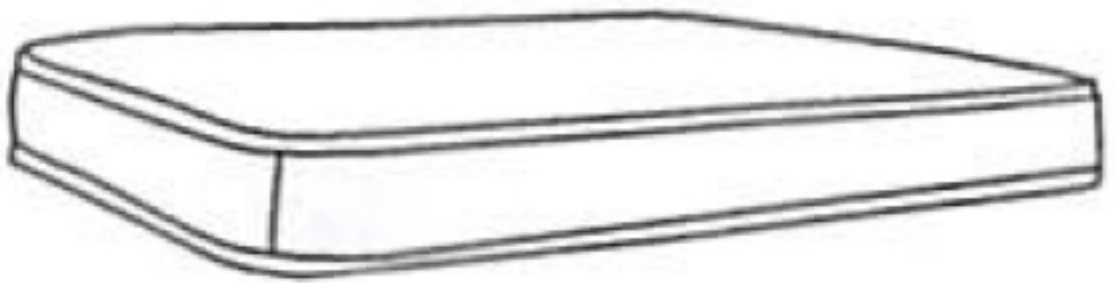
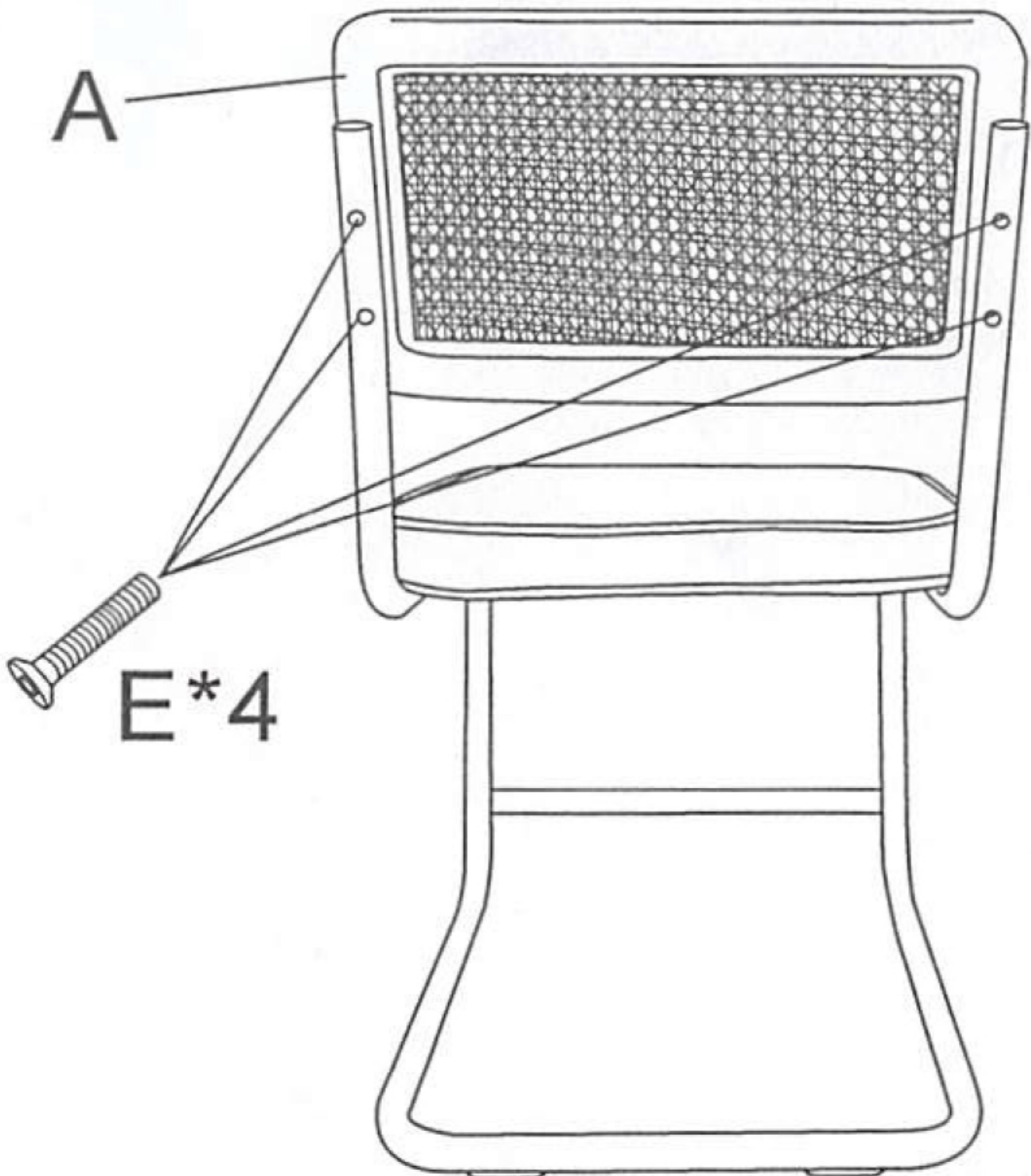
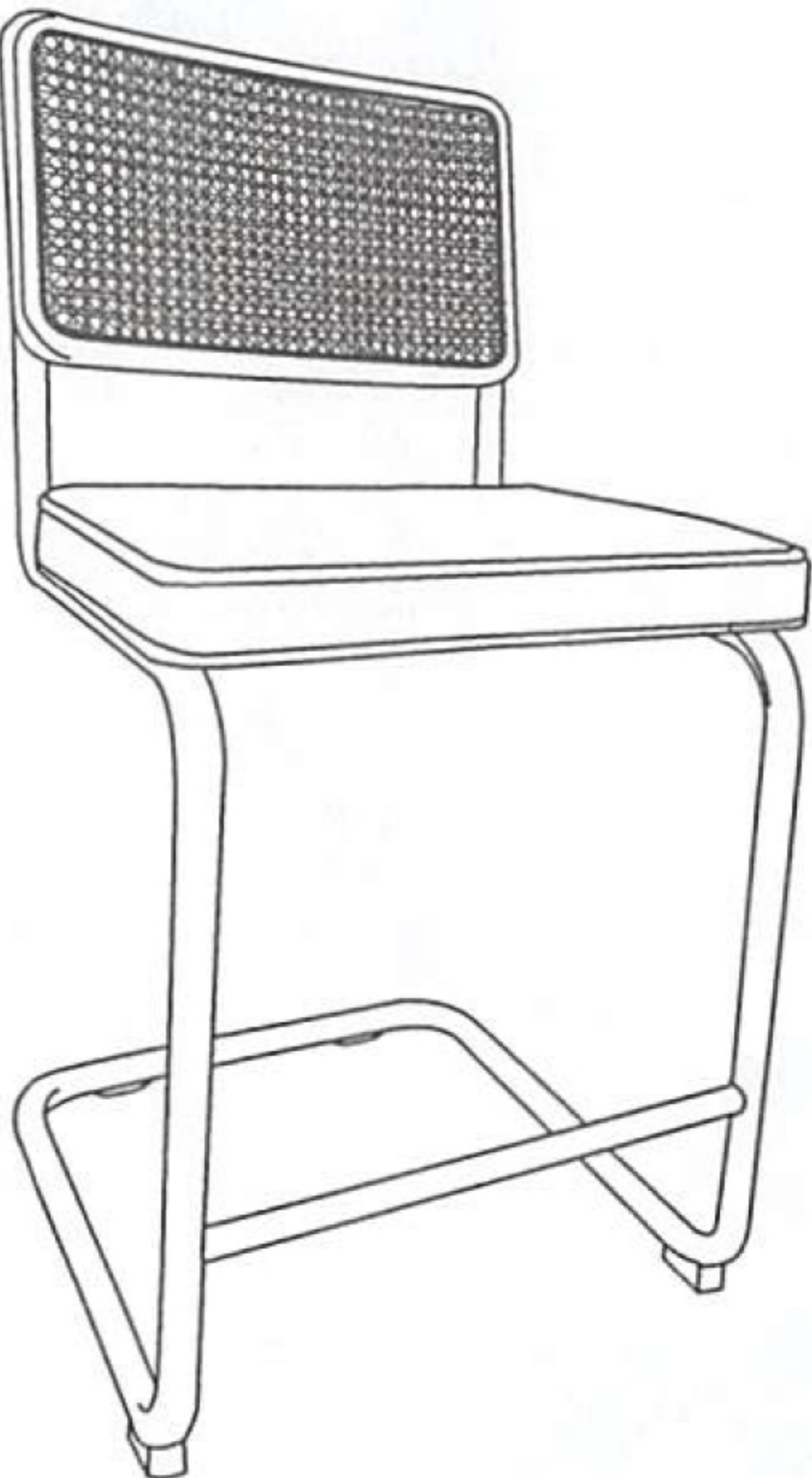

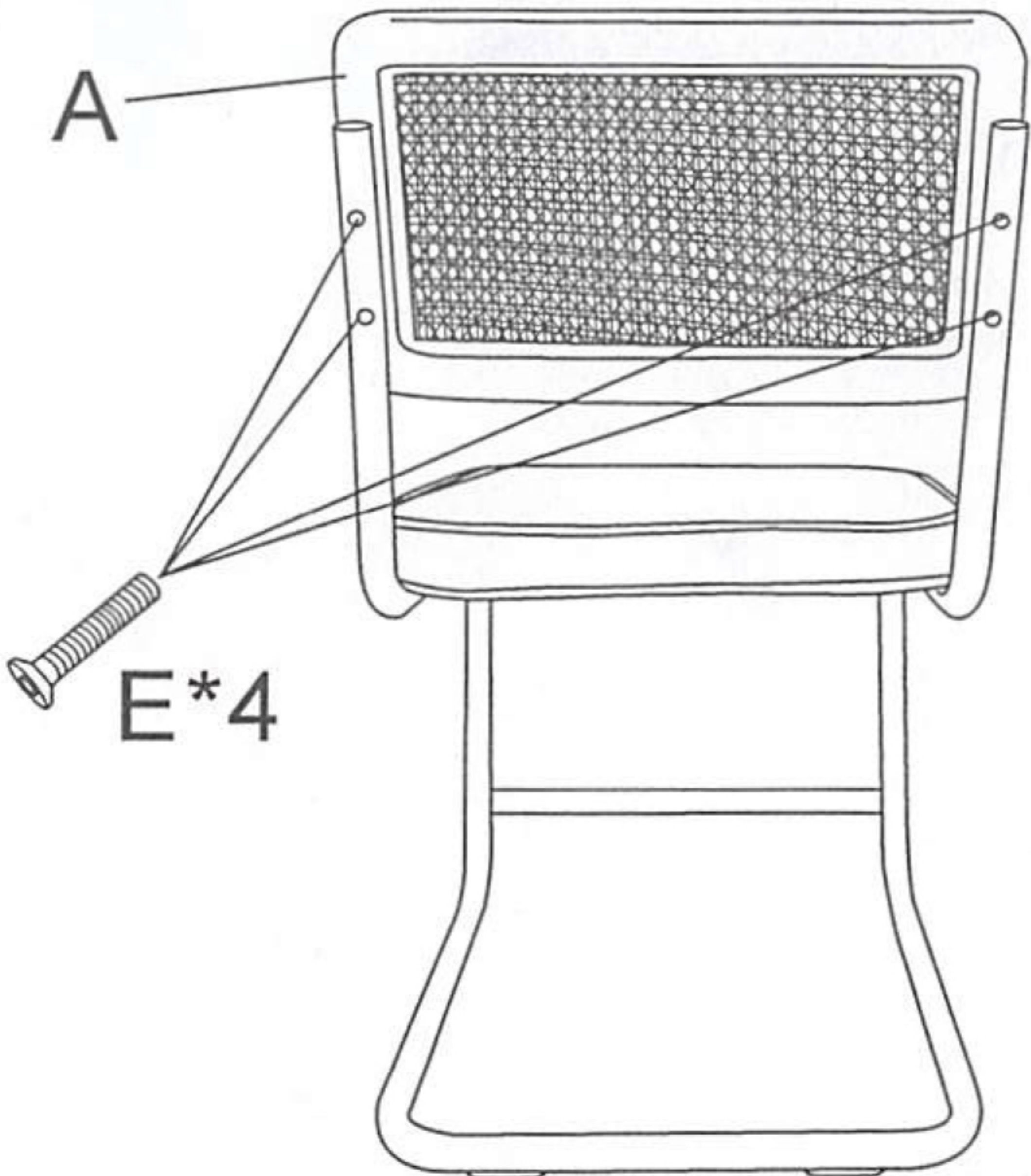
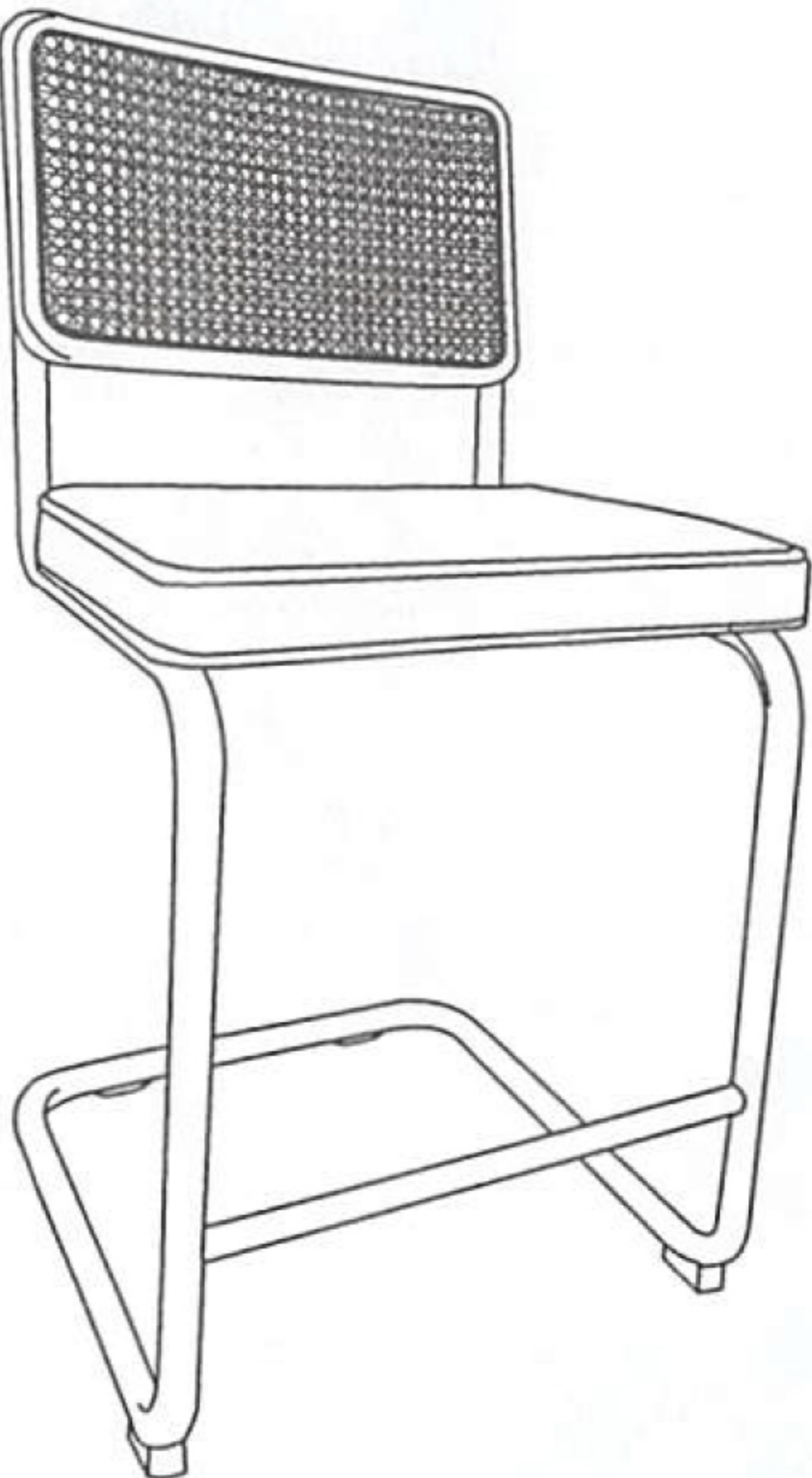
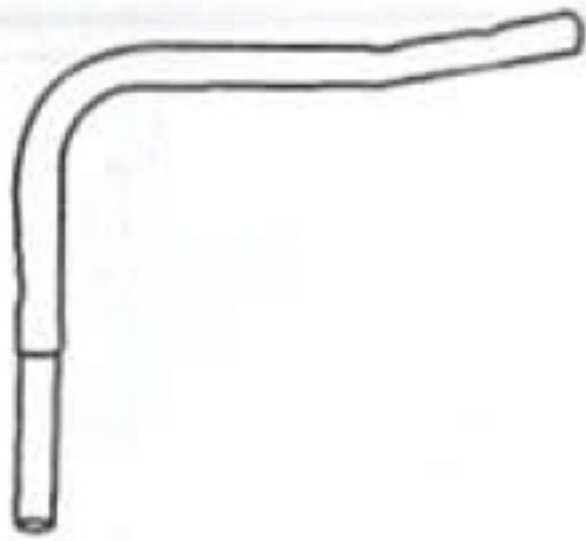
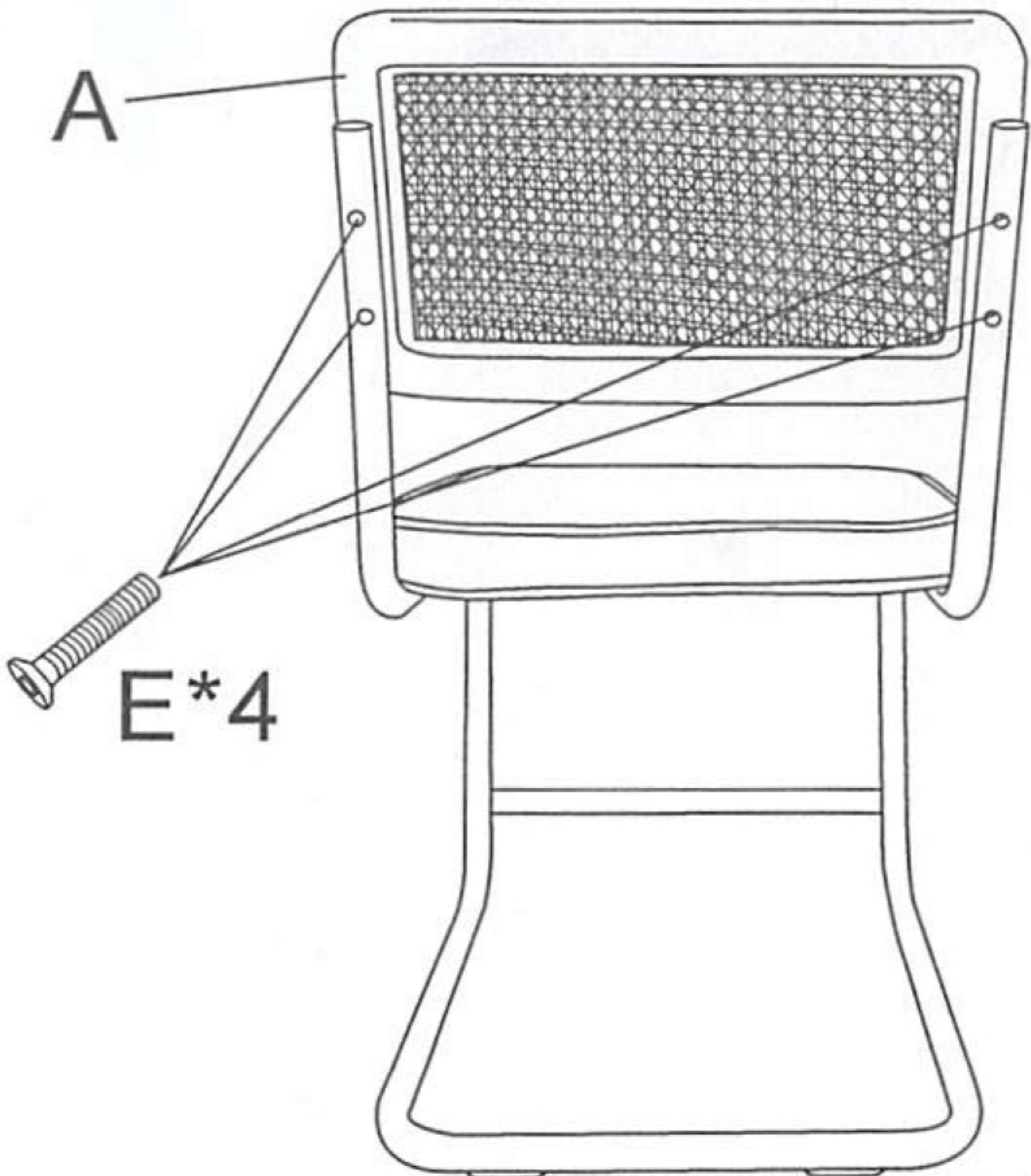
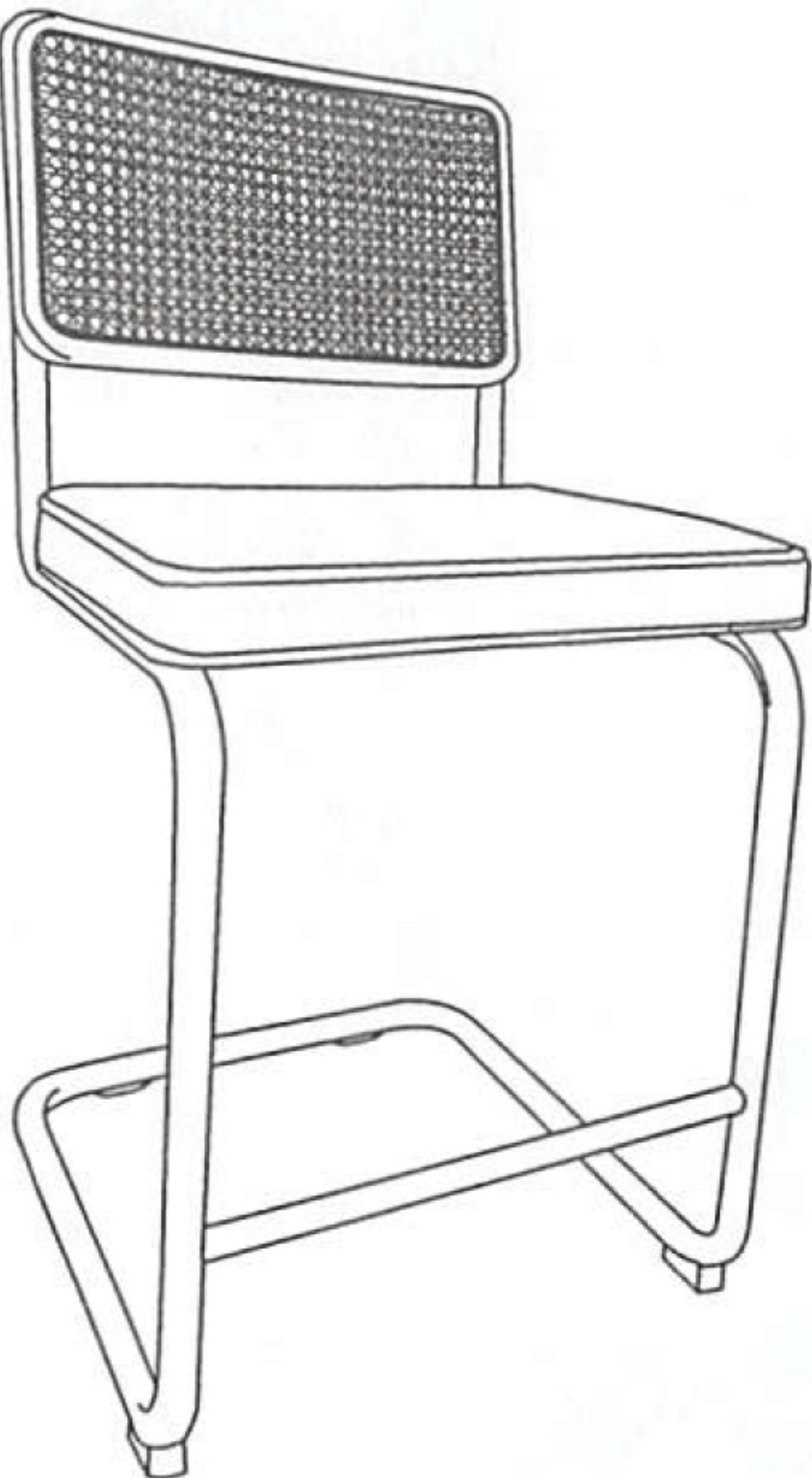

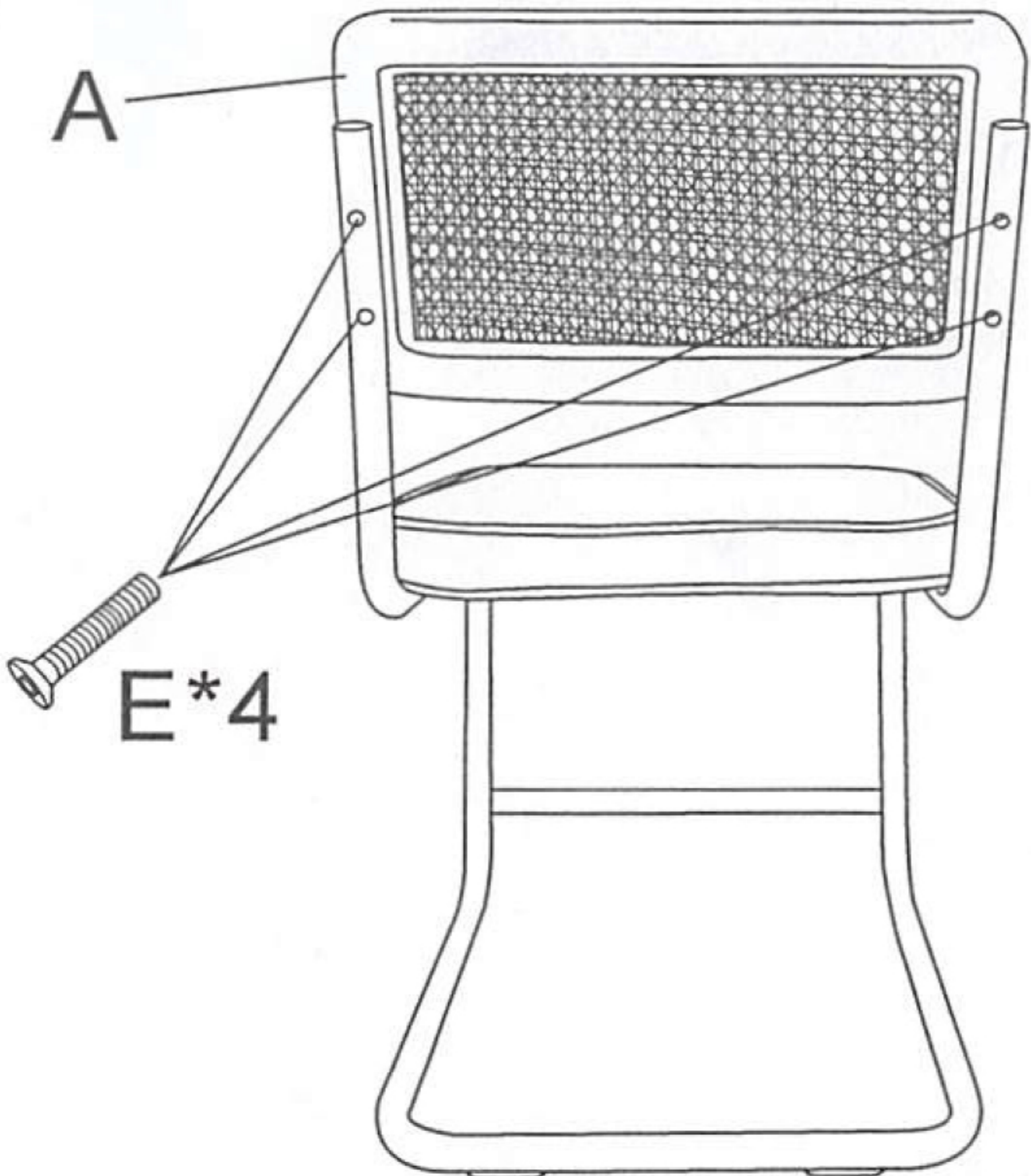
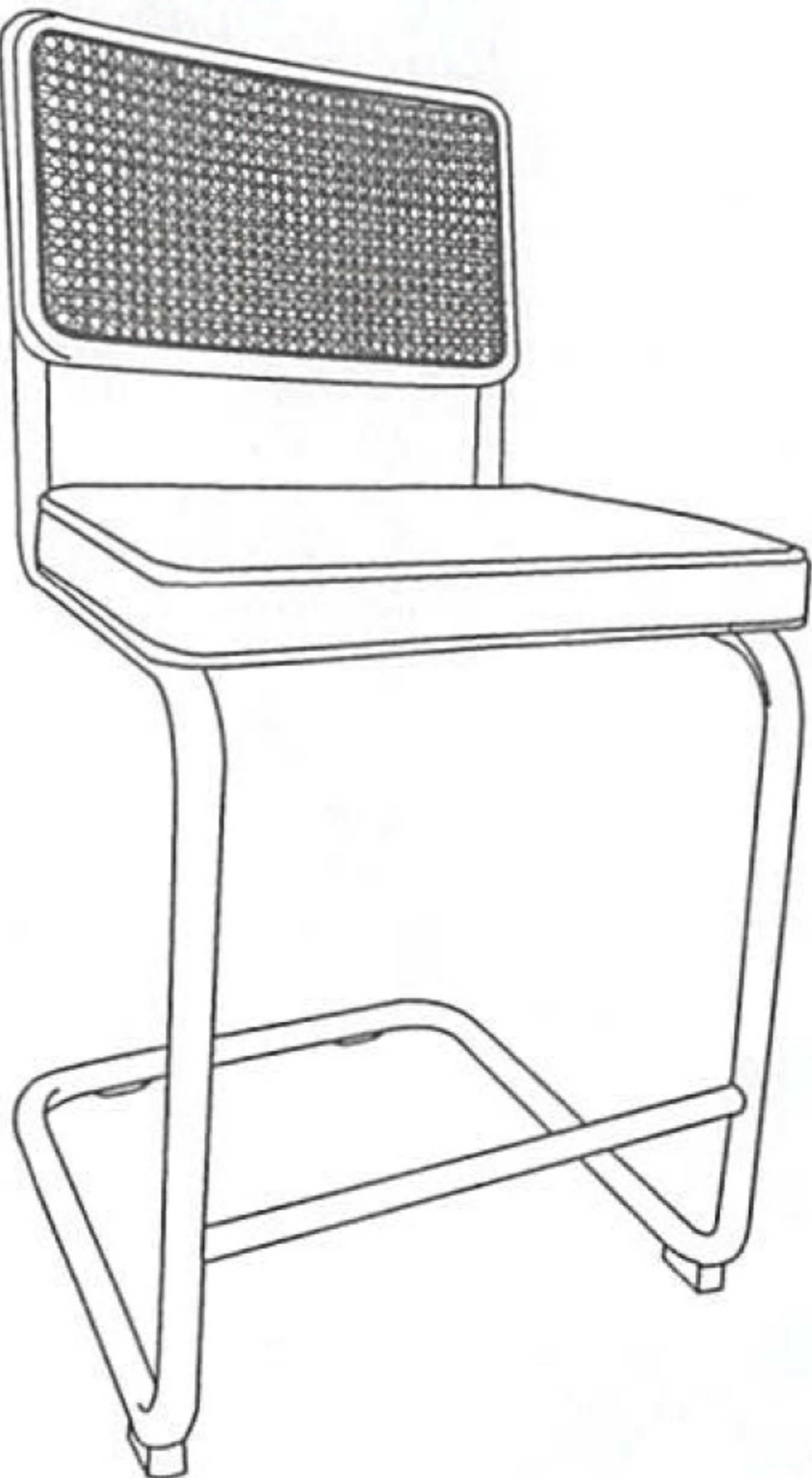


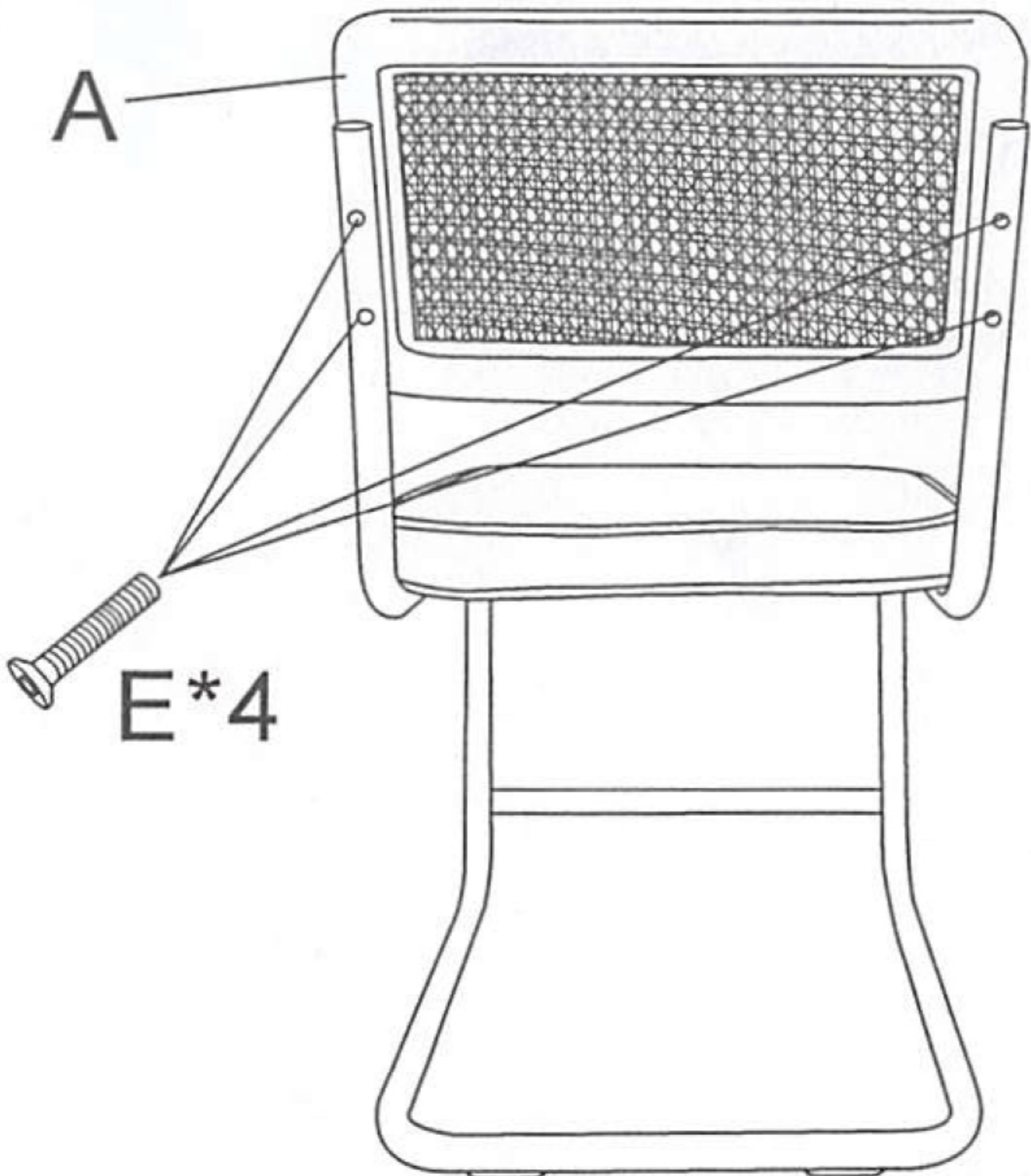


ASSEMBLY INSTRUCTION

<p>Ax1</p> 	<p>Step 1</p>  <p>D</p> <p>F*2</p> <p>C</p>	<p>Step 2</p>  <p>E*4</p> <p>B</p>						
<p>Bx1</p> 			<p>Step 3</p>  <p>A</p> <p>E*4</p>	<p>Step 4</p> 				
<p>Cx1</p> 	<p>Step 3</p>  <p>A</p> <p>E*4</p>	<p>Step 4</p> 						
<p>Dx2</p> 					<p>Step 3</p>  <p>A</p> <p>E*4</p>	<p>Step 4</p> 		
<p>Ex8</p>  <p>6*40</p>							<p>Step 3</p>  <p>A</p> <p>E*4</p>	<p>Step 4</p> 
<p>F x2</p>  <p>6*16</p>								
<p>Gx1</p> 			<p>Step 3</p>  <p>A</p> <p>E*4</p>	<p>Step 4</p> 