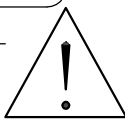
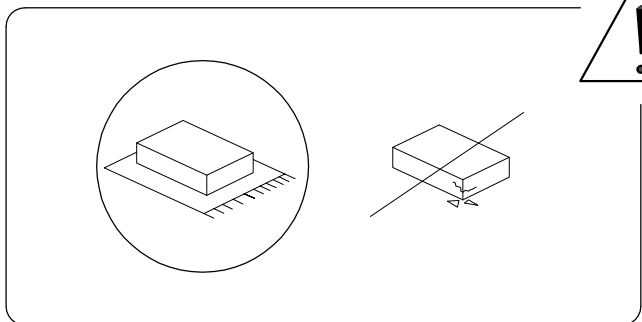
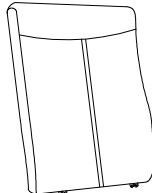
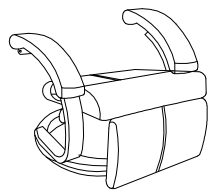


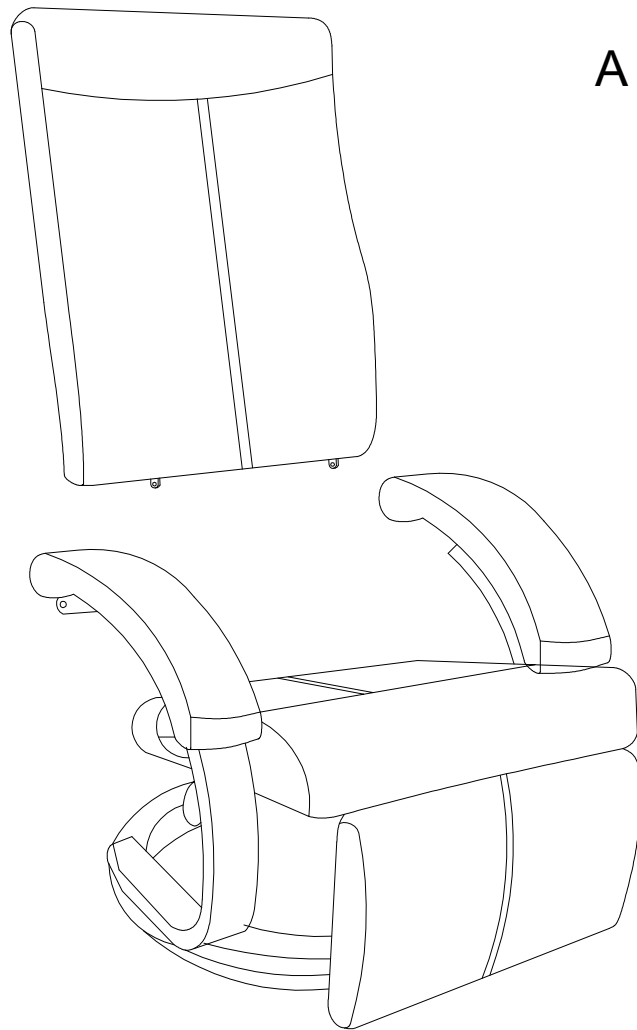


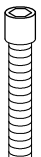
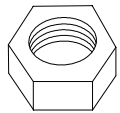
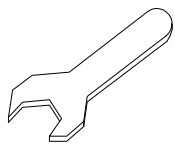


30'



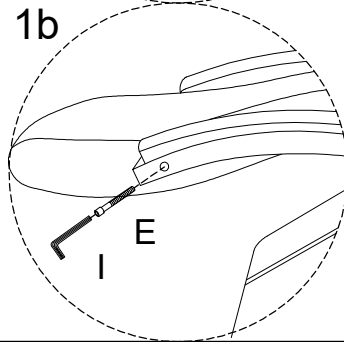
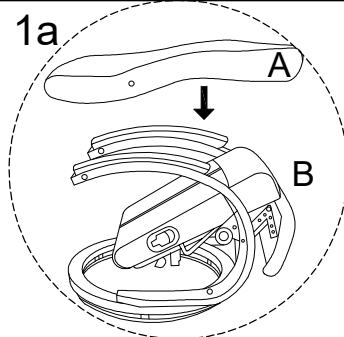
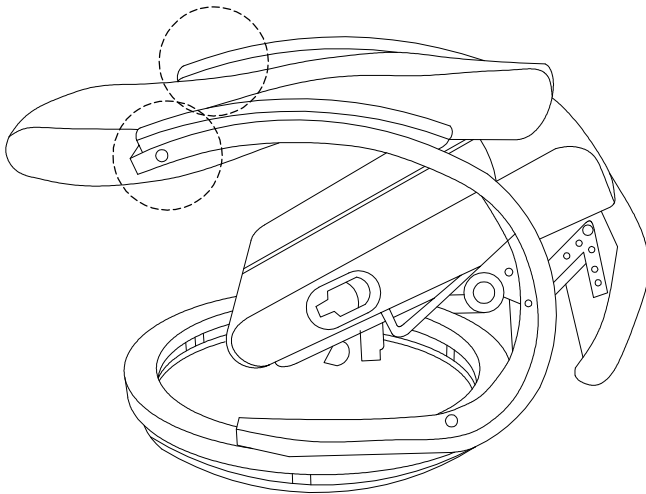
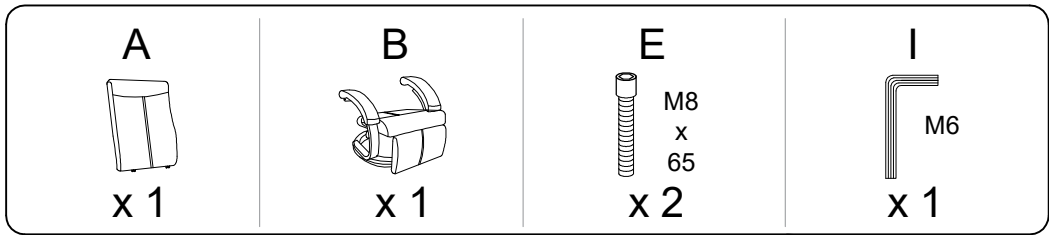
1

<p style="text-align: center;">A</p>  <p style="text-align: center;">x 1</p>	<p style="text-align: center;">B</p>  <p style="text-align: center;">x 1</p>	<p style="text-align: center;">C</p>  <p style="text-align: center;">x 2</p>	<p style="text-align: center;">D</p>  <p style="text-align: center;">M8 x 25</p> <p style="text-align: center;">x 2</p>
---	---	--	--

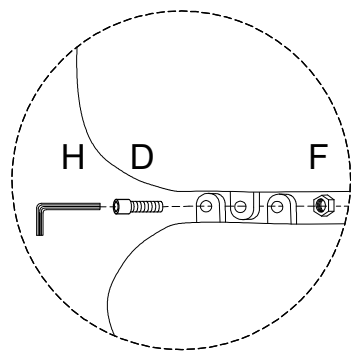
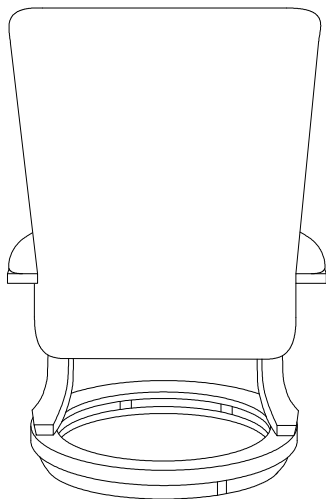
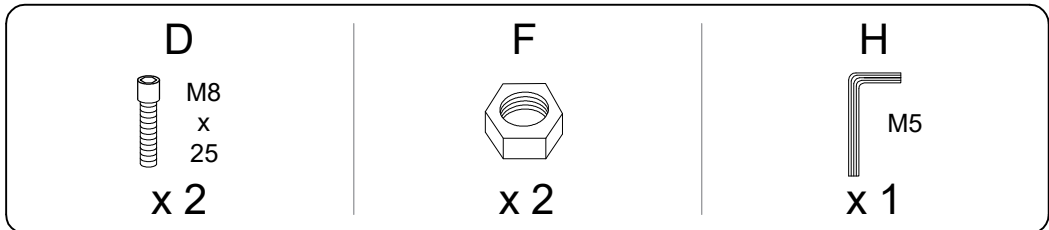


<p style="text-align: center;">E</p>  <p style="text-align: center;">M8 x 65</p> <p style="text-align: center;">x 2</p>	<p style="text-align: center;">F</p>  <p style="text-align: center;">x 2</p>	<p style="text-align: center;">G</p>  <p style="text-align: center;">x 1</p>	<p style="text-align: center;">H</p>  <p style="text-align: center;">M5</p> <p style="text-align: center;">x 1</p>	<p style="text-align: center;">I</p>  <p style="text-align: center;">M6</p> <p style="text-align: center;">x 1</p>
--	---	---	--	---

1

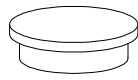


2

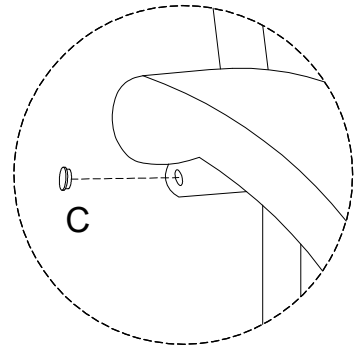
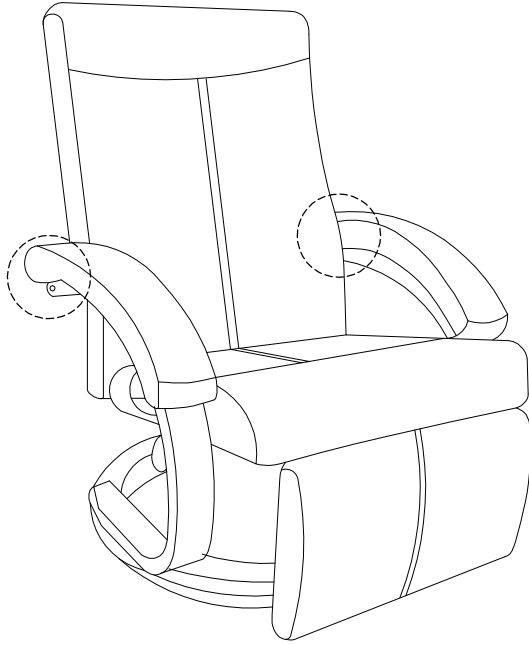


3

C



x 2



!

