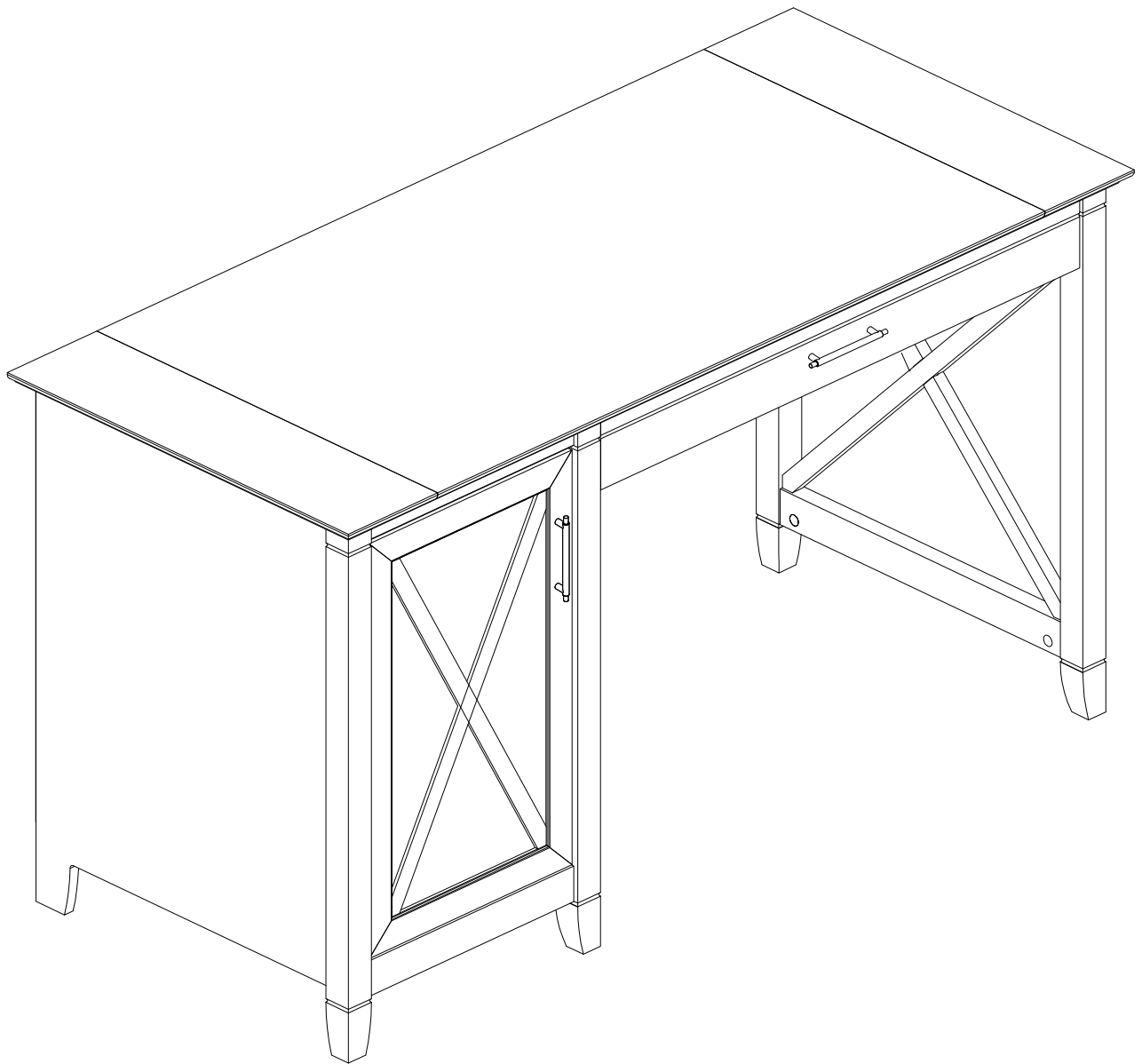


ASSEMBLY INSTRUCTIONS

54W Single pedestal Desk



Lot Code #

Keep manual for future reference.

Thank you for purchasing this product. We trust that you will be completely satisfied with your product for many years to come. Our products are backed by a 1-year warranty and crafted with today's styles in mind for the way you work. **Do not return product to store — contact us first**

Merci d'avoir acheté ce produit. Nous sommes sûr que vous serez complètement satisfait de votre meuble pendant de nombreuses années. Les produits sont garantis pendant 1 ans et sont conçus dans les styles actuels tout en gardant à l'esprit votre façon de travailler. **Ne renvoyez pas le produit au magasin, contactez-nous d'abord**

Gracias por comprar este producto de. Confiamos que usted estará completamente satisfecho con su mueble por muchos años. Los productos de tienen 1 años de garantía y son diseñados con los estilos de hoy en mente para la manera que usted vive. **No devuelva el producto a la tienda, primero comuníquese con nosotros.**

IT'S AS EASY AS 1,2,3

Assembly tips:

1. Read the instructions and become familiar with the parts.
2. Ensure this carton contains all parts, fasteners and hardware.
3. To protect floors, assemble the furniture on the carton.
4. An assistant may be helpful.
5. Use of power tools is not recommended.

Conseils d'assemblage:

1. Lisez les instructions et familiarisez-vous avec les pièces.
2. Assurez-vous que le carton contient toutes les pièces, toutes les pièces de fixation et toute la quincaillerie.
3. Pour protéger vos sols, assemblez le meuble sur le carton.
4. Il peut être utile de vous faire aider.
5. L'utilisation d'outils électriques n'est pas recommandée.

Consejos de Ensamblaje:

1. Lea las instrucciones y familiarícese con las partes.
2. Asegúrese de que esta caja contenga todas las piezas, los sujetadores y el equipo.
3. Para proteger el piso, ensamble el mueble en el carton.
4. Un asistente puede serle útil.
5. El uso de herramientas eléctricas no se recomienda.



CONSUMER
SERVICE

YOU CAN DEPEND ON

Questions? Operators are standing by at our TOLL-FREE help line to assist you with assembly; and, if necessary, to quickly replace damaged/missing parts. Assistance is available 5 days a week. Simply have your store receipt, instruction manual, and part number/description ready when you call our TOLL-FREE help line. It's that easy.

UN SERVICE CLIENTELE SUR LEQUEL VOUS POUVEZ COMPTER

Des questions? Des opérateurs sont prêts sur notre ligne d'assistance GRATUITE pour vous aider à l'assemblage et, si nécessaire, remplacer rapidement les pièces endommagées/manquantes. L'assistance est disponible 5 jours par semaine. Ayez simplement votre reçu de magasin, votre manuel d'instruction et le numéro de pièces/description à votre disposition lorsque vous appelez notre ligne d'assistance GRATUITE. C'est aussi simple que ça.

SERVICIO AL CONSUMIDOR CON EL QUE PUEDE CONTAR

¿Preguntas? Los operadores están listos para ayudarlo con el ensamblaje a través de una línea de ayuda GRATUITA, y en caso de ser necesario, reemplazar de inmediato las piezas dañadas o faltantes. La asistencia está disponible los 5 días de la semana. Solamente tenga listos su recibo de compra, manual de indicaciones y número/descripción de la pieza al momento de llamarnos a la línea de ayuda GRATUITA. Es así de sencillo.



WARNING

THIS PRODUCT IS DESIGNED AND INTENDED FOR USE WITH COMPUTER, FAX, AND PRINTER EQUIPMENT ONLY. IMPROPER LOADING WITH TELEVISION OR OTHER HEAVY EQUIPMENT COULD CAUSE INSTABILITY, TIP OVER, AND/OR SERIOUS INJURY.

ESTE PRODUCTO ESTA DISEÑADO SOLAMENTE PARA EL USO CON COMPUTADORES, FAXES, E IMPRESORAS. INAPROPIADO USO AL PONER TELEVISORES U OTRO EQUIPO PESADO PUEDE CAUSAR INESTABILIDAD, RODAMIENTO, Y/O HERIDA (GOLPES) SERIOS.

CE PRODUIT EST UNIQUEMENT CONÇU POUR UNE UTILISATION AVEC UN ORDINATEUR, UN TÉLÉCOPIEUR, OU UNE IMPRIMANTE. UN CHARGEMENT INCORRECT AVEC UNE TÉLÉVISION OU AUTRE MATÉRIEL LOURD PEUT LE RENDRE INSTABLE OU LE RENSER, ET PEUT VOUS CAUSER DES ENDOMMAGEMENTS SÉRIEUX.



WARNING

REMOVE ALL ITEMS FROM SHELVES BEFORE MOVING OR LIFTING.

RETIRE TODOS LOS ARTÍCULOS DE LOS ESTANTES ANTES DE MOVER O LEVANTAR OBJETOS.

RETIREZ TOUS LES ÉLÉMENTS ÉTAGÈRES AVANT DE SE DÉPLACER OU DE LEVAGE



WARNING

DO NOT LOAD UNIT WITHOUT PROPERLY ATTACHING BACK PANEL. DOING SO COULD CAUSE INSTABILITY, PRODUCT COLLAPSE, AND/OR SERIOUS INJURY.

NO CARGUE ESTA UNIDAD SIN EL PANEL DE ATRÁS. HACERLO PUEDE CAUSAR INESTABILIDAD, QUE EL PRODUCTO SE DERRUMBE, Y/O HERIDAS (GOLPES) SERIAS.

NE PAS CHARGER LE PRODUIT SANS ATTACHER CORRECTEMENT LE PANNEAU ARRIÈRE. FAIRE AINSI PEUT CAUSER L'INSTABILITÉ OU L'EFFONDREMENT DU PRODUIT ET PEUT VOUS CAUSER DES ENDOMMAGEMENTS SÉRIEUX.

NOTICE (STEP24)

THIS COMPARTMENT IS INTENDED TO HOLD COMPUTER EQUIPMENT. THE DOOR MUST BE KEPT OPEN WHEN EQUIPMENT IS OPERATED. FAILURE TO DO SO COULD RESTRICT AIRFLOW AND MAY RESULT IN EQUIPMENT OVERHEATING.

EL COMPARTIMIENTO ESTÁ DISEÑADO PARA ACOMODAR UN COMPUTADOR. LA PUERTA DEBE MANTENERSE ABIERTA MIENTRAS EL EQUIPO ES OPERADO. EL NO MANTENER LA PUERTA ABIERTA DURANTE LA OPERACIÓN PUEDE RESTRINGIR EL FLUJO DE AIRE Y RESULTAR EN EL COMPUTADOR CALENTARSE DEMASIADO.

CE COMPARTIMENT EST PRÉVU POUR TENIR LE MATÉRIEL INFORMATIQUE. LA PORTE DOIT ÊTRE MAINTENUE OUVERTE TANDIS QUE LE MATÉRIEL EST UTILISÉ. LE MANQUE DE FAIRE AINSI A PU LIMITER LA CIRCULATION D'AIR ET PEUT AVOIR COMME CONSÉQUENCE LA SURCHAUFFE DU MATÉRIEL.

MAXIMUM RECOMMENDED WEIGHT LOADS

MAXIMUM WEIGHT: 200 LBS (90.9 KG)

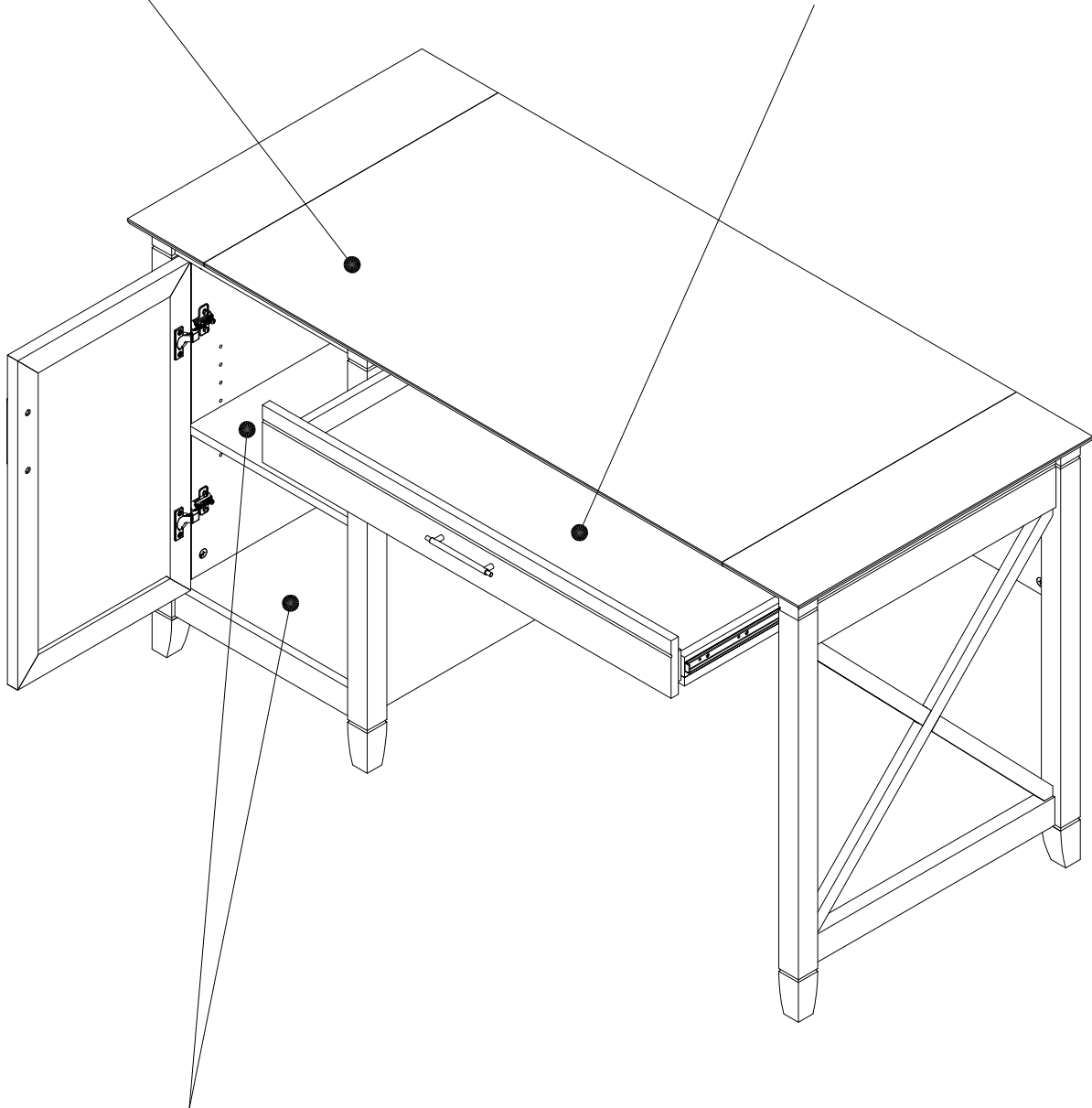
PESO MÁXIMO: 200 LIBRAS (90.9 KILOGRAMO)

POIDS MAXIMUM: 200 LIVRES (90.9 KILOGRAMME)

MAXIMUM WEIGHT: 15 LBS (6.75 KG)

PESO MÁXIMO: 15 LIBRAS (6.75 KILOGRAMO)

POIDS MAXIMUM: 15 LIVRES (6.75 KILOGRAMME)

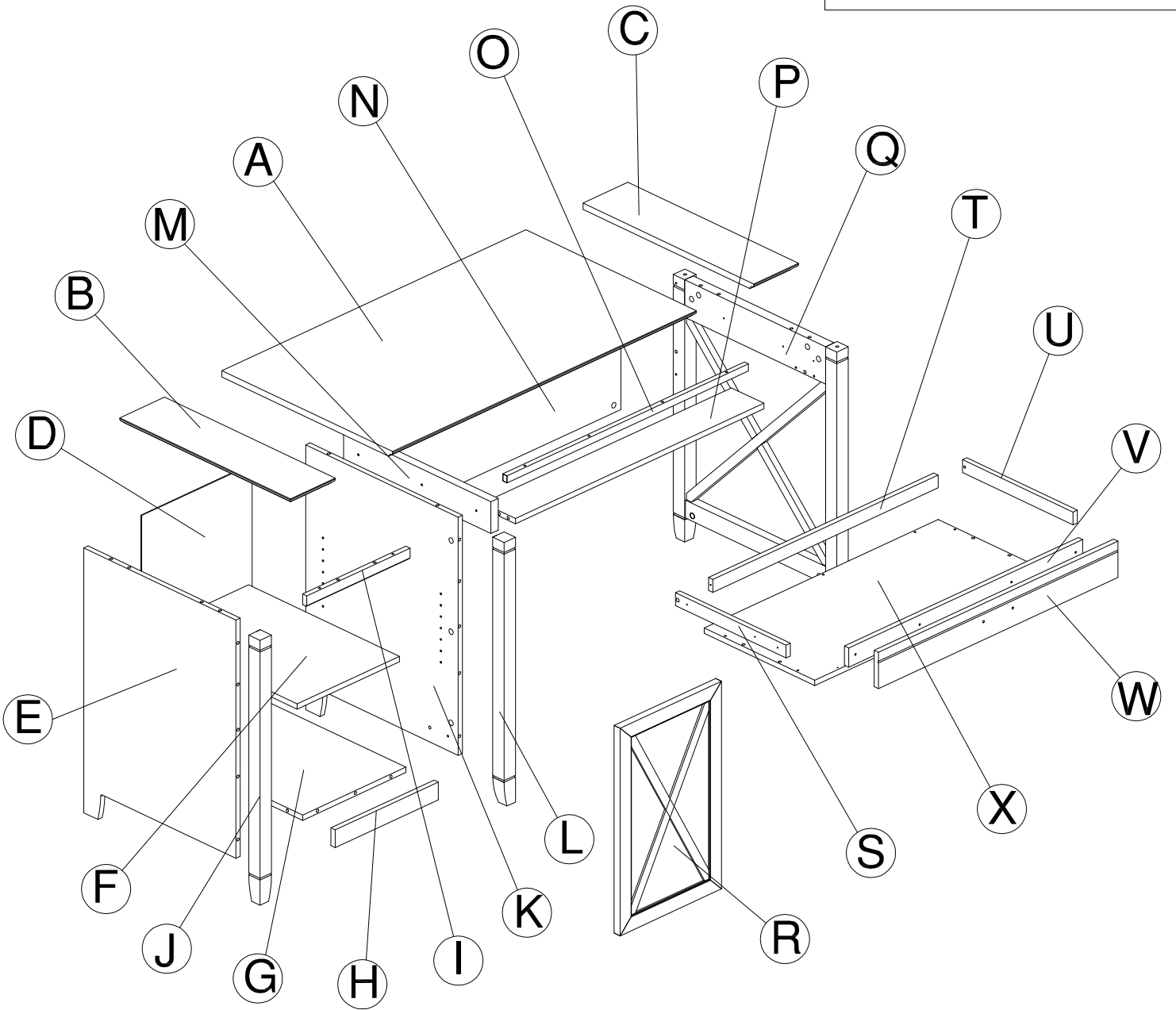


MAXIMUM WEIGHT: 25 LBS (11.25 KG)

PESO MÁXIMO: 25 LIBRAS (11.25 KILOGRAMO)

POIDS MAXIMUM: 25 LIVRES (11.25 KILOGRAMME)

EXPLODED VIEW



MODEL

A [1]
B [1]
C [1]
D [1]
E [1]
F [1]
G [1]
H [1]
I [1]
J [1]
K [1]
L [1]
M [1]
N [1]

O [1]
P [1]
Q [1]
R [1]
S [1]
T [1]
U [1]
V [1]
W [1]
X [1]

MODEL

A [1]
B [1]
C [1]
D [1]
E [1]
F [1]
G [1]
H [1]
I [1]
J [1]
K [1]
L [1]
M [1]
N [1]

O [1]
P [1]
Q [1]
R [1]
S [1]
T [1]
U [1]
V [1]
W [1]
X [1]

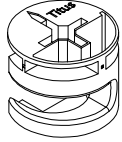
FASTENERS

Fasteners are shown in actual size.

Los fijadores son demostrados en su tamaño actual.

Les attaches sont montrées dans l'échelle grandeur.

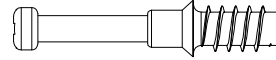
H181468



KD Cam

Quantity
28

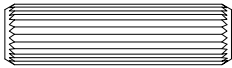
H180604



KD Bolt

Quantity
28

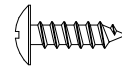
H38169



Wood Dowel
8 x 30mm

Quantity
27

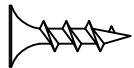
H101725



#6 x 1/2"

Quantity
14

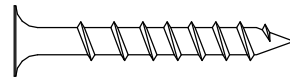
H153242



#8 x 5/8"

Quantity
8

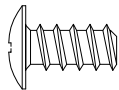
H23198



#10 x 1-1/2"

Quantity
13

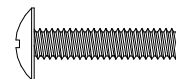
H146988



#12 x 1/2"

Quantity
2

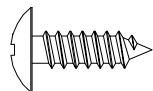
H160803



M4 x 19mm

Quantity
4

H23119



#10 x 5/8"

Quantity
16

FASTENERS

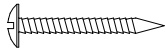
Fasteners are shown in actual size.

Los fijadores son demostrados en su tamaño actual.

Les attaches sont montrées dans l'échelle grandeur.

H34174

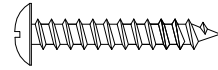
Quantity
18



#3x 3/4"

H24437

Quantity
7

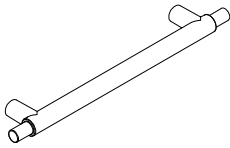


#8 x 1"

HARDWARE

H180971

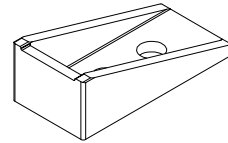
Quantity
2



Handle

H149994

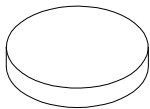
Quantity
1



Rubber Stop

H149989

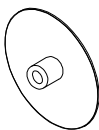
Quantity
1



Bumper

H180730

Quantity
14



Cover Cap

H159346

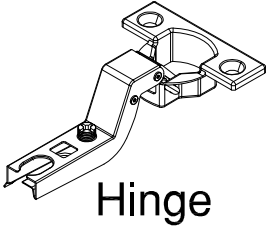
Quantity
14



Cover Cap

HARDWARE

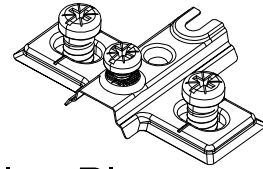
H170611



Hinge

Quantity
2

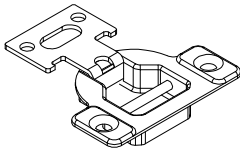
H170612



Mounting Plate

Quantity
2

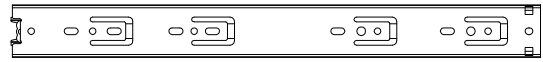
H180675



Hinge

Quantity
2

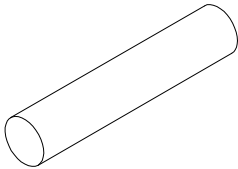
H167910



14" Slide
350mm

Quantity
2

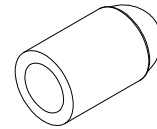
H23604



Shelf Pin

Quantity
4

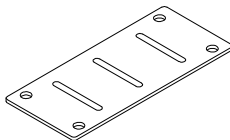
H126396



Shelf Pin Sleeve

Quantity
4

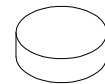
H39922



Strap

Quantity
4

H180671

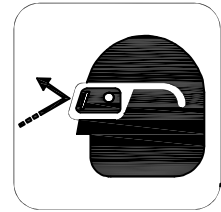
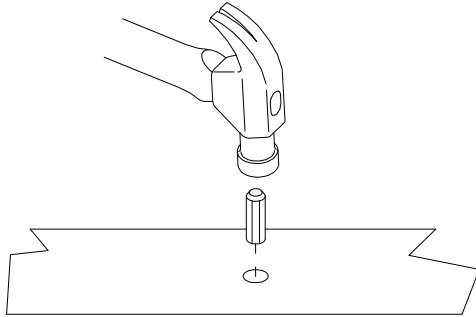


Bumper
Ø10x4mm

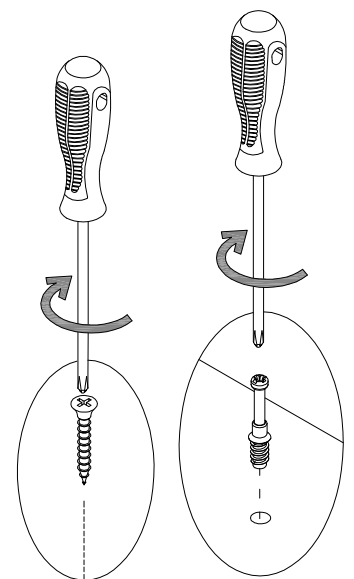
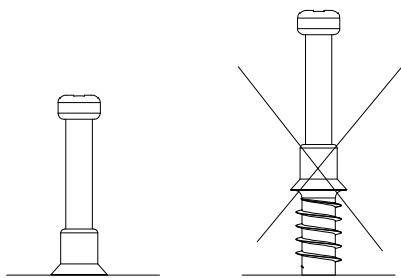
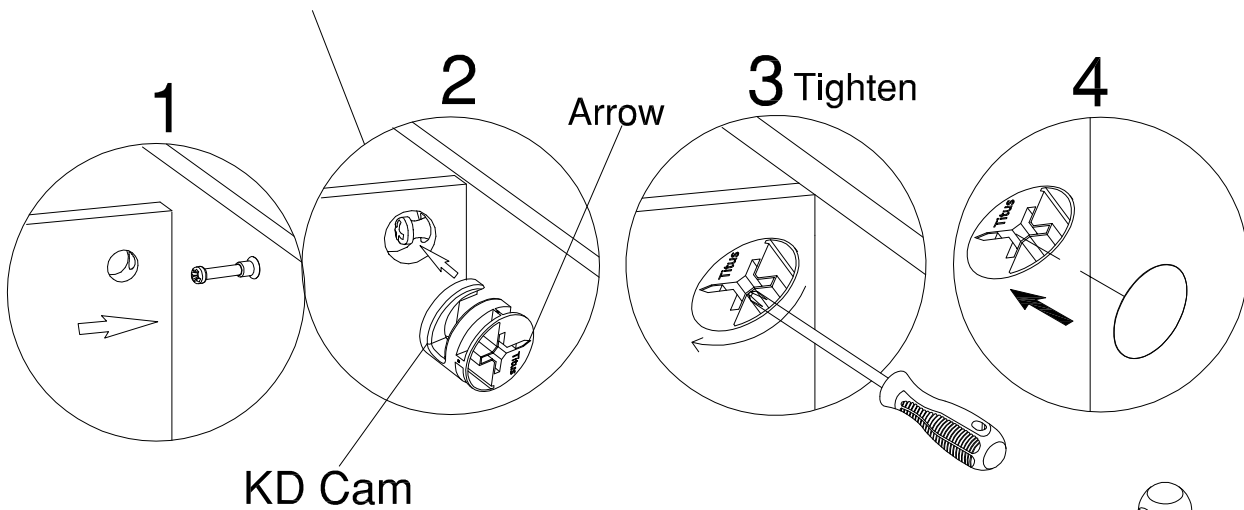
Quantity
2

ATTENTION

Common assembly techniques.
Técnica común de ensamblaje.
Techniques communes d'assemblage.

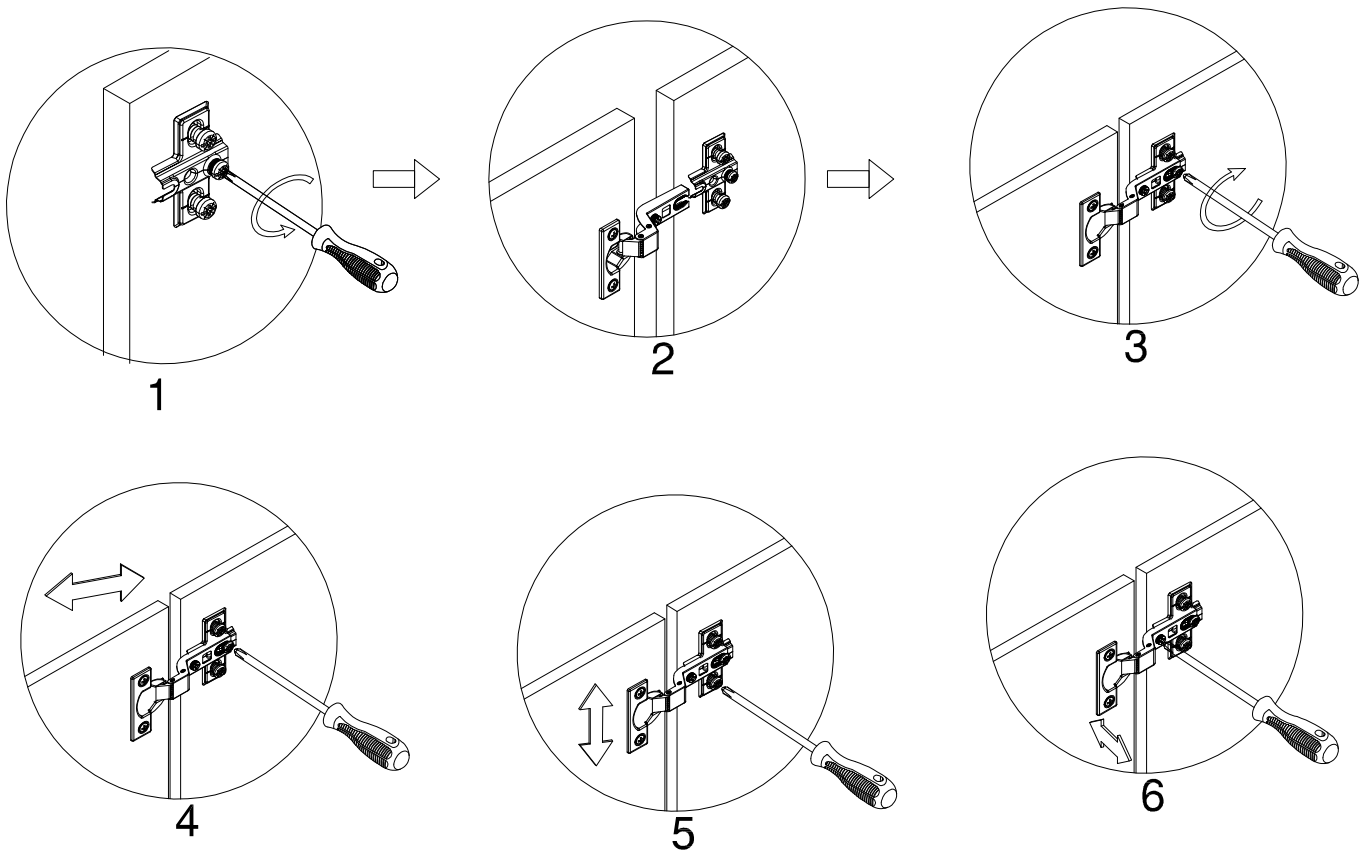


Push the KD cam all the way into the hole before tightening.
Empujar la leva KD hasta el final en el agujero antes de apretar.
Pousser la came de KD tout le chemin dans le trou avant de serrer.



ATTENTION

Common assembly techniques.
Técnica común de ensamblaje.
Techniques communes d'assemblage.



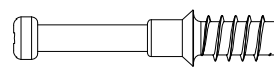
STEP 1

H38169



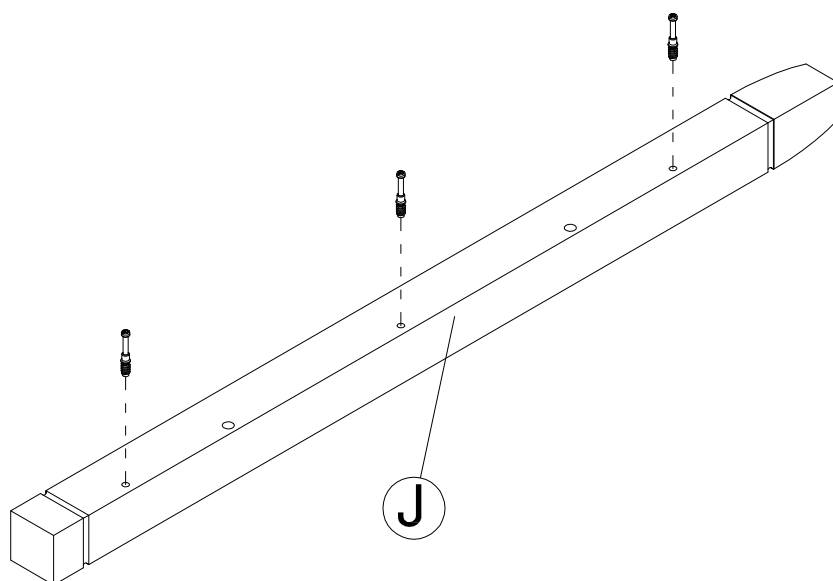
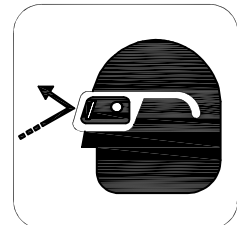
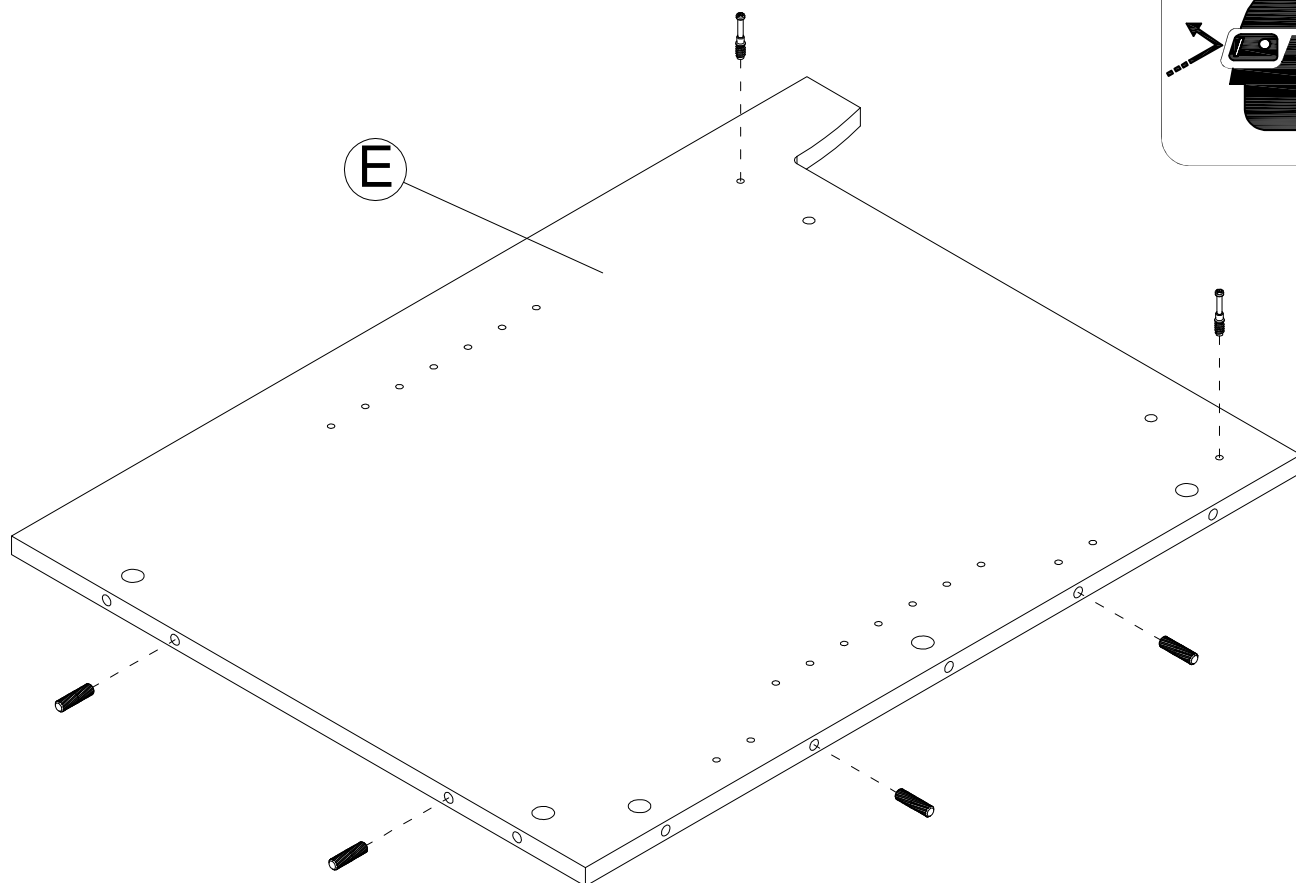
Wood Dowel
8 x 30mm

[4] H180604



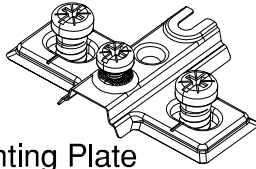
KD Bolt

[5]



STEP 2

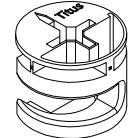
H170612



Mounting Plate

[2]

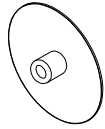
H181468



KD Cam

[3]

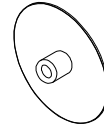
H180730



Cover Cap

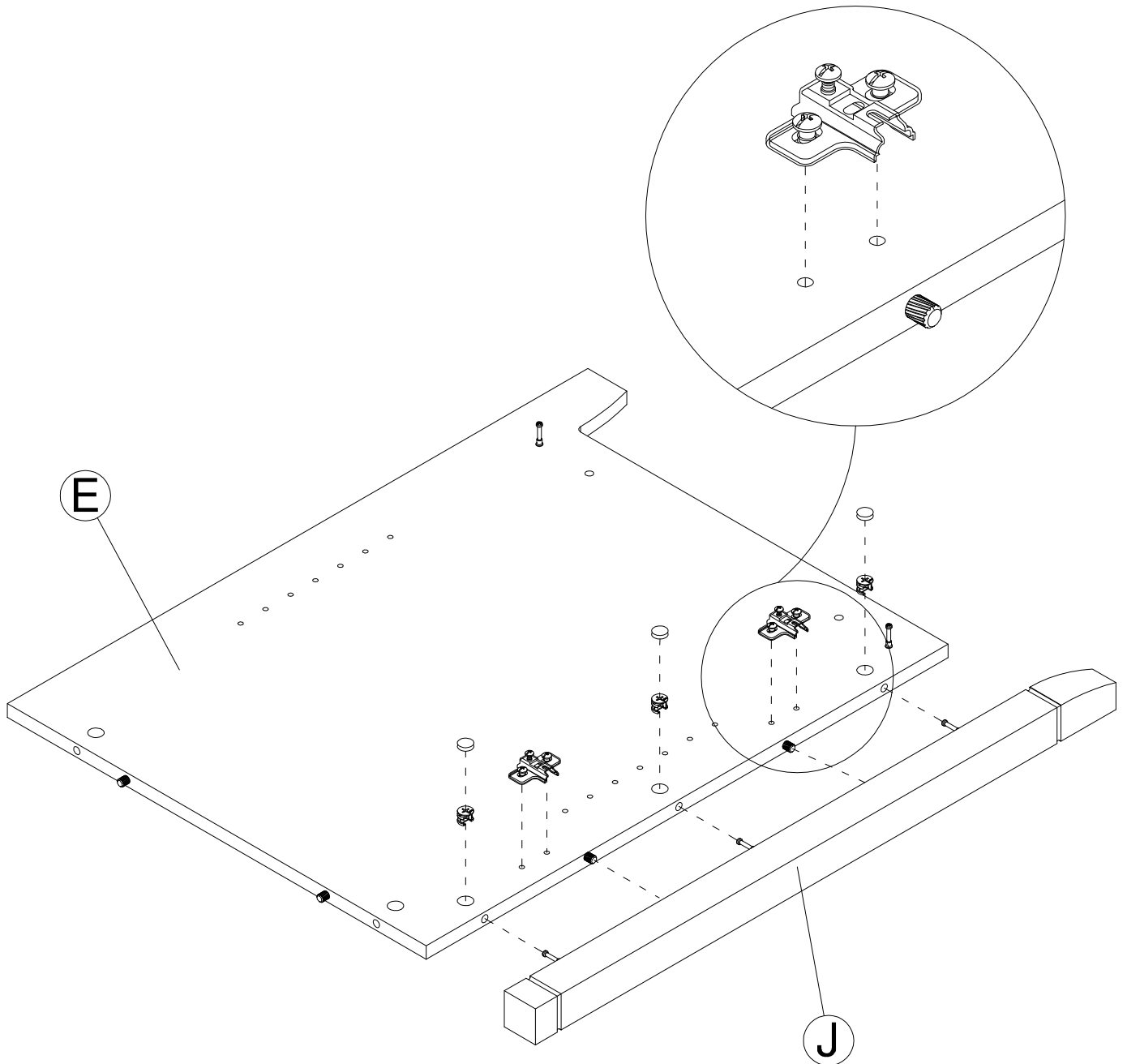
[3]

H159346



Cover Cap

[3]



STEP 3

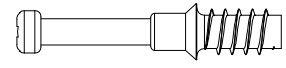
H38169



Wood Dowel
8 x 30mm

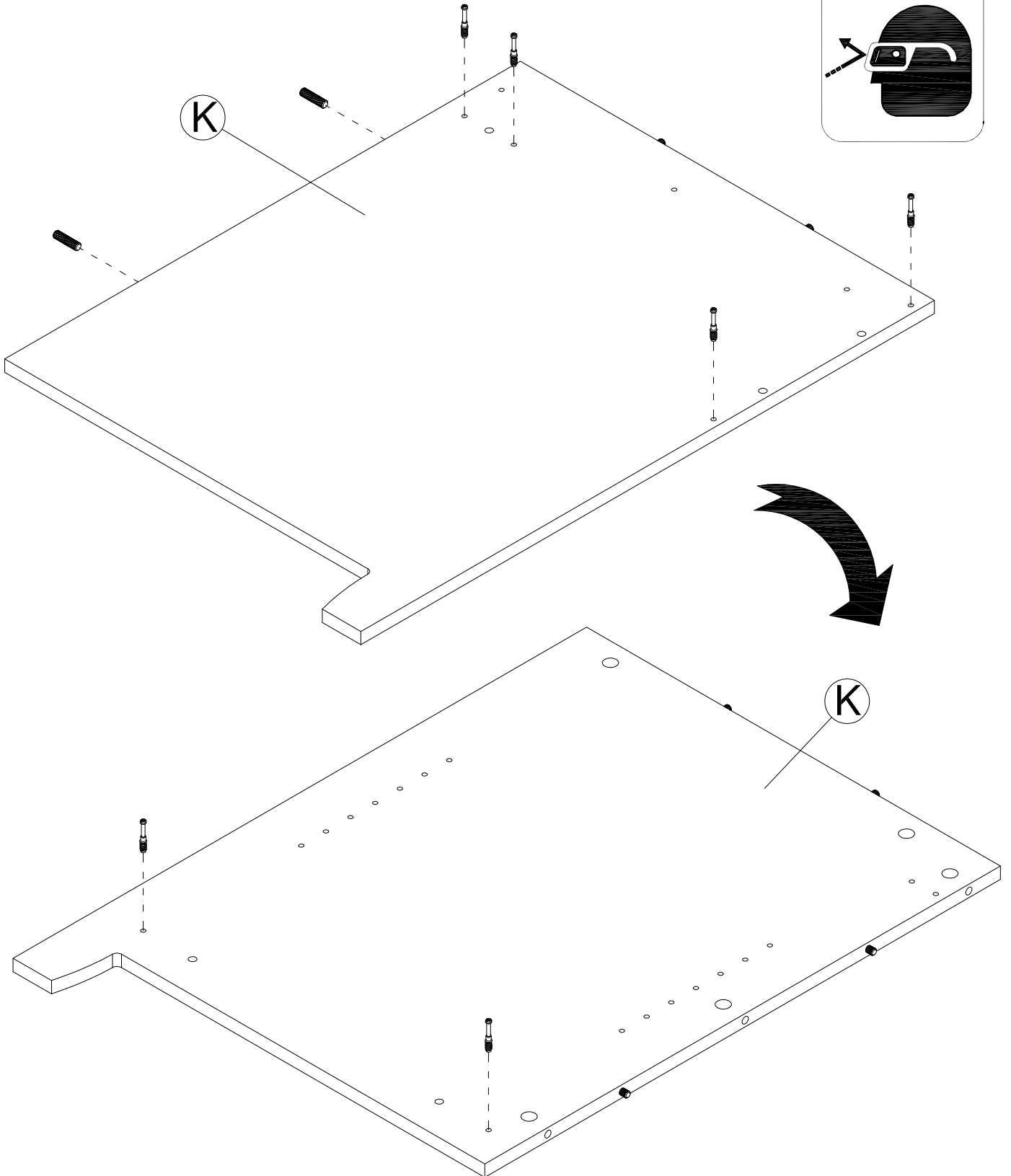
[2]

H180604



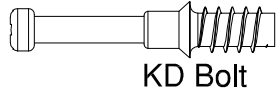
KD Bolt

[6]



STEP 4

H180604



[3]

H181468



[3]

H180730

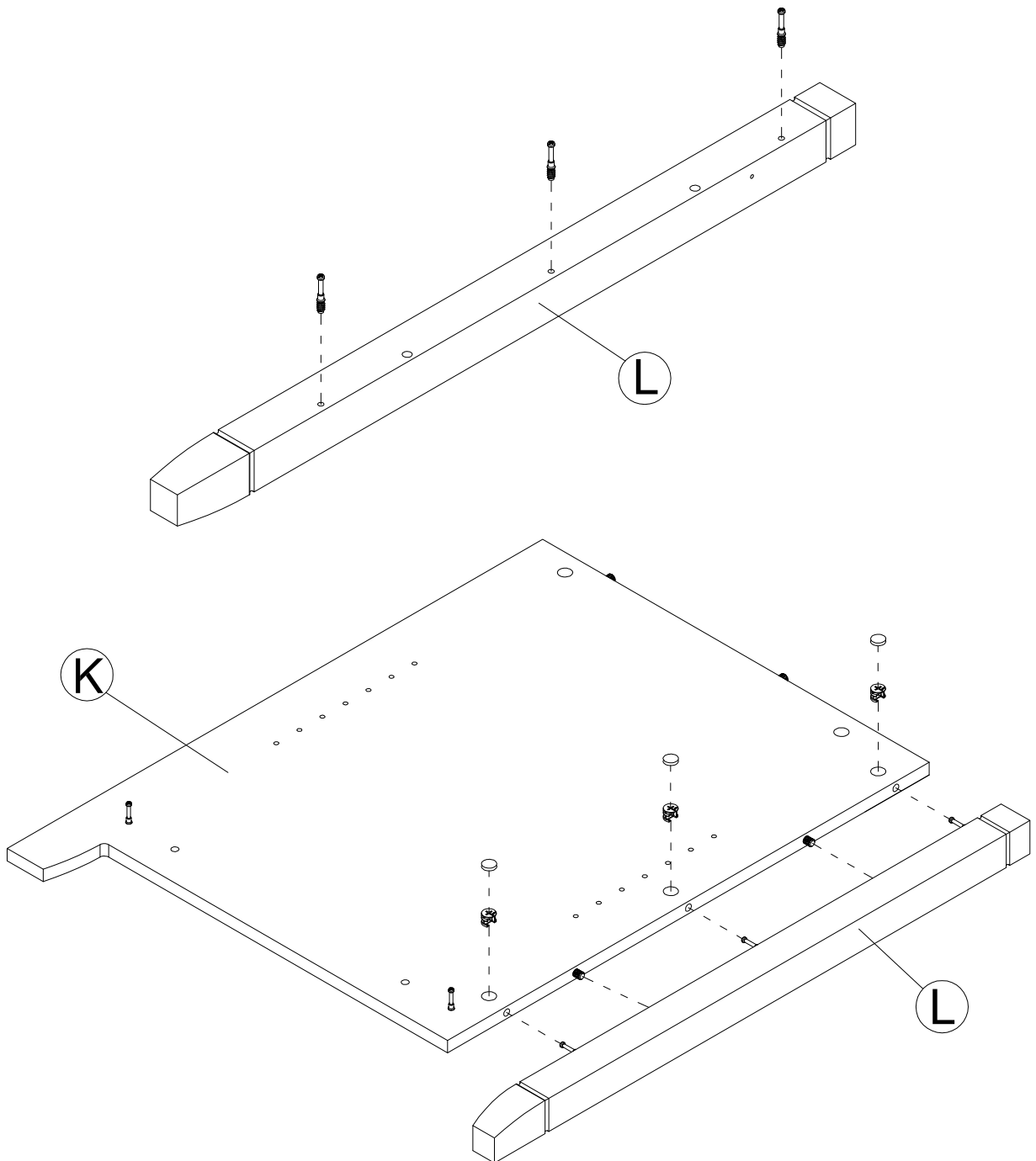


[3]

H159346

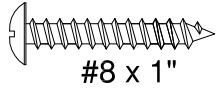


[3]



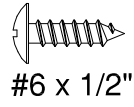
STEP 5

H24437



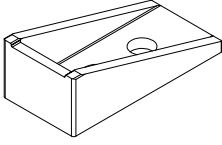
[3]

H101725



[2]

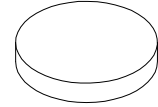
H149994



Rubber Stop

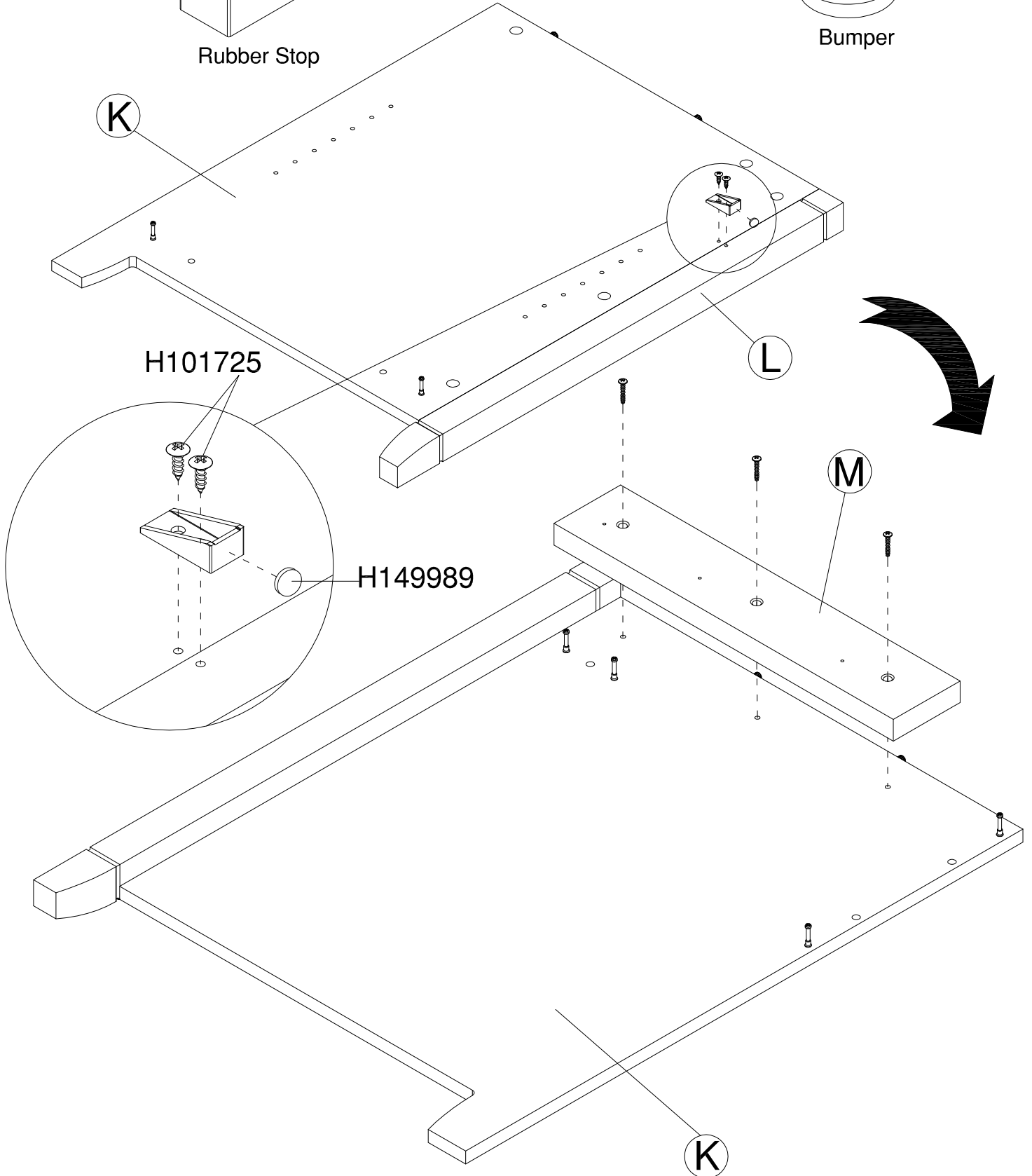
[1]

H149989



Bumper

[1]

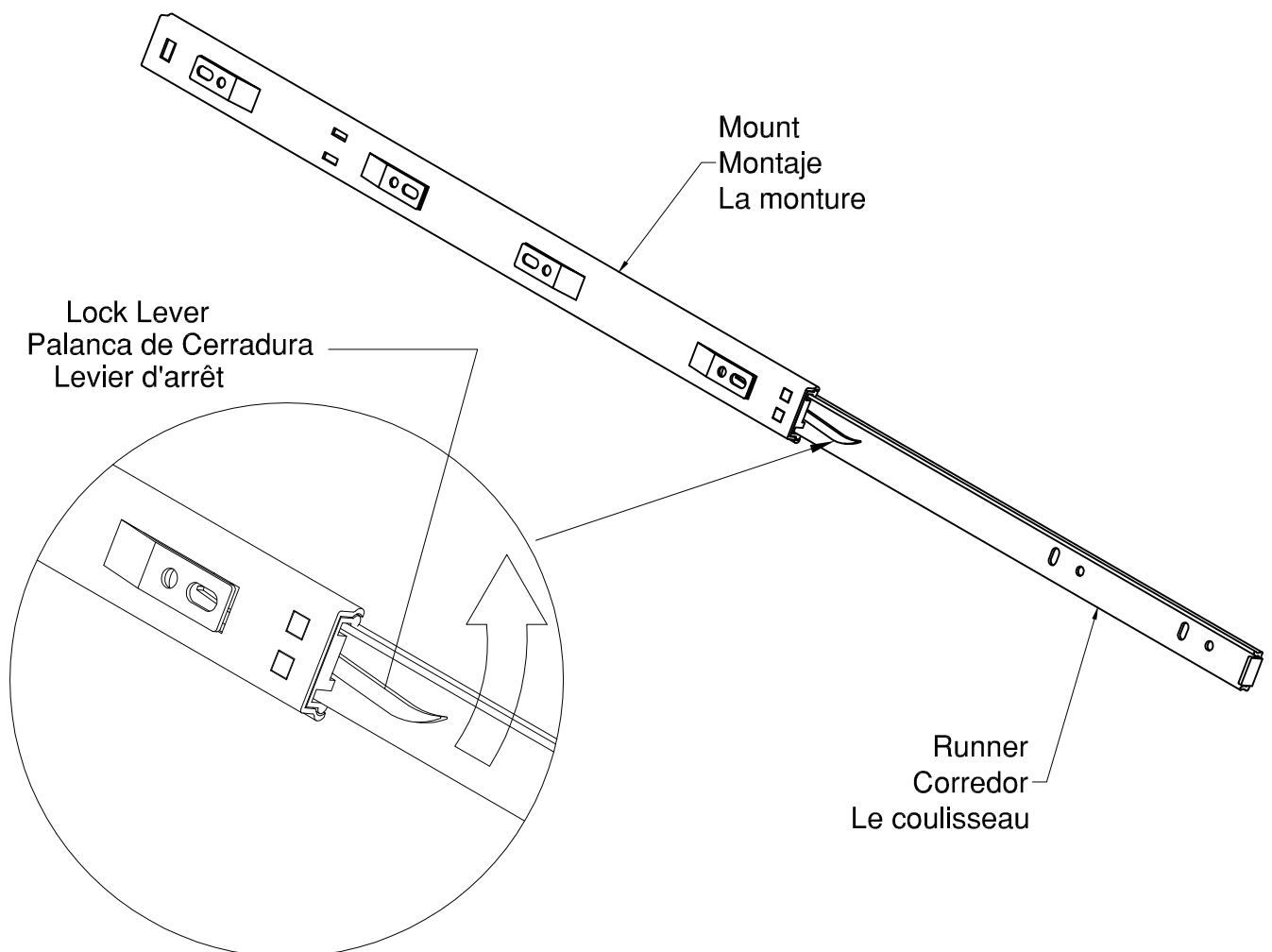


STEP 6

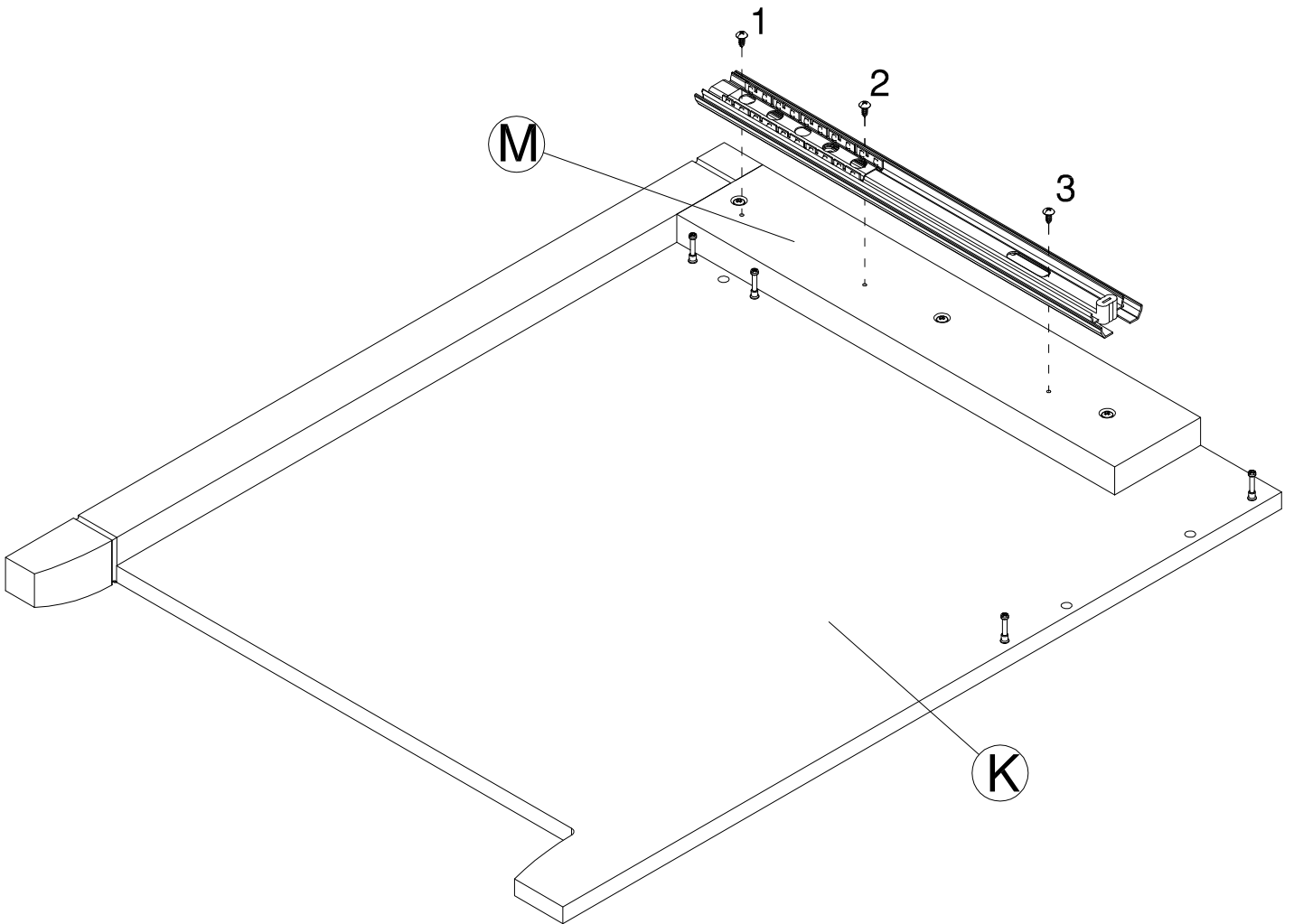
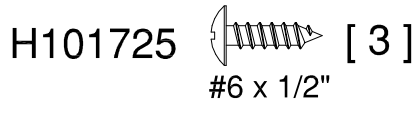
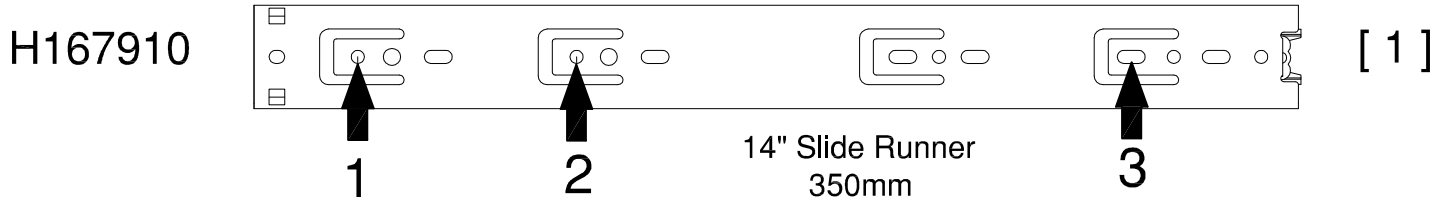
Common assembly techniques.
Técnica común de ensamblaje.
Techniques communes d'assemblage.

Move lock lever on the runner as shown to separate runner from mount .
Mueva la palanca de seguro en el corredor del montaje como se muestra.
Déplacez le levier de verrouillage sur le coulisseau comme illustré pour séparer le coulisseau de la monture .

Set runner aside to be used later in the Assembly Instructions.
Haga el corredor hacia un lado porque sera utilizado mas adelante.
Mettez le coulisseau de côté pour être utilisé plus tard dans les instructions d'assemblage.



STEP 7



STEP 8

H38169



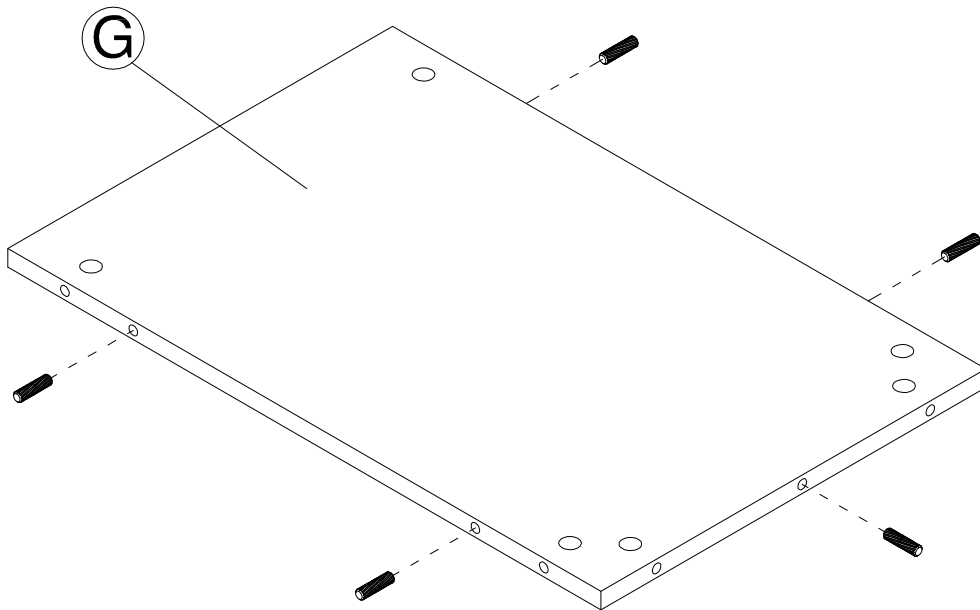
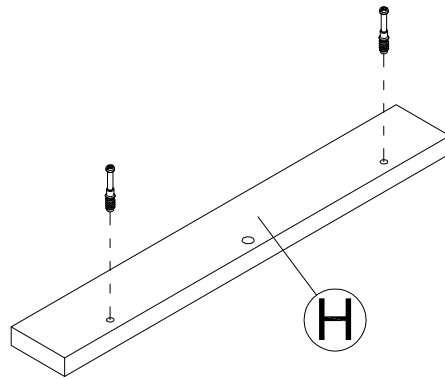
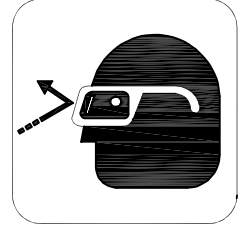
Wood Dowel
8 x 30mm

[5] H180604



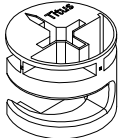
KD Bolt

[2]



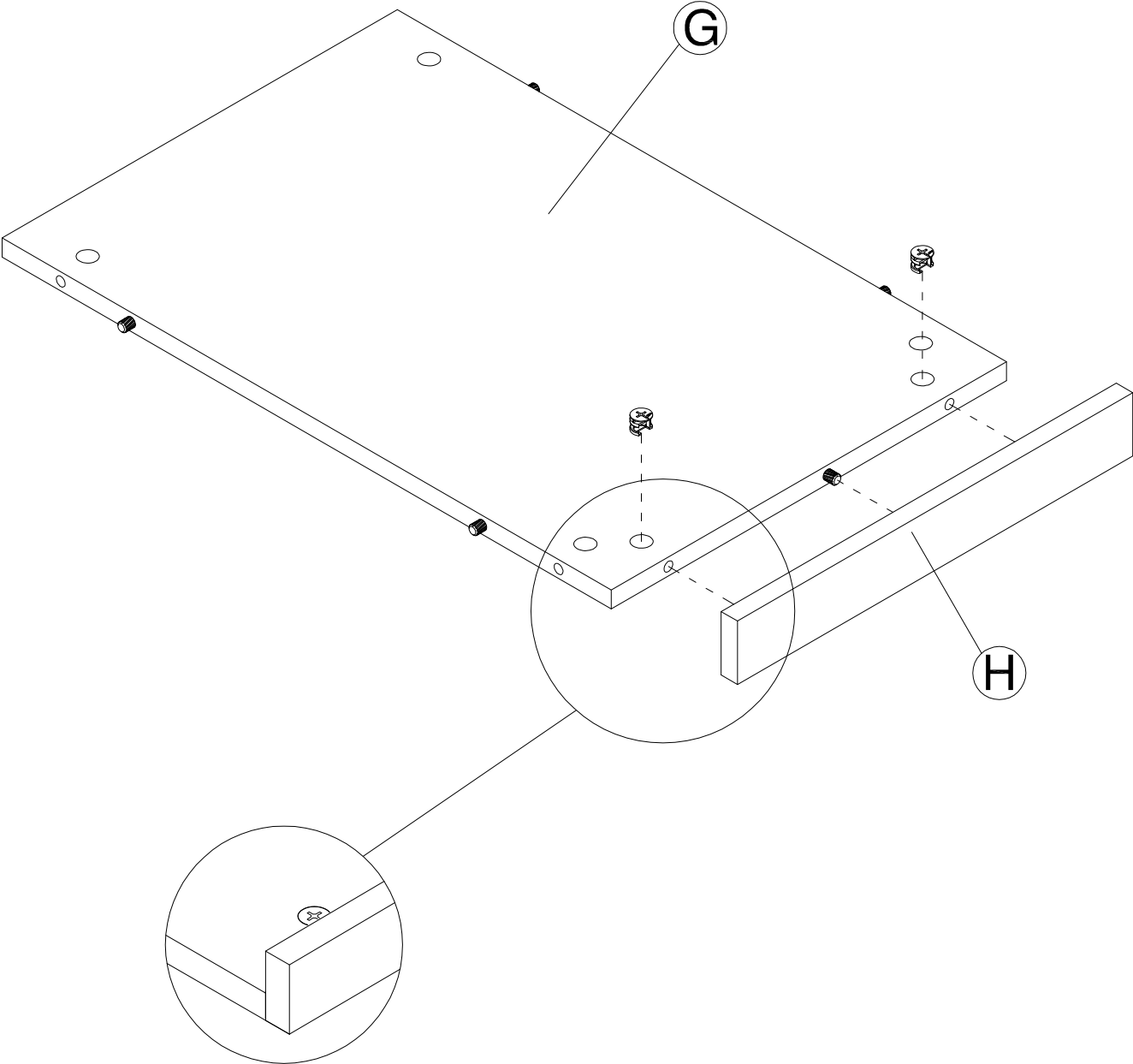
STEP 9

H181468

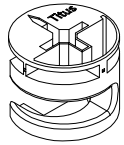


KD Cam

[2]



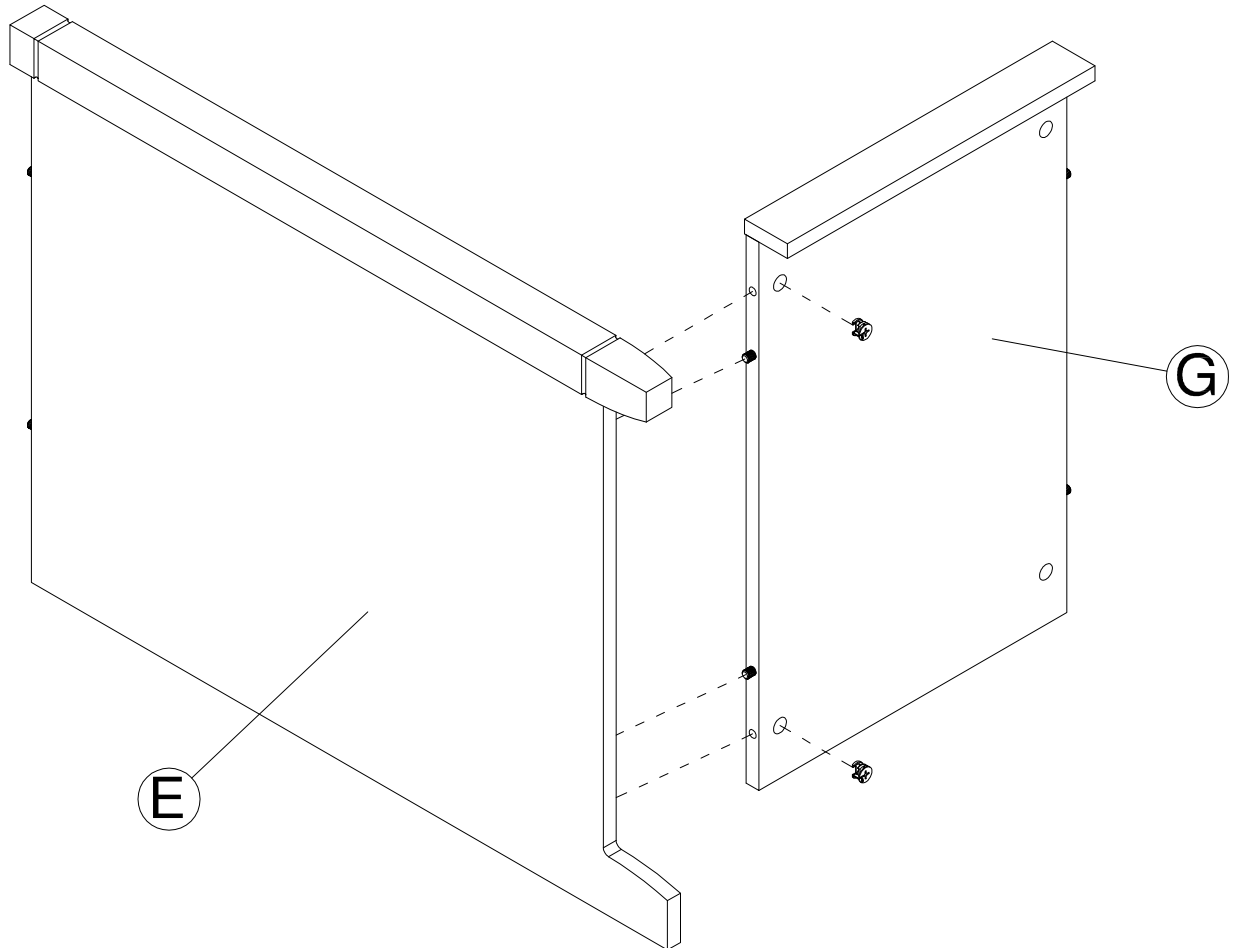
H181468



KD Cam

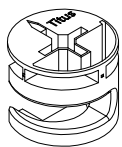
[2]

An assistant is required.
Es necesario un ayudante.
Un assistant est nécessaire.



STEP 11

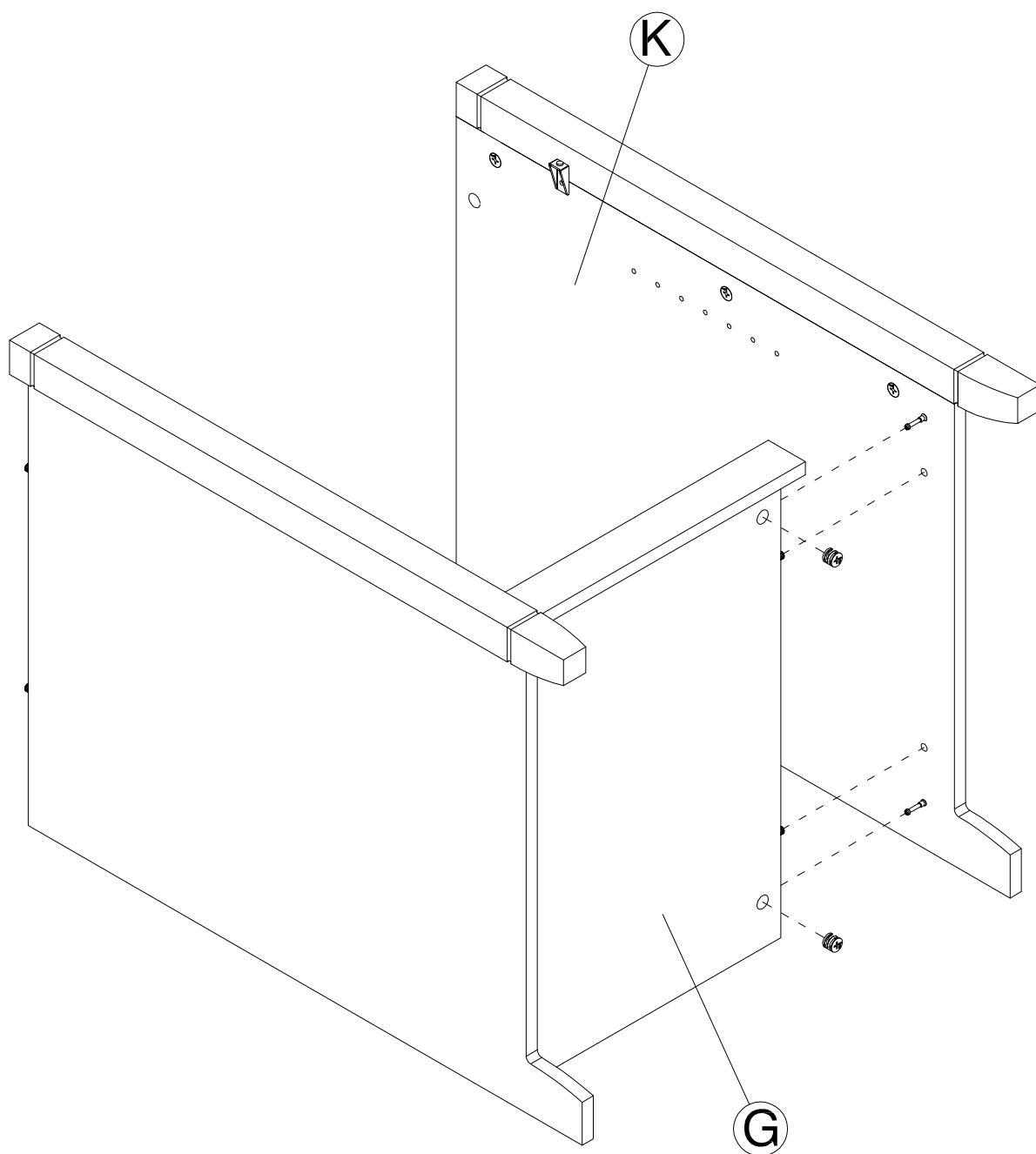
H181468



KD Cam

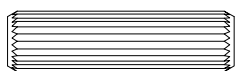
[2]

An assistant is required.
Es necesario un ayudante.
Un assistant est nécessaire.



STEP 12

H38169



Wood Dowel
8 x 30mm

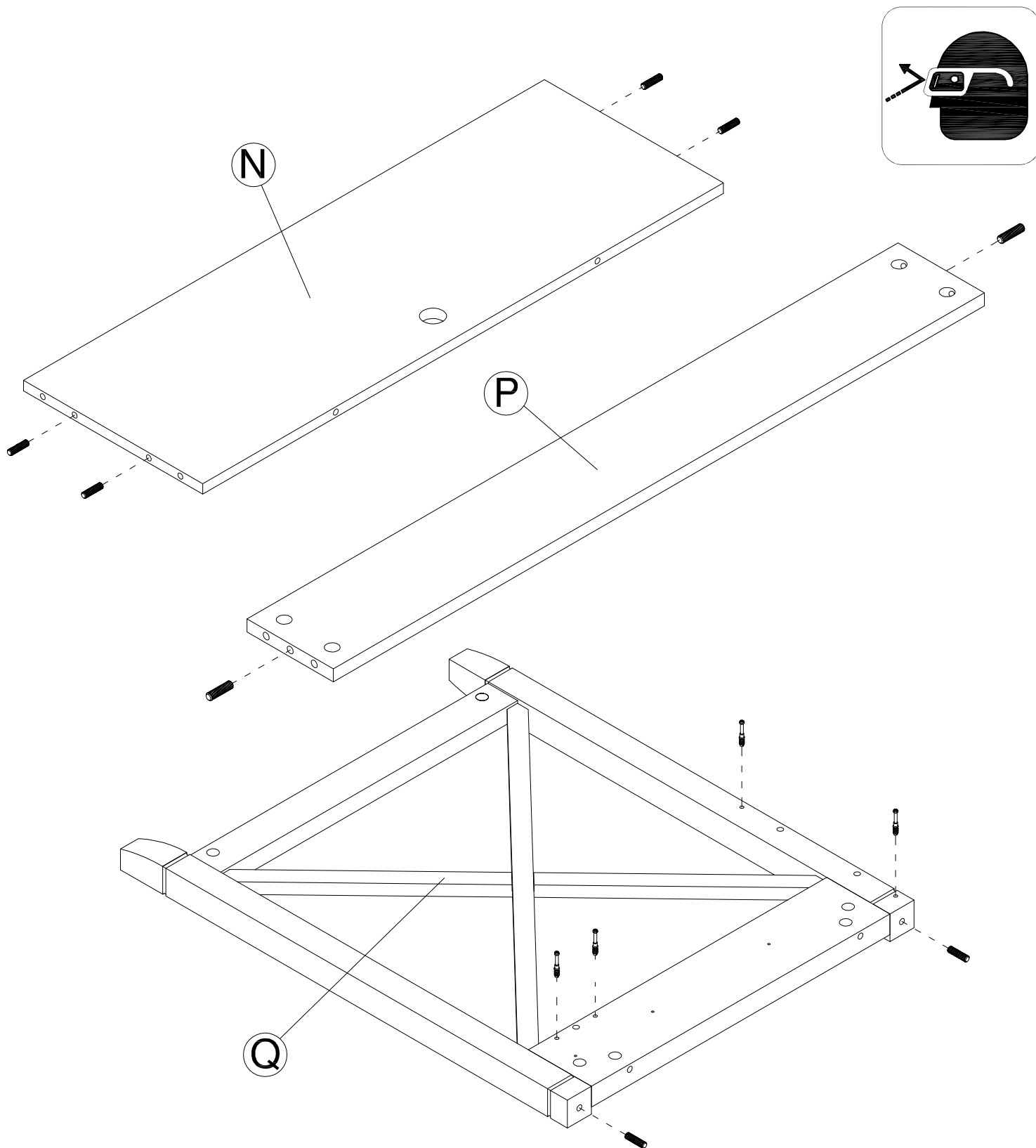
[8]

H180604



KD Bolt

[4]

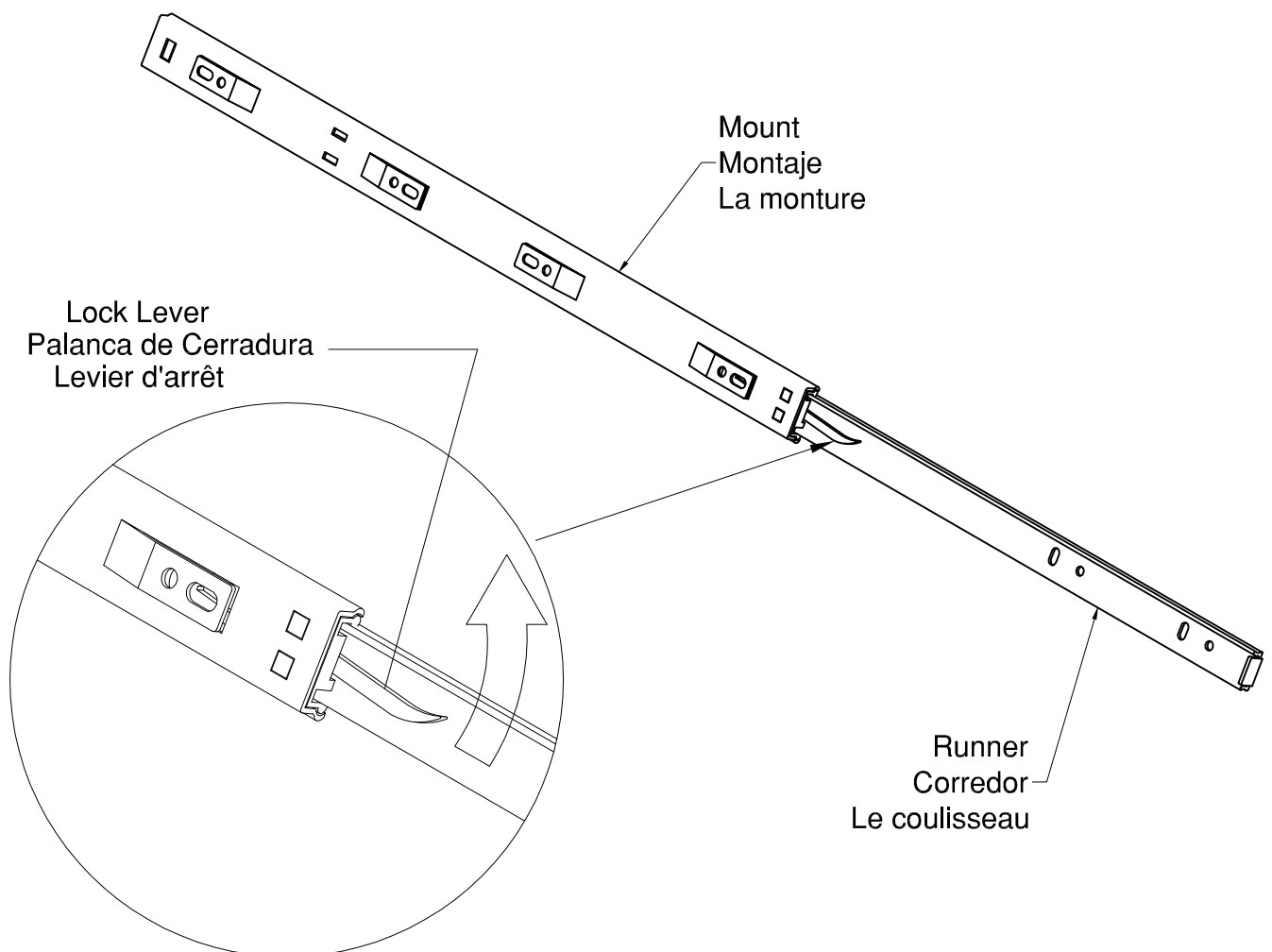


STEP 13

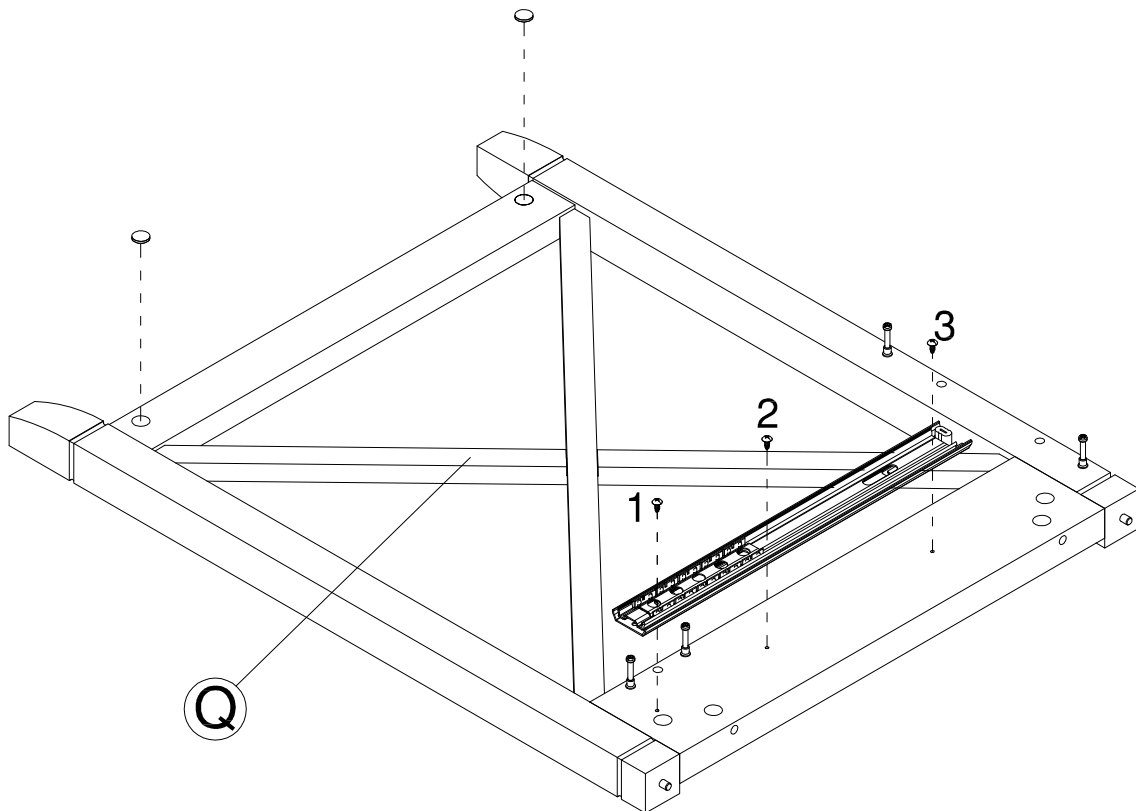
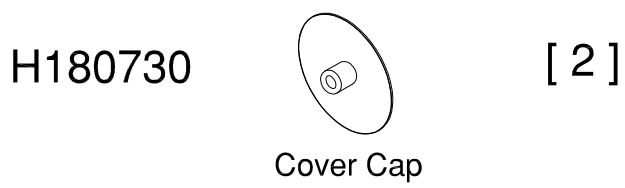
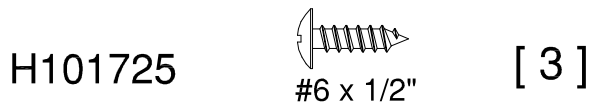
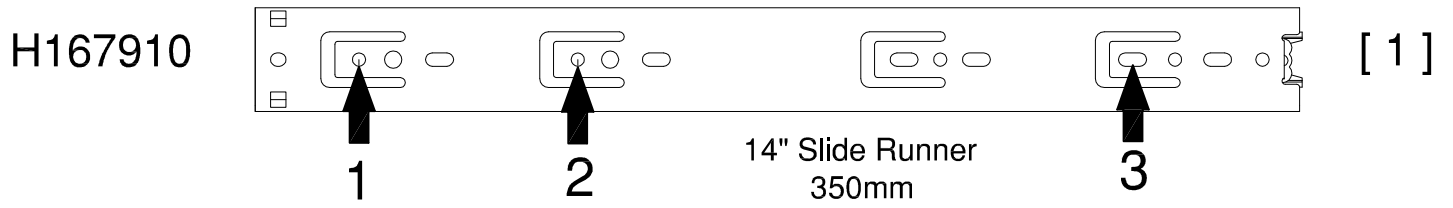
Common assembly techniques.
Técnica común de ensamblaje.
Techniques communes d'assemblage.

Move lock lever on the runner as shown to separate runner from mount .
Mueva la palanca de seguro en el corredor del montaje como se muestra.
Déplacez le levier de verrouillage sur le coulisseau comme illustré pour séparer le coulisseau de la monture .

Set runner aside to be used later in the Assembly Instructions.
Haga el corredor hacia un lado porque sera utilizado mas adelante.
Mettez le coulisseau de côté pour être utilisé plus tard dans les instructions d'assemblage.

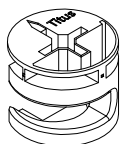


STEP 14



STEP 15

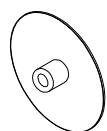
H181468



[4]

KD Cam

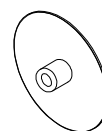
H180730



[1]

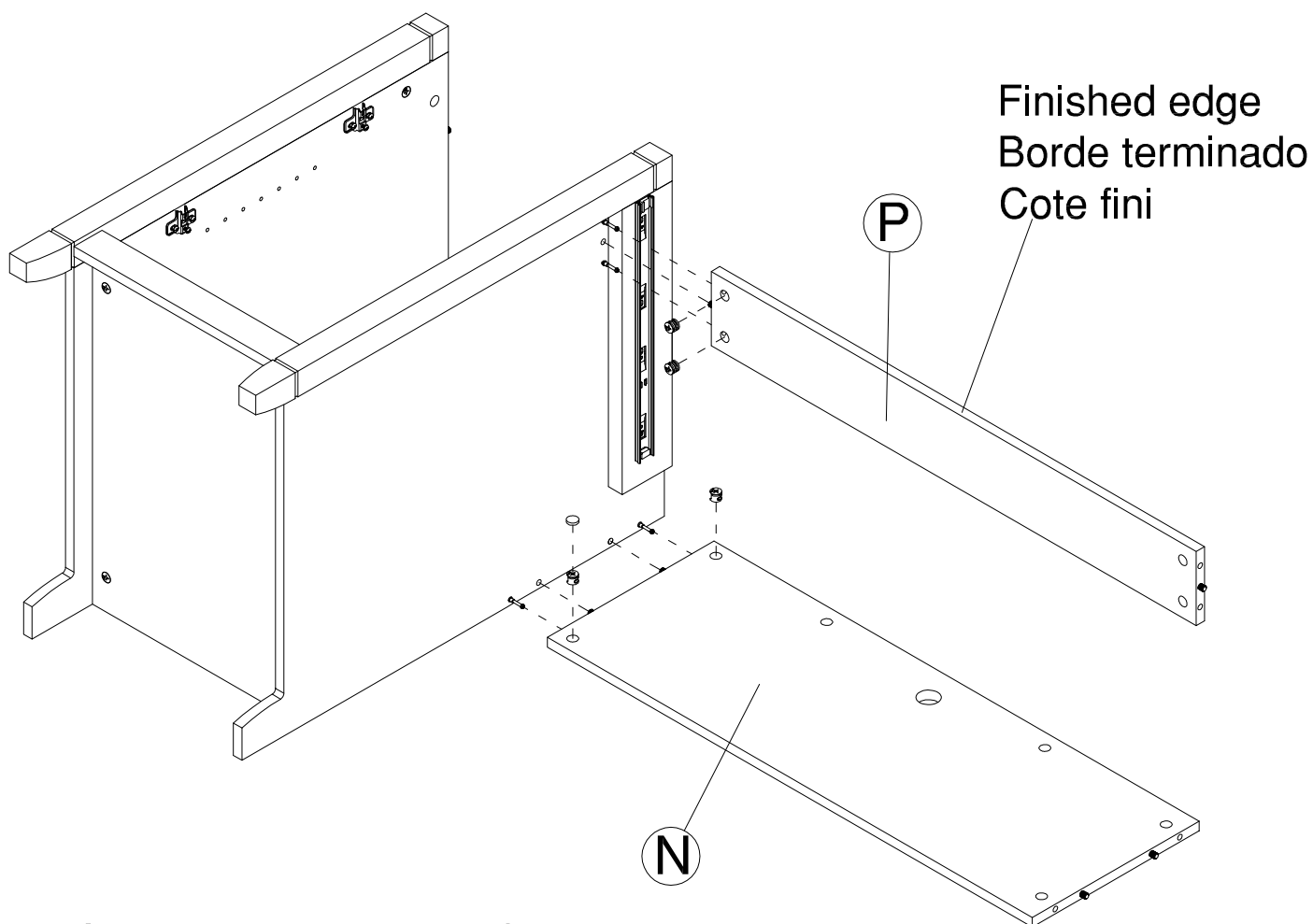
Cover Cap

H159346



[1]

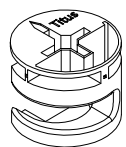
Cover Cap



An assistant is required.
Es necesario un ayudante.
Un assistant est nécessaire.

STEP 16

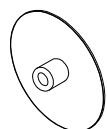
H181468



KD Cam

[4]

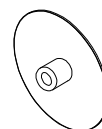
H180730



Cover Cap

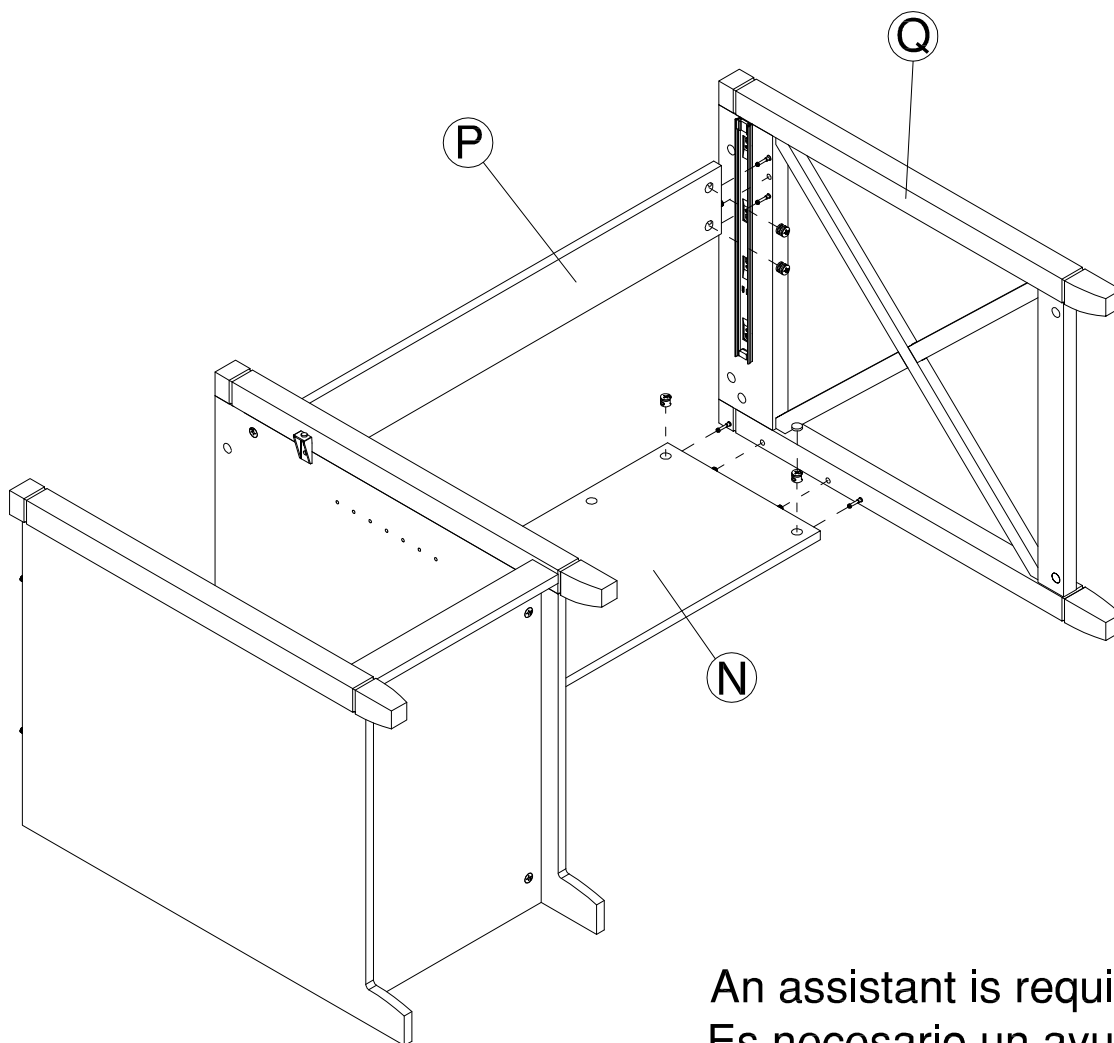
[1]

H159346



Cover Cap

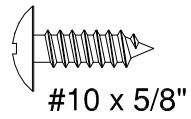
[1]



An assistant is required.
Es necesario un ayudante.
Un assistant est nécessaire.

STEP 17

H23119



[16]

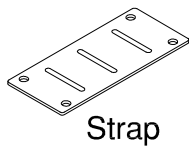
H38169



Wood Dowel
8 x 30mm

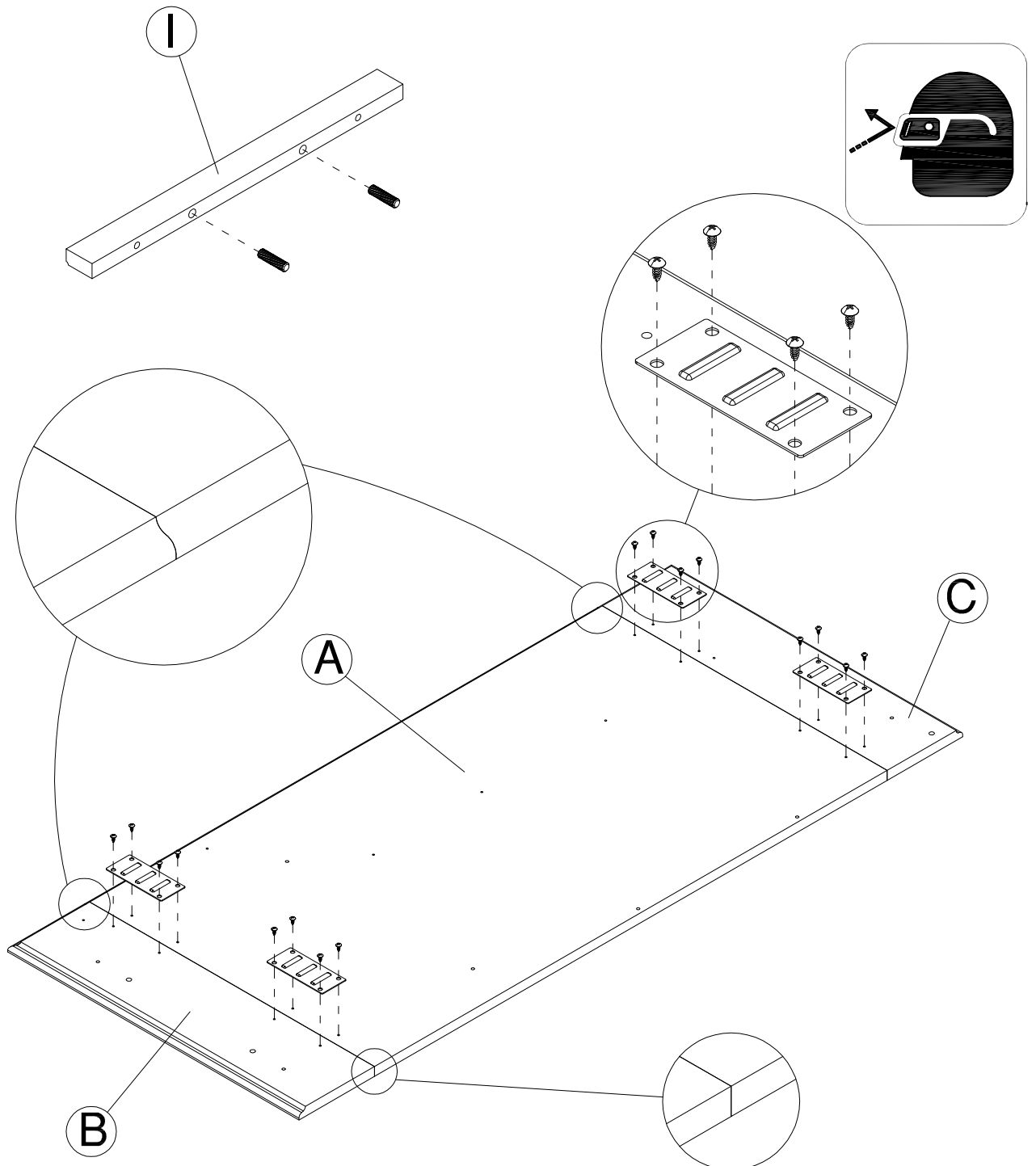
[2]

H39922



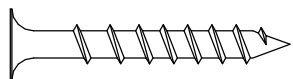
Strap

[4]



STEP 18

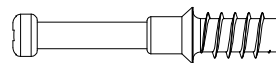
H23198



#10 x 1-1/2"

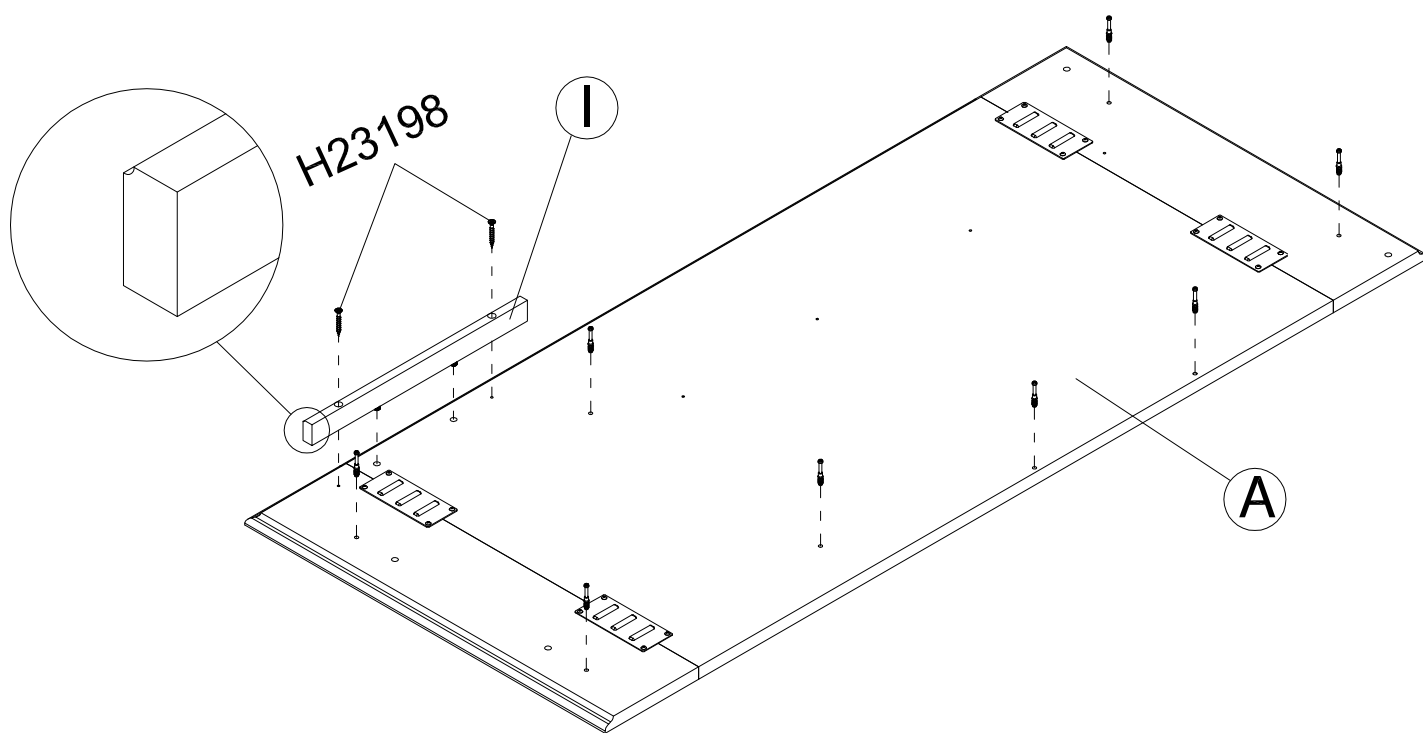
[2]

H180604



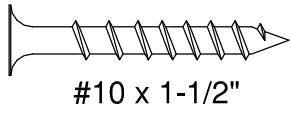
KD Bolt

[8]

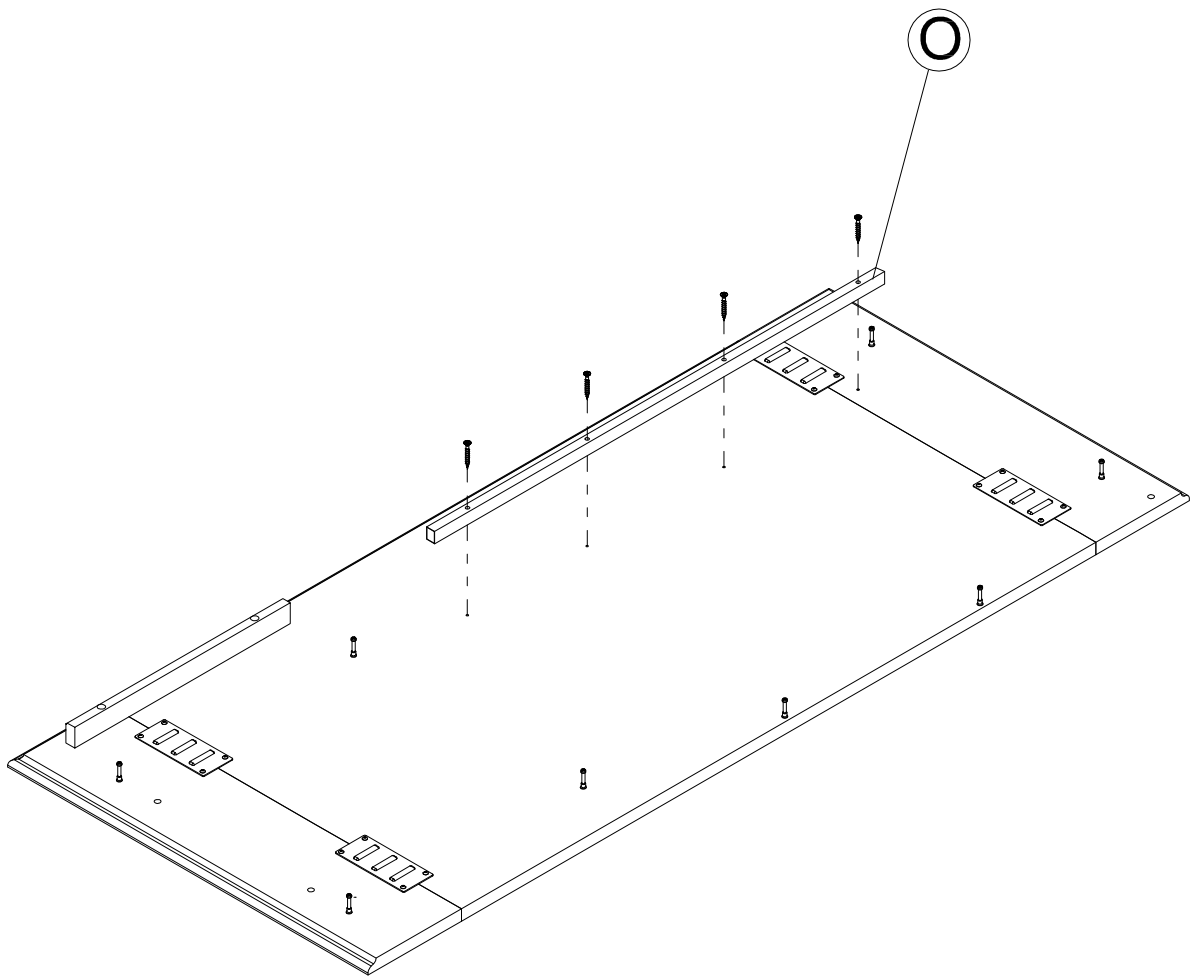


STEP 19

H23198

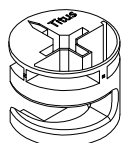


[4]



STEP 20

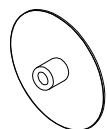
H181468



KD Cam

[8]

H180730



Cover Cap

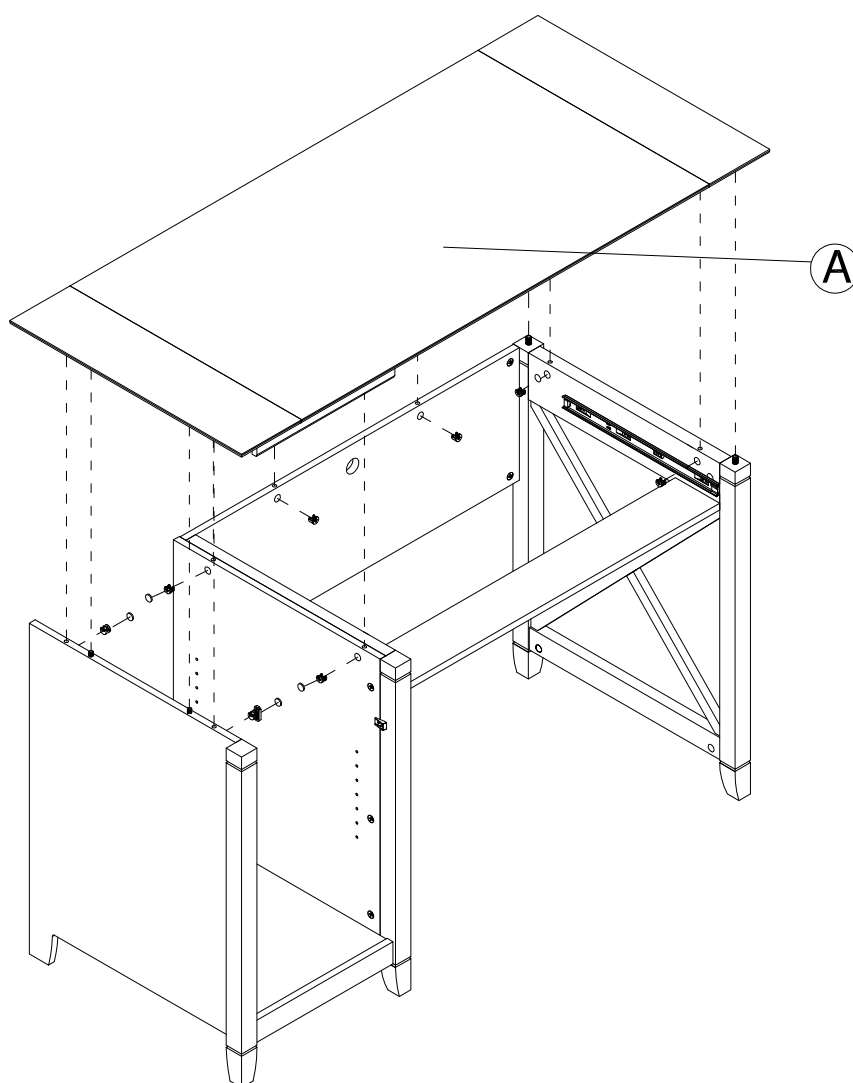
[4]

H159346



Cover Cap

[4]



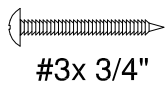
With assistant carefully stand unit up.

Con un asistente cuidadosamente levante la unided a una posicion vertical.

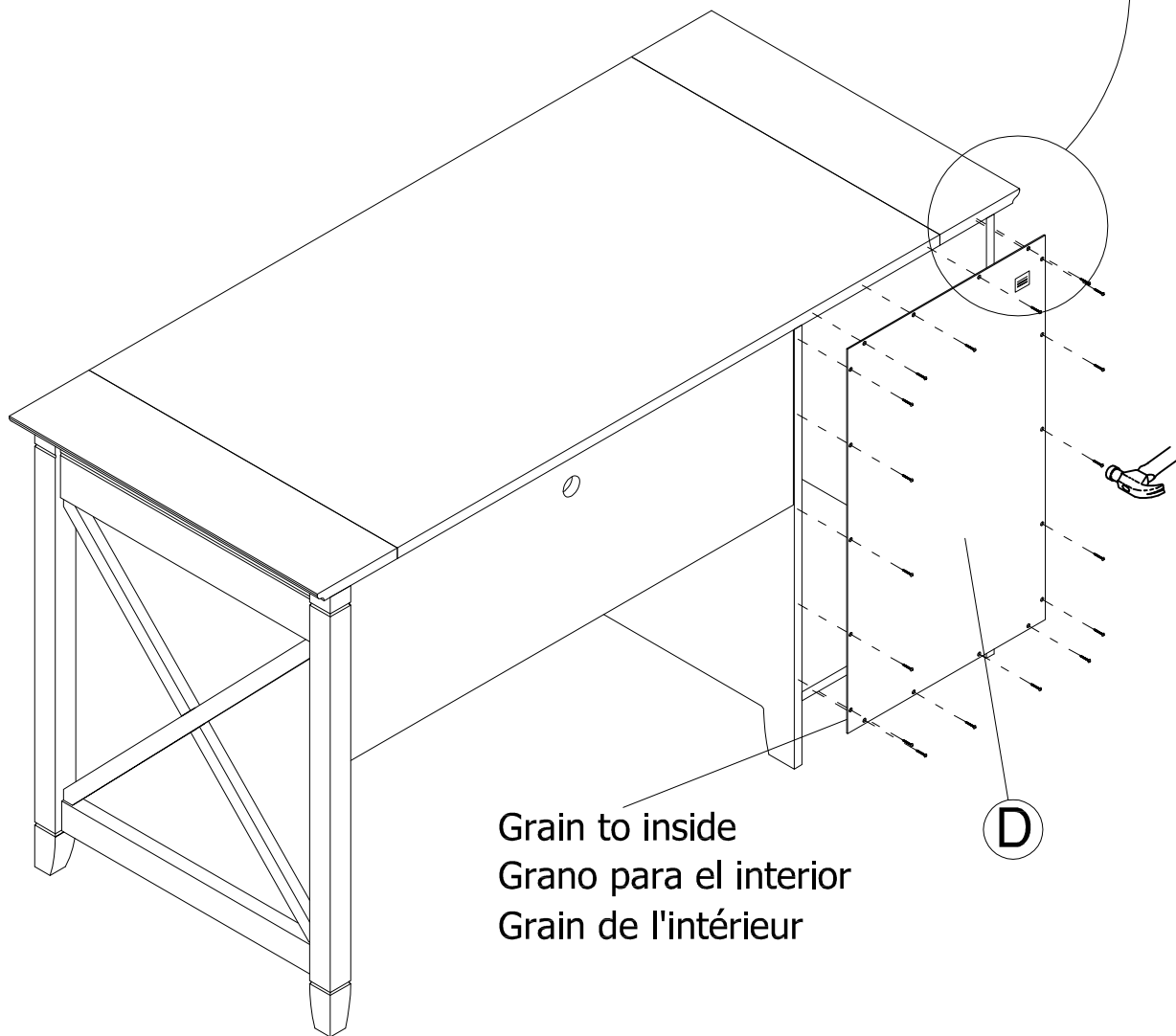
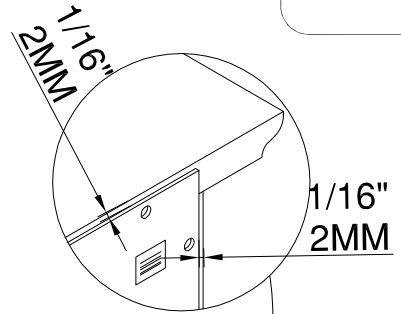
Avec l'aidé d'un assistant placez soigneusement l'unité debout.

STEP 21

H34174

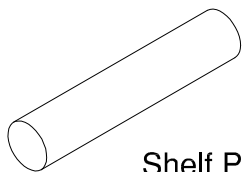


[18]



STEP 22

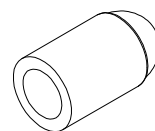
H23604



Shelf Pin

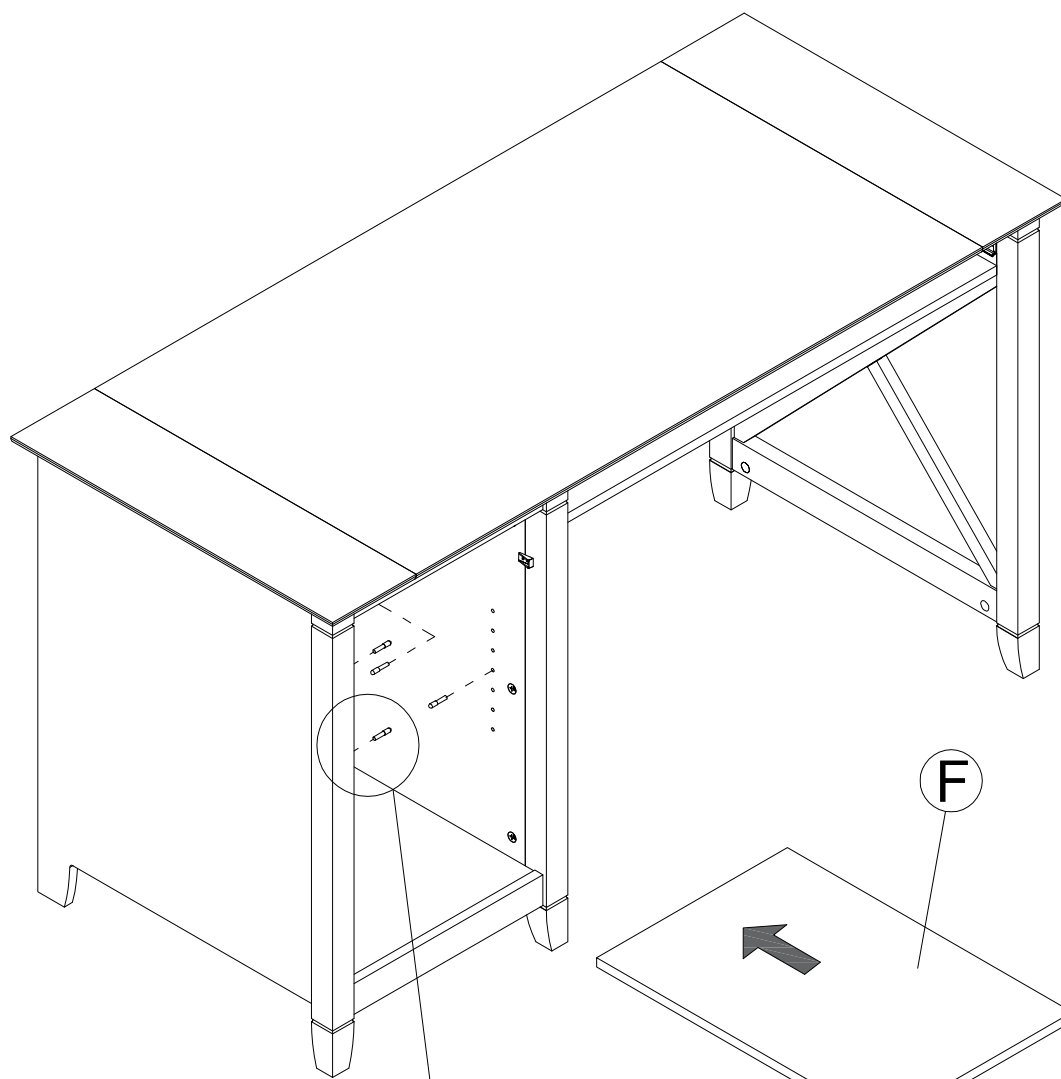
[4]

H126396

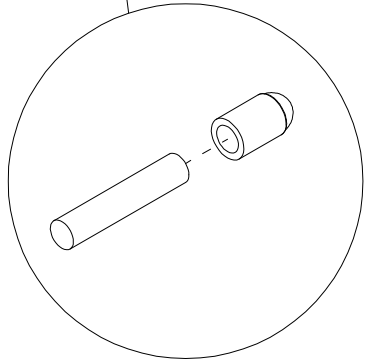


Shelf Pin Sleeve

[4]



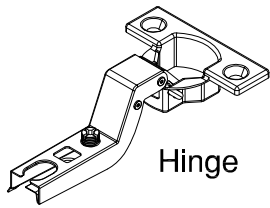
F



Finished edge
Borde terminado
Cote fini

STEP 23

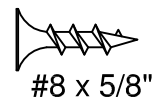
H170611



Hinge

[2]

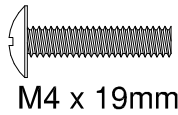
H153242



#8 x 5/8"

[4]

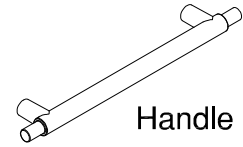
H160803



M4 x 19mm

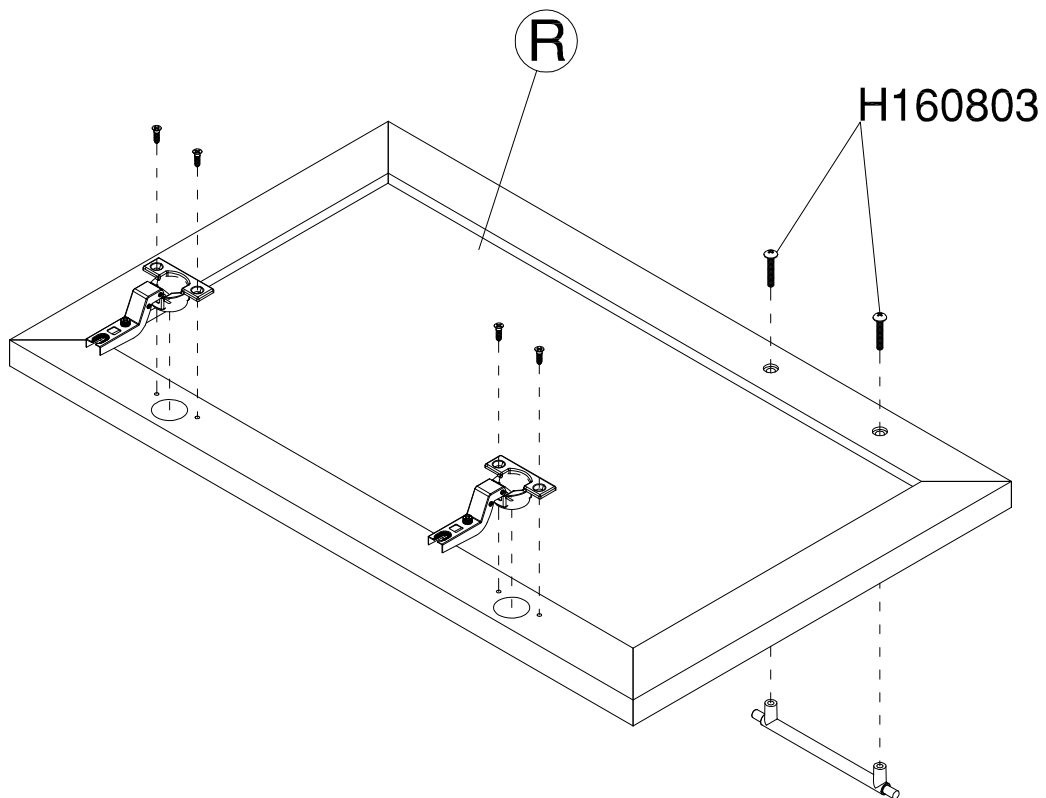
[2]

H180971

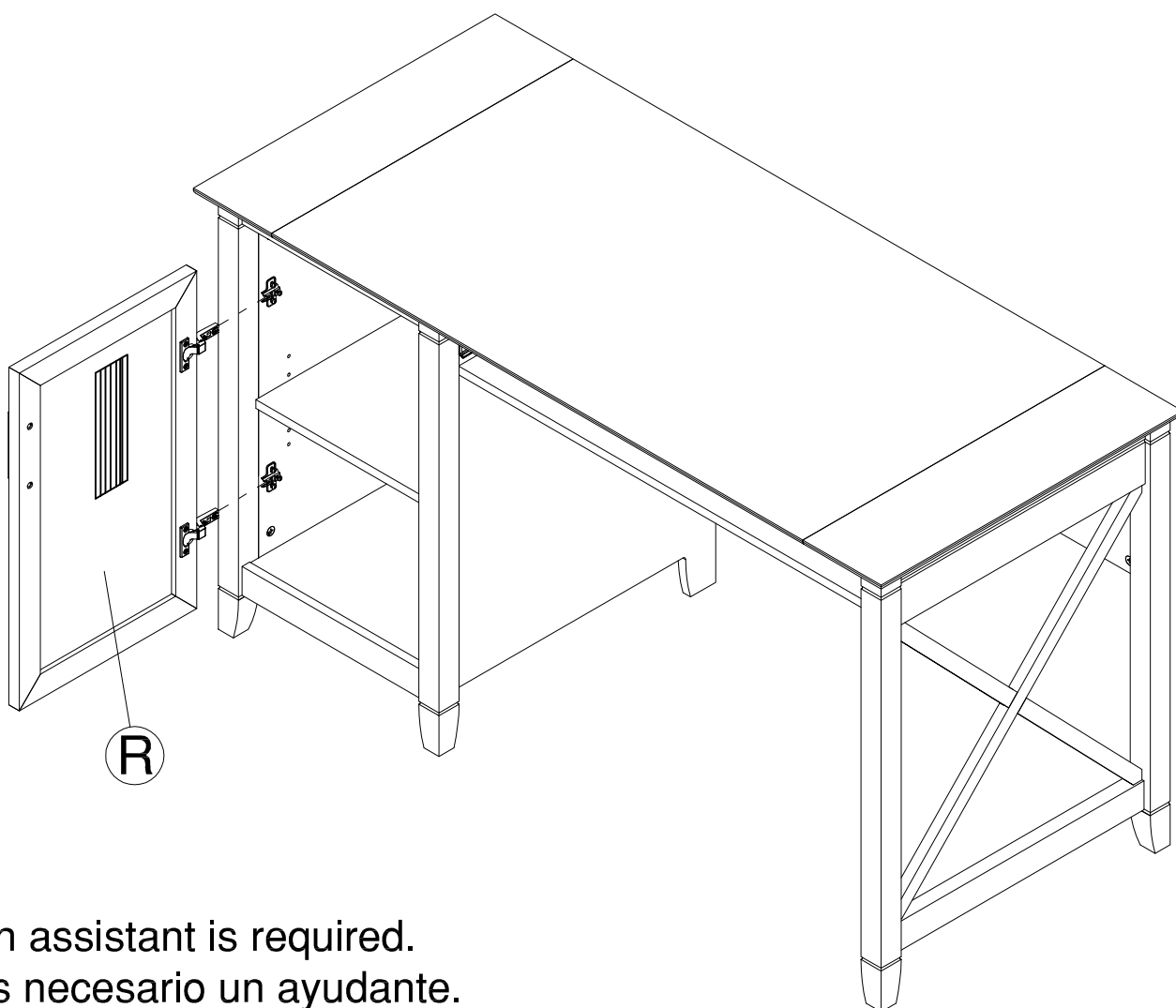
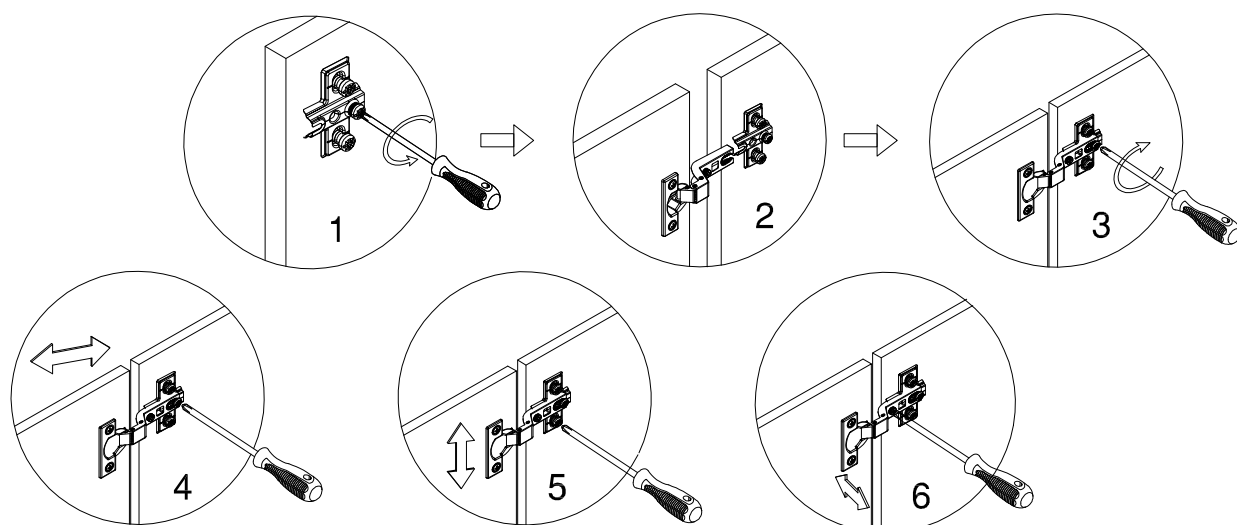


Handle

[1]



STEP 24



An assistant is required.
Es necesario un ayudante.
Un assistant est nécessaire.

STEP 25

H167910



[2]

2

3

14" Slide Runner
350mm

1

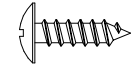
H38169



[6]

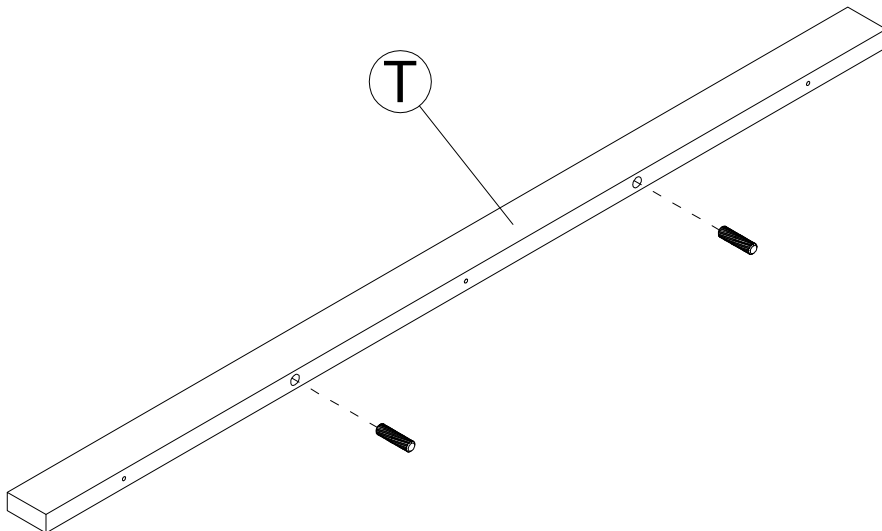
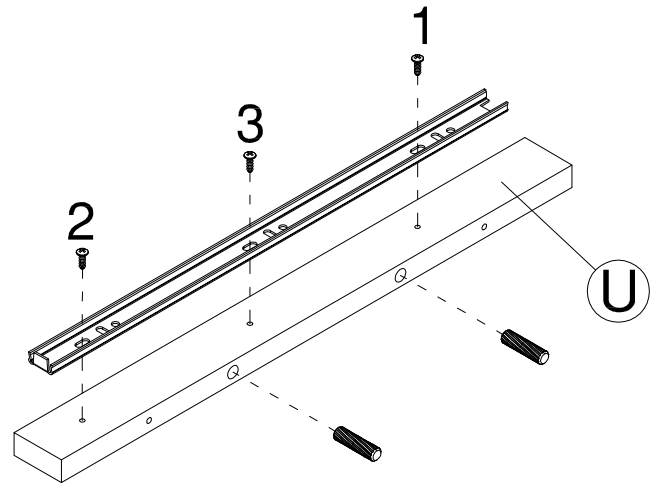
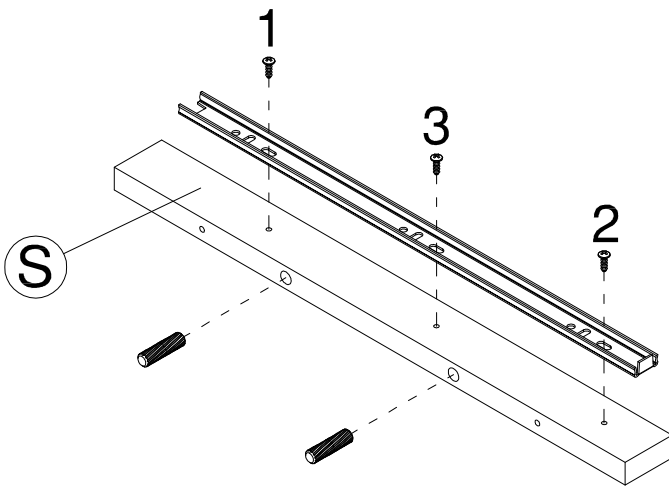
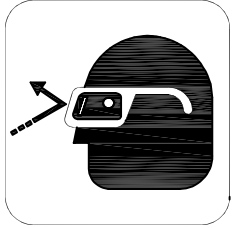
Wood Dowel
8 x 30mm

H101725



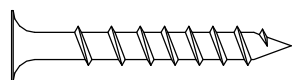
[6]

#6 x 1/2"



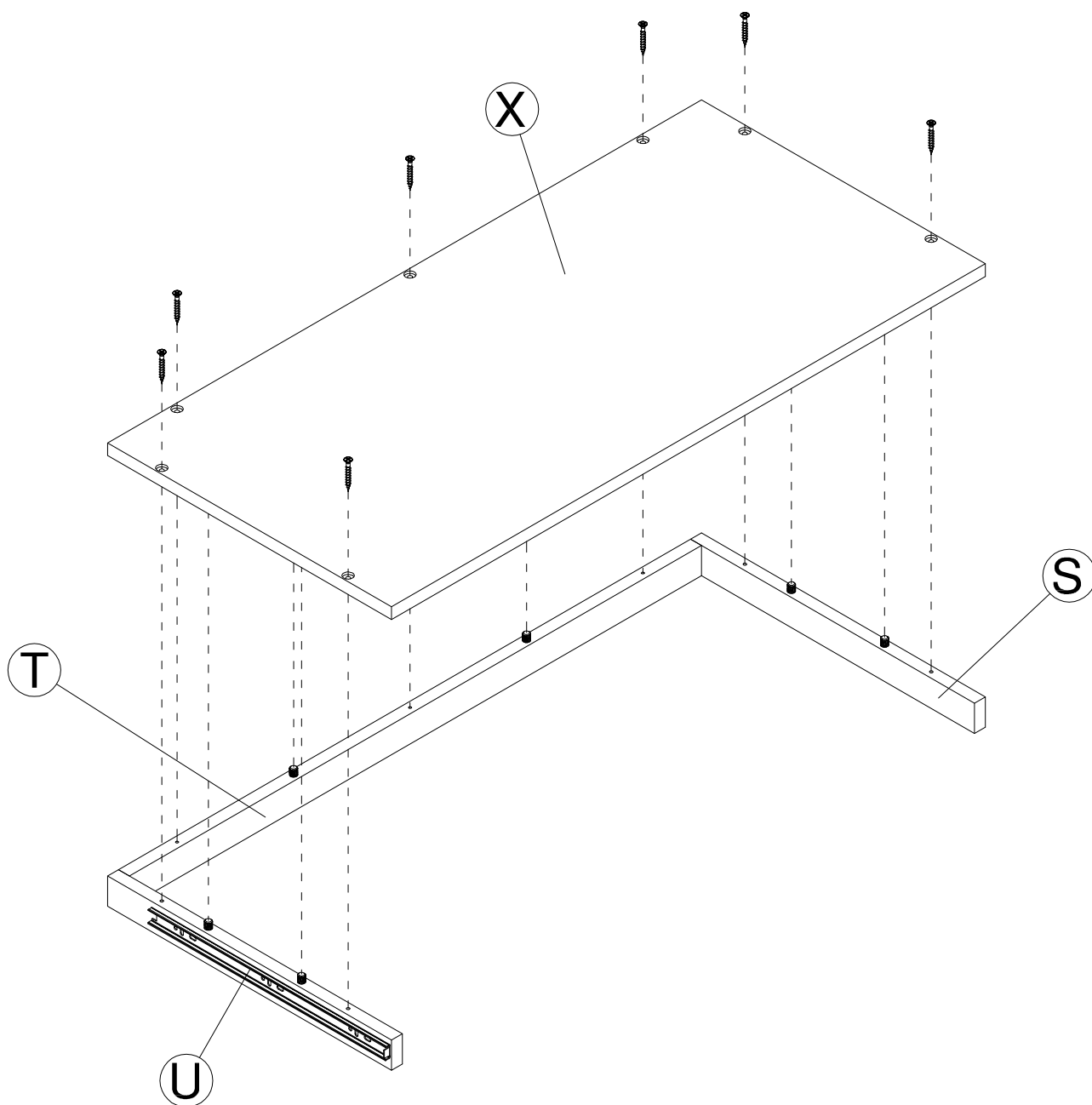
STEP 26

H23198



#10 x 1-1/2"

[7]



An assistant is required.
Es necesario un ayudante.
Un assistant est nécessaire.

STEP 27

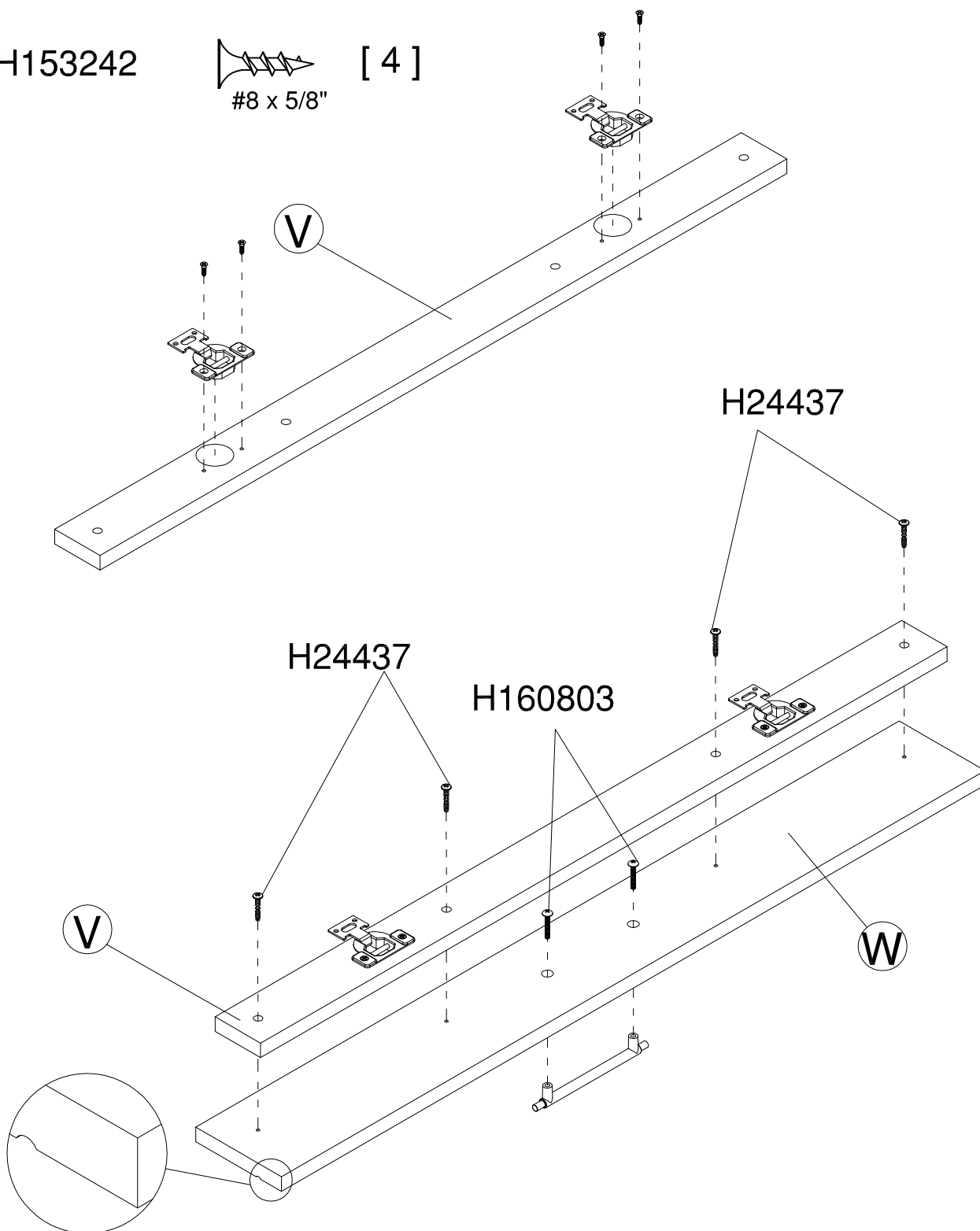
H24437 [4]
#8 x 1"

H160803 [2]
M4 x 19mm

H180971 [1]
Handle

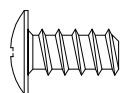
H180675 [2]
Hinge

H153242 [4]
#8 x 5/8"



STEP 28

H146988



#12 x 1/2"

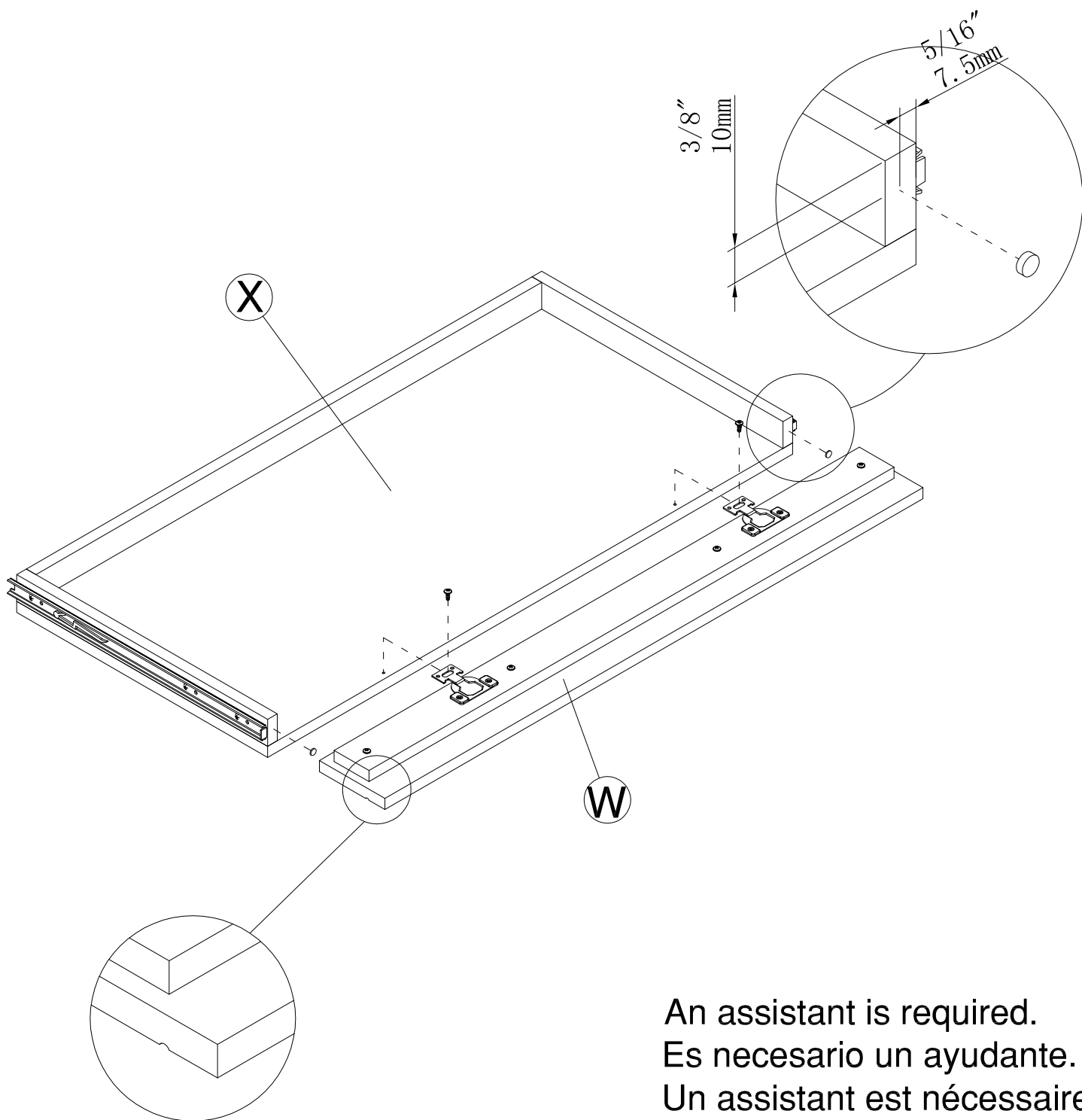
[2]

H180671



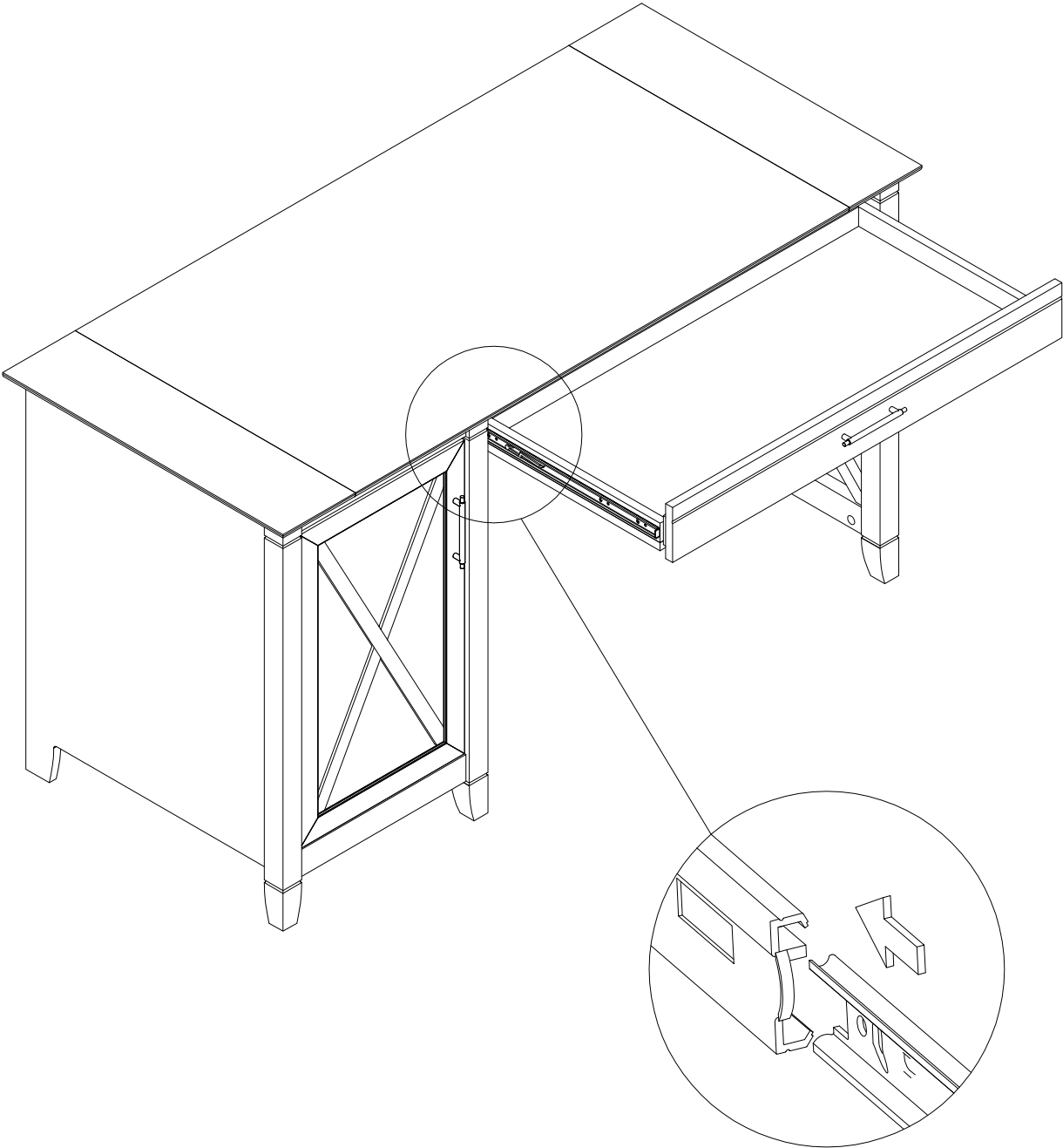
Bumper
Ø10x4mm

[2]



An assistant is required.
Es necesario un ayudante.
Un assistant est nécessaire.

STEP 29



WARRANTY INFORMATION/INFORMATIONS POUR LA GARANTIE/INFORMACIÓN DE GARANTÍA

OUR WRITTEN WARRANTY TO YOU

In order to provide you with timely assistance, please thoroughly inspect your furniture for missing or defective parts immediately after opening the carton. To receive replacement or missing parts under this warranty, call our Consumer Service Department TOLL-FREE. Please have the Model, Part, and Lot Numbers found in the instruction manual available for your reference. You will also need your sales receipt or other proof of purchase. Replacement part(s) will be shipped to you at no charge with Industries assuming all shipping and handling charges.

This product is warranted to the original purchaser at the time of purchase and for a period of one year thereafter.

We warrant to you, the original purchaser, that our furniture and all its parts and components are free of defects in material or workmanship. "Defects," as used in this warranty, is defined as any imperfection which impairs the use of the furniture product.

Our warranty is expressly limited to the replacement of furniture parts and components. For one year after the date of purchase, we will replace any parts that are defective in material or workmanship.

This warranty applies under conditions of normal use. Our products are not intended for outdoor use. This warranty does not cover: 1) defects caused by improper assembly or disassembly; 2) defects occurring after purchase due to product modification, intentional damage, accident, misuse, abuse, negligence or exposure to the elements; and 3) labor or assembly costs.

IMPLIED WARRANTIES, INCLUDING THE WARRANTY OF MERCHANTABILITY, SHALL NOT EXTEND BEYOND THE DURATION OF THE WRITTEN WARRANTY STATED ABOVE, AND IN NO EVENT SHALL BE LIABLE FOR INCIDENTAL OR CONSEQUENTIAL DAMAGES RESULTING FROM USE OF THE PRODUCT. Some states do not allow a limitation on how long an implied warranty lasts or the exclusion or limitation of incidental or consequential damages, so the above limitation and exclusion may not apply to you.

This warranty gives you specific legal rights. You may also have other rights that may vary from state to state

1-Year
Manufacturer's
Warranty

REGISTER YOUR PRODUCT ONLINE