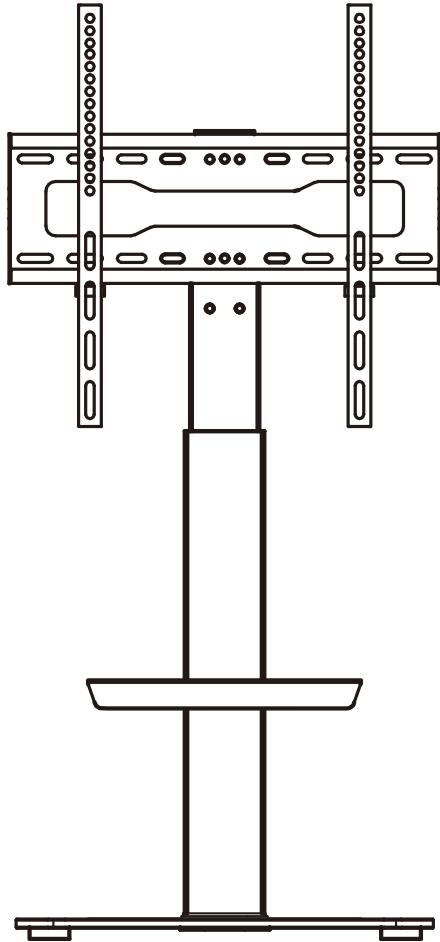


INSTALLATION NOTE MANUAL

製品説明書



NOTICE



Please read this assembly manual carefully and make sure you have all the parts in the list before you begin to install. Meanwhile, please keep this assembly manual for future reference.



Please move the furniture gently with 2 persons.



Please protect the furniture by placing all parts on a soft surface during assembly.



Please don't place very warm/cold objects on top of any surface, clean immediately with microfiber cleaning cloths/towels if any liquids on the surface. Never use multi-surface furniture polish spray or cleaner. Do not touch the surface with a hard/acute object that may cause scratch or broken.



Adult supervision required. Keep little parts of furniture far away from the children.

Do not allow children to climb onto the furniture. Improper use or incorrect assembly may cause death or serious injury. Use extra safety straps to ensure the best tip-over protection.

Do not use this product for any purpose or in any configuration not explicitly specified in this instruction. We hereby disclaim any liability for injury or damage arising from incorrect assembly, incorrect mounting, or incorrect use of this product.

ご注意

まず取扱説明書をよく見てください。組立前に必ず部品・数量をご確認ください。また、取扱説明書は大切に保管して置いて下さい。

移動時、二人でゆっくり運んでください。

製品や床を保護するため、柔らかいカーペットの上に置いて取り付けてください。

非常に高温/低温の物を表面に置かないでください。表面に液体を残さないでください。表面に液体が残っていれば、柔らかい布やタオルですぐに拭いてください。噴霧剤と洗剤などは絶対に使わないでください。傷や破損しやすい鋭い物を使わないでください。

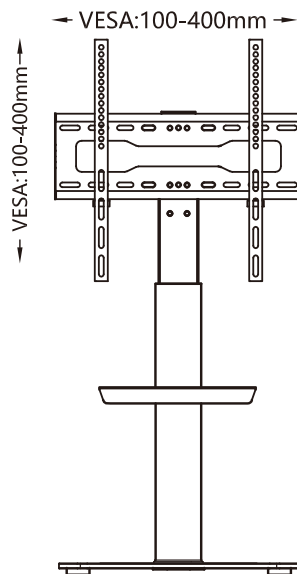
子供の安全のために、子供にテレビスタンドに離れさせてください!

不適切な使い方、死亡または重傷を引き起こす可能性がありますので、スタンドに登ることなど絶対禁止、是非ご注意ください。テレビをスタンドの上に置く場合は、テレビのシートベルト或いは壁に固定された家具ストラップを使用して、安全を確保することもできます。

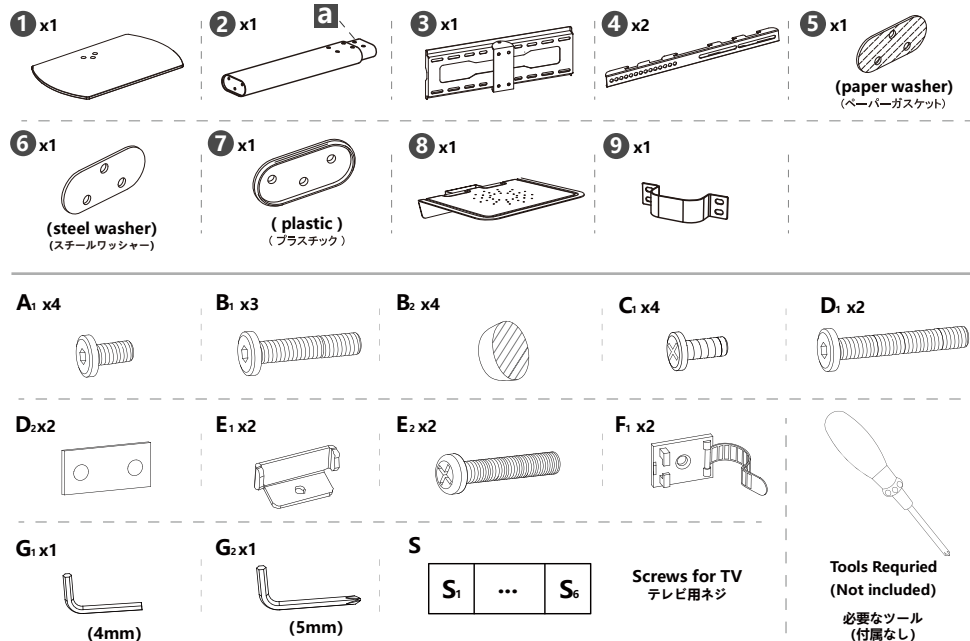
説明書には指示していない用途或いは配置などを絶対禁止! 間違った取付、間違った取り扱いなど不適切な使用により、製品の損傷、怪我や重傷を起こさせられることに対して、当店舗は責任を負いかねます。

PRODUCT DESCRIPTION

製品の説明



PARTS LIST パーツリスト



MEASURE VESA FOR YOUR TV

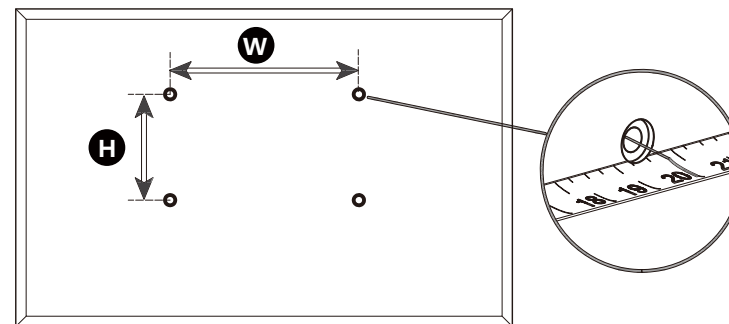
テレビVESA規格確認

1. What does the VESA standard mean?
The VESA standard is a standard for attaching flat screens / LCD / monitors / televisions to monitor mounts or TV mounts. Prerequisite is that both the monitor / TV and the monitor mount have the same VESA standard.
2. Look at the back of your TV/monitor for threaded holes. Measure the horizontal distance **W** and vertical distance **H** of the screw holes (center to center). **W** x **H** should comply with the VESA standard of TV stand listed in below sheet.

Notice: If the TV is not compatible with VESA, it can still be attached to the desired bracket by using VESA Adapters(not included and should extra buy).

1. VESA規格とはどういう意味ですか?
VESA規格とは、フラットスクリーン/液晶ディスプレイ/モニター/テレビをモニターマウントやテレビマウントに取り付けるための規格です。前提条件は、モニター/テレビとモニターマウントの両方が同じVESA規格を持っていることです。
2. テレビ/モニターの背面にネジ穴がないか見てください。ネジ穴の水平方向の距離 **W** と垂直方向の距離 **H** を測定してください。 **W** x **H** は下のシートに記載されているテレビ台のVESA規格に適合している必要があります。

注意: テレビがVESAに対応していない場合でも、VESAアダプターを使用することで、希望のブラケットに取り付けることができます (同梱されていないため、追加購入が必要です)。



TV

Units: mm 単位: ミリメートル				Units: inch 単位: インチ			
W	x	H		W	x	H	
100	x	100	<input checked="" type="checkbox"/>	4.0	x	4.0	<input checked="" type="checkbox"/>
200	x	100	<input checked="" type="checkbox"/>	7.9	x	4.0	<input checked="" type="checkbox"/>
200	x	200	<input checked="" type="checkbox"/>	7.9	x	7.9	<input checked="" type="checkbox"/>
300	x	200	<input checked="" type="checkbox"/>	11.8	x	7.9	<input checked="" type="checkbox"/>
300	x	300	<input checked="" type="checkbox"/>	11.8	x	11.8	<input checked="" type="checkbox"/>
400	x	300	<input checked="" type="checkbox"/>	15.7	x	11.8	<input checked="" type="checkbox"/>
400	x	200	<input checked="" type="checkbox"/>	15.7	x	7.9	<input checked="" type="checkbox"/>
400	x	400	<input checked="" type="checkbox"/>	15.7	x	15.7	<input checked="" type="checkbox"/>




VESA standard of TV STAND
TVスタンドのVESA規格



Please check the weight of your display, it should be less than 77lbs/ 35kgs.

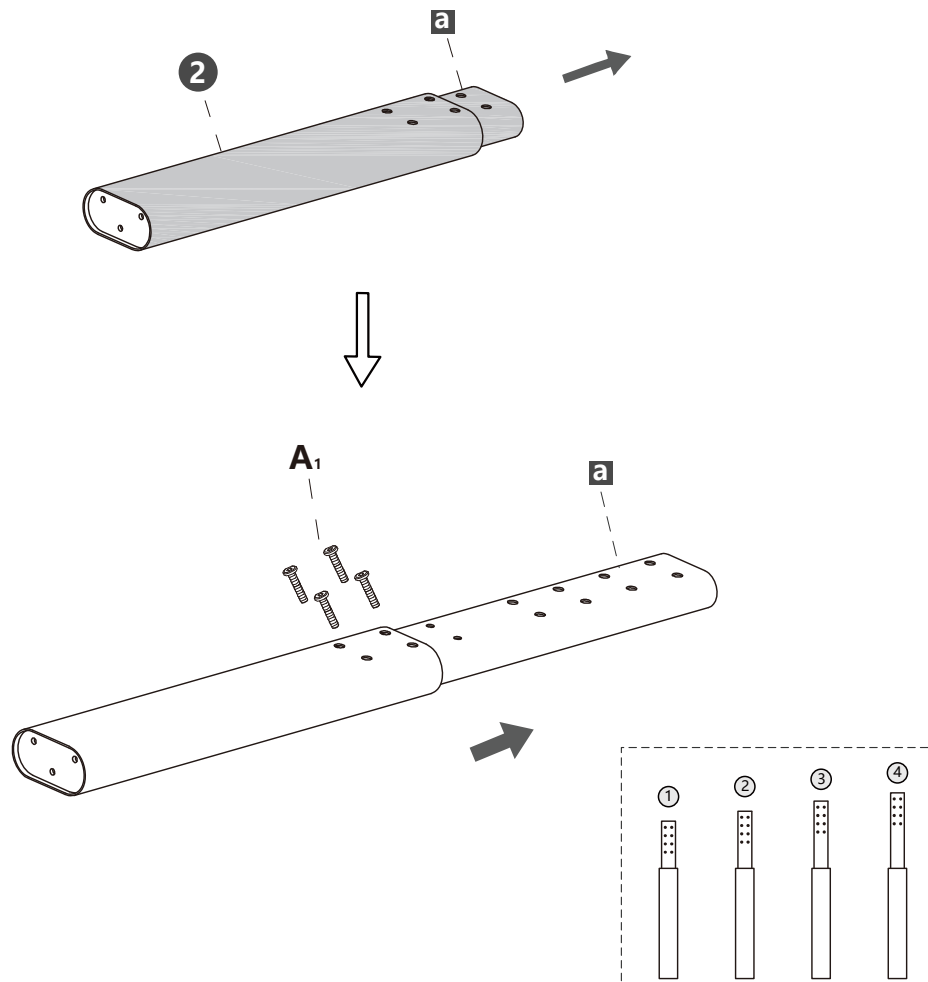
モニターの重さを確認してください。それは77ポンド/35キロ以下でなければなりません。

1

2		x1
A	A ₁ 	x4
G	G ₁ 	

- 1.1 Pull out the inner metal pole **a** from part **2**.
- 1.2 Refer the height description in website and select the right holes to fix screws **A₁**.

- 1.1 パーツ**2**から内側の金属製のポール**a**を引き出します。
- 1.2 ウェブサイトの高さ説明を参照し、適切な高さを調整してネジ**A₁**を固定します。

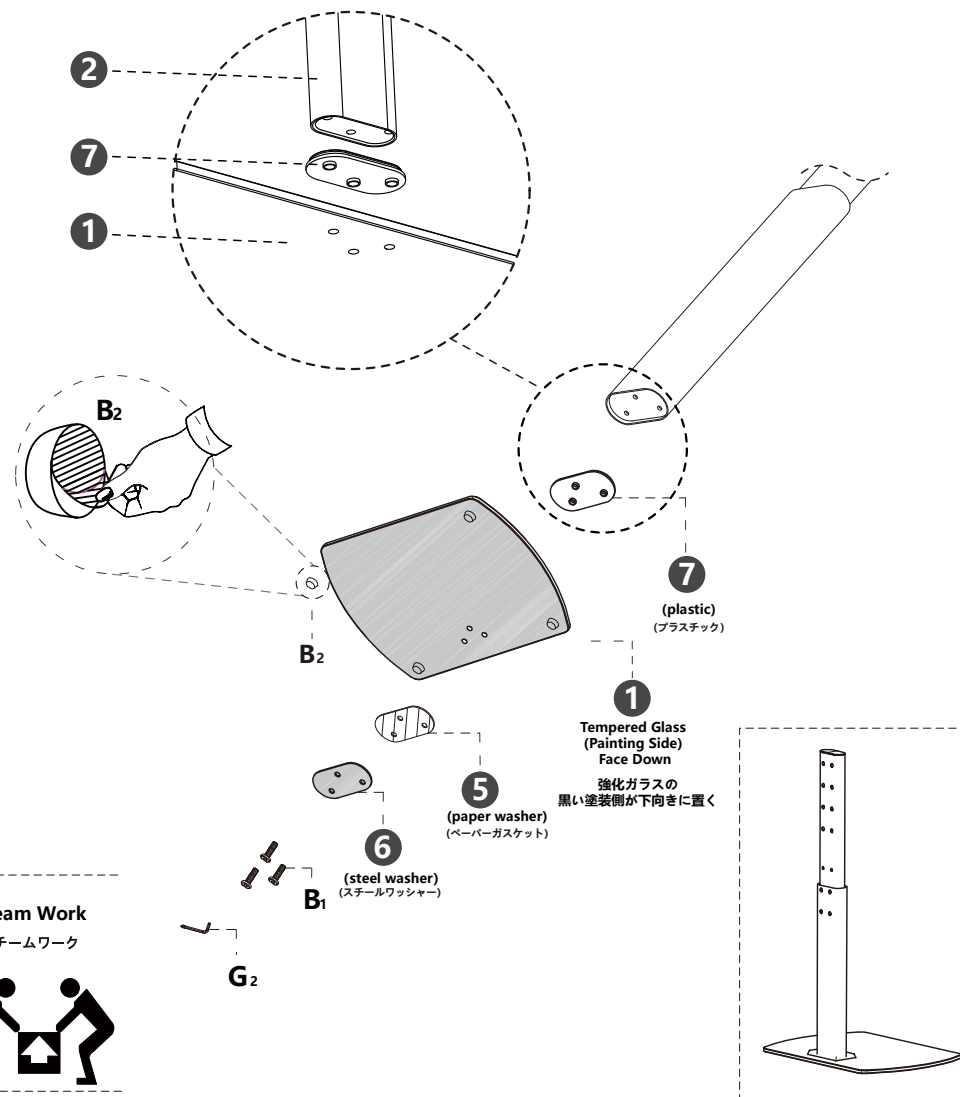


2

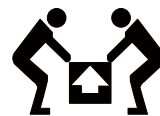
B	B ₁ 	x3	1		x1
	B ₂ 	x4	5		x1
G	G ₂ 		6		x1
A		x4	7		x1

Please do not fully tighten before screwing into the right holes.

正しい穴にねじ込む前に完全に締めないでください。



Team Work
チームワーク

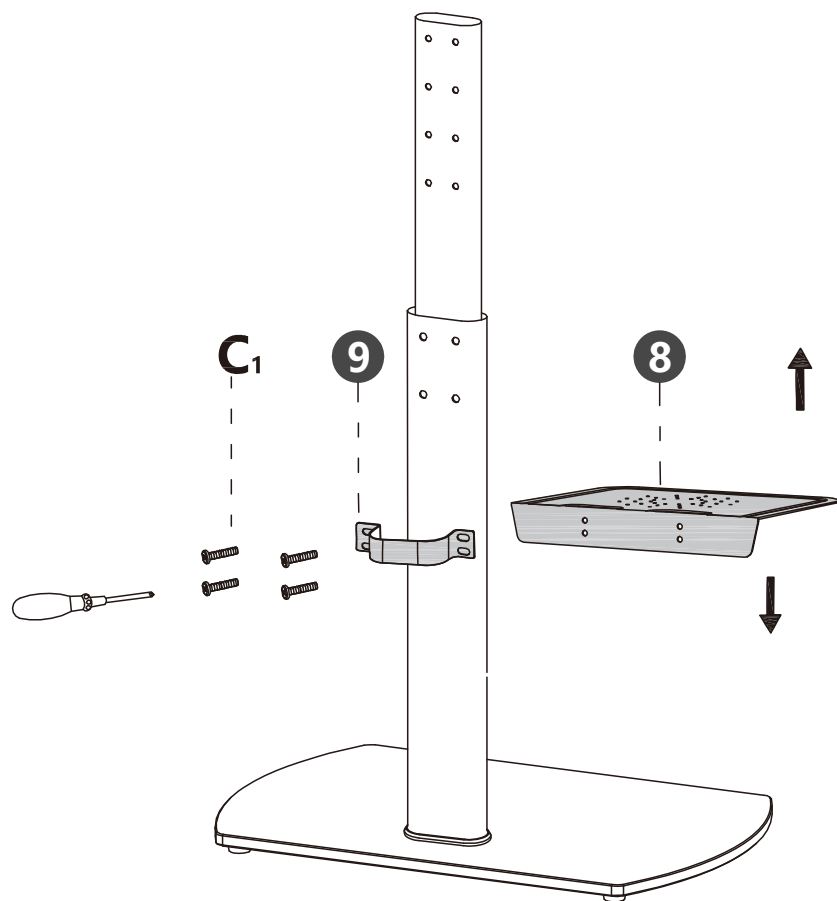


3

9		x1
8		x1
C	C ₁	x4

Consider and choose the desired shelf 8 height to hold your audio video devices.

棚板 8 の設置高さを決めて、ネジ C₁ でパーツ 9 と組立てます。

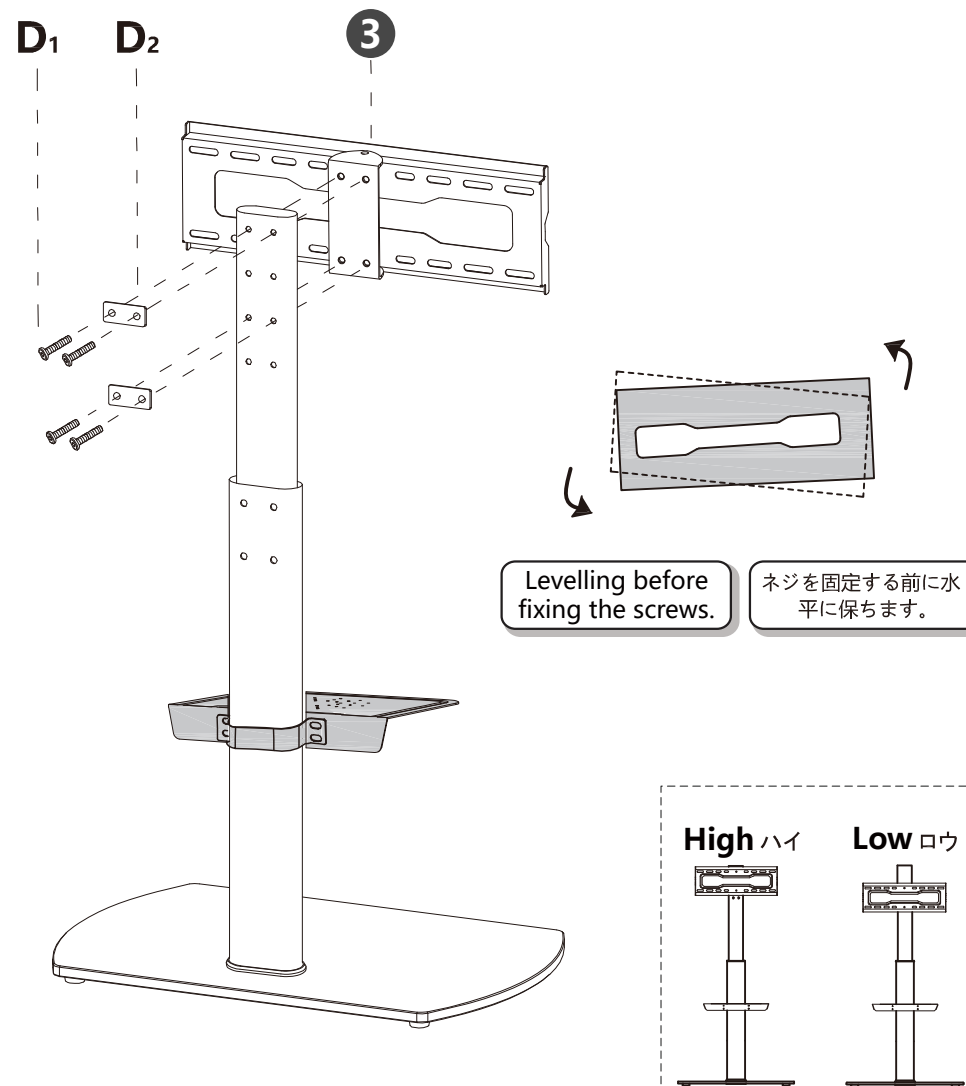


4

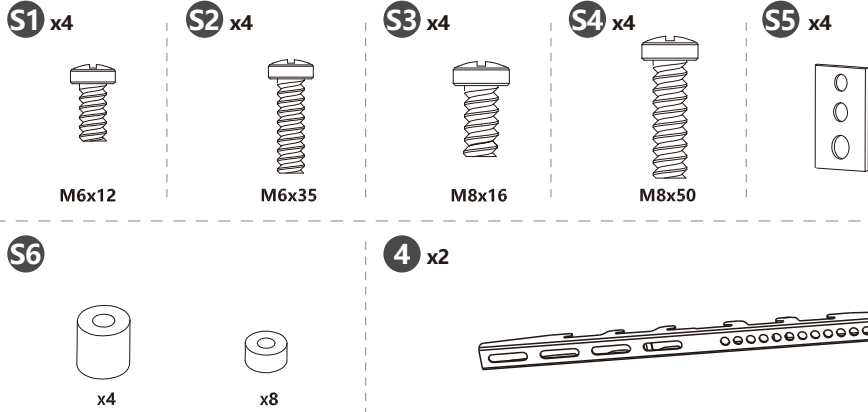
3		x1
D	D ₁	x4
	D ₂	x2
G	G ₁	x2

Please do not fully tighten before screwing into the right holes.

正しい穴にねじ込む前に完全に締めないでください。



5

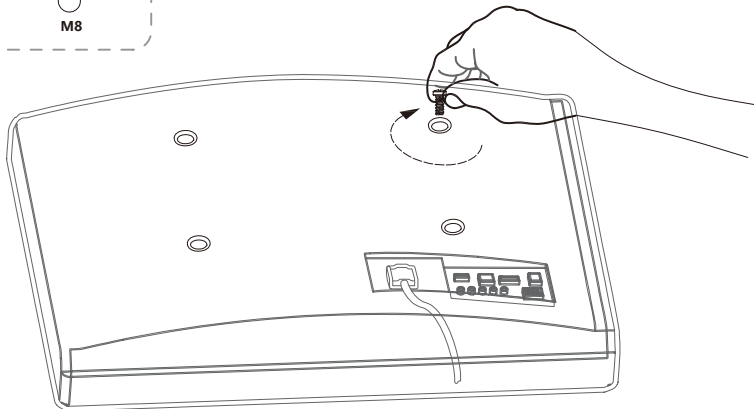
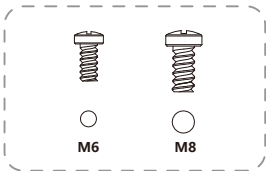


STEP 1 ステップ1

Select TV Screw Diameter テレビネジの直径の選択

Please make sure the diameter of the screw S1-S4 are suitable for your TV.

ネジS1~S4の直径がテレビに合っているか確認してください。



STEP 2 ステップ2

Select TV Screw Length

テレビの背面に取り付けたネジについての確認

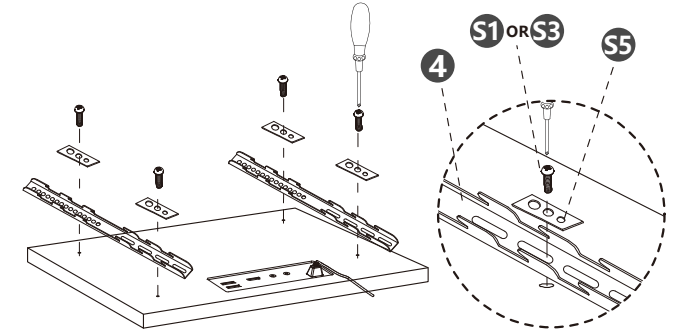
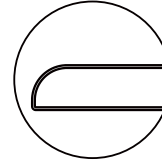
Please check the diagram below, thread the screws into the TV with S5 and spacer S6 if necessary with a screwdriver (not included).

下記図面のように、必要があれば、ドライバー（付属しない）でテレビにS5とS6をねじ込みます。

S1 OR S3



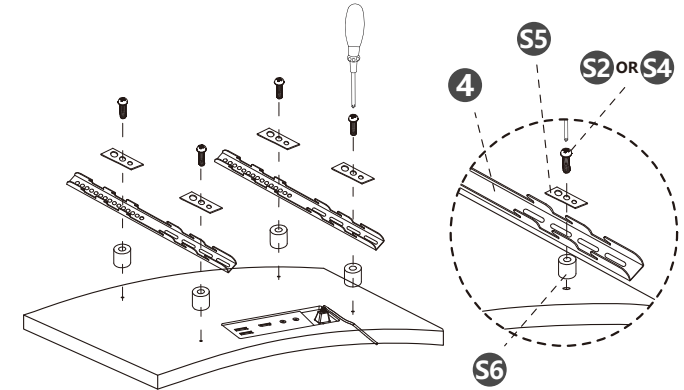
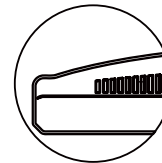
FLAT BACK
フラットパネル



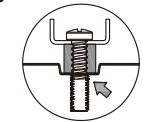
S2 OR S4 S6



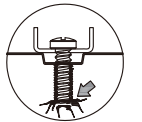
ROUND BACK
ラウンドバック



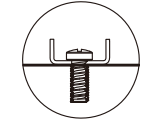
Please make sure round holes of the brackets 4 are on top side when assembly, then keep brackets 4 vertically centered and level with each other.



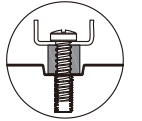
⊗ Too Short
短すぎ



⊗ Too long
長すぎ



✓ Correct
ぴったり



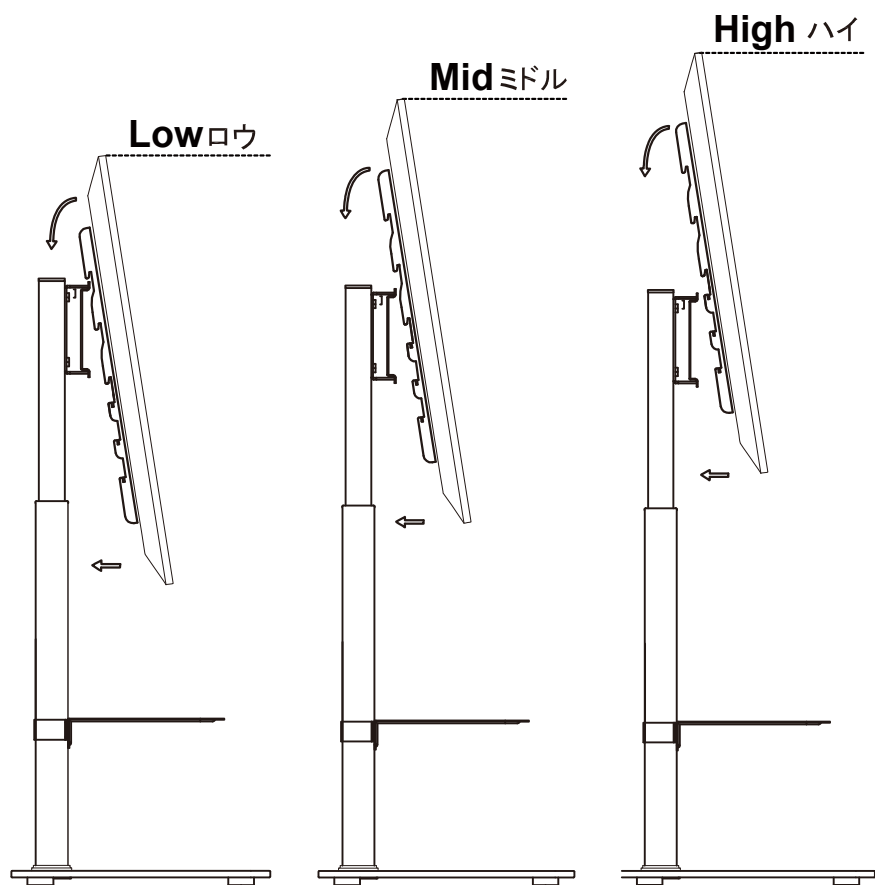
✓ Correct
ぴったり

取付時、ブラケット4の丸い穴部分を上に置き、ブラケット4を水平で保ち、垂直で真ん中で置いてご確保ください。

6

Attach your TV to TV plate ③, select the best height by yourself.

テレビをテレビプレート ③に取り付けて、最適な高さを選択してください。



7

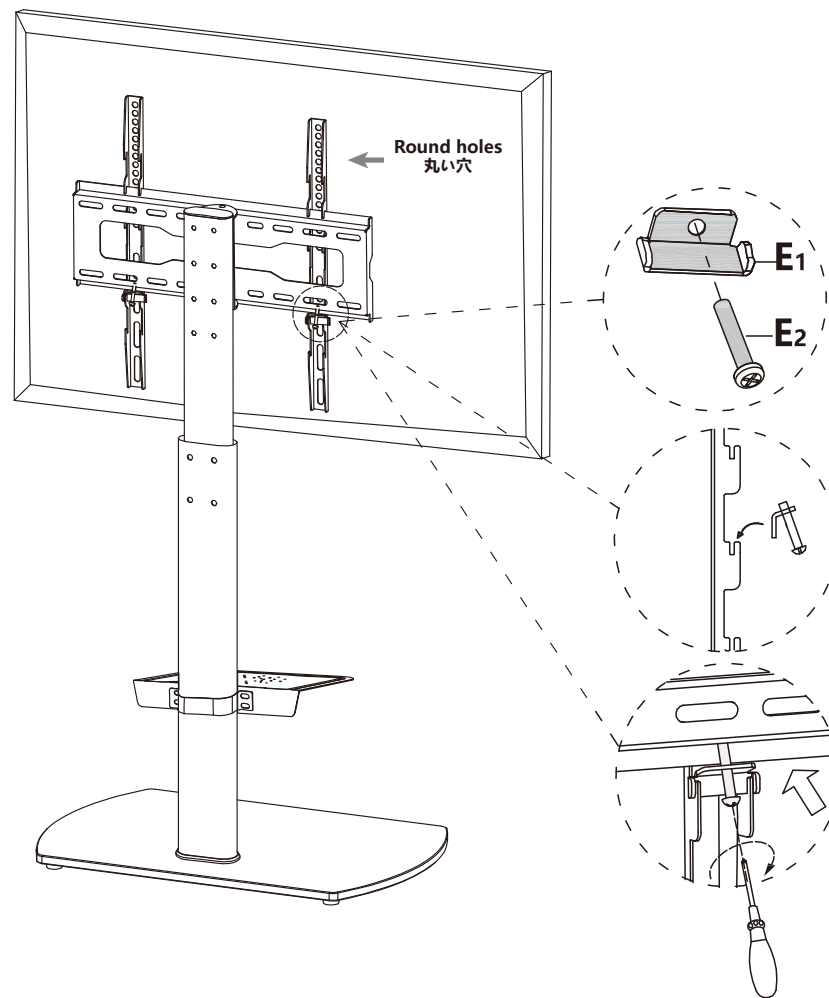
E	E ₁		x2
	E ₂		x2

Insert Safety lock E₁ and E₂ in the bottom of brackets ④ and tighten the screws E₂, Please lock your TV before using.

Notice: Please don't over tighten the screw E₂, overtighten may cause E₁ broken.

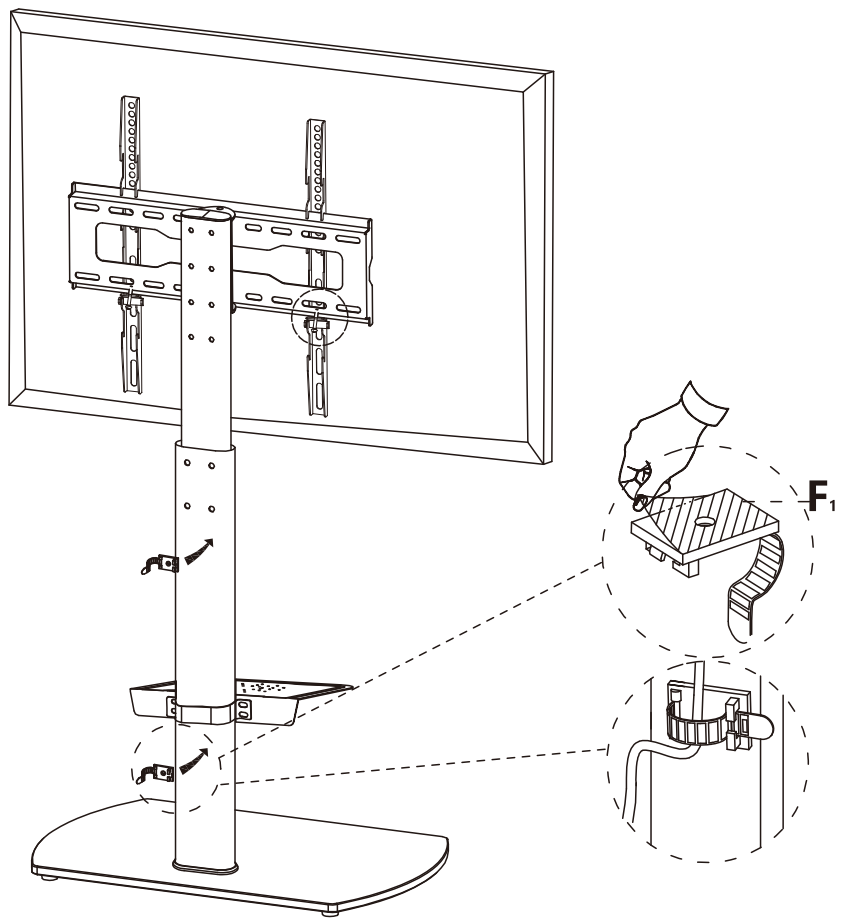
使用前に、安全ロックE₁とE₂をパーツ④に挿して、E₂を締め付けてください。

注意: E₁を壊さないために、ネジE₂を締め過ぎないでください。



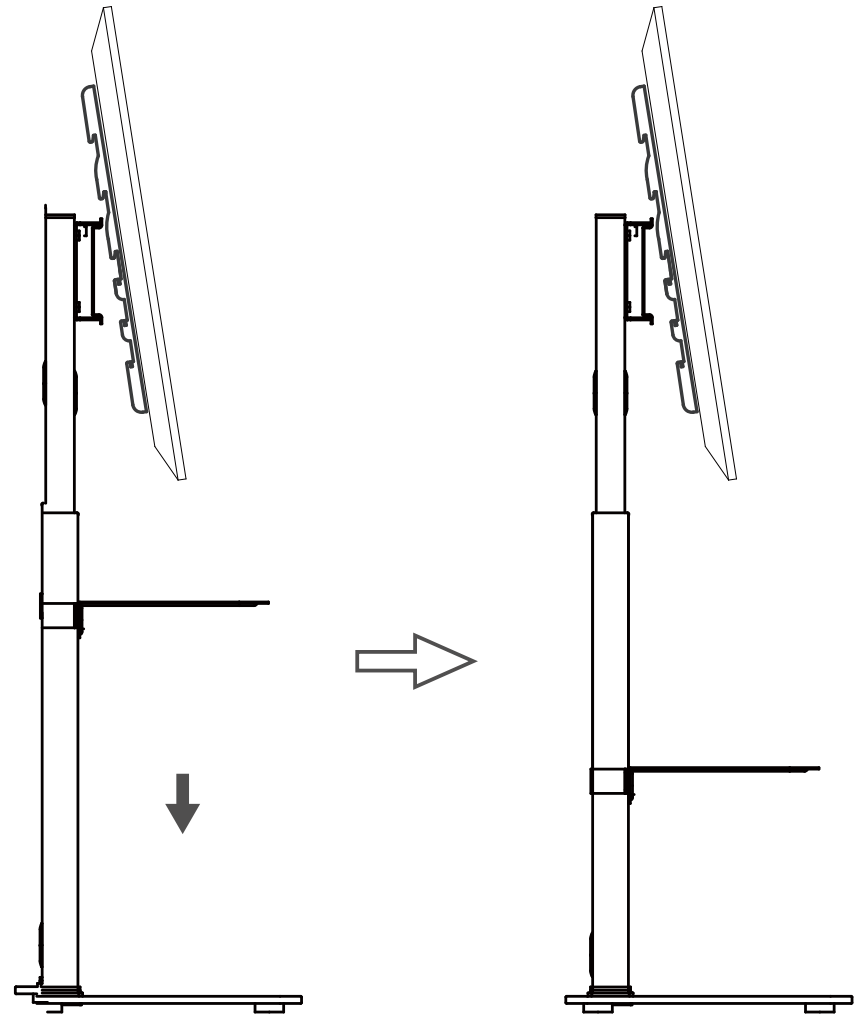
Cable management clips **F₁** let you easily organization for power and AV cords to keep neat.

ケーブル管理 **F₁** を使用し、電源やAVなどのコードが簡単な整理整頓を実現できます。



Shelf Height Adjustment
Please loosen the screws before adjust shelf height, and fix the screws full tighten again for desired level height.

棚板の高さ調節
調整前に、ネジを緩めて、所要の高さを決めた後、再度完全に締めてください。

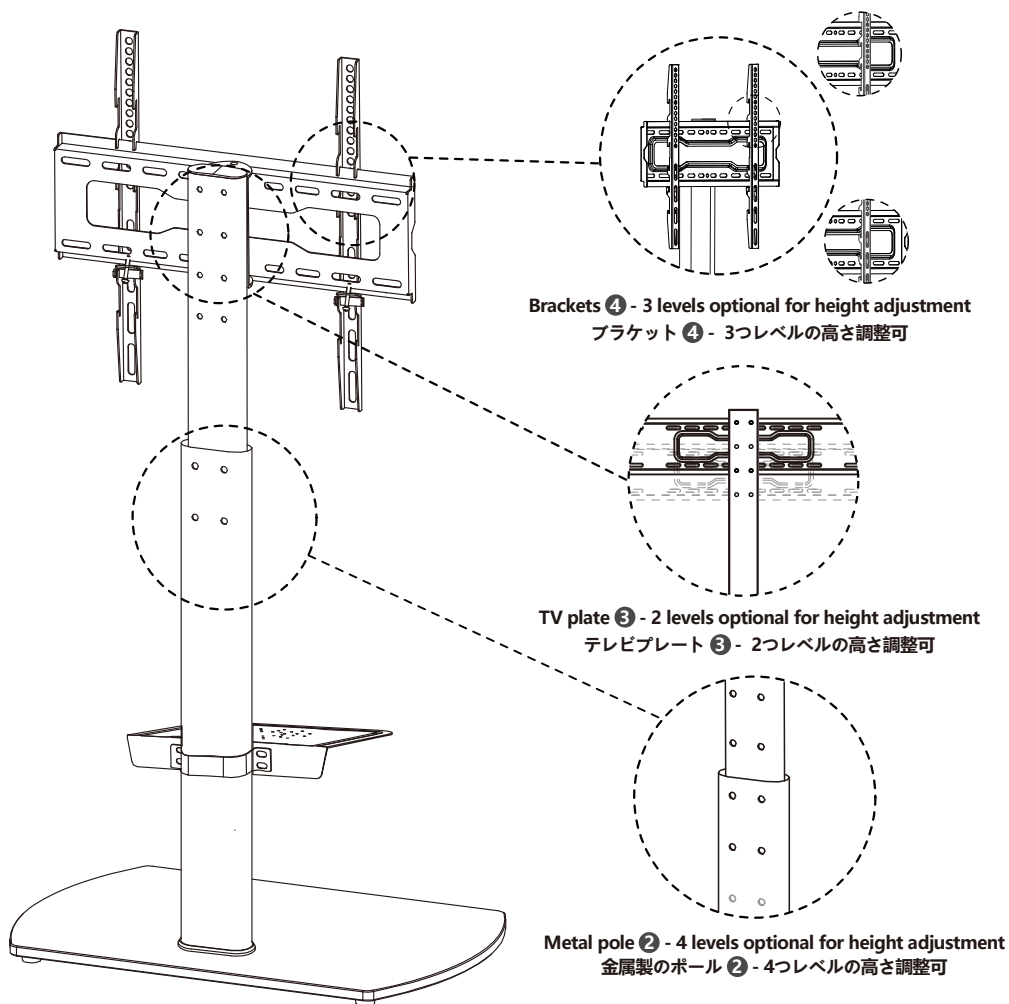


Stand Height Adjustment - Metal Pole/ TV Plate/Brackets

1. Please take off the TV from the stand then select the proper height by yourself.
2. Each level adjustment distance in metal pole / TV plate / bracket is 50 mm (2 inch).
3. Attach the TV to the TV plate ③ again and tighten the safety screws E₂ on the bottom of brackets to secure the TV to the stand.

スタンド高さ調整 - メタルポール/テレビプレート/ブラケット

1. 高さを調整する前に、テレビをスタンドから取り外してください。
2. メタルポール/テレビプレート/ブラケットの各レベル調整距離は50mm (2 inch)です。
3. 必要な高さを調整した後、テレビを再びテレビプレートに取り付け、ブラケット底面の安全ロックE₂を締めて、テレビをスタンドにしっかり固定します。



View Angle Adjustment

TV plate ③ can swivel left and right 30 degrees in each side to provide you a wide-range viewing angles when watch the TV.

Notice - Swivel function is manual not automatic. Base is not turntable,

視野角調整

テレビプレート ③ について、テレビを見るときに広い視野角を提供するために、左右に30度スイベルを設置します。

注意 - スイベル機能は手動であり、自動ではありません。ベースは回転不可です。

