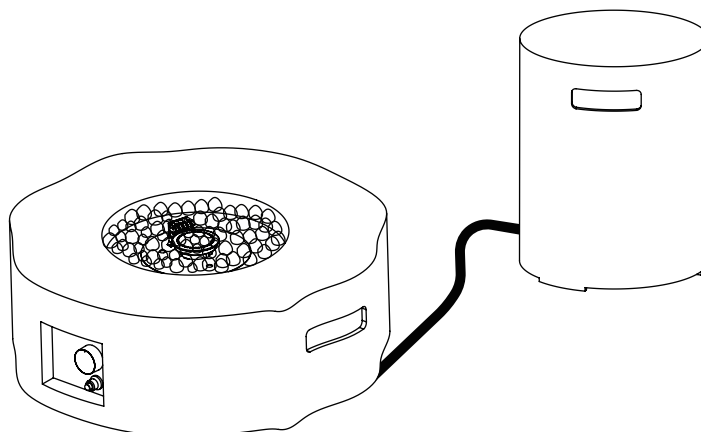


MANUEL D'INSTRUCTIONS

FOYER

ITM./ART.#: N772P289214B

MODÈLE#: F200061-B2



ANS Z21.97 • CSA 2.41-2017

Appareils à gaz décoratifs d'extérieur

INSTALLATEUR : Laissez ce manuel avec l'appareil.
CONSOMMATEUR : Conservez ce manuel pour référence ultérieure.

⚠ AVERTISSEMENT: Utilisation à l'extérieur uniquement.

L'installation et l'entretien doivent être par un installateur qualifié, une agence de service ou le fournisseur de gaz.

⚠ DANGER
RISQUE D'INCENDIE OU D'EXPLOSION

Si vous sentez une odeur de gaz :

- Coupez le gaz de l'appareil.
- Éteignez toute flamme nue.
- Si l'odeur persiste, quittez immédiatement la zone.
- Après avoir quitté les lieux, appelez votre fournisseur de gaz ou les pompiers.

Le non-respect de ces instructions peut entraîner d'incendie ou d'explosion, ce qui pourrait causer des dommages matériels, des blessures ou la mort.

⚠ AVERTISSEMENT

Ne stockez pas et n'utilisez pas d'essence ou d'autres vapeurs et liquides inflammables à proximité de cet appareil ou de tout autre appareil.

Une bouteille de GPL ne doit pas être stockée à proximité de cet appareil ou de tout autre appareil.

⚠ DANGER

RISQUE LIÉ AU MONOXYDE DE CARBONE



Cet appareil peut produire du monoxyde de carbone qui n'a pas d'odeur.

Son utilisation dans un espace clos peut vous tuer.

N'utilisez jamais cet appareil dans un espace clos tel qu'un camping-car, une tente, une voiture ou une maison.

⚠ AVERTISSEMENT:

Si les informations contenues dans ce manuel ne sont pas suivies à la lettre, un incendie ou une explosion peut se produire, entraînant des dommages matériels, des blessures ou des pertes de vie.

INFORMATIONS IMPORTANTES SUR LA SÉCURITÉ

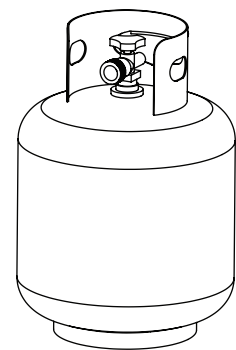
1. L'installation doit être conforme aux codes locaux ou, en l'absence de codes locaux, au National Fuel Gas Code, ANSI Z223.1 NFPA 54 ; au National Fuel Gas Code ; au Natural Gas and Propane Installation Code, CSA B149.1 ; ou au Propane Storage and Handling Code, CSA B149.2, selon le cas.
2. L'appareil doit être isolé de la tuyauterie d'alimentation en gaz en fermant son robinet d'arrêt manuel individuel pendant tout essai de pression de la tuyauterie d'alimentation en gaz à des pressions d'essai égales ou inférieures à 1/2 psi (3,5 kPa).
3. La pression maximale d'alimentation en gaz est de 250 psi.
4. La zone où se trouve l'appareil doit être dégagée et exempte de matériaux combustibles, d'essence et d'autres vapeurs et liquides inflammables.
5. N'utilisez pas cet appareil si l'une de ses parties a été immergée dans l'eau. Appelez immédiatement un technicien qualifié pour inspecter l'appareil et remplacer toute partie du système de contrôle et toute commande de gaz qui a été immergée dans l'eau.
6. **Les enfants et les adultes doivent être avertis des risques liés aux températures de surface élevées et doivent rester à l'écart pour éviter les brûlures ou l'inflammation des vêtements.**
7. **Les jeunes enfants doivent être surveillés de près lorsqu'ils se trouvent à proximité de l'appareil.**
8. **Les vêtements ou autres matériaux inflammables ne doivent pas être suspendus à l'appareil.**
9. **Toute protection retiré pour l'entretien de l'appareil doit être remis en place avant de faire fonctionner l'appareil.**
10. **L'installation et les réparations doivent être effectuées par un technicien qualifié. L'appareil doit être inspecté avant utilisation et au moins une fois par an par un technicien qualifié. Des nettoyages plus fréquents peuvent être nécessaires. Il est impératif que le compartiment de commande, les brûleurs et les passages d'air de circulation de l'appareil soient maintenus propres.**
11. **ATTENTION : Le régulateur de pression de gaz propane fourni avec cet appareil doit être utilisé. Ce régulateur est réglé pour une pression de sortie de 27,94 cm (11 pouces) de colonne d'eau.**
12. NE PAS brûler de combustibles solides dans cet appareil.
13. Cet appareil à gaz d'extérieur est destiné à être utilisé à l'extérieur SEULEMENT.
14. Cet appareil à gaz d'extérieur n'est pas destiné à être installé dans ou sur des véhicules de loisirs et / ou des bateaux.
15. Cet appareil d'extérieur ne doit pas être utilisé sur des terrasses en bois ou d'autres surfaces inflammables.
16. Avant chaque utilisation de cet appareil à gaz, ouvrez la porte et / ou le tiroir du réservoir de propane liquide et inspectez le tuyau. En cas d'abrasion ou d'usure excessive ou si le tuyau est endommagé, il doit être remplacé avant la mise en service de l'appareil. N'utilisez que le tuyau de remplacement spécifié dans le présent manuel. Veillez à effectuer un test d'étanchéité.
17. Avant chaque utilisation de cet appareil à gaz, inspectez le brûleur. Le brûleur doit être remplacé avant la mise en service de l'appareil s'il est évident qu'il est endommagé. N'utilisez que le brûleur de remplacement spécifié dans ce manuel.
18. Veillez à ce que le tuyau de gaz soit correctement placé, notamment hors des passages où des personnes pourraient trébucher ou dans des zones où le tuyau pourrait être endommagé accidentellement.
19. Maintenez le tuyau d'alimentation en carburant à l'écart de toute surface chauffée.
20. N'utilisez jamais cet appareil à moins de 3,048 m de tout objet inflammable, y compris les maisons ou les branches d'arbres.
21. N'utilisez jamais d'essence, de kérosène ou tout autre combustible liquide pour allumer un feu.
22. Maintenez toujours une distance de sécurité par rapport au feu.
23. Surveillez toujours les enfants autour du feu.
24. Ne jamais laisser un feu sans surveillance.
25. L'appareil est chaud pendant et après l'utilisation, laissez toujours un temps de refroidissement suffisant avant de le toucher ou de le déplacer.

INFORMATIONS DE SÉCURITÉ IMPORTANTES CONCERNANT LE GAZ PROPANE (LP)

1. La bouteille de gaz de pétrole liquéfié à utiliser doit être fabriquée et marquée conformément aux spécifications du ministère des Transports des États-Unis (D.O.T.) pour les bouteilles de gaz de pétrole liquéfié ou à la norme CAN / CSA-B339 pour les bouteilles, les sphères et les tubes destinés au transport de marchandises dangereuses et à la Commission, selon le cas.
2. La bouteille de gaz de pétrole liquéfié à utiliser doit être munie d'un dispositif anti-débordement homologué (voir la figure 1).
3. La bouteille de GPL utilisée doit être munie d'un dispositif de raccordement compatible avec le raccordement de l'appareil.
4. Une bouteille de GPL autonome utilisée avec cet appareil doit avoir une capacité de 9 kg (20 lb) (hauteur d'environ 45,72 cm (18 po), corps du réservoir d'environ 30,48 cm (12 po) de diamètre, base d'environ 20,32 cm (8 po) de diamètre).
5. Le système d'alimentation de la bouteille doit être conçu pour le prélèvement de vapeur.
6. La bouteille utilisée doit comporter un collier pour protéger le robinet de la bouteille.
7. Cet appareil ne doit être utilisé qu'à l'extérieur, dans un espace bien ventilé, et ne doit pas être utilisé dans un bâtiment, un garage ou tout autre espace clos.
8. Lorsque l'appareil n'est pas utilisé, le gaz doit être coupé au niveau de la bouteille d'alimentation.
9. L'entreposage de cet appareil à l'intérieur n'est autorisé que si la bouteille est débranchée et retirée de l'appareil.
10. Les bouteilles doivent être stockées à l'extérieur, dans un endroit bien ventilé et hors de portée des enfants. Les bouteilles débranchées doivent être munies de bouchons de robinet filetés solidement installés et ne doivent pas être stockées dans un bâtiment, un garage ou tout autre endroit fermé.
11. Cet appareil est certifié par la CSA (Association canadienne de normalisation) selon la norme ANS Z21.97 CSA 2.41-2017, Appareils à gaz décoratifs pour l'extérieur.

AVERTISSEMENT

Ce produit peut vous exposer à des produits chimiques, y compris le monoxyde de carbone. Pour plus d'informations, consultez le site www.P65Warnings.ca.gov.



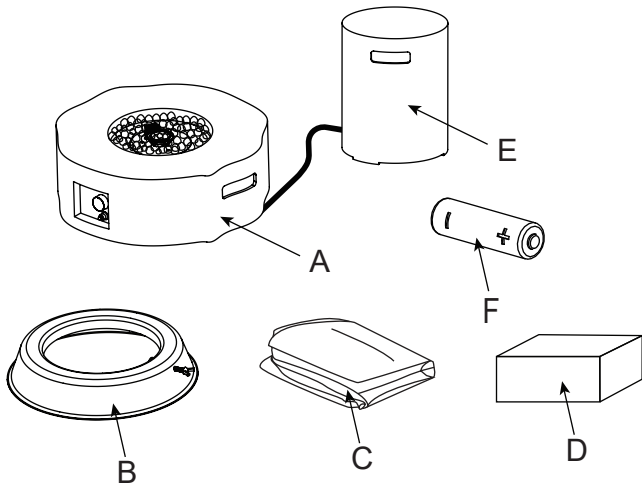
Réservoir standard de 20 lb.

Figure 1

SPÉCIFICATIONS

Puissance calorifique nominale (propane liquide)	30 000 BTU/h
Pression du régulateur de propane	11 pouces de colonne d'eau
Dégagement aux surfaces combustibles	Côtés : 24 po (610 mm), dessus : 72 po (1829 mm)

CONTENU DU PAQUET



PARTIE	DESCRIPTION	QUANTITÉ
A	Foyer	1
B	Siège du réservoir	1
C	Couverture contre les intempéries	1
D	Pierre de lave (4.18 lbs)	1
E	Couvercle de réservoir (non inclus)	1
F	Pile(AAA)	1

INSTRUCTIONS D'ASSEMBLAGE

- Déballer soigneusement toutes les pièces de la boîte, comparez les pièces avec le contenu du paquet, assurez-vous que toutes les pièces sont présentes avant de commencer l'assemblage du produit. Si une pièce est manquante ou endommagée, n'essayez pas d'assembler le produit. Contactez le service clientèle pour obtenir des pièces de rechange.
- Ouvrez la boîte de pierres de lave et placez les pierres de lave (D) dans le foyer (A) (voir la figure 2). Un foyer à gaz nécessite 4,18 lbs de pierres de lave.

AVERTISSEMENT : tenez les enfants à l'écart pendant l'assemblage, car les pierres de lave qui sont de petits morceaux pouvant être avalés par les enfants.

REMARQUE : laissez le boîte de pilotage non couvert par les pierres de lave.

ATTENTION : Ce foyer est équipé d'une pierre de lave naturelle qui peut crépiter ou éclater lors de la première utilisation. La pierre de lave a été traitée par préchauffage pour éliminer l'humidité naturelle inhérente. Cependant, dans de rares cas, lors de la première utilisation, la pierre de lave peut éclater et de petits morceaux de pierre chaude peuvent se transformer en projectiles. Ces morceaux chauds peuvent provoquer des blessures ou des dommages matériels. Par mesure de précaution, veuillez suivre ces instructions lors de la première utilisation du foyer :

- Lors de la première utilisation, ne vous tenez pas au-dessus ou à proximité du foyer une fois qu'il est allumé.
- Allumez le foyer et laissez-le fonctionner à feu vif pendant 20 minutes.
- Une fois le foyer allumé, ne pas s'approcher à moins de 12 pieds du foyer pendant au moins les 20 premières minutes de la première utilisation, afin de s'assurer que l'humidité résiduelle emprisonnée dans les pierres se libère.
- Après le premier cycle de chauffage, il n'y a pas lieu de s'inquiéter. Il est rare que des crépitements se produisent lors de la première utilisation, il s'agit simplement d'une précaution.
- Gardez les pierres de lave couvertes et sèches lorsqu'elles ne sont pas utilisées afin d'éviter que de l'humidité supplémentaire ne s'infilte dans les pierres.
- Si les pierres de lave sont exposées à l'humidité après la première utilisation, faites fonctionner le brûleur à faible intensité pour réchauffer et sécher progressivement les pierres avant de répéter les étapes 1 à 3.

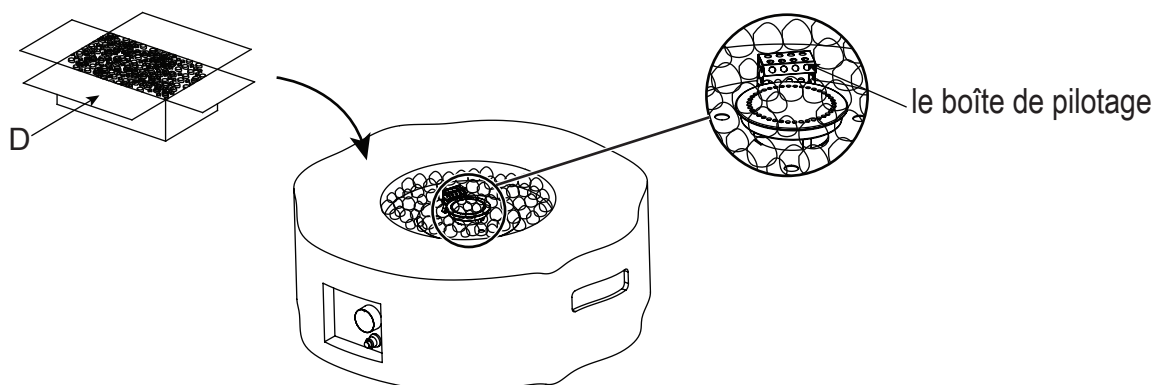


Figure 2

3. Placez le réservoir de gaz dans le siège du réservoir (B), connectez le régulateur, vissez la poignée noire dans le sens des aiguilles d'une montre pour serrer, tournez la poignée noire dans le sens inverse des aiguilles d'une montre pour retirer. Le tuyau ne doit pas être retourné. Le bouton du panneau de commande est tourné à fond en position « OFF » lorsque le foyer n'est pas utilisé (voir la figure 3).

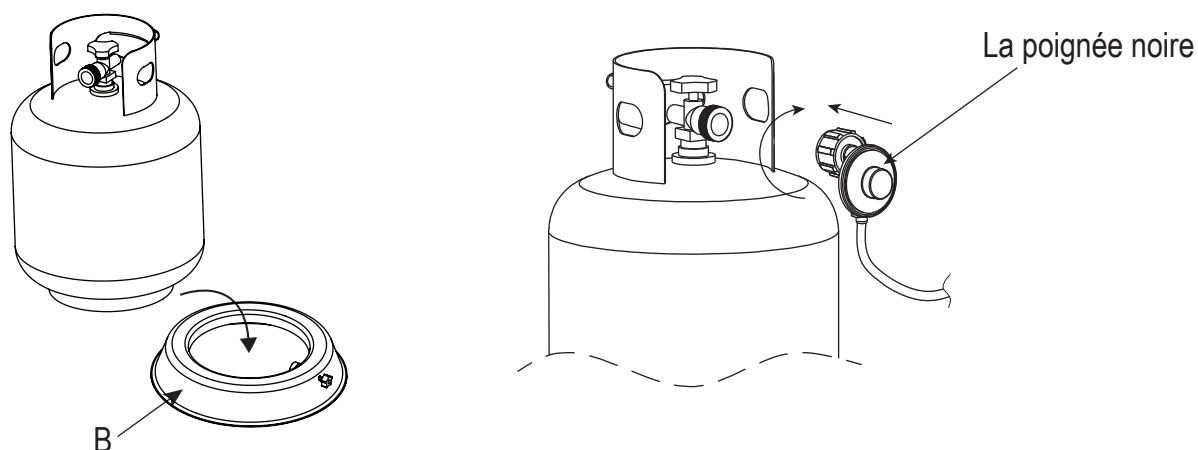


Figure 3

4. Fixez la bouteille en serrant dans le sens des aiguilles d'une montre le point de rétention situé sur le siège du réservoir (B) (voir la figure 4), de sorte que la bouteille ne puisse pas bouger d'un côté à l'autre ou tomber.

REMARQUE : la distance minimale entre le foyer et le réservoir de gaz doit être de 40 pouces.

AVERTISSEMENT : veillez à placer correctement le tuyau de gaz en l'éloignant des passages où des personnes pourraient basculer dessus ou dans une zone où le tuyau pourrait être endommagé accidentellement.

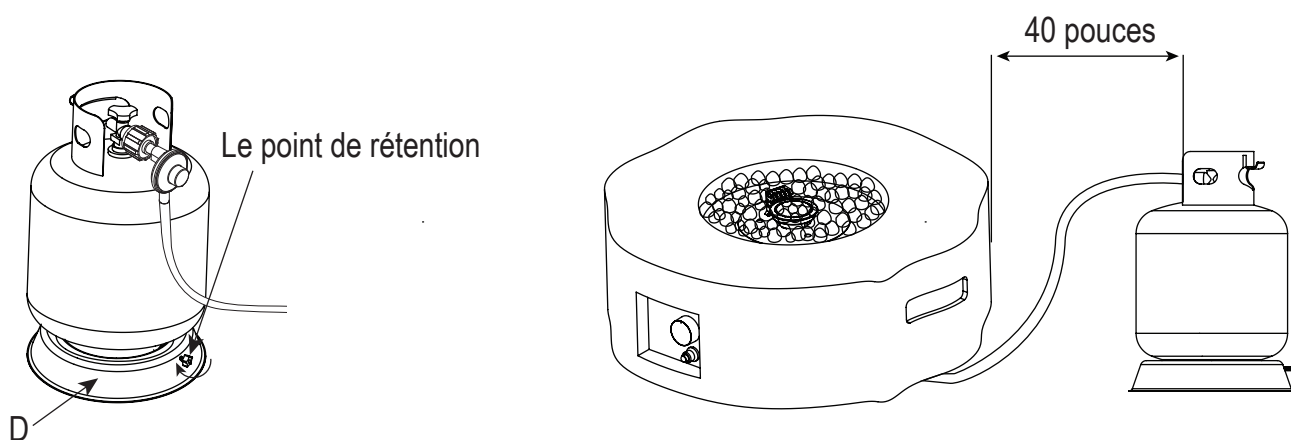


Figure 4

5. Couvrez le foyer avec la couverture contre les intempéries (C) lorsque vous ne l'utilisez pas pour le protéger des éléments ou lorsque le foyer est COMPLÈTEMENT refroidi après l'utilisation (voir la figure 5).

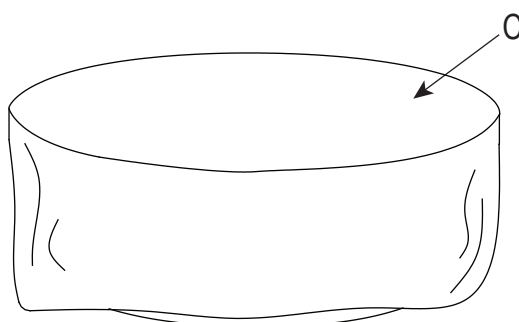


Figure 5

BATTERIE

Assurez-vous que le bouton de commande est en position « OFF ». Dévissez le capuchon du bouton-poussoir du module d'allumage situé sur le panneau de commande pour accéder au compartiment des piles. Le module d'allumage nécessite une pile de type AAA (Voir la figure 6).

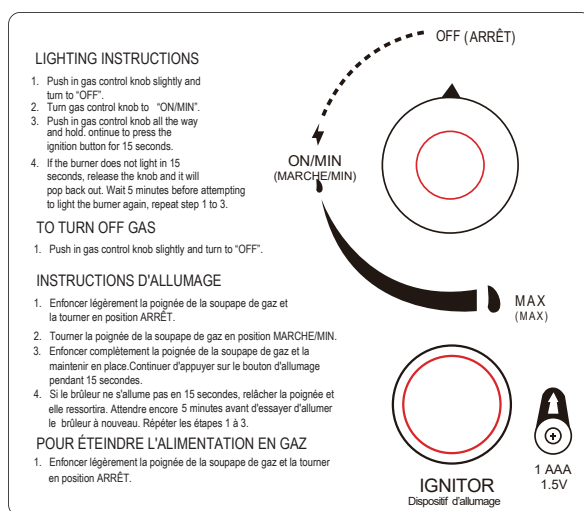


Figure 6

Retirez le capuchon en caoutchouc de l'allumeur en le dévissant et en faisant glisser la pile (F) dans son compartiment (voir la figure 7). Veillez à ce que le côté positif (+) de la pile soit orienté vers l'extérieur. Vissez fermement le capuchon en caoutchouc sur le compartiment de la pile.

AVERTISSEMENT:

1. Respectez la polarité et utilisez le type de pile approprié lorsque vous installez ou remplacez la pile. Une installation incorrecte peut entraîner une défaillance de l'allumage.
2. Veuillez retirer la pile si elle est consommée ou si le produit doit rester inutilisé pendant une longue période.

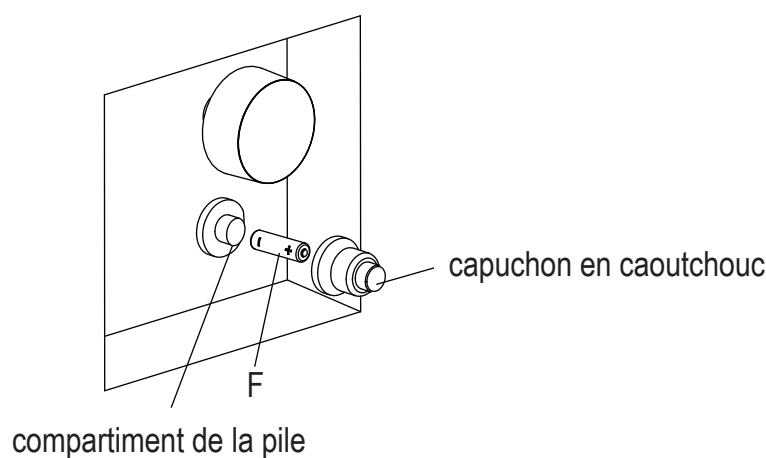
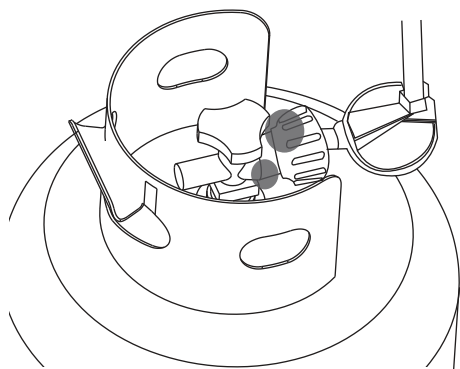


Figure 7

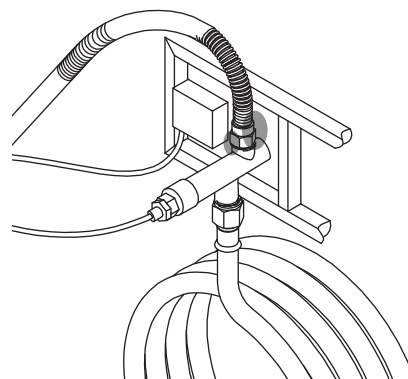
TEST DE FUITE

Pour éviter tout risque d'incendie ou d'explosion lors de la recherche d'une fuite :

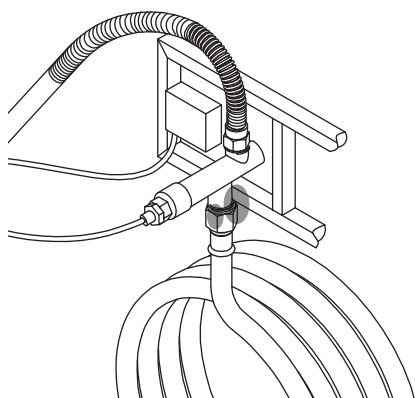
1. Effectuez toujours le test de fuite décrit ci-dessous avant d'allumer l'appareil ou chaque fois que la bouteille est raccordée pour être utilisée.
2. Ne fumez pas et ne laissez pas d'autres sources d'inflammation dans la zone pendant que vous effectuez un test de fuite.
3. Effectuez le test de fuite à l'extérieur, dans un endroit bien ventilé.
4. Ne pas utiliser d'allumettes, de briquets ou de flammes pour vérifier la fuite.
5. N'utilisez pas cet appareil tant que toutes les fuites n'ont pas été éliminées. Si vous ne parvenez pas à colmater une fuite, débranchez l'alimentation en propane et appelez un installateur d'appareils à gaz.



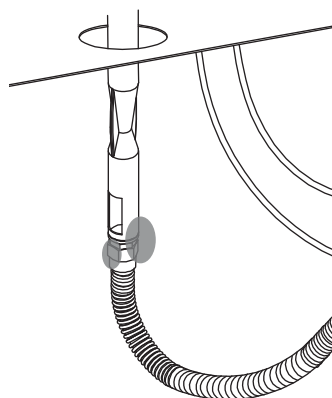
connexion bouteille - régulateur (figure 8)



connexion vanne de gaz - soufflet (figure 9)



connexion vanne de gaz - tuyau (figure 10)



connexion tube d'entrée - soufflet (figure 11)

Pour réaliser un test de fuite

1. Préparez 59,14 - 88,71 ml (2 - 3 oz) de solution de fuite en mélangeant une part de détergent liquide pour lave-vaisselle et trois parts d'eau. Remarque : s'assurer que le bouton de commande est sur « OFF ».
2. Appliquez plusieurs gouttes de solution à l'endroit où la bouteille se fixe au régulateur (voir la figure 8), inspectez la solution au niveau de la connexion à la recherche de bulles. S'il n'y a pas de bulles, la connexion est sûre. Si des bulles apparaissent, le raccord présente une fuite, déconnectez le détendeur, reconnectez-le et effectuez un autre contrôle de fuite. Si vous continuez à voir des bulles après plusieurs tentatives, le robinet de la bouteille est défectueux et doit être renvoyé au fournisseur de la bouteille.
3. Appliquez plusieurs gouttes de solution à l'endroit où la vanne de gaz se fixe au soufflet (voir la figure 9), à l'endroit où la vanne de gaz se fixe au tuyau du régulateur (voir la figure 10) et à l'endroit où le tube d'admission se fixe au soufflet (voir la figure 11). Si AUCUNE bulle n'apparaît, les connexions sont sûres. Si des bulles apparaissent, la connexion présente une fuite, déconnectez, reconnectez, effectuez un autre contrôle d'étanchéité. Si des bulles continuent d'apparaître après plusieurs tentatives, les deux pièces sont défectueuses et doivent être remplacées par des pièces neuves.

INSTRUCTIONS D'ÉCLAIRAGE

1. Pousser légèrement le bouton de réglage du gaz et le tourner sur « OFF ».
2. Tournez le bouton de réglage du gaz sur « ON/MIN ».
3. Poussez le bouton de réglage du gaz à fond et maintenez-le enfoncé. Continuez à appuyer sur le bouton d'allumage pendant 15 secondes.
4. Si le brûleur ne s'allume pas au bout de 15 secondes, relâchez le bouton et il ressortira. Attendez 5 minutes avant d'essayer d'allumer à nouveau le brûleur et répétez les étapes 1 à 3.

POUR FERMER LE GAZ

1. Pousser légèrement le bouton de réglage du gaz et le tourner sur « OFF ».

AVERTISSEMENT : Pour votre sécurité, lisez et suivez les instructions d'allumage de ce manuel et de la plaque signalétique de l'appareil. DES PROCÉDURES D'ÉCLAIRAGE INCORRECTES PEUVENT ENTRAÎNER UN RISQUE D'INCENDIE OU D'EXPLOSION, DES DOMMAGES MATÉRIELS, DES BLESSURES OU UNE PERTE DE VIE.

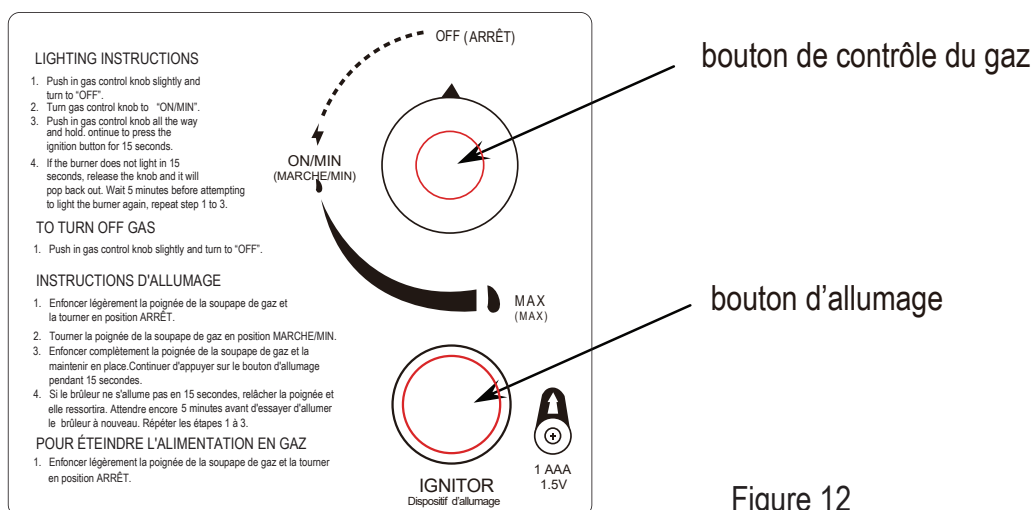


Figure 12

Observer la hauteur de la flamme lorsqu'elle est allumée : le brûleur affiche des flammes bleues et jaunes. Ces flammes doivent être de couleur bleue / jaune entre 2,54 et 5,08 cm de hauteur (voir la figure 13). Ces flammes ne doivent pas être jaunes ou produire une fumée épaisse, ce qui indiquerait une obstruction de la circulation de l'air dans les brûleurs. Les flammes doivent être bleues avec des sommets jaunes droits.

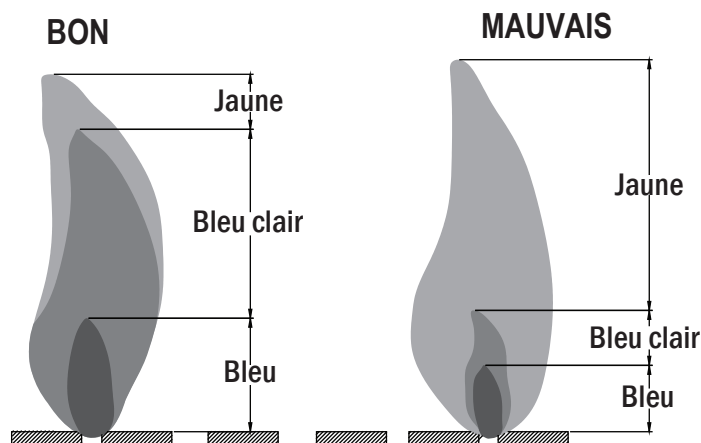


Figure 13

ENTRETIEN ET MAINTENANCE

Pour profiter des performances exceptionnelles de votre foyer, veillez à effectuer régulièrement les opérations suivantes :

1. Utilisez de l'eau chaude savonneuse pour le nettoyage. N'utilisez jamais de produits de nettoyage inflammables ou corrosifs.
2. Enlevez rapidement la saleté, les déversements ou les taches sur le produit.
3. Séchez le produit à l'aide d'un chiffon doux ou d'une serviette en papier.
4. N'utilisez pas d'outils pointus pour rayer le produit.
5. Lorsque vous nettoyez le foyer, veillez à ce que la zone autour du brûleur soit toujours sèche. NE PAS immerger l'ensemble de la valve de contrôle. Si la commande de gaz est immergée dans l'eau, ne l'utilisez PAS. Elle doit être remplacée.
6. Le flux d'air doit être libre. Gardez les commandes, le brûleur et les passages d'air de circulation propres. Les signes d'une éventuelle obstruction sont les suivants :
 - (1). Odeur de gaz et flamme extrêmement jaune.
 - (2). Le foyer n'atteint PAS la température souhaitée.
 - (3). La flamme du foyer est excessivement irrégulière.
 - (4). Le foyer fait des bruits d'éclatement.
 - (5). Des araignées et des insectes peuvent se nicher dans le brûleur ou l'orifice. Cette situation dangereuse peut endommager le foyer et le rendre inutilisable. Nettoyez les orifices du brûleur à l'aide d'un déboucheur de tuyaux robuste. L'air comprimé peut aider à éliminer les petites particules.
7. Les dépôts de carbone peuvent créer un risque d'incendie. Nettoyez le brûleur avec de l'eau chaude savonneuse si des dépôts de carbone se forment.
8. Lorsque vous n'utilisez pas votre foyer, recouvrez-le d'une couverture contre les intempéries.
REMARQUE : Laissez toujours le foyer refroidir COMPLÈTEMENT avant de le recouvrir d'une couverture d'extérieur ou de procéder à l'entretien ou à la maintenance.
9. REMARQUE : Séchez toujours complètement le produit avant de le couvrir ou de le ranger dans le garage.

LISTE DES PIÈCES DE RECHANGE

NO	PARTIE#	DESCRIPTION
1	F200061-B2-FT	Foyer
2	F200061-WC	Couverture contre les intempéries
3	ET-LR-4.18	Pierre de lave pour foyer (rouge), 4.18 lbs
4	EFP-THRMCPPL	Thermocouple du foyer, 350mm / 14 pouces
5	CLTN-PLSELT	Allumage par impulsion du foyer
6	HA-3048-90	Régulateur de foyer, tuyau à 90 degrés, 3048 mm/120 pouces
7	ET-E3-300	Électrode pour foyer 1.75 pouces pointe, fil 300 mm pour 30000 BTU

GARANTIE

Foyers

Le brûleur, la cuvette en acier, toutes les pièces mécaniques et les raccords au panneau de commande et au brûleur, ainsi que tous les dessus de foyers qui ne sont pas en aluminium moulé sont garantis pour une période d'un (1) an à compter de la date d'achat initiale, contre tout défaut de matériau ou de fabrication. La rouille n'est pas couverte.

Cadres

Les cadres sont garantis contre tout défaut de matériau et de fabrication pendant une période d'un (1) an. Les dommages aux cadres ou aux soudures dus à un mauvais assemblage ou à une exposition à l'eau et à des températures inférieures au point de congélation ne sont pas couverts. Les bris résultant d'une chute du produit, d'un cas de force majeure, d'un acte de guerre, etc. ne sont pas couverts.

Finition

La finition est garantie contre l'écaillage, le craquèlement ou la formation de cloques pendant une période d'un (1) an, à condition que le produit n'ait pas été rayé ou abrasé. Les rayures et les éclats résultant de l'usure normale ne sont pas couverts. La décoloration résultant de l'exposition aux éléments n'est pas couverte. Les taches résultant de déversements de produits chimiques et de certains aliments ne sont pas couvertes.

Plateaux de table

Tous les plateaux de table sont garantis pour une période d'un (1) an à compter de la date d'achat initiale, contre tout défaut de matériau ou de fabrication. La casse, la décoloration, les taches et tout autre problème lié aux conditions météorologiques ne sont pas couverts.

Exclusions de la garantie

Défaillance causée par une utilisation déraisonnable ou abusive. Les foyers qui étaient des articles en liquidation, des modèles d'exposition ou des articles achetés en l'état, les dommages causés par le transport, les foyers endommagés par des actes de la nature, le vandalisme, le feu, l'abus, le manque de soins et d'entretien appropriés, ou un assemblage incorrect ; les sangles et la décoloration normale due à l'exposition aux éléments, aux huiles, aux déversements, aux fluides ou aux produits chimiques ; le dessus de table contre la rupture ; la quincaillerie contre la corrosion ou la rouille ; le gauchissement ou le fendillement des tubes résultant de l'exposition à l'eau et aux températures de congélation ; les dessus de table en verre, les pièces achetées ou de remplacement ; les plastiques. Sont également exclus : la perte de temps et les inconvénients, l'argent, les déplacements, l'emballage ou tout autre dommage indirect ou accessoire.

La responsabilité de Foremost Groups Inc. ne peut en aucun cas dépasser la valeur du produit de remplacement. La garantie s'applique à l'acheteur original lorsque les articles sont achetés chez l'un de nos détaillants autorisés et n'est pas transférable. Toutes les réclamations au titre de la garantie doivent être accompagnées d'un reçu de caisse daté pendant la période de garantie.

Dans le cas où si le remplacement de l'article garanti n'est pas disponible, Foremost Groups Inc. se réserve le droit de substituer des articles de notre choix similaires en style, en couleur et en qualité. À des fins de contrôle de la qualité et de vérification, nous nous réservons le droit de demander des photographies de l'article ou des articles endommagés. Les conditions de cette garantie peuvent être modifiées sans préavis.

Si vous avez des questions ou des préoccupations, notre personnel qualifié est prêt à vous aider. Contact : support@gigacloudtech.com