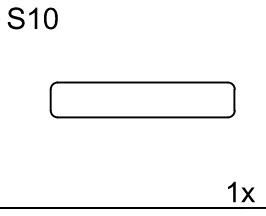
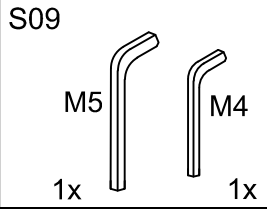
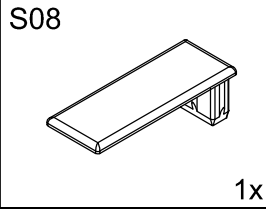
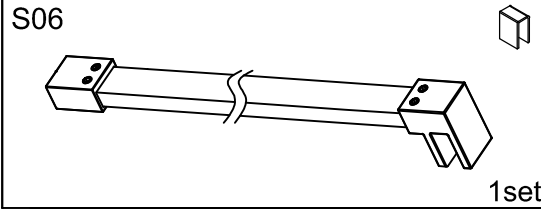
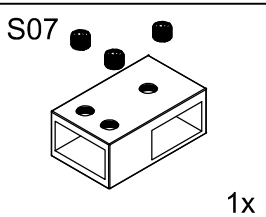
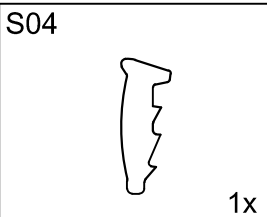
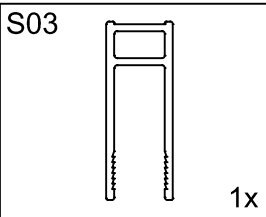
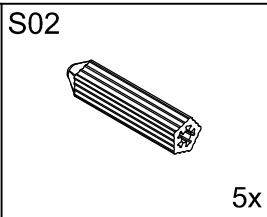
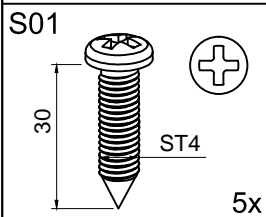
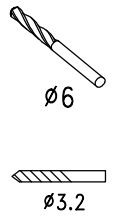
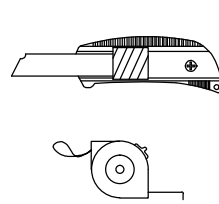
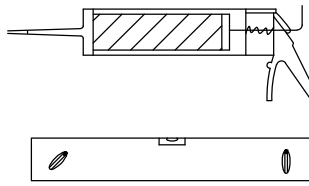
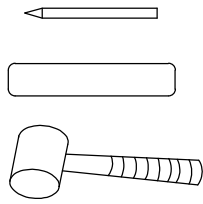
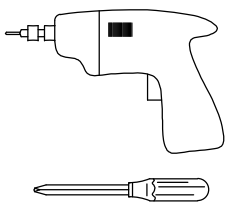
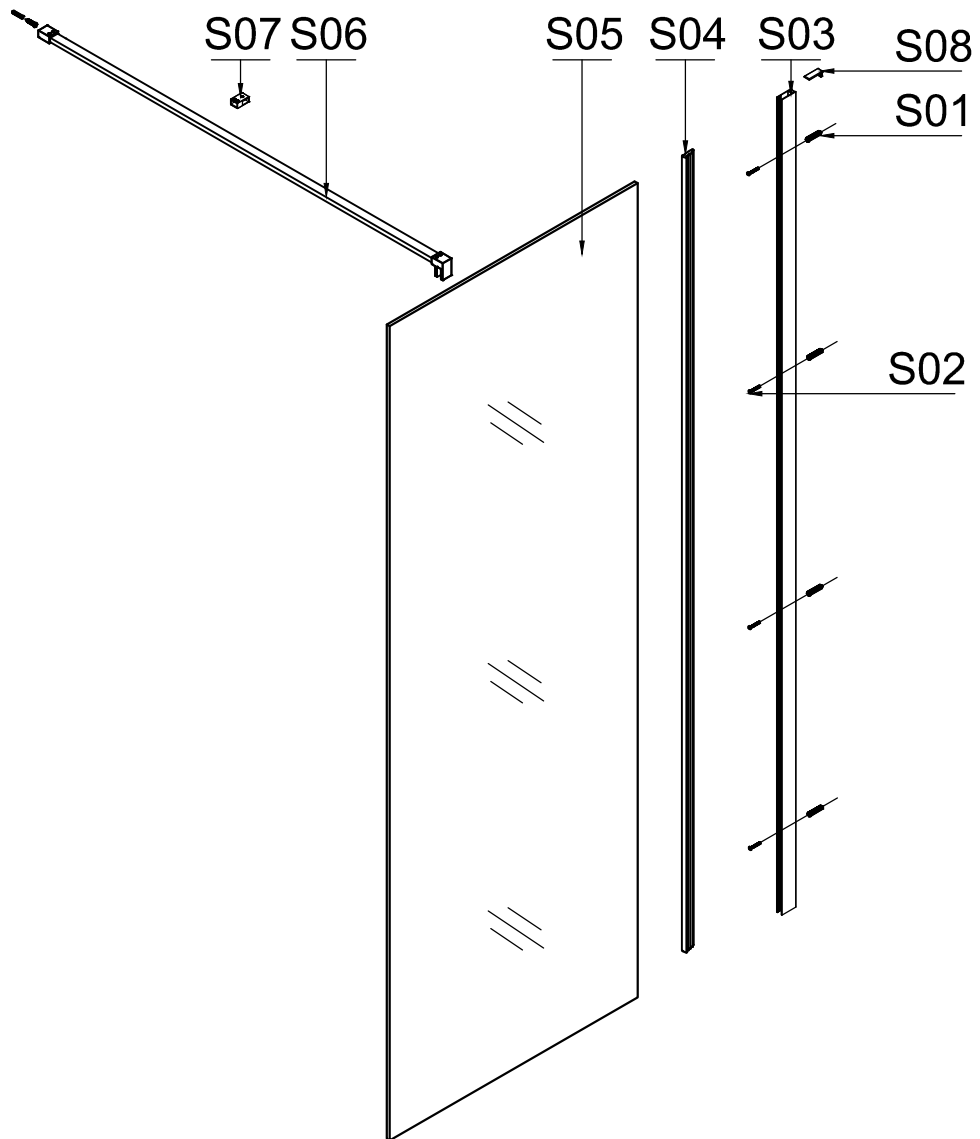


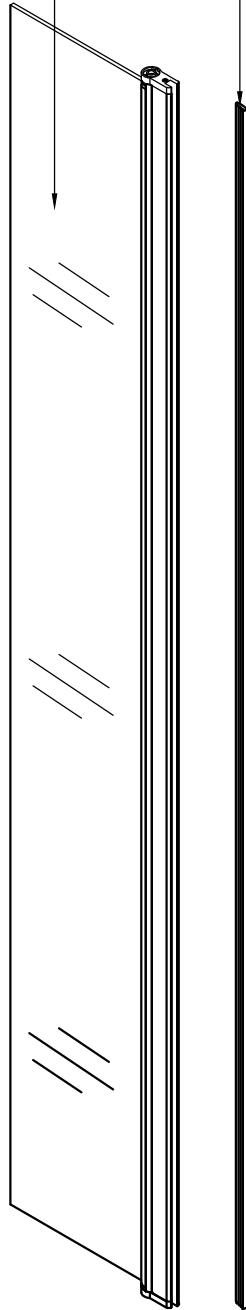
# WS Series-A



# WS Series-B

S14

S16



S15

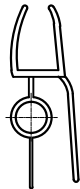


S16



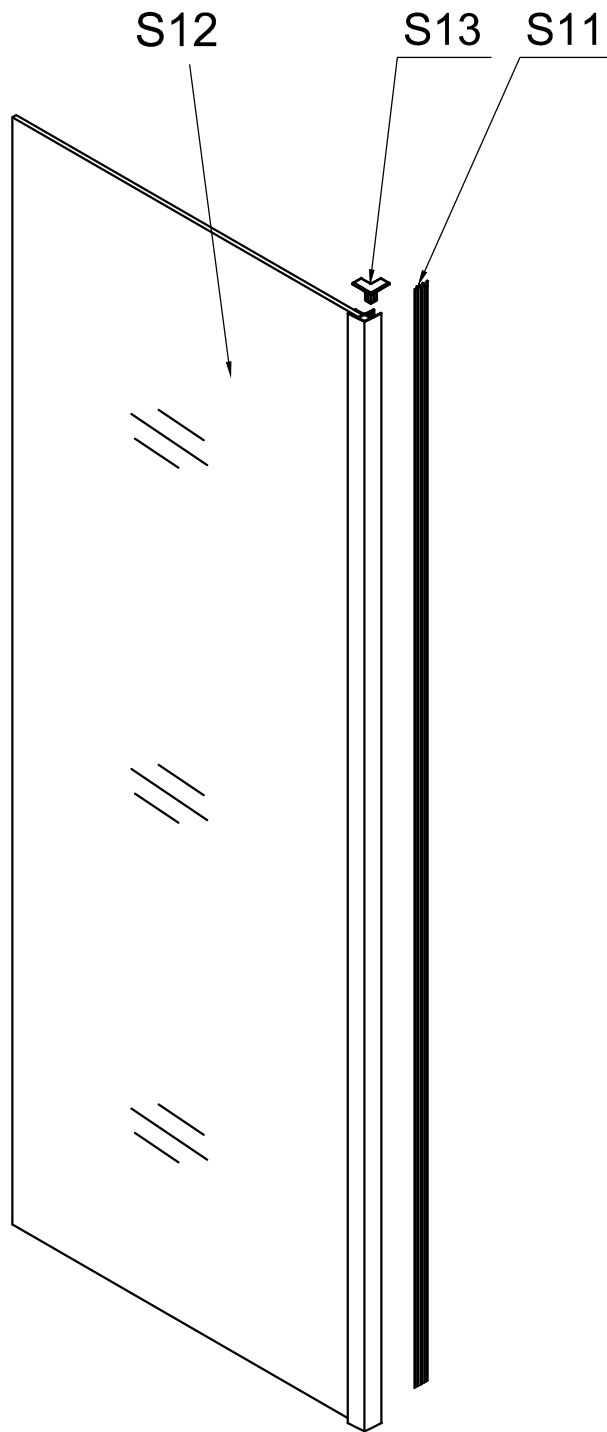
1x

S15



1x

# WS Series-C

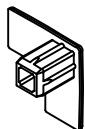


S11



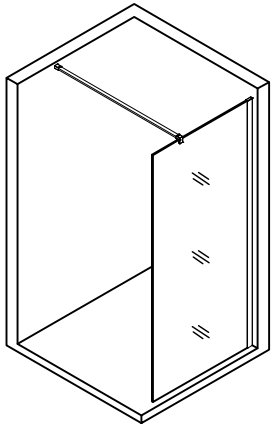
1x

S13

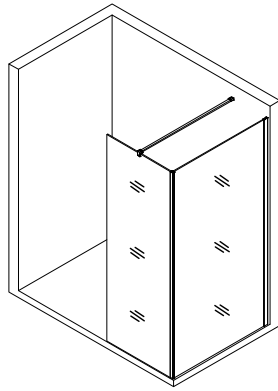


1x

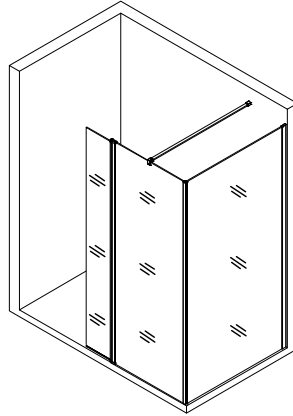
**A**



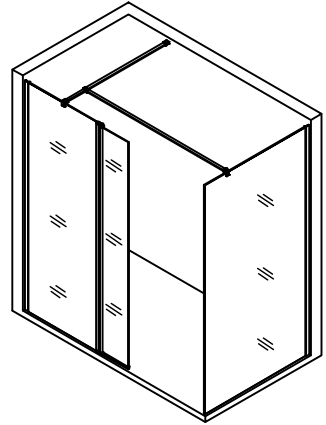
**A+C**



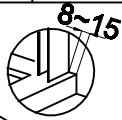
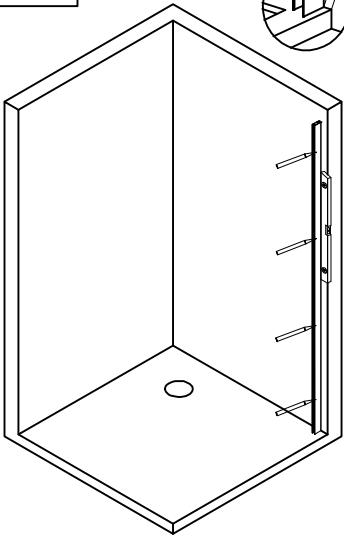
**A+B+C**



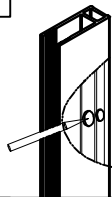
**2A+B**



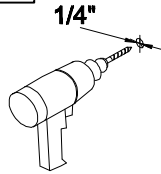
**1**



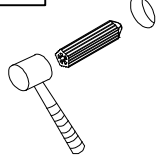
**1.1**



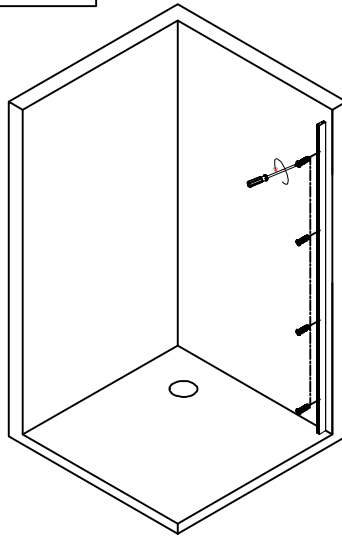
**1.2**



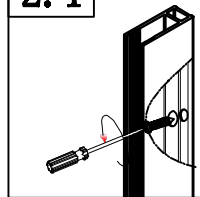
**1.3**



**2**

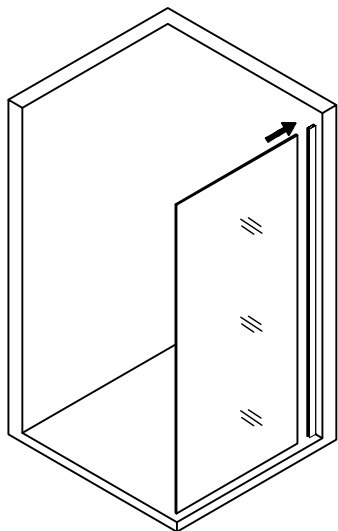


**2.1**

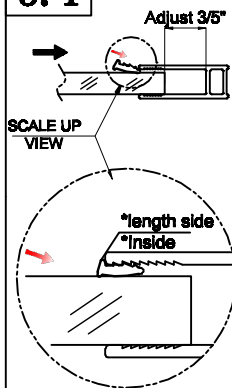


**3**

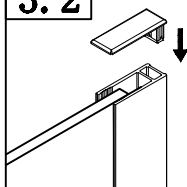
**A**



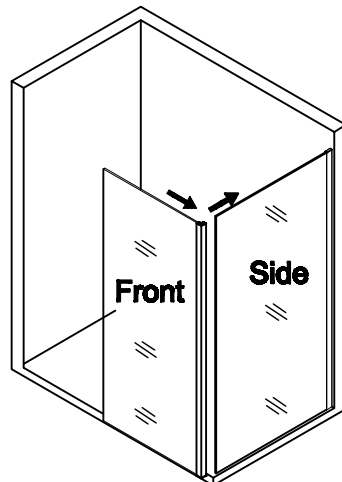
**3.1**



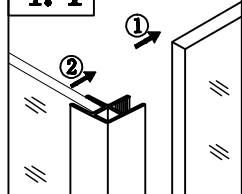
**3.2**



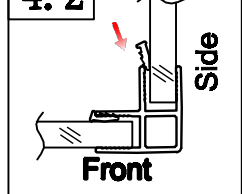
**4**

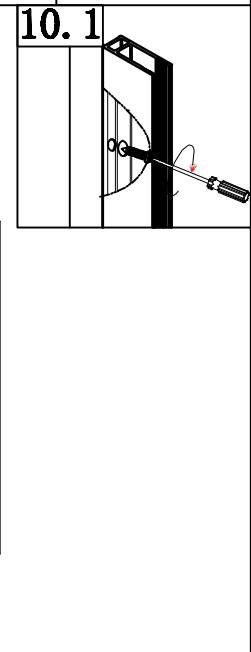
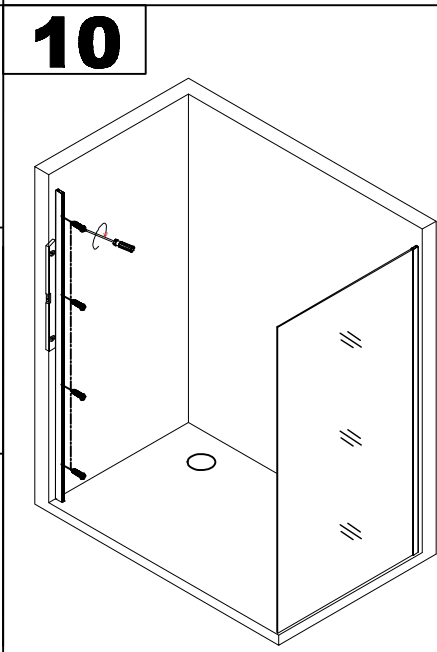
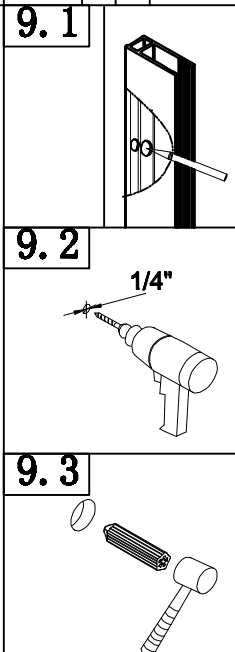
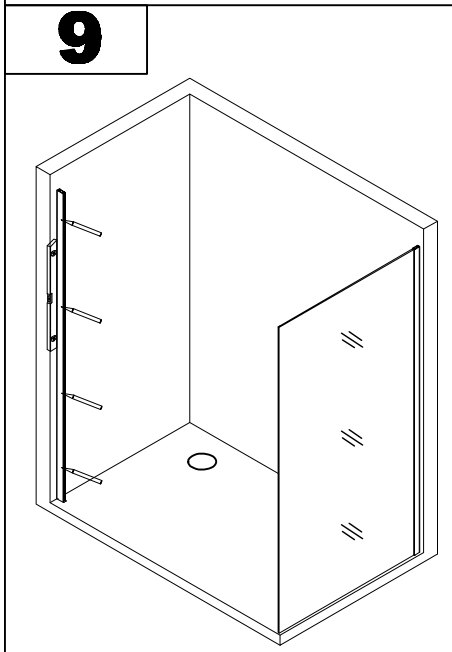
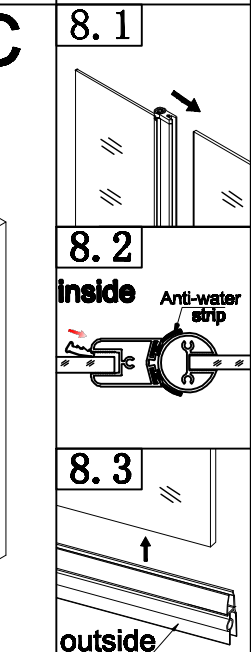
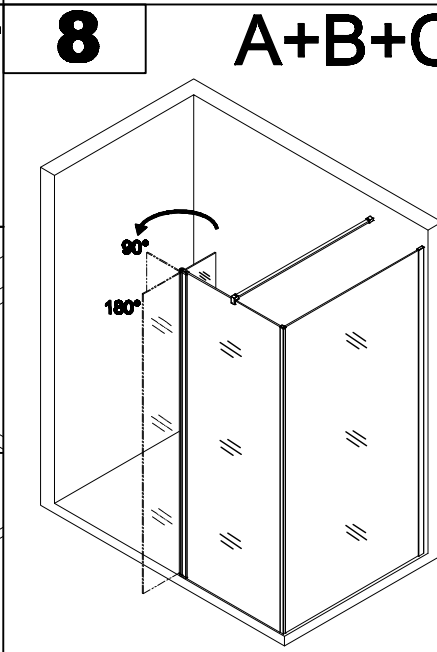
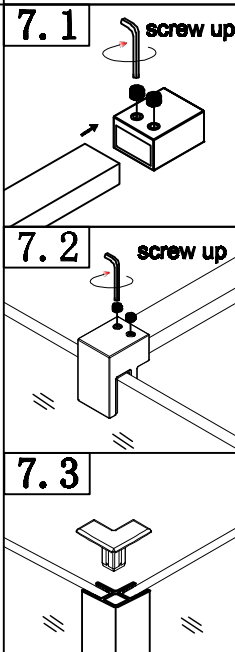
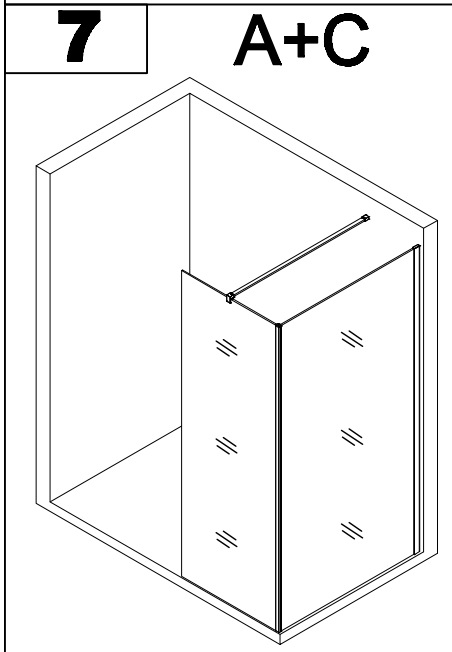
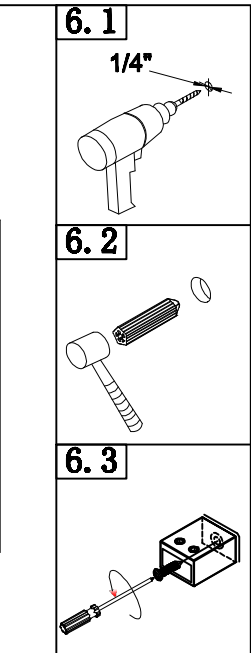
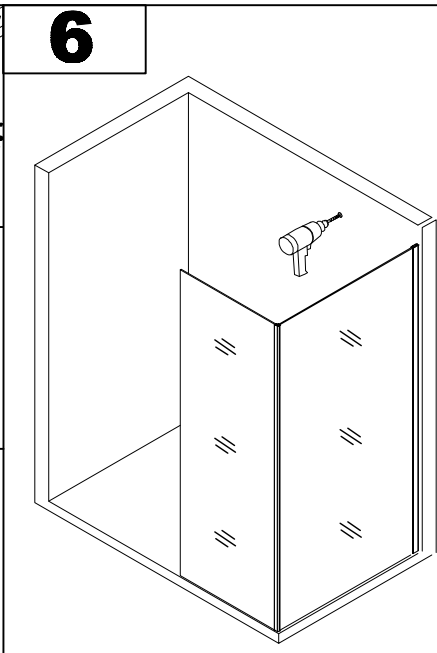
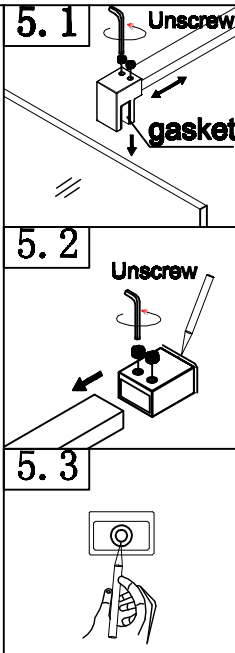
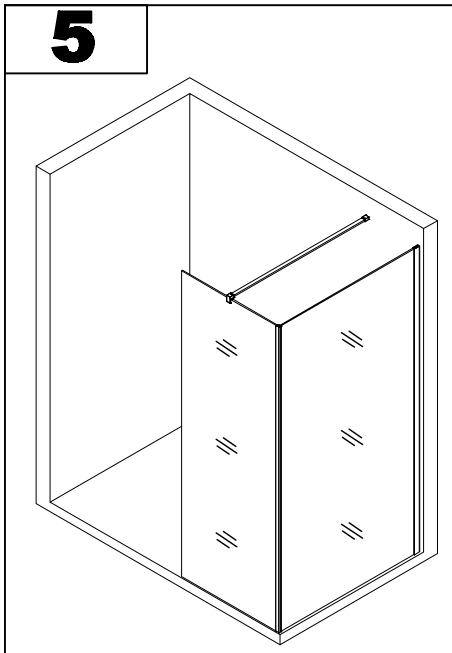


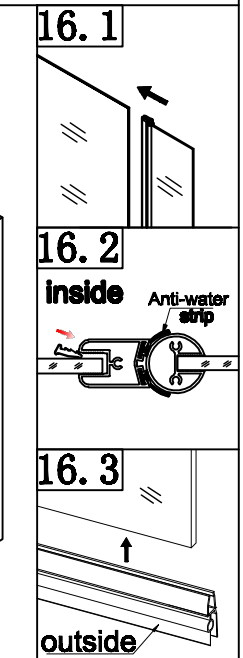
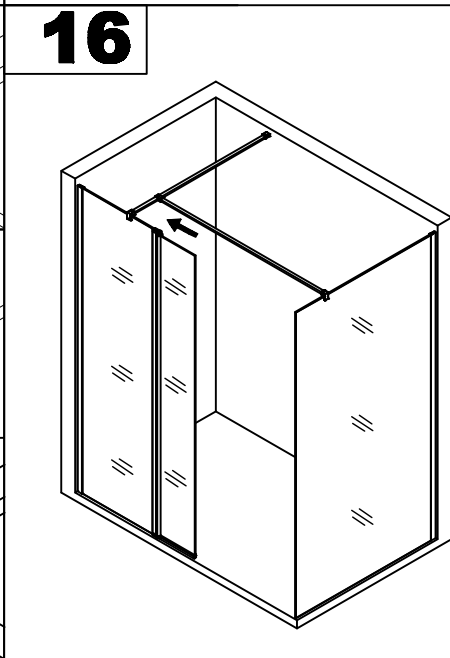
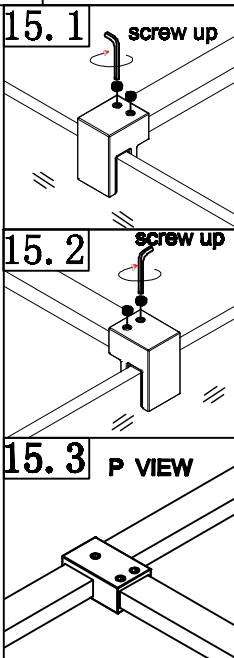
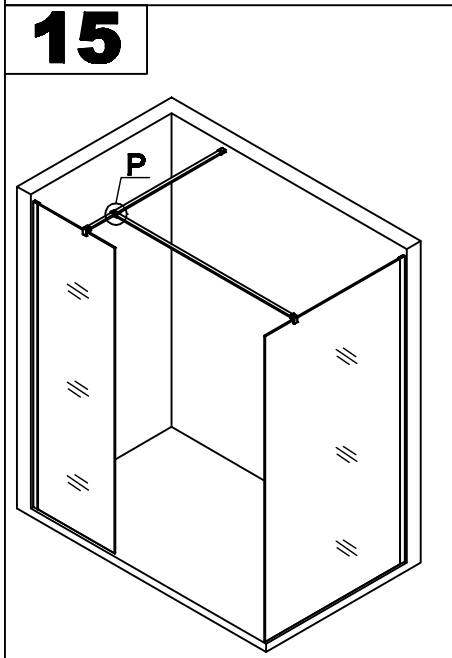
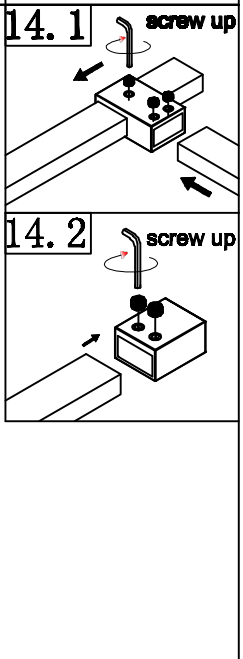
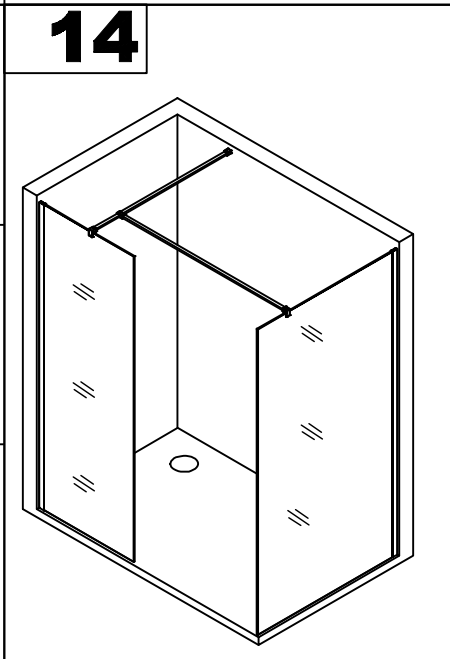
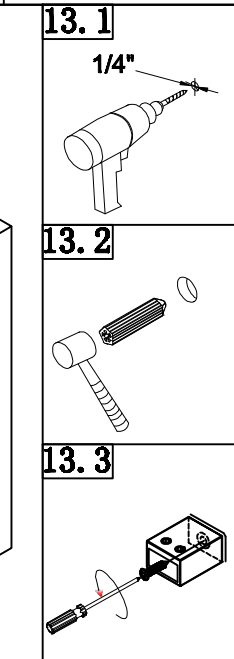
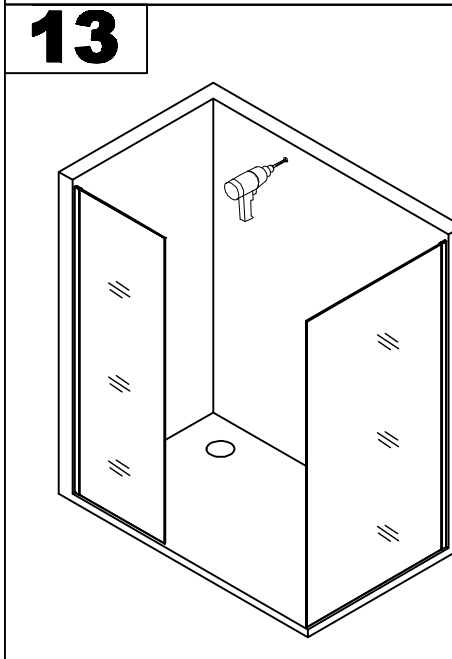
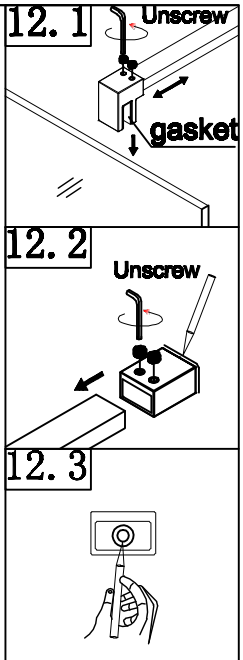
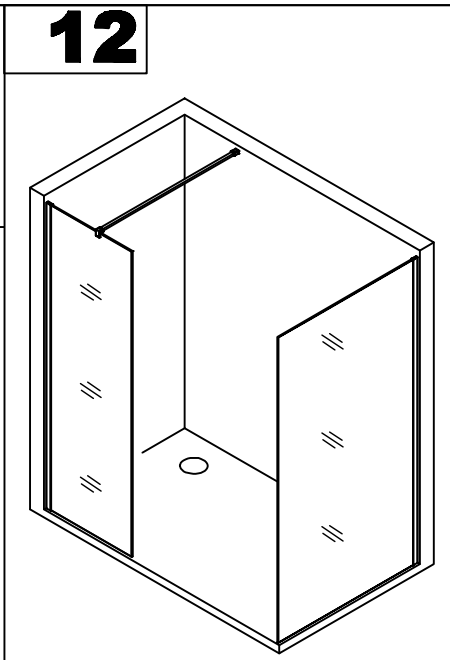
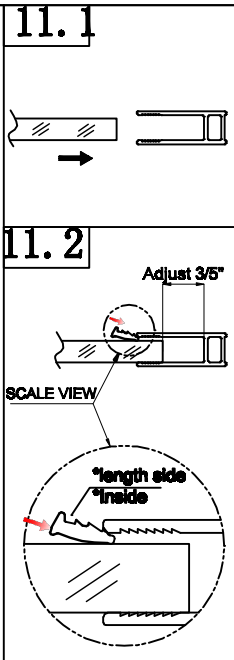
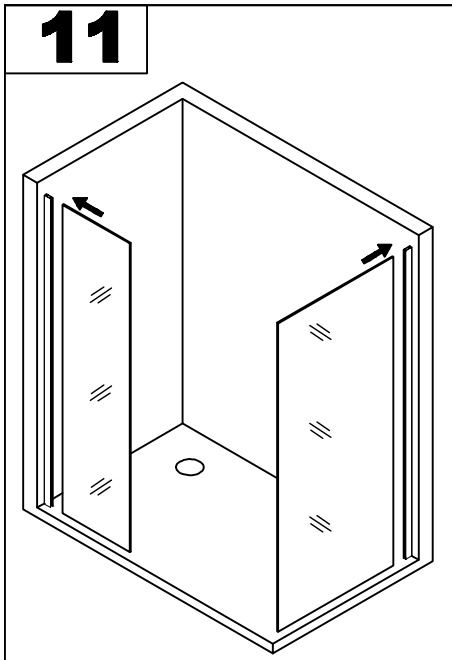
**4.1**



**4.2**

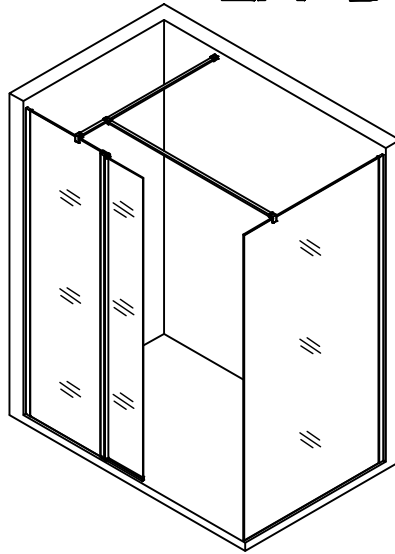




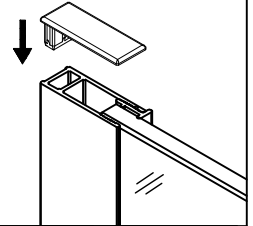


**17**

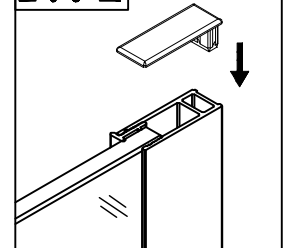
**2A+B**



**17.1**

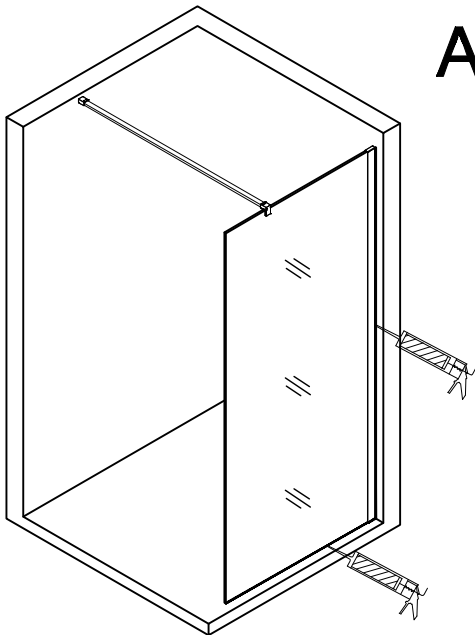


**17.2**

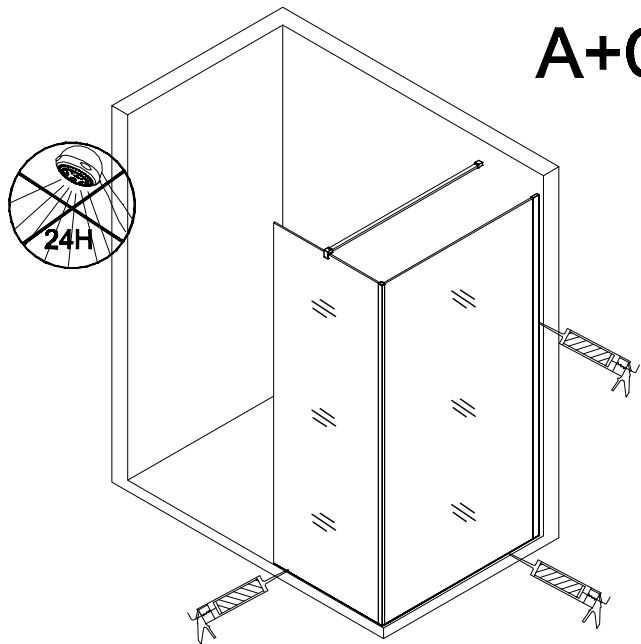


**18**

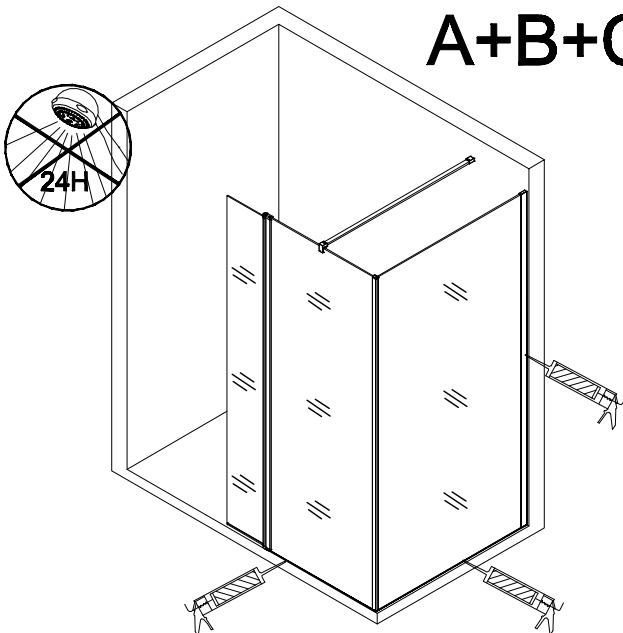
**A**



**A+C**



**A+B+C**



**2A+B**

