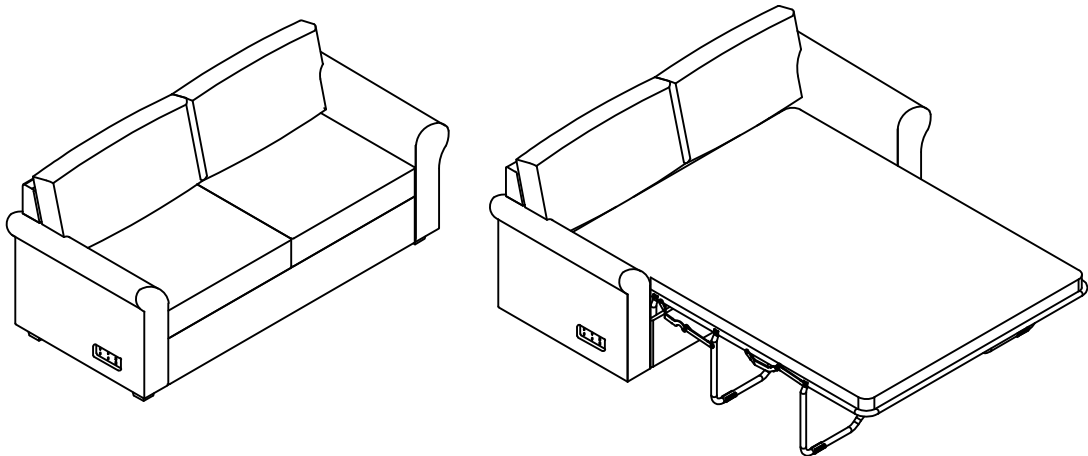


ASSEMBLY INSTRUCTIONS NOTICE DE MONTAGE

Place tracking label here
Placez l'etiquette de garantie ici

** Please keep these instructions, and have the product model #, and part # available when requesting a service.
** Veuillez conserver ce notice de montage, et avoir en main le numéro du modèle, et de la pièce pour fin de service



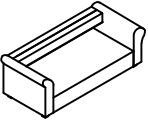
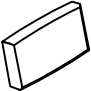
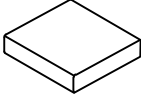
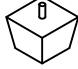

IMPORTANT NOTE

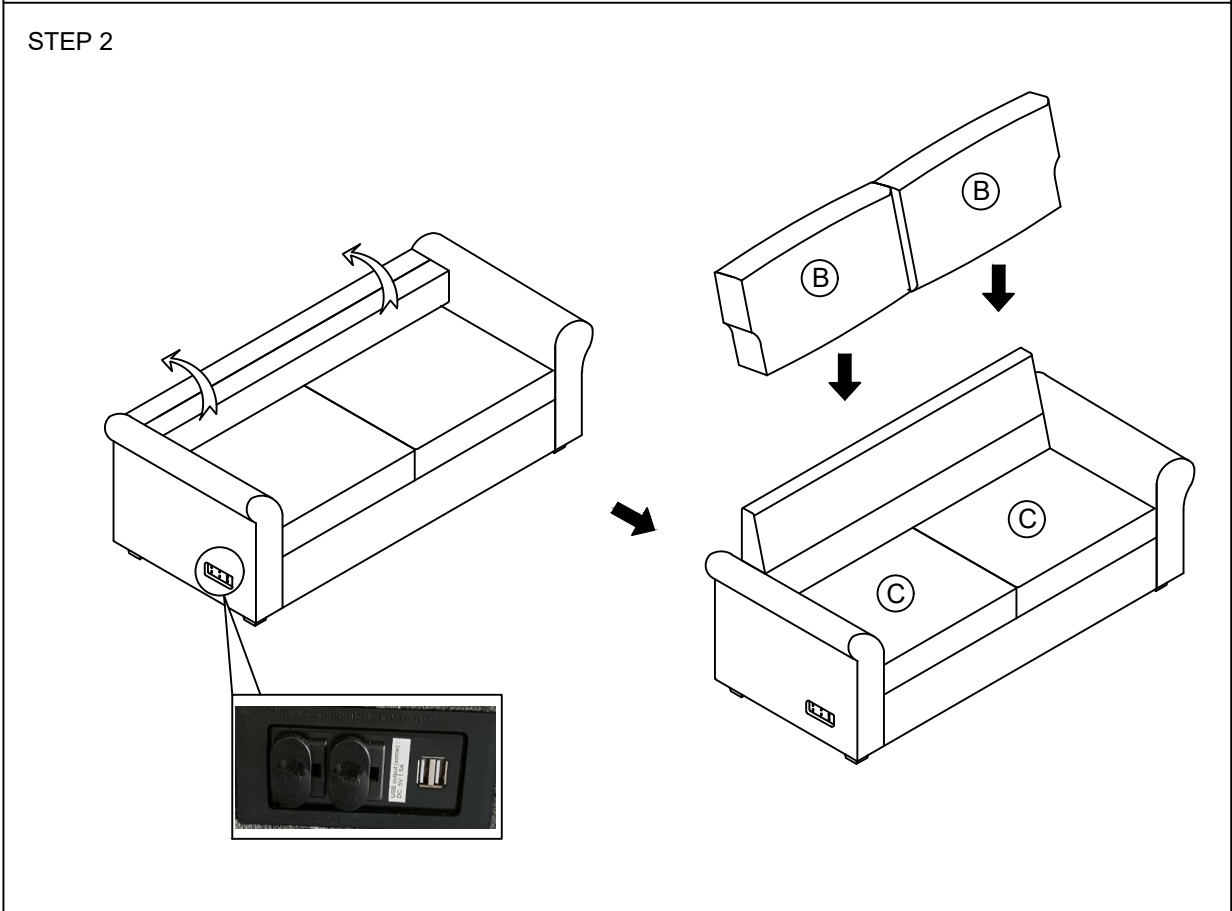
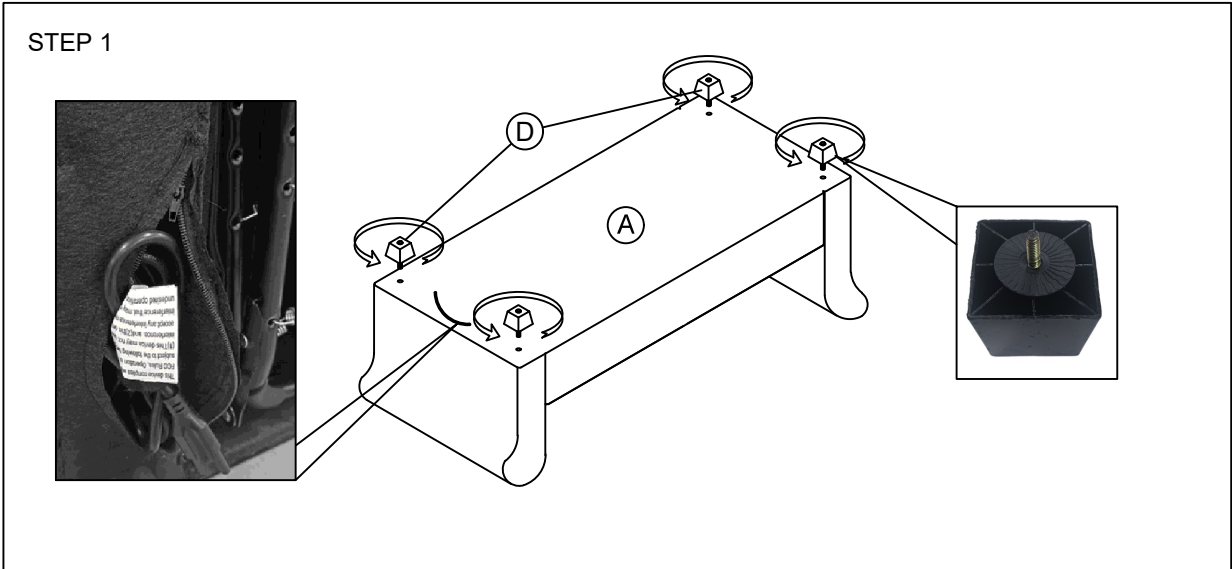
Do not use a power tool to assemble this product as it could damage the thread of the hardware and affect the solidity/durability of the product



NOTE IMPORTANTE

Ne pas utiliser d'outil électrique pour assembler ce produit car cela pourra endommager le filet des quincailleries et par le fait même affecter la solidité/durabilité du produit

<p>A</p>  <p>FRAME x1</p>	<p>B</p>  <p>BACK CUSHIONS x2</p>	<p>C</p>  <p>SEAT CUSHIONS x2</p>	<p>D</p>  <p>FEET x4</p>	<p>E</p>  <p>Plastic washers x4</p>
--	--	--	---	--



STEP 3

