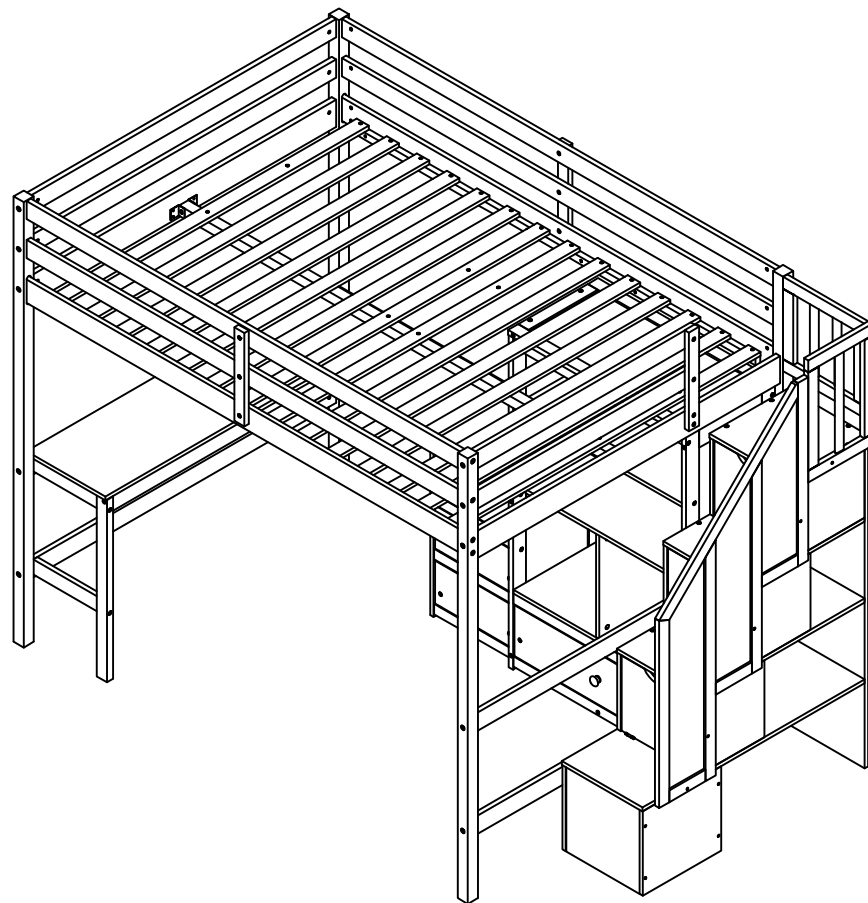


# **ASSEMBLY INSTRUCTIONS**

**INSTRUCTIONS DE MONTAGE**

## **FULL LOFT BED WITH DESK, BOOKCASE**

**LIT LOFT COMPLET AVEC BUREAU, BIBLIOTHÈQUE**



**N709P245598/N709P245599/N709P245600**

## SAFETY WARNINGS AND GENERAL NOTES:

Follow the information on the warnings on the loft bed end structure and on the carton. Do not remove the warning label from the bed. Always use the recommended size mattress on mattress support, or both, to help prevent the likelihood of entrapment or falls.

The top surface of the mattress must be at least 5\*inch (127mm) below the upper edge of the guardrail.

Do not allow children under 6 years of age to use the upper bunk.

Periodically check and ensure the guardrail, ladder and other components are in their proper position, free from damage, and all connectors are tight.

Do not allow horseplay on or under beds.

Always prohibit jumping on the bed.

Prohibit more than one person on upper bunk.

Always use the ladder for entering and leaving the upper bunk.

Do not use substitute parts. Contact the manufacturer or dealer for replacement parts.

Use of a night-light may provide added safety precaution for a child using the upper bunk.

Always use guardrails on both long sides of the upper bunk.

If the loft bed will be placed next to a wall, the guardrail that runs the full length of the bed should be placed against the wall to prevent entrapment between the bed and the wall.

The use of water or sleep flotation mattresses is prohibited.

**STRANGULATION HAZARD**-Never attach or hang items to any part of the loft bed that are not designed for use with the bed.

Keep these instructions for future reference.

We recommend assembling your loft bed on the shipping carton to protect your floor or carpet.

Be certain all staples are out of the box before beginning assembly on the shipping carton.

**USE ONLY MATTRESSES WHICH ARE 74"-75" LONG AND 54" WIDE ON UPPER. ENSURE THICKNESS OF MATTRESS DOES NOT EXCEED 6".**

**SURFACE OF MATTRESS MUST BE AT LEAST 5" (127MM) BELOW THE UPPER EDGE OF GUARDRAILS.**

Replacement Parts:

Replacement Parts, including additional guardrails, may be obtained from any of our (GIGACLOUD TECHNOLOGY (USA) INC. 4388 SHIRLEY AVE, EL MONTE, CA 91731) dealers.

## AVERTISSEMENTS DE SÉCURITÉ ET REMARQUES GÉNÉRALES :

Suivez les informations sur les avertissements sur la structure d'extrémité du lit mezzanine et sur le carton. Ne retirez pas l'étiquette d'avertissement du lit. Utilisez toujours le matelas de taille recommandée sur le support de matelas, ou les deux, pour éviter tout risque de coincement ou de chute.

La surface supérieure du matelas doit être à au moins 5\*pouces (127 mm) sous le bord supérieur du garde-corps.

Ne laissez pas les enfants de moins de 6 ans utiliser le lit supérieur.

Vérifiez périodiquement et assurez-vous que le garde-corps, l'échelle et les autres composants sont dans leur bonne position, exempts de dommages et que tous les connecteurs sont bien serrés.

Ne permettez pas les chahuts sur ou sous les lits.

Interdisez toujours de sauter sur le lit.

Interdire plus d'une personne sur la couchette supérieure.

Utilisez toujours l'échelle pour entrer et sortir du lit supérieur.

N'utilisez pas de pièces de rechange. Contactez le fabricant ou le revendeur pour obtenir des pièces de rechange.

L'utilisation d'une veilleuse peut fournir une précaution supplémentaire en matière de sécurité pour un enfant utilisant le lit supérieur.

Utilisez toujours des garde-corps sur les deux côtés longs du lit supérieur.

Si le lit mezzanine doit être placé à côté d'un mur, le garde-corps qui s'étend sur toute la longueur du lit doit être placé contre le mur pour éviter tout coincement entre le lit et le mur.

L'utilisation de matelas flottants à eau ou de sommeil est interdite.

**RISQUE D'ÉTRANGULATION** - N'attachez ou ne suspendez jamais d'objets à une partie du lit mezzanine qui ne sont pas conçus pour être utilisés avec le lit.

Conservez ces instructions pour référence future.

Nous vous recommandons d'assembler votre lit mezzanine sur le carton d'expédition pour protéger votre sol ou votre tapis.

Assurez-vous que toutes les agrafes sont sorties de la boîte avant de commencer l'assemblage sur le carton d'expédition.

**UTILISEZ UNIQUEMENT DES MATELAS QUI MESURENT 74" - 75" DE LONG ET 54" DE LARGE SUR LE SUPÉRIEUR. ASSUREZ-VOUS QUE L'ÉPAISSEUR DU MATELAS NE DÉPASSE PAS 6".**

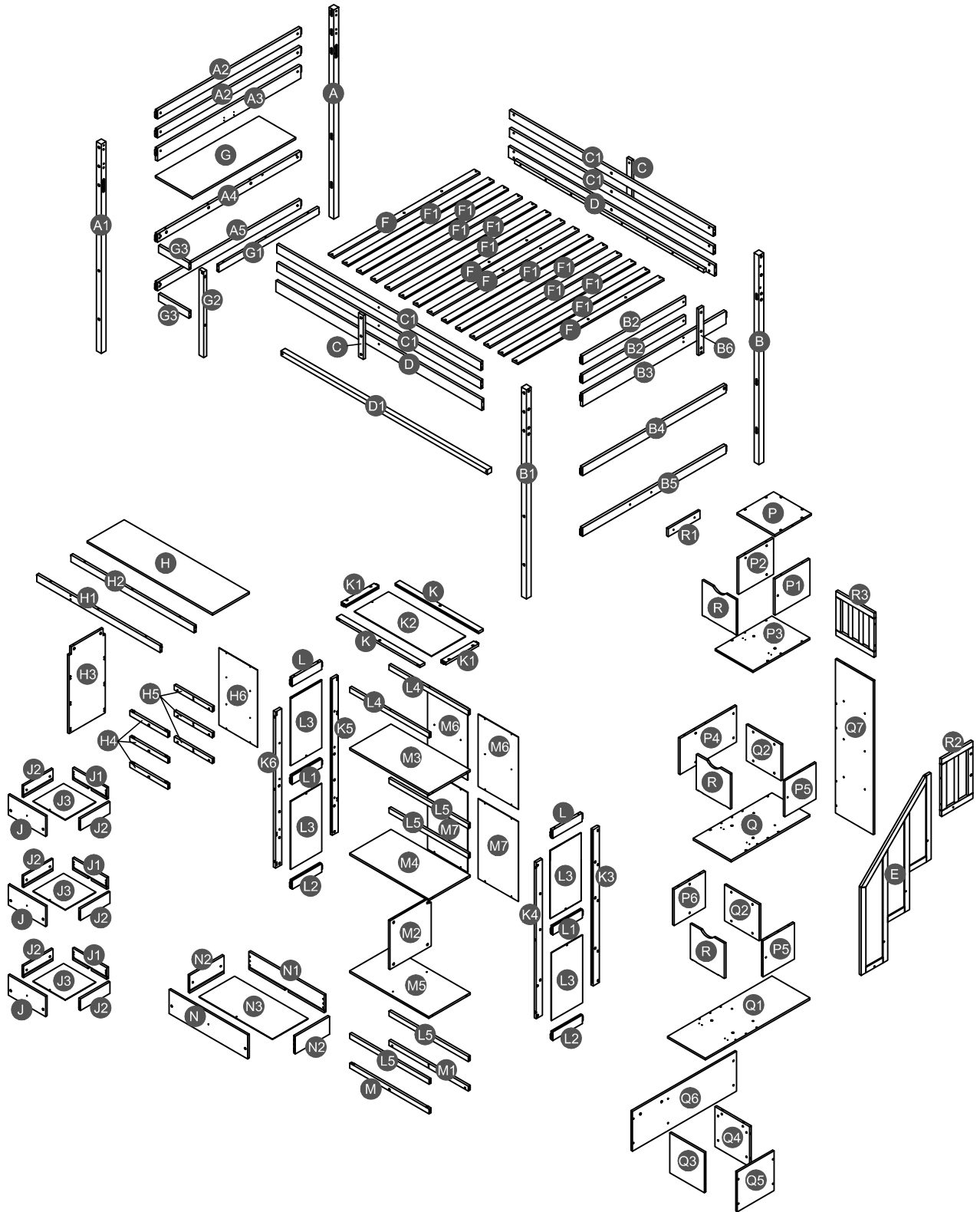
**LA SURFACE DU MATELAS DOIT ÊTRE À AU MOINS 5" (127 MM) EN DESSOUS DU BORD SUPÉRIEUR DES GARDE-CORPS.**

Pièces de rechange :

Les pièces de rechange, y compris les garde-corps supplémentaires, peuvent être obtenues auprès de l'un de nos revendeurs (GIGACLOUD TECHNOLOGY (USA) INC. 4388 SHIRLEY AVE, EL MONTE, CA 91731).

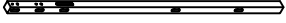

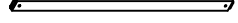
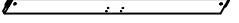

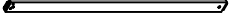
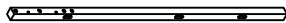

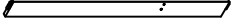

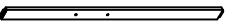
















# Detail View






## Vue Détaillée



## Part list (Box 1 - N709P245598)



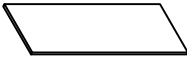
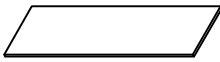

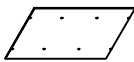
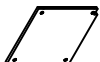


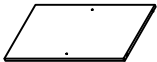
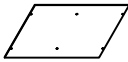
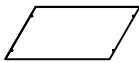




Liste des pièces (Boîte 1 - N709P245598)

<p><b>A</b></p>  <p>Leg (left back) - 1pc Pied (arrière gauche)</p>	<p><b>A1</b></p>  <p>Leg (left front) - 1pc Pied (avant gauche)</p>	<p><b>A2</b></p>  <p>Upper horizontal bar HB - 2pcs Barre horizontale supérieure HB</p>
<p><b>A3</b></p>  <p>Divider horizontal bar HB - 1pc Barre horizontale de séparation HB</p>	<p><b>A4</b></p>  <p>Lower horizontal bar HB - 1pc Barre horizontale inférieure HB</p>	<p><b>A5</b></p>  <p>Lower horizontal bar HB - 1pc Barre horizontale inférieure HB</p>
<p><b>B</b></p>  <p>Leg (right back) - 1pc Pied (arrière droit)</p>	<p><b>B1</b></p>  <p>Leg (right front) - 1pc Pied (avant droite)</p>	<p><b>B3</b></p>  <p>Divider horizontal bar FB - 1pc Barre horizontale de séparation FB</p>
<p><b>B4</b></p>  <p>Lower horizontal bar FB - 1pc Barre horizontale inférieure FB</p>	<p><b>B5</b></p>  <p>Lower horizontal bar FB - 1pc Barre horizontale inférieure FB</p>	<p><b>B6</b></p>  <p>Vertical guard rail FB - 1pc Garde-corps vertical FB</p>
<p><b>C</b></p>  <p>Vertical guard rail - 2pcs Garde-corps vertical</p>	<p><b>C1</b></p>  <p>Upper long guard rail - 4pcs Garde-corps long supérieur</p>	<p><b>D</b></p>  <p>Side rail - 2pcs Rail latéral</p>
<p><b>D1</b></p>  <p>Lower support slat - 1pc Latte de support inférieure</p>	<p><b>G2</b></p>  <p>Leg (front) - 1pc Pied (avant)</p>	<p><b>G3</b></p>  <p>Horizontal bar (front) - 2pcs Barre horizontale (avant)</p>
<p><b>H4</b></p>  <p>Horizontal bar (front) - 3pcs Barre horizontale (avant)</p>	<p><b>H5</b></p>  <p>Horizontal bar (back) - 3pcs Barre horizontale (arrière)</p>	<p><b>J</b></p>  <p>Drawer front - 3pcs Façade de tiroir</p>
<p><b>J1</b></p>  <p>Drawer back - 3pcs Dos du tiroir</p>	<p><b>J2</b></p>  <p>Drawer (left/right) - 6pcs Tiroir (gauche/droite)</p>	<p><b>K1</b></p>  <p>Upper horizontal bar - 2pcs Barre horizontale supérieure</p>
<p><b>L</b></p>  <p>Upper horizontal bar - 2pcs Barre horizontale supérieur</p>	<p><b>L1</b></p>  <p>Divider horizontal bar - 2pcs Barre de séparation horizontale</p>	<p><b>L2</b></p>  <p>Lower horizontal bar - 2pcs Barre horizontale inférieure</p>

<b>L4</b>  Upper horizontal bar - 2pcs Barre horizontale supérieure	<b>L5</b>  Horizontal bar - 4pcs Barre horizontale	<b>M</b>  Lower horizontal bar (front) - 1pc Barre horizontale inférieure (avant)
<b>M1</b>  Lower horizontal bar (back) - 1pc Barre horizontale inférieure (arrière)	<b>R1</b>  Support - 1pc Support	

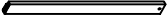
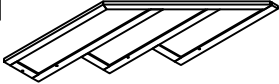

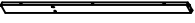


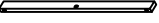


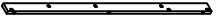

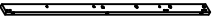
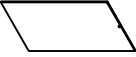



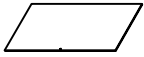



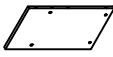
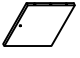
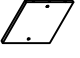
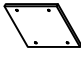



## Part list & Hardware list (Box 2 - N709P245599)

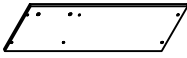
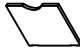
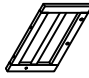

Liste des pièces & liste du matériel (Boîte 2 - N709P245599)

<b>F</b>  Slat - 4pcs Latte	<b>F1</b>  Slat - 10pcs Latte	<b>G</b>  Top panel HB - 1pc Panneau supérieur HB
<b>H</b>  Top panel - 1pc Panneau supérieur	<b>H3</b>  Side panel (Left) - 1pc Panneau latéral (gauche)	<b>H6</b>  Back panel (left) Panneau arrière (gauche)
<b>M2</b>  Divider panel - 1pc Panneau séparateur	<b>M3</b>  Upper shelf panel - 1pc Panneau d'étagère supérieur	<b>M4</b>  Lower shelf panel - 1pc Panneau d'étagère inférieur
<b>M5</b>  Bottom panel - 1pc Panneau inférieur	<b>M6</b>  Upper back panel - 2pcs Panneau arrière supérieur	<b>M7</b>  Lower back panel - 2pcs Panneau arrière inférieur
<b>P3</b>  Upper center step ladder panel -1pc Panneau d'échelle central supérieur	<b>Q</b>  Lower center step ladder panel -1pc Panneau d'échelle centrale inférieure	<b>Q1</b>  Lower step ladder panel -1pc Panneau d'échelle inférieur
<b>Q7</b>  Back panel - 1pc Panneau arrière		

## Part list (Box 3 - N709P245600)

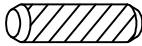
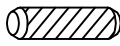

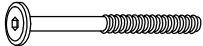
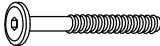







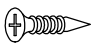


Liste des pièces (Boîte 3 - N709P245600)





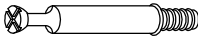

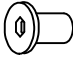
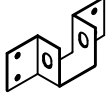

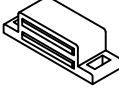
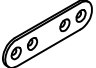


<p><b>B2</b></p>  <p>Upper horizontal bar FB - 2pcs Barre horizontale supérieure FB</p>	<p><b>E</b></p>  <p>Guard rail - 1pc Garde-corps</p>	<p><b>G1</b></p>  <p>Horizontal bar - 1pc Barre horizontale</p>
<p><b>H1</b></p>  <p>Horizontal bar (front) - 1pc Barre horizontale (avant)</p>	<p><b>H2</b></p>  <p>Horizontal bar (back) - 1pc Barre horizontale (arrière)</p>	<p><b>J3</b></p>  <p>Drawer bottom - 3pcs Fond de tiroir</p>
<p><b>K</b></p>  <p>Upper horizontal bar - 2pcs Barre horizontale supérieure</p>	<p><b>K2</b></p>  <p>Top panel - 1pc Panneau supérieur</p>	<p><b>K3</b></p>  <p>Vertical bar (right back) - 1pc Barre verticale (arrière droit)</p>
<p><b>K4</b></p>  <p>Vertical bar (right front) - 1pc Barre verticale (avant droite)</p>	<p><b>K5</b></p>  <p>Vertical bar (left back) - 1pc Barre verticale (arrière gauche)</p>	<p><b>K6</b></p>  <p>Vertical bar (left front) - 1pc Barre verticale (avant gauche)</p>
<p><b>L3</b></p>  <p>Side panel - 4pcs Panneau latéral</p>	<p><b>N</b></p>  <p>Drawer front - 1pc Façade de tiroir</p>	<p><b>N1</b></p>  <p>Drawer back - 1pc Dos du tiroir</p>
<p><b>N2</b></p>  <p>Drawer (left/right) - 2pcs Tiroir (gauche/droite)</p>	<p><b>N3</b></p>  <p>Drawer bottom - 1pc Fond de tiroir</p>	<p><b>P</b></p>  <p>Upper step ladder panel - 1pc Panneau d'échelle supérieur</p>
<p><b>P1</b></p>  <p>Upper right side panel - 1pc Panneau latéral supérieur droit</p>	<p><b>P2</b></p>  <p>Upper left side panel - 1pc Panneau latéral supérieur gauche</p>	<p><b>P4</b></p>  <p>Upper center left side panel - 1pc Panneau latéral supérieur gauche au centre</p>
<p><b>P5</b></p>  <p>Center right side panel - 2pcs Panneau latéral droit au centre</p>	<p><b>P6</b></p>  <p>Lower center right side panel - 1pc Panneau latéral inférieur central droit</p>	<p><b>Q2</b></p>  <p>Center panel (back) - 2pcs Panneau central (arrière)</p>
<p><b>Q3</b></p>  <p>Lower front panel - 1pc Panneau avant inférieur</p>	<p><b>Q4</b></p>  <p>Lower panel (back) - 1pc Panneau inférieur (arrière)</p>	<p><b>Q5</b></p>  <p>Lower right side panel - 1pc Panneau latéral inférieur droit</p>

<b>Q6</b>  Lower left side panel - 1pc Panneau latéral inférieur gauche	<b>R</b>  Upper front panel - 3pcs Panneau avant supérieur	<b>R2</b>  Guard rail - 1pc Garde-corps
<b>R3</b>  Upper guard rail (back) - 1pc Garde-corps supérieur (arrière)		

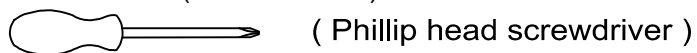
## Hardware List (Box 2 - N709P245599)

Liste du matériel (Boîte 2 - N709P245599)

<b>1</b>  Ø10*40mm Wood dowel (8pcs) Cheville en bois	<b>2</b>  Ø8*30mm Wood dowel (86pcs) Cheville en bois	<b>3</b>  (Ø15)1/4"*100mm Hex-Head bolts (16pcs) Boulons à tête hexagonale
<b>4</b>  (Ø15)1/4"*80mm Hex-Head bolts (23pcs) Boulons à tête hexagonale	<b>5</b>  (Ø12)1/4"*60mm Hex-Head bolts (115pcs) Boulons à tête hexagonale	<b>6</b>  (Ø12)1/4"*40mm Hex-Head bolts (4pcs) Boulons à tête hexagonale
<b>7</b>  (Ø12)1/4"*30mm Hex-Head bolts (13pcs) Boulons à tête hexagonale	<b>8</b>  1/4"*15 (9.5mm) Horizontal-Hole bolts(154pcs) Boulons à trou horizontal	<b>9</b>  (Ø12)1/4"*65mm Hex-Head bolts (12pcs) Boulons à tête hexagonale
<b>10</b>  (Ø12)1/4"*50mm Hex-Head bolts (6pcs) Boulons à tête hexagonale	<b>11</b>  (Ø12)1/4"*40mm Hex-Head bolts (8pcs) Boulons à tête hexagonale	<b>12</b>  Ø4*30mm Wood screws (32pcs) Vis
<b>13</b>  Ø3.5*15mm Wood screws (52pcs) Vis	<b>14</b>  Ø38*31mm Pine Knob (4pcs) Bouton en pin	<b>15</b>  3/16"*25mm Ph zinc(Knob) (4pcs) Ph zinc (bouton)

<b>16</b>  365*58*28 mm	<b>17</b>  313*58*28 mm	<b>18</b>  340*30mm
Lower slider drawer (1pc) Tiroir coulissant inférieur	Lower slider drawer (3pcs) Tiroir coulissant inférieur	Upper slider drawer (1pc) Tiroir coulissant supérieur
<b>19</b>  295*30mm	<b>20</b>  Ø7"*35mm	<b>21</b>  Ø14*9mm
Upper slider drawer (3pcs) Tiroir coulissant supérieur	Cam lock (18pcs) Serrure à came	Cam lock (18pcs) Serrure à came
<b>22</b>  (Ø13)1/4"*14mm	<b>23</b>  116*40*27mm	<b>24</b>  42*12*1mm
Connect bolt (2pcs) Connecter le boulon	Metal bracket (2pcs) Support métallique	Metal magnet (3pcs) Aimant en métal
<b>25</b>  45*17*13mm	<b>26</b>  70*20*2mm	<b>27</b>  Ø3.5*15mm
Door catch (3pcs) Loquet de porte	Metal bracket (2pcs) Support métallique	Wood screws (28pcs) Vis
<b>28</b>  (1/4")4.5*58mm Allen key (2pcs) Clé Allen		

**ASSEMBLY TOOLS REQUIRED ( NOT INCLUDED )**  
**OUTILS D'ASSEMBLAGE REQUIS (NON INCLUS)**





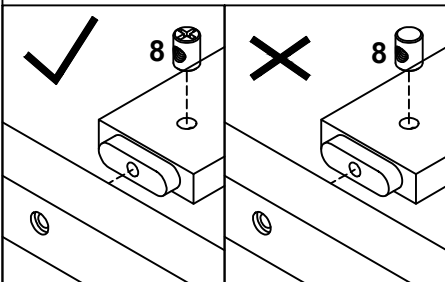
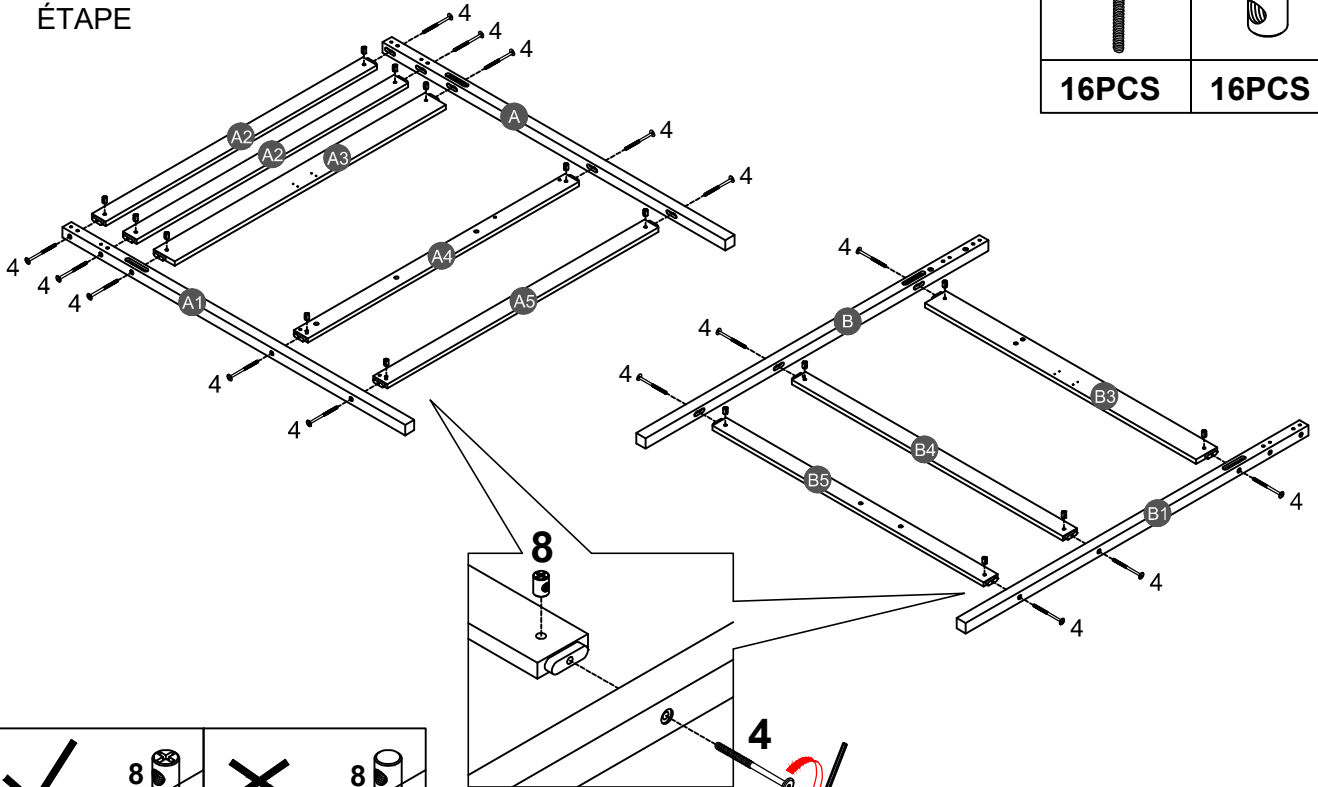
**PLEASE BE CAREFUL DO NOT DAMAGE THE HOLE POSITION WHEN YOU USE POWER TOOLS !**

**NE PAS UTILISER DES OUTILS ÉLECTRIQUES POUR ASSEMBLER CE PRODUIT !**

# STEP 1:

ÉTAPE

<b>4</b>		<b>8</b>	
<b>16PCS</b>		<b>16PCS</b>	


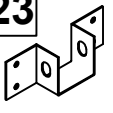


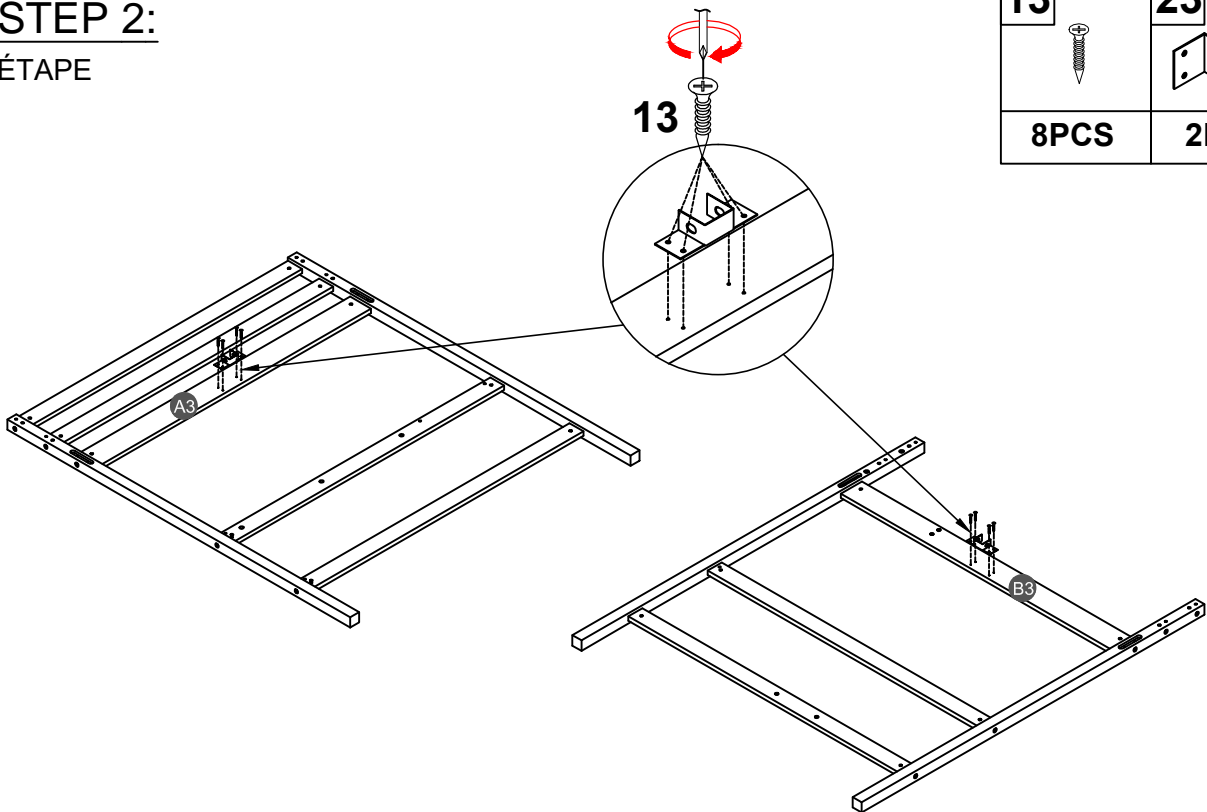
Note: Part 8 will face up with the "x" mark on it, otherwise it cannot be tightened

Remarque: La pièce 8 sera face vers le haut avec la marque "x", sinon elle ne peut pas être serrée.

# STEP 2:

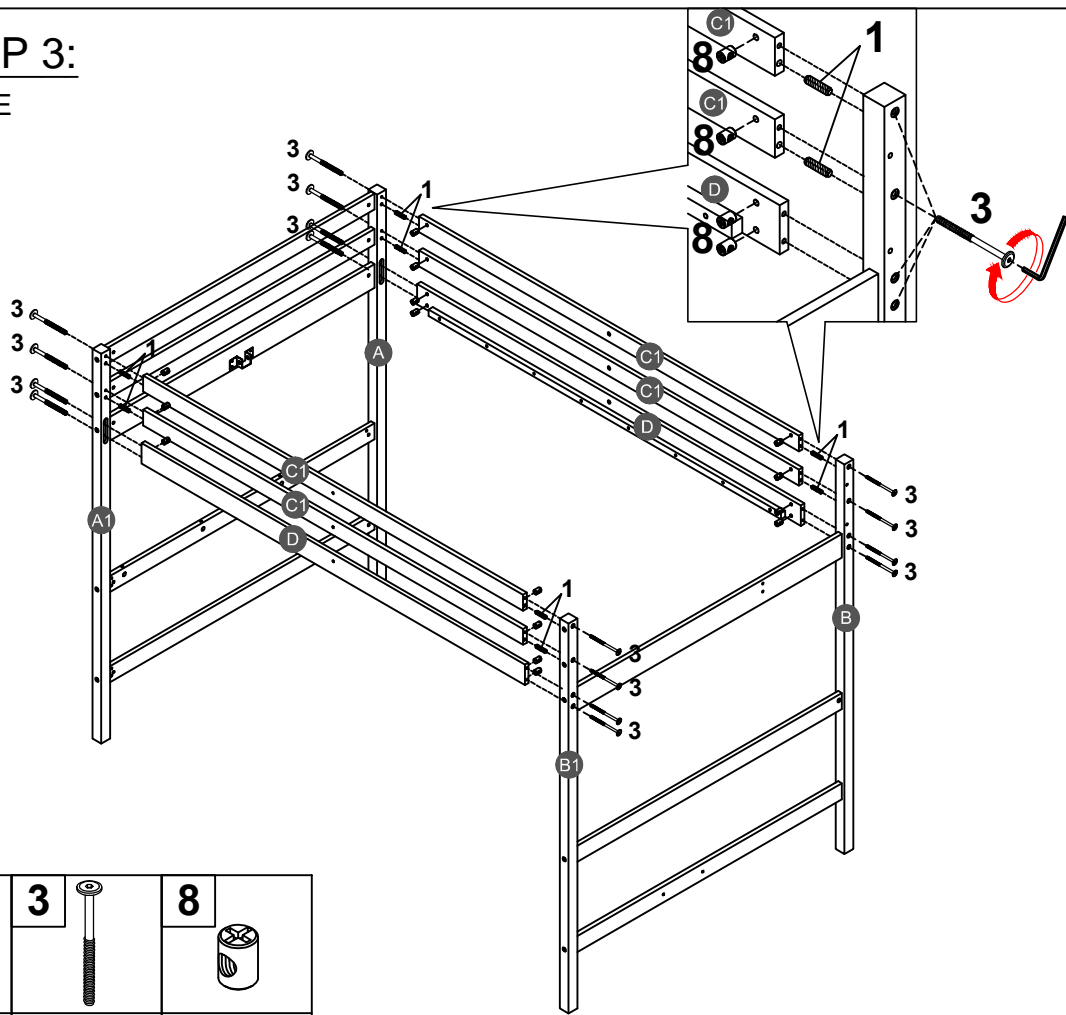
ÉTAPE

<b>13</b>		<b>23</b>	
<b>8PCS</b>		<b>2PCS</b>	



### STEP 3:

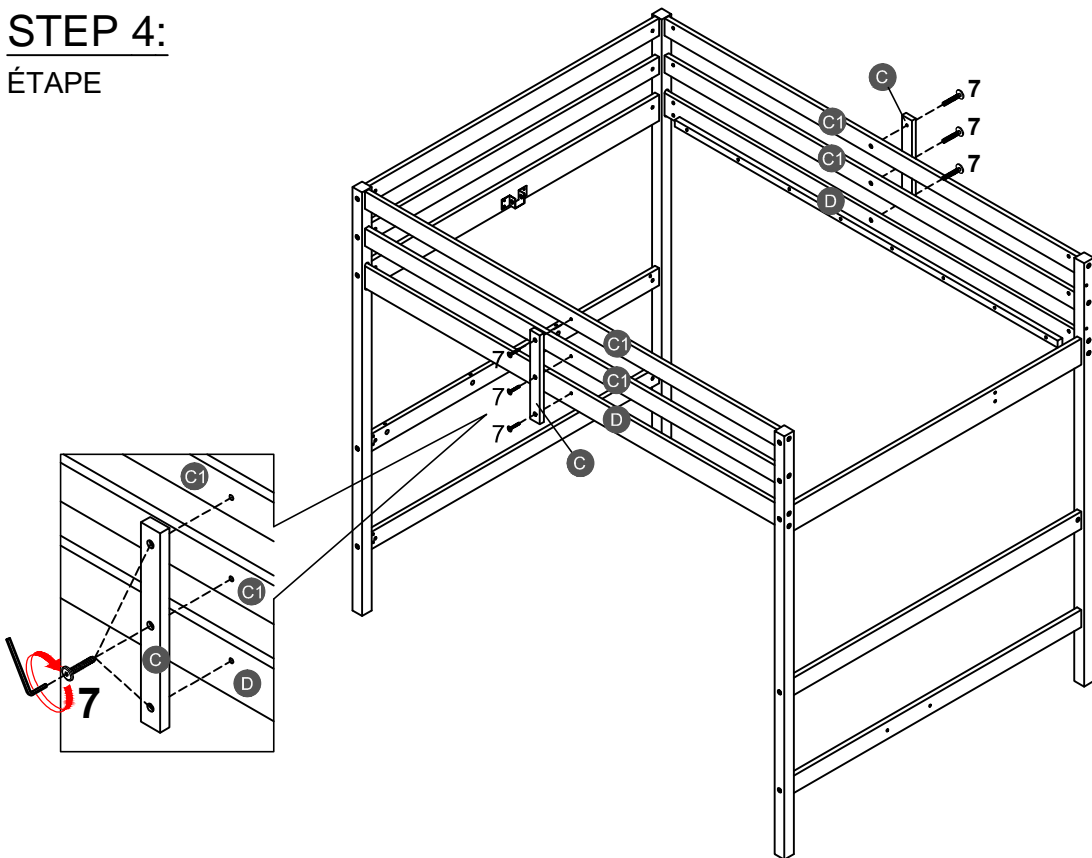
ÉTAPE



<b>1</b>		<b>3</b>		<b>8</b>	
<b>8PCS</b>		<b>16PCS</b>		<b>16PCS</b>	

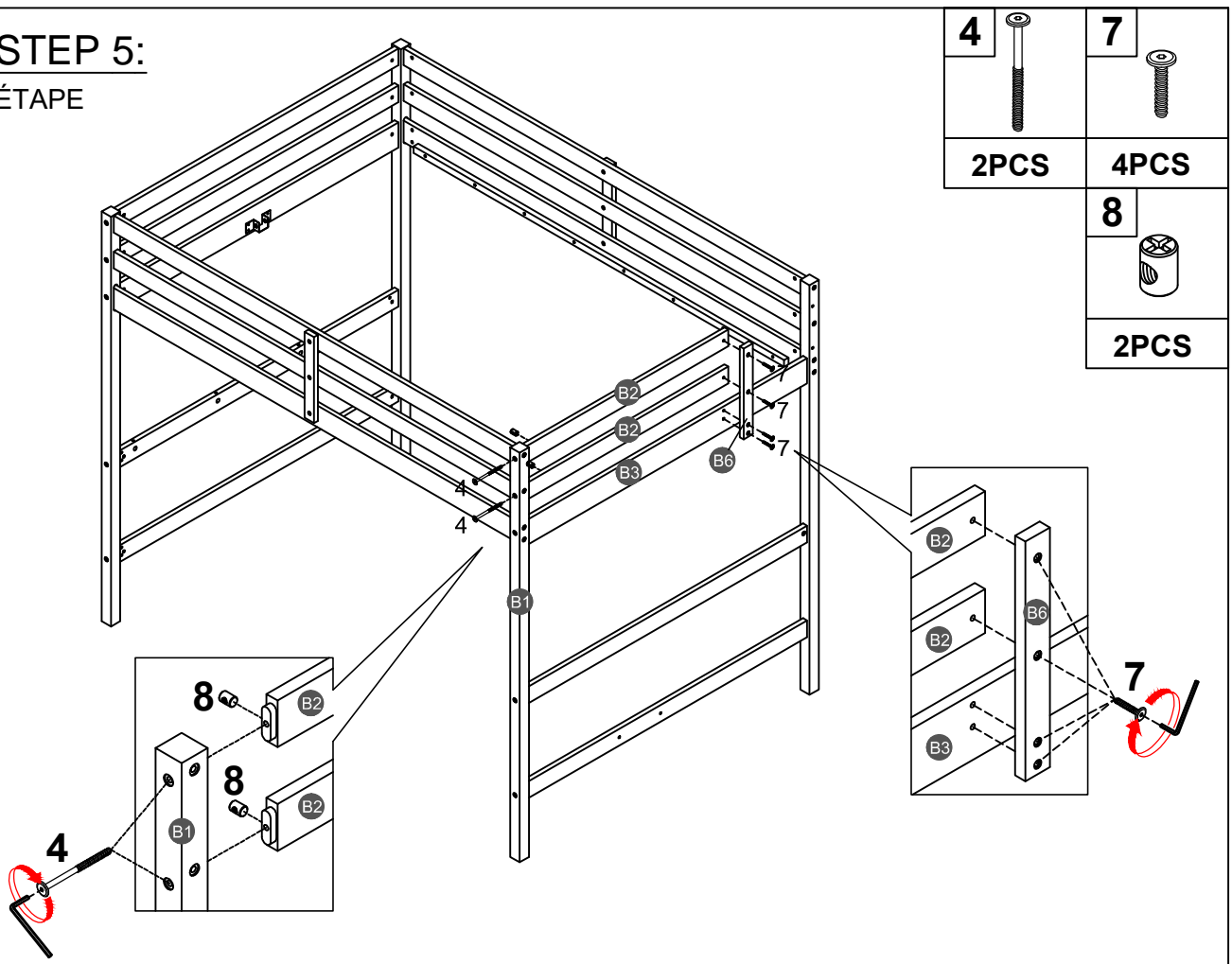
### STEP 4:

ÉTAPE



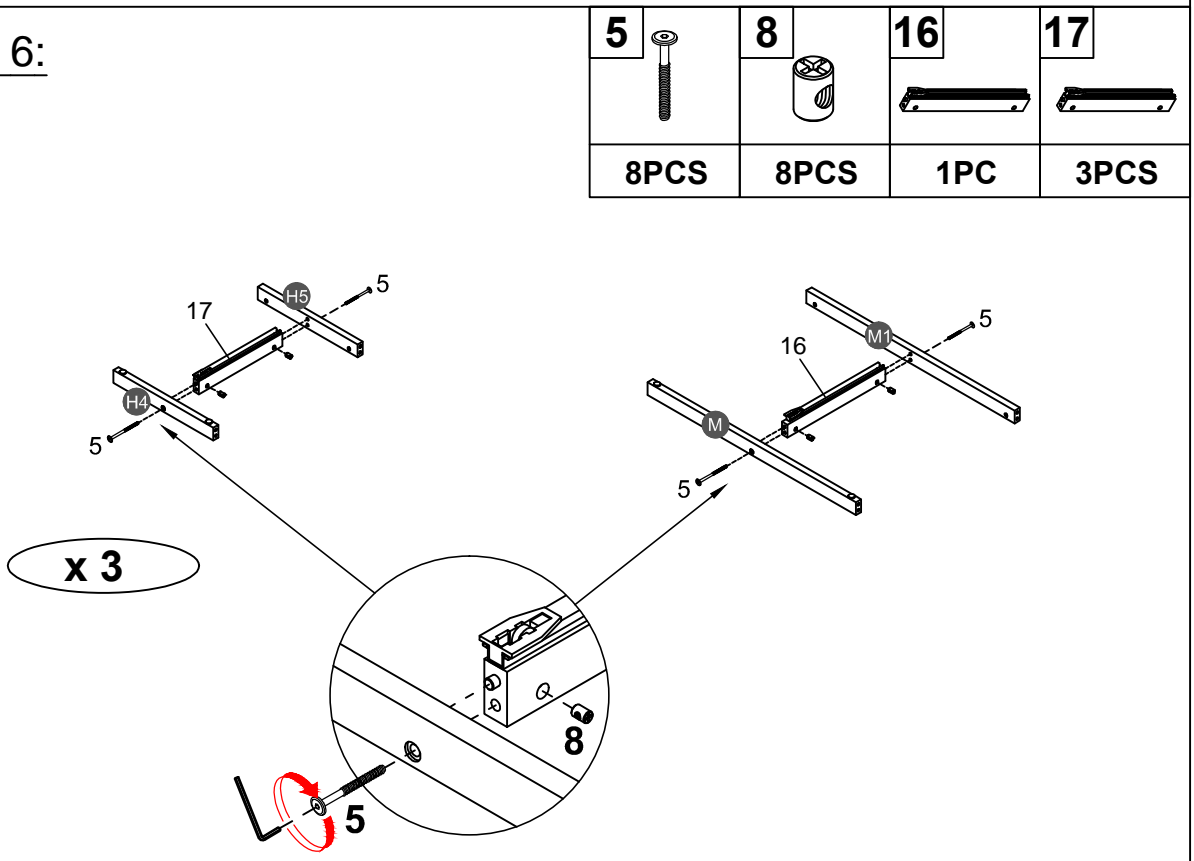
<b>7</b>	
<b>6PCS</b>	

**STEP 5:**  
ÉTAPE



<b>4</b>		<b>7</b>	
<b>2PCS</b>		<b>4PCS</b>	
		<b>8</b>	
		<b>2PCS</b>	

**STEP 6:**  
ÉTAPE

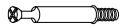


<b>5</b>		<b>8</b>		<b>16</b>		<b>17</b>	
<b>8PCS</b>		<b>8PCS</b>		<b>1PC</b>		<b>3PCS</b>	

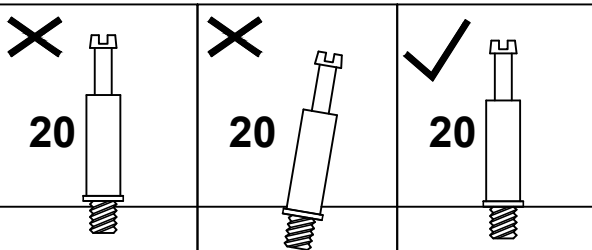
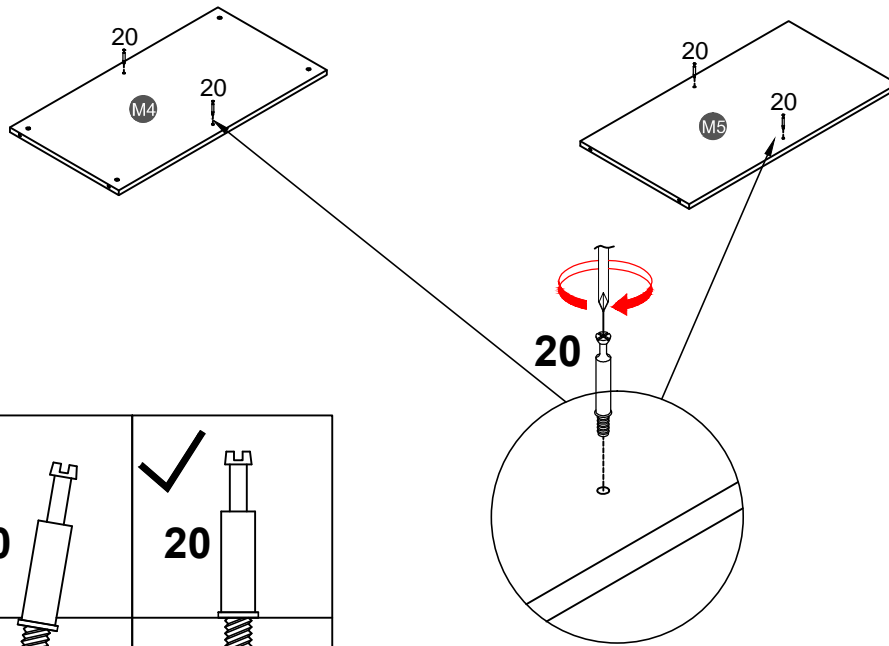
## STEP 7:

ÉTAPE

20



4PCS



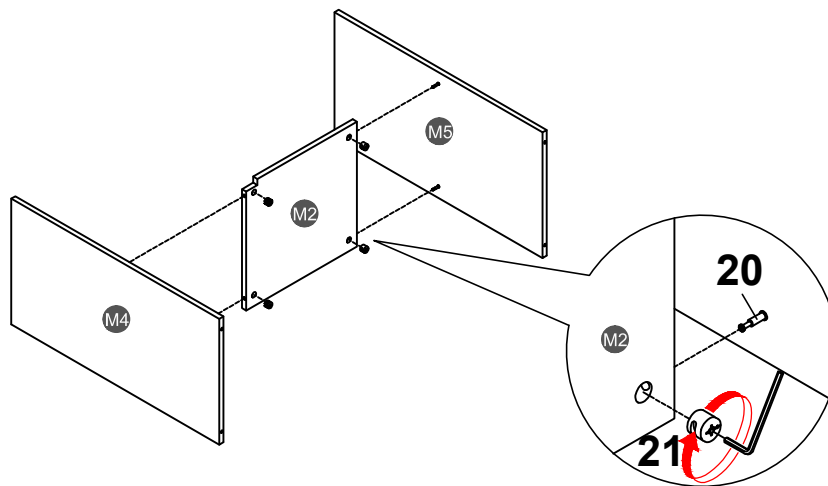
## STEP 8:

ÉTAPE

21

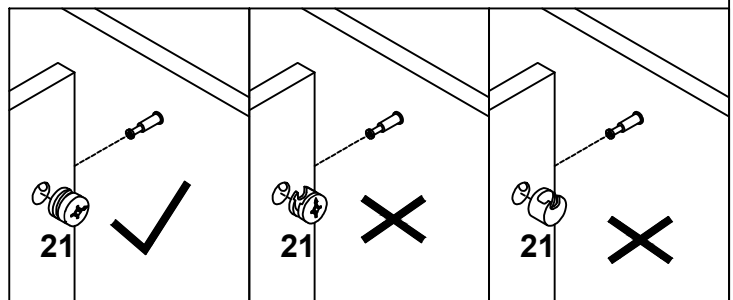


4PCS

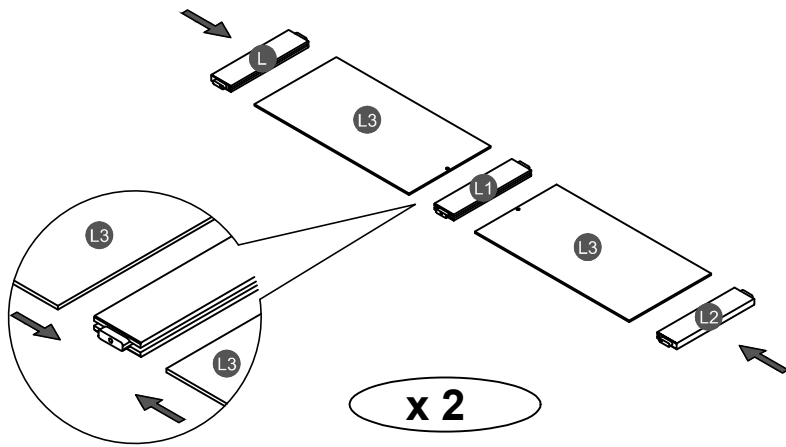


Note: Place hardware #21 with the "X" face outward, and make sure that the arrowhead is upward. Then, place hardware #21 into the hole of hardware #20 and tighten it clockwise with a hand screwdriver. (Please do NOT use an electric screwdriver.)

Remarque : placez la quincaillerie #21 avec la face « X » vers l'extérieur, et assurez-vous que la pointe de la flèche est vers le haut. Ensuite, placez le matériel #21 dans le trou de la quincaillerie #20 et serrez-le dans le sens des aiguilles d'une montre avec un tournevis à main. (Veuillez ne PAS utiliser de tournevis électrique.)



**STEP 9:**  
ÉTAPE

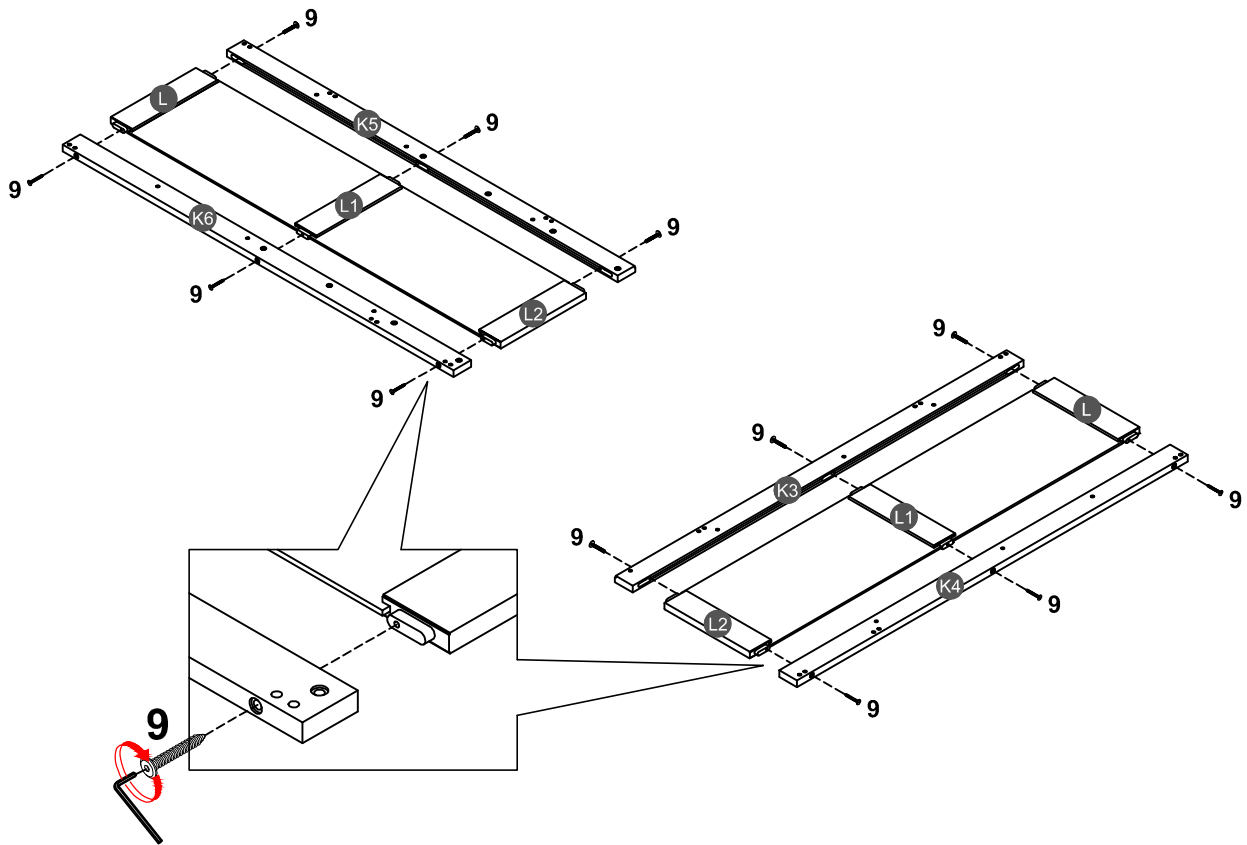


**STEP 10:**  
ÉTAPE

**9**



**12PCS**



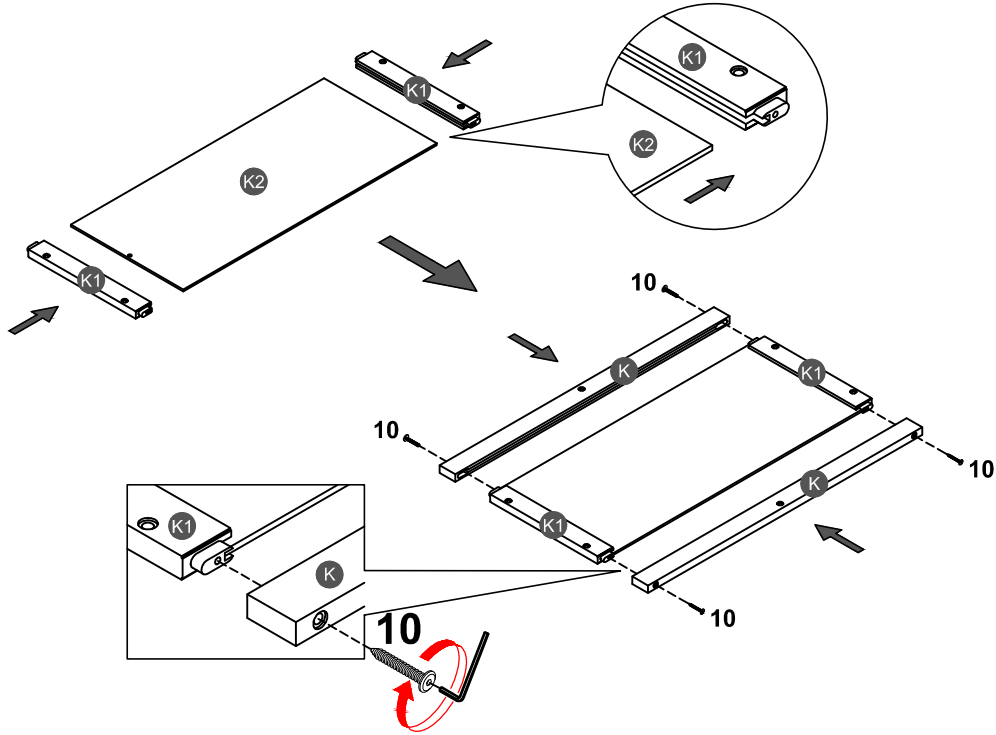
# STEP 11:

ÉTAPE

10



4PCS



# STEP 12:

ÉTAPE

2



16PCS

5

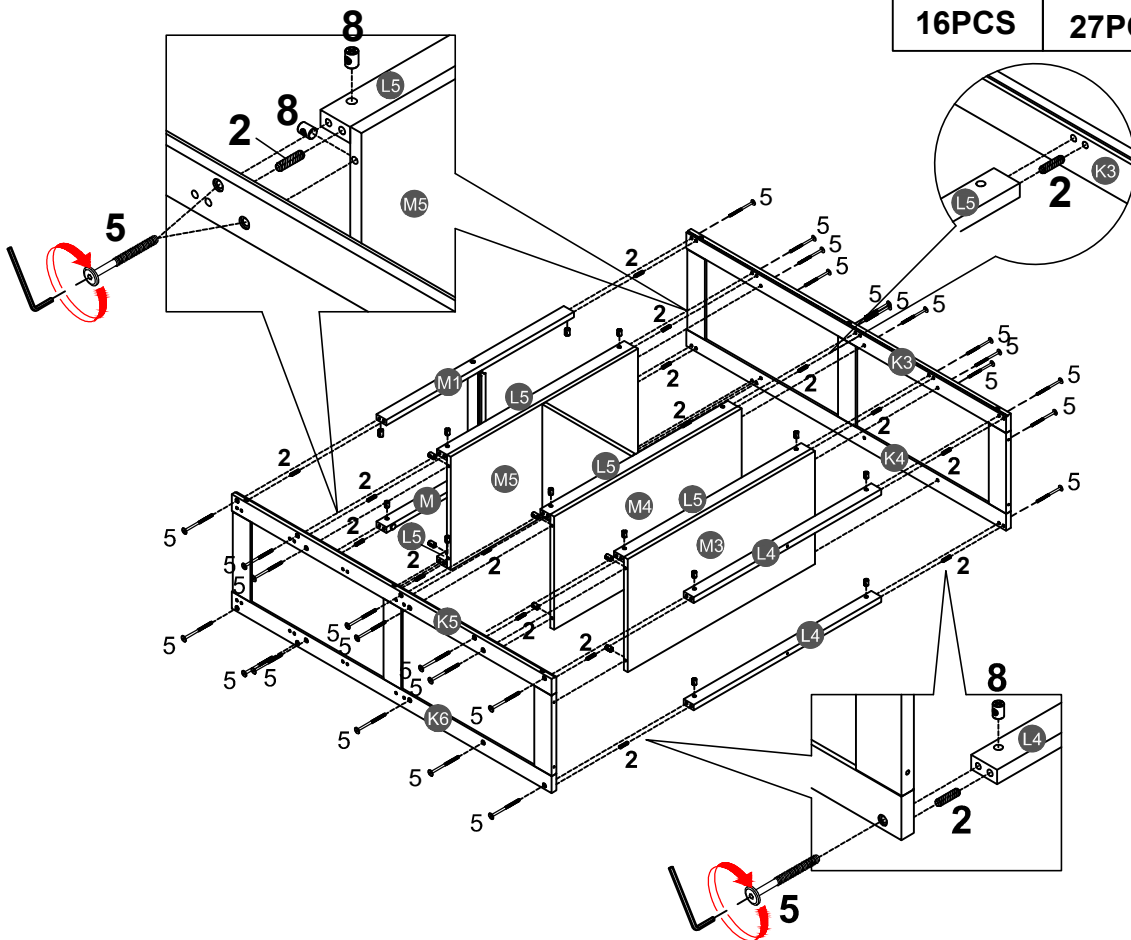


27PCS

8

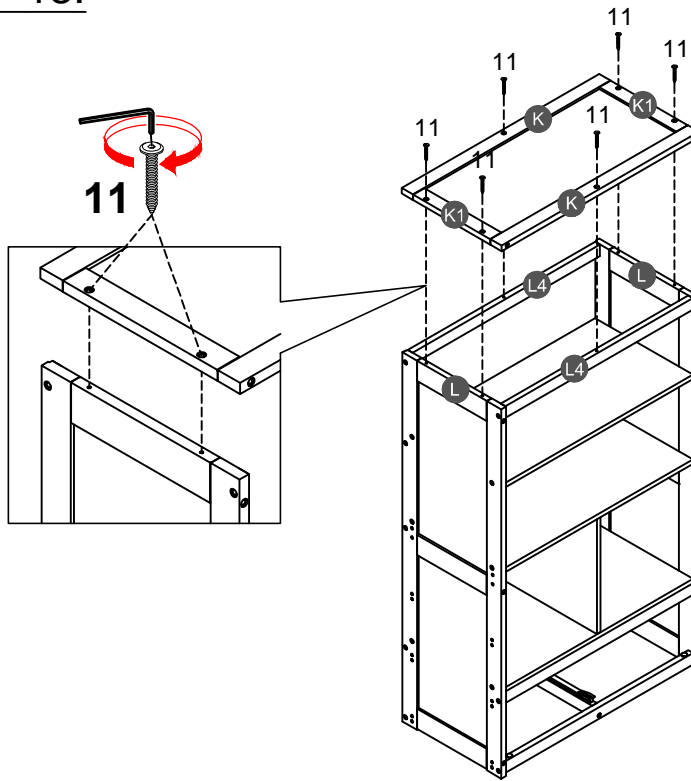


27PCS



# STEP 13:

ÉTAPE



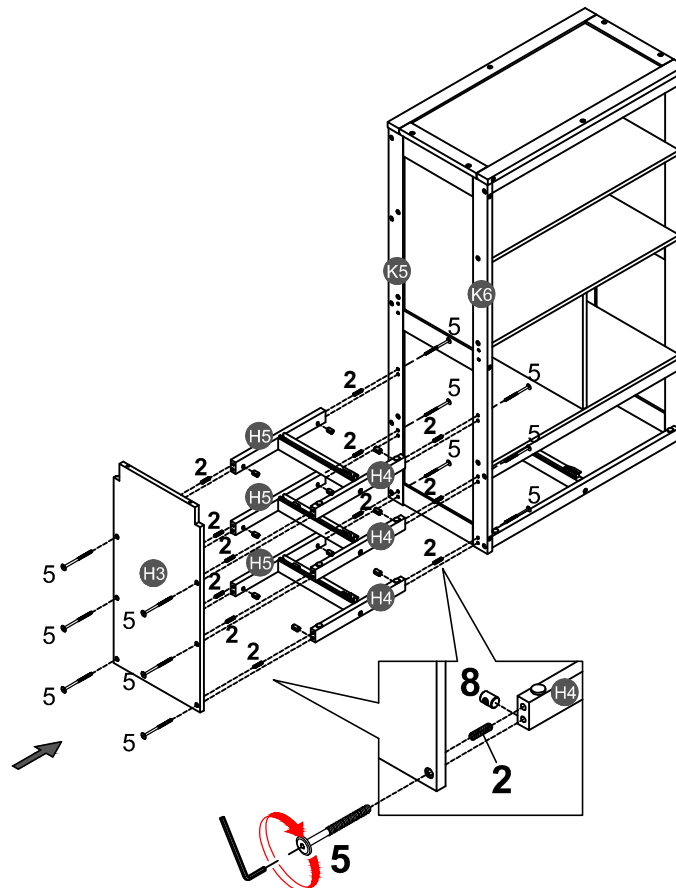
11



6PCS

# STEP 14:

ÉTAPE



2



12PCS

5





12PCS

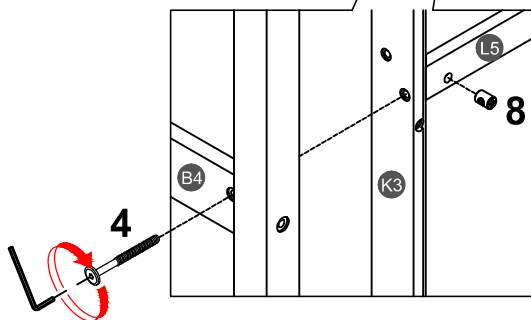
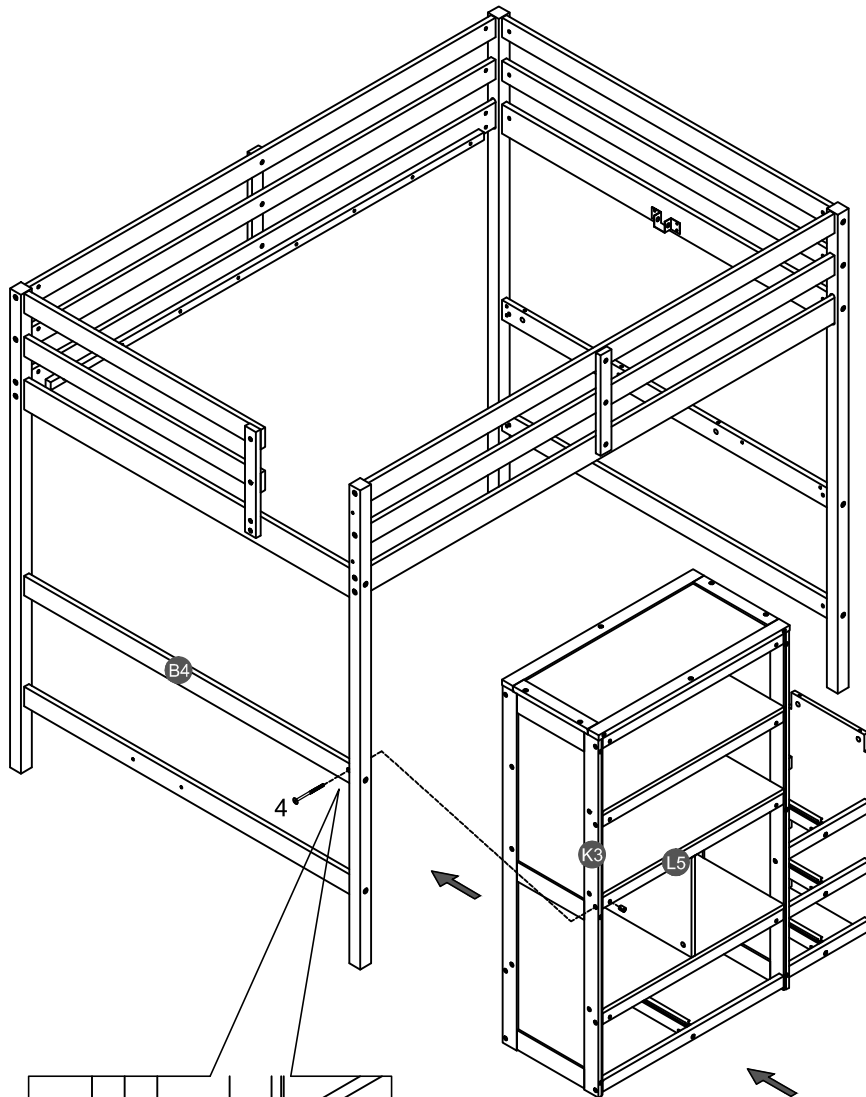
8



12PCS




**STEP 15:**  
ÉTAPE

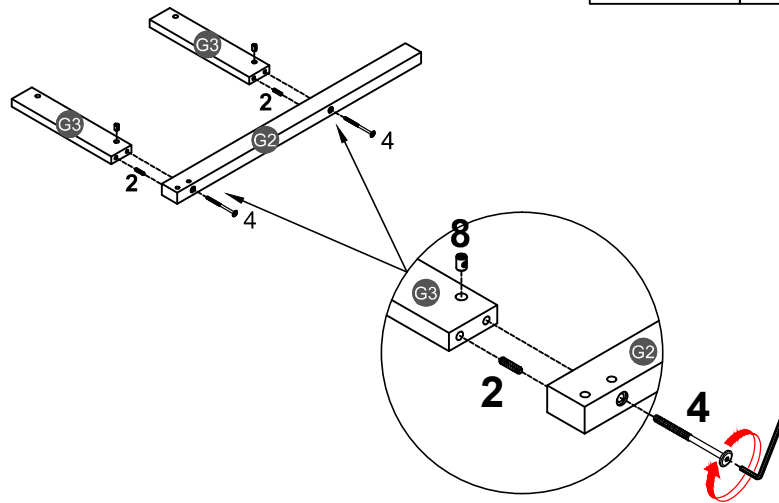
<b>4</b>		<b>8</b>	
<b>1PC</b>		<b>1PC</b>	



# STEP 16:




ÉTAPE

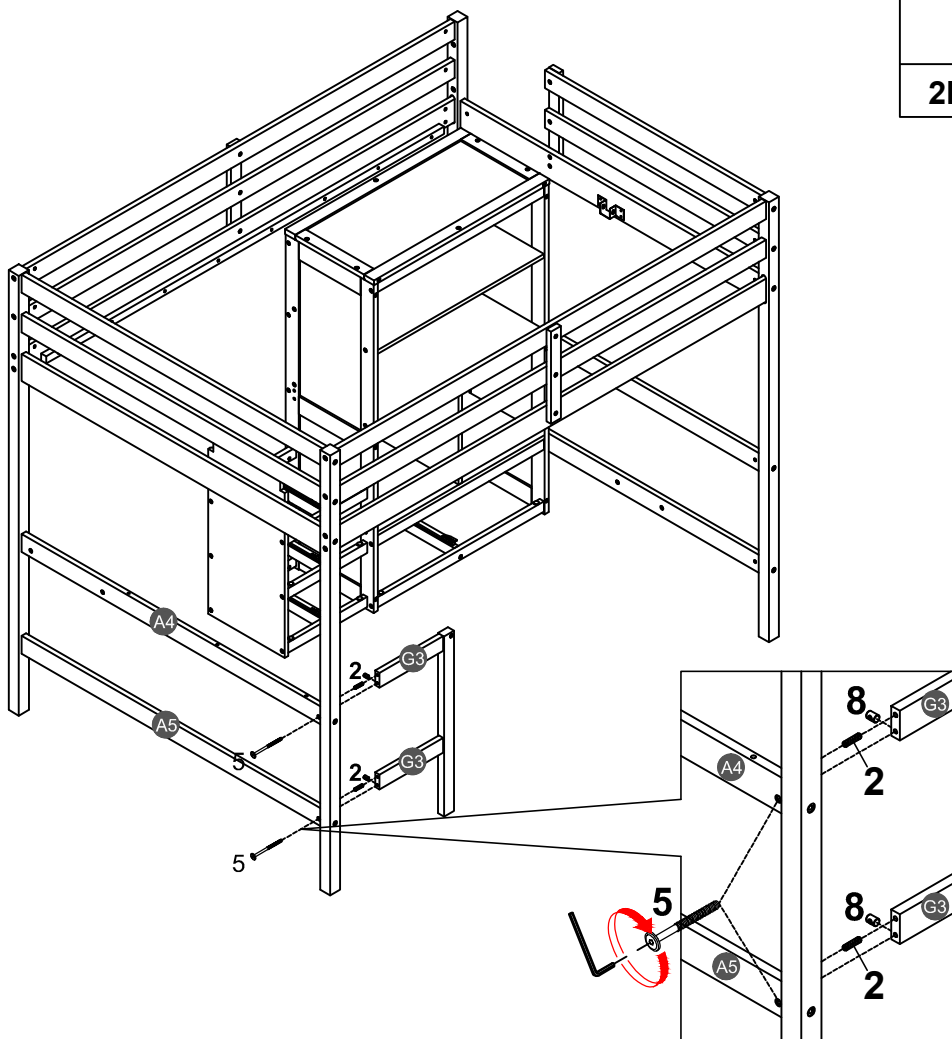
2		4		8	
2PCS		2PCS		2PCS	



# STEP 17:




ÉTAPE

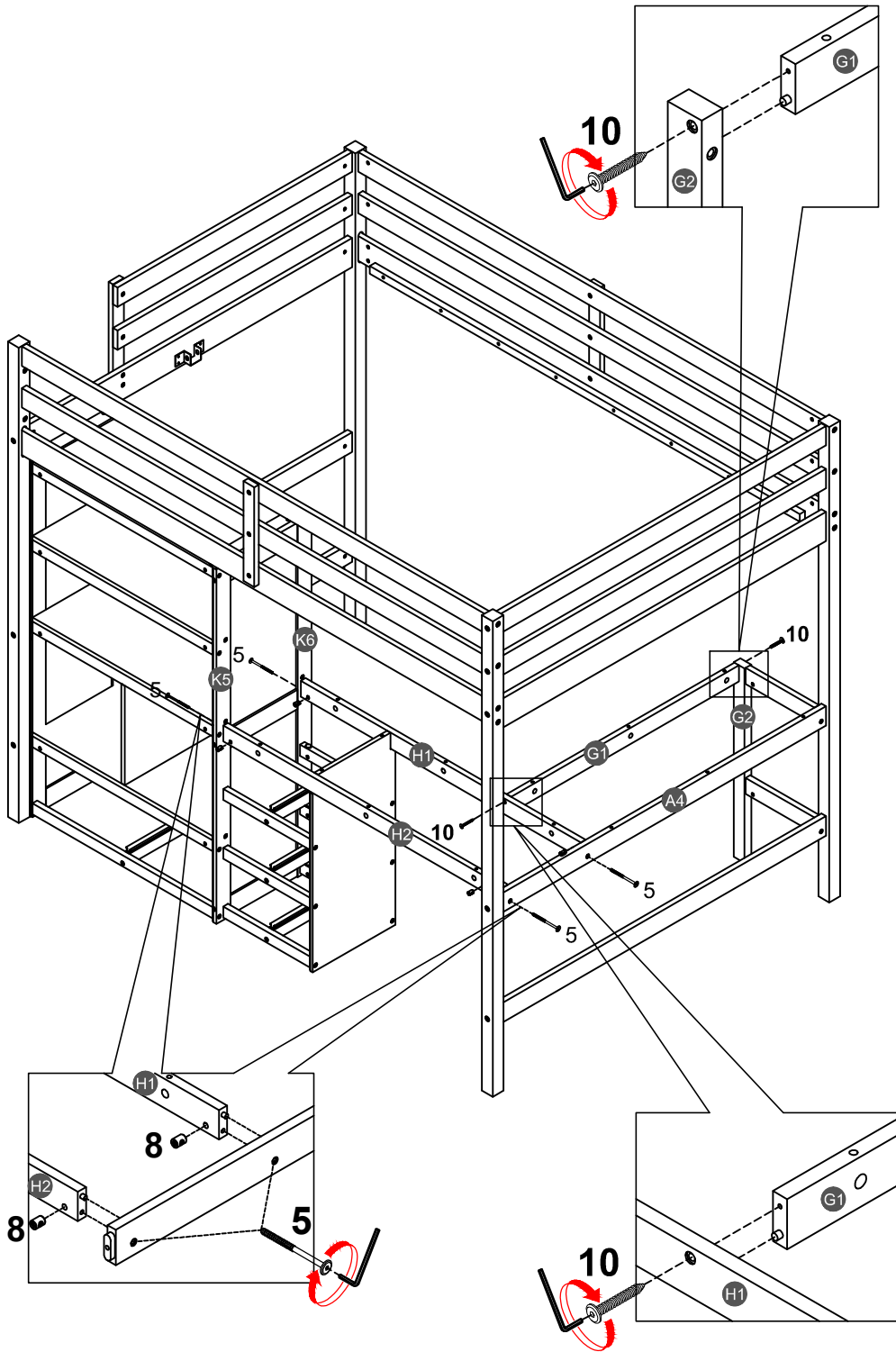
2		5	
2PCS		2PCS	
		8	
		2PCS	



# STEP 18:

ÉTAPE

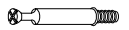
<b>5</b> 	<b>8</b> 	<b>10</b> 
<b>4PCS</b>	<b>4PCS</b>	<b>2PCS</b>



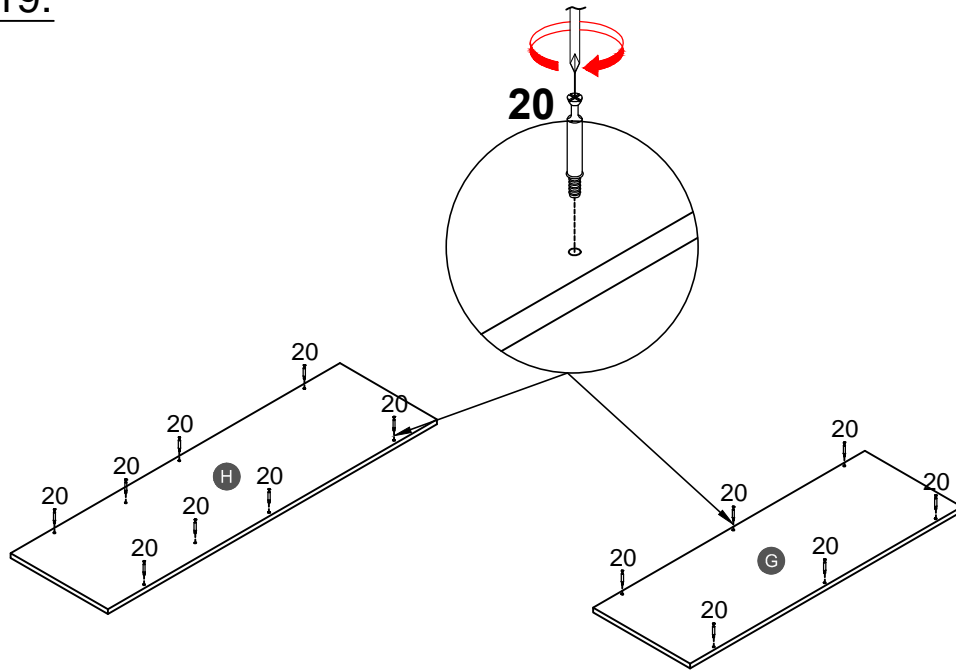
# STEP 19:

ÉTAPE

20



14PCS



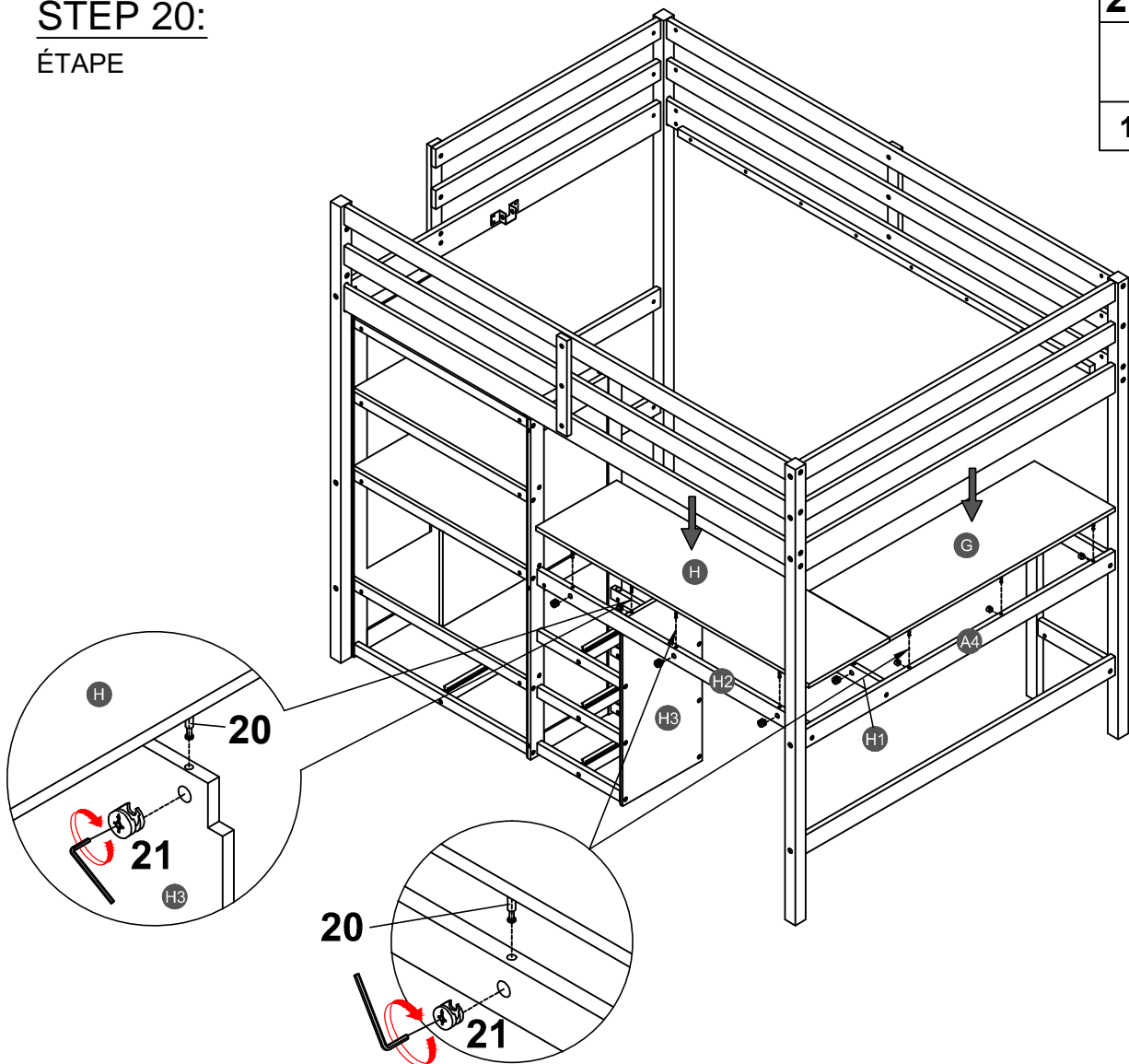
# STEP 20:

ÉTAPE

21



14PCS



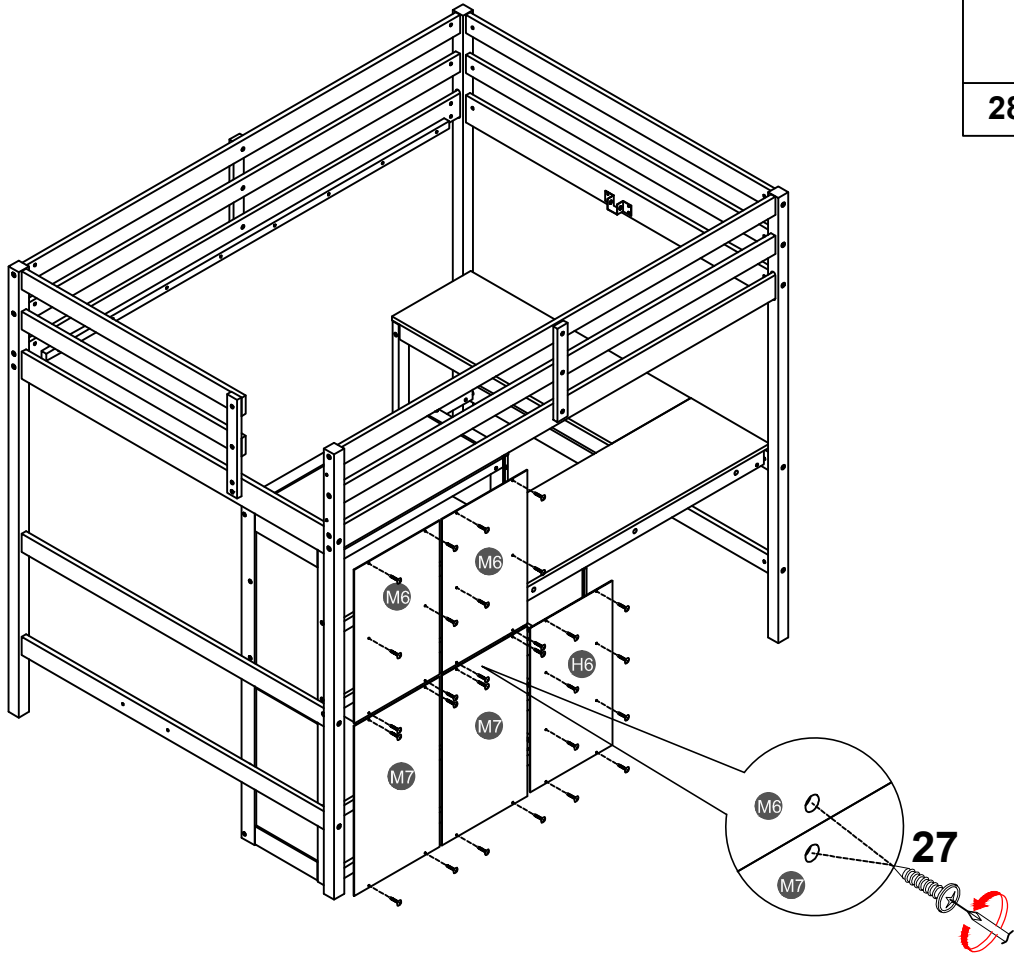
# STEP 21:

ÉTAPE

27



28PCS



# STEP 22:

ÉTAPE

2

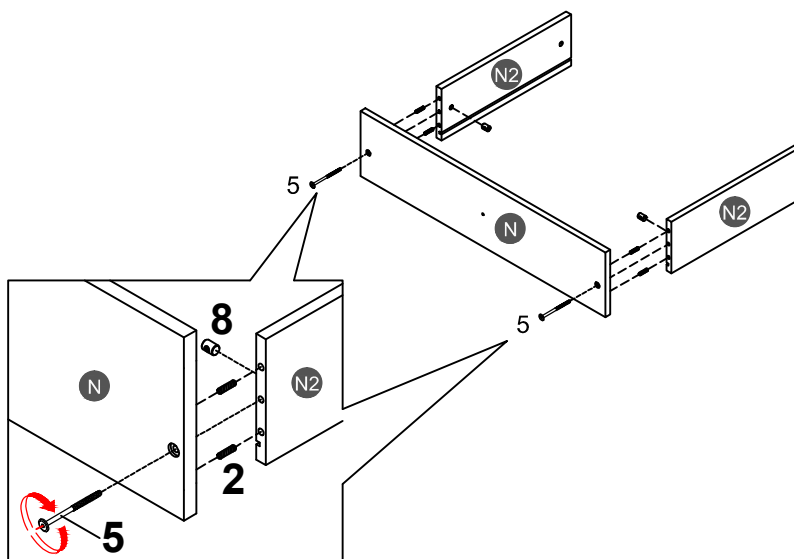


4PCS

5



2PCS



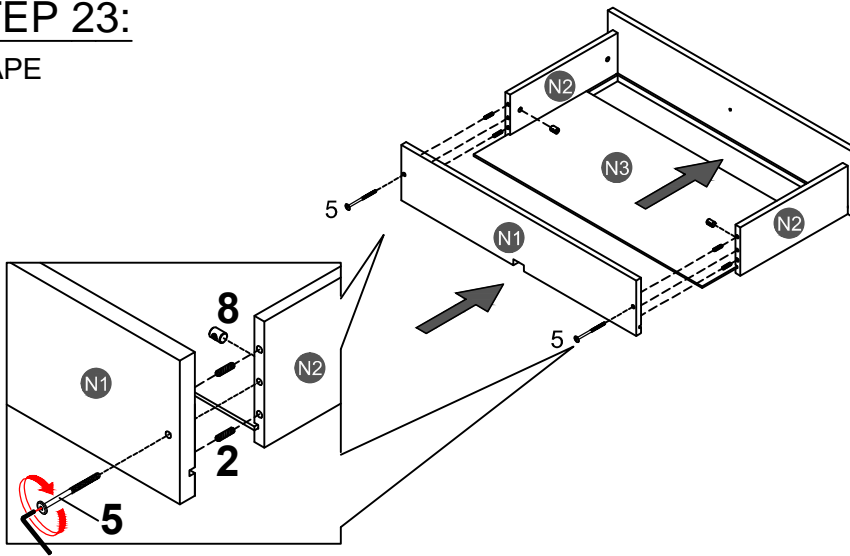
8






2PCS

### STEP 23:

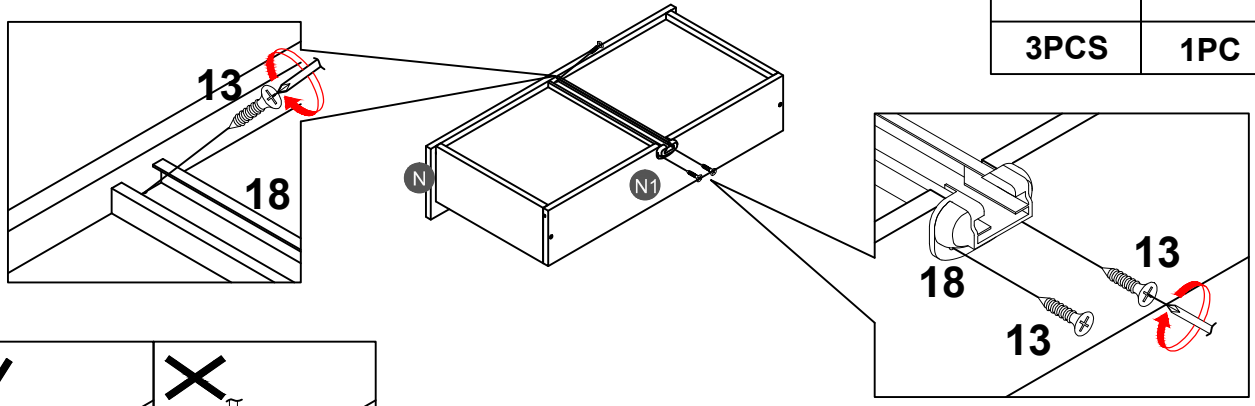
ÉTAPE





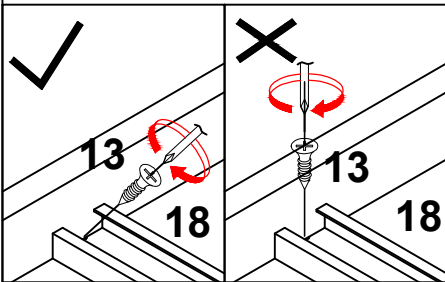
<b>2</b>		<b>5</b>	
<b>4PCS</b>		<b>2PCS</b>	
		<b>8</b>	
		<b>2PCS</b>	

### STEP 24:

ÉTAPE

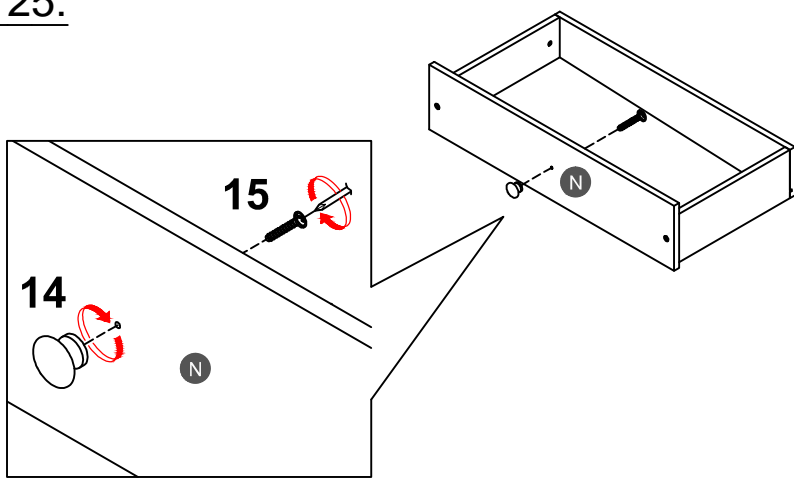


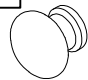

<b>13</b>		<b>18</b>	
<b>3PCS</b>		<b>1PC</b>	



### STEP 25:

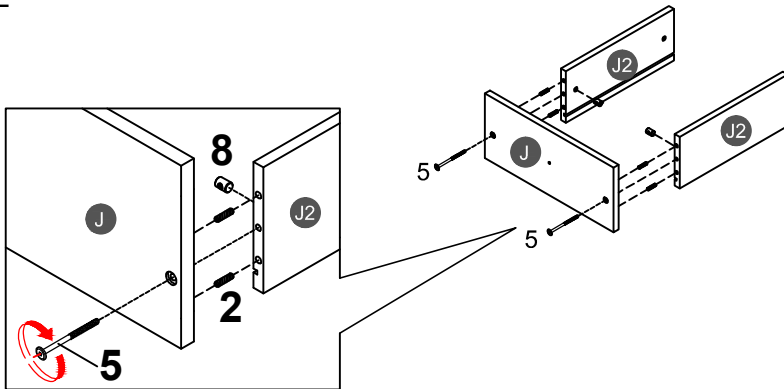
ÉTAPE






<b>14</b>		<b>15</b>	
<b>1PC</b>		<b>1PC</b>	

### STEP 26:

ÉTAPE

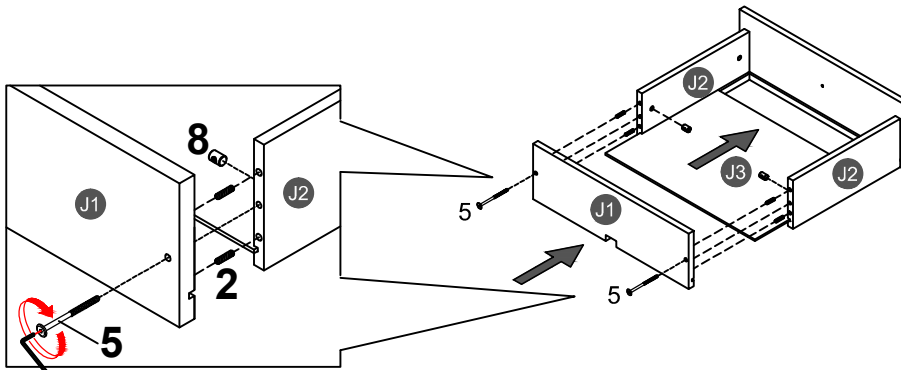


x 3




<b>2</b>		<b>5</b>	
<b>12PCS</b>		<b>6PCS</b>	
		<b>8</b>	
		<b>6PCS</b>	

### STEP 27:

ÉTAPE

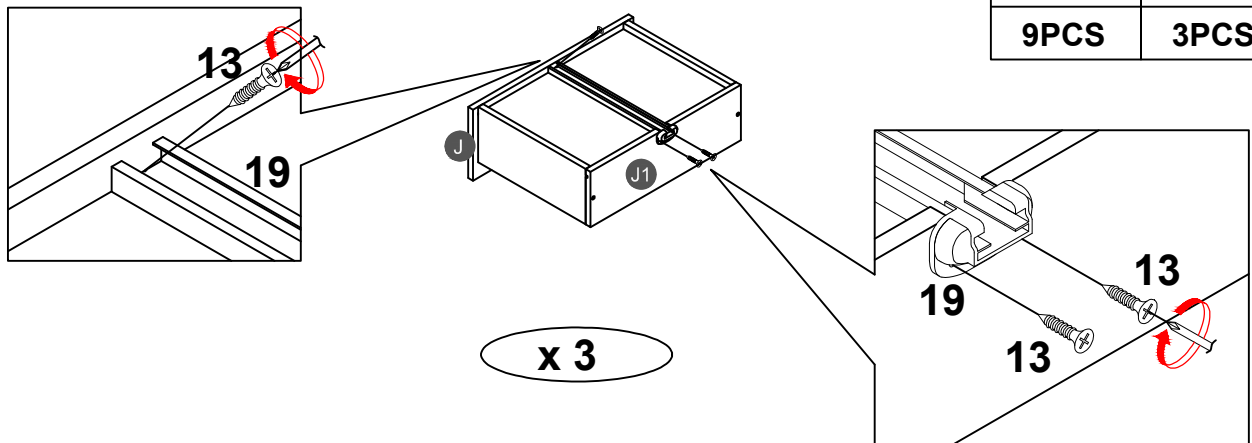


x 3



<b>2</b>		<b>5</b>	
<b>12PCS</b>		<b>6PCS</b>	
		<b>8</b>	
		<b>6PCS</b>	

### STEP 28:

ÉTAPE



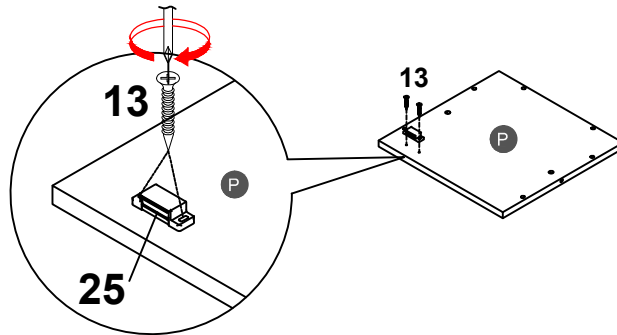
x 3


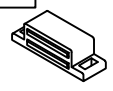
<b>13</b>		<b>19</b>	
<b>9PCS</b>		<b>3PCS</b>	



### STEP 31:

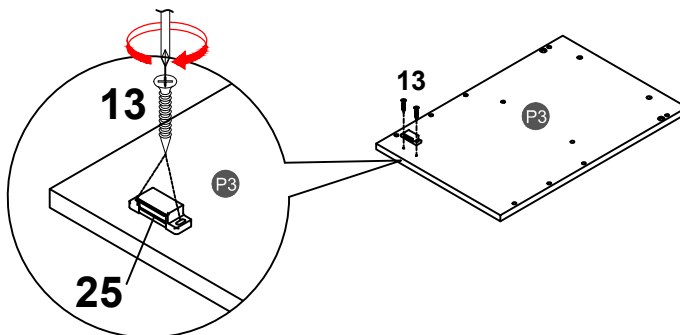
ÉTAPE


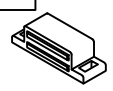


<b>13</b> 	<b>25</b> 
<b>2PCS</b>	<b>1PC</b>

### STEP 32:

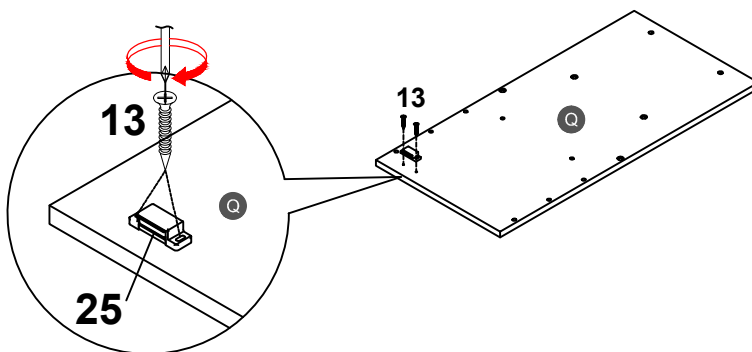
ÉTAPE


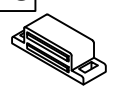


<b>13</b> 	<b>25</b> 
<b>2PCS</b>	<b>1PC</b>

### STEP 33:

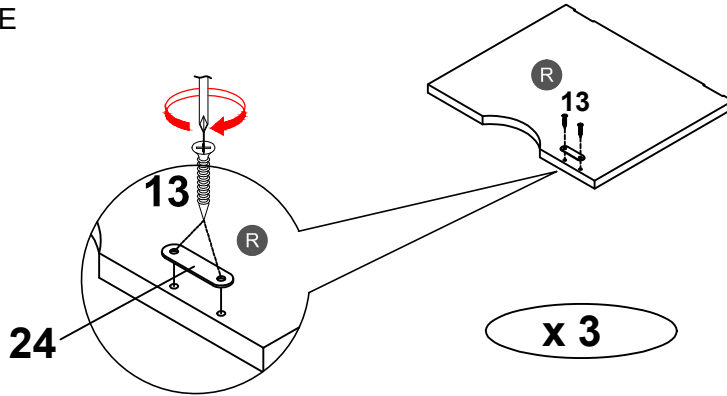
ÉTAPE





<b>13</b> 	<b>25</b> 
<b>2PCS</b>	<b>1PC</b>

### STEP 34:

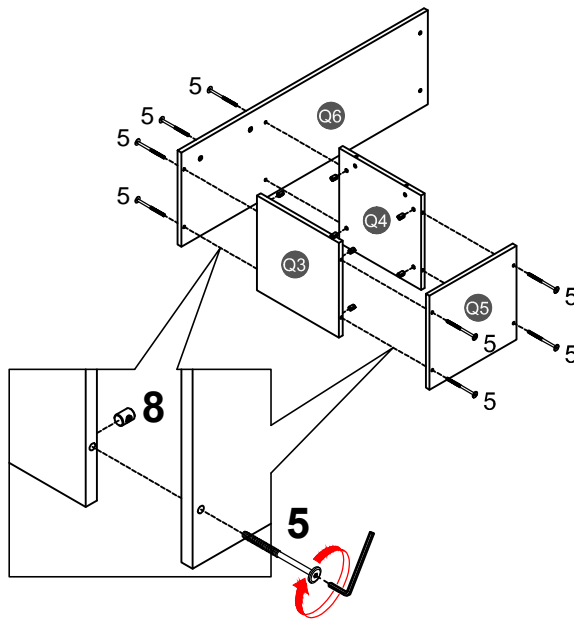
ÉTAPE





<b>13</b>		<b>24</b>	
	<b>6PCS</b>		<b>3PCS</b>

### STEP 35:

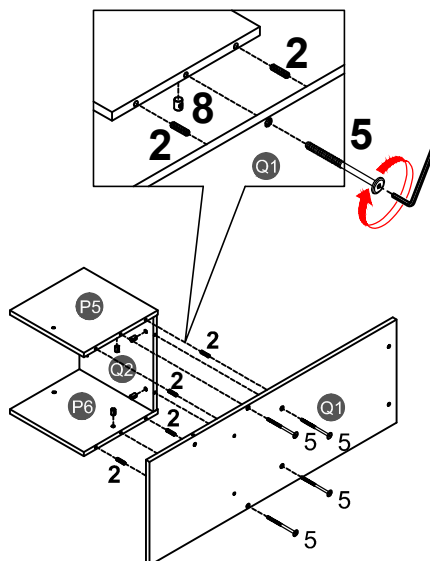
ÉTAPE






<b>5</b>		<b>8</b>	
	<b>8PCS</b>		<b>8PCS</b>

### STEP 36:

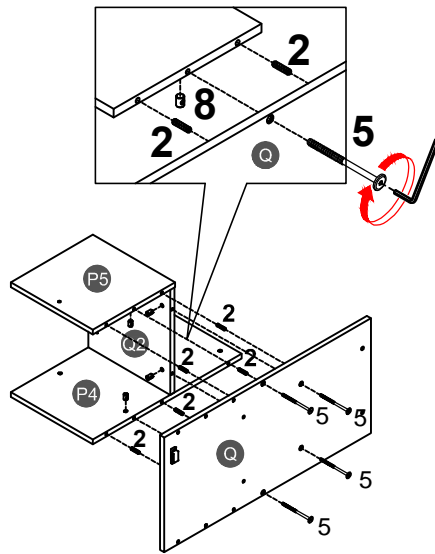
ÉTAPE






<b>2</b>		<b>5</b>		<b>8</b>	
	<b>4PCS</b>		<b>4PCS</b>		<b>4PCS</b>

### STEP 37:

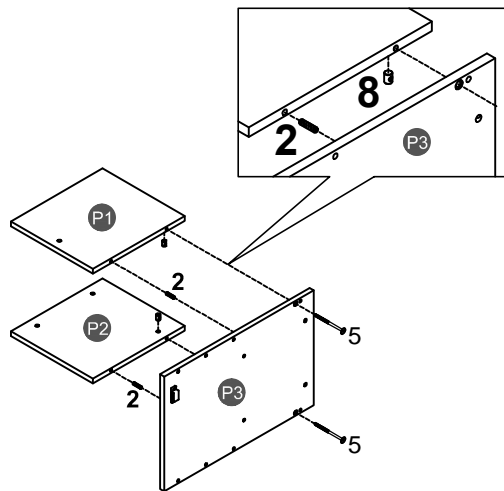
ÉTAPE






2		5		8	
5PCS		4PCS		4PCS	

### STEP 38:

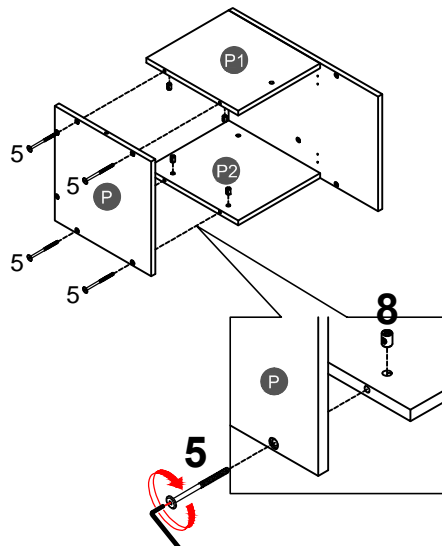
ÉTAPE





2		5	
2PCS		2PCS	
		8	
		2PCS	

### STEP 39:




ÉTAPE

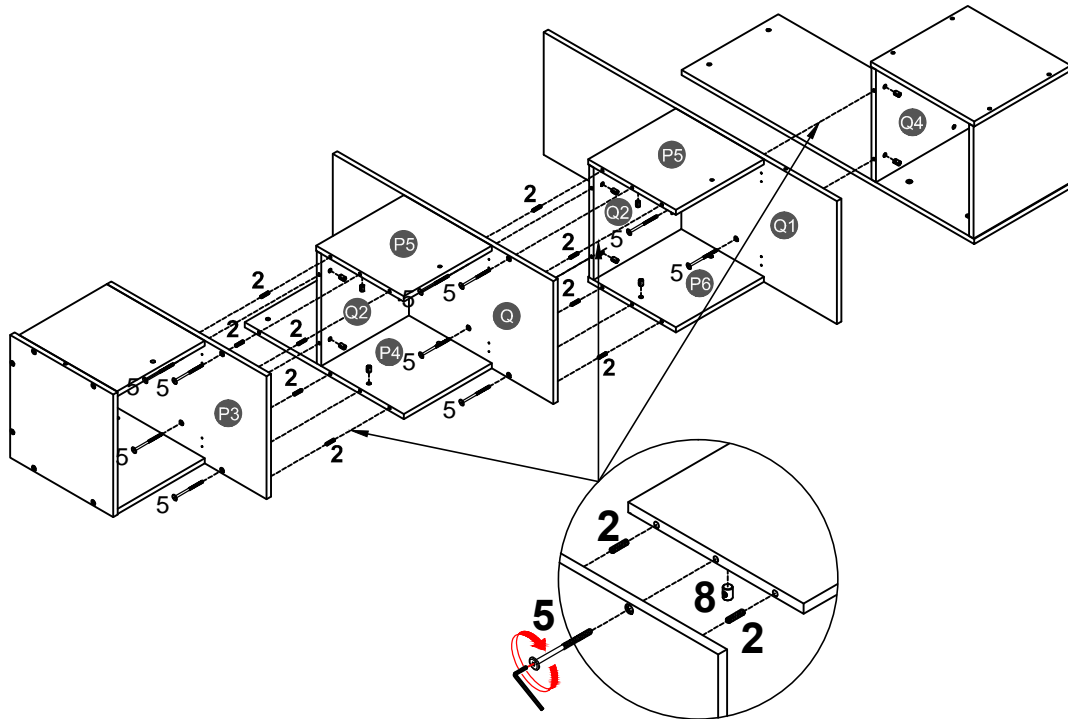


5		8	
4PCS		4PCS	

# STEP 40:

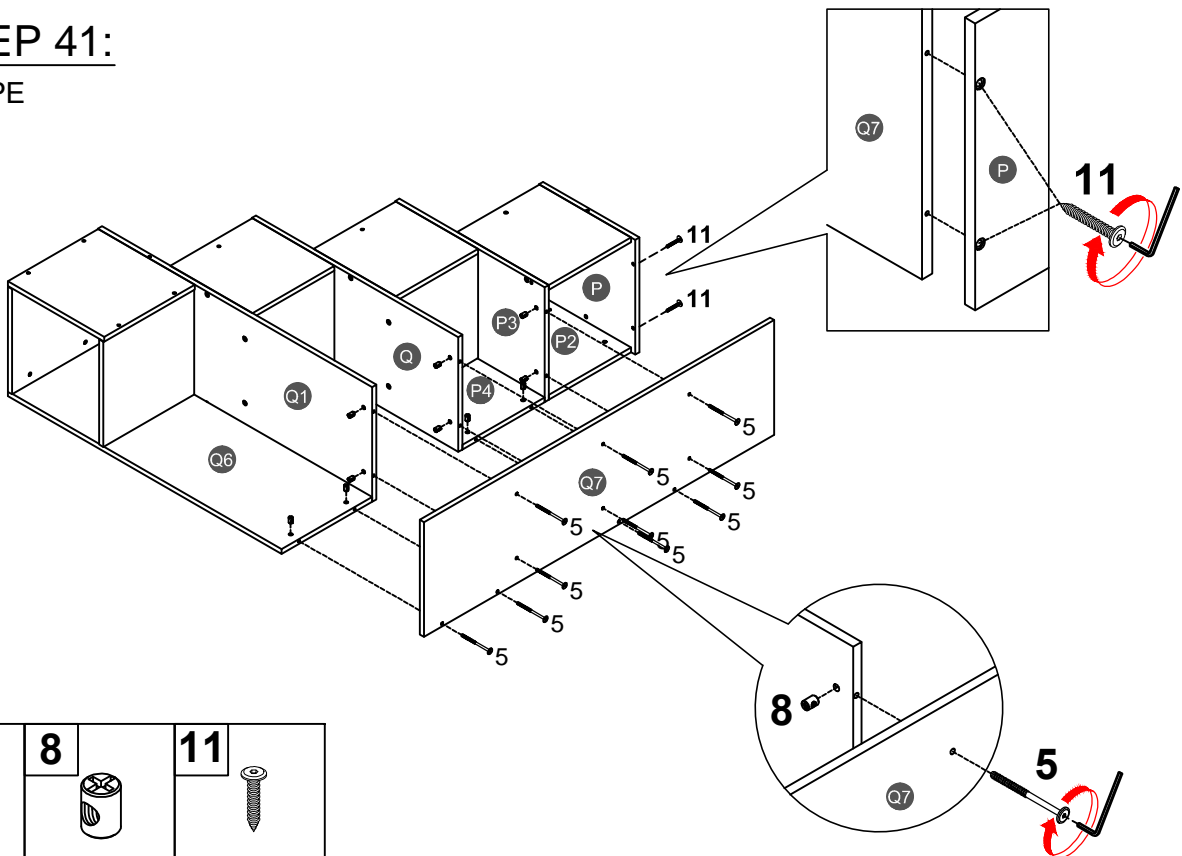
ÉTAPE




<b>2</b>		<b>5</b>		<b>8</b>	
<b>9PCS</b>		<b>10PCS</b>		<b>10PCS</b>	



# STEP 41:

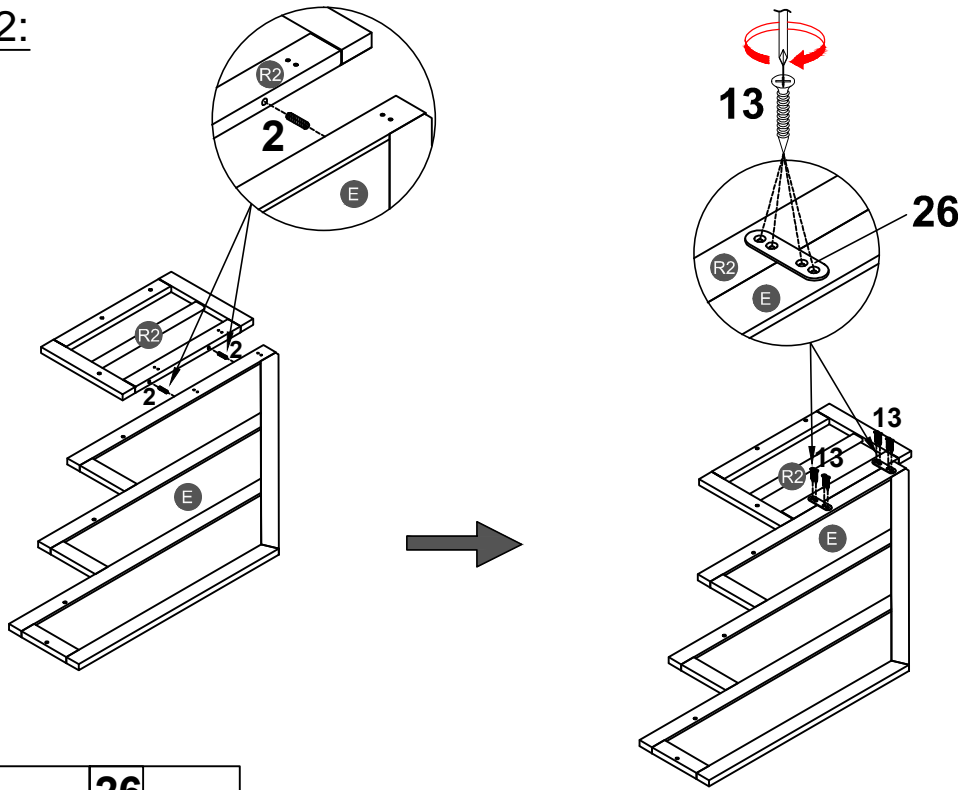
ÉTAPE



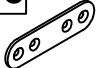


<b>5</b>		<b>8</b>		<b>11</b>	
<b>10PCS</b>		<b>10PCS</b>		<b>2PCS</b>	

# STEP 42:

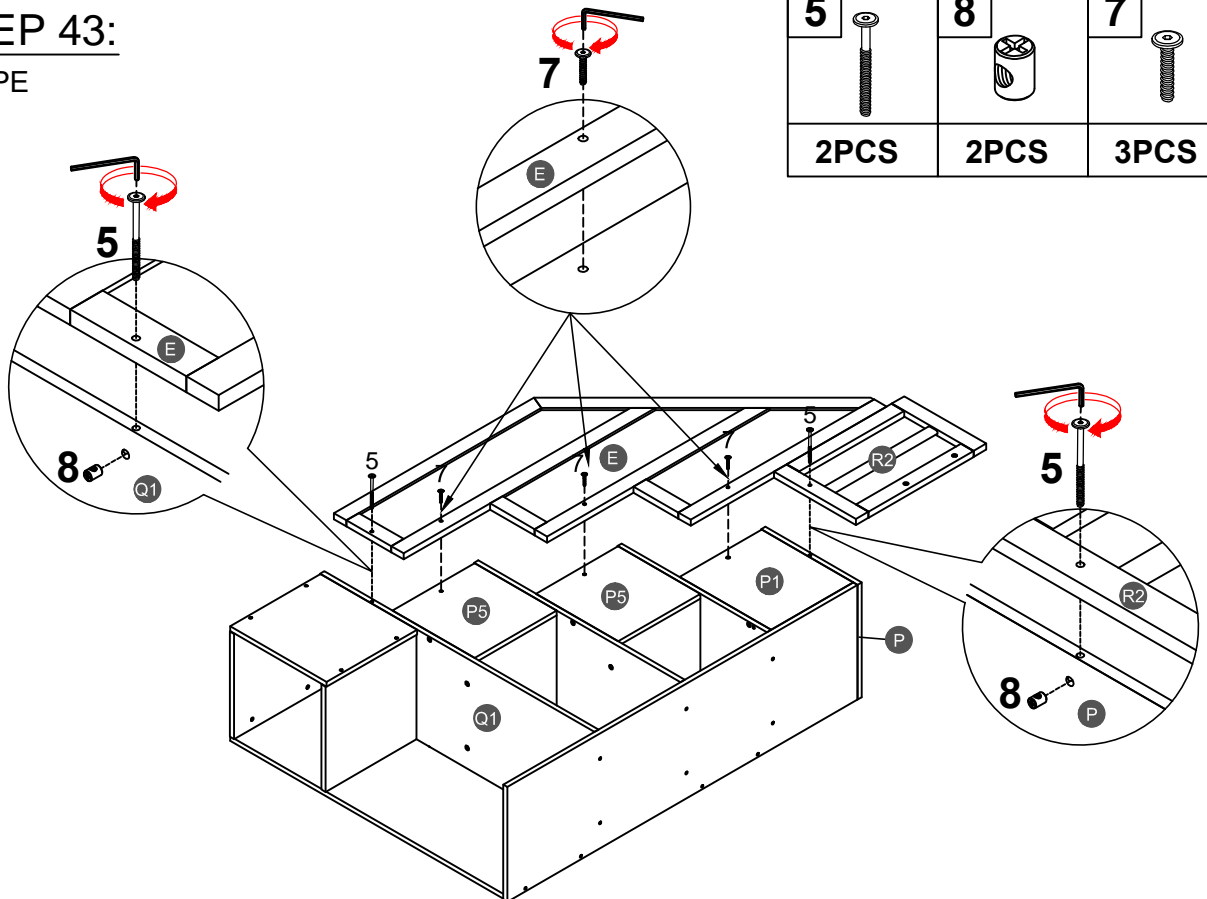
ÉTAPE






<b>2</b>	<b>13</b>	<b>26</b>
		
<b>2PCS</b>	<b>8PCS</b>	<b>2PCS</b>

# STEP 43:


ÉTAPE

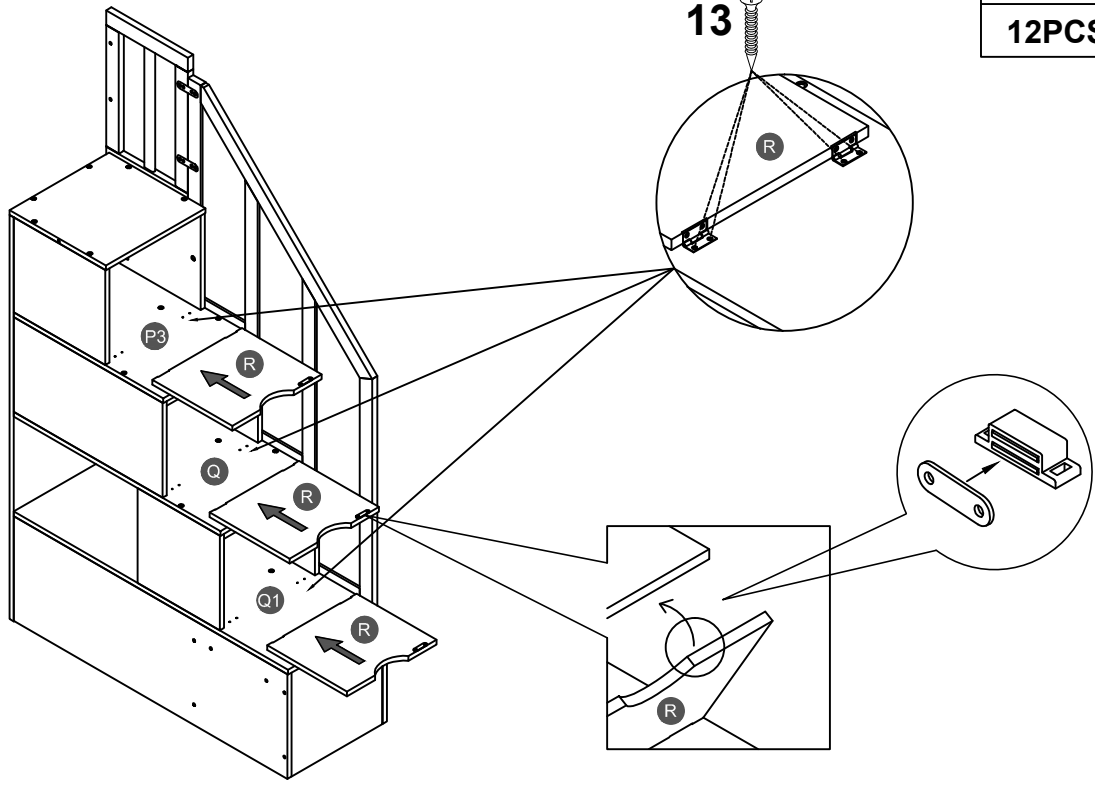


<b>5</b>	<b>8</b>	<b>7</b>
		
<b>2PCS</b>	<b>2PCS</b>	<b>3PCS</b>

# STEP 44:



ÉTAPE

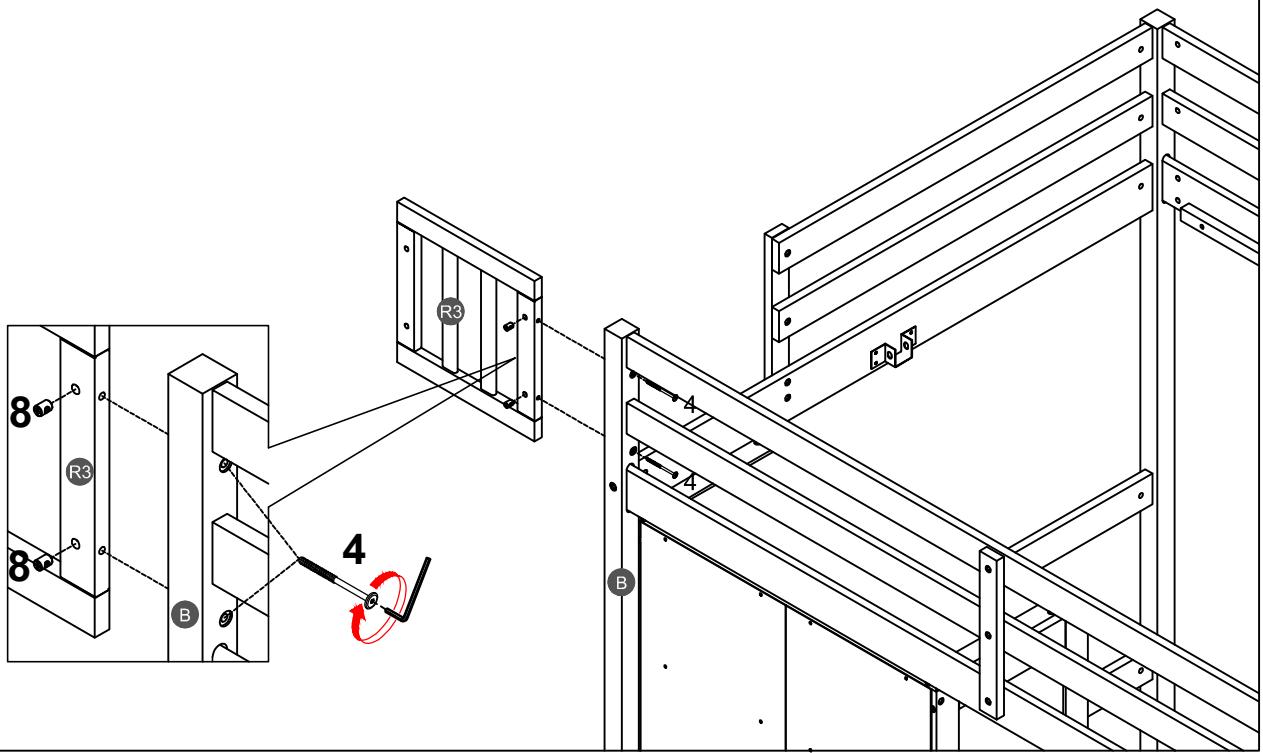
<b>13</b>	
<b>12PCS</b>	



# STEP 45:

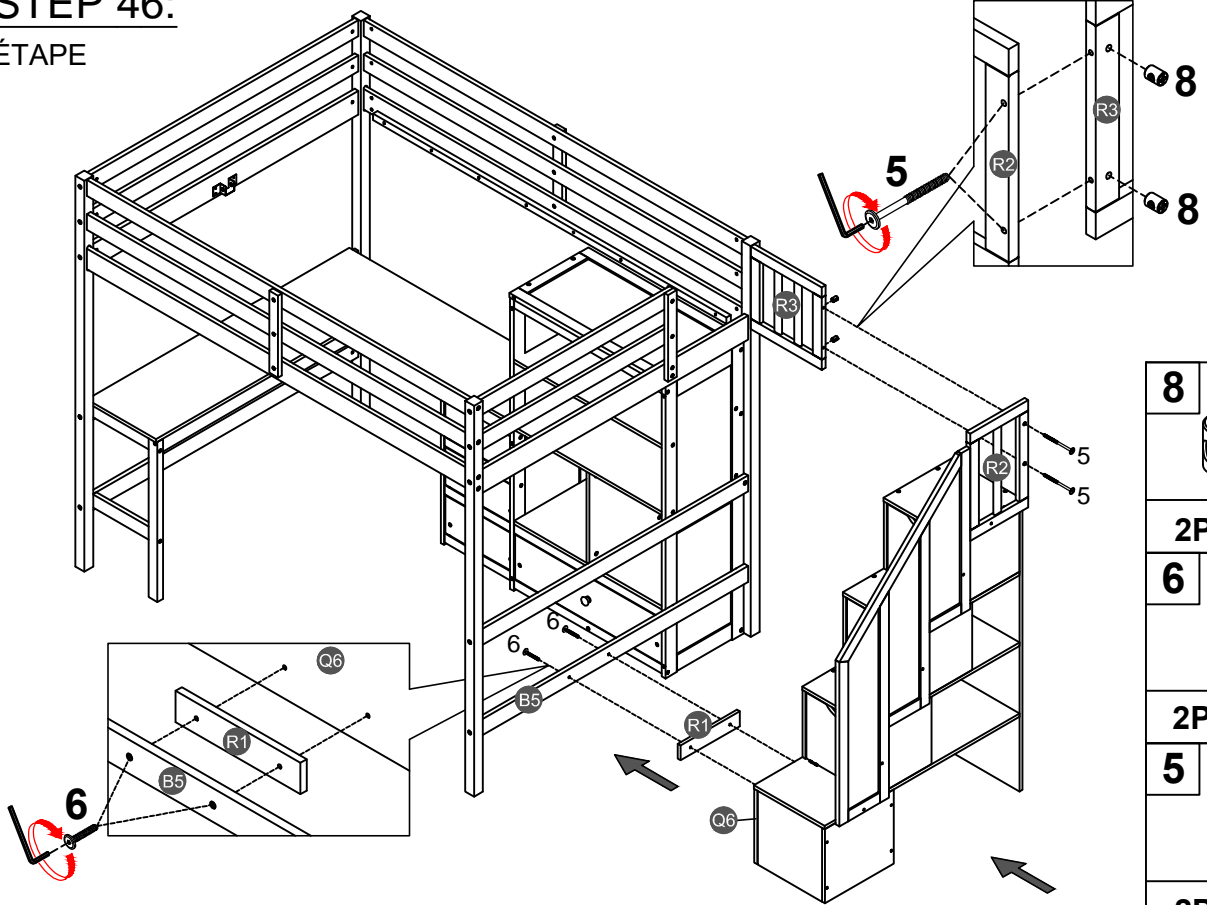
ÉTAPE




<b>4</b>		<b>8</b>	
<b>2PCS</b>		<b>2PCS</b>	



# STEP 46:

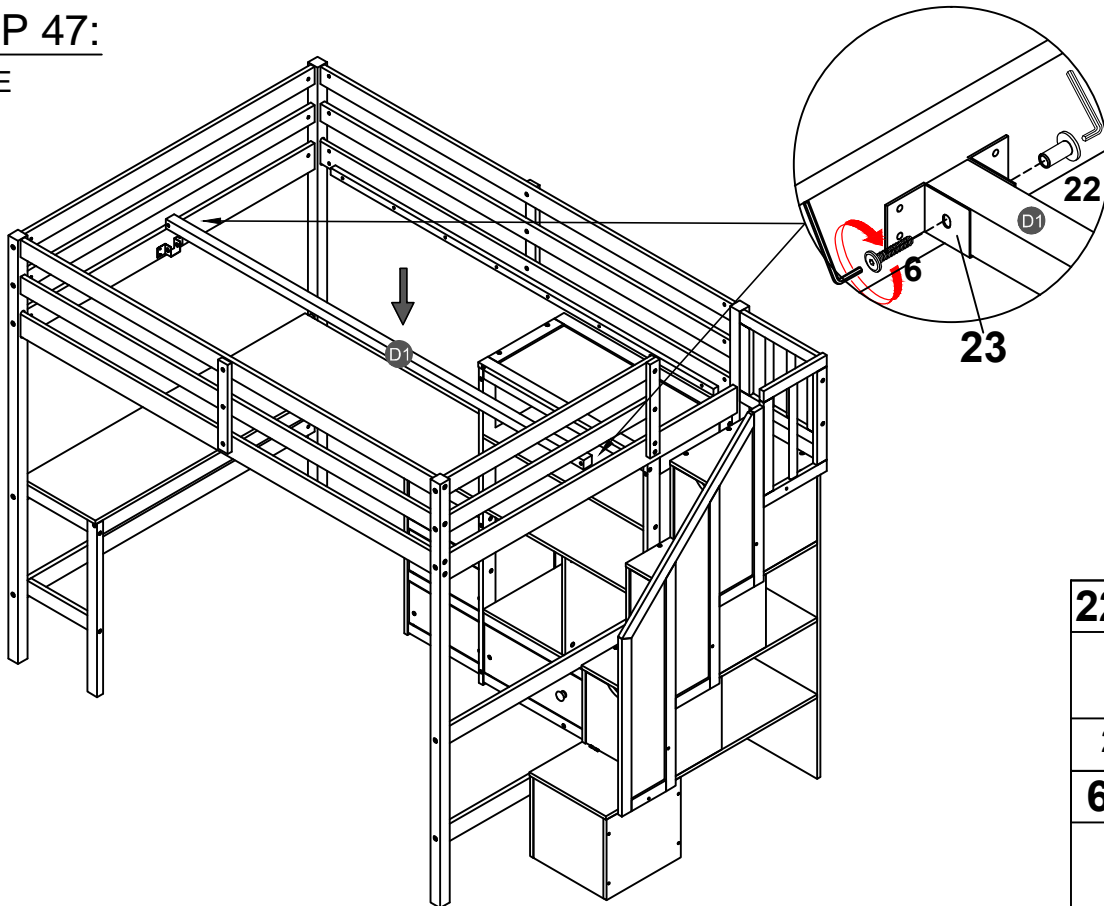
ÉTAPE

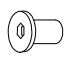



<b>8</b>	
<b>2PCS</b>	
<b>6</b>	
<b>2PCS</b>	
<b>5</b>	
<b>2PCS</b>	

# STEP 47:

ÉTAPE



<b>22</b>	
<b>2PCS</b>	
<b>6</b>	
<b>2PCS</b>	

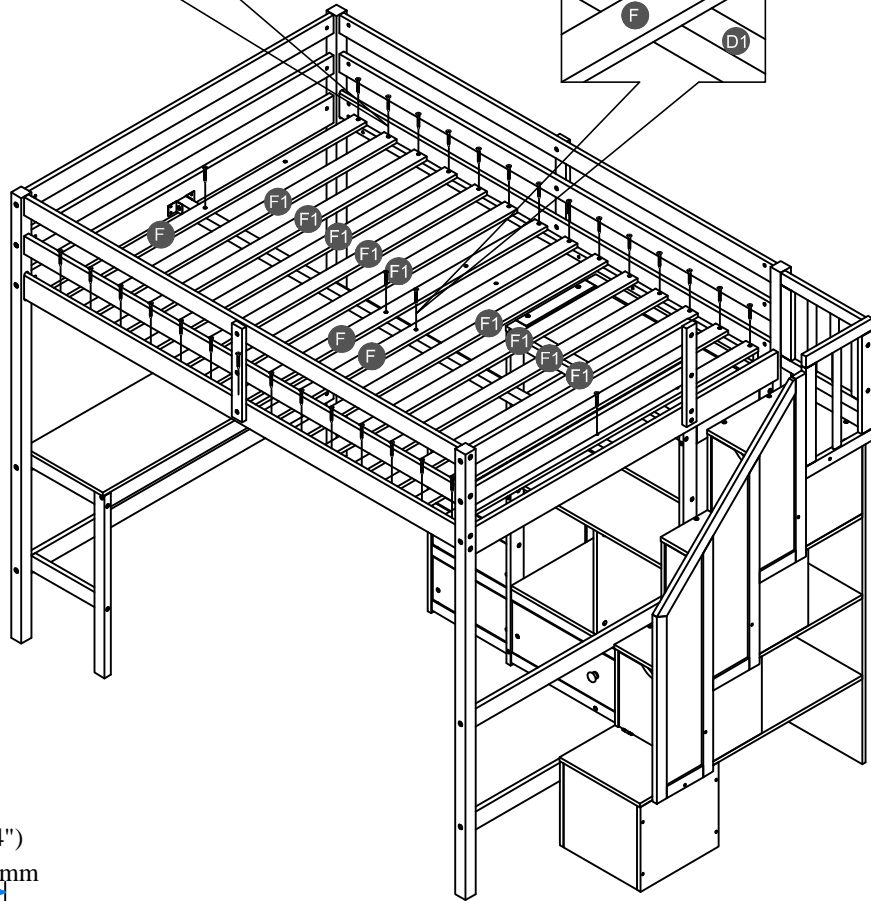
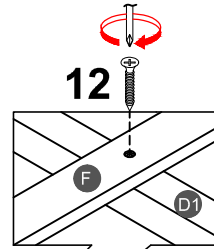
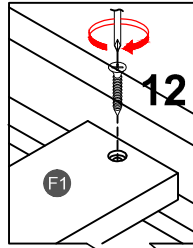
# STEP 48:

ÉTAPE

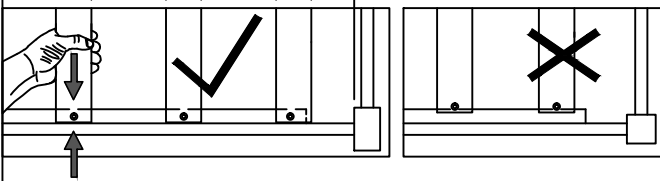
12



32PCS



(3.1") 79mm (3.3") 84.5mm (2.4") 61mm



**NOTE:** Please make sure the bed slats close to the side rail before locking the screws to avoid breakage. This step is required for both the left and right sides. Moreover, please do not lock the screws of the bed slats at the outermost edge to avoid damaging.

**Remarque:** Assurez-vous Les lattes du lit fermer du rail latéral avant de verrouiller les vis pour éviter la casse. Cette étape est requise pour tous les deux côtés gauche et droit. De plus, ne verrouillez pas les vis des lattes de lit sur le bord le plus extérieur pour éviter d'endommager.