

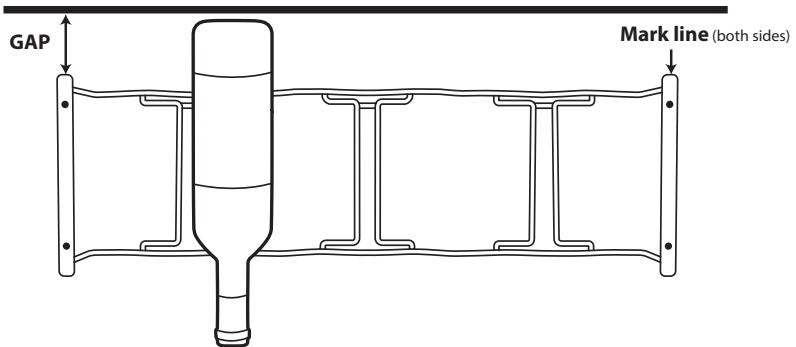
Under Cabinet 6 Bottle Wine & Glass Rack - Model: FTR006 MOUNTING INSTRUCTIONS (READ BEFORE MOUNTING)

STEP 1: Choose appropriate location to mount the wine rack.

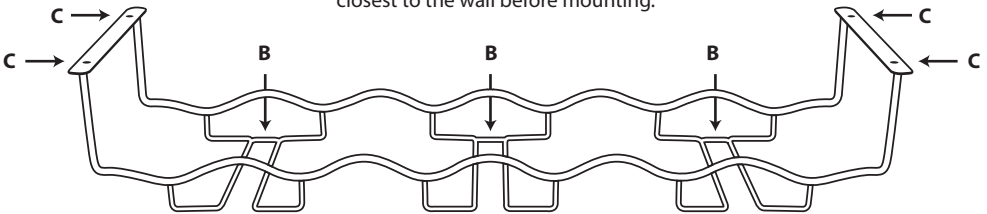
STEP 2: Leave a gap between the back of the wine rack and wall to allow for bottle clearance (**Fig.1**).

A gap of 2 inches on both sides is recommended to help ensure most standard bottles will fit properly into the wine rack. This gap may vary depending on the depth of the upper cabinet and bottles being used.

Fig.1 (Top View).



STEP 3: Ensure the cross bars marked (**B**) below are positioned closest to the wall before mounting.



NOTE: The included hardware is recommended for use with 3/4 inch thick cabinets. Measure the thickness of your cabinet before mounting to avoid piercing through the top side of cabinet.

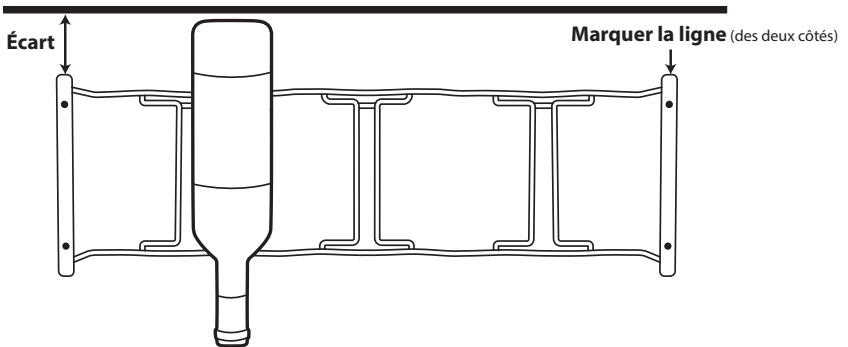
STEP 4: Position the rack within the gap lines previously marked and secure the rack to the bottom of the cabinet with the 4 included mounting screws in each of the 4 holes marked (**C**). It is recommended two people are used to help mount the wine rack to avoid personal injury.

Support à vin 6 bouteilles et coupes - Model: FTR006 INSTRUCTIONS DE MONTAGE (LIRE AVANT DE MONTER)

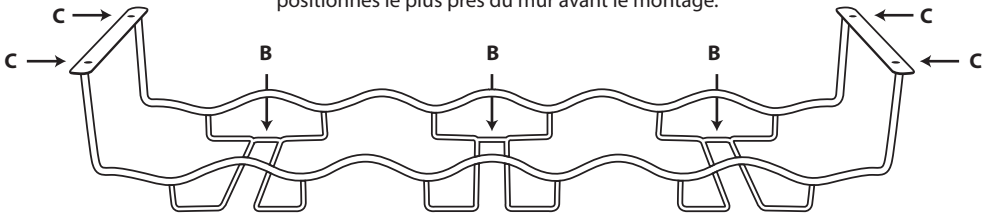
ÉTAPE 1 : Choisissez l'emplacement approprié pour monter votre casier à vin.

ÉTAPE 2 : Laisser un espace entre l'arrière du casier à vin et le mur pour permettre de la place pour les bouteilles (Fig.1). Un écart de 2 pouces sur les deux côtés est recommandé pour aider à assurer que la plupart des bouteilles rentrent correctement dans le casier à vin. Cet écart peut varier en fonction de la profondeur de l'armoire.

Fig.1 (vue de dessus).



ÉTAPE 3 : Assurer que les barres transversales marquées (B) ci-dessous sont positionnés le plus près du mur avant le montage.



NOTE : Le matériel fourni est recommandé pour une utilisation avec une armoire de 3/4 pouces d'épaisseur. Mesurer l'épaisseur de votre armoire avant le montage pour éviter de percer à travers la partie supérieure de l'armoire.

ÉTAPE 4 : Placer la grille dans les lignes d'écart précédemment marqués et fixer le casier à vin au fond de l'armoire avec les 4 vis de fixation inclus dans chacun des quatre trous marqués (C). Il est recommandé que deux personnes aident à monter le casier à vin pour éviter les blessures.