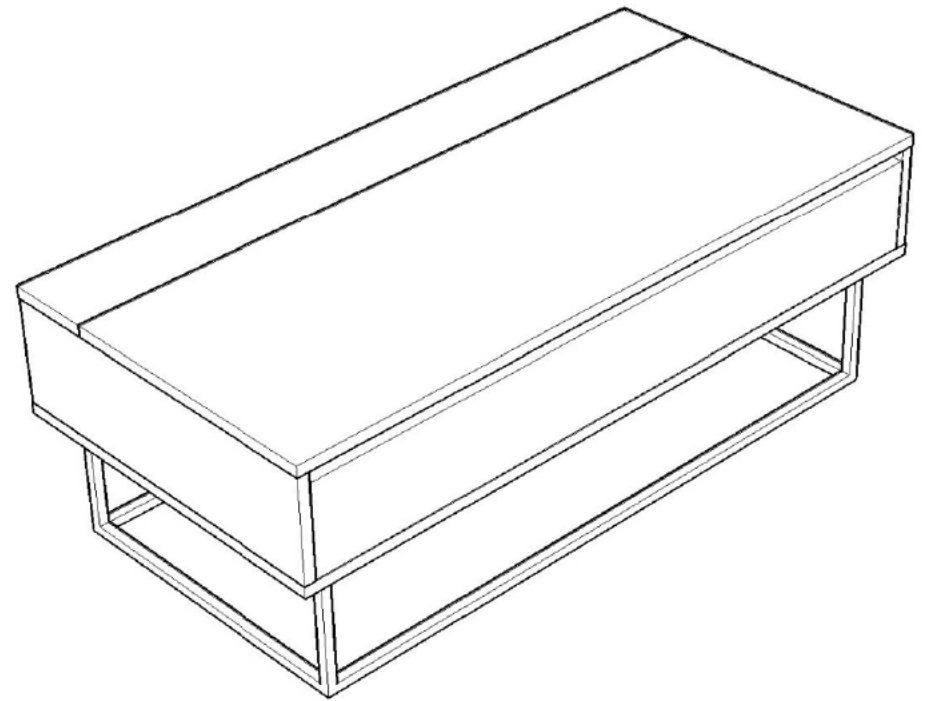


---

## **ASSEMBLY GUIDE**





Bu modül iki kişi tarafından kurulmalıdır.  
This unit should be assembled by two persons.

Bu modülün kurulumu için gerekli olan araçlar.  
The necessary tools (not included)

## AKSESUAR LİSTESİ / ACCESSORY LIST

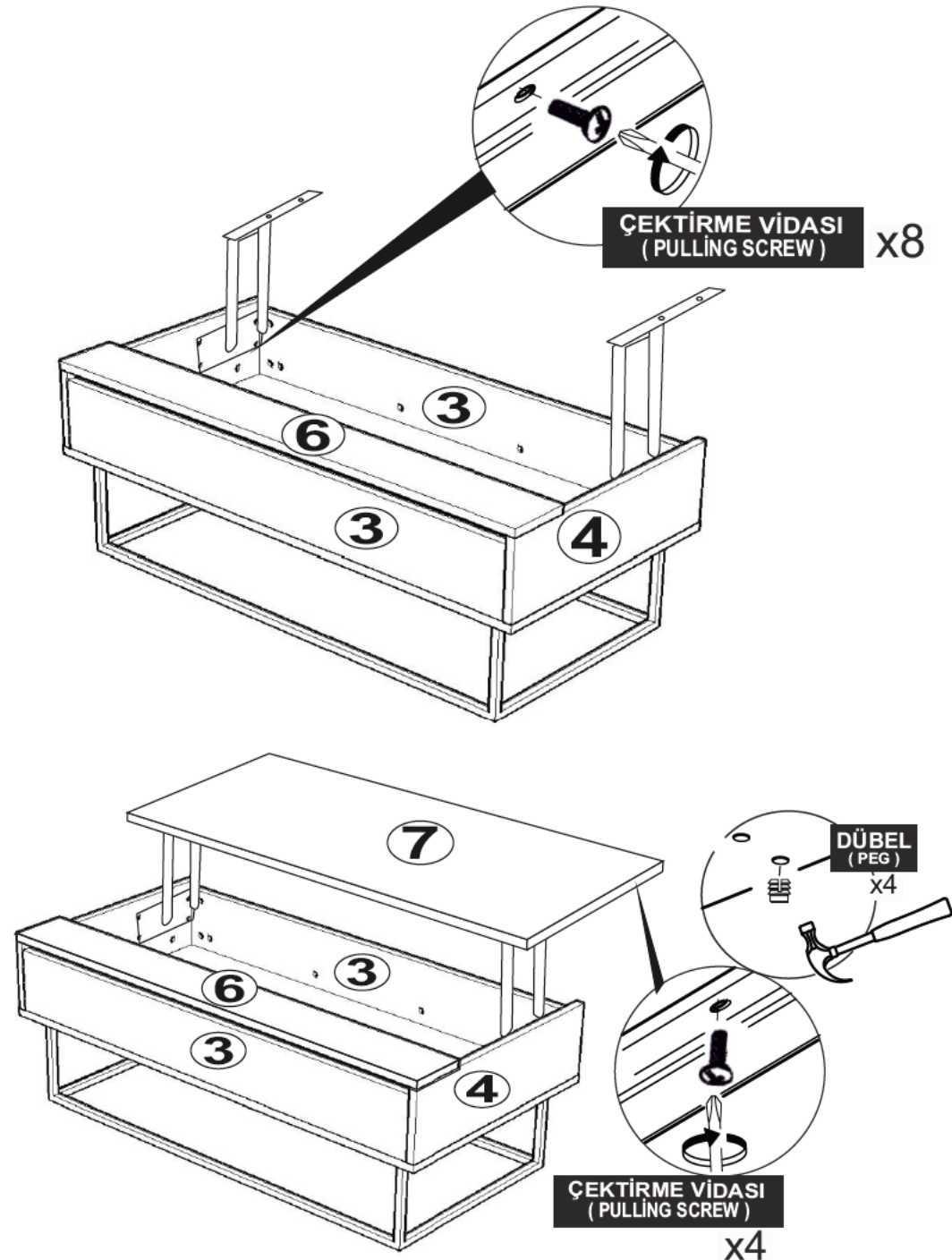
<b>MINIFIX MİL X 28</b> (MINIFIX SHAFT)	<b>MINIFIX GÖVDE X 28</b> (MINIFIX BODY)	<b>KAVELA X 28</b> (DOWEL)	<b>DÜBEL X 40</b> (PEG)
<b>AKILLI MEKANİZMA x 1 TK.</b> (SMART RAIL)	<b>Y. DEVE MENTEŞE X 3</b> (HALF CAMEL HINGE)	<b>SETSKUR VİDA x 8</b> (SETSKUR SCREW)	<b>3 LÜK ALYAN ANAHTAR x 1</b> (ALYAN KEY)
<b>3.5x18 SUNTA VİDASI x 22</b> (3,5X18 SCREW)	<b>ÇEKTİRME VİDASI x 12</b> (PULLING SCREW)	<b>AYAK KEÇESİ x 4</b> (FOOT SEAL)	

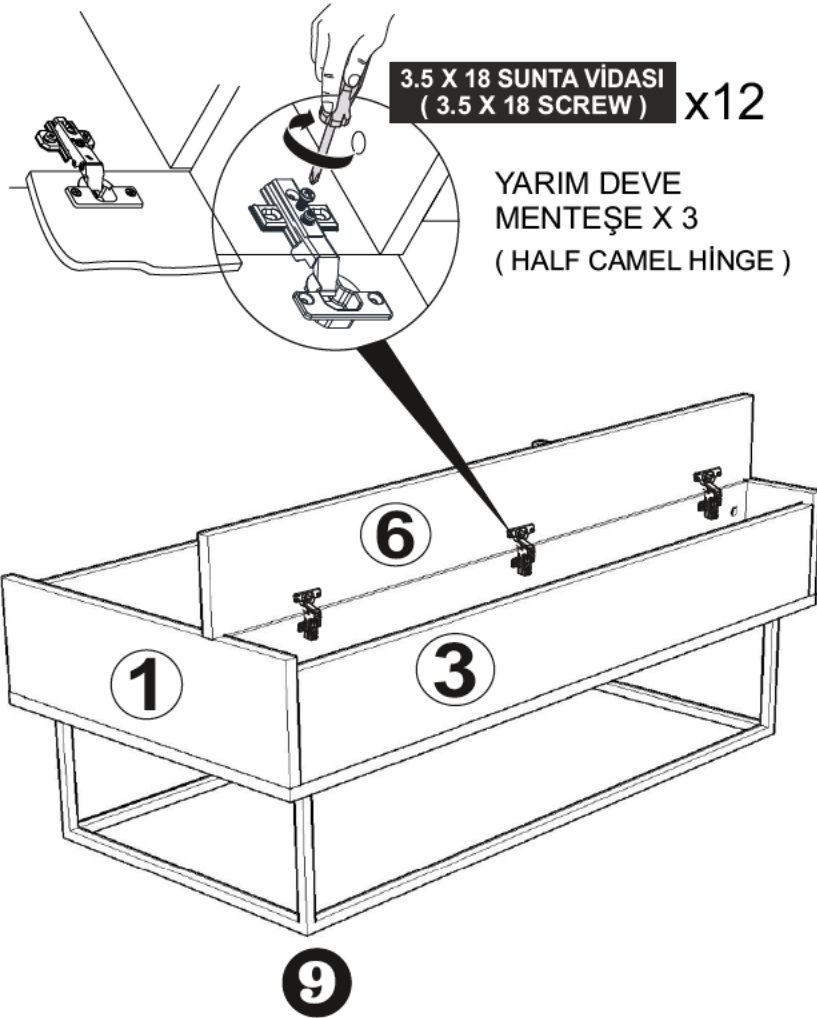
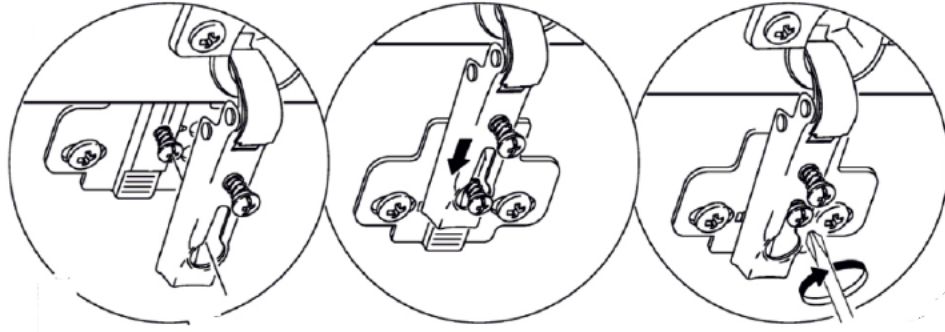
\* AKSESUARLARI GÖSTERİLDİĞİ GİBİ DÜZ BİR ZEMİN ÜZERİNDE TAKINIZ...

\* ÜRÜNÜ KURARKEN MONTAJ SIRASINI TAKİP EDİNİZ

\* FIX THE ACCESSORIES AS SHOWN FOLLOW THE  
INSTALLATION SEQUENCE WHILE INSTALLING THE PRODUCT.

1



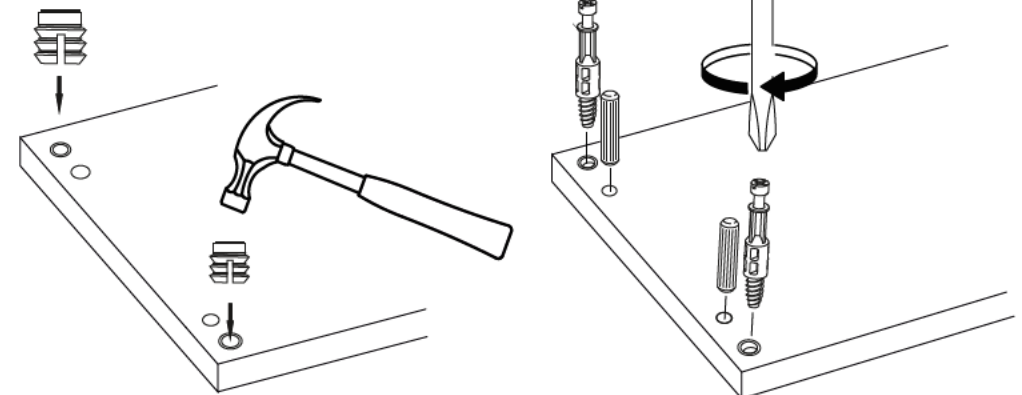


## DİKKAT !! / ATTENTION !!

Minifiks ve Kavela ürünlerimizde kullanılan ana bağlantı malzemesidir. Montaja başlamadan önce lütfen aşağıdaki çizimleri kontrol ederek, anlamaya çalışın...

Minifix and Dowel is the main connection material used in products. Before starting assembly, please check the drawings below...

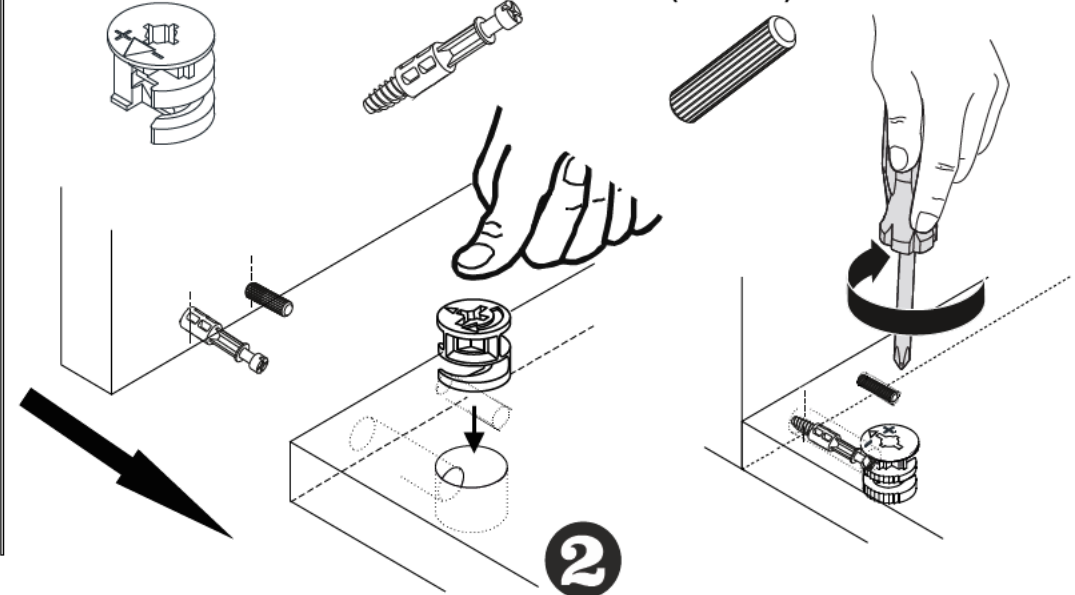
### Minifix Dübeli (PEG)



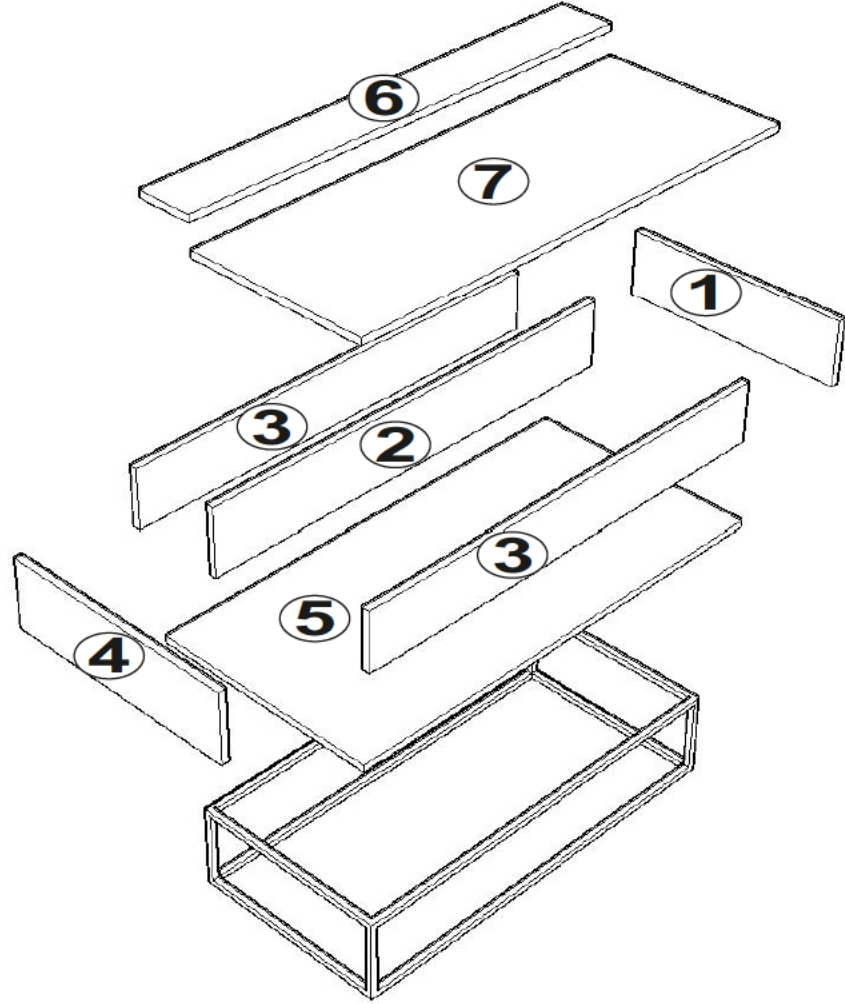
### Minifix Gövde (MINIFIX BODY)

### Minifix Mil (MINIFIX SHAFT)

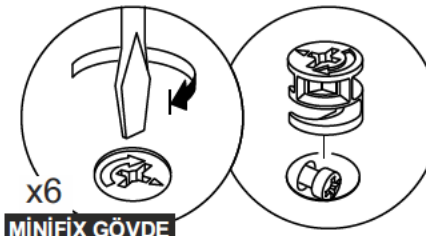
### Kavela (DOWEL)



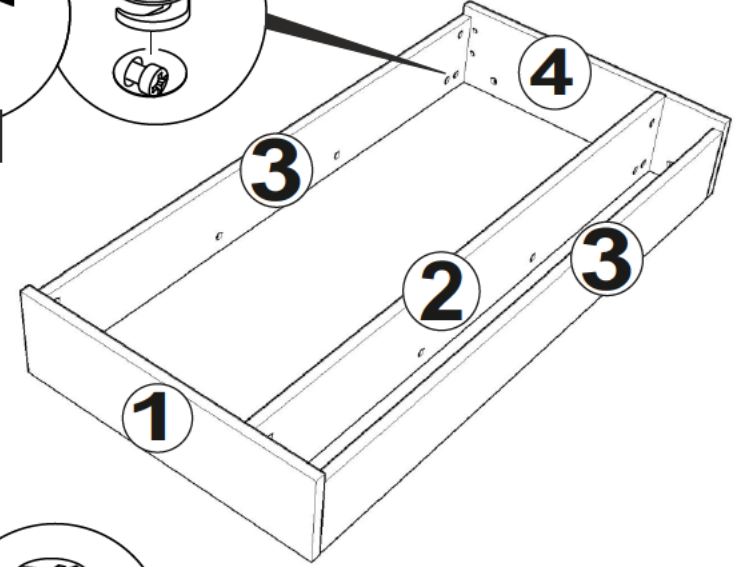
**PARÇA KODLAMA / GENERAL VIEW**



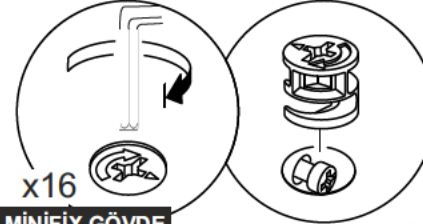
**3**



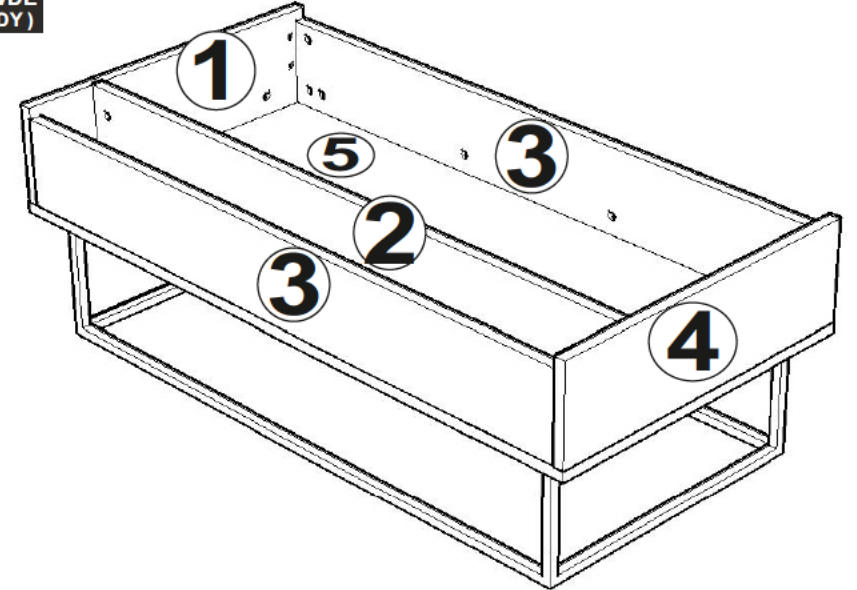
x6  
MİNİFİX GÖVDE  
(MİNİFİX BODY)



ALYAN ANAHTAR  
(ALYAN KEY)



x16  
MİNİFİX GÖVDE  
(MİNİFİX BODY)



**8**

