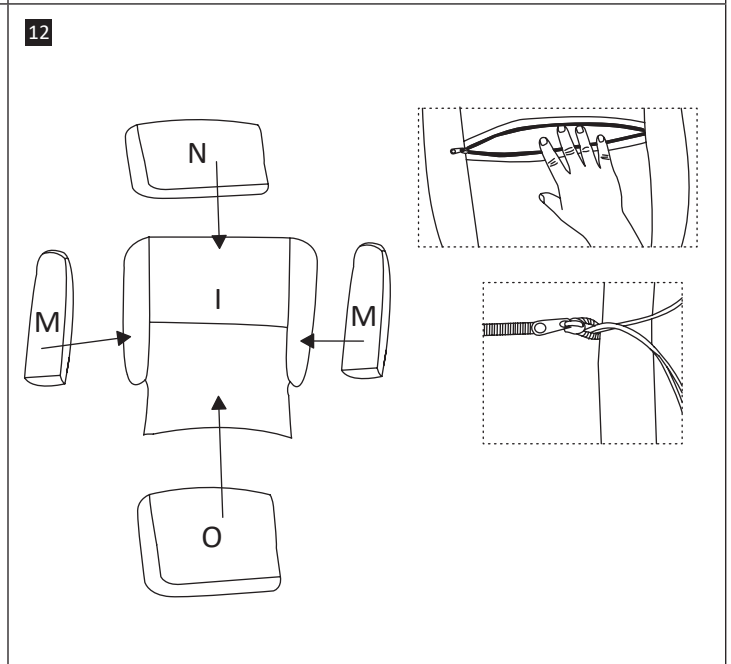
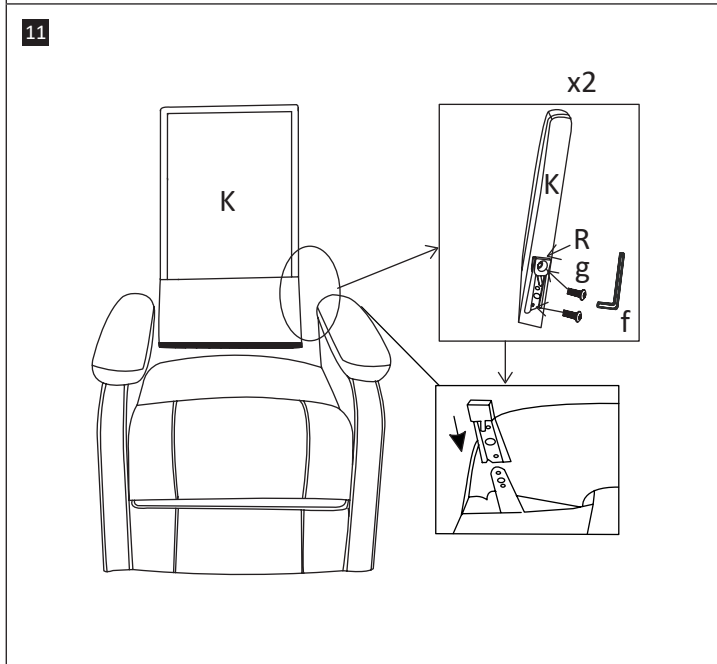
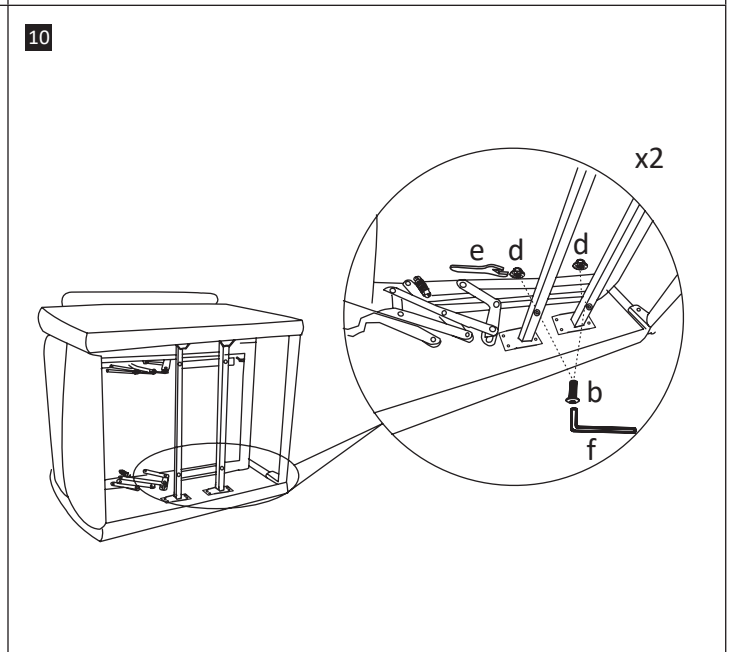
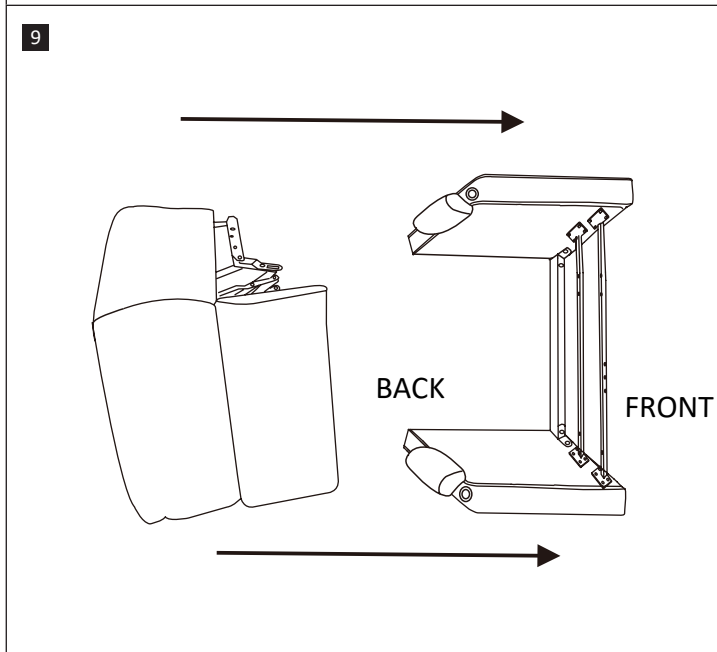
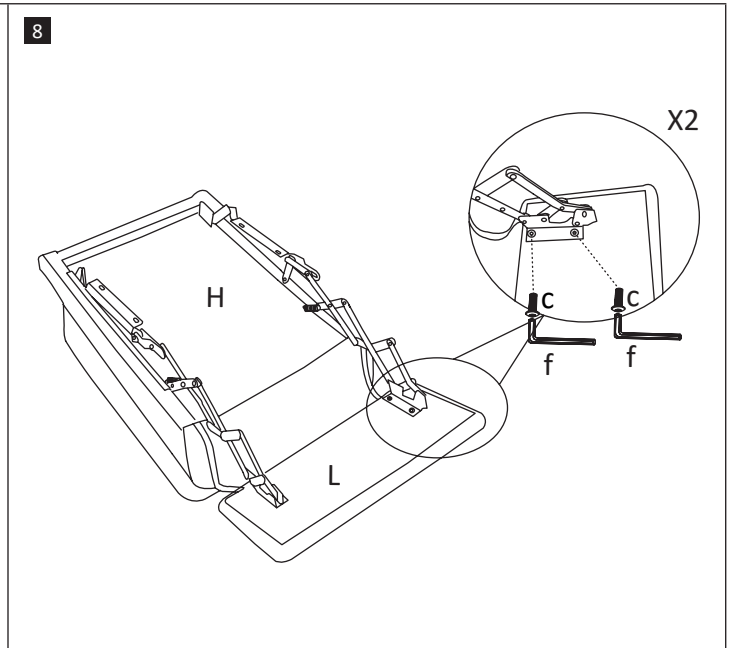
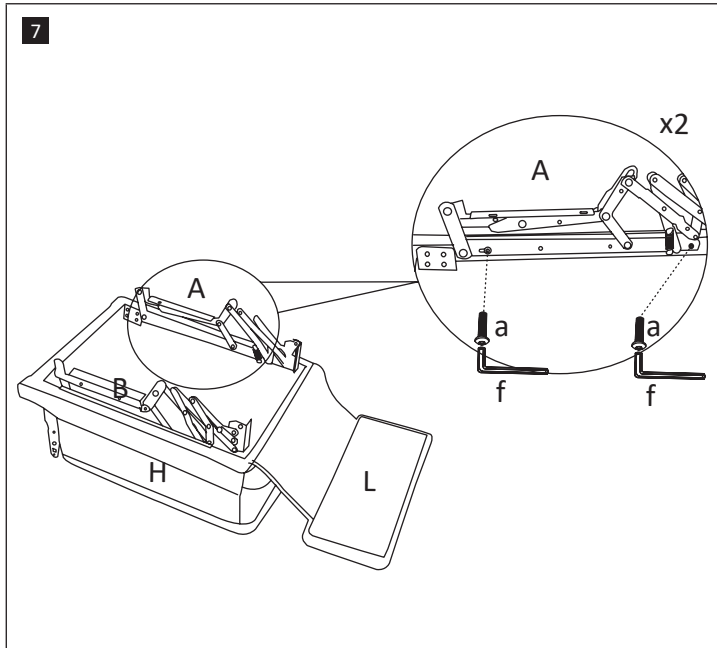
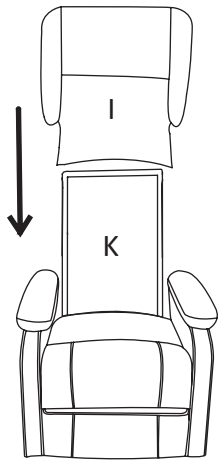


<p>1 1</p>		<p>2</p>		<p>3</p>	
<p>Ax1</p>		<p>Bx1</p>		<p>Cx1</p>	
<p>Ex1</p>		<p>Fx1</p>		<p>Gx2</p>	
<p>Ix1</p>		<p>Jx4</p>		<p>Kx1</p>	
<p>Mx2</p>		<p>Nx1</p>		<p>Ox1</p>	
<p>Qx1</p>		<p>Rx2</p>		<p>ax12</p> <p>M6x $\frac{25}{1.0}$</p>	
<p>dx4</p>		<p>ex1</p>		<p>bx4</p> <p>M6x $\frac{35}{1.4}$</p>	
<p>fx1</p>		<p>gx4</p> <p>M6x $\frac{16}{0.6}$</p>		<p>cx24</p> <p>M6x $\frac{20}{0.8}$</p>	
<p>hx1</p>		<p>hx1</p>		<p>hx1</p>	

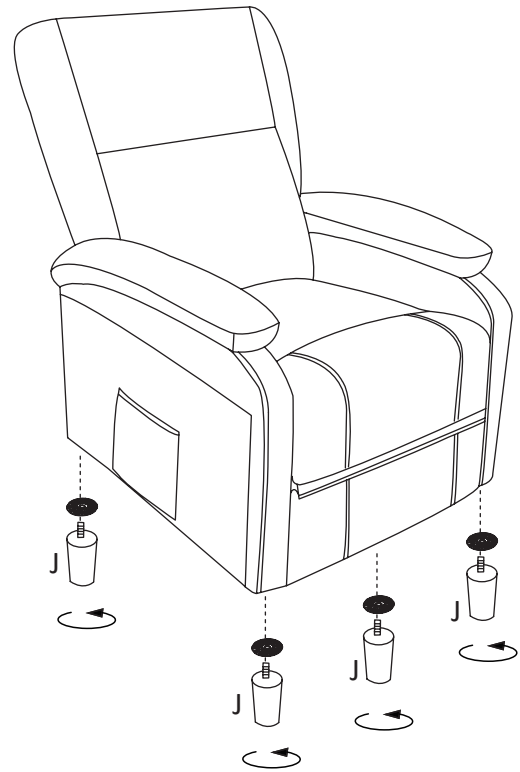
<p>1</p> <p>mm inch</p> <p>x1</p> <p>K</p>	<p>2</p> <p>C Front</p> <p>D Back</p> <p>E</p> <p>F</p> <p>X2</p> <p>f</p> <p>c</p>
<p>3</p> <p>c</p> <p>c</p> <p>P</p> <p>Q</p> <p>P</p> <p>X2</p> <p>c</p> <p>f</p> <p>Front</p> <p>Back</p> <p>E</p> <p>F</p> <p>Q</p>	<p>4</p> <p>H</p> <p>L</p>
<p>5</p> <p>G</p> <p>G</p> <p>H</p> <p>L</p>	<p>6</p> <p>H</p> <p>G</p> <p>G</p> <p>f</p> <p>a</p> <p>X2</p> <p>G</p> <p>! 100%</p> <p>80% x 100% ✓</p>



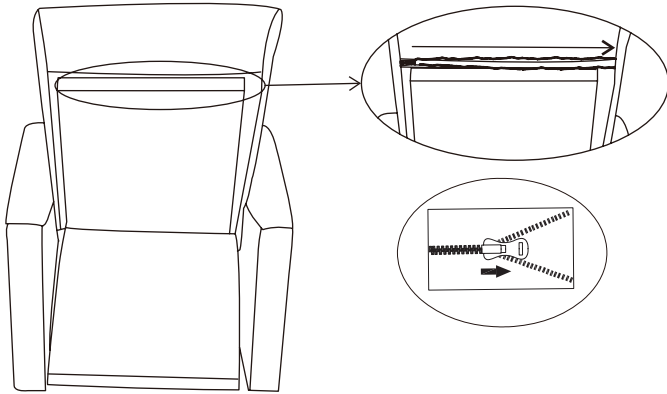
13



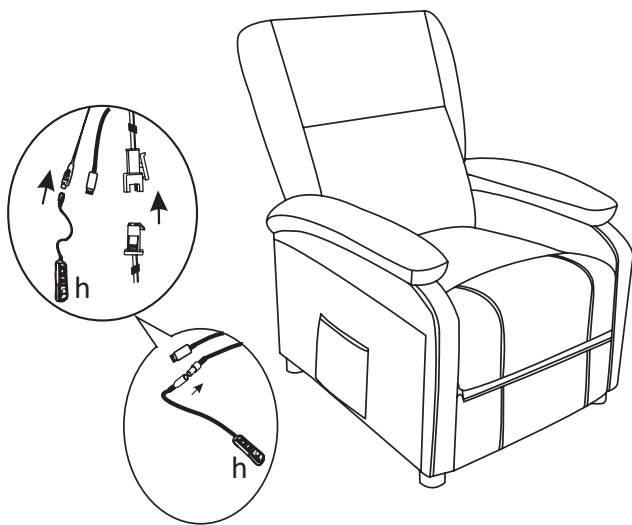
15




14

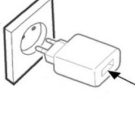


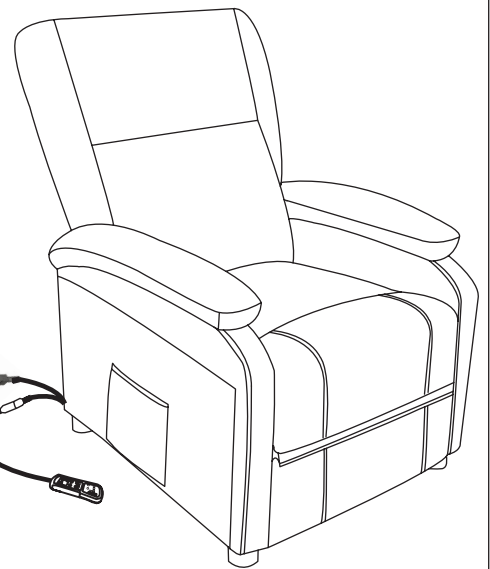
16



17

MUST USE

DC 5V 2A


Not included



EN

1 Symbol clarification

(See image 1)
1. LVD Class III symbol.
2. For indoor use only.
3. WEEE with bar. This designation means that this product must not be disposed of with other household waste in the European Union. Please be aware that VidaXL is making a return and collection system available to you for discarding these products. This possibility is free of cost. When you recycle WEEE or batteries/accumulators you are helping to prevent that the products are not incinerated or sent to landfills. Therefore, you are helping to minimize the potential negative impact on human health and the environment. Responsible recycling can increase the reuse of material resources and avoid potential damage to the environment or health from uncontrolled waste disposal.

2 Warnings and personal safety

- This appliance can be used by children aged from 8 years and above and persons with reduced physical, sensory

DE

1 Bedeutung der Symbole

(Siehe Abbildung 1)
1. LVD Klasse III Symbol.
2. Für den Einsatz im Innenbereich
3. Elektro- und Elektronik-Altgeräte müssen fachgerecht entsorgt werden
Diese Bezeichnung weist darauf hin, dass dieses Produkt in der Europäischen Union nicht zusammen mit dem Hausmüll entsorgt werden darf. Bitte beachten Sie, dass vidaXL ein Rückgabe- und Sammelsystem zum Entsorgen dieser Produkte zur Verfügung stellt. Dies ist kostenlos. Wenn Elektro- und Elektronik-Altgeräte oder Batterien/Akkus recycelt werden, werden diese Produkte nicht verbrannt oder auf Mülldeponien geworfen. Durch Recycling tragen Sie dazu bei, die möglichen negativen Auswirkungen auf die menschliche Gesundheit und die Umwelt zu minimieren. Ein verantwortungsbewusstes Recycling kann die Wiederverwendung materieller Ressourcen erhöhen und mögliche Umwelt- oder Gesundheitsschäden durch unkontrollierte Abfallentsorgung vermeiden.

2 Warnungen und persönliche Sicherheit

- Dieses Gerät kann von Kindern ab 8 Jahren und Personen mit eingeschränkter körperlicher, sensorischer oder

FR

1 Clarification des symboles

(Voir l'image 1)
1. Symbole LVD Classe III.
2. Utilisation uniquement à l'intérieur
3. DEEE avec barre. Cette désignation signifie que ce produit ne doit pas être éliminé avec d'autres déchets ménagers dans l'Union Européenne. Veuillez noter que vidaXL met à votre disposition un système de retour et de collecte pour la mise au rebut de ces produits. Cette possibilité est gratuite. Lorsque vous recyclez des DEEE ou des piles/accumulateurs, vous aidez à empêcher que les produits ne soient pas incinérés ou envoyés dans des sites d'enfouissement. Par conséquent, vous contribuez à minimiser l'impact négatif potentiel sur la santé humaine et l'environnement. Le recyclage responsable peut accroître la réutilisation des ressources matérielles et éviter les dommages potentiels à l'environnement ou à la santé causés par l'élimination non contrôlée des déchets.

2 Avertissements et sécurité personnelle

- Cet appareil peut être utilisé par des enfants âgés de 8 ans et plus ainsi que des personnes ayant des capacités

NL

1 Symbooluitleg

(Zie afbeelding 1)
1. Laagspanningsrichtlijn klasse III symbool.
2. Alleen voor gebruik binnenshuis.
3. WEEE met streepje. Deze aanduiding betekent dat dit product in de Europese Unie niet mag worden weggegooid met ander huishoudelijk afval. Wij maken u erop attent dat vidaXL een retour- en ophaalsysteem ter beschikking stelt voor het afvoeren van deze producten. Deze optie is kosteloos. Door AEEA of batterijen/accu' te recyclen, helpt u om te voorkomen dat de producten worden verbrand of naar stortplaatsen worden gebracht. Zo helpt u de mogelijke negatieve gevolgen voor de menselijke gezondheid en het milieu tot een minimum te beperken. Verantwoorde recycling kan het hergebruik van materiële hulpbronnen vergroten en mogelijke schade aan het milieu of de gezondheid als gevolg van ongecontroleerde afvalverwijdering voorkomen.

2 Waarschuwingen en persoonlijke veiligheid

- Dit apparaat mag gebruikt worden door kinderen vanaf 8 jaar en personen met verminderde fysieke, zintuiglijke

IT

1 Chiarimenti sui simboli

(Vedi immagine 1)
1. Simbolo di classe III LVD.
2. Solo per uso interno.
3. WEEE con barra. Questa designazione significa che questo prodotto non deve essere smaltito con altri rifiuti domestici nell'Unione Europea. Tenere presente che vidaXL mette a disposizione un sistema di restituzione e raccolta per scartare questi prodotti. Questa possibilità è gratuita. Quando si riciclano RAEE o batterie / accumulatori si aiuta a impedire che i prodotti non vengano inceneriti o inviati in discarica. Pertanto, state contribuendo a ridurre al minimo il potenziale impatto negativo sulla salute umana e sull'ambiente. Il riciclaggio responsabile può aumentare il riutilizzo delle risorse materiali ed evitare potenziali danni all'ambiente o alla salute dovuti allo smaltimento incontrollato dei rifiuti.

2 Avvertenze e sicurezza personale

- Questo apparecchio può essere utilizzato da bambini di età superiore agli 8 anni e da persone con ridotte capacità fisiche, sensoriali o mentali, o mancanza di esperienza e conoscenza, solo ed esclusivamente se sono sotto

PL

1 Wyjaśnienie symboli

(Patrz rysunek 1)
1. Symbol LVD klasy III.
2. Wyłącznie do użytku wewnątrz pomieszczeń
3. Znak WEEE z paskiem. Oznaczenie to oznacza, że na terenie Unii Europejskiej produktu tego nie wolno wyrzucać razem z innymi śmieciami domowymi. Miej świadomość, że vidaXL oferuje system zwrotu i odbioru w celu użycizacji takich produktów. Opcja ta jest bezpłatna. Kiedy oddajesz baterie lub akumulatory zgodnie z dyrektywą WEE, zapobiegasz ich spaleniu bądź wyrzuceniu na wysypisko. Tym samym pomagasz zminimalizować potencjalną, negatywny wpływ na zdrowie ludzi oraz środowisko. Odpowiedzialny recykling zwiększa ponowne wykorzystanie materiałów oraz zapobiega zniszczeniu środowiska i zdrowia na skutek niekontrolowanego wyrzucania śmieci.

2 Ostrzeżenia i bezpieczeństwo osobiste

- Urządzenie może być używane przez dzieci w wieku lat 8 i starsze, oraz osoby ograniczone psychicznie,

SE

1 Symbolförtydligande

(Se bild 1)
1. LVD klass III-symbol.
2. Endast för inomhusbruk.
3. WEEE med bar. Denna beteckning innebär att denna produkt inte får kasseras med annat hushållsavfall i Europeiska unionen. Tänk på att vidaXL har ett retur- och insamlingsystem tillgängligt för dig för att kasta dessa produkter. Denna möjlighet är kostnadsfri. När du återvinner WEEE eller batterier/akkumulatorer hjälper du till att förhindra att produkterna inte förbräns eller skickas till deponier. Därför hjälper du till att minimera den potentiella negativa påverkan på människors hälsa och miljön. Ansvarfull återvinning kan öka återanvändningen av materialresurser och undvika potentiell skada på miljön eller hälsan genom okontrollerad avfallshantering.

2 Varningar och personlig säkerhet

- Denna produkt får användas av barn från 8 år och uppåt och personer med begränsad fysisk, sensorisk eller

ES

1 Aclaración de símbolos

(Consulte imagen 1)
1. Símbolo LVD Clase III.
2. Sólo para uso en interiores
3. RAEE con barra. Esta denominación implica que este producto no debe desecharse con los otros residuos domésticos en la Unión Europea. Tenga en cuenta que vidaXL pone a su disposición un sistema de devolución y recogida para deshacerse de estos productos. Esta posibilidad no tiene ningún coste. Al reciclar aparatos eléctricos o electrónicos o baterías/accumuladores, ayuda a evitar que los productos sean incinerados o enviados a vertederos. Así, está colaborando a minimizar el posible impacto negativo sobre la salud y el medio ambiente. El reciclaje responsable puede aumentar la reutilización de recursos materiales y evitar posibles daños al medio ambiente o a la salud derivados de una eliminación de desechos descontrolada.

2 Advertencias y seguridad personal

- Este aparato puede ser utilizado por niños de 8 años o más y personas con capacidades físicas, sensoriales o

DK

1 Symbolforklaring

(Se billede 1)
1. LVD klasse III-symbol.
2. Kun til indendørs brug.
3. WEEE med bar
Denne betegnelse betyder, at dette produkt ikke må bortskaffes sammen med andet husholdningsaffald i EU. Vær opmærksom på, at vidaXL stiller et retur- og indsamlingssystem til rådighed for dig til at kassere disse produkter. Denne mulighed er gratis. Når du genbruger WEEE eller batterier/akkumulatorer, hjælper du med at forhindre, at produkterne brændes eller sendes på lossepladser. Derved hjælper du med at minimere den potentielle negative indvirkning på menneskers sundhed og miljøet. Ansvarlig genanvendelse kan øge genbrug af materielle ressourcer og forhindre potentiel skade på miljøet eller sundheden ved ukontrolleret bortskaffelse af affald.

or mental capabilities or lack of experience and knowledge if they have been given supervision or instruction concerning use of the appliance in a safe way and understand the hazards involved.
• Children shall not play with the appliance. Cleaning and user maintenance shall not be made by children without supervision.
• It must only be supplied at safety extra low voltage corresponding to the marking on the appliance.
• Plug the USB connector of the unit into the USB jack of the supply.
• This product is powered by DC 5V. Press the switch button to turn on the massage after power on, and press the switch again to close the function.
• Please note to use only certified DC 5V input. higher voltage may cause overheating to occur and may result in damage to the device and the potential risk of overheating and fire.

3 Technical specifications

Input Voltage: DC 5V

Input Current: 2A

The USB connector of the device is connected to the power supply. The device is powered by DC 5V. The device is not powered by AC 230V.

geistiger Leistungsfähigkeit oder fehlender Erfahrung und Kenntnis verwendet werden, wenn sie eine Unterweisung zum sicheren Gebrauch des Gerätes bzw. den damit verbundenen Gefahren erhalten und diese auch verstanden haben.
• Kinder dürfen nicht mit dem Gerät spielen. Reinigung und Wartung dürfen nicht von Kindern (ohne Aufsicht) durchgeführt werden.
• Dieses Produkt darf nur bei sicherer Niederspannung betrieben werden, entsprechend den Markierungen am Gerät.
• Stecken Sie den USB des Geräts in die USB-Buchse der Stromversorgung.
• Dieses Produkt wird mit DC 5V Strom betrieben. Drücken Sie den Schalter, nachdem das Gerät an die Steckdose angeschlossen ist, um zu beginnen; drücken Sie die Taste erneut, um das Gerät auszuschalten.
• Bitte verwenden Sie nur einen zertifizierten 5-V-Gleichstromeingang. Eine höhere Spannung kann zur Überhitzung und Beschädigung des Geräts führen und mögliche Überhitzungs- und Brandgefahren darstellen.

3 Technische Daten

Eingangsspannung: DC 5V

Eingangsstrom: 2A

The USB connector of the device is connected to the power supply. The device is powered by DC 5V. The device is not powered by AC 230V.

physiques, sensorielles ou mentales réduites ou sans expérience et connaissances sous réserve qu'elles ont reçu une supervision ou des instructions concernant l'utilisation de l'appareil de manière sécuritaire et comprennent les dangers impliqués.
• Les enfants ne doivent pas jouer avec cet appareil. Le nettoyage et la maintenance par l'utilisateur ne doivent pas être effectués par des enfants sans supervision.
• Il ne doit être alimenté que par une très basse tension de sécurité correspondant aux indications sur l'appareil.
• Brancher le connecteur USB de l'unité dans la prise USB de l'alimentation.
• Ce produit est alimenté par c.c 5 V. Appuyer sur le bouton de l'interrupteur pour activer le massage après la mise sous tension, puis appuyer à nouveau sur l'interrupteur pour élever la fonction.
• Veuillez noter qu'il faut utiliser uniquement une entrée DC 5V certifiée. Une tension plus élevée peut provoquer une surchauffe et peut endommager l'appareil et il y a le risque potentiel de surchauffe et d'incendie.

3 Caractéristiques techniques

Tension d'entrée : c.c. 5 V

Courant d'entrée : 2A

The USB connector of the device is connected to the power supply. The device is powered by DC 5V. The device is not powered by AC 230V.

en mentale capaciteiten en door personen met gebrek aan ervaring en kennis als zij onder toezicht staan en zijn geïnstrueerd over het veilig gebruiken van dit product en de mogelijke gevaren ervan begrijpen.
• Sta niet toe dat kinderen met het apparaat spelen. Reiniging en onderhoud mogen niet zonder toezicht door kinderen worden uitgevoerd.
• Het apparaat mag alleen worden gebruikt op een veilige, extra lage spanning, in overeenstemming met de marking op het apparaat.
• Verbind de USB-poort van het apparaat met de USB-aansluiting van de voeding.
• Dit product wordt aangedreven door DC 5 V. Druk op de schakelaarknop om de massage in te schakelen. Druk nogmaals op de schakelaar om de functie uit te schakelen.
• Let op: gebruik alleen gecertificeerde DC 5 V input. Bij een hogere spanning kan oververhitting optreden en kan tot schade aan het apparaat leiden en het mogelijke risico van oververhitting en brand.

3 Technische gegevens

Invoerspanning: DC 5 V

Invoerstroom: 2A

The USB connector of the device is connected to the power supply. The device is powered by DC 5V. The device is not powered by AC 230V.

supervisione o istruiti sull'utilizzo dell'apparecchio in modo sicuro, e inoltre abbiano compreso i possibili pericoli.
• Non permettere ai bambini di giocare con l'apparecchio. La pulizia e la manutenzione da parte dell'utente non devono essere effettuate da bambini senza supervisione.
• Deve essere alimentato solo a bassa tensione di sicurezza in conformità all'etichetta apposta sull'apparecchio.
• Inserire il connettore USB dell'unità nella presa USB dell'alimentatore.
• Questo prodotto è alimentato da una tensione di 5V DC. Premere il pulsante interruttore per attivare il massaggio dopo l'accensione e premerlo nuovamente per disattivare la funzione.
• Si prega di notare di utilizzare solo ingressi DC 5V certificati. una tensione più elevata può causare il surriscaldamento e può provocare danni al dispositivo e il potenziale rischio di surriscaldamento e incendio.

3 Specifiche tecniche

Tensione d'ingresso: 5V DC

Corrente d'ingresso: 2A

The USB connector of the device is connected to the power supply. The device is powered by DC 5V. The device is not powered by AC 230V.

senсорycznie i umysłowo, oraz z brakiem doświadczenia i wiedzy, pod nadzorem lub po przekazaniu instrukcji dotyczących użycia urządzenia w sposób bezpieczny i ze zrozumieniem idących za tym zagrożeni.
• Dzieci nie mogą bawić się urządzeniem. Dzieci nie mogą czyścić ani wykonywać czynności konserwacyjnych na urządzeniu bez nadzoru.
• Urządzenie to musi być zasilane niskim napięciem, zgodnie z umieszczonym na nim oznaczeniem.
• Podłącz wtyczkę USB jednostki do jednostki USB źródła zasilania.
• Produkt zasilany jest napięciem stałym (DC) 5 V. Naciśnij przycisk przełącznika, aby włączyć masaż po włączeniu zasilania, i naciśnij ponownie przełącznik, aby wyłączyć funkcję.
• Należy pamiętać, aby używać wyłącznie certyfikowanego zasilania prądem stałym 5 V. Wyższe napięcie może spowodować przegrzanie i uszkodzenie urządzenia oraz potencjalne ryzyko przegrzania i pożaru.

3 Specyfikacja techniczna

Napięcie wejściowe: DC 5V

Natężenie prądu wejściowego: 2A

The USB connector of the device is connected to the power supply. The device is powered by DC 5V. The device is not powered by AC 230V.

mental förmåga samt av personer som saknar erfarenhet och kunskap, men endast om de hålls under uppsikt och får instruktioner om hur maskinen används på ett säkert sätt, och om vilka faror som kan förekomma.
• Barn ska inte leka med apparaten. Rengöring och användarunderhåll får inte utföras av barn utan övervakning.
• Den får endast användas vid en säker låg spänning som motsvarar markeringen på apparaten.
• Anslut enhetens USB-kontakt till USB-uttaget på nätet.
• Denna produkt drivs av DC 5V. Tryck på strömbrytaren för att starta massagen efter start och tryck på strömbrytaren igen för att stänga funktionen.
• Observera att endast använda certifierad DC 5V-ingång. Högre spänning kan orsaka överhettning och kan leda till skador på enheten och den potentiella risken för överhettning och brand.

3 Tekniska specifikationer

Inspänning: DC 5V

Input ström: 2A

The USB connector of the device is connected to the power supply. The device is powered by DC 5V. The device is not powered by AC 230V.

mentales reducidas o con falta de experiencia y conocimiento solo si han recibido supervisión o instrucciones sobre el uso del aparato de forma segura y entienden los peligros involucrados.
• Los niños no deben jugar con el aparato. La limpieza y el mantenimiento del usuario no deben ser realizados por niños sin supervisión.
• Sólo debe suministrarse a baja tensión de seguridad correspondiente a la marca en el aparato.
• Enchufe el conector USB de la unidad en la toma USB del suministro.
• Este producto funciona con 5V CC. Pulse el botón de encendido para encender el masaje tras enchufarlo, y vuelva a pulsar el botón para apagar la función.
• Tenga en cuenta que solo debe usar una entrada de 5 V CC. Una tensión mayor puede causar sobrecalentamiento y provocar daños al dispositivo, además de posibles riesgos de calentamiento e incendio.

3 Especificaciones técnicas

Tensión de entrada: 5 V CC

Corriente de entrada: 2A

The USB connector of the device is connected to the power supply. The device is powered by DC 5V. The device is not powered by AC 230V.

2 Advarsler og personlig sikkerhed

- Dette apparat må bruges af børn fra 8 år og derover samt personer med nedsat fysisk, sensorisk eller mental kapacitet eller manglende erfaring og viden, hvis de har fået vejledning eller instruktioner om brug af apparatet på en sikker måde og forstår eventuelle farer
• Børn må ikke lege med apparatet. Rengöring og vedligeholdelse må ikke udføres af børn uden opsyn.
• Må kun anvendes med ekstra lav spænding svarende til mærkning på apparatet.
• Sæt enhedens USB-stik i USB-stikket på strømforsyningen.
• Dette produkt drives af DC 5V. Tryk på tænd/sluk-knappen for at tænde for massagen, og tryk på knappen igen for at stoppe funktionen.
• Bemærk: Brug kun certificeret DC 5V-indgangsspænding. Højere spænding kan forårsage overophedning og kan resultere i beskadigelse

af enheden med risiko for overophedning og brand.

NO
1 Symbolavklaring
(Se bilde 1) 1. LVD Klasse III-symbol. 2. Kun for innendørs bruk. 3. WEEE med stang. Denne betegnelsen betyr at dette produktet ikke må kastes sammen med annet husholdningsavfall i EU. Vær oppmerksom på at VidaXL gjør et retur- og innsamlingsssystem tilgjengelig for deg for å kaste disse produktene. Denne muligheten er gratis. Når du resirkulerer WEEE eller batterier/akkumulatorer, hjelper du med å forhindre at produktene ikke forrennes eller sendes til deponi. På denne måten hjelper du med å minimere den potensielle negative innvirkningen på menneskes helse og miljøet. Ansvarlig resirkulering kan gke gjenbruk av materielle ressurser og unngå potensiell skade på miljøet eller helsen fra ukontrollert avfallshåndtering.

2 Advarsler og personvern

• Dette apparatet kan brukes av barn fra alderen 8 og eldre, og av personer med nedsatte fysiske, sensoriske eller

PT
1 Esclarecimento dos símbolos
(Consulte a imagem 1) 1. Símbolo LVD Classe III. 2. Apenas para utilização no interior. 3. REEE com barra. Esta designação significa que este produto não deve ser descartado em conjunto com o lixo doméstico na União Europeia. Por favor, esteja ciente de que a vidaXL está a criar um sistema de recolha para o descarte destes produtos. Esta possibilidade é gratuita. Ao reciclar Resíduos de Equipamentos Eléctricos e Electrónicos ou baterias/acumuladores, está a ajudar a evitar que estes produtos sejam incinerados ou enviados para aterros. Portanto, está a ajudar a minimizar o potencial impacto negativo na saúde humana e no meio ambiente. A reciclagem responsável pode aumentar a reutilização de recursos materiais e evita danos potenciais no meio ambiente ou saúde devido ao descarte descontrolado de resíduos.

2 Avisos e segurança pessoal

• Este aparelho pode ser utilizado por crianças com idades iguais ou superiores a 8 anos e pessoas com capacidades

RO
1 Explicare simbol
(Vezi imaginea 1) 1. Simbol LVD Clasa III. 2. Numai pentru utilizare în interior. 3. DEEE cu bară. Această inscripționare înseamnă că, în Uniunea Europeană, acest produs nu trebuie eliminat împreună cu alte deșeurî menajere. Vă rugăm să rețineți că vidaXL vă pune la dispoziție un sistem de returnare și colectare pentru aruncarea acestor produse. Această posibilitate este gratuită. Când reciclați DEEE sau baterii/acumulatori, ajutați la prevenirea incinerării sau trimerii produselor la depozitele de deșeurî. Prin urmare, contribuțiți la reducerea impactului potențial negativ asupra sănătății umane și a mediului. Reciclarea responsabilă poate crește reutilizarea resurselor materiale și poate evita potențialele daune aduse mediului sau sănătății cauzate de eliminarea necontrolată a deșeurilor.

2 Avertismente și siguranță personală

• Acest aparat poate fi utilizat de copii cu vârsta de cel puțin 8 ani și de persoane care au capacități fizice, senzoriale

SI
1 Pojasnitev simbola
(Glej sliko 1) 1. Simbol LVD razreda III. 2. Samo za uporabo v notranjih prostorih. 3. OEEO. Ta oznaka pomeni, da tega izdelka v Evropski uniji ne smete odvreči skupaj z drugimi gospodinjskimi odpadki. Upoštevajte, da vidaXL ponuja sistem vračila in zbiranja teh izdelkov. Ta možnost je brezplačna. Ko recikirate OEEO ali baterije / akumulatorje, pomagajte preprečiti, da se izdelki sežejo ali pošljejo na odlagališča. Tako pomagajte zmanjšati potencialne negativne vplive na zdravje ljudi in okolje. Odgovorno recikliranje lahko poveča ponovno uporabo materialnih virov in prepreči morebitno škodo okolju ali zdravju zaradi nenadzorovanega odstranjevanja odpadkov.

2 Opozorila in osebna varnost

• To napravo lahko uporabljajo otroci stari 8 let in več ter osebe z zmanjšanimi fizičnimi, zaznavnimi ali duševnimi

HU
1 Szimbólumok magyarazata
(Lásd a képet 1) 1. LVD III. osztály szimbólum. 2. Csak beltéri használatra. 3. Megfelel az elektromos és elektronikus berendezések hulladékainak újrahasznosításáról szóló irányelvnek. Ez a jelölés azt jelenti, hogy a terméket tilos a hagyományos háztartási hulladékkal együtt kidobni az Európai Unió területén. Kérjük, vegye figyelembe, hogy a VidaXL visszaküldési és begyűjtési rendszerét bocsátás vásárolói rendelkezésére és ilyen termékek ártalmatlanításához. Ez a lehetőség ingyenesen elérhető. Ha WEEE termékeket vagy elemeket / akkumulátorokat hasznosít újra, azaz megelőzi, hogy elégessék vagy földdel töltsék fel ezeket a termékeket. Ezzel segít minimalisra csökkenteni az emberi egészségre és a környezetre gyakorolt negatív hatást. A felelősségteljes újrahasznosítás növeli az anyagi erőforrások újbóli felhasználását és segít elkerülni a környezet vagy egészség ellenőrizetlen hulladékeldobásból eredő, lehetséges károsodását.

2 Figyelmeztetések és személyi biztonság

• A készüléket a 8 éves és annál idősebb gyermekek, a csökkent fizikai, érzékszervi vagy mentális képességekkel

CZ
1 Vysvětlění symbolů
(Viz obrázek 1) 1. Symbol LVD třídy III. 2. Pouze pro vnitřní použití. 3. Symbol OEEZ s pruhem. Symbol značí, že produkt nesmí být v rámci Evropské unie likvidován společně s ostatním domovním odpadem. Mějte prosím na paměti, že VidaXL svým zákazníkům za účelem likvidace těchto produktů nabízí systém zpětného odběru. Tuto možnost lze využít zdarma. Recyklací odpadních elektrických a elektronických zařízení nebo baterií/akumulátorů pomůžete eliminovat spalování a skládování těchto odpadů na skládkách, a tím pádem i minimalizovat případné negativní dopady na lidské zdraví a životní prostředí. Odpovědnou recyklaci podporujete opětovné využití materiálních zdrojů a eliminaci potenciálního poškození životního prostředí a zdraví v důsledku nekontrolované likvidace odpadu.

2 Varování a osobní bezpečnost

• Spotřebič mohou používat děti od 8 let věku a osoby se sníženými fyzickými, smyslovými a mentálními

SK
1 Vysvetlenie symbolov
(Pozri obrázok 1) 1. Symbol LVD triedy III. 2. Iba na vnútorné použitie 3. WEEE s lištou. Toto označenie znamená, že tento výrobok sa v Európskej únii nesmie likvidovať spolu s iným domovým odpadom. Majte na pamäti, že vidaXL má k dispozícii systém vrátenia a zberu na vyradenie týchto výrobkov. Táto možnosť je bezplatná. Pri recyklácii OEEZ alebo batérií/akumulátorov pomôžete zabrániť tomu, aby sa výrobok nespalovali ani neposielali na skládky. Preto pomôhate minimalizovať potenciálny negatívny vplyv na ľudské zdravie a životné prostredie. Zodpovedná recyklácia môže zvýšiť opätovné použitie materiálnych zdrojov a zabrániť možnému poškodeniu životného prostredia alebo zdravia pri nekontrolovanej likvidácii odpadu.

2 Varovania a osobná bezpečnosť

• Tento spotrebič môžu používať deti vo veku od 8 rokov a staršie a osoby so zníženými fyzickými, zmyslovými alebo

HR
1 Objašnjenje simbola
(Pogledajte sliku 1) 1. Simbol LVD klase III. 2. Samo za unutarnju upotrebu. 3. WEEE s trakom. Ova oznaka znači da se proizvod ne smije odlagati s ostalim kućnim otpadom u Europskoj uniji. Imajte na umu da vam vidaXL čini sustav povrata i prikupljanja dostupnim za bacanje tih proizvoda. Ta je mogućnost besplatna. Kad recikirate WEEE ili baterije/akumulatore, pomažete sprječiti da se ti proizvodi spale ili pošalju na odlagališta. Stoga pomažete smanjiti moguću negativni utjecaj na ljudsko zdravlje i okoliš. Odgovorno recikliranje može povećati ponovnu upotrebu materijalnih resursa i izbjeći moguću štetu za okoliš ili zdravlje nekontroliranim odlaganjem otpada.

2 Upozorenja i osobna sigurnost

• Ovaj uređaj smiju upotrebljavati djeca od 8 i više godina te osobe sa smanjenim fizičkim, osjetilnim ili mentalnim

FI
1 Symbolin selvennys
(Katso kuva 1) 1. LVD-luokan III tunnus. 2. Vain sisäkäyttöön. 3. Sähkö- ja elektroniikkalaiteromu ja tanko. Tämä merkintä tarkoittaa, että tätä tuotetta ei tule hävittää kotitalousjätteen mukana Euroopan Unionin alueella. vidaXL tarjoaa sinulle palautus- ja keräysjärjestelmän, jotta voit hävittää kyseisen tuotteen. Käyseen palvelu on ilmainen. Kierrättämällä sähkö- ja elektroniikkalaitteita sekä akkuja autat ehkäisemään niiden päättymisen poltettavaan jätteeseen tai kaatopaikalle. Sitien autat minimoimaan potentiaaliset negatiiviset vaikutukset ihmisten terveyteen ja ympäristöön. Vastuullinen kierrättäminen kasvattaa materiaalien uudelleenkäyttöä ja ehkäisee kontrolliomattomasta jätteenhävityksestä syntyviä ympäristöön ja terveyteen kohdistuvia vaurioita.

3 Tekniske specifikationer

Indgangsspending: DC 5V
Indgangsstrøm: 2A

mentale evner eller mangel på erfaring og kunnskap hvis det har blitt gitt tilsyn eller instruksjon angående bruk av dette apparatet på en trygg måte og hvis de forstår farene som er involvert. • Barn skal ikke leke med apparatet. Rengjøring og brukervedlikehold skal ikke utføres av barn uten tilsyn. • Det må kun betjenes med en sikker, ekstra lav spenning som svarer til merkene på apparatet. • Plugg USB-kontakten til enheten inn i USB-kontakten på strømforsyningen. • Dette produktet drives av DC 5V. Trykk på bryterknappen for å slå på massasjen etter at den er slått på, og trykk på bryteren igjen for å lukke funksjonen. • Vær oppmerksom på å kun bruke sertifisert DC 5V-ingang. Høyere spenning kan føre til overoppheting og kan føre til skade på enheten og potensiell risiko for overoppheting og brann.

3 Tekniske spesifikasjoner

Ingngsspenning: DC 5V

Ingngsstrøm: 2A

físicas, sensoriais ou mentais reduzidas ou falta de experiência e conhecimento, se tiverem recebido supervisão ou instruções relativas à utilização do aparelho de forma segura e compreenderem os perigos envolvidos. • As crianças não devem brincar com o aparelho. A limpeza e a manutenção não devem ser feitas por crianças sem supervisão. • Só deve ser utilizado com uma tensão segura baixa correspondente à marcação no aparelho. • Ligue o conector USB da unidade à tomada USB do fornecimento. • Este produto é alimentado por DC 5V. Pressione o botão do interruptor para ligar a massagem depois de ligar e pressione novamente o botão para terminar a função. • Por favor, tenha atenção que só deve utilizar uma entrada CC de 5V certificada. Uma voltagem mais elevada pode causar sobreaquecimento e resultar em danos no dispositivo e em potencial risco de sobreaquecimento e incêndio.

3 Especificações técnicas

Tensão de entrada: DC 5V

Corrente de entrada: 2A

sau mentale reduse sau cu lipsă de experiență, dacă li se acordă supraveghere sau sunt instruite cu privire la utilizarea aparatului într-un mod sigur și înțeleg pericolele impliccate. • Copiii nu se vor juca cu aparatul. Curățarea și întreținerea utilizatorului nu trebuie efectuate de copii fără supraveghere. • Trebuie să fie alimentat numai la o tensiune de siguranță foarte joasă, corespunzătoare marcajului de pe aparat. • Cuplați conectorul USB al unității la mufa USB de alimentare. • Acest produs este alimentat cu curent continuu de 5V. Apăsați comutatorul pentru a porni masajul după conectare și apăsați comutatorul din nou pentru a încheia funcția. • Vă rugăm să rețineți că trebuie să utilizați doar o tensiune de alimentare certificată de DC 5V. o tensiune mai mare poate cauza apariția supraîncălzirii și poate duce la deteriorarea dispozitivului și la riscul potențial de supraîncăzire și incendiu.

3 Specificații tehnice

Tensiune de intrare: DC 5V

Curent de intrare: 2A

zmožnostmi ali s pomanjkanjem izkušenj in znanja, če so pod nadzorom ali so dobili navodila o uporabi aparata na varen način in če razumejo vse prisotne nevarnosti. • Otroci se ne smejo igrati z napravo. Otroci ne smejo izvajati čiščenja in uporabniškega vzdrževanja brez nadzora. • Uporabljati se mora samo pri varni izjemno nizki napetosti, ki je v skladu z oznakami na napravi. • Priključite USB priključke enote v USB vhod. • Izdelek napaja DC 5V. Po vklopu pritisnite stikalo v obliki gumba za začetek masaže in še enkrat pritisnite stikalo za izhod iz funkcije. • Prosimo, upoštevajte, da uporabljate samo certificiran vh od DC 5V. Višja napetost lahko povzroči pregrevanje in lahko poškoduje napravo ter predstavlja potencialno nevarnost pregrevanja in požara.

3 Tehnične specifikacije

Vhodna napetost: DC 5V

Vhodni tok: 2A

rendelkező személyek, valamint az ezen a téren hiányos ismeretekkel rendelkező személyek felügyelet mellett vagy folyamatos utasításokat követve használhatják, amennyiben tudomásul vették az esetleges kockázatot. • Gyermekek nem játszhatnak a készülékkel. Gyermekek nem tisztíthatják az eszközt, és nem végezhetnek rajta karbantartást felügyelet nélkül. • A készüléken jelölt biztonsági érintésvédelmi törpefeszültségű áramkört kell alkalmazni. • Dugja be az egység USB-csatlakozóját a tápellátás USB-bemenetébe. • Ez a termék 5 V (DC) teljesítményű. Miután áram alá kerül, nyomja meg a kapcsolót az elindításhoz, majd nyomja meg ismét a funkció leállításhoz. • Kérjük, hogy csak tanúsított DC 5 V-os bemenetet használjon. A nagyobb feszültség túlmelegedést okozhat, ami a készülék károsodásával, valamint a túlmelegedés és a tűz lehetséges kockázatával járhat.

3 Műszaki adatok

Bemeneti feszültség: 5 V (DC)

Bemeneti áramerősség: 2A

schponostmi nebo s nedostatkom zkušenosti a znalostí, pokud jsou pod dohledem nebo byly poučeny o používání spotřebiče bezpečným způsobem a rozumí případným nebezpečím. • Nedovolte dětem, aby si se spotřebičem hrály. Čištění a údržbu nesmí provádět děti bez dozoru. • Křeslo z bezpečnostních důvodů napájete jen extrémně nízkým napětím. Instrukce najdete přímo na spotřebiči. • Zapojte konektor USB zařízení do konektoru USB napájecího zdroje. • Tento produkt je napájený z DC 5 V. Zapojte ke zdroji energie a stisknutím spínače spusťte masáž. Pokud chcete funkci ukončit, stiskněte stejné tlačítko. • Používejte pouze certifikovaný DC 5V vstup. Vyšší napětí může způsobit přehřátí a může mít za následek poškození zařízení a potenciální riziko přehřátí a požáru.

3 Technické specifikace

Vstupní napětí: DC 5 V

Vstupní proud: 2A

mentálnymi schopnosťami alebo nedostatkom skúseností a vedomostí, ak budú pod dozorom alebo dostali pokyny týkajúce sa používania spotrebiča bezpečným spôsobom a porozumeli nebezpečenstvám. • Deti sa so spotrebičom nesmú hrať. Čistenie a údržbu nesmú vykonávať deti bez dozoru. • Vyzaduje si veľmi nízke napätie zodpovedajúce značke na spotrebiči. • Zapojte USB zástřrku zariadenia do USB konektora na zariadení. • Tento produkt je napájaný jednosmerným 5 V prúdom. Stlačte vypínač, ak chcete masáž zapnúť, stlačte ho znova, ak chcete funkciu vypnúť. • Upozorňujeme, aby ste používali iba certifikovaný DC 5V vstup. Vyššie napätie môže spôsobiť prehriatie a môže mať za následok poškodenie zariadenia a potenciálne riziko prehriatia a požiaru.

3 Technické špecifikácie

Vstupné napätie : DC 5 V

Vstupný prúd: 2A

spособnostima ili s nedostatkom iskustva i znanja ako su pod nadzorom ili su dobili upute za uporabu uređaja na siguran način i razumiju uključene opasnosti. • Djeca se ne smiju igrati uređajem. Djeca ne smiju obavljati čišćenje i održavanje bez nadzora. • Mora se napajati pri sigurnom, izrazito niskom naponu koji odgovara oznaci na uređaju. • Uključite USB priključak jedinice u USB utor napajanja. • Ovaj proizvod napaja se s DC 5 V. Pritisnite prekidač za pokretanje masaže nakon uključivanja i ponovno pritisnite prekidač kako biste isključili funkciju. • Imajte na umu da upotrebljavate samo certificirani ulaz DC 5 V. Viši napon može uzrokovati pregrijavanje i može dovesti do oštećenja uređaja te mogućeg rizika od pregrijavanja i požara.

3 Tehničke specifikacije

Ulazni napon: DC 5 V

Ulazna struja: 2A

2 Varoitukset ja henkilökohtainen turvallisuus

• Tätä tuotetta voivat käyttää yli 8-vuotiaat lapset ja henkilöt, joiden fyysinen, sensorinen tai henkinen toimintakyky on vaikeutunut, tai joilla ei ole riittävästi kokemusta ja tietoa, jos heille on tarjolla valvontaa ja ohjeistusta tuotteen turvallisessa käytössä ja he ymmärtävät tuotteen käytön mukana tulevat vaarat.
• Lapset eivät saa leikkiä laitteen kanssa.
Lapset eivät saa puhdistaa ja huoltaa laitetta ilman valvontaa.
• Sitä saa käyttää ainoastaan turvallisella, erittäin matalalla jännitellä, joka vastaa laitteen merkintöitä.
• Kytke laitteen USB-liitin virtalähteen USB-liitäntään.
• Tämän tuotteen virranlähde on DC 5V.
Paina katkaisinta käynnistääksesi hieronnan, kun liitäen USB-tykkettä ja paina katkaisinta uudelleen sulkeaksesi toiminnon.
• Huomaa, että käytät vain sertifioitua DC 5V -tuloa.
Korkeampi

jánnite voi aiheuttaa ylikuumenemisen ja johtaa laitteen vaurioitumiseen ja mahdolliseen ylikuumenemisen ja tulipalon vaaraan.

LT

1 Simbolio paaiškinimas

(Žiūrėti paveikslėlių 1)
1. Žemos įtamos direktyvos klasės III simbolis.
2. Tinka naudoti tik patalpose.
3. EEJ atliekos su išimtimis. Šis ženkinimas reiškia, kad šis gaminyς Europos Sąjungoje neturėtų būti išmetamas su kitomis buitinėmis atliekomis. Atminkite, kad vidaXL suteikia galimybę pasinaudoti šiuos gaminius išmesti skirta gražinimo ir surinkimo sistema. Ši paslauga yra nemokama.
Perdirbant EEJ atliekas ar baterijas/akumuliatorius užtikrintate, kad gaminiai nebus sudeginti ar išvežti į švartynus. Taigi, jūs padedate sumažinti galimą neigiamą poveikį žmonių sveikatai ir aplinkai.
Atsakingas perdibrimas gali padidinti pakartotinį medžiagų panaudojimą ir išvengti galimos žalos aplinkai ar sveikatai, kuri gali kilti dėl nekontroliuojamo atliekų šalinimo.

2 Įspėjimai ir asmeninė sauga

• Šį prietaisą gali naudoti vaikai, kuriems yra 8 metai ar daugiau, asmenys su fiziniais, jutiminiais bei psichologiniais

GR

1 Επεξήγηση συμβόλων

(Δείτε την εικόνα 1)
1. Σύμβολο LVD κατηγορίας ΙΙΙ.
2. Για χρήση μόνο σε εσωτερικούς χώρους.
3. Σήμανση αποβλήτων ηλεκτρικού ή ηλεκτρονικού εξοπλισμού (ΑΗΗΕ) με γραμμή. Αυτός ο προσδιορισμός σημαίνει ότι αυτό το προϊόν δεν πρέπει να απορρίπτεται μαζί με άλλα οικιακά απορρίμματα στην Ευρωπαϊκή Ένωση. Παρακαλούμε λάβετε υπόψη ότι η vidaXL καθιστά διαθέσιμο σε εσάς σύστημα επιστροφής και συλλογής για να απορρίψετε αυτά τα προϊόντα. Αυτή η δυνατότητα είναι δωρεάν. Όταν ανακυκλώνετε απόβλητα ηλεκτρικού και ηλεκτρονικού εξοπλισμού (ΑΗΗΕ) ή μπαταρίες/συσσωρευτές βοηθάτε να αποφευχθεί η καύση των προϊόντων ή η συγκέντρωσή τους σε χωματερές. Συνεπώς, βοηθάτε να ελαχιστοποιηθούν οι δυνητικές αρνητικές επιπτώσεις στην ανθρώπινη υγεία και το περιβάλλον. Η υπεύθυνη ανακύκλωση μπορεί να ενισχύσει την εκ νέου χρήση υλικών και να αποτρέψει την πρόκληση βλάβης στο περιβάλλον ή την υγεία από τα μη ελεγχόμενα απορρίμματα.

2 Προειδοποιήσεις και προσωπική ασφάλεια

• Αυτή η συσκευή μπορεί να χρησιμοποιηθεί από παιδιά ηλικίας 8 ετών και άνω και άτομα με μειωμένες

BG

1 Обяснение на символите

(Вижте изобразението 1)
1. LVD клас ΙΙΙ символ.
2. Само за употреба на закрито.
3. ИΥΕΕΟ с лента. Това обозначение означава, че този продукт не трябва да се изхвърля с други битови отпадци в Европейския съюз. Моля, имайте предвид, че vidaXL предлага система за връщане и изхвърляне на тези продукти. Тази възможност е безплатна. Когато рециклирате ИΥΕΕО или батерии/акумулатори, помагате да се предотврати изгаряне или изпращането на продуктите на сметища. Следователно способствате да се сведе до минимум потенциалното отрицателно въздействие върху човешкото здраве и околната среда. Отговорното рециклиране може да увеличи шанса за повторно използване на материалните ресурси и да се избегне потенциална вреда върху околната среда или здравето от неконтролираното изхвърляне на отпадъци.

2 Предупреждения и лична безопасност

• Този уред може да се използва от деца на възраст над 8 години и от хора с намалени физически, сетивни

LV

1 Simbolu skaidrojums

Skat. attēlu 1
1. LVD III klases simbols.
2. Paredzēts tikai lietošanai telpās.
3. EEIA ar svītru. Šis simbols norāda, ka Eiropas Savienībā šis produkts jālikvidē atsevišķi no sadzīves atkritumiem. Lūdzu, ņemiet vērā, ka vidaXL nodrošina produktu atpakaļnodrošanas vai savākšanas sistēmas. Šī iespēja ir bezmaksas. Pārstrādājot EEIA (elektriskos un elektroniskos iekārtu atkritumus) vai baterijas/akumulatorus, jūs palīdzat novērst produktu sadedzinašanu vai nosūtīšanu uz poligoniem. Tas palīdz samazināt iespējamo negatīvo ietekmi uz cilvēku veselību un vidi. Atbildīga pārstrāde var palielināt materiālu resursu atkārtotu izmantošanu un novērst nekontrolētu atkritumu apglabāšanu, kas rada kaitējumu viedei vai veselībai.

2 Bīdīnājumi un personīgā drošība

• Bērni, kuri vecāki par 8 gadiem, un personas ar ierobežotām fiziskām, sensorajām vai garīgajām spējām vai ar

EE

1 Sūmbolite seletus

(Vaata pilti 1)
1. LVD klass III sūmbol.
2. Ainult toas kasutamiseks.
3. WEEE koos latiga. See tähis tähendab, et toodet ei tohi Euroopa Liidus koos teiste olmejäätmetega ära visata. Pange tähele, et vidaXLil on tagastamis- ja kogumissüsteem nende toodete kõrvaldamiseks. See võimalus on tasuta. WEEE või patareide/akude ringlussevõttuga aitate vältida toodete põletamist või prügilatesse saاتمist. Tänu sellele aitate minimeerida võimalikku negatiivset mõju inimeste tervisele ja keskkonnale. Vastutustundlik ringlussevõtt võib suurendada materjaliresursside taaskasutust ja vältida jäätmete kontrollimatust kõrvaldamisest tulenevat võimaliku kahju keskkonnale või tervisele.

2 Hoiatused ja isiklik ohutus

• Seadet võivad kasutada üle 8-aastased lapsed ning piiratud füüsiliste, sensoorsete või vaimsete võimetega isikud

IS

1 Skýringar á táknum

(Sjá mynd 1)
1. Merki LVC flokkς ΙΙΙ.
2. Einungis ætlað til notkunar innandyra.
3. WEE merki með striki. Þessi merking þýðir að í Evrópusambandinu má ekki farga þessari vöru með öðru heimilisorpi. vidaXL vinnur að því að gera skila- og söfnunarkerfi aðgengilegt til að farga þessum vörum. Þessi möguleiki er ókeypis. Þegar þú endurninnur raf- og rafefindabúnaðarúrgang eða rafhlöður/rafgeyma þá hjálpar þú til við að koma í veg fyrir að vörurnar séu brenndar eða sendar á urðunarstaði. Þannig tekur þú þátt í að lágmarka hugsanleg neikvæð áhrif á heilsu manna og umhverfið. Aþyrg endurvinnsla getur stuðlað að endurnýtingu auðlinda og forðast hugsanlegan skaða á umhverfi eða heilsu vegna stjórnláusrar förgunar úrgangs.

2 Viðvaranir og persónulegt öryggi

• Börn 8 ára og eldri mega nota tækið og sömuleiðis einstaklingar sem skortir líkamlega, skynræna eða andlega getu

3 Tekniset tædet

Tulojännite: DC 5V
Tulovirta: 2A

sutrikimais, ar neturintys pakankamai patirties ir žinių, kai juos prižiūri už saugumą atsakingas asmuo, arba jis suteikė instrukcijas, susijusias su saugiu prietaiso naudojimu ir aptarė galinčius grėsti pavojus.
• Vaikai neturėtų žaisti su įrenginiu. Valymo ir prietaiso taisymo darbai neturėtų būti atliekami vaikų be priežiūros.
• Jam tiekiama turi būti tik ypąč žema, atitinkanti prietaiso ženklinimą, įtampa.
• Prijunkite prietaiso USB jungtį prie tiekimo šaltinio USB lizdo.
• Šis gaminyς veikia 5 V nuolatinės srovės pagalba. Prijungus prie elektros tiekimo šaltinio, norint msažuoklį įjungti, paspauskite jungiklį, o norint atšaukti visas funkcijas - paspauskite jungiklį dar kartą.
• Atminkite, kad turite naudoti tik sertifikuotą nuolatinės srovės (DC) 5 V įvestį. Aukštesnė įtampa gali sukelti perkaitimą ir sugadinti prietaisą bei sukelti perkaıtimo ir gaisro pavojų.

3 Techninės specifikacijos

Įvesties įtampa: nuolatinė srovė 5 V

Įvesties srovė: 2A

σωματικές, αιοθητριακές ή διαονητριακές ικανότητες, καθώς και άτομα που στερούνται εμπειρίας και γνώσης, όταν βρσκονται υπό επίβλεψη ή εάν τους έχουν παρασχεθεί οδηγίες σχετικά με την ασφαλή χρήση της συσκευής και εάν katanooún τους σχετικούς κινδύνους.
• Τα παιδιά δεν πρέπει να παίζουν με τη συσκευή. Δεν πρέπει να πραγματοποιούνται εργασίες καθαρισμού και συντήρησης από παιδιά χωρίς να υπάρχει επιτήρηση.
• Πρέπει να τροφοδοτείται μόνο με εξαιρετικά χαμηλή τάση που αντιστοιχεί στη σήμανση της συσκευής.
• Συνδέστε τον σύνδεσμο USB του προϊόντος στην υποδοχή USB της τροφοδοσίας.
• Αυτό το προϊόν τροφοδοτείται με τάση DC 5V. Πιέστε το κουμπι διακόπτη για να λειτουργήσει το masázj μετά την ενεργοποίηση και πιέστε τον διακόπτη ξανά για να διακόψετε τη λειτουργία.
• Παρακαλούμε σημειώστε ότι πρέπει να χρησιμοποιείτε μόνο πιστοποιημένη είσοδο DC 5V. Η υψηλότερη τάση ενδέχεται να προκαλέσει υπερθέρμανση, ζημία στη συσκευή και πιθανό κίνδυνο υπερθέρμανσης και πυρκαγιάς.

3 Τεχνικές προδιαγραφές

Τάση Εισόδου: DC 5V

Ρεύμα εισόδου: 2A

или психически способности или липса на опит и познания, ако са под надзор и са получили инструкции относно използването на уреда по безопасен начин и разбират съответните опасности.
• Децата не трябва да играят с уреда. Почистването и поддръжката не трябва да се извършват от деца без надзора на възрастни.
• Трябва да се захранва само с безопасно екстра ниско напрежение, съответстващо на маркировката на уреда.
• Включете USB конектора на устройството в USB жака на захранването.
• Този продукт се захранва с DC 5V. Натиснете бутона за превключване, за да включите масажора, след като включите захранването, и натиснете отново превключвателя, за да спрете функцията.
• Моля, имайте предвид, че трябва да използвате само сертифициран DC 5V вход. По-високото напрежение може да причини прегряване и да доведе до повреда на устройството и потенциален риск от прегряване и пожар.

3 Технически спецификации

Входящо напрежение: DC 5V

Входящ ток: 2A

pieredzes un zināšanu trūkumu šo ierīci var lietot tikai tad, ja viņiem ir nodrošināta uzraudzība vai doti norādījumi par ierīces lietošanu un ja viņi izprot iespējamo bīstamību.
• Bērni nedrīkst rotāļlāties ar iekārtu. Tīrīšanu un apkopi nedrīkst veikt bērni bez pienācīgas uzraudzības.
• To drīkst apgādāt tikai ar drošu, īpaši zemu spriegumu, kas atbilst ierīces marķējumam.
• Pievienojiet ierīces USB savienotāju barošanas avota USB kontaktligzdai.
• Šī produkta darbību nodrošina DC 5 V. Nospiediet slēdža pogu, lai ieslēgtu masāžu pēc jaudas ieslēgšanas, un nospiediet slēdzi vēlreiz, lai aizvērtu funkciju.
• Lūdzu, izmantojiet tikai sertificētu DC 5V ieeju. Augstāks spriegums var izraisīt pārkaršanu, ierīces bojājumus un iespējamu aizdegšanās risku.

3 Tehniskās specifikācijas

Ieejas spriegums: DC 5V

Ieejas strāva: 2A

vői kogemuste ja teadmisteta isikud, kui nad tegutsevad järelevalve all või neile on antud juhiseid seadme ohutu kasutamise kohta ja nad mõistavad kaasnevaid riske.
• Lapsed ei tohi seadmega mängida. Lapsed ei tohi puhastada ega kasutada hooldustoid tēha ilma järelevalveta.
• Toodet tuleb varustada ainult ohutu eriti madala pingega, mis vastab seadme märgistusele.
• Ühendage seadme USB-pistik toite USB-pesasse.
• Toote toiteallikaks on DC 5 V. Pärast sisselülitamist vajutage massaaži sisselülitamiseks lülitusnuppu ja funktsiooni peatamiseks uuesti nuppu.
• Pange tähele, et tuleb kasutada ainult sertifitseeritud DC 5 V sisendit. Kõrgem pinge võib põhjustada ülekuumenemist ja kahjustada seadet ning potentsiaalselt tekitada ülekuumenemise ja tulekahju ohu.

3 Tehnilised andmed

Sisendpinge: DC 5 V

Sisendvool: 2A

eða reynslu og þekkingu, svo lengi sem viðkomandi er undir eftirliti eða hefur hlotið leiðbeiningar um notkun tækisins á öruggan hátt og skilur hættuna sem er til staðar.
• Börn ættu ekki að leika sér með þetta tæki. Börn ættu ekki að sinna þrifum og viðhaldi án eftirlits.
• Einungis má nota örugga, sérstaklega lága spennu sem samsvarar merkingunni á tækinu.
• Tengdu USB-tengi tækisins við USB-rafmagnsinnstunguna.
• Þessi vara er knúin áfram af DC 5 V. Yttu á rofahnappinn til að kveikja á nuddinu eflir að kveikt hefur verið á tækinu og yttu aftur á rofann til að hætta aðgerðinni.
• Vinsamlegast gettu þess að nota aðeins vottað DC 5V inntak. Hærrí spenna getur valdið ofhitnun og getur valdið skemmdum á tækinu og hugsanlegri hættu á ofhitnun og eldi.

3 Tæknilegar upplýsingar

Inntaksspenna: DC 5V

Inngangsstraumur: 2A

vidaXL

Haba Trading B.V.

Mary Kingsleystraat 1, 5928SK Venlo, The Netherlands [DE] Die Niederlande [PL] Królestwo Niderlandow [ES] Países Bajos [PT] Países Baixos [RO] Olanda [HU] Hollandia [CZ] Nizozemsko [SK] Holandsko [LT] Nyderlandai

HB Commerce PTY LTD

Level 16, 201 Elizabeth Street, Sydney NSW 2000, Australia

vidaXL LLC

2250 Palmetto Ave, Redlands, CA 92374, USA

HBI COMMERCE LIMITED

C/O Tmf Group 8th Floor, 20 Farringdon Street, London, United Kingdom EC4A 4AB

ТОВАРИСТВО З ОБМЕЖЕНОЮ ВІДПОВІДАЛЬНІСТЮ відаХЛ

Yaroslavska str. 39G, Kyiv, 04071, Ukraine

vidaXL 合同会社

千代田区麹町四丁目5番地20KSビル8F

VIDAXL MARKETPLACE LTD.

300-939 GRANVILLE STREET, VANCOUVER BC V6Z 1L3, CANADA

VIDAXL MARKETPLACE SOCIEDAD DE RESPONSABILIDAD LIMITADA DE CAPITAL VARIABLE

Avenida Insurgentes Centro, No. 64, Oficina B - 601, Colonia Juárez, Alcaldía Cuauhtémoc, Código Postal 06600, Ciudad de México, Mexico

فيذا اكس ال دي دبليو سي ش ذ م م
الطابق 3 المركز التجاري بدبي جنوب

www.vidaXL.com



Ce logo Triman est le symbole de recyclage selon le décret français n°2014-1577.

Veillez ne pas jeter ces produits avec vos autres déchets ménagers ou municipaux. S'assurer de toujours profiter de l'occasion pour recycler les déchets d'emballage. Lorsque vous recyclez les déchets d'emballages, vous contribuez à éviter que les produits ne soient incinérés ou envoyés en décharge. Par conséquent, vous contribuez à minimiser l'impact négatif potentiel sur la santé humaine et l'environnement. Le recyclage responsable peut augmenter la réutilisation des ressources matérielles et il évite également les dommages potentiels à l'environnement ou à la santé résultant de l'élimination incontrôlée des déchets.



This device complies with part 15 of the FCC Rules. Operation is subject to the following two conditions: (1) This device may not cause harmful interference, and (2) this device must accept any interference received, including interference that may cause undesired operation.

