

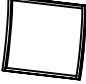




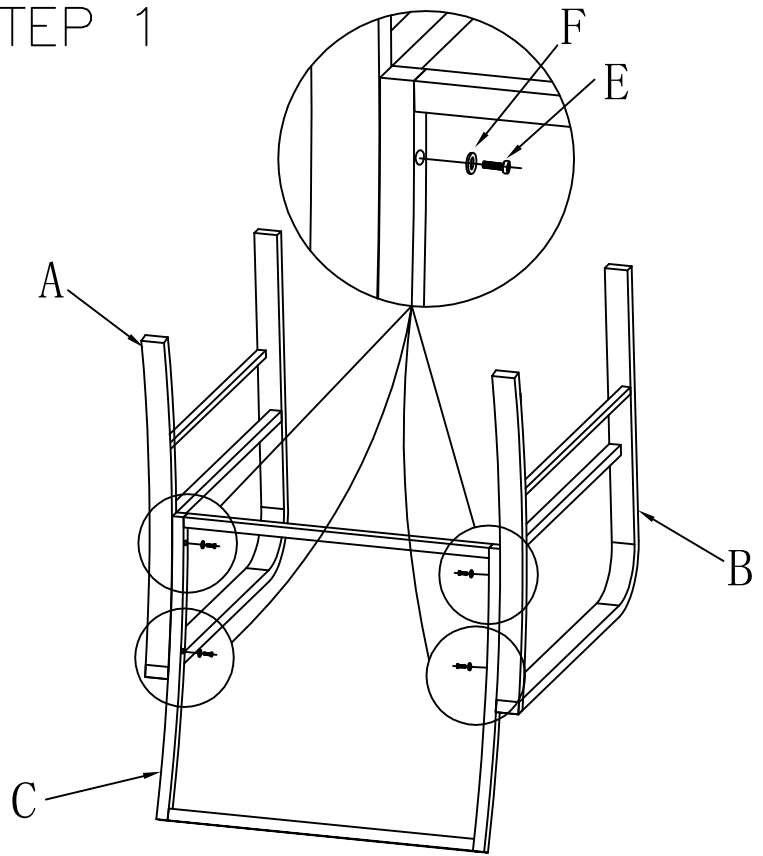
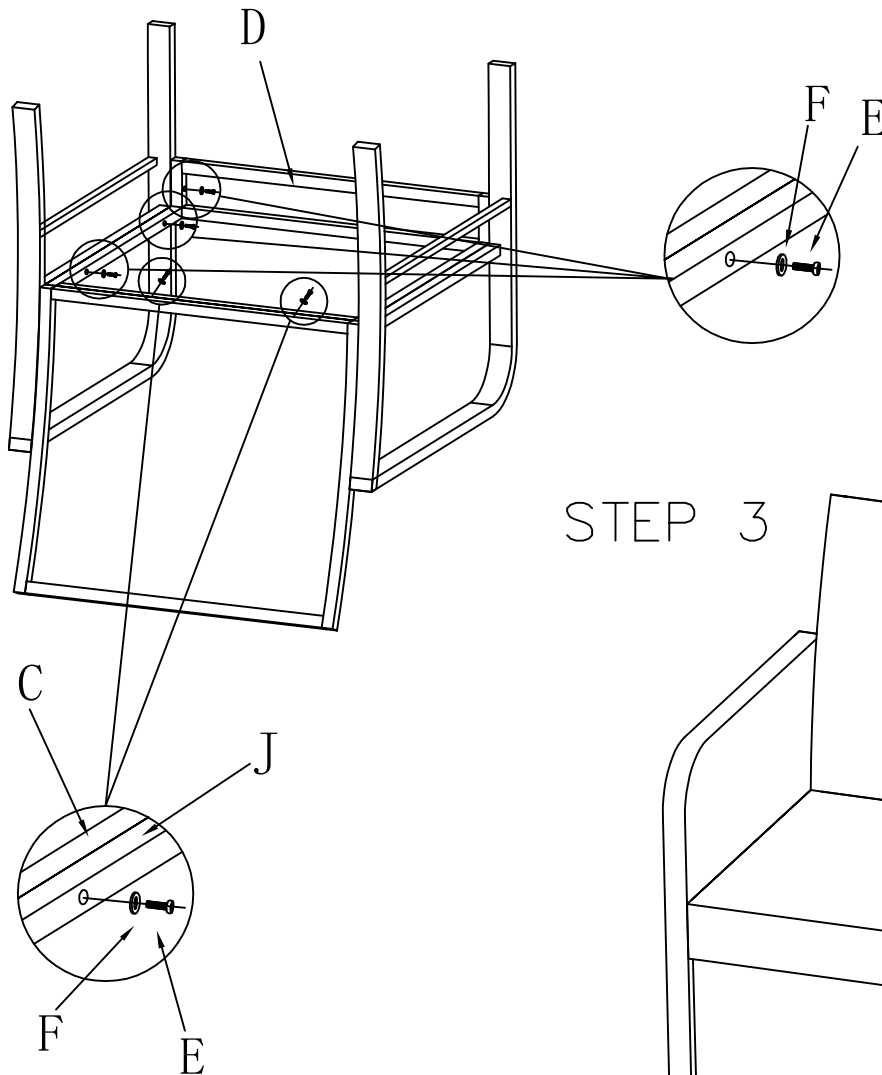


	PICTURE	QTY
A		1PC
B		1PC
C		1PC
D		1PC
E	 M6*35	12PC
F		12PC
G		1PC

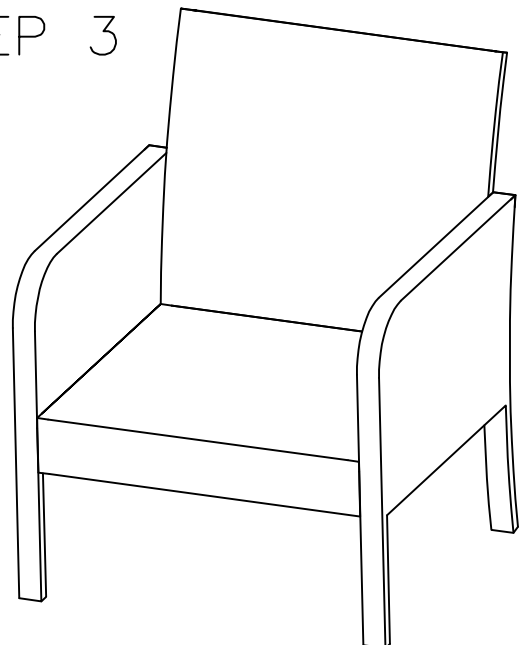
### STEP 1










### STEP 2

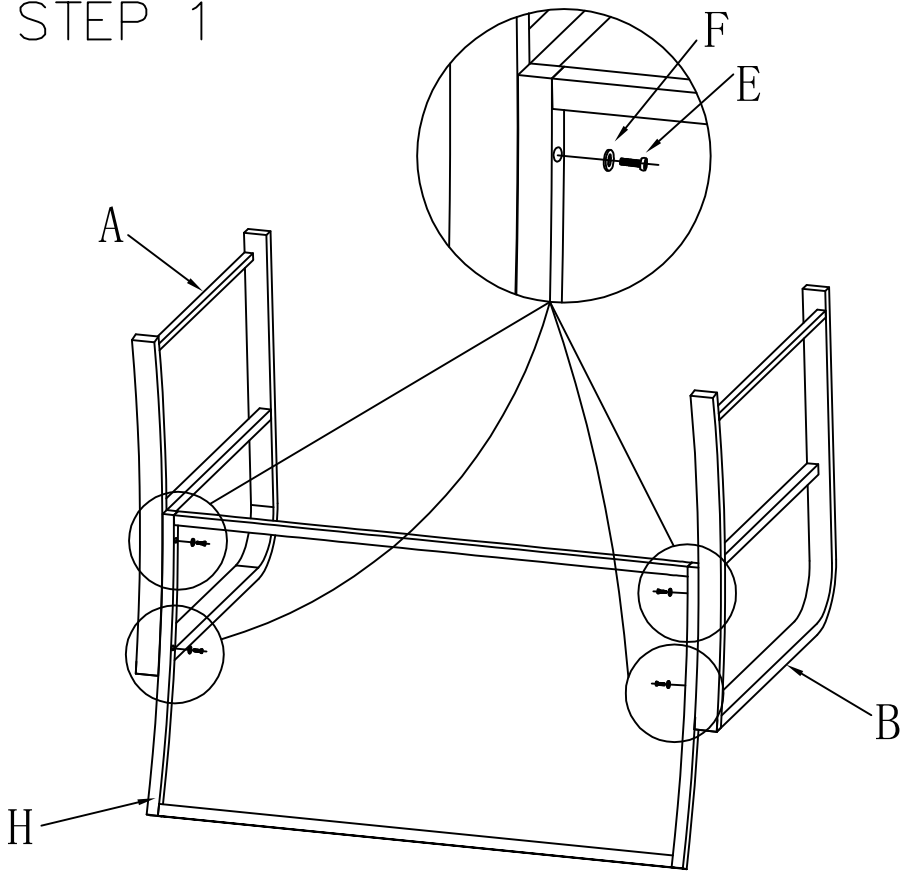


### STEP 3

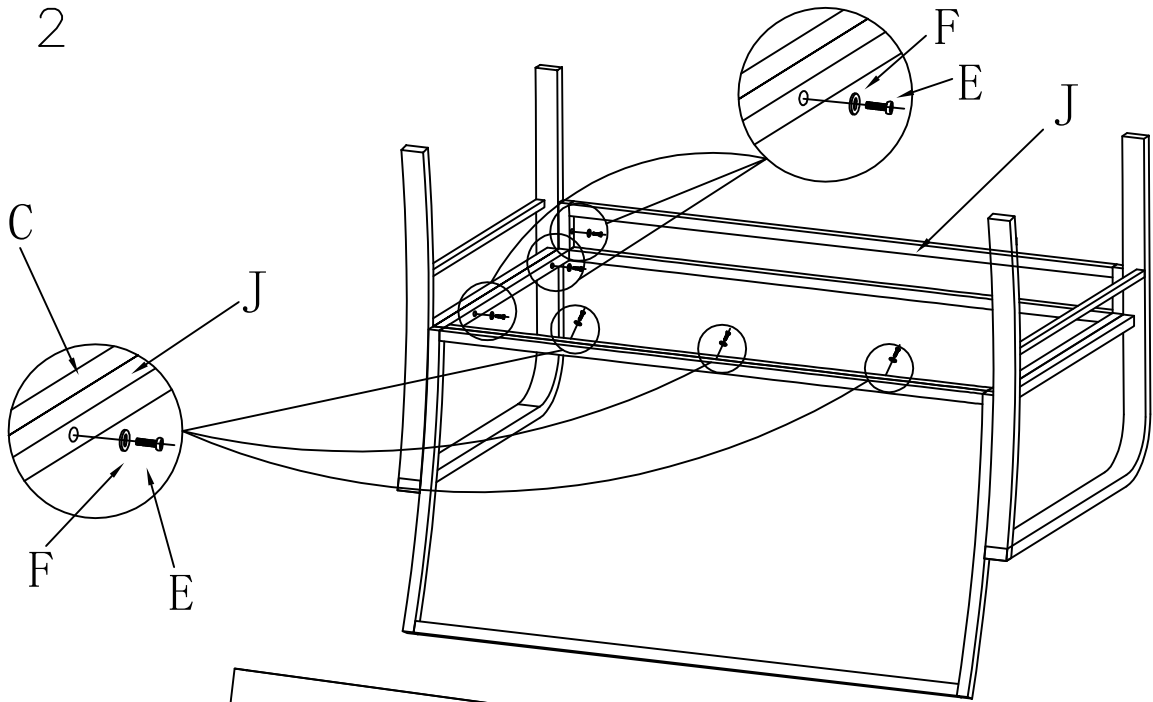


	PICTURE	QTY
A		1PC
B		1PC
H		1PC
J		1PC
E	 M6*35	13PC
F		13PC
G		1PC

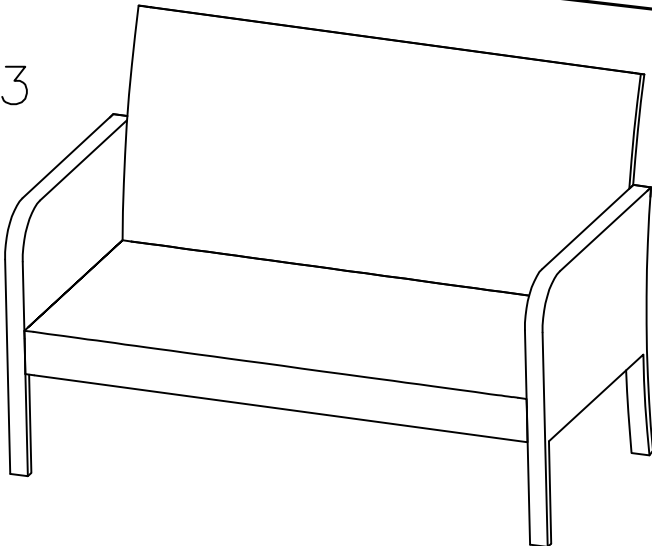
STEP 1





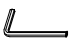
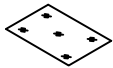


STEP 2

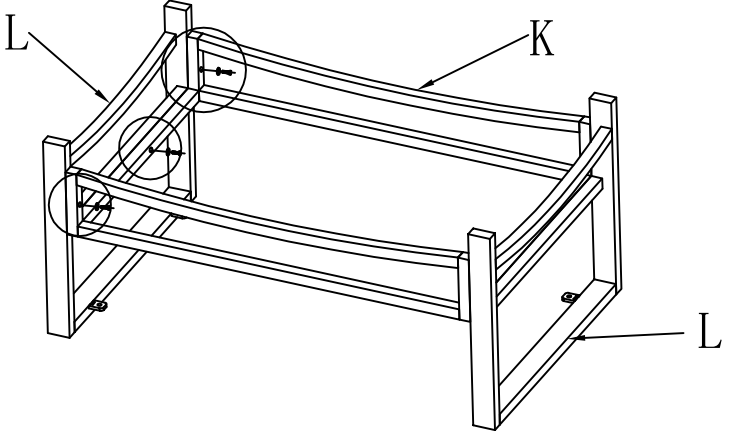
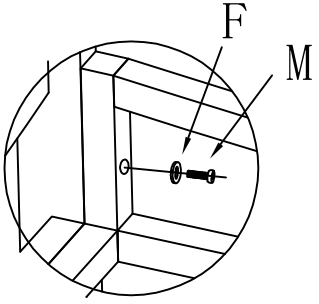


STEP 3

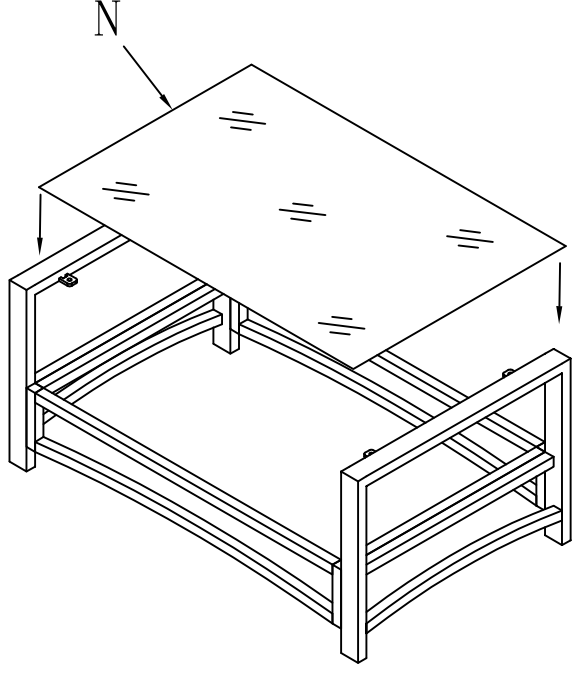


	PICTURE	QTY
K		1PC
L		2PC
M	 M6*30	6PC
F		6PC
G		1PC
N		1PC

STEP 1



STEP 2



STEP 3

