
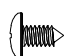


PARTS LIST				LISTE DES PIÈCES		LISTA DE PIEZAS			
Name Nom Nombre	Part Piece Pieza	Qty · Qte	Spare Epargner Sobrante	Name Nom Nombre	Part Piece Pieza	Qty, Qte Cantidad	Spare Epargner Sobrante		
A	Left Back Panel	1		M	Vertical plate	1			
B	Right Back Panel	1		N	Hanging bar	1			
C	Left Side	1		O	1-3/16" Wall	2			
D	Right Side	1		P	Wall Anchor	2			
E	Kick Plate	1		Q	13/32" Screw	37			
F	Bottom Panel	1		R	Lock	1			
G	Top Rail	1		S	Plastic Rod Holder	2			
H	Top Panel	1		T	Rod	2			
I	Shelves	3		U	Door Pivot Pin	2			
J	Right Door	1		V	Shim	4			
K	Left Door	1		W	Foam Pad	4			
L	Transverse waist	1							

SIZE COMPARISON CHART

TABLEAU DE COMPARAISON DE TAILLES

TABLA DE COMPARACION DE TAMAÑOS

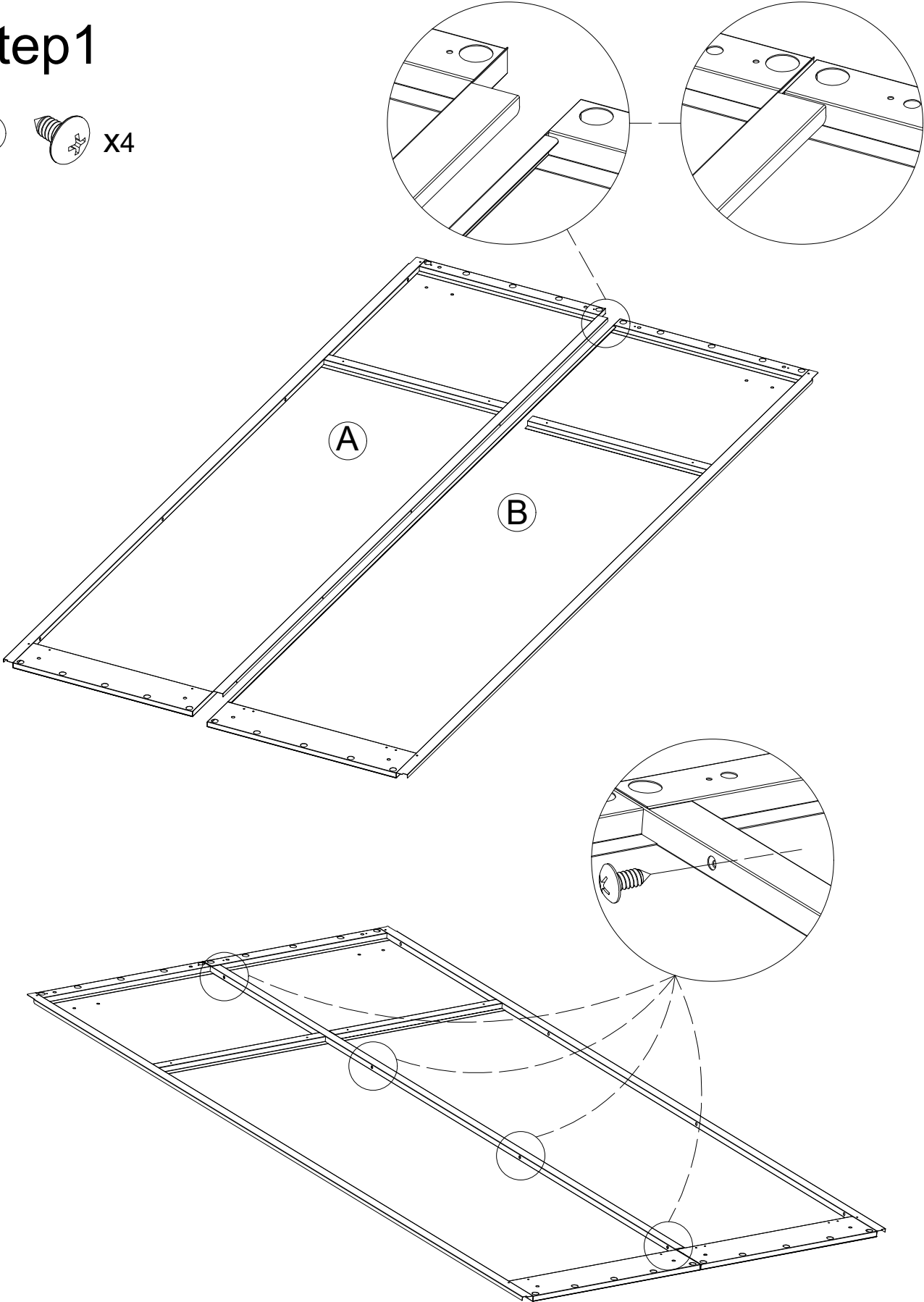
O	1-3/16" Wall Anchor Screw Vis d' ancrage muraille 30mm Tornillo de anclaje a la pared 30mm	
Q	13/32" Screw Vis 10mm Tornillo 10mm	

**▲ ▲ ▲**  
**AUT**  
 ▲ ▲ ▲

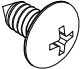
An assistant is required.  
 Es necesario un ayudante.  
 Un assistant est né cessaire.

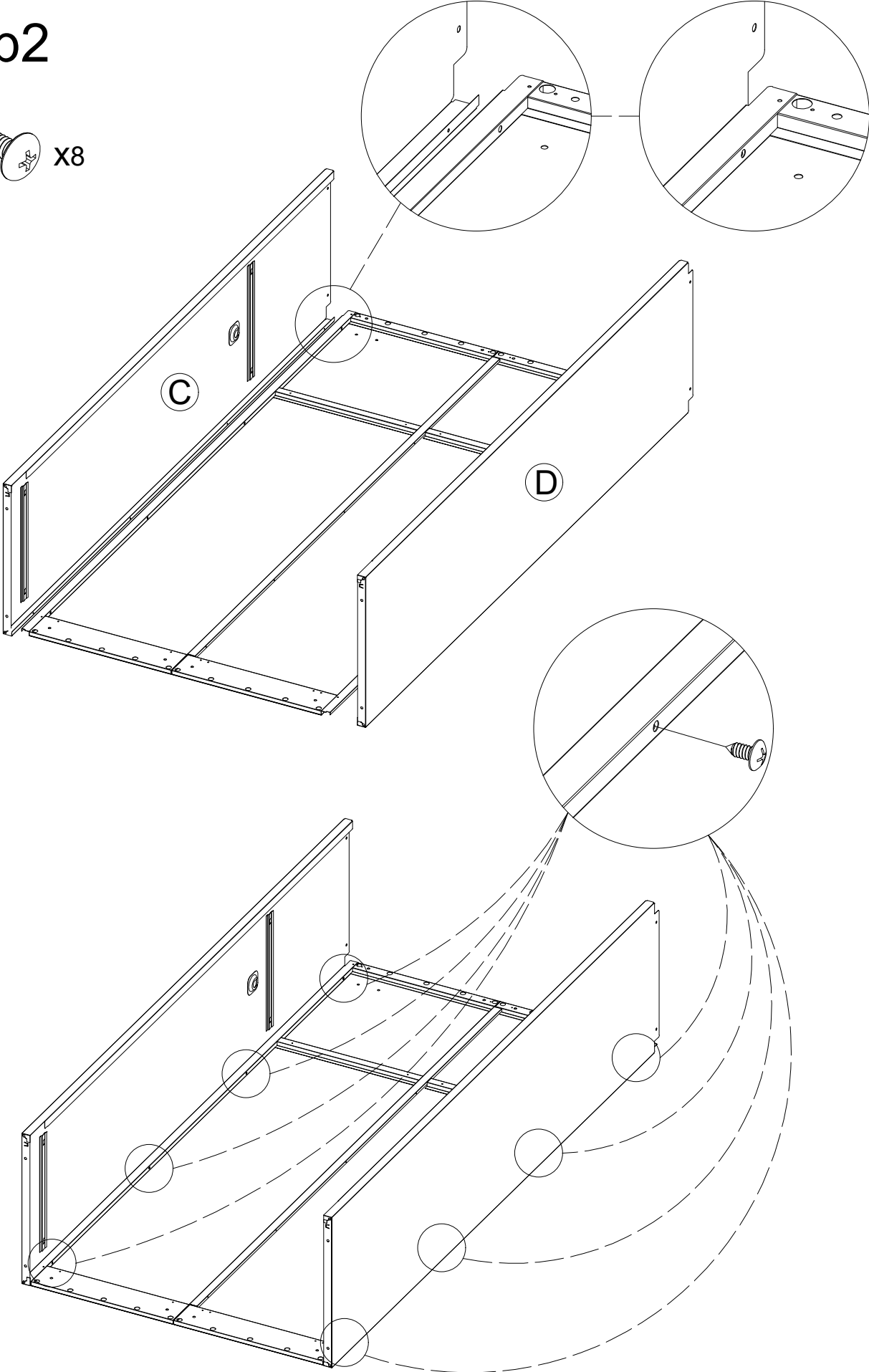
# Step 1

Q  X4

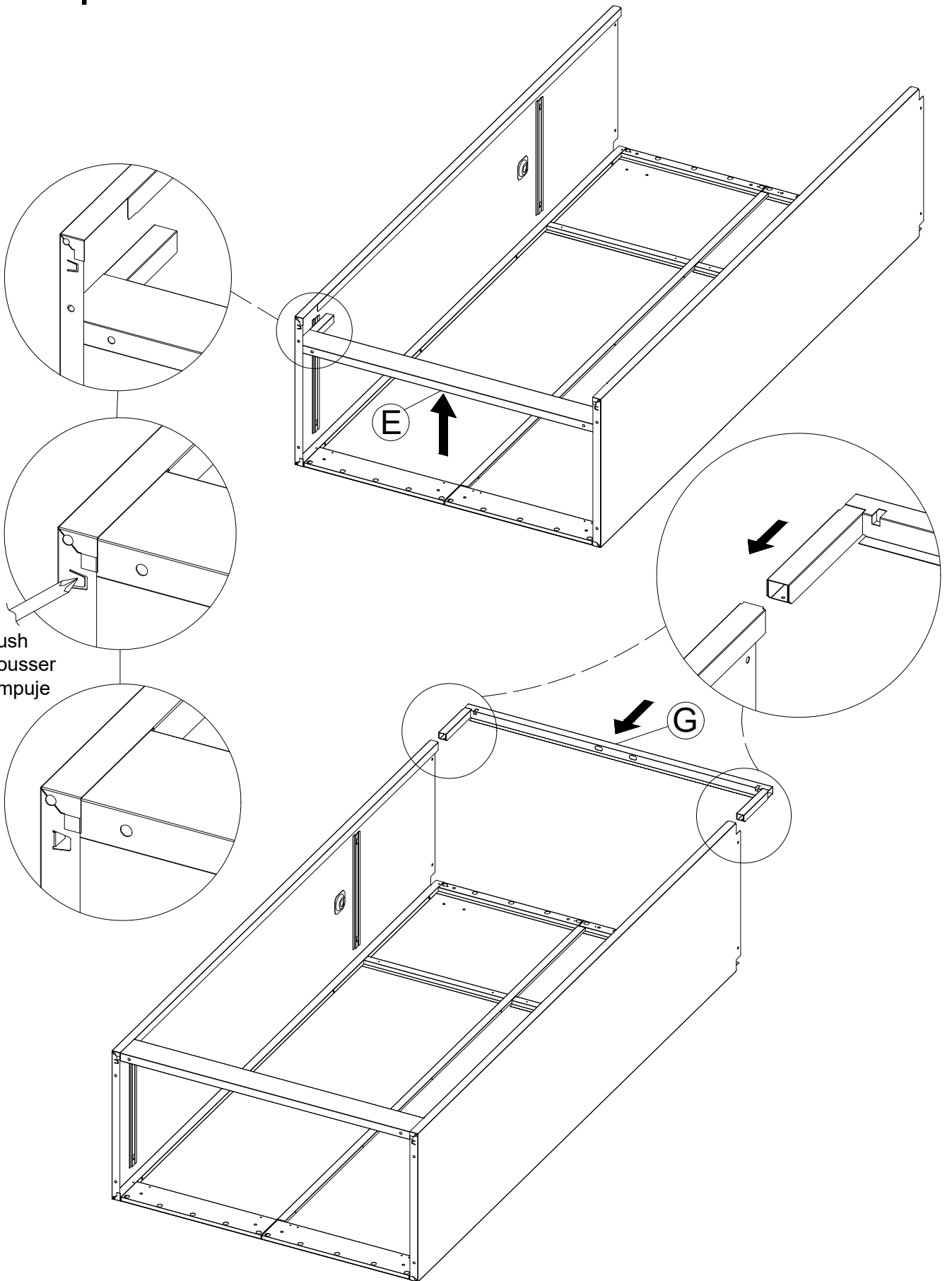


# Step 2

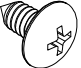
Q  X8

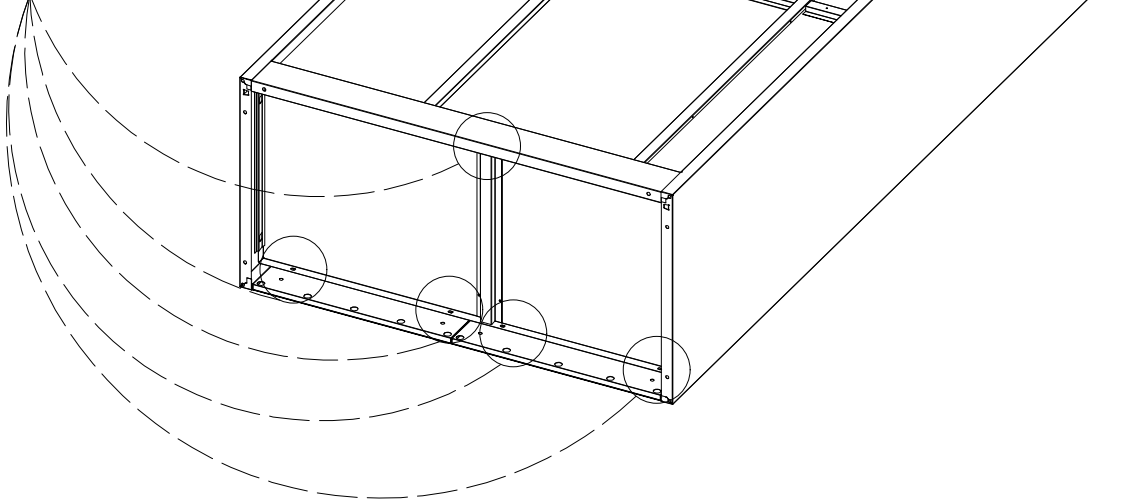
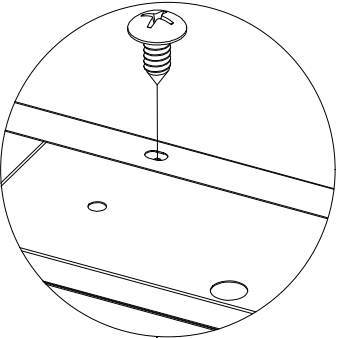
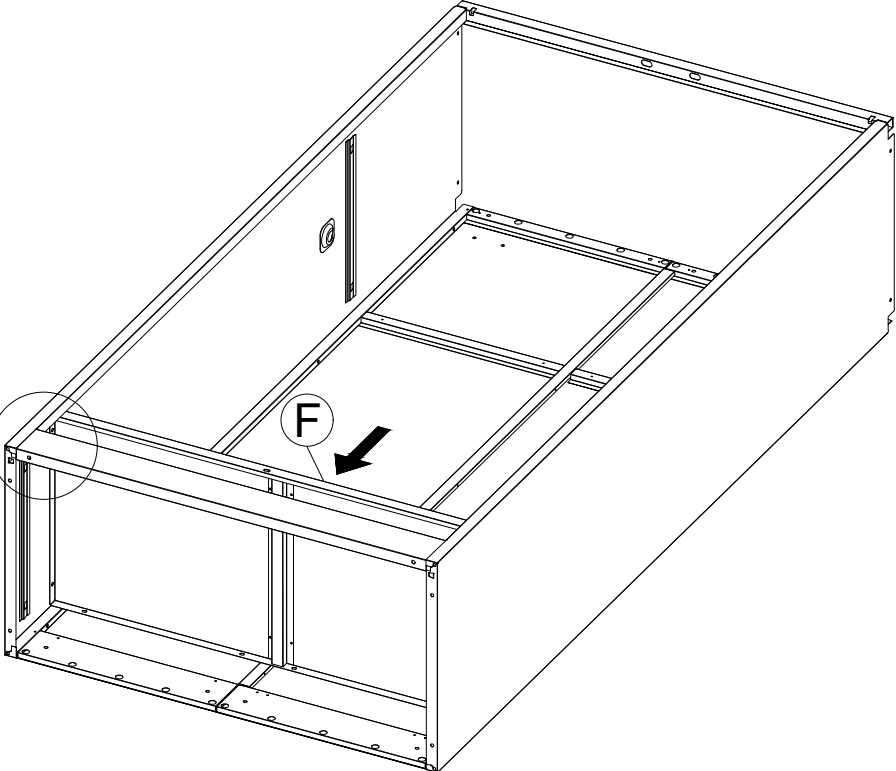
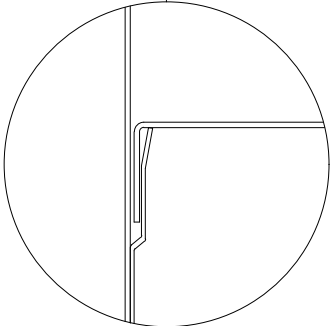
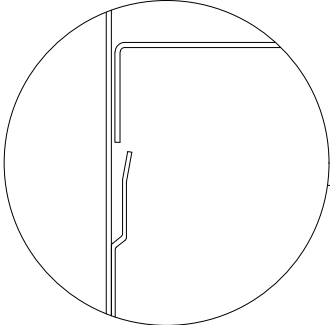


# Step 3




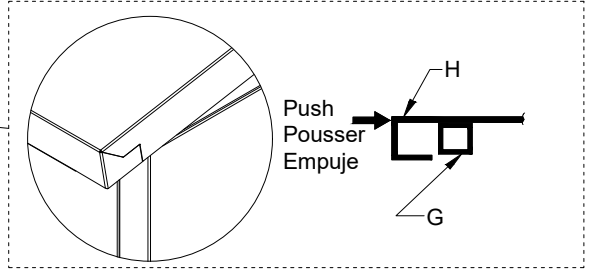
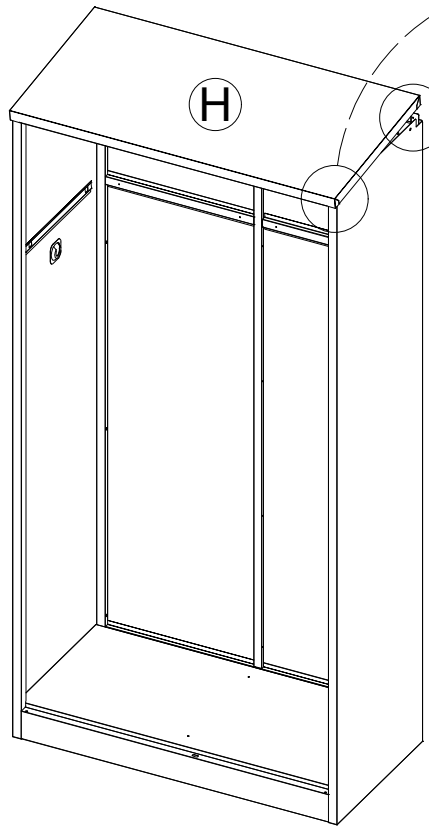
# Step 4

Q  X5

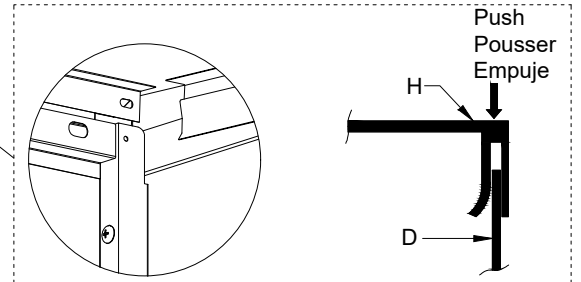


# Step 5

Q  x8

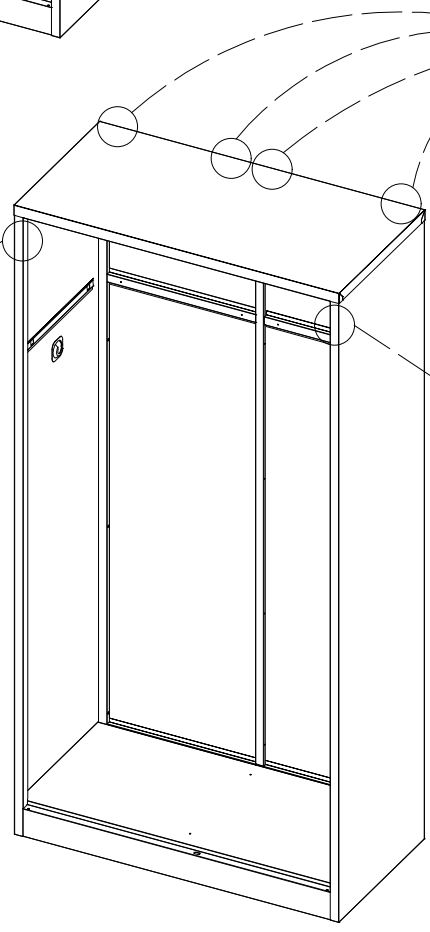
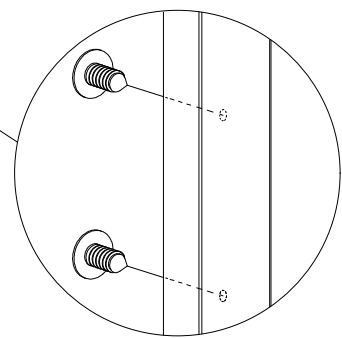
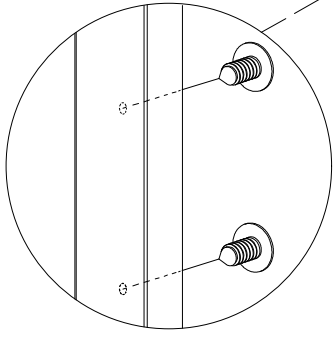


1



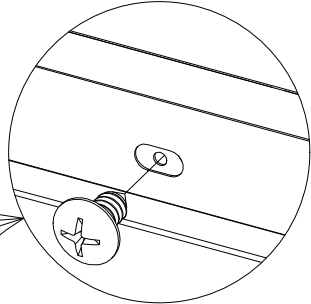
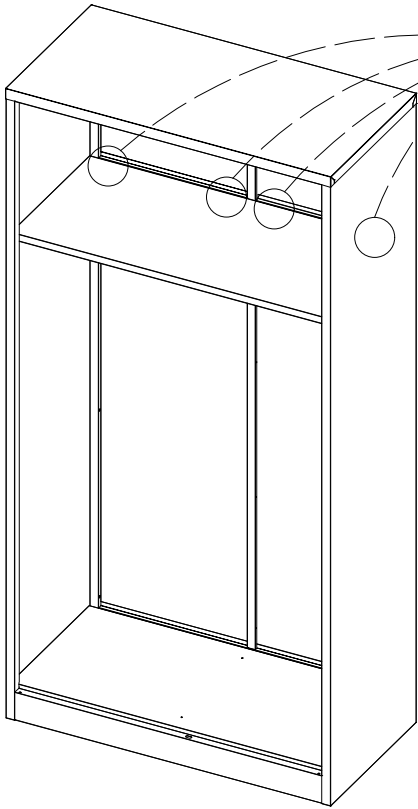
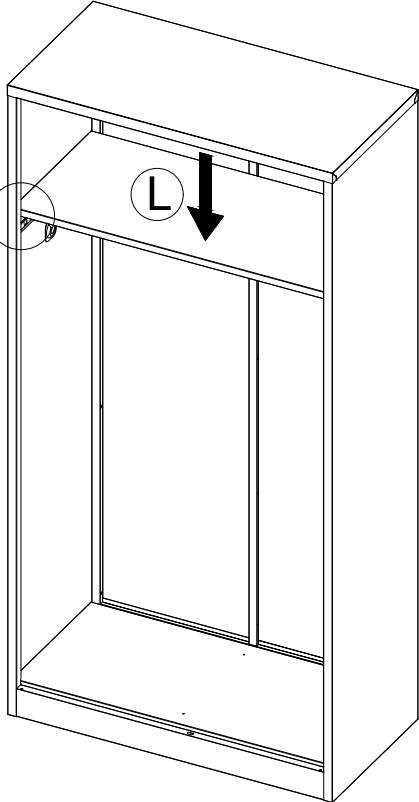
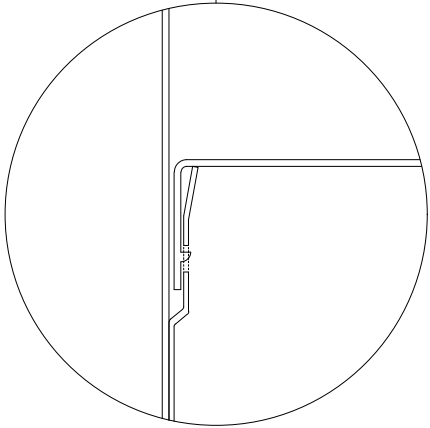
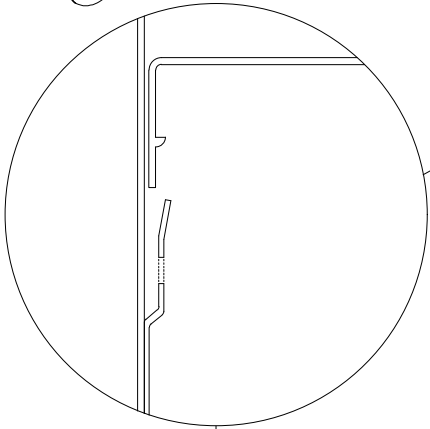
2

Back Corner Inside View  
La vue intérieure de coin derrière  
Vista interior de la esquina posterior



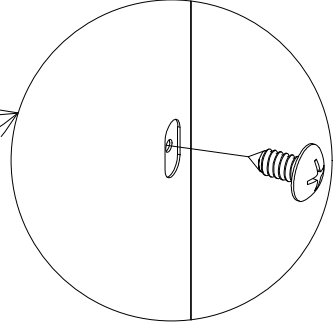
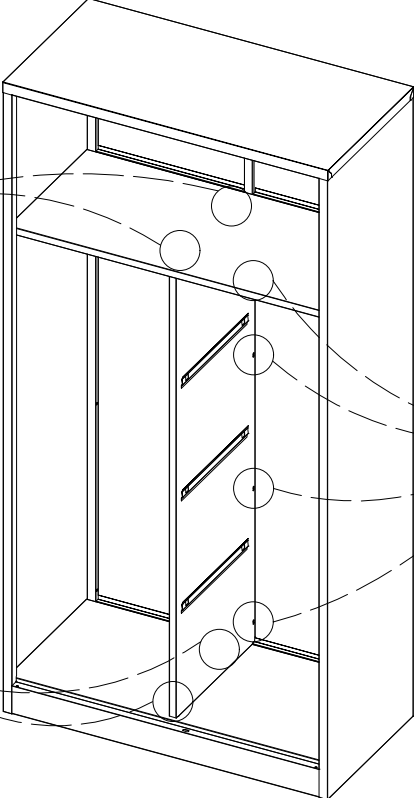
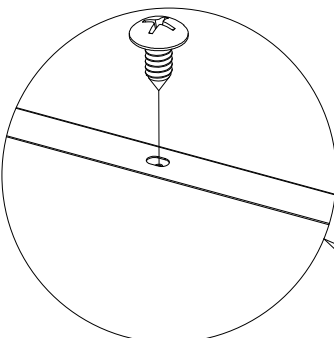
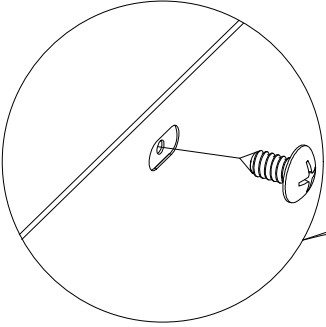
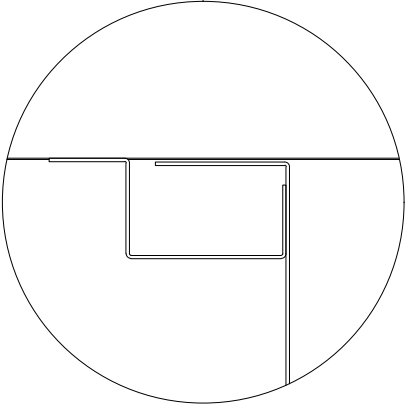
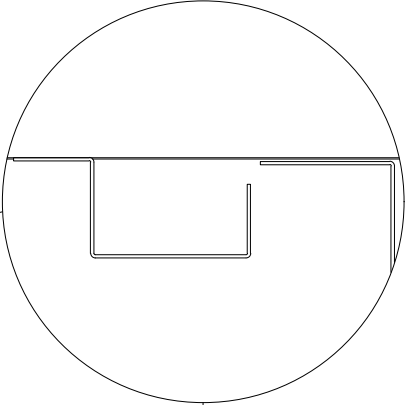
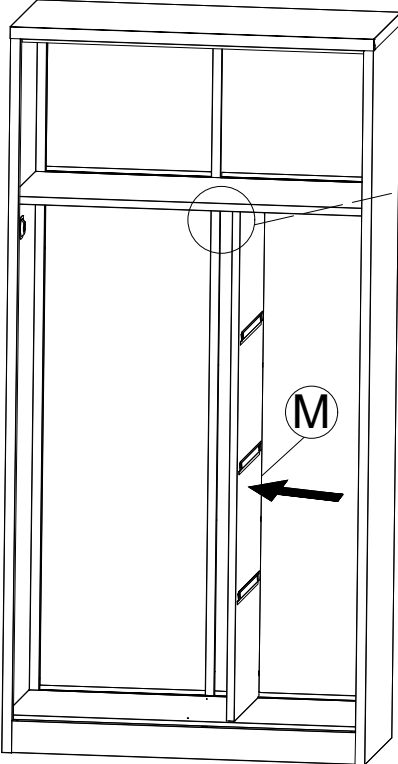
# Step 6

Q  x4

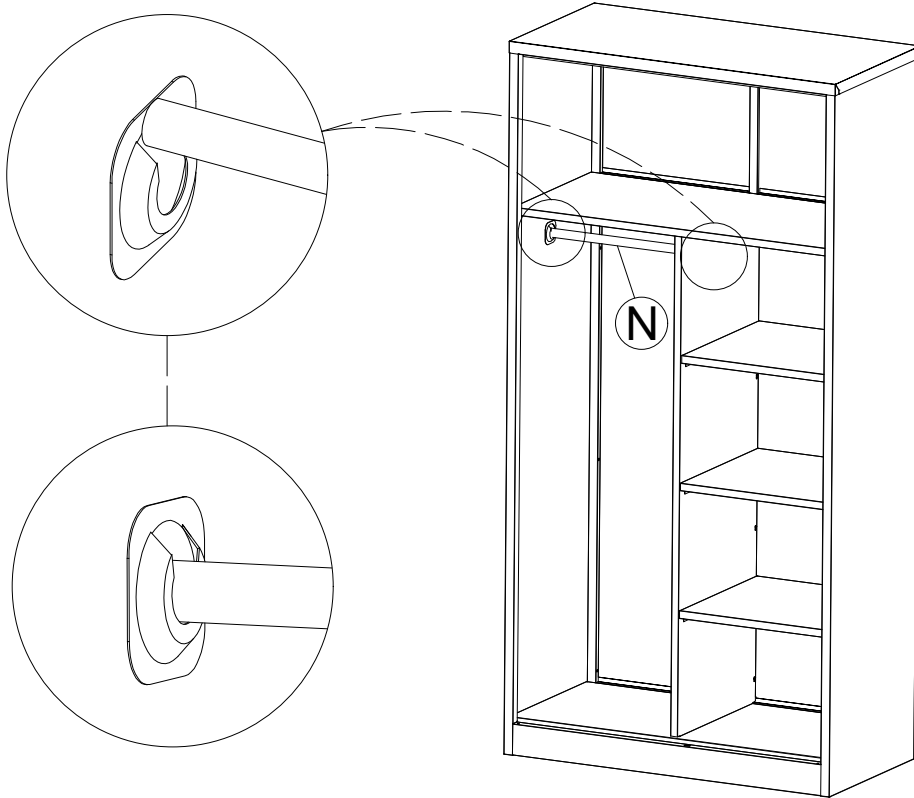
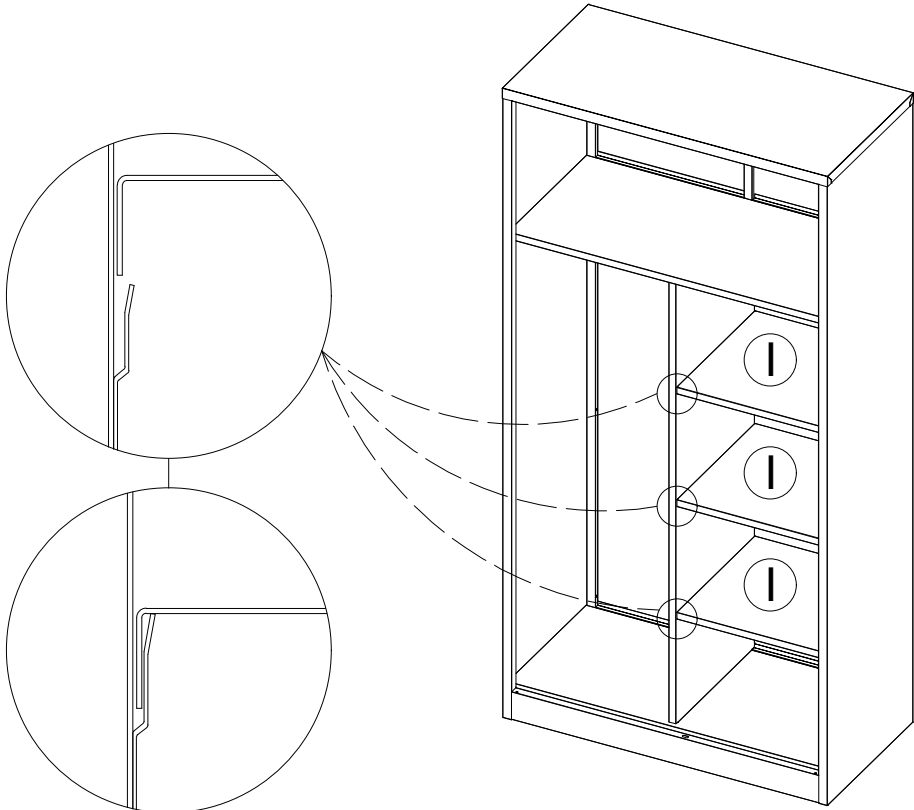


# Step 7

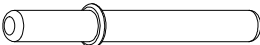
Q  x8



# Step 8

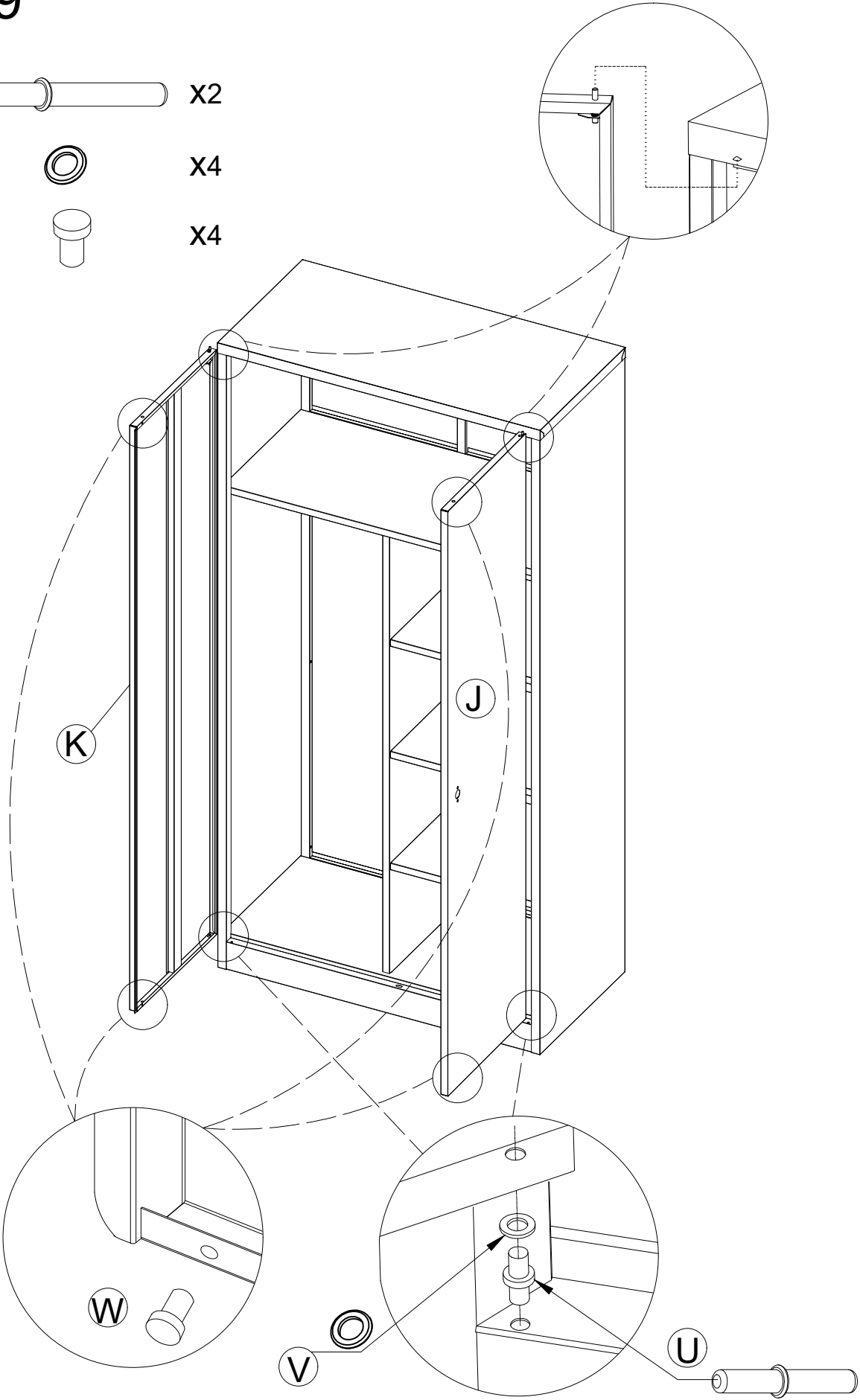


# Step 9

U  X2


V  X4

W  X4

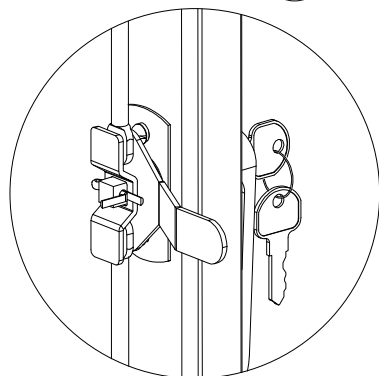
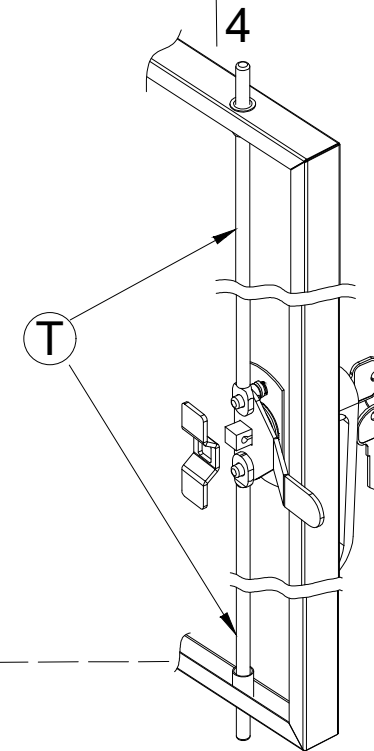
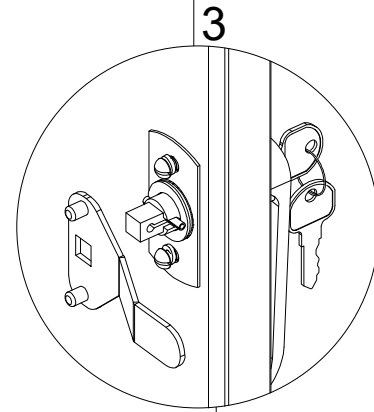
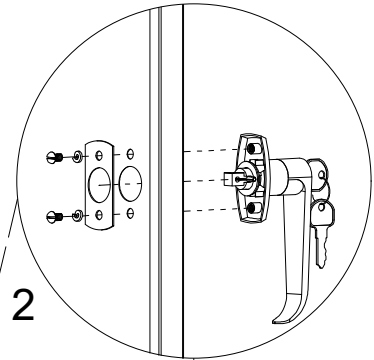
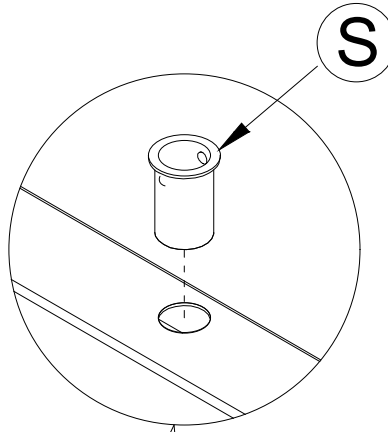
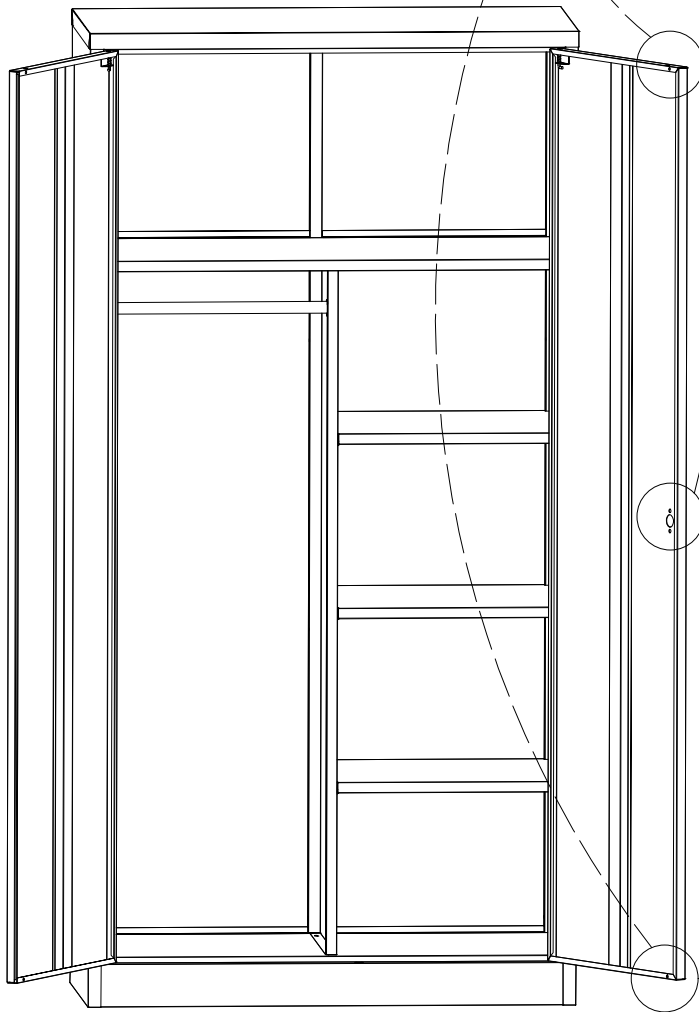


# Step 10

Ⓢ        x2

Ⓡ        x1

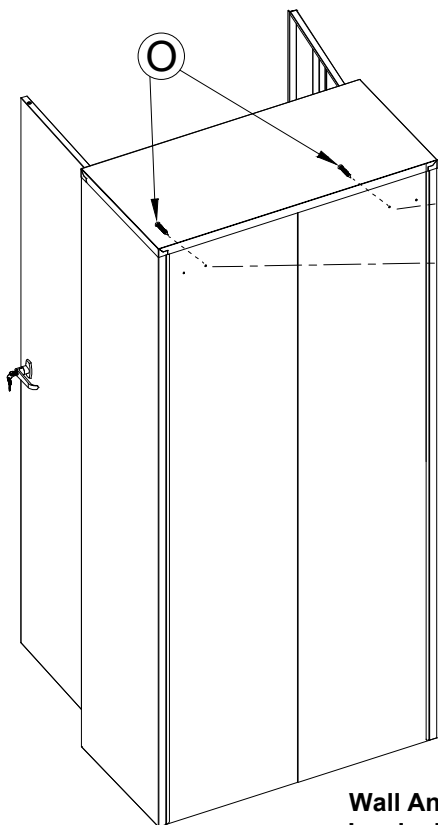
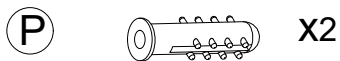
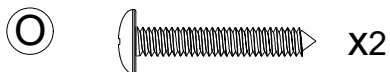
Ⓣ        x2



Ⓣ

5

# Step 11



Wall  
Mur  
Elmuro

Wall Anchor Screw "L" through holes, and fastens to the wall  
Le vis d' ancrage muraille 'L' traverse le trou, et se fixe au mur.  
El tornillo "L" se ancla através de los agujeros y se asegura a pared.

**AFTER ASSEMBLY IS COMPLETE, THE UNIT MUST BE SECURED TO A WALL.**

**FAILURE to mount the unit to a wall, can create a TIPPING HAZARD.**

**A tipping hazard is dangerous to yourself and others. Use wall anchor hardware that properly suits the installation of mounting this unit to a wall**

**Des l'assemblage est fini , L'équipement doit être fixé avec le mur.**

**La défaite de la monte sur l'équipement au mur pourra causer un risque de tombe**

**Le risque de tombe est dangereux pour vous et d'autre perosonne.**

**L'usage de la quincaillerie d'ancrage muraille qui suit correctement l'installation de cet équipement au mur.**

**DESPUÉS QUE EL ARMADO ESTÁ COMPLETO, LA UNIDAD DEBE SER ASEGURADA A LA PARED**

**NO MONTAR la unidad a la pared, puede crear PELIGRO DE VUELCO DEL MUEBLE.**

**Si el mueble se vuelca es peligroso para usted y para otros.**

**Use el equipo de anclaje que se adecúe para el Montaje de esta unidad a la pared**

# Step12

This Product is designed for stationary use only.  
Do not use it with any type of mobile cabinet conversion device.  
Le produit est utilisé uniquement pour l'usage fixe.  
Ne pas l'utiliser avec toutes les types de cabinet mobile de  
dispositif de commutation.  
Este producto está diseñado sólo para uso estacionario  
No lo use con ningún tipo de dispositivo para conversión a  
Gabinete móvil.

