

A*1



F*4



M6*18MM

B*1



G*1



C*1



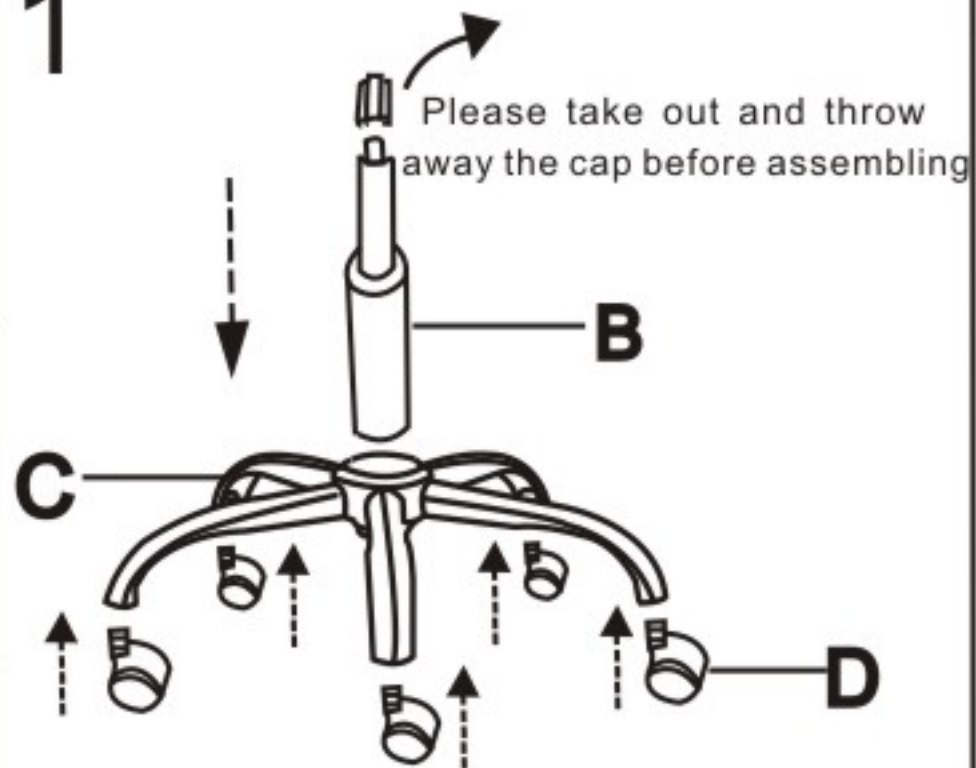
D*5



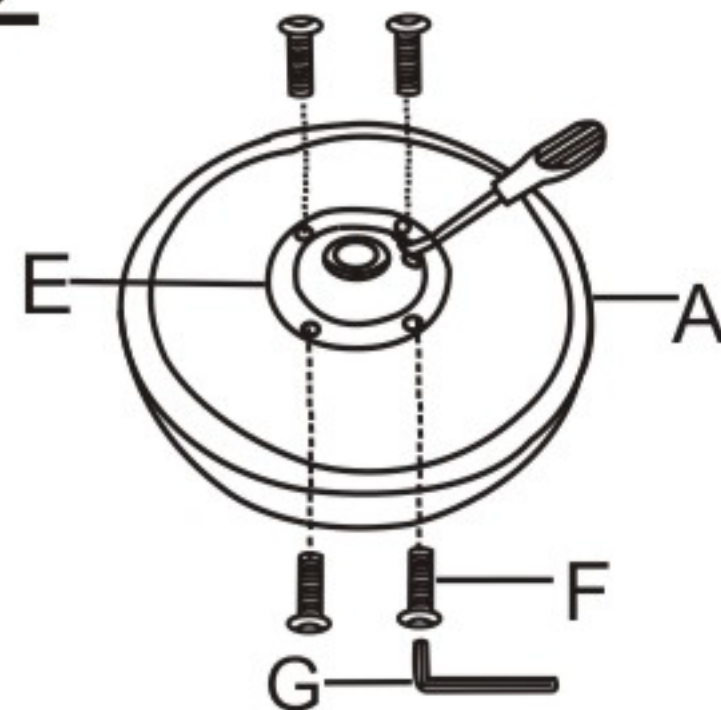
E*1



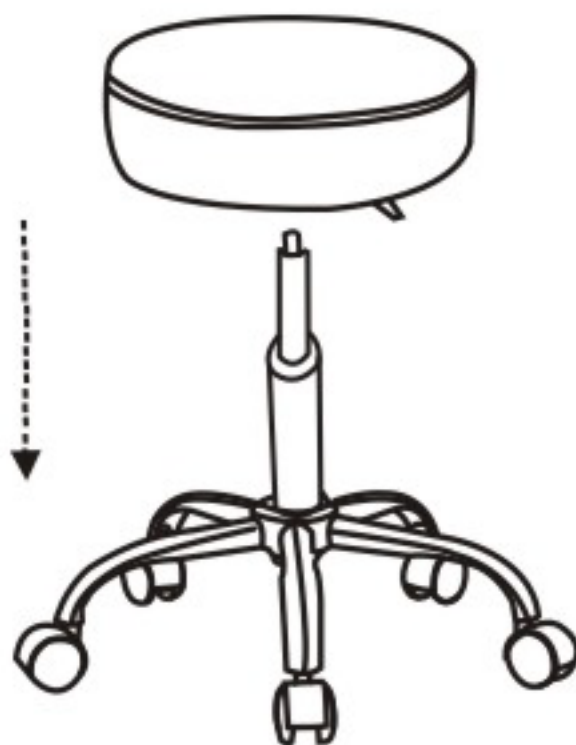
1



2



3



4

