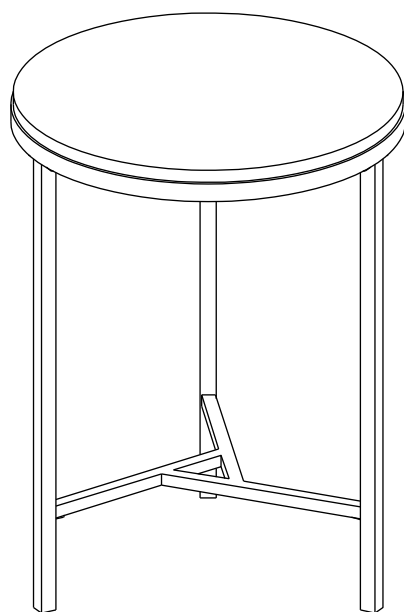


Assembly | Asamlea | Assemblage



Thanks!

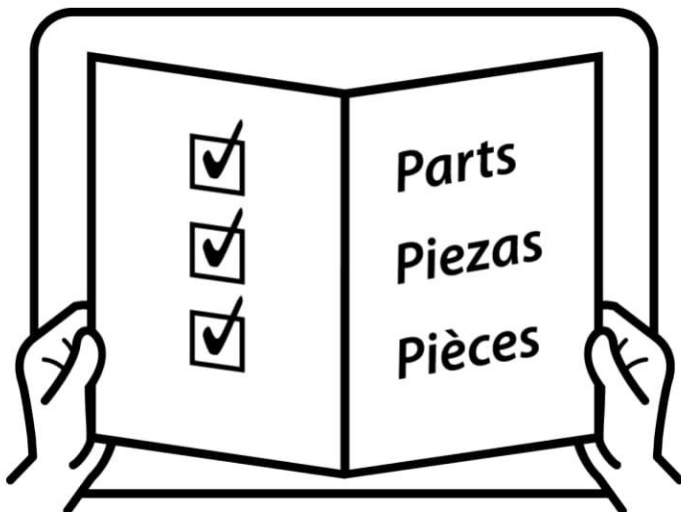
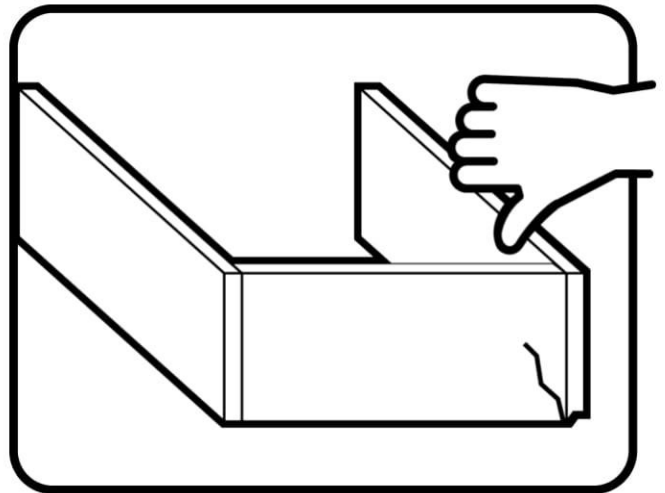
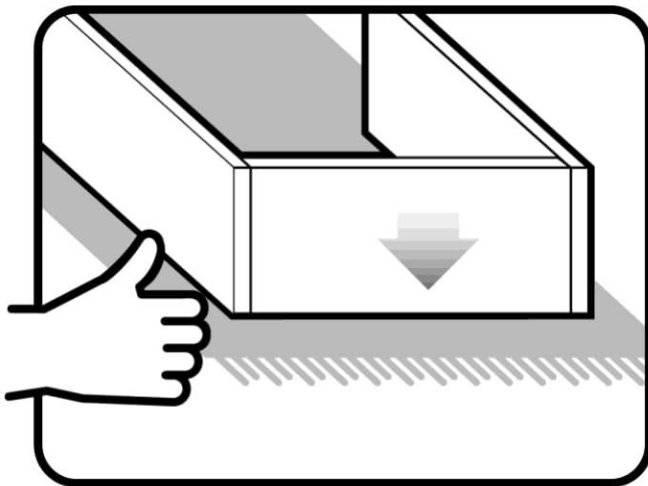
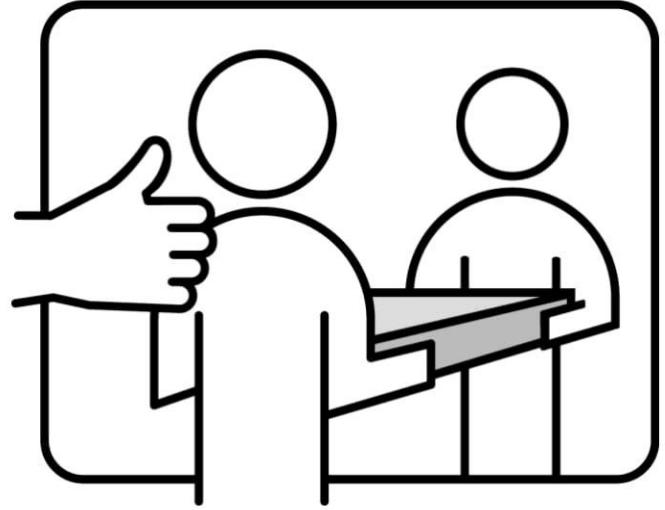
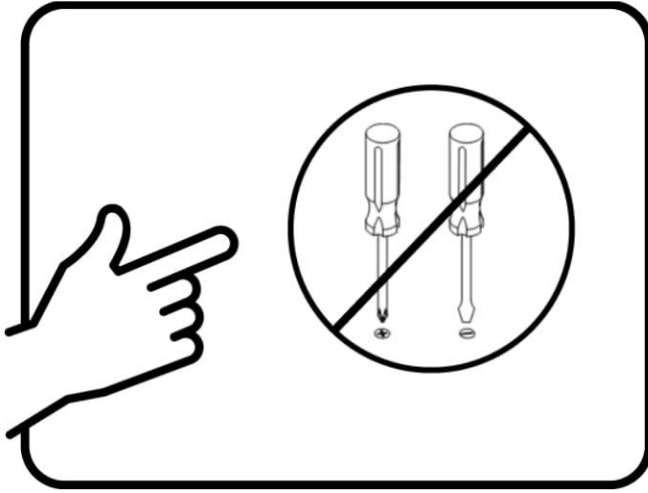
Thank you for your purchase.

¡Gracias!

Gracias por su compra.

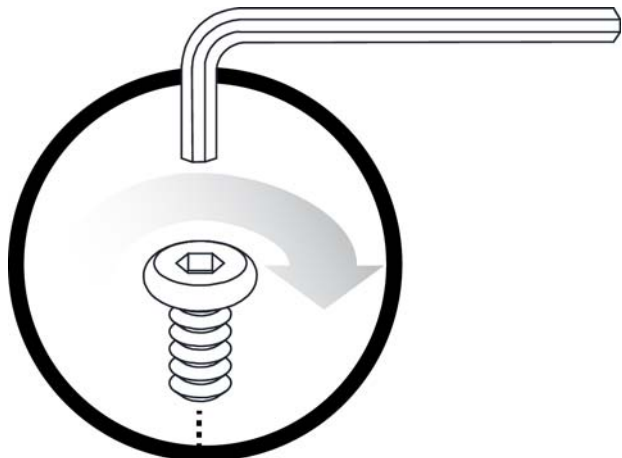
Merci!

Merci de votre achat.



Assembly | Asamlea | Assemblage

Techniques | Técnicas | Techniques

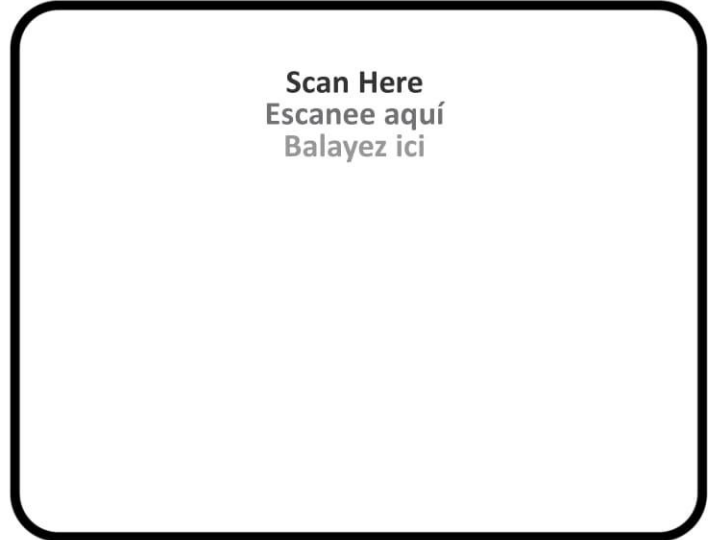
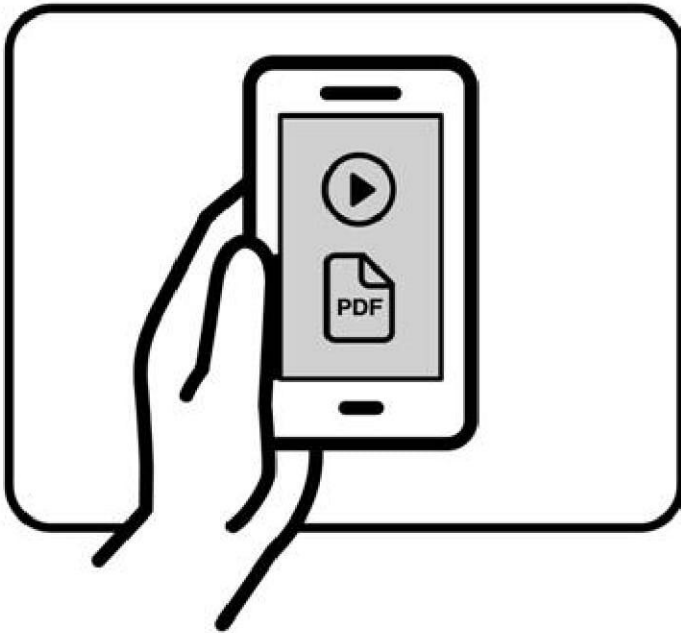
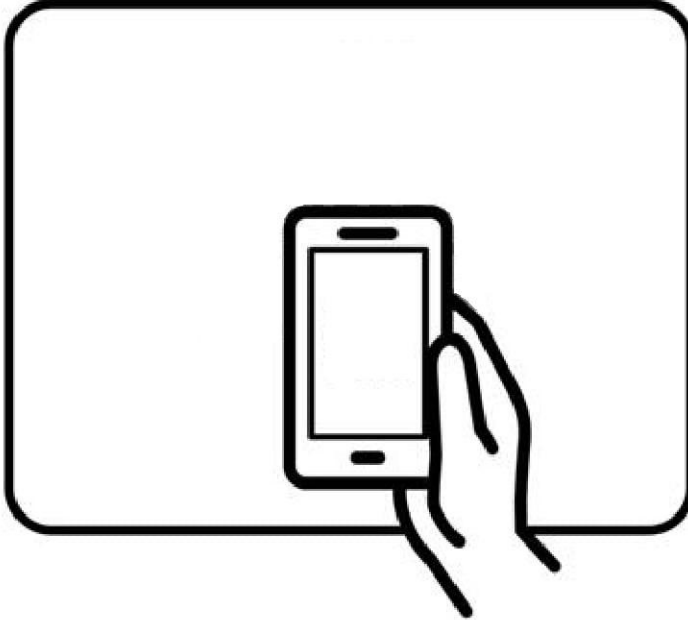


Care | Cuidado | Entretien



Assembly | Asamblea | Assemblage

Assembly Help | Ayuda de montaje | Aide à l'assemblage



Safety | Seguridad | Sécurité

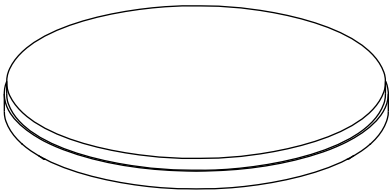


Note! | Nota: | Remarque!



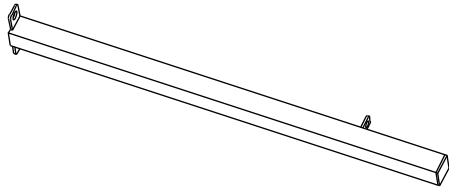
5

1



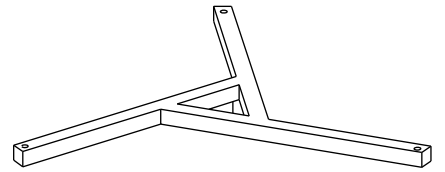
x1

2



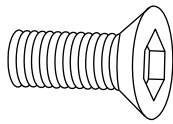
x3

3



x1

A



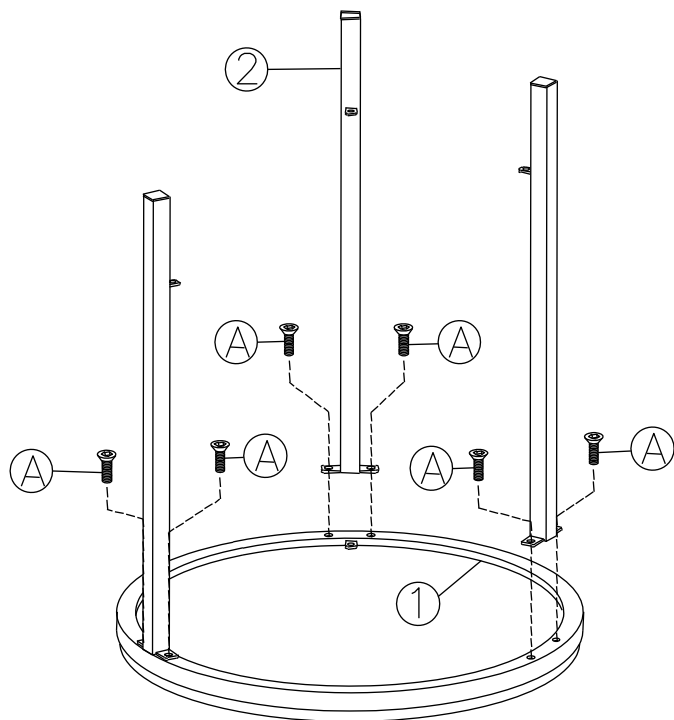
x9

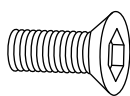

B



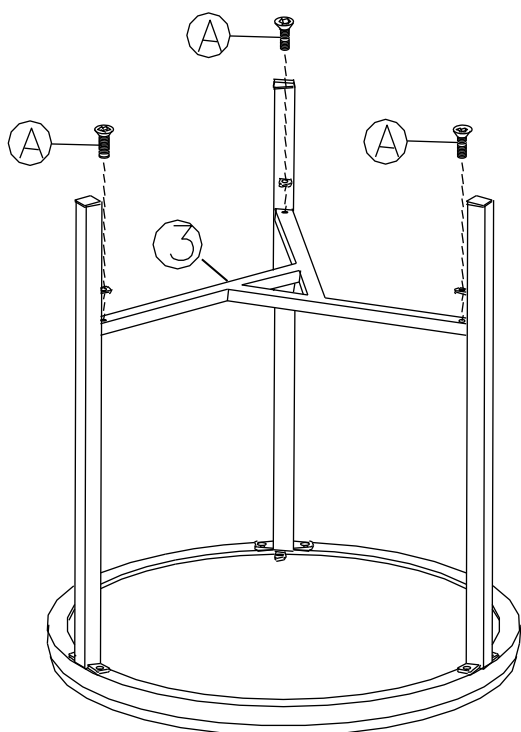
x1

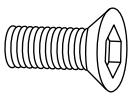

1.

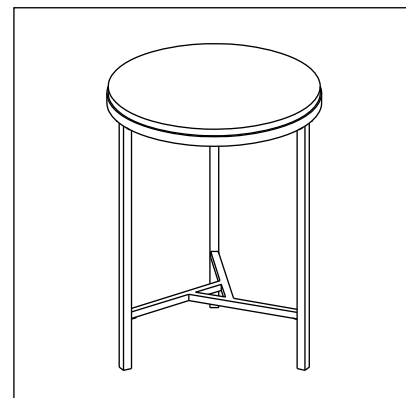


A		X 6
B		X 1

2.



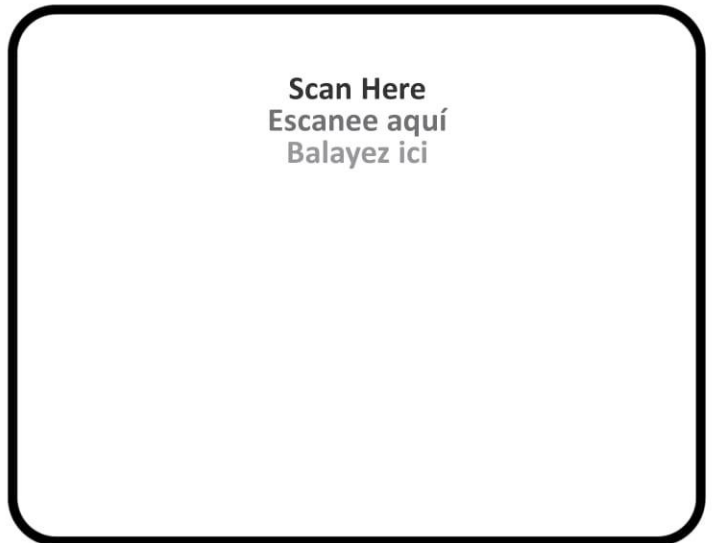
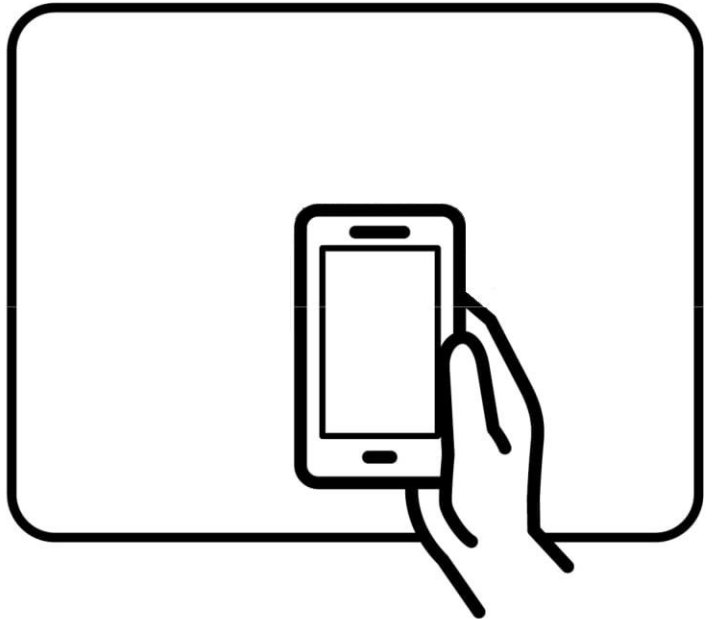
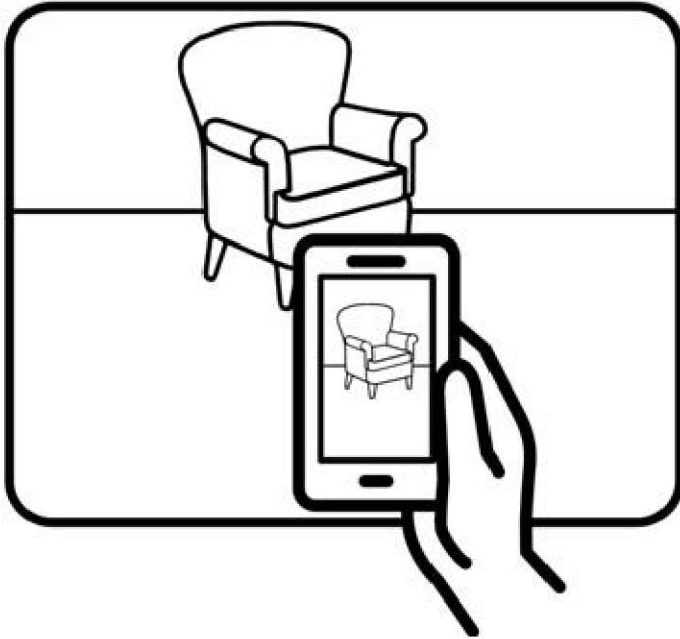
A		X 3
B		X 1



Assembly | Asamblea | Assemblage

Congratulations! | ¡Felicitaciones! | Félicitations!

Share Your Thoughts | Queremos conocer su opinión | Partagez vos impressions



Assembly | Asamblea | Assemblage

May We Help You?

Have these ready when you call:

- Item Number
- PO #
- Purchaser Name
- Place of Purchase

¿Podemos ayudarle?

Cuando llame, tenga a mano lo siguiente:

- Número de artículo
- N.º de orden de compra
- Nombre del comprador
- Lugar de compra

Pouvons-nous vous aider?

Ayez les renseignements suivants en main quand vous appelez :

- Numéro de l'article
- Numéro du bon de commande (BC)
- Nom de l'acheteur
- Lieu d'achat