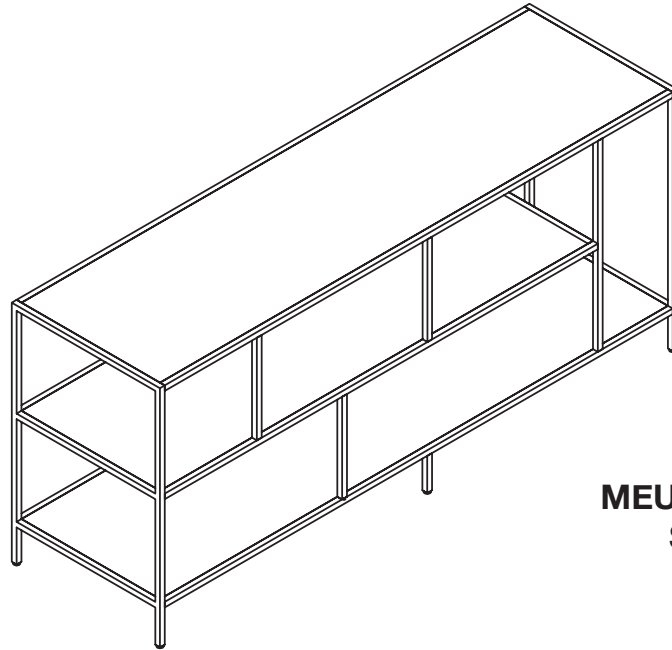


ASSEMBLY INSTRUCTIONS INSTRUCTIONS DE MONTAGE INSTRUCCIONES DE MONTAJE



**TV STAND
MEUBLE TÉLÉVISION
SOPORTE TV**

PRE-ASSEMBLY:

Carefully remove all parts and hardware from carton, along with any protective packaging.

Locate and set aside the hardware kit before discarding packaging.

Do not discard any contents until after assembly is complete to avoid accidentally discarding small parts or hardware.

Assemble the furniture on a soft surface, and take extra care not to scratch or damage parts during the assembly.

PRÉASSEMBLAGE :

Retirez soigneusement de la boîte toutes les pièces, toute la quincaillerie, et tout emballage de protecteur.

Localisez et mettez de côté le jeu de quincaillerie avant de jeter l'emballage.

Ne mettez aucun élément de contenu au rebut avant de terminer l'assemblage au complet, afin d'éviter de jeter accidentellement de petites pièces ou un élément de quincaillerie.

Assemblez le meuble sur une surface douce et faites particulièrement attention à ne pas rayer ou endommager les pièces lors du montage.

ANTES DEL ENSAMBLADO:

Retire con cuidado todas las piezas y herramientas de la caja, junto con todo el envoltorio protector.

Localice y separe el equipo de accesorios antes de desechar el embalaje.

No deseche nada hasta después de haber terminado de ensamblar para evitar botar por accidente piezas pequeñas o herramientas.

Ensamble el mueble sobre una superficie blanda y tenga mucho cuidado de no rayar ni dañar las piezas durante el montaje.

Save these instructions

Conservez ces instructions

Guarde estas instrucciones

Made in China

Fabriqu  en Chine

Hecho en China



PRECAUTIONS:

Do not place items on the shelves which exceed the maximum weight limits of:

Top shelf: 75 lbs. (34.0 kg)

Lower shelves: 40 lbs. (18.1 kg) each

Usage with televisions or loads heavier than the maximum weights specified may result in instability, causing tip-over and resulting in death or serious injury.

When in use, this furniture must be placed on a flat, solid and level surface.

Do not climb or step on the shelves.

Remove ALL items from the furniture before attempting to move the furniture.

PRÉCAUTIONS :

Ne pas poser sur le meuble des objets dépassant la limite de poids de :

Étagère supérieure : 34.0 kg

Étagères inférieures : 18.1 kg chaque

L'utilisation avec des téléviseurs ou des charges dont le poids dépasse les valeurs spécifiées peut entraîner l'instabilité, et le basculement pouvant provoquer la mort ou des blessures graves.

Durant l'utilisation, le meuble doit être posé sur une surface plate, solide et horizontale.

Ne marchez pas sur les étagères et ne montez pas dessus.

Retirez TOUS les articles des meubles avant d'essayer de le déplacer.

PRECAUCIONES:

No coloque sobre los estantes artículos que excedan los límites máximos de peso:

Estante superior: 34.0 kg (75 lbs.)

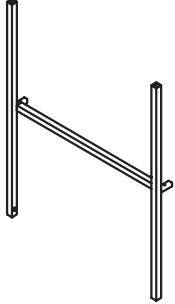

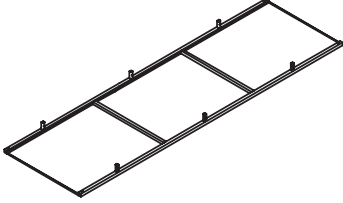
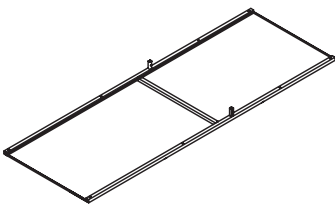

Estantes inferiores: 18.1 kg (40 lbs.) cada

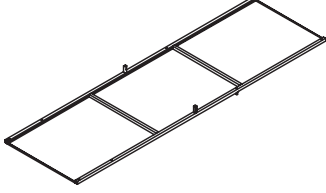
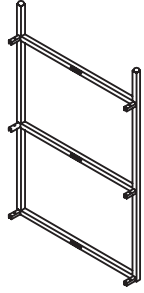
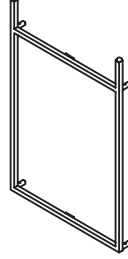
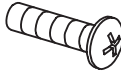
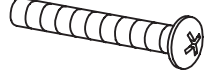
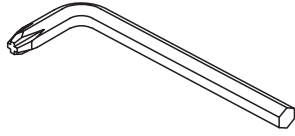
Colocar televisores o cargas mayores que los pesos máximos especificados puede generar inestabilidad y, en consecuencia, desplomes que pueden causar la muerte o lesiones graves.

Cuando esté en uso, estos muebles deben colocarse sobre una superficie plana, sólida y nivelada.

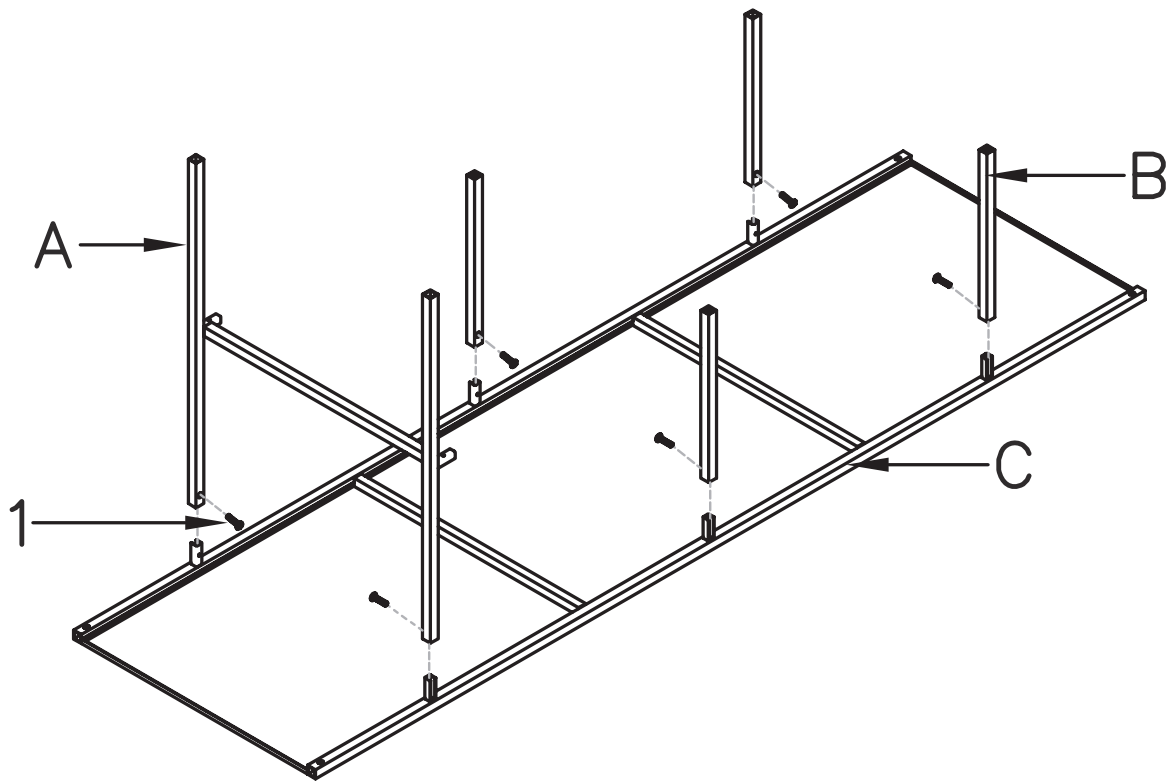
No se suba a los estantes ni los pise.

Retire TODOS los artículos de los muebles antes de intentar reubicarlos.

Part Pièce Pieza	Description Description Descripción	Quantity Quantité Cantidad
A		1
B		6
C		1
D		1
E		2

Part Pièce Pieza	Description Description Descripción	Quantity Quantité Cantidad
F		1
G		1
H		1
1	 5/32" x 8mm	22
2	 5/32" x 20mm	8
3		1

1



NOTE:

Do not **FULLY** tighten the screws until the shelves are installed, and you are sure the shelves fit flush with the frame. Once all parts are properly installed and fit together securely, then tighten all screws fully.

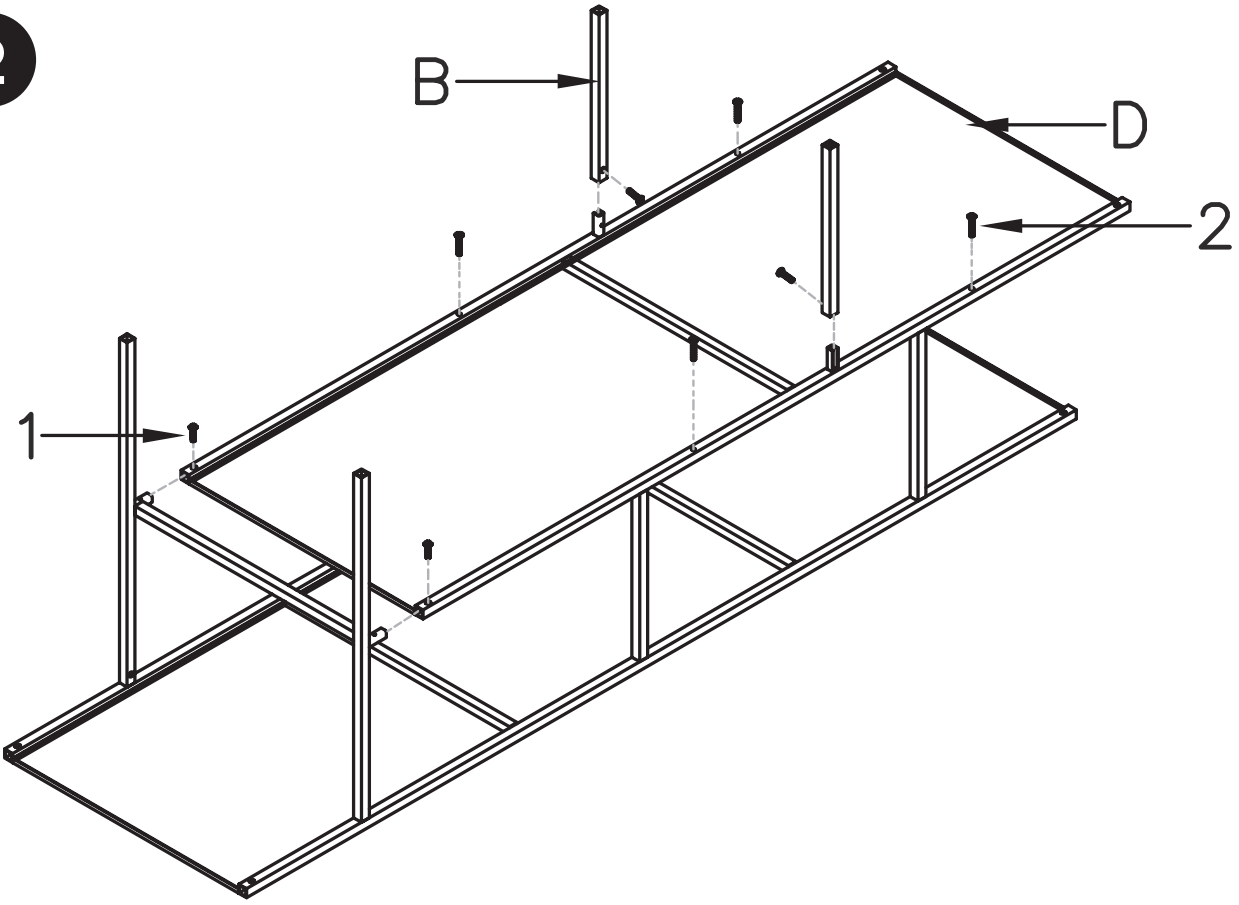
NOTE:

Ne serrez **PAS COMPLÈTEMENT** les vis jusqu'à ce que les étagères soient installées, et vous êtes sûr que les étagères sont alignées avec le cadre. Une fois que toutes les pièces sont correctement installées et s'assemblent correctement, puis serrez toutes les vis à fond.

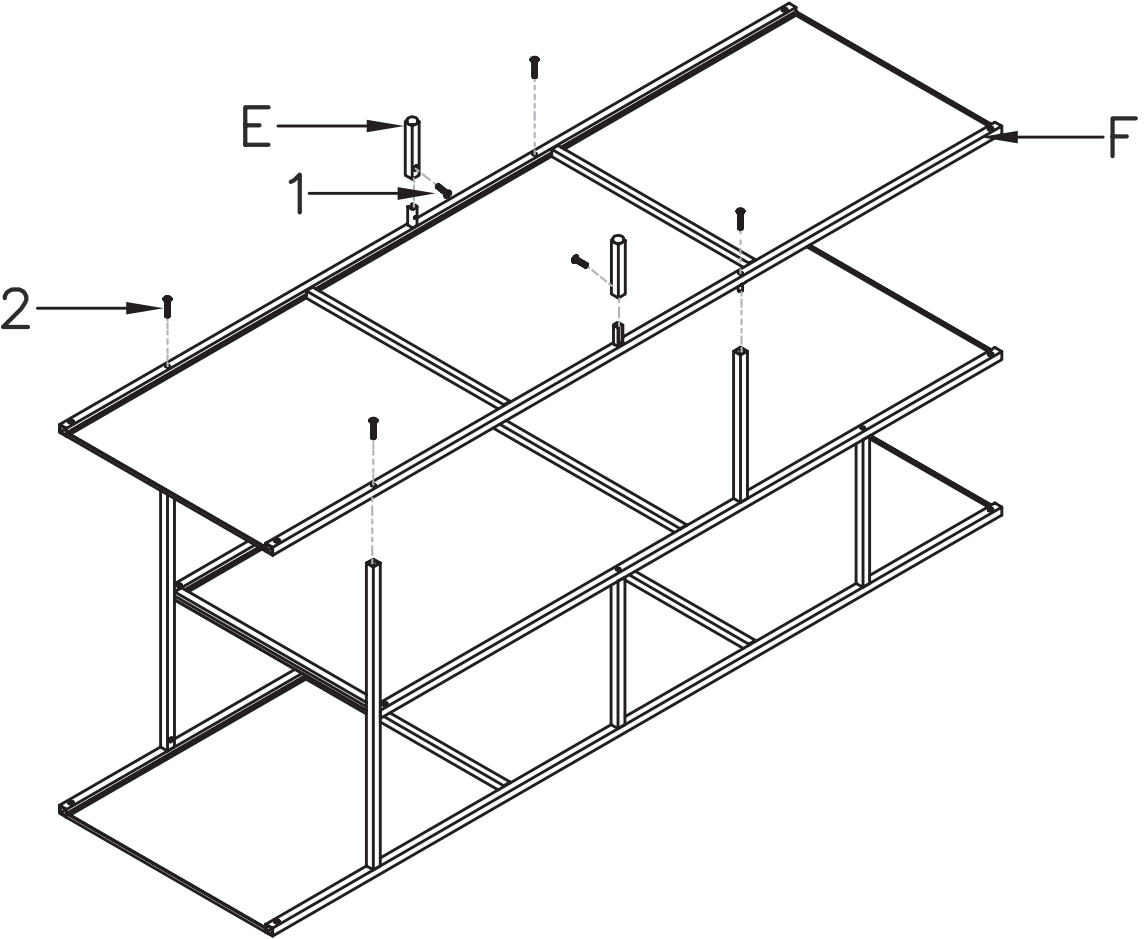
NOTA:

No apriete **COMPLETAMENTE** los tornillos hasta que los estantes estén instalados, y usted está seguro de que los estantes encajan al ras con el marco. Una vez que todas las piezas están correctamente instaladas y que encajen correctamente, apriete todos los tornillos completamente.

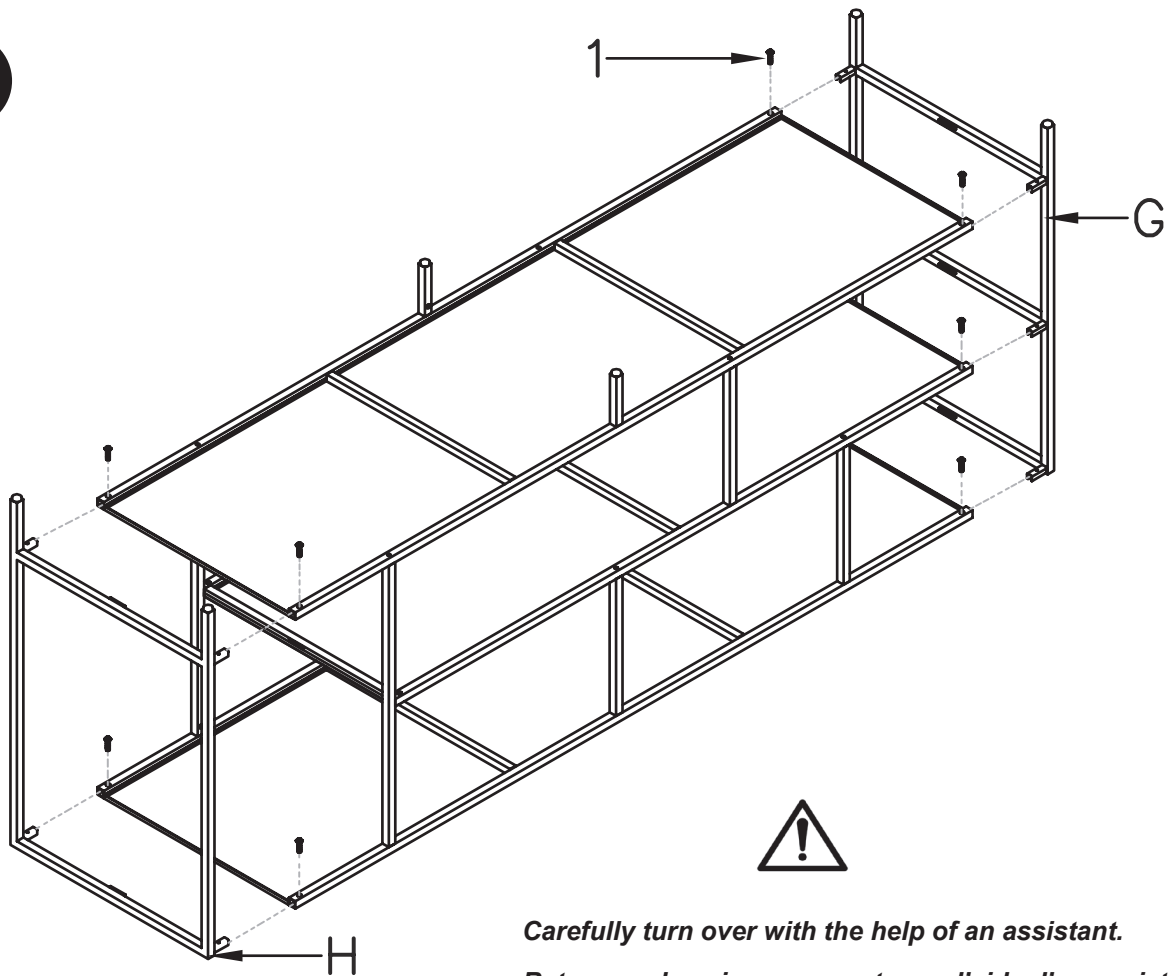
2



3



4



Carefully turn over with the help of an assistant.

Retournez-le soigneusement avec l'aide d'un assistant.

Darle la vuelta con cuidado con la ayuda de un asistente.

CARE INSTRUCTIONS:

- Wipe clean with a soft, dry cloth or static duster.
- Always avoid the use of harsh chemicals or abrasive cleaners as they may cause damage to the table's finish.

INSTRUCTIONS D'ENTRETIEN :

- Essuyez-le proprement à l'aide d'un chiffon doux et sec ou d'un essuie-meuble statique.
- Évitez toujours d'utiliser des produits chimiques forts ou agents nettoyants abrasifs, car ils pourront endommager la finition de la table basse.

INSTRUCCIONES DE CUIDADO:

- Desenchufe la lámpara antes de limpiarla.
- Limpie con un paño suave y seco o con un paño para estática.
- Evite siempre el uso de limpiadores químicos ásperos o abrasivos, ya que pueden dañar el acabado de la mesa de café.