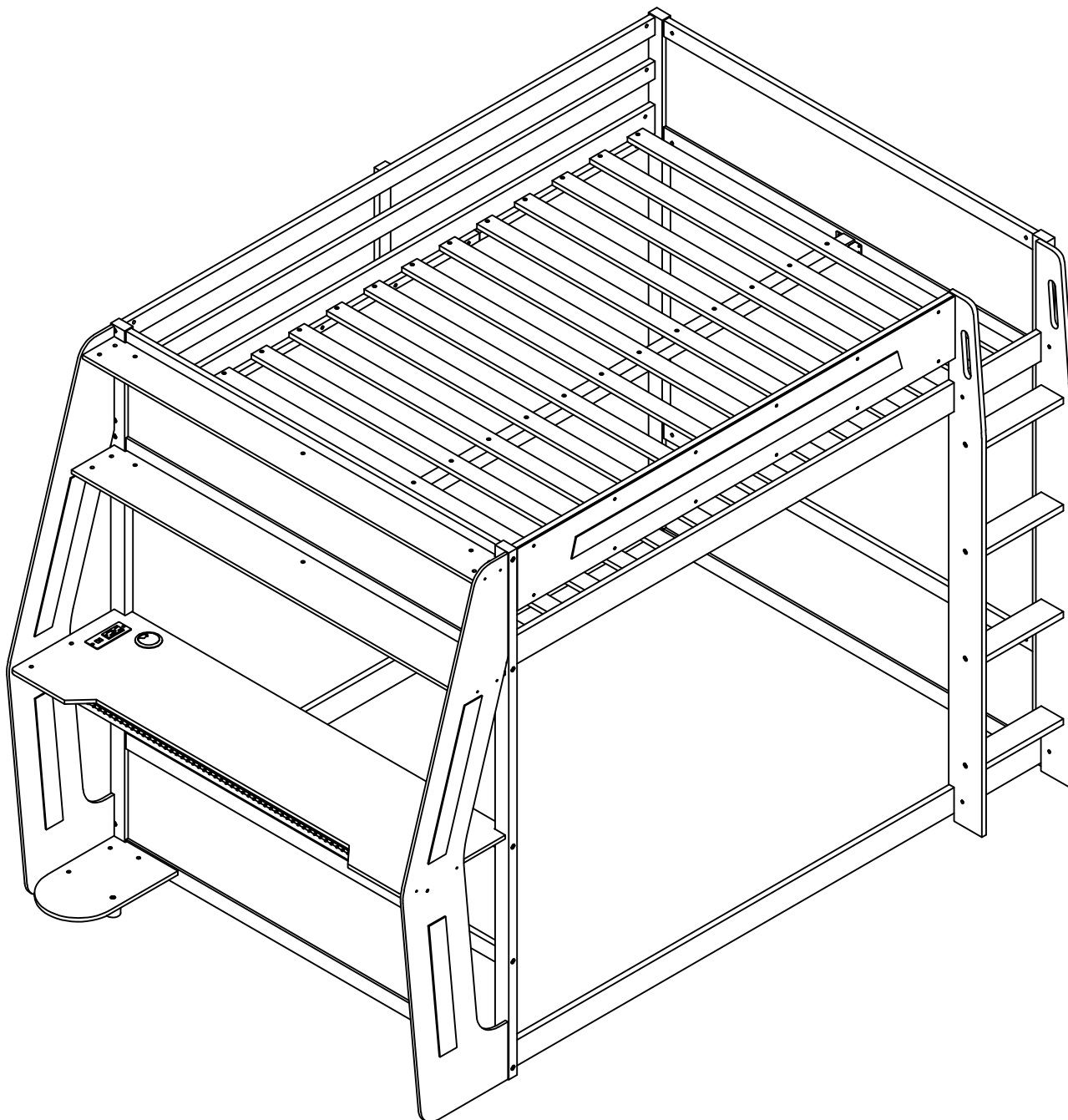


ASSEMBLY INSTRUCTIONS

INSTRUCTIONS DE MONTAGE



SAFETY WARNING

1. This bed is designed for use only mattress(es) meeting the following specifications on the upper bunk.

Bed Type	Length	Width	Thickness
Full Standard	74" - 75"	53 1/2 "	6"

2. Replacement parts, including additional guardrails, may be obtained from any of our dealers.
3. Follow the information on the warnings appearing on the upper bunk bed end structure and on the carton. Do not remove warning label from bed.
4. Always use the recommended size mattresses or mattress supports, or both, to help prevent the likelihood of entrapment or falls.
5. Surface of the mattress must be at least 5 in. (127 mm) below the upper edge of guardrails.
6. Do not allow children under 6 years of age to use the upper bunk.
7. Periodically check and ensure that the guardrail, ladder, and other components are in their proper position, free from damage, and that all connectors are tight.
8. Do not allow horseplay on or under the bed and prohibit jumping on the bed
9. Always use the ladder for entering and leaving the upper bunk.
10. Do not use substitute parts. Contact the manufacturer or dealer for replacement parts.
11. Use of a night light may provided added safety precaution for a child using the upper bunk.
12. Always use guardrails on both long sides of the upper bunk. If the bunk bed will be placed next to the wall, the guardrail that runs the full length of the bed should be placed against the wall to prevent entrapment between the bed and wall.
13. The use of water or sleep flotation mattresses is prohibited.
14. **STRANGULATION HAZARD** – Never attach or hang items to any part of the bunk bed that are not designed for use with the bed; for example, but not limited to, hook, belts and jump ropes.
15. Keep these instructions for future reference
16. We recommend assembling your bunk bed on a shipping carton to protect your floor or carpet
17. Be certain all staples are out of the box before beginning assembly on the shipping carton
18. Prohibit more than one person on upper bunk

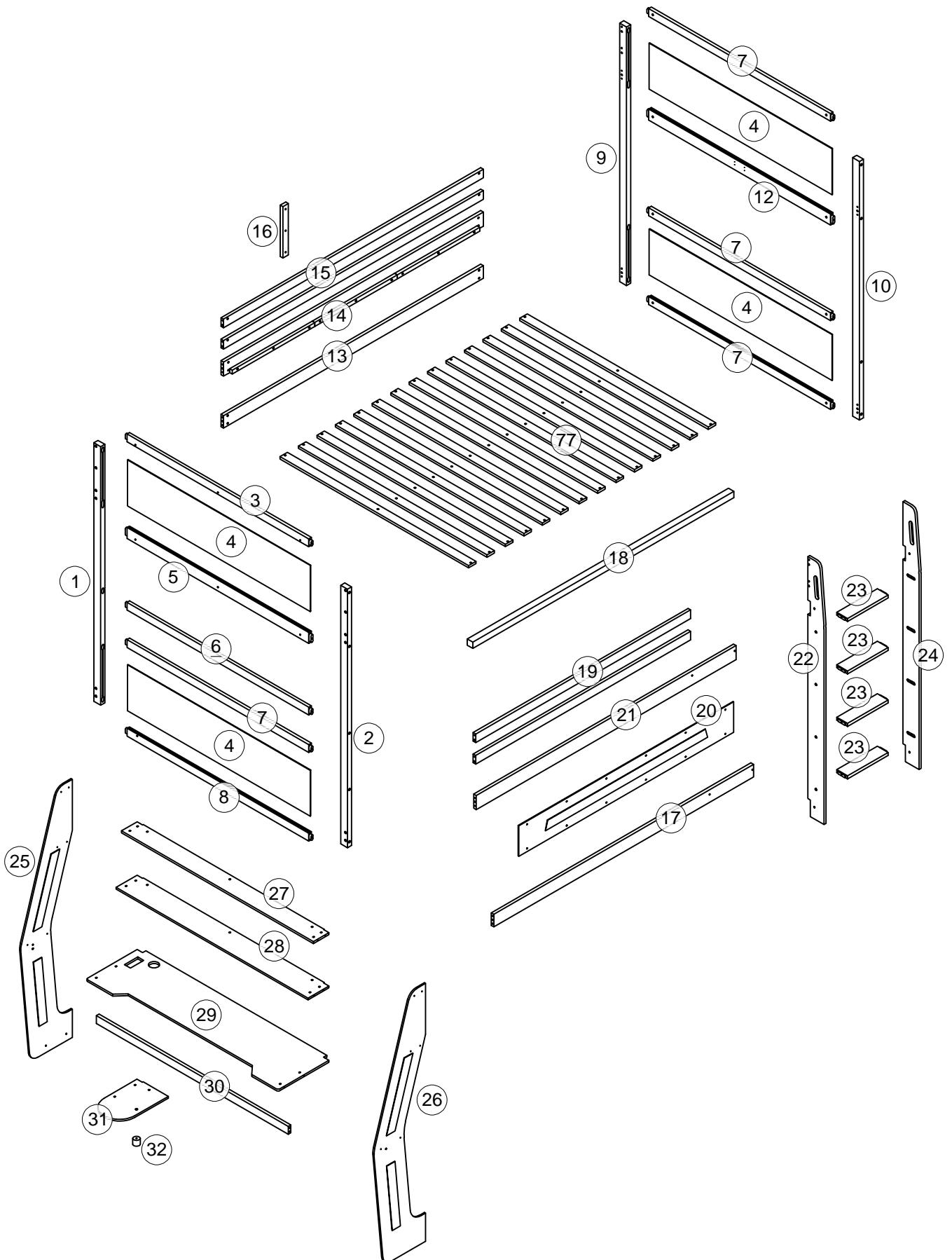
AVERTISSEMENTS DE SÉCURITÉ

1. Ce lit est conçu pour être utilisé uniquement avec des matelas répondant aux spécifications suivantes sur la couchette supérieure.

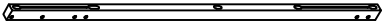
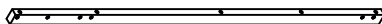

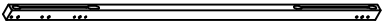
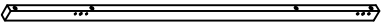


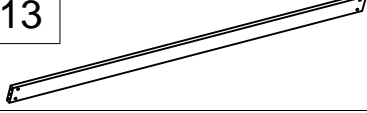
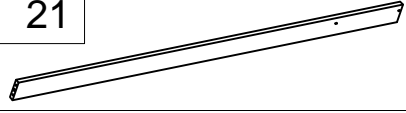
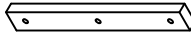

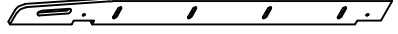

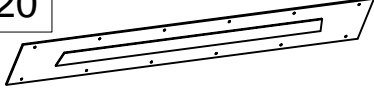


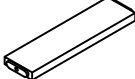
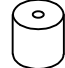


Type de lit	Longueur	Largeur	Épaisseur
Double standard	74po - 75po	53 1/2po	6po

2. Des pièces de rechange, y compris des garde-corps supplémentaires, peuvent être obtenues auprès de l'un de nos.
3. Suivez les informations figurant sur les avertissements figurant sur la structure d'extrémité du lit superposé supérieur et sur le carton. Ne retirez pas l'étiquette d'avertissement du lit.
4. Utilisez toujours des matelas ou des supports de matelas de taille recommandée, ou les deux, pour éviter tout risque de piégeage ou chutes.
5. La surface du matelas doit être à au moins 5 po (127 mm) sous le bord supérieur des barrières de sécurité.
6. Ne laissez pas les enfants de moins de 6 ans utiliser la couchette supérieure.
7. Vérifiez et assurez-vous périodiquement que le garde-corps, l'échelle et les autres composants sont dans leur position appropriée, exempt de dommages et que tous les connecteurs sont bien serrés.
8. Ne permettez pas les jeux brutaux sur ou sous le lit et interdisez de sauter sur le lit.
9. Utilisez toujours l'échelle pour entrer et sortir de la couchette supérieure.
10. N'utilisez pas de pièces de rechange. Contactez le fabricant ou le revendeur pour obtenir des pièces de rechange.
11. L'utilisation d'une veilleuse peut constituer une mesure de sécurité supplémentaire pour un enfant utilisant la couchette supérieure.
12. Utilisez toujours des barrières de sécurité sur les deux côtés longitudinaux du lit supérieur. Si le lit superposé doit être placé à côté du mur, la barrière de sécurité qui s'étend sur toute la longueur du lit doit être placée contre le mur pour éviter tout piégeage entre le lit et le mur.
13. L'utilisation de matelas à eau ou de matelas flottants pour le sommeil est interdite.
14. **RISQUE D'ÉTRANGLEMENT** - Ne jamais attacher ou suspendre des objets à une partie quelconque du lit superposé qui ne sont pas conçu pour être utilisé avec le lit ; par exemple, mais sans s'y limiter, un crochet, des ceintures et des cordes à sauter.
15. Conservez ces instructions pour référence ultérieure.
16. Interdire à plus d'une personne de dormir sur la couchette supérieure.
17. Nous vous recommandons d'assembler votre lit superposé sur le carton d'expédition pour protéger votre sol ou votre tapis.
18. Assurez-vous que toutes les agrafes sont sorties de la boîte avant de commencer l'assemblage sur le carton d'expédition.

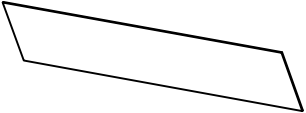





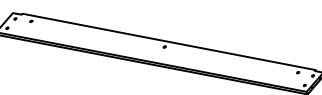
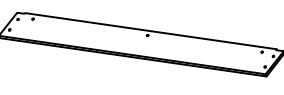
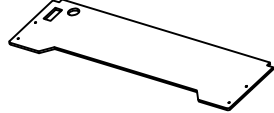

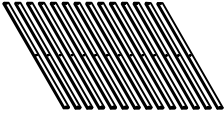


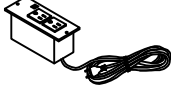

Detail View - Vue détaillée



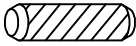








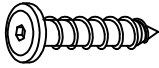
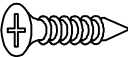

Part Lists - Listes de pièces

1		2		14	
Foot of bed/Pied de lit - 1pc/pièce		Foot of bed/Pied de lit - 1pc/pièce		Bed shoulder/Épaule du lit - 1pc/pièce	
9		10		18	
Foot of bed/Pied de lit - 1pc/pièce		Foot of bed/Pied de lit - 1pc/pièce		Flap support/Support de rabat - 1pc/pièce	
15		13		21	
Long railing/Longue rampe - 2pcs/pièces		Bed shoulder/Épaule du lit - 1pc/pièce		Bed shoulder/Épaule du lit - 1pc/pièce	
16		17		24	
Handrail clamp/Pince de main courante - 1pc/pièce		Bed shoulder/Épaule du lit - 1pc/pièce		Foot of the stairs/Pied de l'escalier - 1pc/pièce	
19		20		31	
Short railing/Garde-corps court - 2pcs/pièces		Frame plate/Plaque de cadre - 1pc/pièce		Small shelf/Petite étagère - 1pc/pièce	
22		23		32	
Foot of the stairs/Pied de l'escalier - 1pc/pièce		Steps/Mesures - 4pcs/pièces		Board support/Soutien du conseil d'administration - 1pc/pièce	
25		26			
Right shelf leg/Pied d'étagère droit - 1pc/pièce		Left shelf leg/Pied d'étagère gauche - 1pc/pièce			

Part Lists - Listes de pièces

<p>4 </p>	<p>5 </p>	<p>6 </p>
<p>Panel/Panneau - 4pcs/pièces</p>	<p>Crossbar/Barre transversale - 1pc/pièce</p>	<p>Crossbar/Barre transversale - 1pc/pièce</p>
<p>7 </p>	<p>8 </p>	<p>12 </p>
<p>Crossbar/Barre transversale - 4pcs/pièces</p>	<p>Crossbar/Barre transversale - 1pc/pièce</p>	<p>Crossbar/Barre transversale - 1pc/pièce</p>
<p>27 </p>	<p>28 </p>	<p>29 </p>
<p>Upper shelf board/Planche d'étagère supérieure - 1pc/pièce</p>	<p>Middle shelf board/Planche d'étagère du milieu - 1pc/pièce</p>	<p>Lower shelf board/Planche d'étagère inférieure - 1pc/pièce</p>
<p>30 </p>	<p>77 </p>	<p>3 </p>
<p>Shelf support bar/Barre de support d'étagère - 1pc/pièce</p>	<p>Slats/Lattes - 14pcs/pièces</p>	<p>Crossbar/Barre transversale - 1pc/pièce</p>
<p>V </p>	<p>P </p>	<p>U/U1/U2 </p>
<p>Protective cover/Housse de protection (1pc/pièce)</p>	<p>Power outlet/Prise de courant (1pc/pièce)</p>	<p>LED strip light kit/Kit de bande lumineuse LED (1set/ensemble)</p>

Hardware Lists - Listes de matériel

A  Ø10*30mm	B  Ø1/4"*90mm	C  Ø1/4"*55mm
Wood dowel/Cheville en bois (18pcs/pièces)	Hex-Head bolt/Boulon à tête hexagonale (18pcs/pièces)	Hex-Head bolt/Boulon à tête hexagonale (35pcs/pièces)
D  Ø1/4"*9.5*12mm	F  Ø1/4"*70mm	J  #4*30mm
Hex-Head bolt/Boulon à tête hexagonale (75pcs/pièces)	Hex-Head bolt/Boulon à tête hexagonale (22pcs/pièces)	Screw/Vis (42pcs/pièces)
K  K4mm	X 	Z 
Allen key/Clé Allen (2pcs/pièces)	Pass U/Passe (2pcs/pièces)	Nut/Noix (6pcs/pièces)
Q  Ø6*30mm	W  #3.5*15mm	Y  #3*10mm
Hex-Head screw/Vis à tête hexagonale (4pcs/pièces)	Screw/Vis (24pcs/pièces)	Screw/Vis (14pcs/pièces)

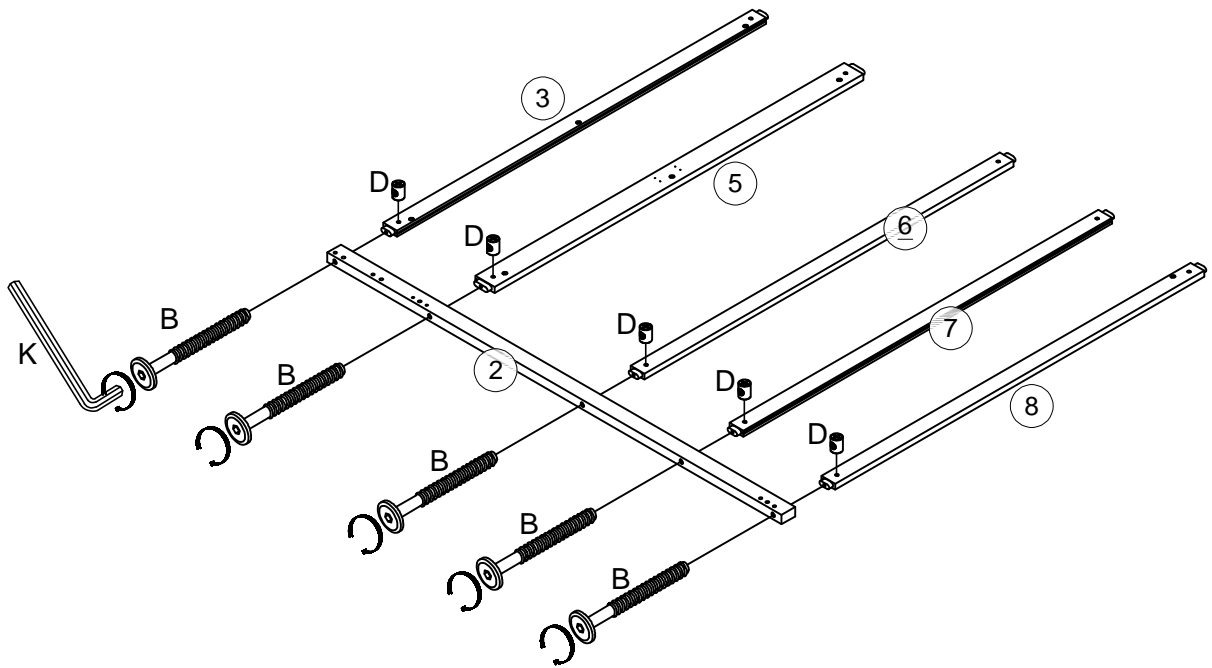
ASSEMBLY TOOLS REQUIRED (NOT INCLUDED)

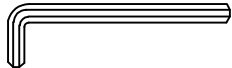




PLEASE BE CAREFUL DO NOT DAMAGE THE HOLE POSITION WHEN YOU USE POWER TOOLS !

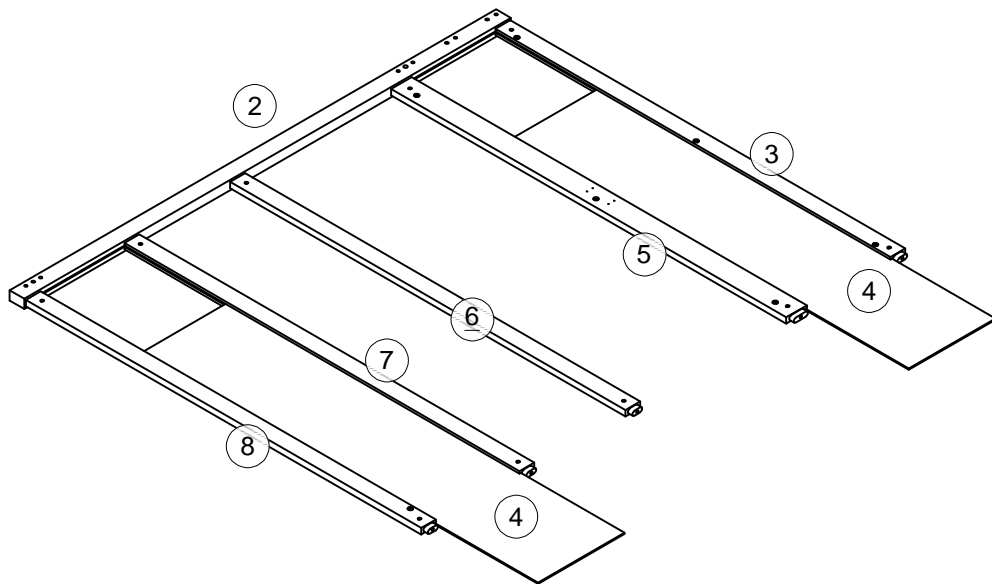
ATTENTION À NE PAS ENDOMMAGER LA POSITION DU TROU LORSQUE VOUS UTILISEZ DES OUTILS ÉLECTRIQUES !

Step/Étape 1

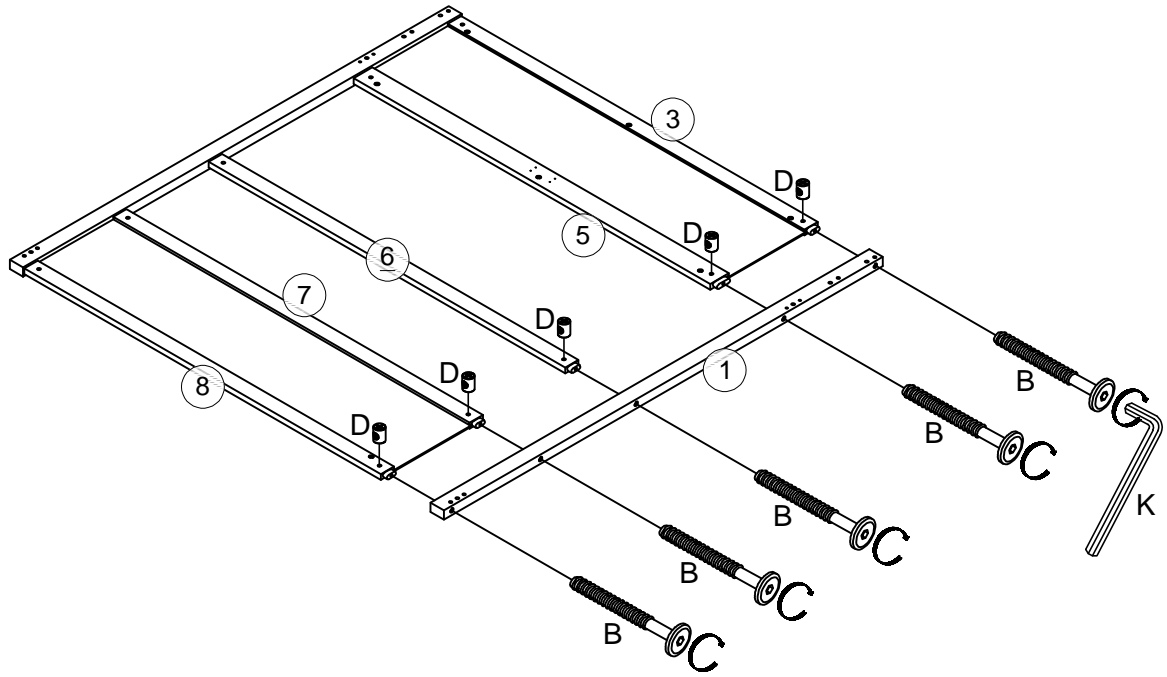


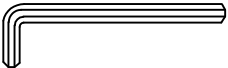


K 	B  5pcs/pièces	D  5pcs/pièces
--	--	---

Step/Étape 2

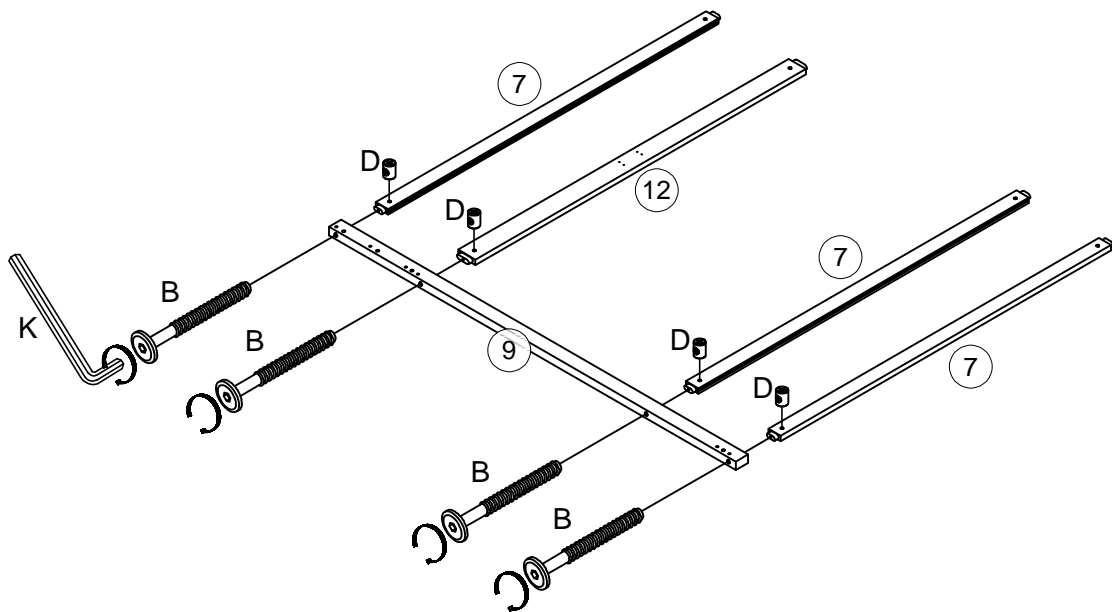





Step/Étape 3



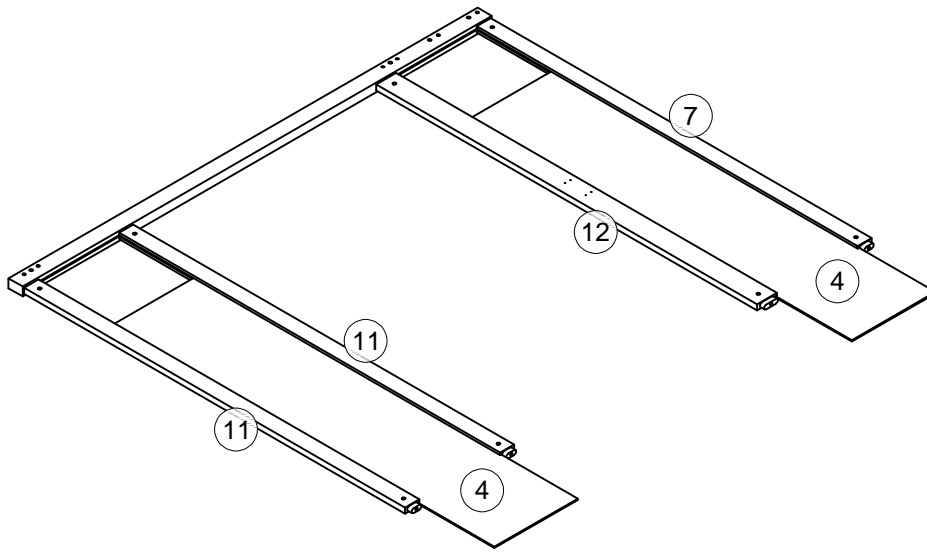
K 	B  5pcs/pièces	D  5pcs/pièces
---	--	--

Step/Étape 4

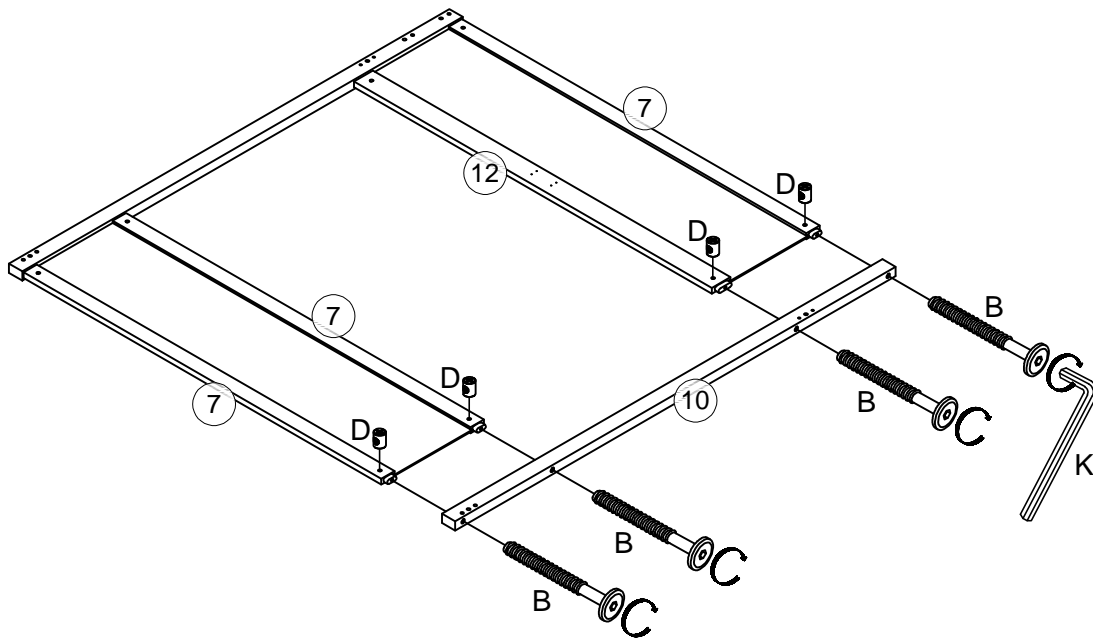





K 	B  4pcs/pièces	D  4pcs/pièces
---	---	--

Step/Étape 5



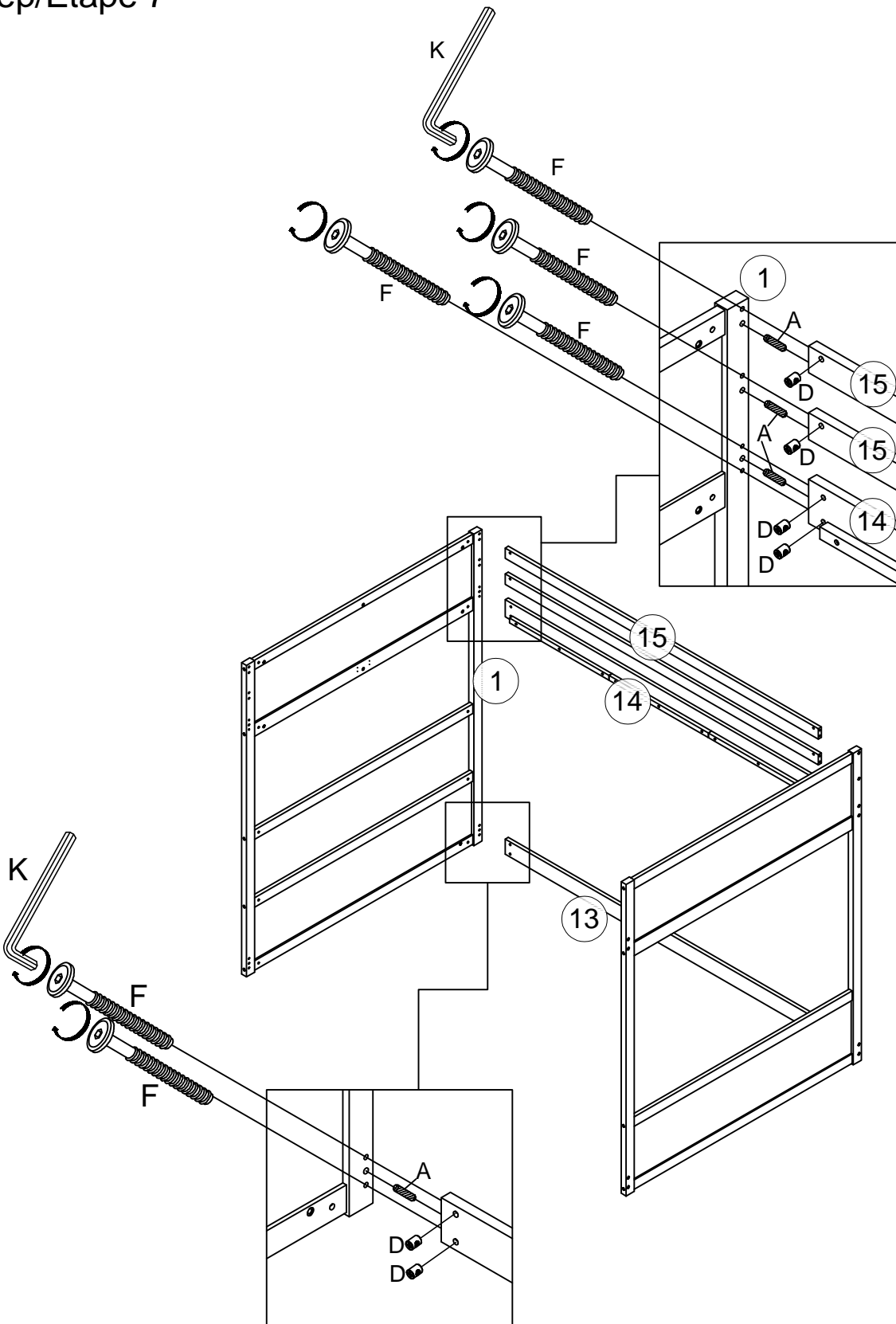
Step/Étape 6



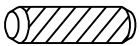



K 	B  4pcs/pièces	D  4pcs/pièces
--	---	---

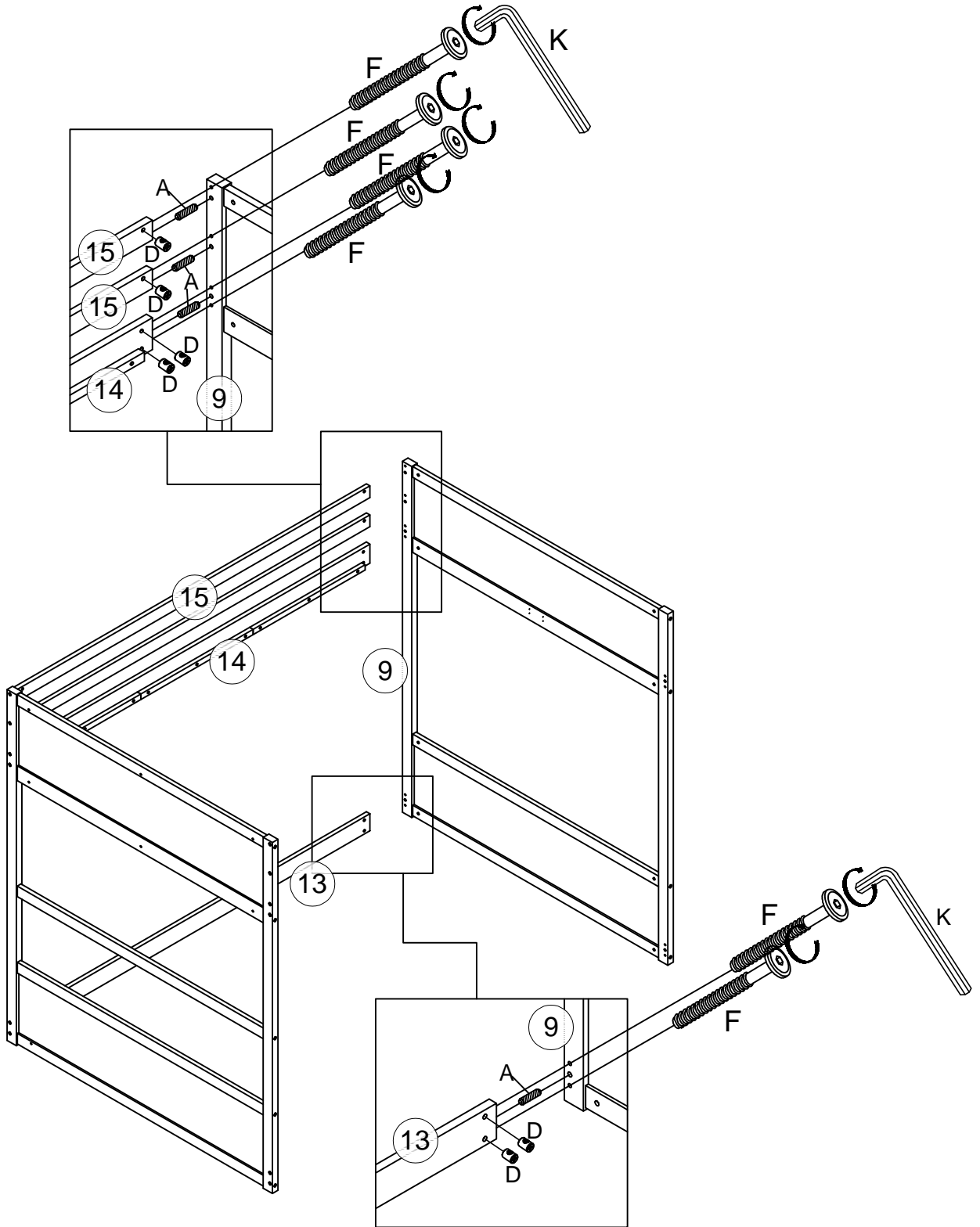
10



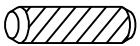

Step/Étape 7



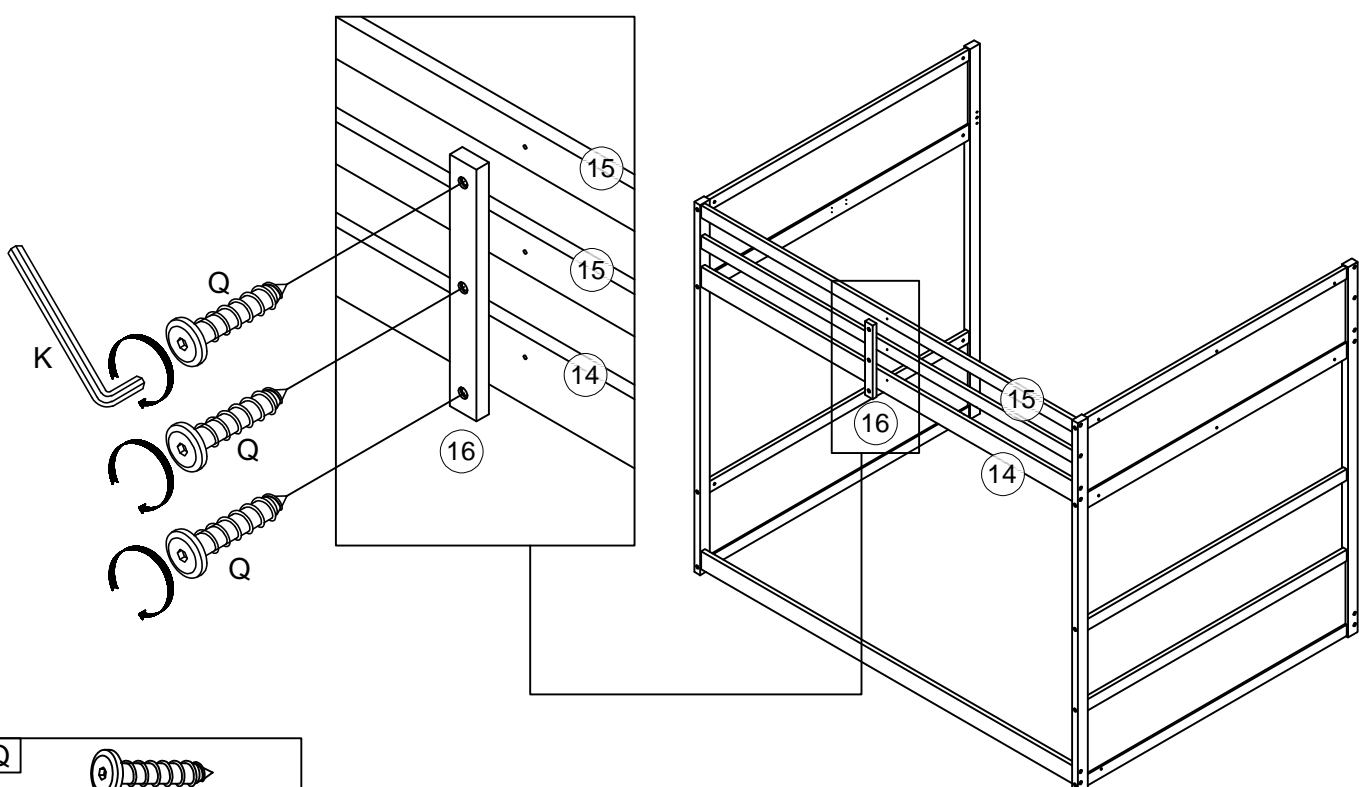
<p>K</p> 	<p>F</p>  <p>6pcs/pièces</p>	<p>A</p>  <p>4pcs/pièces</p>
		<p>D</p>  <p>6pcs/pièces</p>

Step/Étape 8



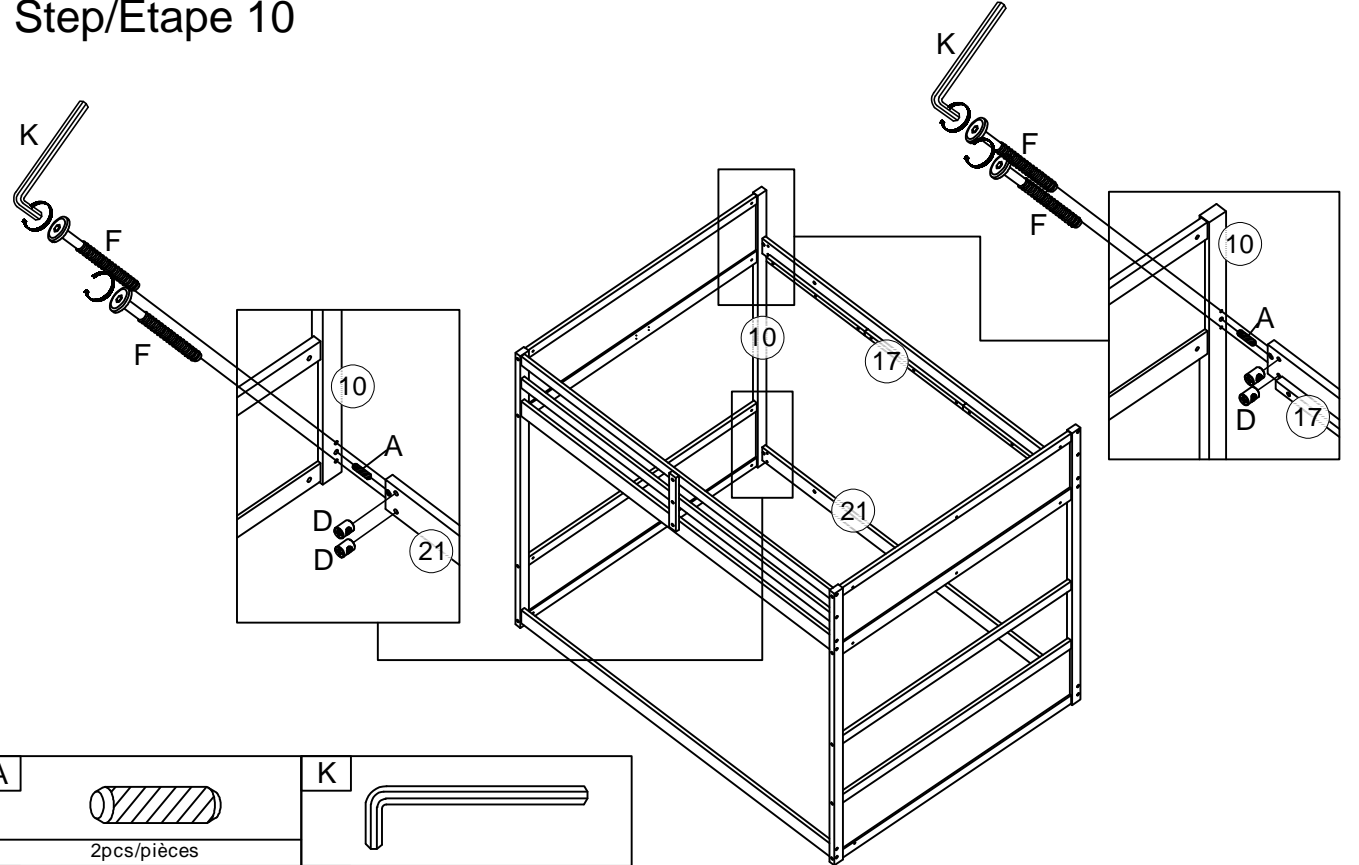
<p>K</p> 	<p>F</p>  <p>6pcs/pièces</p>	<p>A</p>  <p>4pcs/pièces</p>
		<p>D</p>  <p>6pcs/pièces</p>

Step/Étape 9



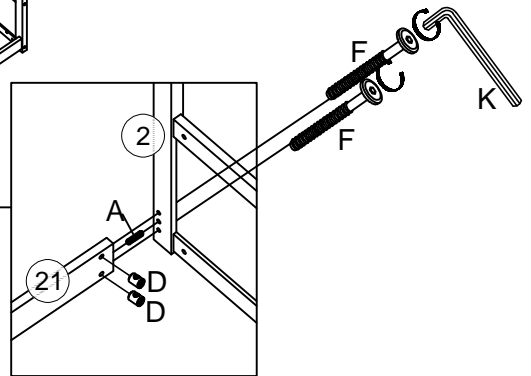
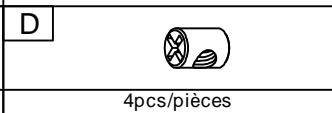
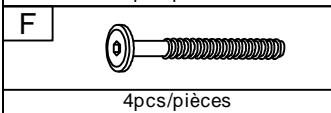
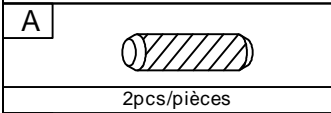
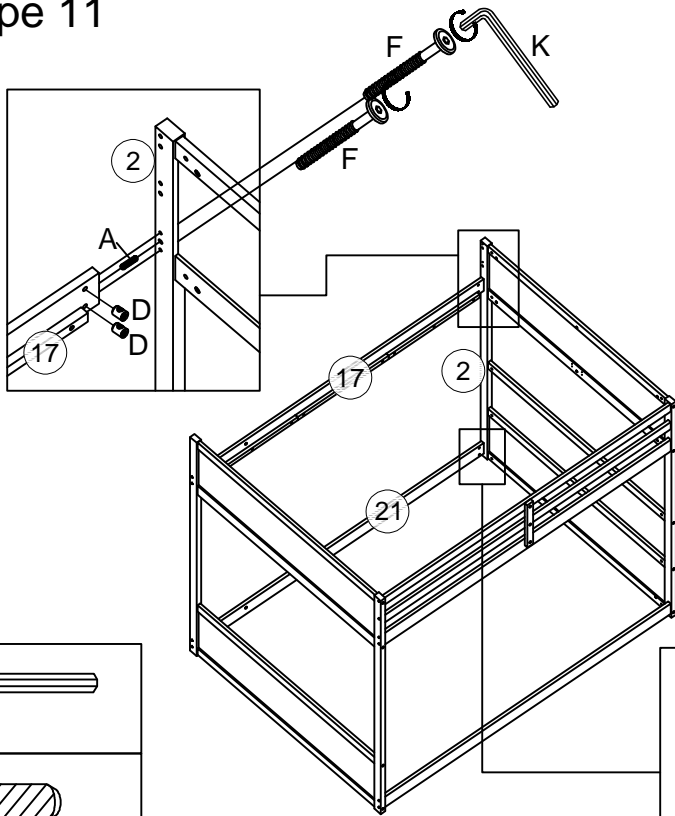
Q	
3pcs/pièces	

Step/Étape 10

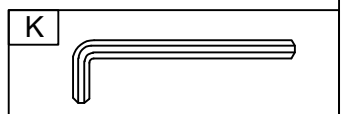
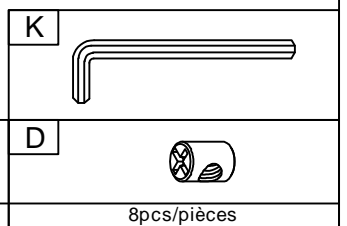
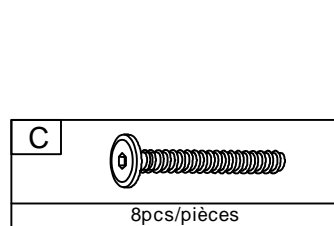
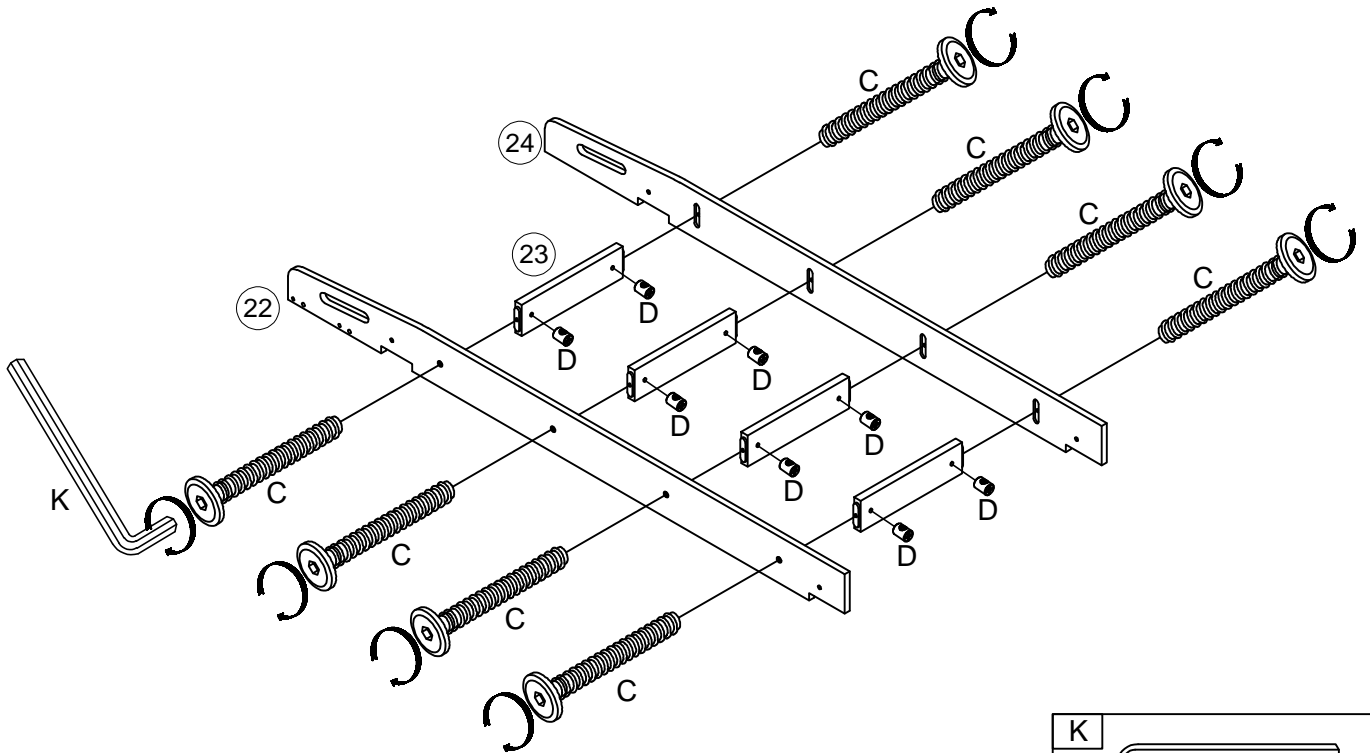


A		K	
2pcs/pièces			
F		D	
4pcs/pièces		4pcs/pièces	

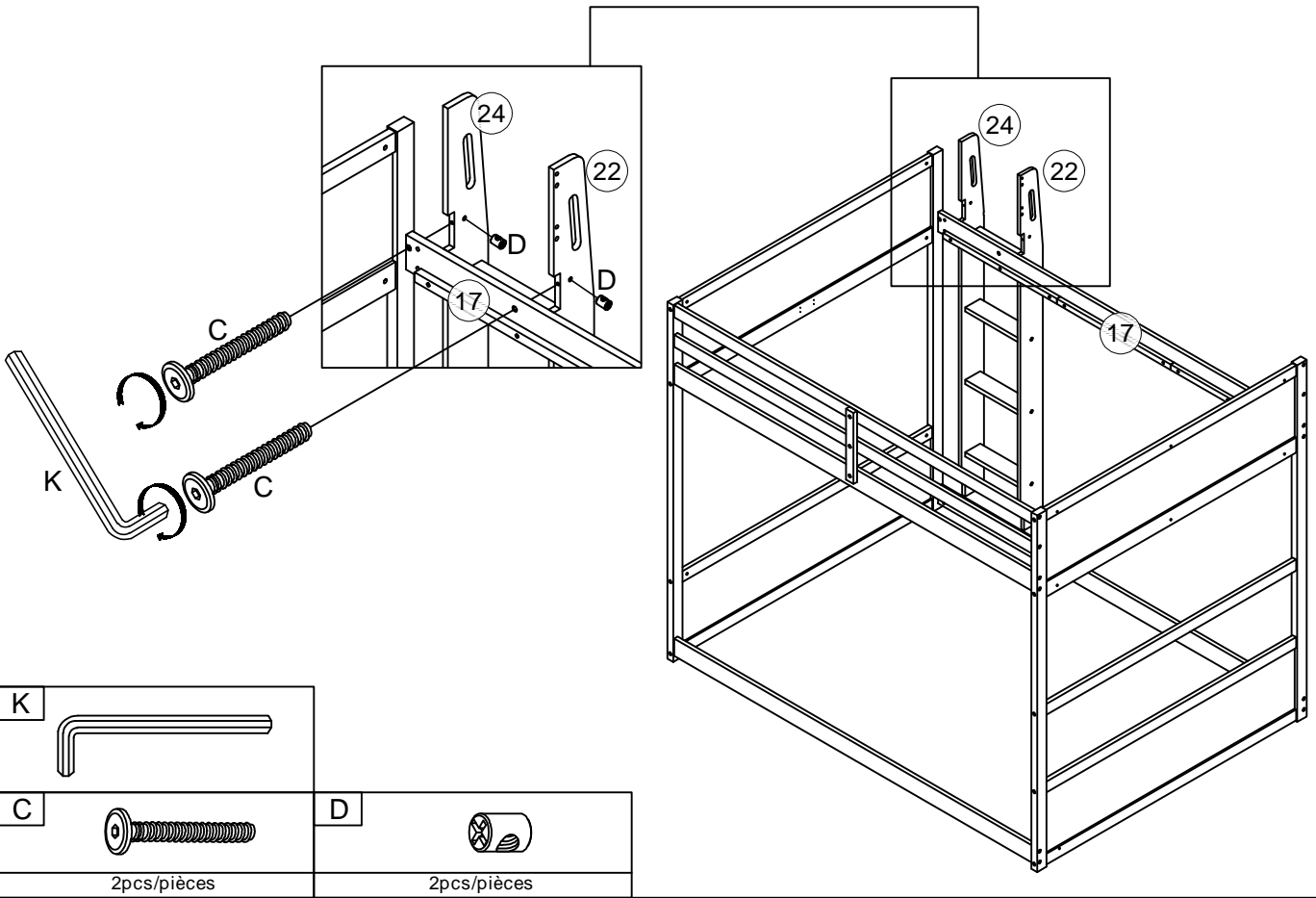
Step/Étape 11



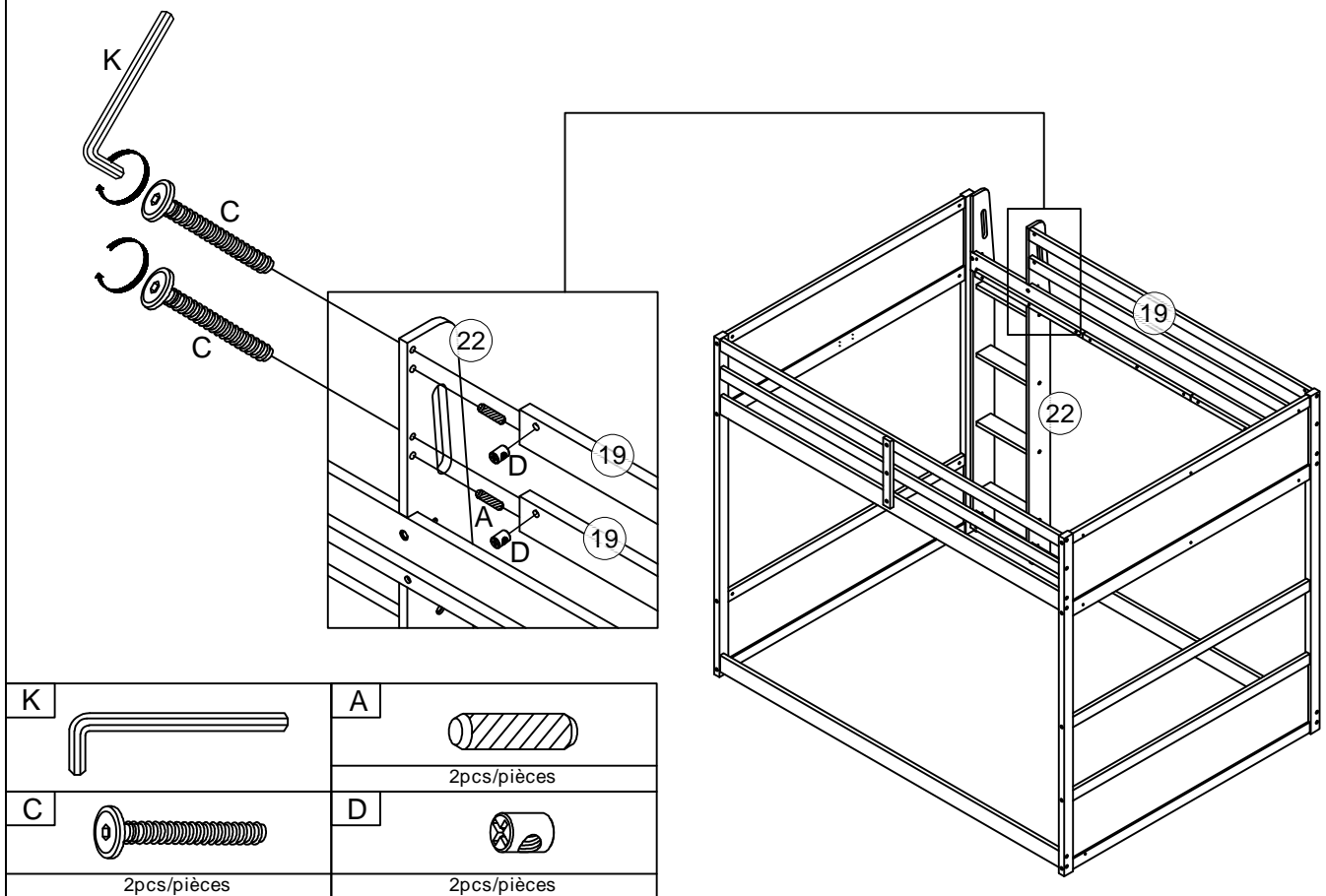
Step/Étape 12



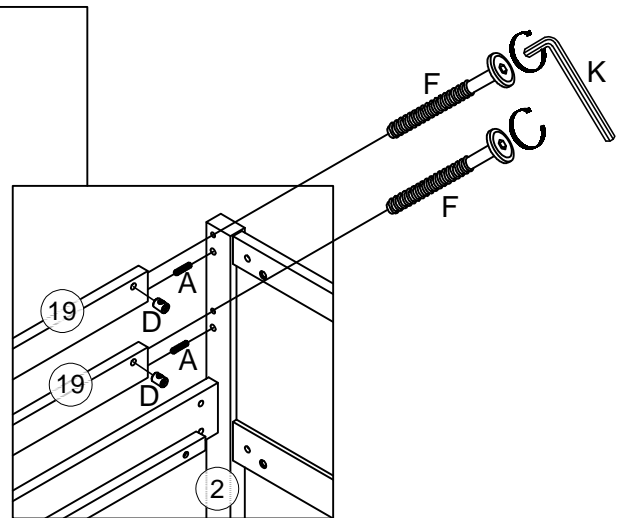
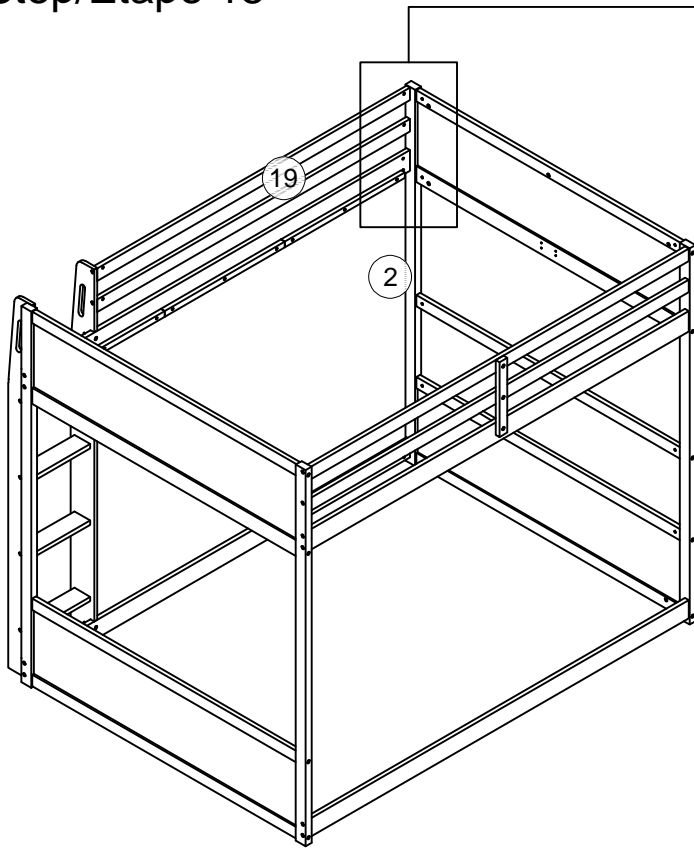
Step/Étape 13


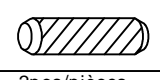
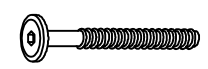



Step/Étape 14

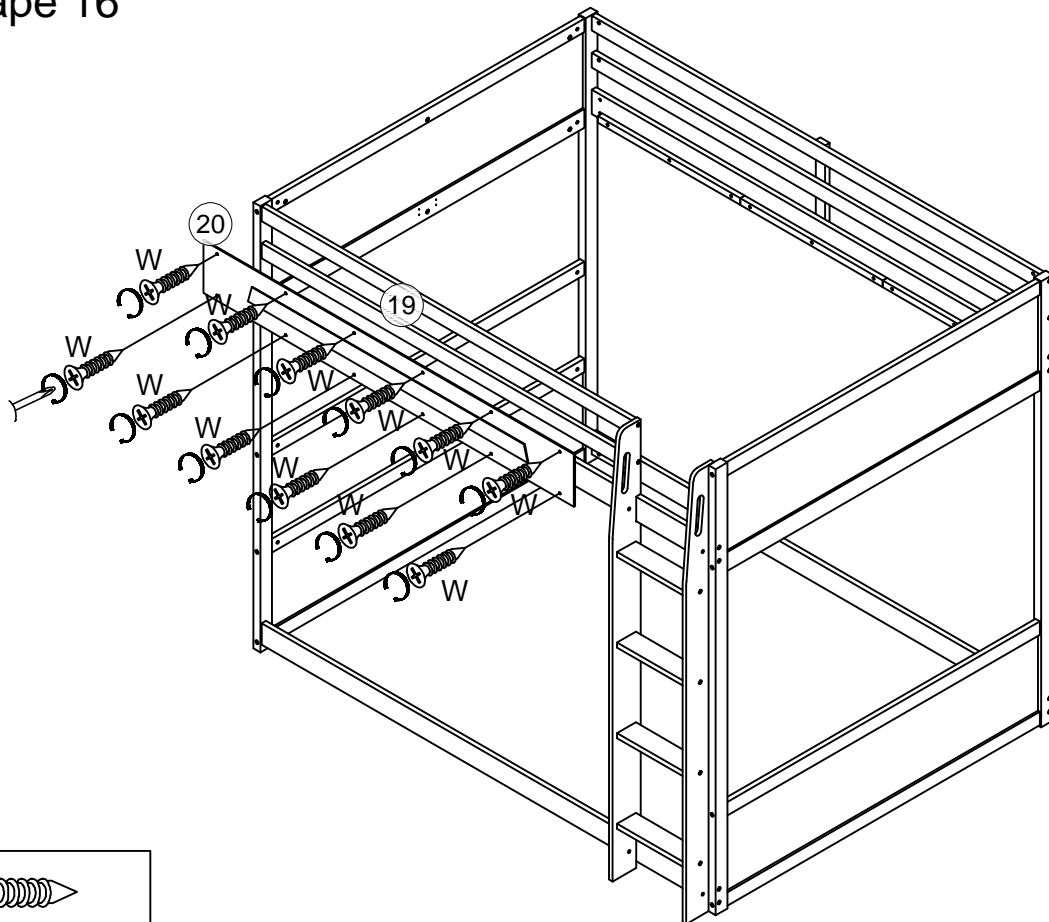


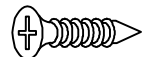
Step/Étape 15



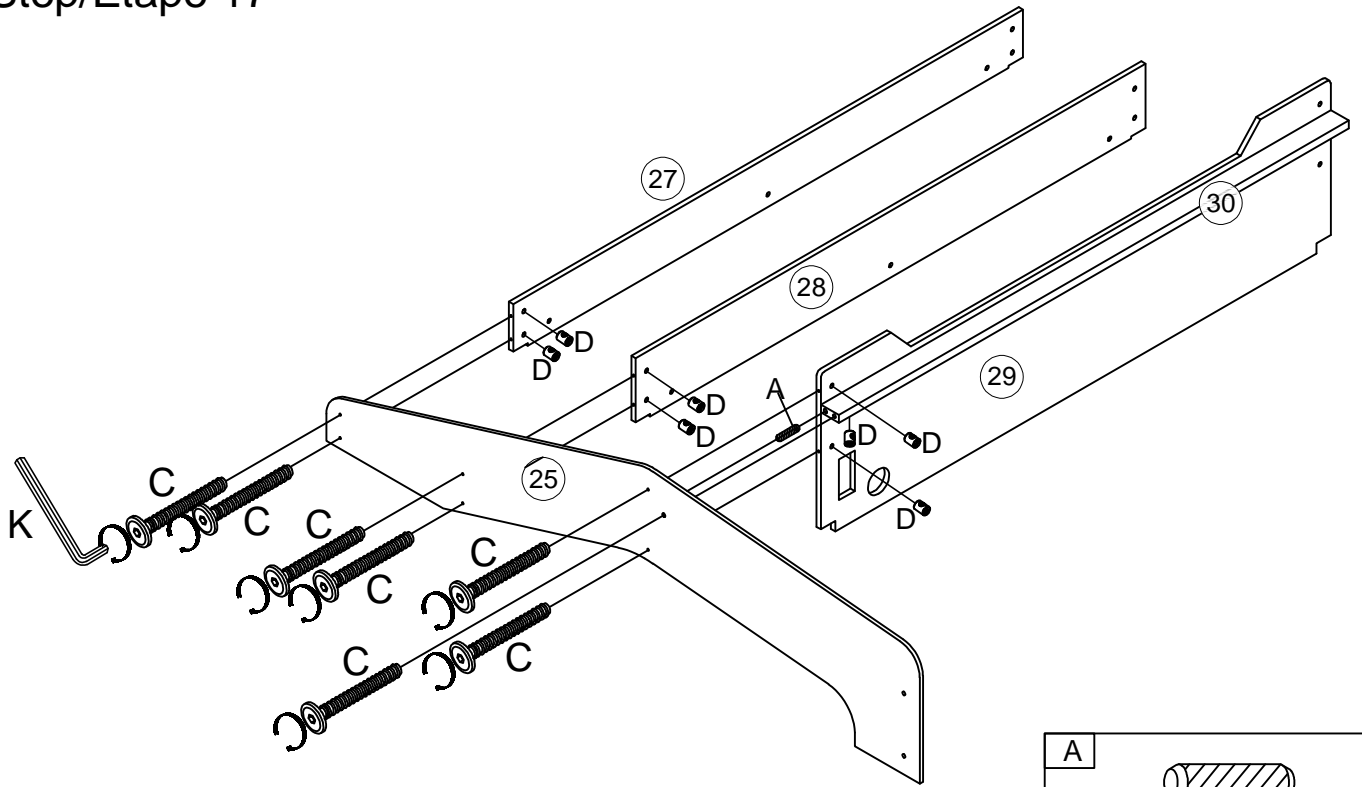
<p>K</p> 	<p>A</p>  <p>2pcs/pièces</p>
<p>F</p>  <p>2pcs/pièces</p>	<p>D</p>  <p>2pcs/pièces</p>



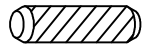

Step/Étape 16



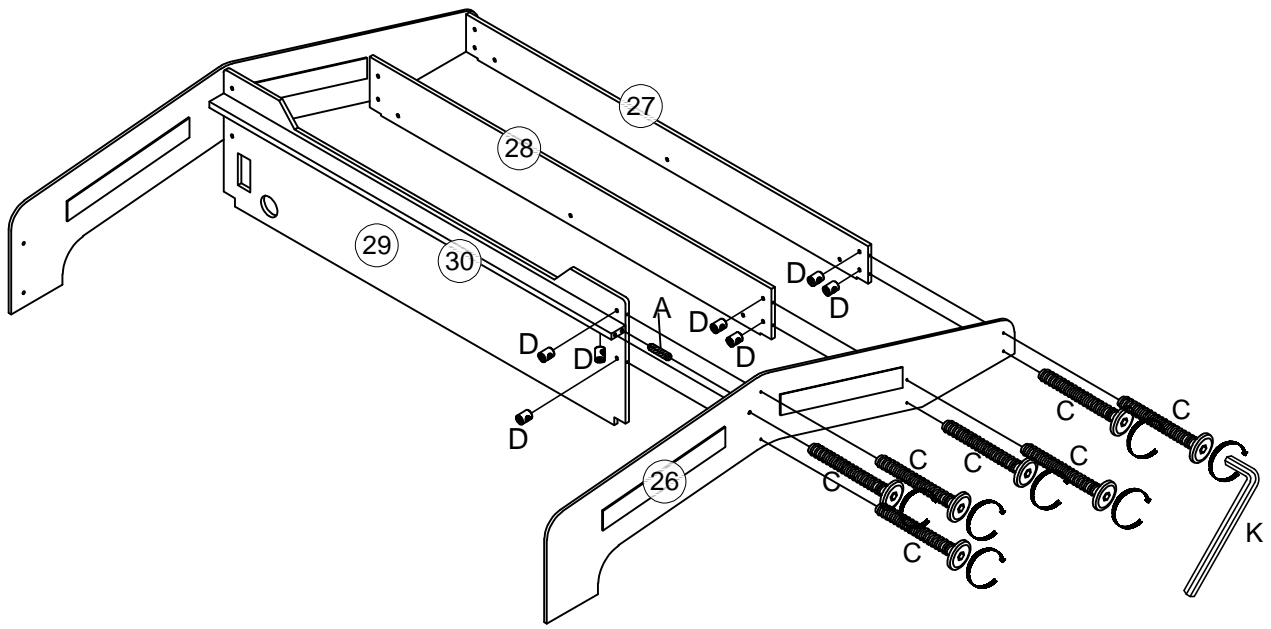
<p>W</p> 
<p>12pcs/pièces</p>

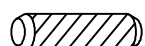

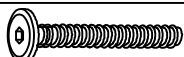

Step/Étape 17



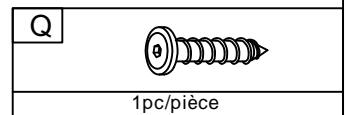
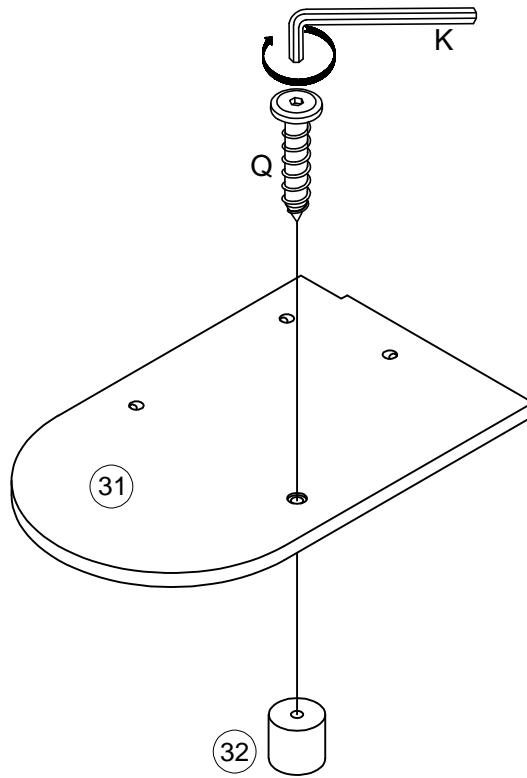
K	C	A
		
	7pcs/pièces	1pc/pièce
		D
		
		7pcs/pièces

Step/Étape 18

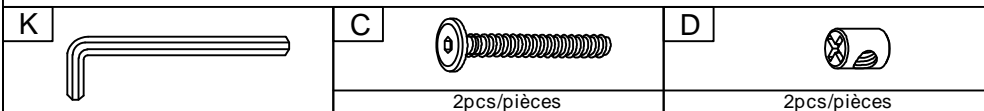
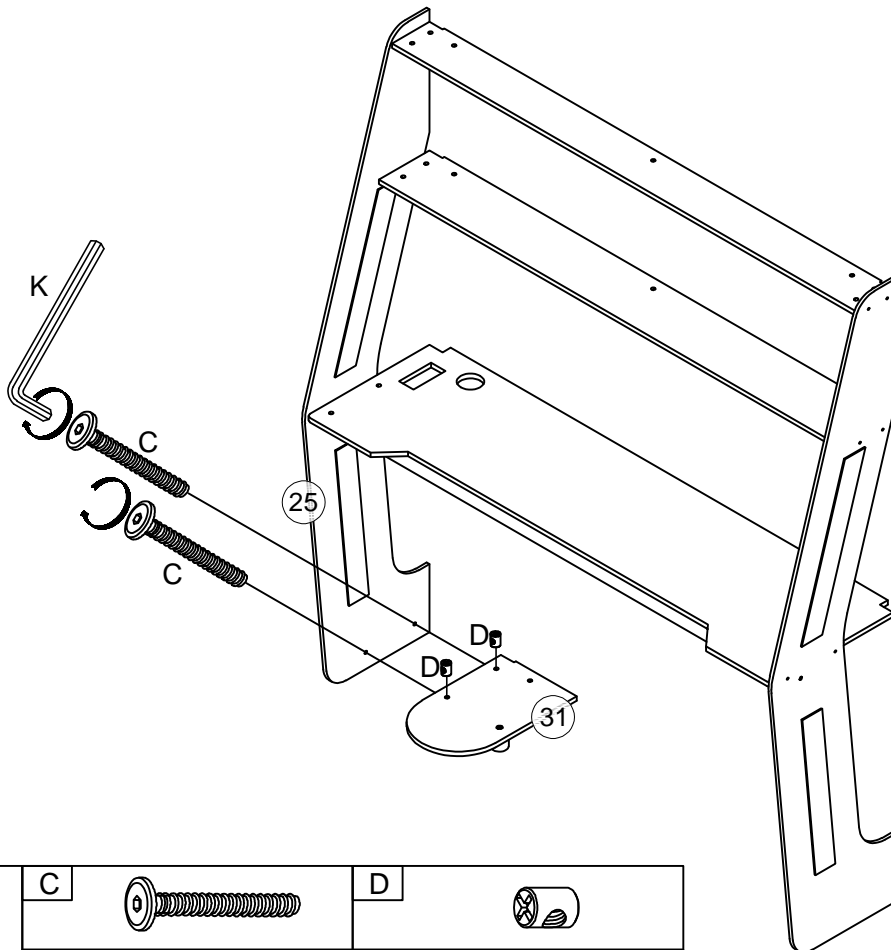


A	K	C	D
			
1pc/pièce	7pcs/pièces	7pcs/pièces	7pcs/pièces

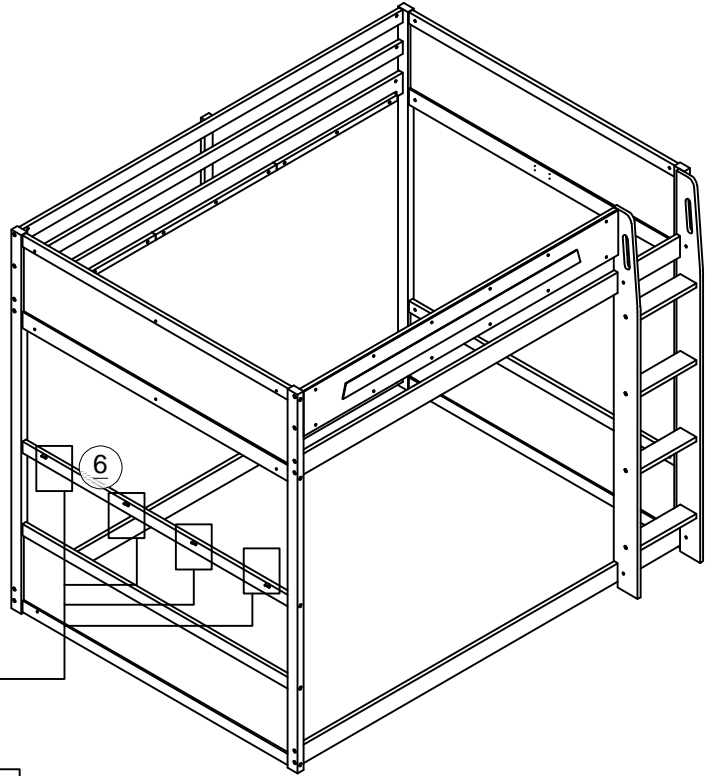
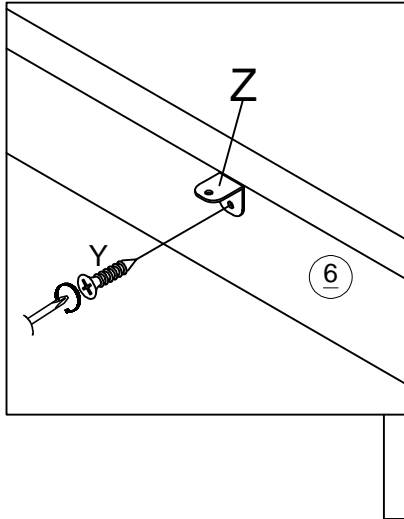
Step/Étape 19





Step/Étape 20

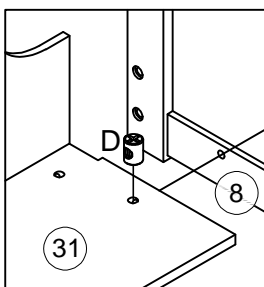
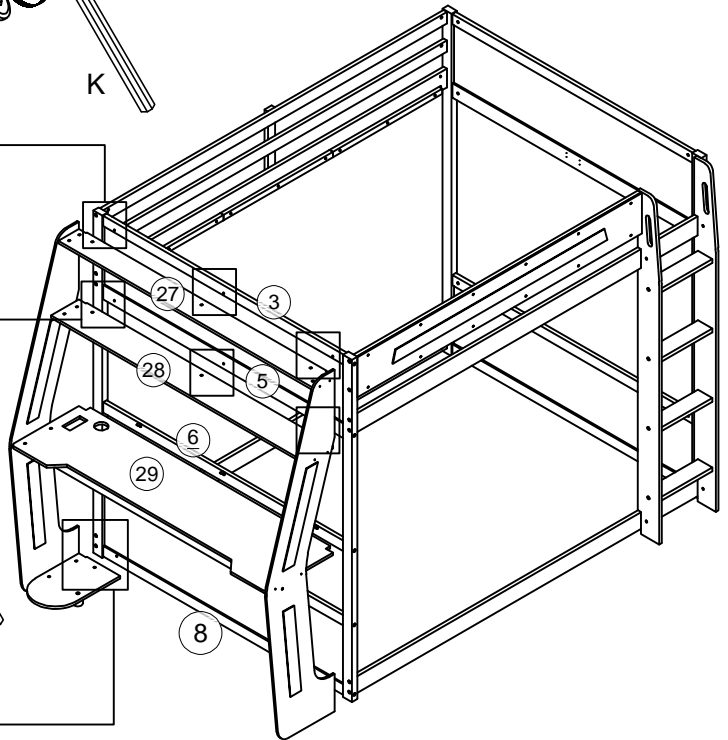
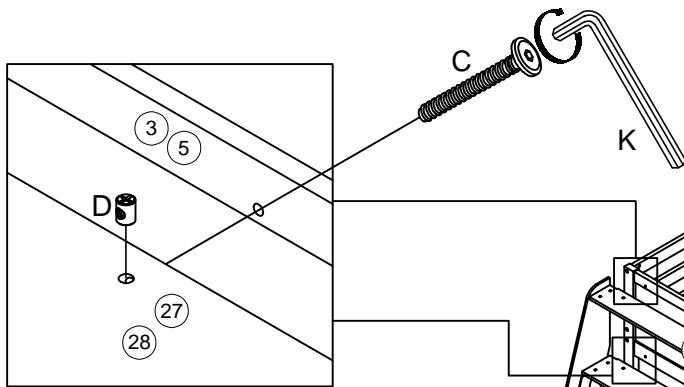





Step/Étape 21



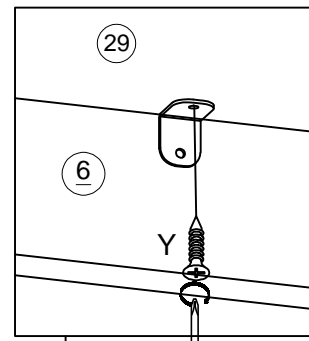
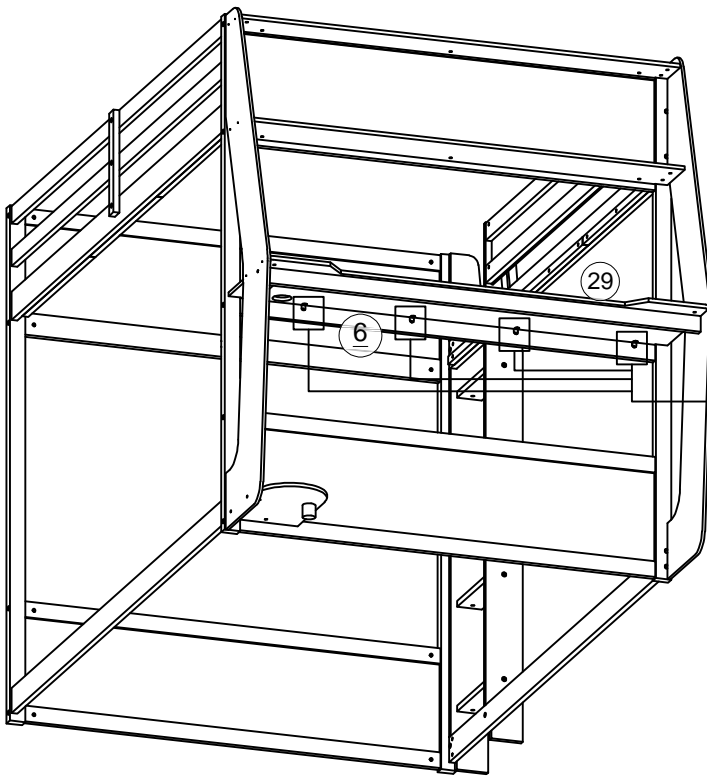
Z		Y	
	4pcs/pièces		4pcs/pièces

Step/Étape 22



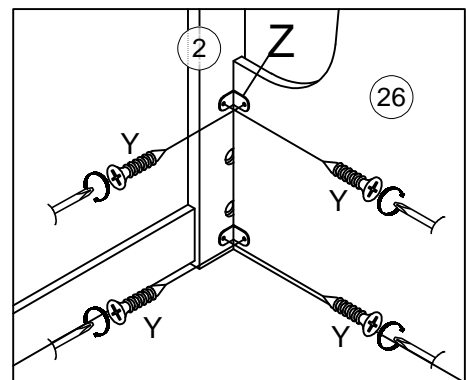
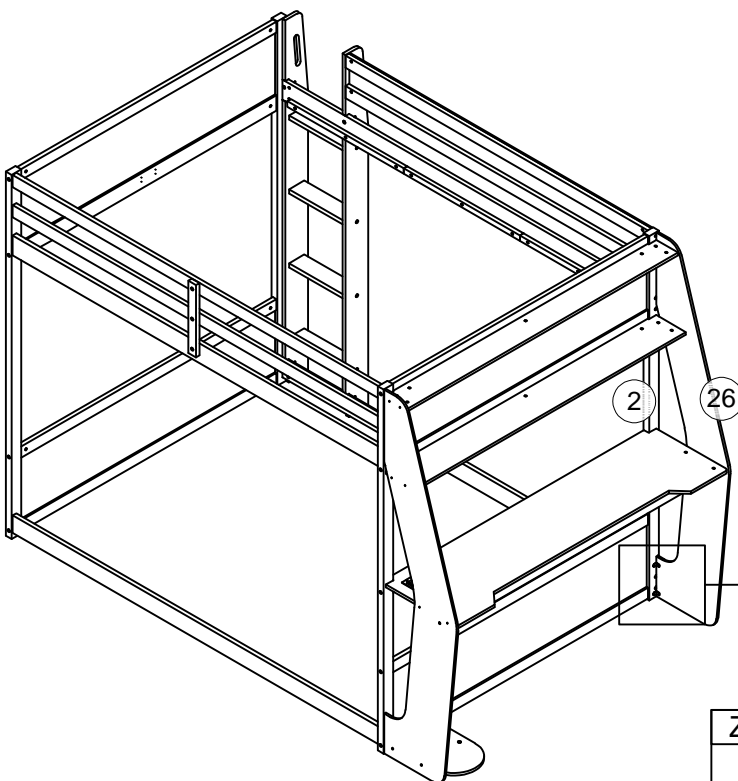
K		C		D	
			7pcs/pièces		7pcs/pièces

Step/Étape 23



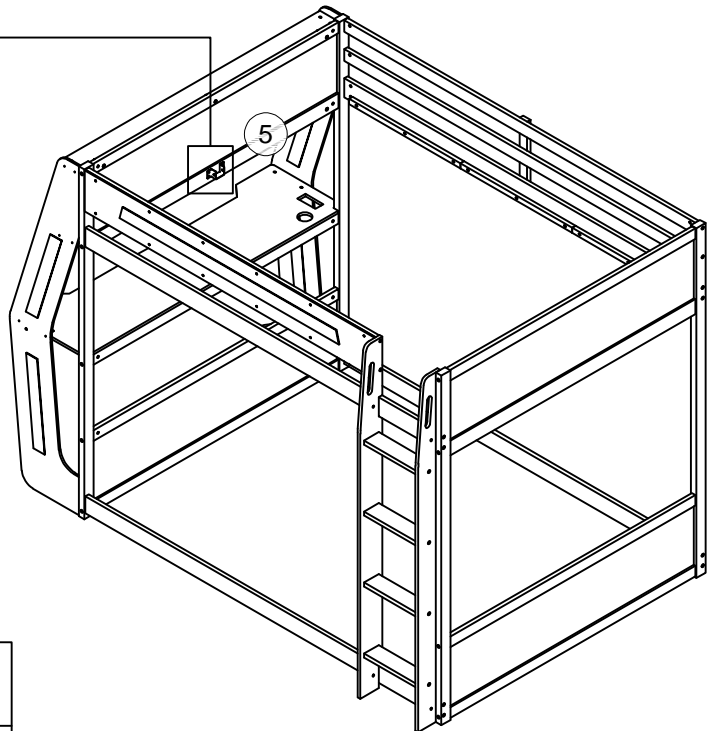
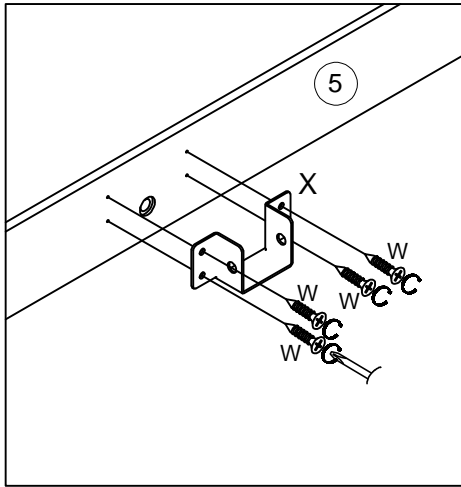
Y	
4pcs/pièces	


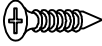
Step/Étape 24



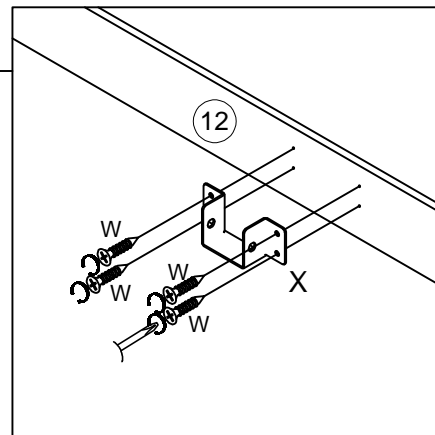
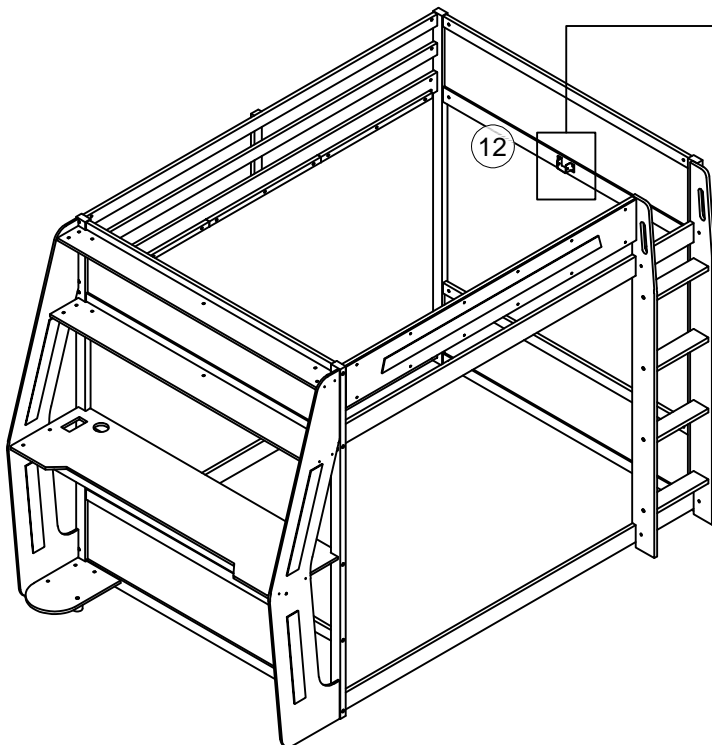
Z		Y	
2pcs/pièces		4pcs/pièces	



Step/Étape 25



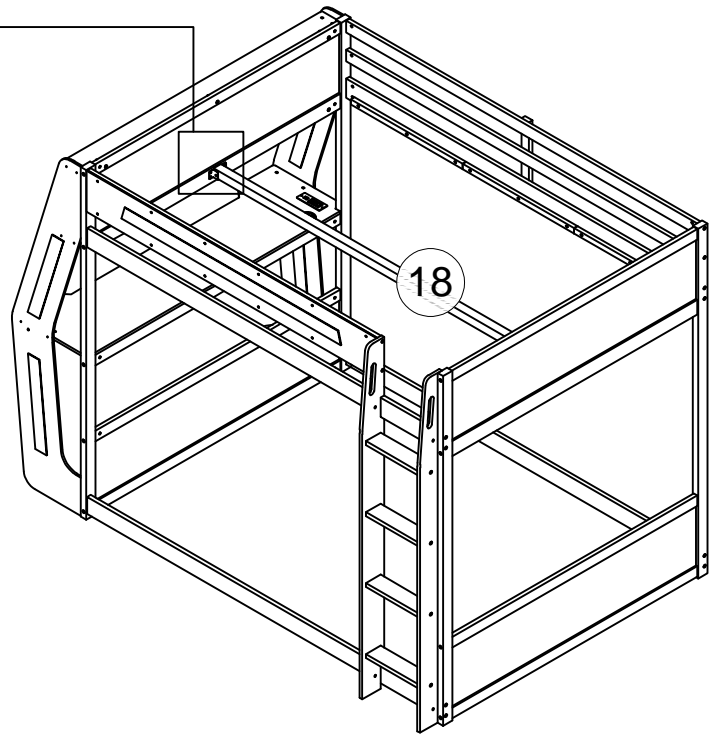
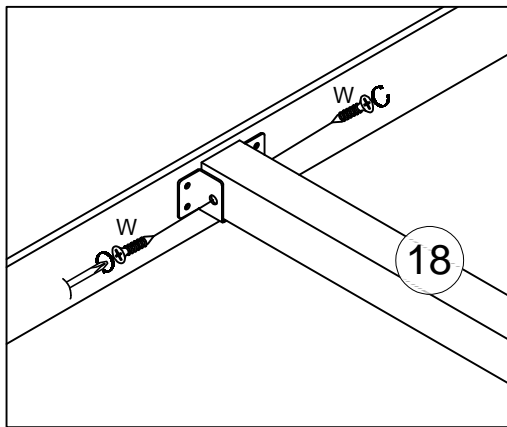
X		W	
	1pc/pièce		4pcs/pièces

Step/Étape 26



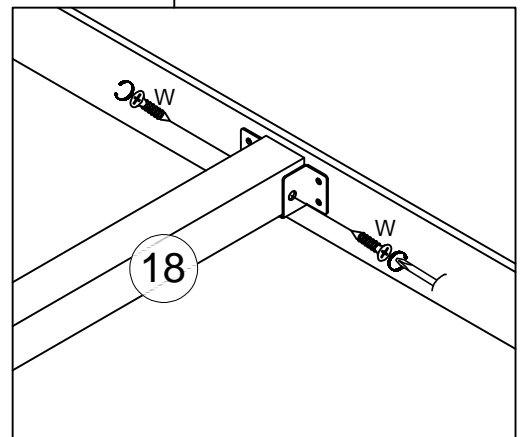
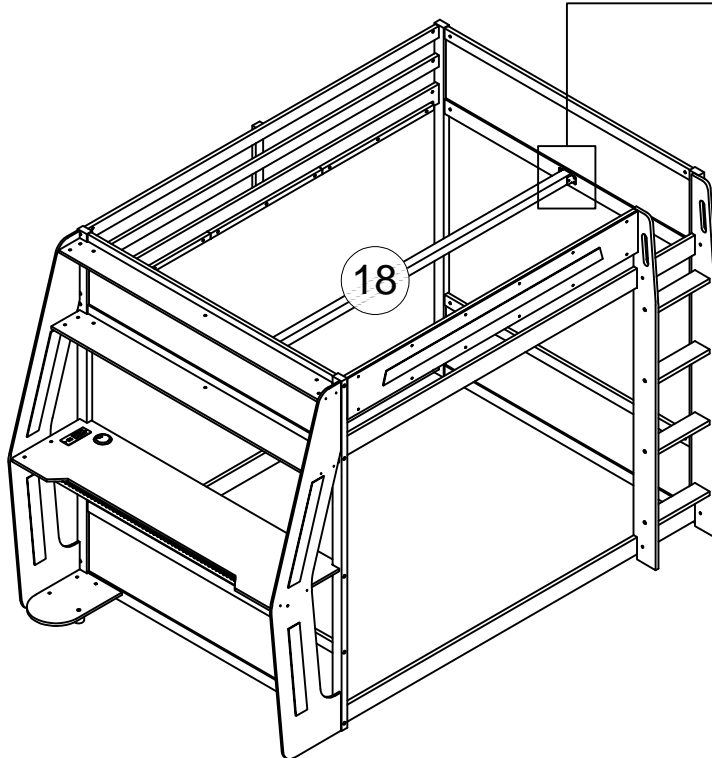
X		W	
	1pc/pièce		4pcs/pièces

Step/Étape 27



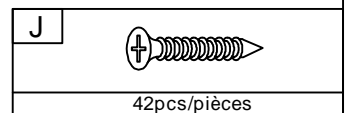
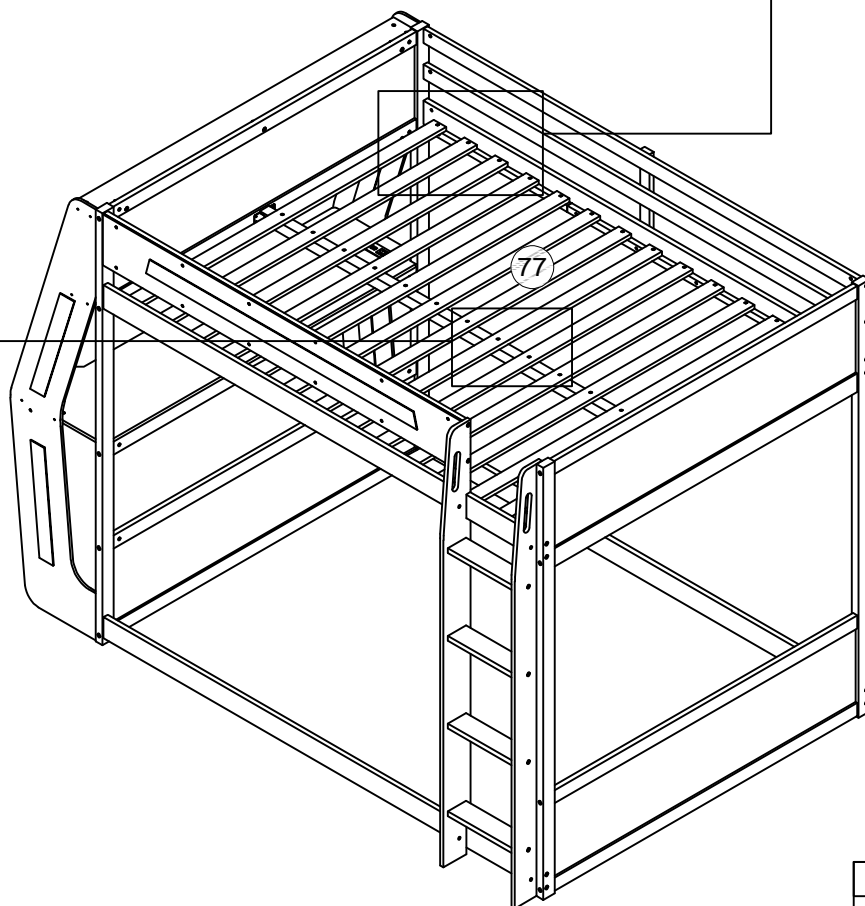
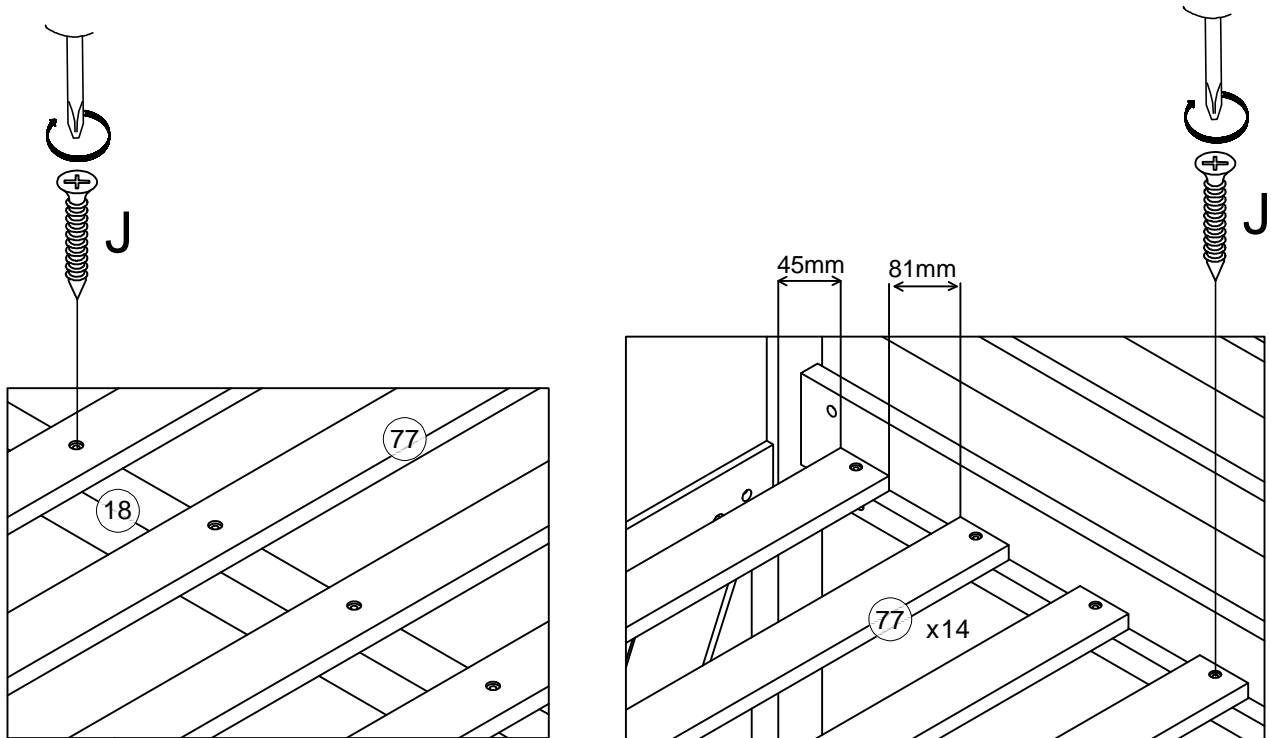
W	
2pcs/pièces	

Step/Étape 28

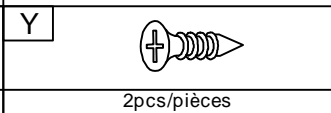
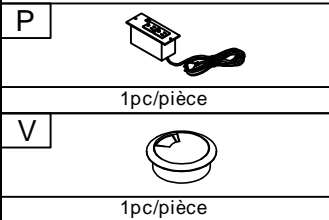
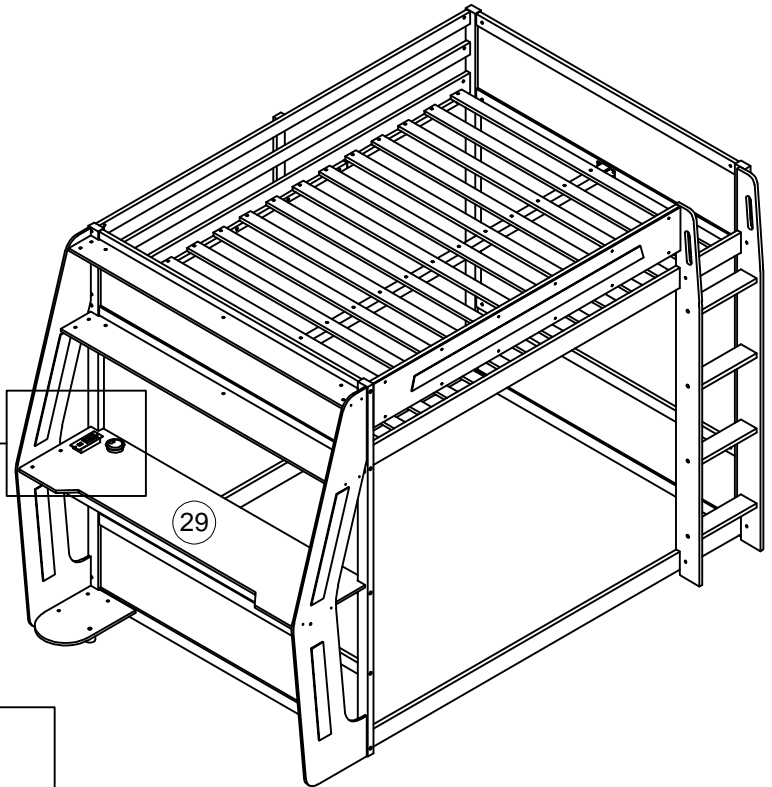
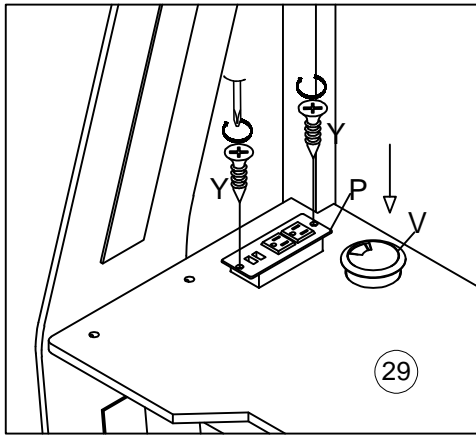


W	
2pcs/pièces	

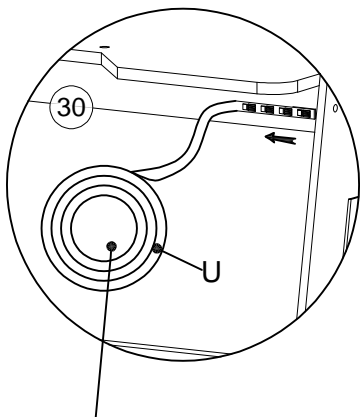
Step/Étape 29



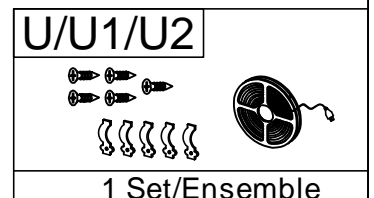
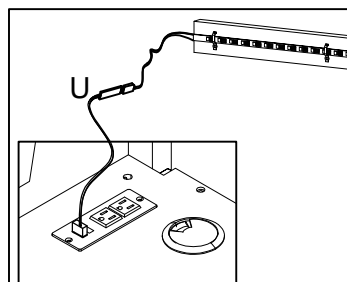
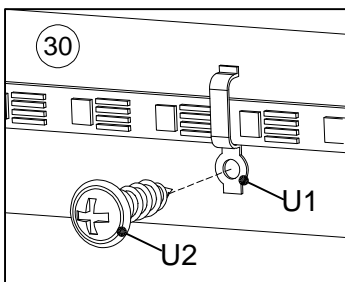
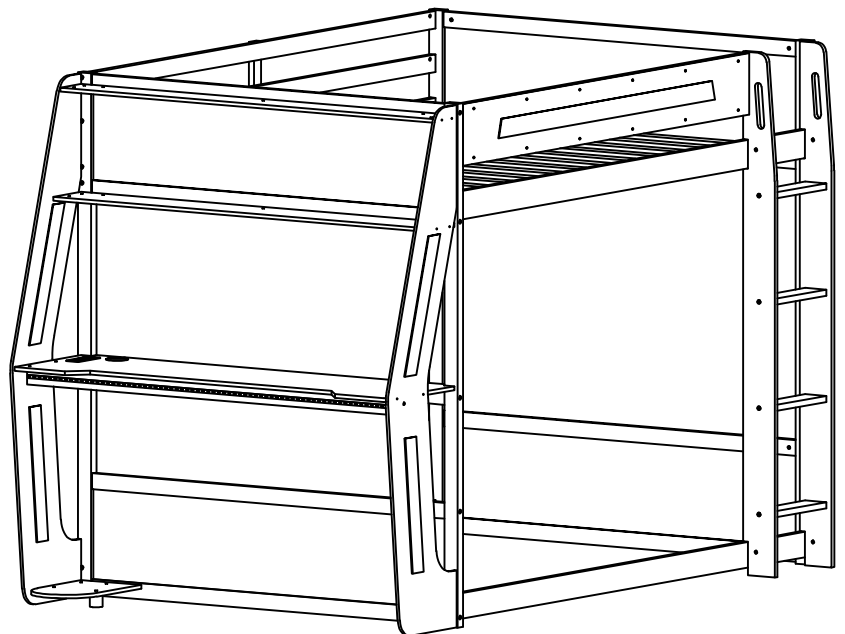
Step/Étape 30



Step/Étape 31



Led light/
Lumière menée



COMPLETED - COMPLÉTÉ

