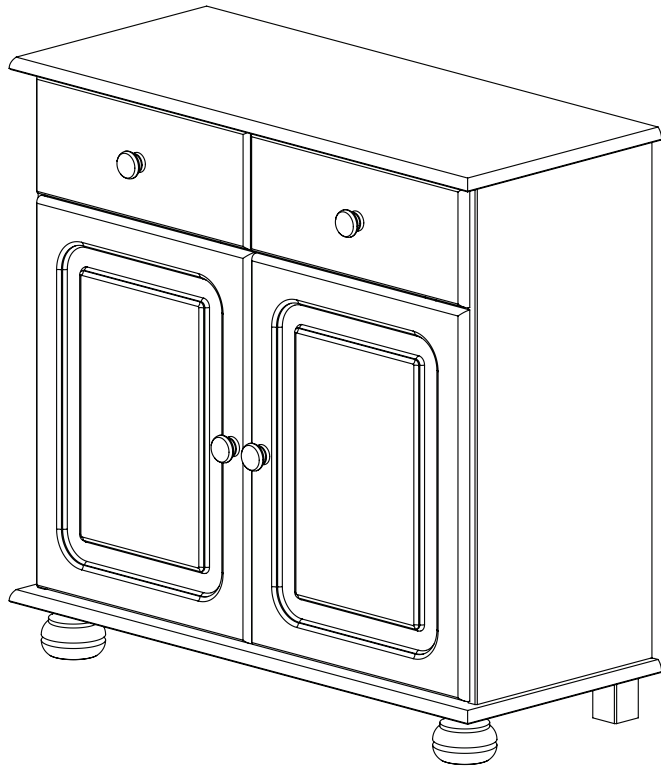


# SIDEBOARD

Weight Limit: 66 lbs / 30 kg



Thank you for purchasing

THIS INSTRUCTION BOOKLET CONTAINS **IMPORTANT** SAFETY INFORMATION. PLEASE READ AND KEEP FOR FUTURE REFERENCE.

## Limited 1 year Warranty

This product to be free from defects in material and workmanship and agrees to remedy any such defect. This warranty covers one year from the date of original purchase from authorized retailers. This is solely limited to the repair or replacement of defective parts and assembly labor is not included.

This warranty does not apply to any product which has been improperly assembled, subjected to misuse or abuse or which has been altered or repaired in anyway. The warranty does not cover wearing, tearing, fading or splitting of the fabric (where applicable). Liability for consequential damages is excluded to the extent exclusion is permitted by law. This warranty gives you specific legal rights and you may also have other rights which vary from state to state or province to province.

To obtain warranty service, purchaser must present original bill of sale. Components repaired or replaced are warranted through the remainder of the original warranty period only. The defective components will be repaired or replaced without charge, subject to the terms and conditions described above.

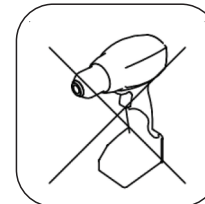
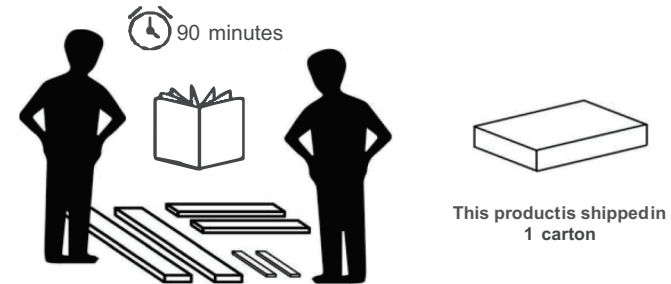
The terms and conditions of the limited warranty are subject to change without notice.

## Contact Us!

For help with assembly, identifying parts, product information or to order parts, please contact us:

## Read Before Beginning Assembly

- Work in a spacious area and near where the unit will be used, preferably on a carpet, or use a piece of the cardboard packaging to protect your floor and product.
- Make sure all parts are included. Most parts are labeled or stamped on the raw edge.
- Read each step carefully. It is very important that each step of the instructions is performed in the correct order. If these steps are not followed in sequence, assembly difficulties will occur.
- This product may contain small components. Please ensure that they are kept away from small children.
- This product is designed for home use and is not intended for commercial use.



Do NOT use  
powertools

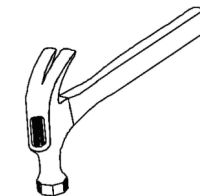
## Tools required to complete assembly (not included)



Flat head screwdriver

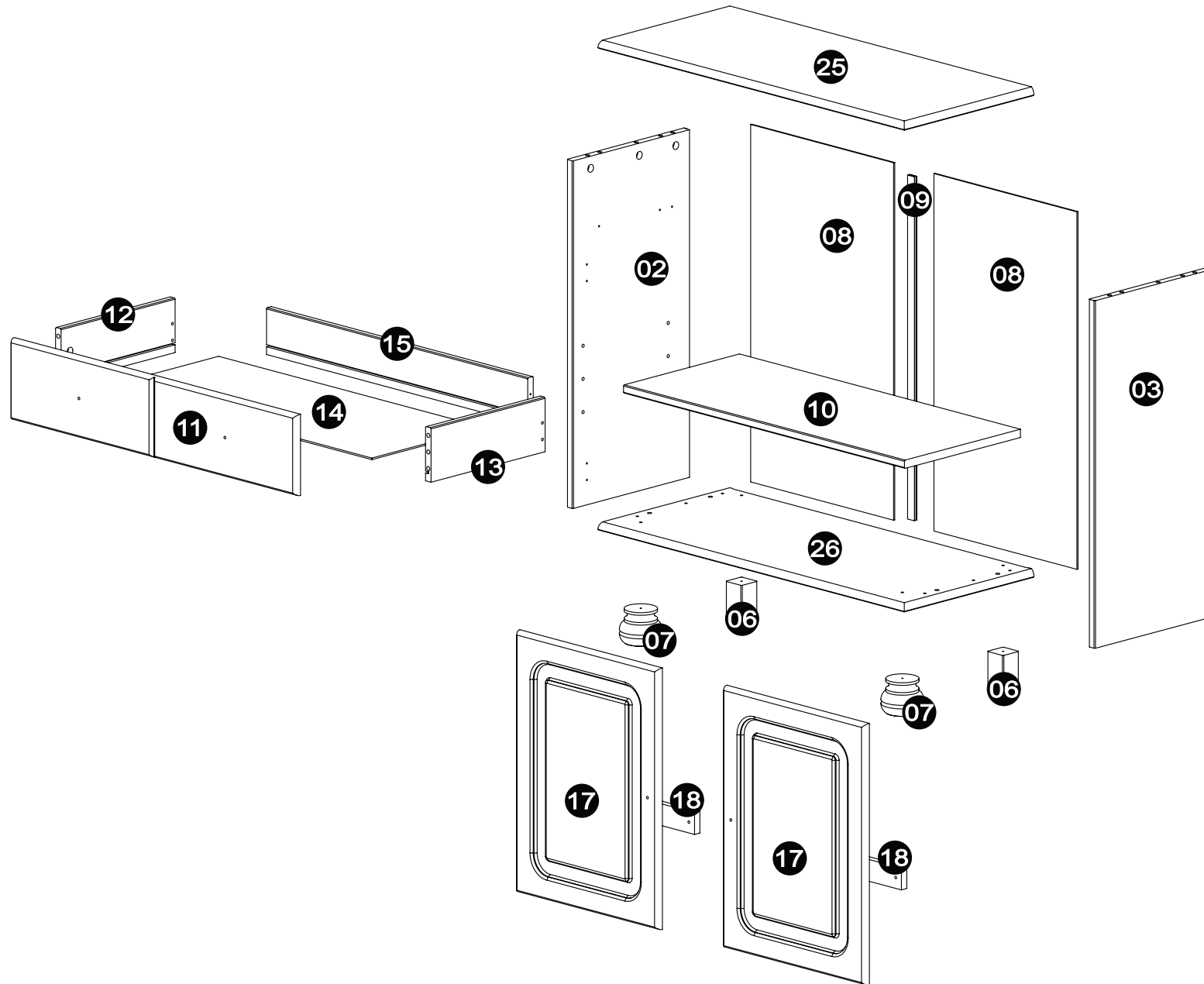


Phillips head screwdriver

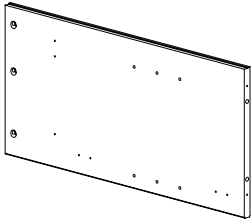
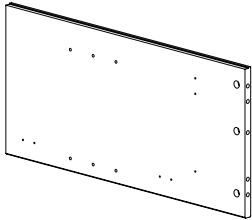
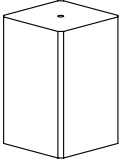
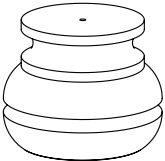
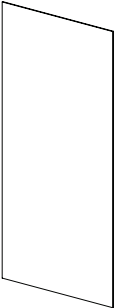

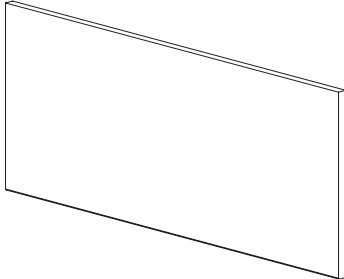
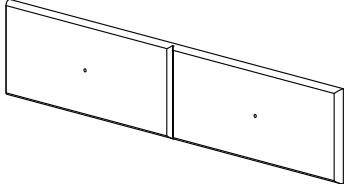
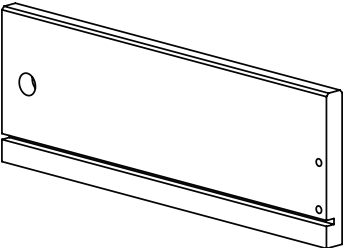
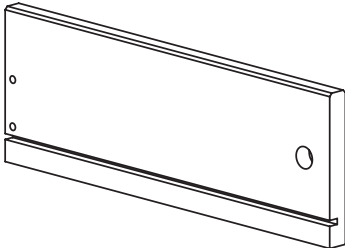
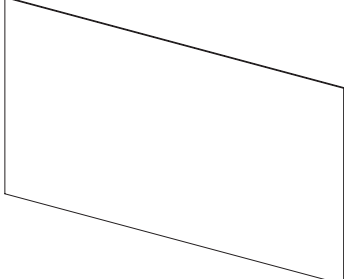
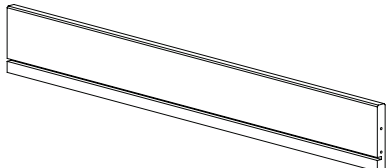


Hammer

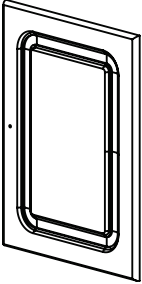
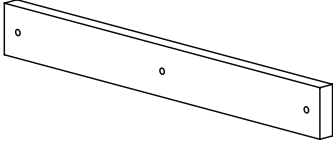
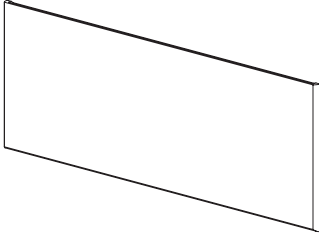
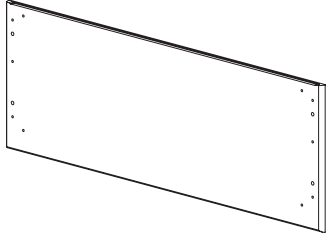
# PARTS





# PARTS LIST

<p>02</p> 	<p>03</p> 	<p>06</p> 	<p>07</p> 
<p>RIGHT SIDE 1 PC</p>	<p>LEFT SIDE 1 PC</p>	<p>BACK FOOT 2 PC</p>	<p>FRONT FOOT 2 PC</p>
<p>08</p> 	<p>09</p> 	<p>10</p> 	<p>11</p> 
<p>BACK PANEL 2 PC</p>	<p>PLASTIC H PROFILE 1 PC</p>	<p>BIGGER SHELF 1 PC</p>	<p>FRONT THE LARGER DRAWER 1 PC</p>
<p>12</p> 	<p>13</p> 	<p>14</p> 	<p>15</p> 
<p>LEFT SIDE OF DRAWER 1 PC</p>	<p>RIGHT SIDE DRAWER 1 PC</p>	<p>BOTTOM OF BIGGER DRAWER 1 PC</p>	<p>BACK OF BIGGER DRAWER 1 PC</p>

# PARTS LIST

			
DOOR 2 PC	DOOR REINFORCEMENT 2 PC	BOTTOM PANEL 1 PC	TOP PANEL 1 PC

-  Each part has a unique part number. Please reference the appropriate part number when contacting customer service for replacement parts.
-  Before throwing any packaging, please verify all contents and make sure you have received all the parts listed above!

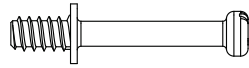
# HARDWARE LIST

A



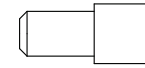
8mm x 30mm  
WOOD DOWEL  
12 PC

B



8,0mm x 31mm  
MINIFIX SCREW  
08PC

C



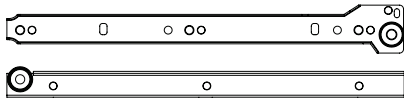
SHELF SUPPORT  
04 PC

D



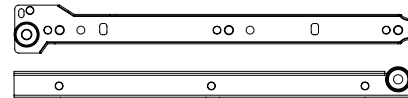
3,5mm x 14mm  
SCREW  
28 PC

E



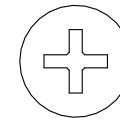
DRAWER SLIDERS  
01 PC

F



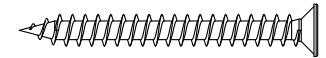
DRAWER SLIDERS  
01 PC

G



Ø15mm  
MINIFIX  
08 PC

H



4,0mm x 40mm  
SCREW  
10 PC

I



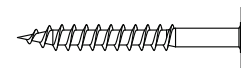
NAIL  
24 PC

J



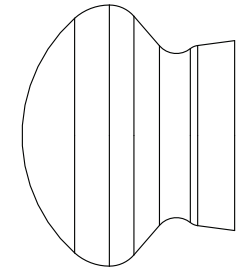
MOLDED SILICONE  
02 PC

K



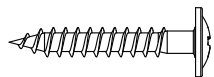
3,5mm x 30mm  
SCREW  
08 PC

L



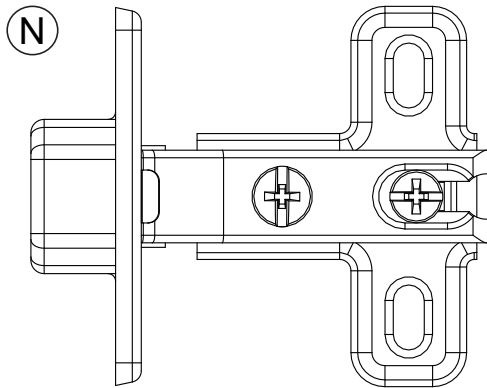
KNOB  
04 PC

M

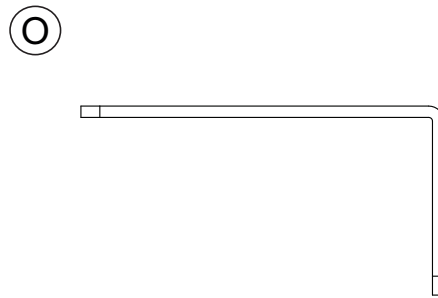


4,0mm x 25mm  
SCREW  
06 PC

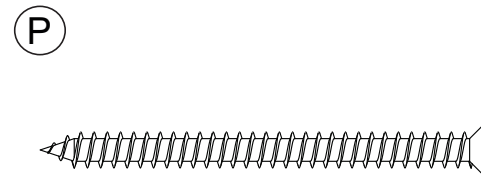
# HARDWARE LIST



HINGE  
04 PC



46x24x16 mm  
L-BRACKET  
01 PC



4,5mm x 60mm  
SCREW  
01 PC

## Hardware Pack

(Stain/Wax)
(Hanvana/Brown)
(White/lacquer)
(White/Honey)

**⚠** Please do not completely tighten all the hardware, until the entire assembly is complete, unless otherwise indicated in the step-by-step instructions.

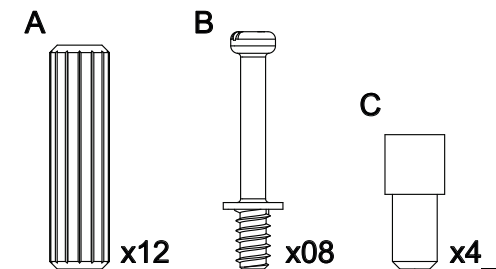
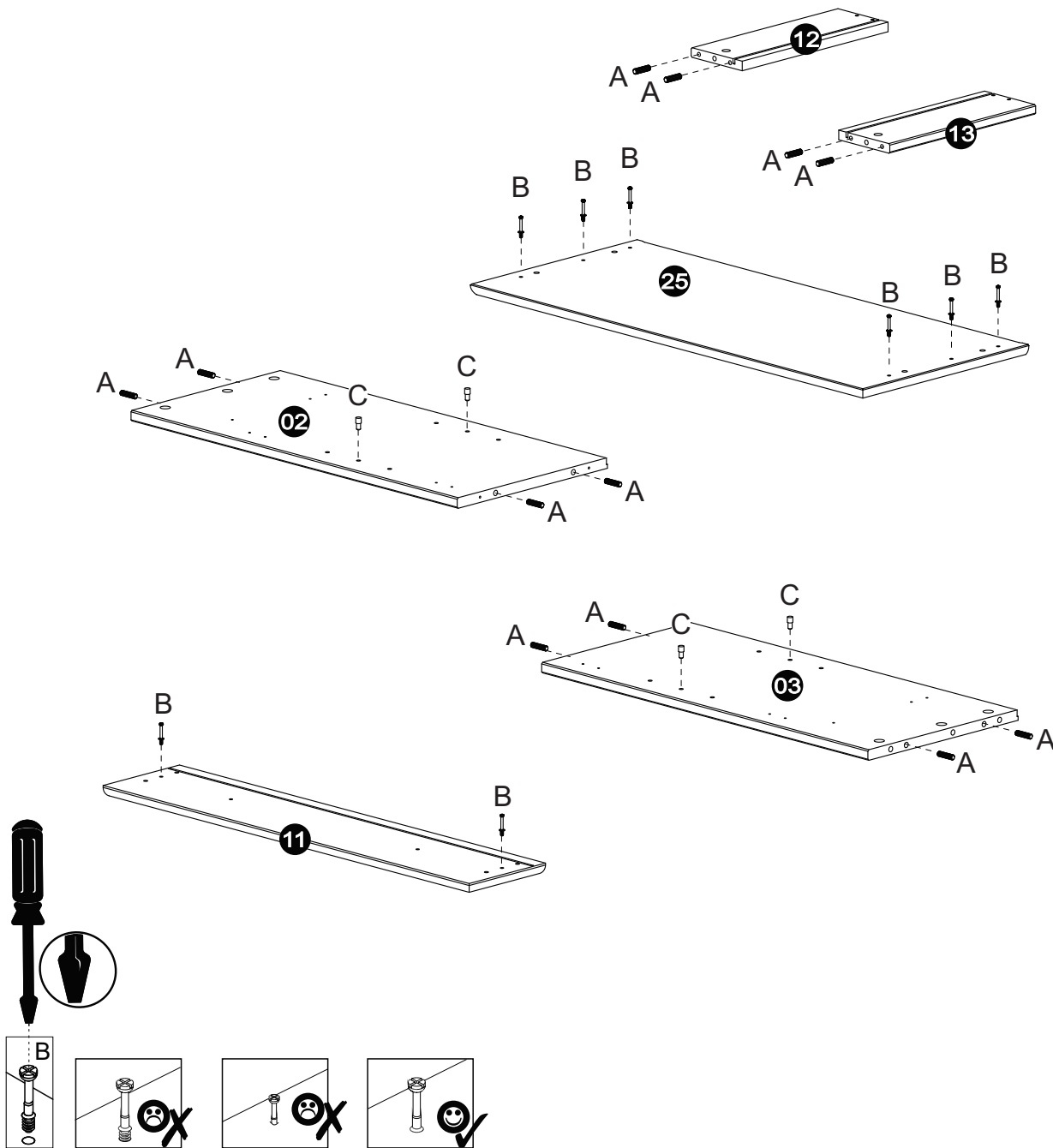
**⚠** The screw(s), bolt(s) to be used at each step are shown in actual size in the lower right corner of the page.

# Step 1

Insert wooden dowels **A** into the end of the piece (02), (03), (12), (13).

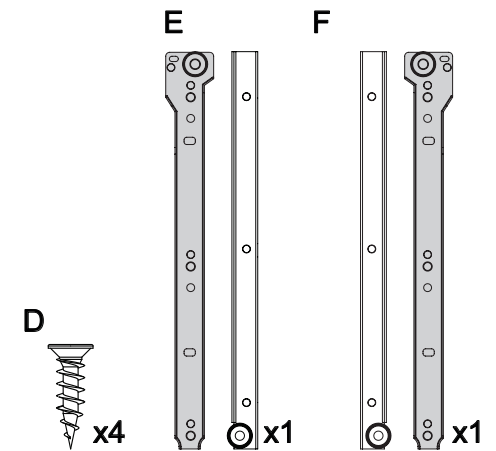
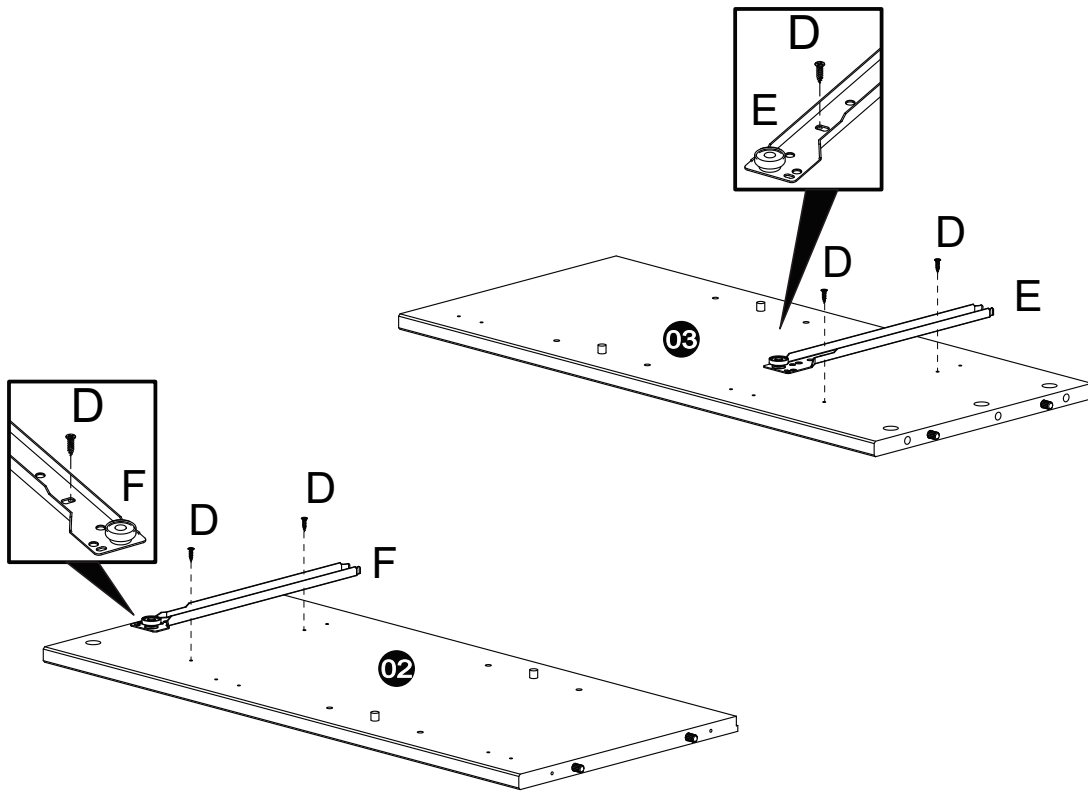
Attach minifix screws **B** into pieces (11), (25).

Insert shelf support **C** into pieces (02), (03).

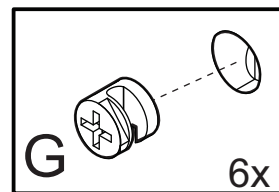


# Step 2

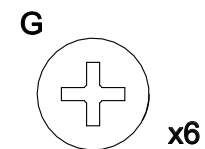
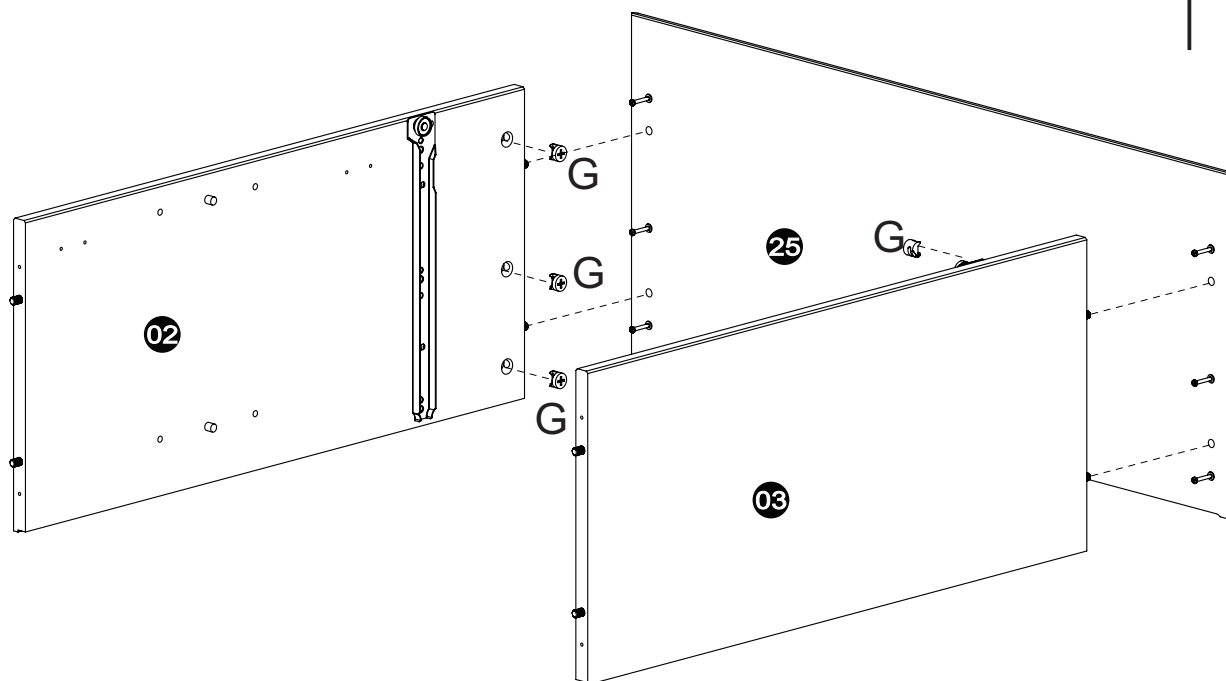
Attach the slides **F** and **E** to the side panels (02) (03). Use the screw **D**



# Step 3

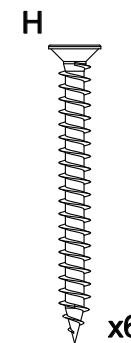
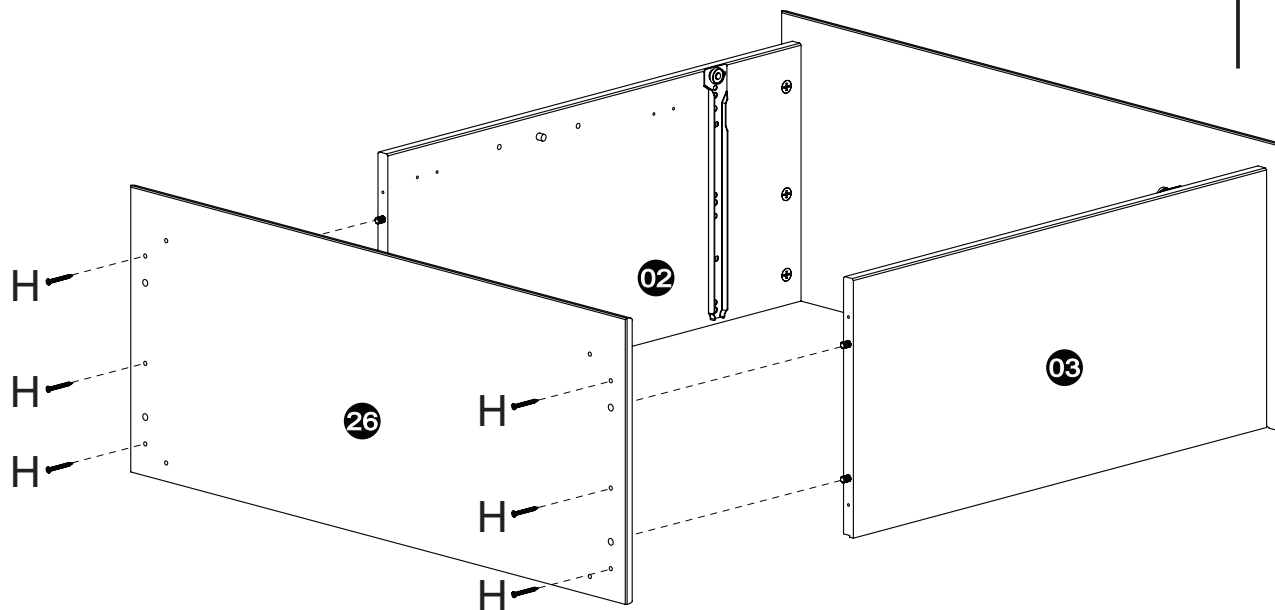


Attach the two sides (02) (03) to the top (25), using the minifix G



# Step 4

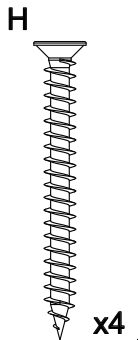
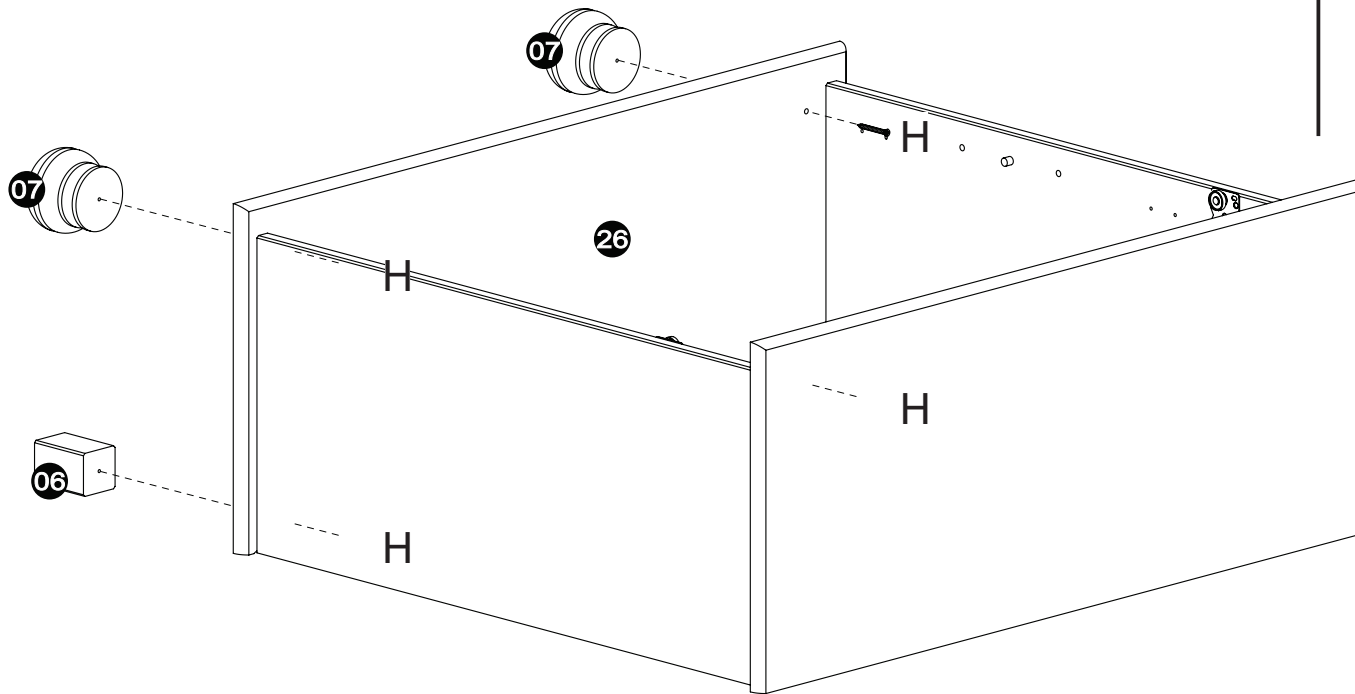
Attach the bottom (26) with the left side (02), right side (03), using the screw **H**.



x6

# Step 5

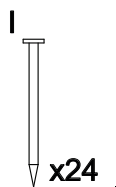
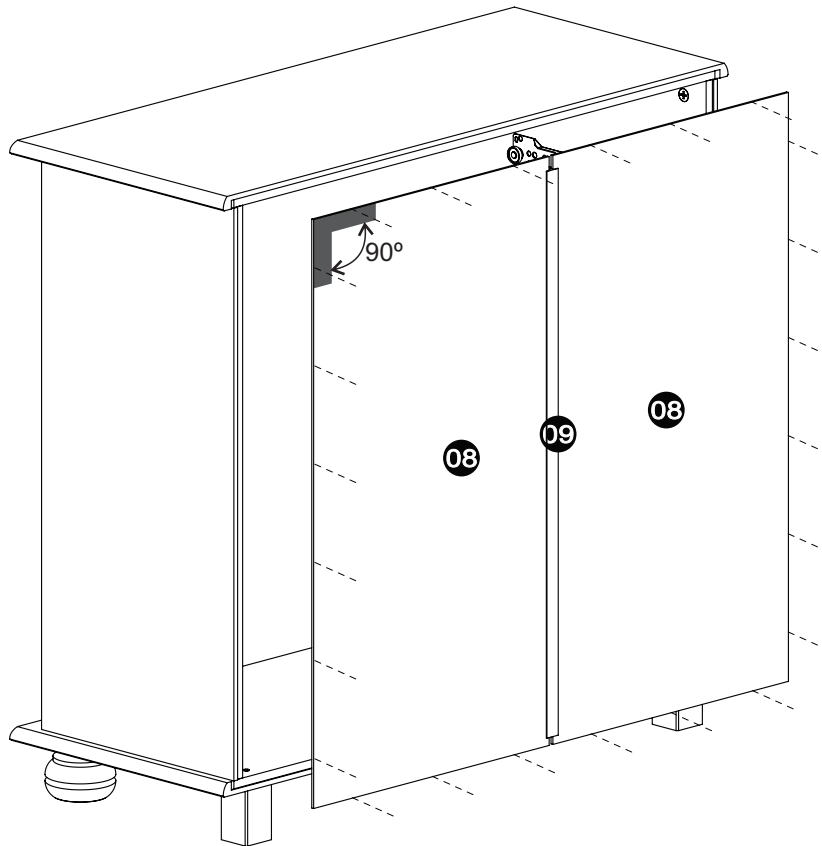
Attach the front feet (07) back feet (06), to the bottom (26) using the screw H.



# Step 6

Attach the back panel (08) with the left side (02), using the nail I. Using the plastic H profile (09) to join the two back panels.

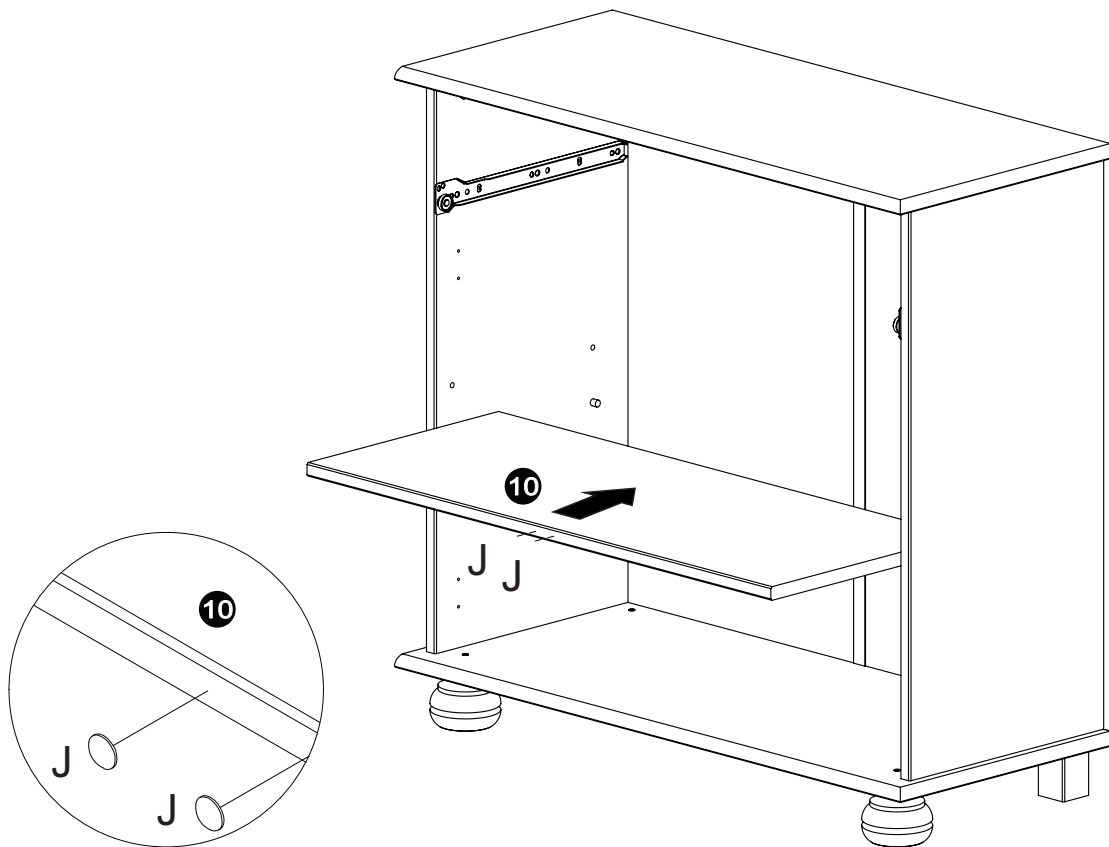
Attach the back panel (08) with the right side (03), using the nail I.



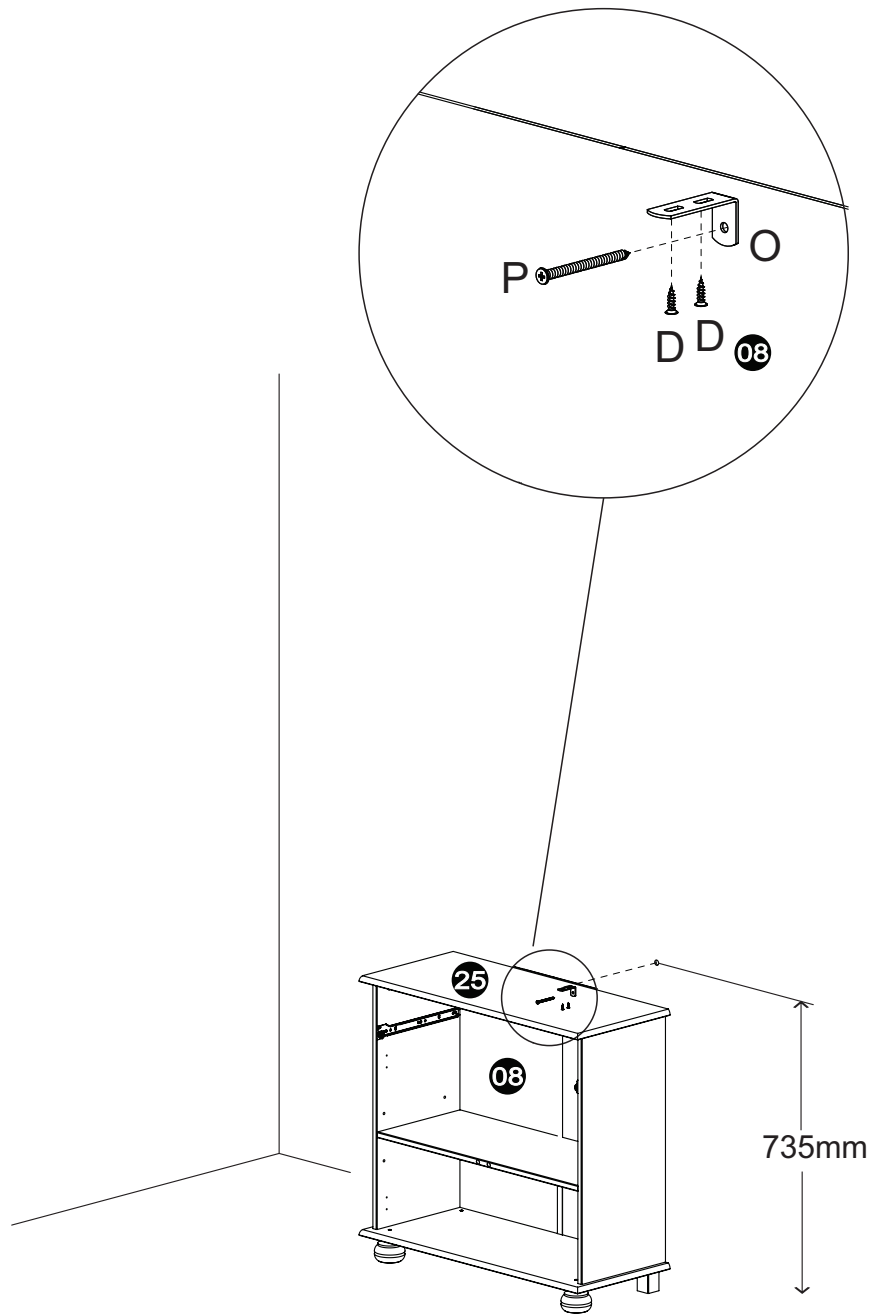
# Step 7

Place the shelves in the indicated position, sliding them above the shelf supports.

Glue the molded silicone **J** to the front shelves.



J  
○  
x2



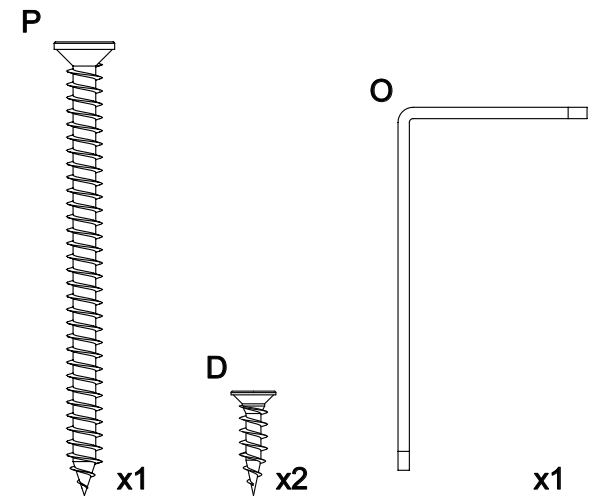
## Step 8

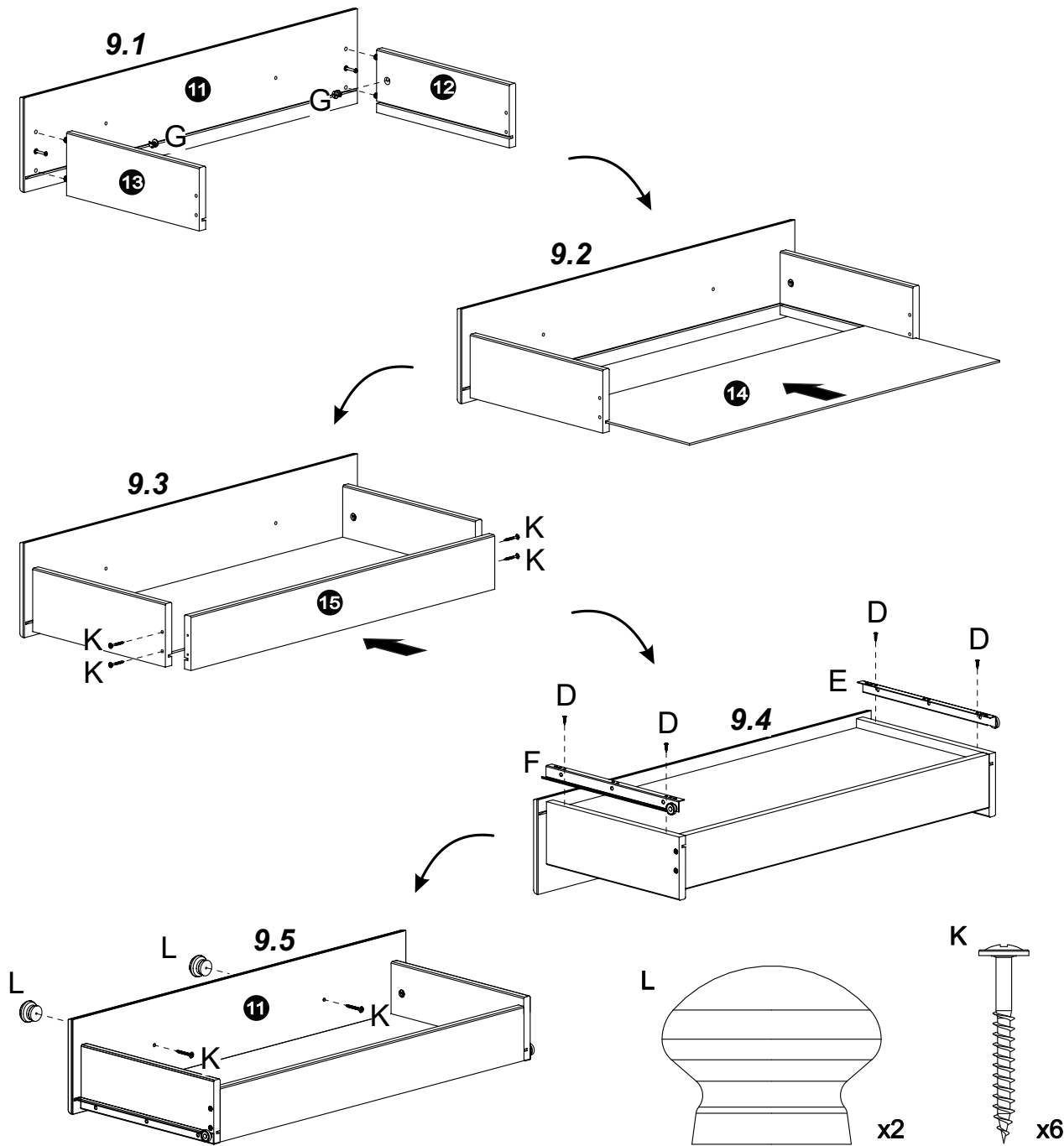
Attach the L-bracket **O** with the wall, using screw **P**.

Attach the L-bracket from the bottom of the top panel, using screw **D**.

## WARNINGS

- Unit can tip over causing severe injury or death.
- Anchor unit to stud or wall.
- Do NOT allow children to climb on unit.
- Put heavy items on lower shelves or drawers
- Read and follow all assembly instructions.





# Step 9

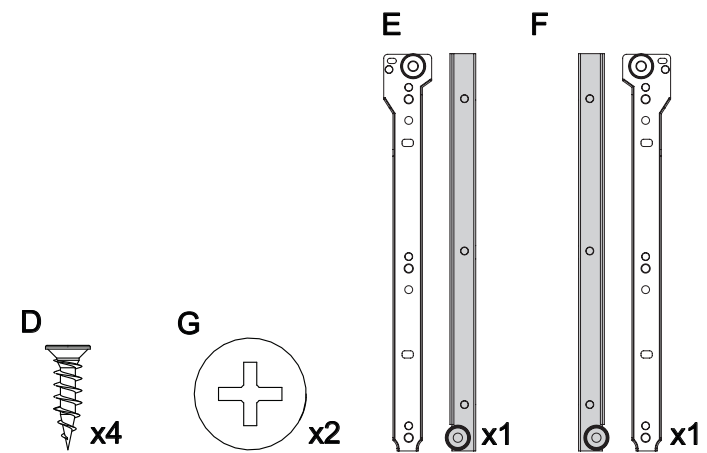
**9.1** - Fit the front of the larger drawer (11) to the right (13) and left (12) sides of the drawer.

**9.2** - Fit the bottom of the bigger drawer (14) by sliding it down the track until the end of the travel.

**9.3** - Fits the back of the drawer (15) on the right (13) and left (12) sides of the drawer.

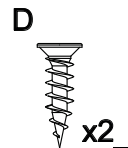
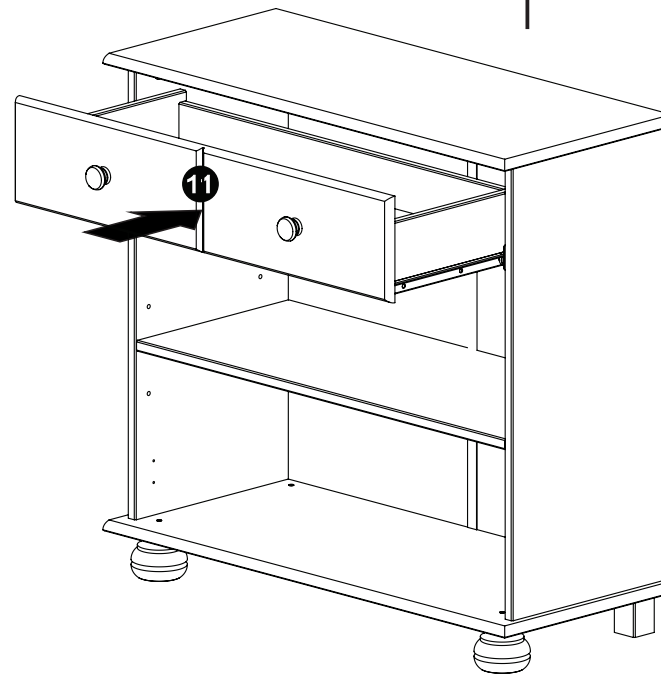
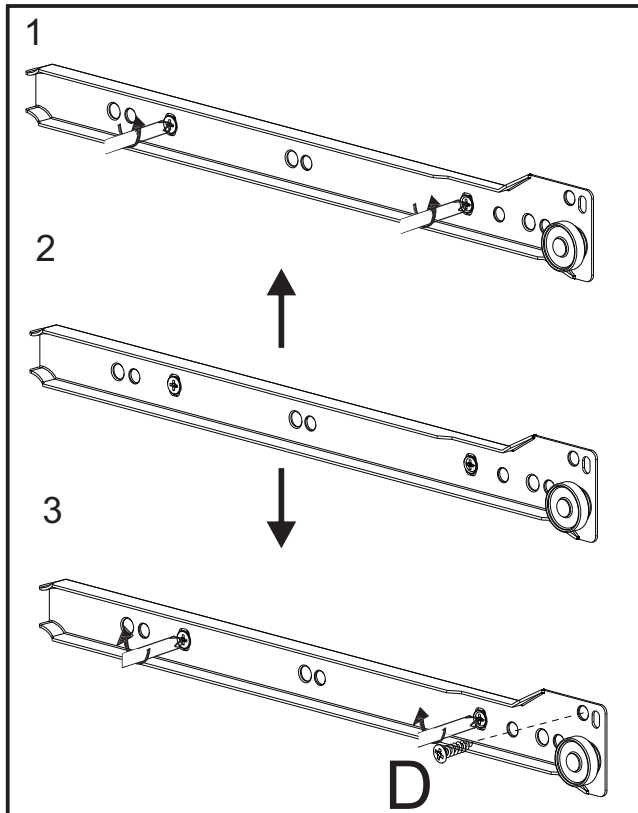
**9.4** - Install the slides **E** and **F**, if the screw **D**.

**9.5** - Attach the handles **L**, using the screws **K**.



# Step 10

Fit the drawers on the sideboard and adjust the height as indicated if necessary.

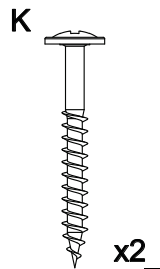
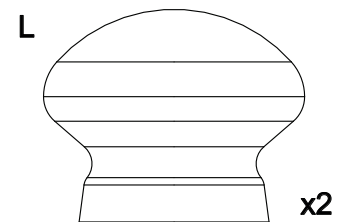
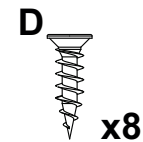
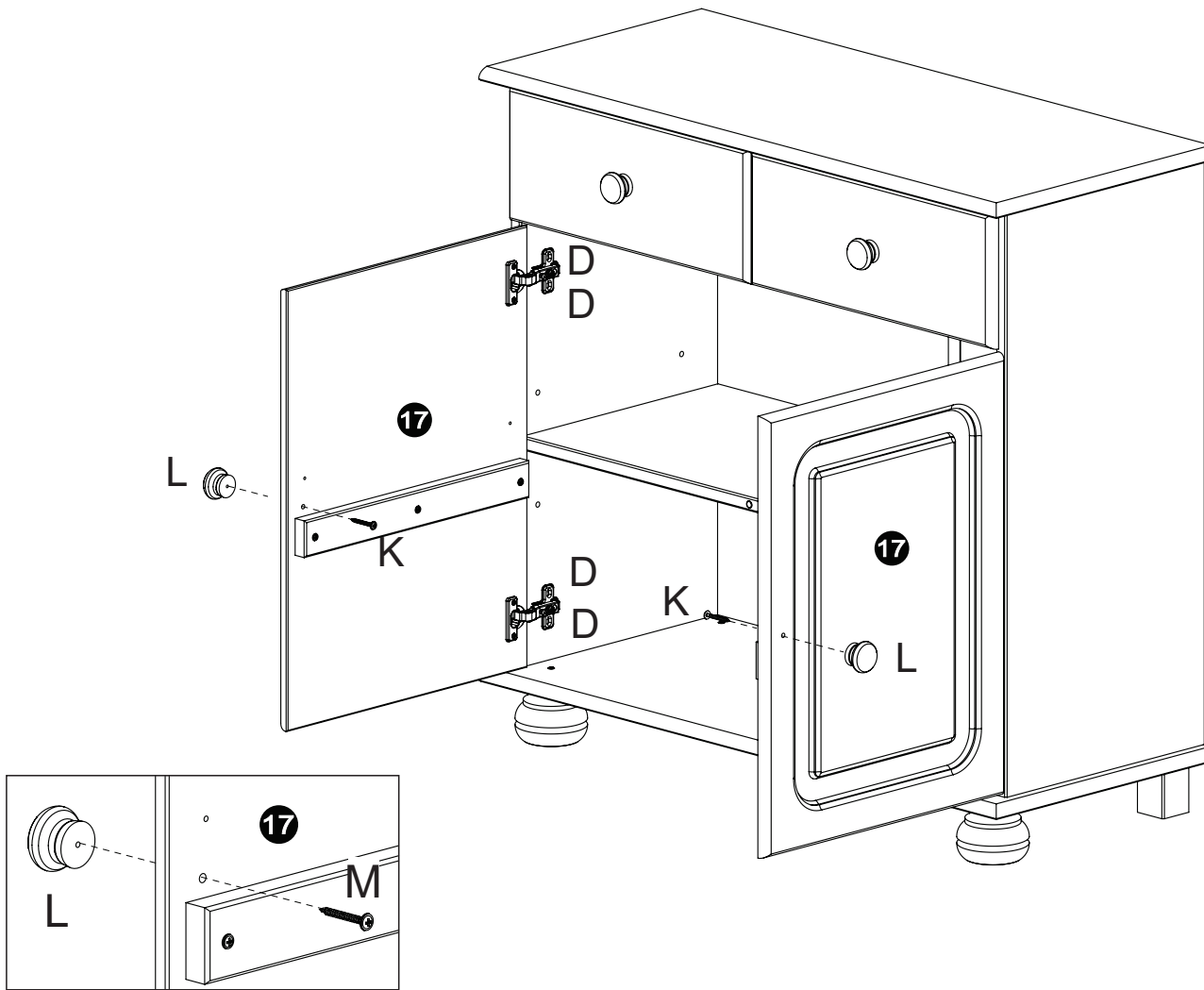




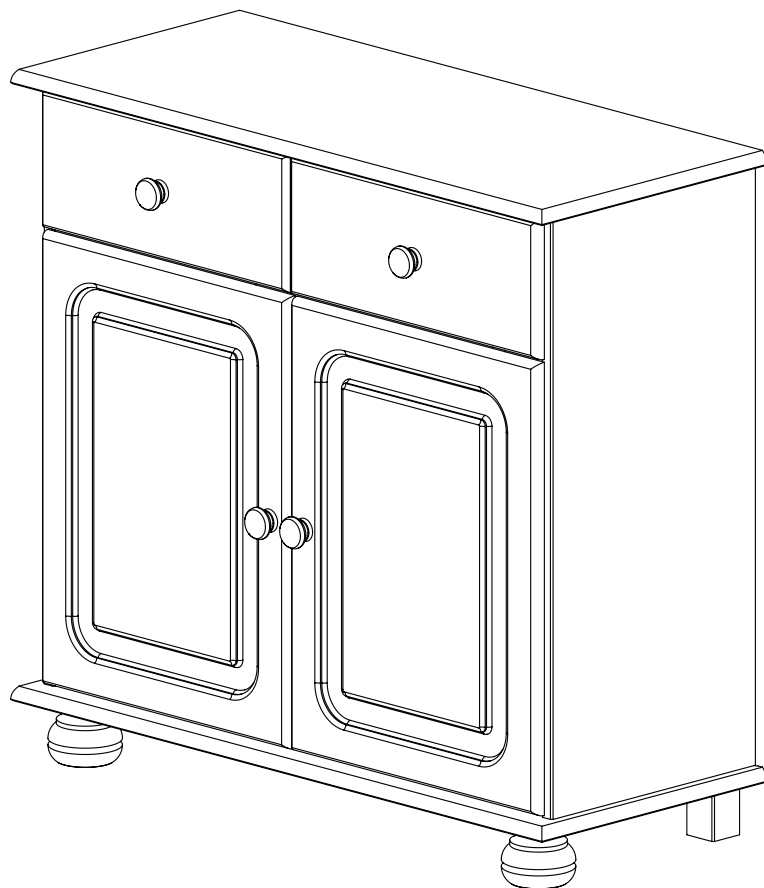
# Step 14

Attach the doors (17) on the right (03) and left (02) sides. Use the screw **D**.

Attach the handles **L** in the doors. using the screws **K**



**⚠ CAUTION:** This unit is intended for use only with the products and/or maximum weights indicated. Use with other products and/or products heavier than the maximum weights indicated may result in instability or cause possible injury.



Weight Limit: 66 lbs / 30 kg

That's it! You've finished assembling your **sideboard**

## Helpful Hints

- Move your new furniture carefully, with two people lifting and carrying the unit to its new location.
- Clean the product with a soft damp cloth. DO NOT use harsh chemicals or abrasive cleaners.
- Check bolts and nuts periodically and tighten if necessary.
- Some parts have been pre-assembled for this item. They are illustrated on this page and available for replacement

# Aparador

Fecha de compra

Número de lote

¡Gracias por tu compra

## Información sobre la garantía

garantiza que este producto está libre de defectos de material y mano de obra y se compromete a remediar cualquier defecto de este tipo. Esta garantía cubre 1 año a partir de la fecha de compra original. Esta garantía es válida solamente con presentación de una prueba de compra. Esto se limita a la reparación o reemplazo de componentes defectuosos del mueble y no se incluye ningún trabajo de ensamblaje.

Esta garantía no se aplica a ningún producto que haya sido mal ensamblado, sujeto a mal uso o abuso, o que haya sido alterado o reparado de cualquier manera. Cualquier uso, rotura o pérdida de color de la tela no están incluidos en esta garantía (donde corresponda). Esta garantía le da derechos legales específicas y usted puede también tener otros derechos que varían de estado a estado o de provincia a provincia.

Para obtener el servicio de garantía, debe presentar la factura original de su compra. Los componentes reparados o reemplazados están garantizados durante el periodo original de la garantía. Las partes defectuosas serán reparadas o reemplazadas sin cargo extra y sujetas a los términos y condiciones descritos anteriormente. Los términos y condiciones de la garantía limitada están sujetos a cambios sin previo aviso.

## Precauciones

- Este producto está diseñado para uso doméstico y no para uso comercial.
- **ADVERTENCIA PARA NIÑOS PEQUEÑOS** - Este producto contiene componentes pequeños. Por favor asegúrese de que las piezas estén fuera del alcance de los niños.
- No utilice herramientas eléctricas para ensamblar su mueble. Este tipo de herramientas pueden rasgar o dañar las partes.



ESTE INSTRUCTIVO CONTIENE INFORMACION **IMPORTANTE** DE SEGURIDAD. POR FAVOR LEA Y GUARDE PARA SU REFERENCIA FUTURA.

## Lea antes de comenzar a ensamblar


- Llame a nuestro número gratuito si necesita asistencia.
- Trabaje en un área espaciosa y cerca de donde su producto será utilizado, preferiblemente sobre una alfombra o utilice el cartón del empaque para proteger su piso y su producto.
  - **El número de personas recomendadas para el montaje de este producto es: 2** (sin embargo es recomendable contar con ayuda adicional).
  - **Tiempo estimado de ensamble es 1:30 hora.**
  - Asegúrese de que todas las partes están incluidas. La mayoría de las partes están etiquetadas o selladas en los bordes.
  - Lea cada paso cuidadosamente. Es muy importante que cada paso de las instrucciones sea realizado en el orden correcto. Si estos pasos no se siguen en secuencia, pueden ocurrir dificultades durante el ensamblado.


## ¡Contáctenos!

Para solicitar ayuda con el ensamblaje, identificación de partes, información del producto o simplemente ordenar otras partes, diríjase a:

# Partes

**IMPORTANTE:** La lista de números de piezas que aparece a continuación es exclusiva de su producto. Por favor, manténgalo a mano cuando solicite piezas de repuesto.


 Todo se incluye en 1/1 caja(s) grande(s)!


 Antes de deshacerse de las cajas de cartón, asegúrese de que estén vacías. También confirme que ha recibido todos los componentes necesarios para el ensamblaje al compararlos con la tabla de piezas indicadas en la sección en inglés.

NÚMERO DE PIEZAS	
ETIQUETA DE PIEZAS	DESCRIPCIÓN
02	PANEL DERECHO
03	PANEL IZQUIERDO
06	PIE TRASERO
07	PIE DELANTERO
08	PANEL POSTERIOR
09	PERFIL H DE PLÁSTICO
10	ESTANTE MAYOR
11	TAPA DEL CAJÓN MAYOR
12	LADO IZQUIERDO DEL CAJÓN
13	LADO DERECHO DEL CAJÓN
14	FONDO DEL CAJÓN MAYOR
15	CAJÓN TRASERO MAYOR
17	PUERTA
18	REFUERZO DE PUERTA
25	FONDO
26	COBERTURA

# Paquete de componentes

(Stain/Wax)
(Havana/Brown)
(White/Lacquer)
(White/Honey)

 **Nota:** Por favor apriete completamente los pernos durante el ensamblaje, apriételes en la última etapa del ensamblaje, a menos que este indicado específicamente en alguna etapa de las instrucciones.

 Los tornillo(s), perno(s) que se utilizan en cada paso se muestran en tamaño real en la esquina inferior derecha de cada página.

## Instrucciones

**Paso 1** Introducir tacos de madera **A** en el extremo de la pieza (02), (03), (12), (13).

Coloque los tornillos minifix **B** en las piezas (11), (19), (25).  
Inserte el soporte del estante **C** en las piezas (02), (03).

**Paso 2** Fije las correderas **E** y **F** a los paneles laterales (02) (03).  
Use el tornillo **D**.

**Paso 3** Fijar los dos laterales (02) (03) a la parte superior (25), mediante el minifix **G**.

**Paso 4** Fije la parte inferior (26) con el lado izquierdo (02), lado derecho (03), mediante el tornillo **H**.

**Paso 5** Coloque las patas delanteras (07), las patas traseras (06), hasta el fondo (20) mediante el tornillo **H**.

**Paso 6** Fije el panel trasero (08) con la izquierda lateral (02), utilizando el clavo **I**. Utilizando el perfil **H** de plástico (09) para unir los dos paneles traseros.  
Fije el panel trasero (08) con la derecha lateral (03), utilizando el clavo **I**.

**Paso 7** Coloque los estantes en la posición indicada, deslizándolos por encima de los soportes de los estantes.  
Pegue la silicona moldeada **J** a los estantes delanteros.

**Paso 8** Fije el soporte en **L O** a la pared con el tornillo **P**. Fije el soporte en **L** desde la parte inferior del panel superior, usando el tornillo **D**.

**Paso 9** Coloque el frente del cajón más grande (11) en los lados derecho (13) e izquierdo (12) del cajón. Coloque el fondo del cajón más grande (14) deslizándolo por el carril hasta el final del recorrido. Se adapta a la parte posterior del cajón (15) en los lados derecho (13) e izquierdo (12) del cajón. Instale las correderas **E** y **F**, si el tornillo **D**.  
Fije las manijas **L**, usando los tornillos **K**

**Paso 10** Coloca los cajones sobre la mesa y ajusta la altura como se indica si es necesario.

**Paso 11** Fixe as dobradiças **N** às portas (17) usando parafusos **D**. Fixe o reforço da porta (18) às portas (17) usando parafusos **M**.

**Paso 12** Fixe as portas (17) nos lados direito (03) e esquerdo (02) encaixando a dobradiça. Use o parafuso **D**.  
Fixe as maçanetas **L** nas portas. usando os parafusos **K**

## Consejos útiles

- Mueva sus muebles nuevos con cuidado, se requiere de dos personas para levantar y trasladar su producto a su nueva ubicación.
- Limpie el producto con un paño suave. NO utilice productos químicos o abrasivos de limpieza.
- Revise los tornillos y tuercas periódicamente y apriételos si es necesario.
- Algunas partes han sido pre-ensambladas en este producto. Se encuentran ilustradas en esta página y disponibles para reemplazo (sección en inglés).



No se apoye ni aplique un peso excesivo sobre el estante de la puerta delantera.

Límite de peso: 66 lbs / 30 kg



## PRECAUCIÓN

- La unidad puede volcar causando lesiones graves o la muerte.
- Ancle la unidad a un montante o pared.
- **NO** permita que los niños se suban al mueble.
- Coloque los objetos pesados en los estantes o cajones inferiores.
- Lea y siga todas las instrucciones de montaje.

# Buffet

Date d'achat

Numéro de lot

## Merci d'avoir acheté un produit

### Informations sur la garantie

garantit que ce produit est exempt de tout vice de matériaux et de fabrication et s'engage à remédier à un tel défaut. Cette garantie est valable un an à compter de la date d'achat initiale. Elle se limite uniquement à la réparation ou au remplacement des pièces défectueuses. La main-d'oeuvre nécessaire à l'assemblage n'est pas incluse.

Cette garantie ne s'applique pas aux produits qui ont été mal assemblés, qui ont été soumis à une utilisation abusive ou qui ont subi des modifications ou des réparations. La garantie ne couvre pas l'usure, les déchirures ou la décoloration du tissu (le cas échéant). La responsabilité pour les dommages indirects est exclue quand l'exclusion est autorisée par la loi. Cette garantie vous confère des droits spécifiques légaux. Il se peut que vous bénéficiiez de droits additionnels car ceux-ci peuvent varier selon l'État ou la province.

Pour bénéficier du service de garantie, l'acheteur doit présenter la facture originale. Les composants réparés ou remplacés sont garantis jusqu'à la fin de la période de la garantie initiale uniquement. Les composants défectueux seront réparés ou remplacés sans frais, sous réserve des conditions décrites ci-dessus. Les termes et conditions de la garantie limitée sont susceptibles d'être modifiés sans préavis.

### Précautions

- Ce produit est conçu pour un usage domestique et n'est pas destiné à des fins commerciales.
- **AVERTISSEMENT CONCERNANT LES JEUNES ENFANTS:** Ce produit contient des petits composants. S'il vous plaît assurez-vous qu'ils soient gardés loin d'eux.
- Ne pas utiliser d'outils électriques pour assembler votre mobilier. Ce type d'outils risque d'endommager les pièces.



CE FEUILLET CONTIENT DES INFORMATIONS DE SÉCURITÉ **IMPORTANTES**. S'IL VOUS PLAÎT LIRE ET CONSERVER POUR RÉFÉRENCE ULTERIEURE.

### Avant de commencer l'assemblage



- Si vous avez besoin d'aide, appelez notre service à la clientèle sans frais.
- Travaillez dans un endroit spacieux et près du lieu où l'unité sera utilisée, préférablement sur un tapis, ou sur un morceau de l'emballage, afin de protéger le plancher et le produit.
- **Nombre de personnes recommandées pour l'assemblage : 2** (cependant il est toujours préférable d'être assisté par une personne supplémentaire).
- **Temps estimé d'assemblage : 1:30 h.**
- Assurez-vous d'avoir bien reçu toutes les pièces. La plupart de celles-ci sont étiquetées ou estampées sur leur côté non fini.
- Lire attentivement chaque étape avant de débiter. Il est très important que chaque étape de montage soit exécutée dans le bon ordre, sinon vous risquez d'éprouver de la difficulté à assembler votre meuble.

### Contactez-nous!

Besoin d'aide pour assembler, identifier des pièces, vous informer sur le produit, ou pour commander des pièces? Contactez-nous :

# Pièces



**IMPORTANT:** La liste des références ci-dessous est propre à votre produit. Veuillez l'avoir sous la main lorsque vous appelez pour des pièces de rechange.

-  Tout dans 1/1 grande(s) boîte(s)!
-  Avant de jeter les boîtes en carton, assurez-vous qu'elles soient vides. Vérifiez que vous avez reçu tous les composants nécessaires à l'assemblage en les comparant avec le tableau des pièces (illustrations disponibles dans la section en anglais).

LISTE DES PIÈCES	
ETIQUETA DE PIEZAS	DESCRIPCIÓN
02	PANNEAU DROIT
03	PANNEAU GAUCHE
06	PIED ARRIÈRE
07	PIED AVANT
08	PANNEAU ARRIÈRE
09	PROFILÉ H EN PLASTIQUE
10	ÉTAGÈRE MAJEURE
11	COUVERCLE DU TIROIR MAJEUR
12	CÔTÉ GAUCHE DU TIROIR
13	CÔTÉ DROIT DU TIROIR
14	FOND DU TIROIR MAJEUR
15	TIROIR ARRIÈRE MAJEUR
17	PORTE
18	RENFORT DE PORTE
25	ARRIÈRE-PLAN
26	COUVERTURE

# Quincaillerie

(Brun)
(Brun Riche)
(Blanc)
(Miel)

-  **Remarque:** Sauf indication contraire dans les instructions, ne pas resserrer complètement les vis et les boulons, jusqu'à ce que l'assemblage soit terminé.
-  Les vis et boulons utilisés durant chaque étape sont illustrés en taille réelle au coin inférieur droit de la page.

## Instructions

**Paso 1** Insérez les chevilles en bois **A** à l'extrémité du gâteau (02), (03), (12), (13).  
Placer les vis minifix **B** sur les pièces (11), (19), (25).  
Insérez le support **C** dans les pièces (02), (03).

**Paso 2** Fixez les sangles aux panneaux latéraux (02) (03).  
Utilisez la vis **D**.

**Paso 3** Fixer les dossiers latéraux (02) (03) à la partie supérieure (25), à l'aide du minifix **G**.

**Paso 4** Mettez la partie inférieure (26) avec la partie inférieure (02), côté droit (03), à l'aide de la vis **H**.

**Paso 5** Symposium les pattes avant (07), les pattes postérieures (06), Il comporte le fond (20) entre la vis **H**.

**Paso 6** Fixez le panneau arrière (08) avec le côté gauche côté (02), utilisez le clavier **I**. Utilisez le profilé en plastique **H** (09) pour joindre les panneaux arrière aux panneaux arrière.  
Terminer la traversée du panneau (08) par la droite. Côté (03), à l'aide du clavier **I**.

**Paso 7** Placez les étagères dans la position indiquée en les faisant glisser sur les supports d'étagères.  
Collez le silicone moulé **J** sur les étagères avant.

**Paso 8** Fixez le support en L au mur à l'aide de la vis **P**. Fixez le support en L au bas du panneau supérieur à l'aide de la vis **D**.

**Paso 9** Placer l'avant du plus grand tambour (11) ainsi que les derniers (13) et les inférieurs (12) du tambour. Colloque sur fond de tambour major (14) lâché par le rail jusqu'à la fin de l'enregistrement. Adapté au dos du tiroir (15) sur les côtés gauche (13) et côté gauche (12) du tiroir. Installer les câbles **E** et **F**, si vis **D**.  
Fixez les poignées **L**, à l'aide des vis **K**.

**Paso 10** Placez les tiroirs sur la table et ajustez la hauteur comme indiqué si nécessaire.

**Paso 11** Fixé comme dobradiças **N** aux portes (17) par parafusos **D**. Portes fixes ou renforcées (18) aux portes (17) par parafusos **M**.

**Paso 12** Fixez les ports (17) sur les côtés direct (03) et gauche (02), en ajustant la dobradiça. Utilisez du parafuso **D**.  
Fixé comme ancras dans les ports. en utilisant des parafuses **K**.

## Conseils utiles

- Déplacez votre nouveau mobilier avec soin, nous recommandons deux personnes pour soulever et transporter le mobilier vers son nouvel emplacement.
- Pour le nettoyage, utilisez un linge doux et/ou humide. **N'UTILISEZ PAS** de produits abrasifs ou chimiques.
- Vérifiez les vis et écrous périodiquement et resserrez-les si nécessaire.
- Certaines pièces de ce produit ont été pré-assemblées. Elles sont illustrées sur cette page (section en anglais) et elles sont disponibles pour un remplacement.



Ne vous appuyez pas sur la tablette de la porte avant et n'y mettez pas trop de poids!

Limite de poids : 66 lbs / 30 kg



## AVERTISSEMENT

- L'appareil peut basculer et provoquer des blessures graves, voire mortelles.
- Fixez l'appareil à un montant ou à un mur.
- Ne laissez **PAS** les enfants grimper sur l'appareil.
- Placez les objets lourds sur les étagères ou les tiroirs inférieurs.
- Lisez et suivez toutes les instructions d'assemblage.