

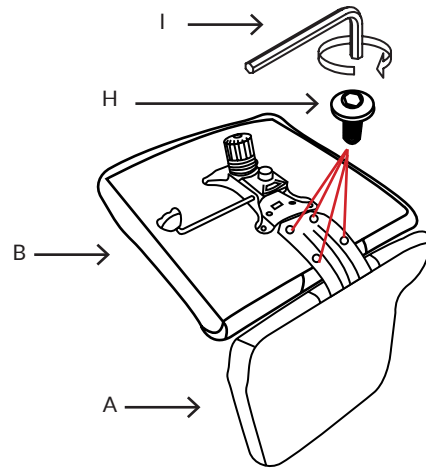
Model / Modelo: _____

Lot No / numero de lote: _____

Date of Purchase / fecha de compra: _____

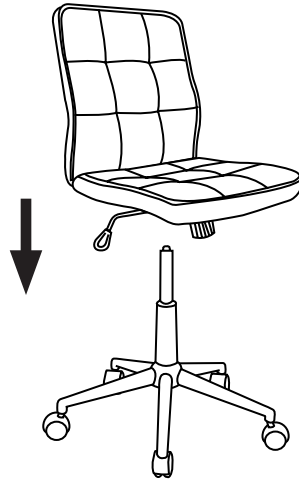
- 3** Attached Backrest (A) to Seat (B) using the 30 mm Bolts (H). Tighten using provided Allen Key (I).

Sujete el respaldo (A) al asiento (B) con los pernos de 30 mm (H). Apriete utilizando la Llave Allen (I) suministrada.

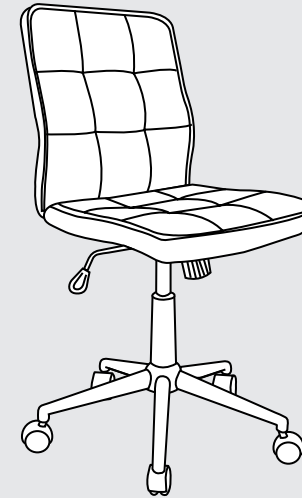


- 4** Attach Seat to Legs by pressing Seat onto Legs until it locks into place.

Sujete el Asiento a las Piernas presionando Asiento En las piernas hasta que encaje en su lugar.



TUFTED TASK CHAIR / SILLA DE TRABAJO TUFTED



ADULT ASSEMBLY REQUIRED / REQUIERE MONTAJE POR ADULTOS

If you are missing any parts or have any questions regarding assembly, do not return this item to the retailers store. Please call our toll-free, customer service number and have this assembly manual open to the parts list ready to provide the model name, number and part name or number.

Si falta alguna pieza o tiene alguna pregunta sobre el montaje, no regrese este elemento a la tienda de los minoristas. Por favor llame a nuestro número de servicio al cliente de teléfono gratuito y tener este manual de montaje abierto piezas listo para proporcionar el nombre del modelo, y el nombre o número de parte.

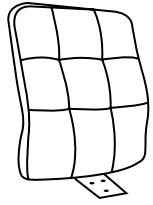


WARNING / AVISO: This product may contain small components, please ensure they are kept away from small children.
Este producto puede contener componentes pequeños, asegúrese de mantenerlos alejados de niños pequeños.

PARTS AND HARDWARE / PIEZAS Y TORNILLERÍA

Avoid using sharp objects such as a knife to cut open packing as you may accidentally damage the upholstery.

Evitar el uso de objetos afilados como un cuchillo para cortar el embalaje abierto como sin darse cuenta puede dañar la tapicería.



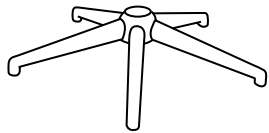
A. Backrest / respaldo
1x



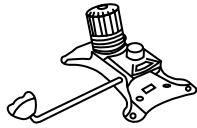
B. Seat / asiento
1x



C. Gas Lift / elevador de gas
1x



D. Chair Base / silla base
1x



E. Seat Plate / plato de asiento
1x



F. Wheels / ruedas
5x



G. 22 mm Bolts /
pernos de 22 mm
4x



H. 30 mm Bolts /
pernos de 30 mm
4x



I. Allen Key / llave Allen
1x

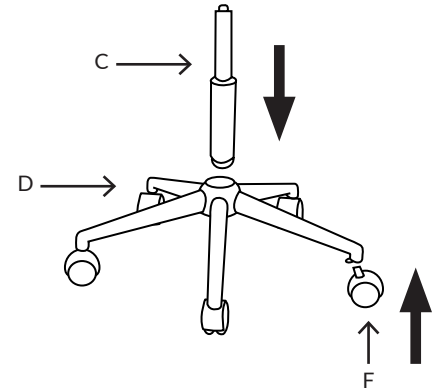
ASSEMBLY INSTRUCTIONS / INSTRUCCIONES DE MONTAJE

Do not fully tighten bolts until assembly is complete.

No apretar los pernos hasta que el montaje esté completo.

- 1 Attach the Gas Lift (C) to Chair Base (D). Then press Wheels (F) into Chair Base (D) until they lock into place.

Conecte el elevador de gas (C) a la base de la silla (D). A continuación, presione las ruedas (F) en la base del sillón (D) hasta que encajen en su lugar.



- 2 Flip over Seat (B). Attach Seat Plate (E) to Seat (B) using 22 mm Bolts (G). Tighten using provided Allen Key (I).

Voltear sobre el asiento (B). Coloque la placa del asiento (E) Al asiento (B) con pernos de 22 mm (G). Apriete utilizando la Llave Allen (I) suministrada.

