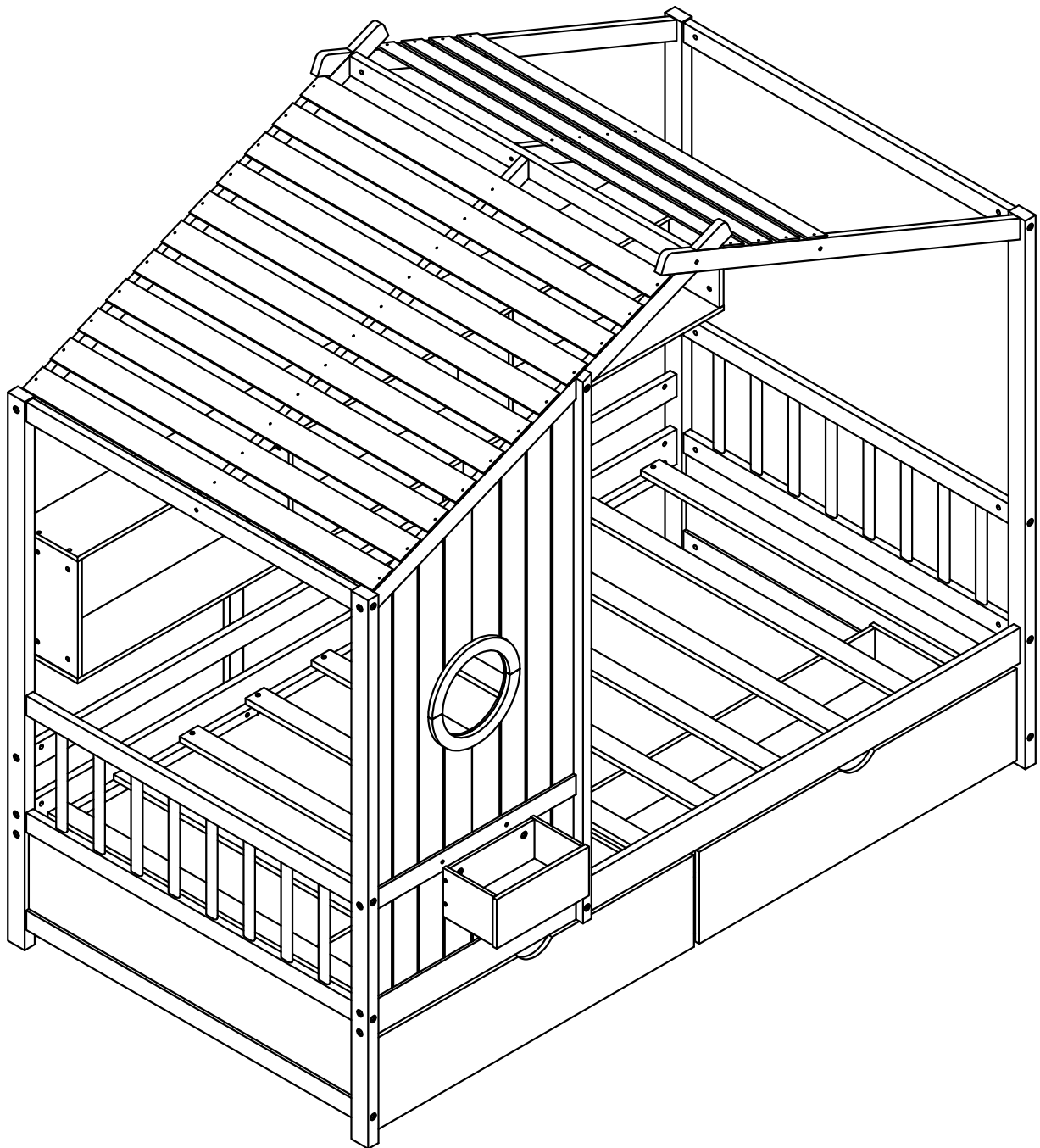


ASSEMBLY INSTRUCTION

Warning: You must read this before continuing

INSTRUCTIONS DE MONTAGE

Attention: Vous devez lire ceci avant de continuer



SAFETY WARNINGS AND GENERAL NOTES:

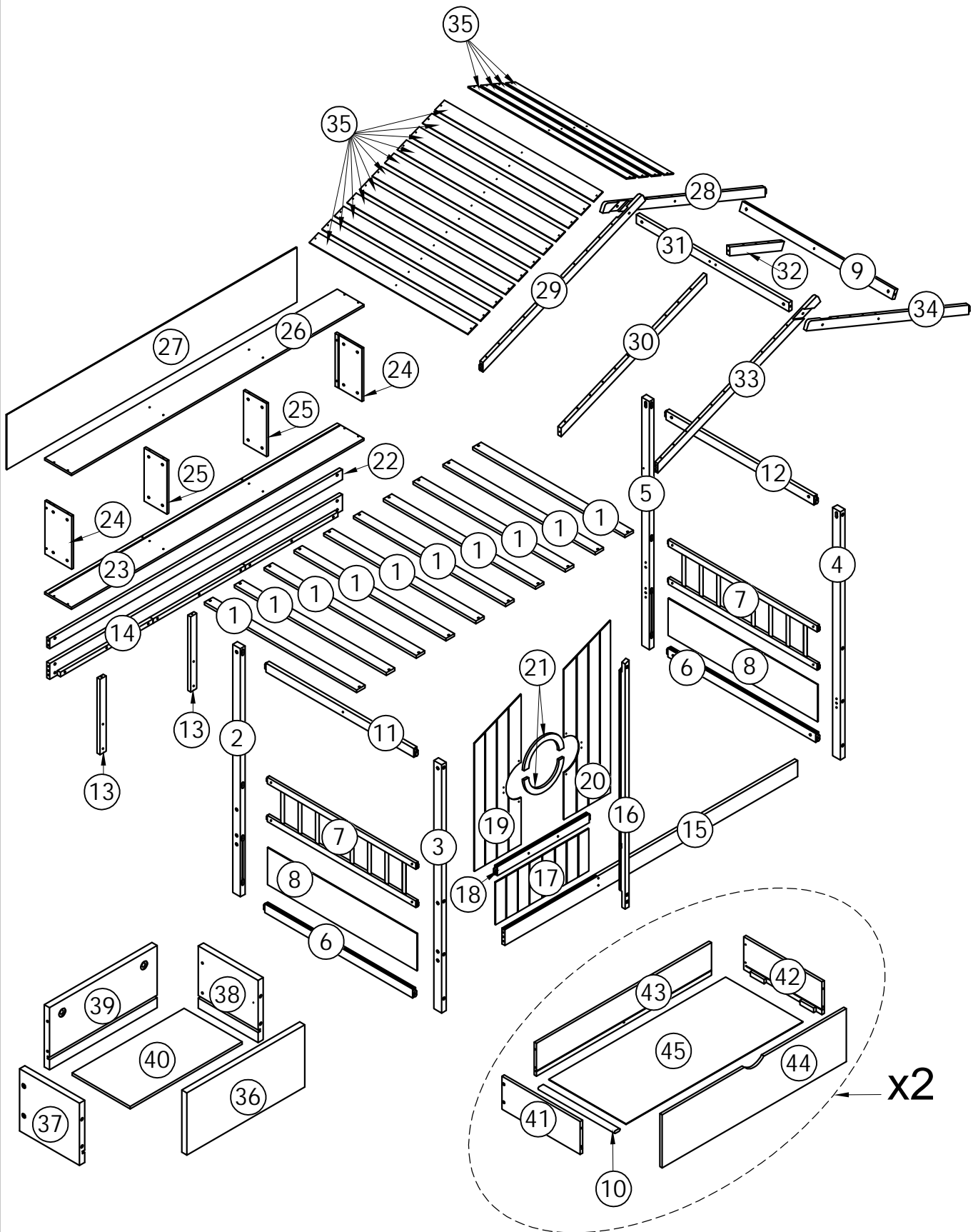
1. Do not use substitute parts. Contact the manufacturer or dealer for replacement parts.
2. Keep these instructions for future reference.
3. We recommend assembling your bed on the shipping carton to protect your floor.
4. Be certain all staples are out of the box before beginning assembly on the shipping carton.

AVERTISSEMENTS DE SÉCURITÉ ET REMARQUES GÉNÉRALES :

1. N'utilisez pas de pièces de rechange. Contactez le fabricant ou le revendeur pour les pièces de rechange.
2. Conservez ces instructions pour référence future.
3. Nous vous recommandons d'assembler votre lit sur le carton d'expédition pour protéger votre sol.
4. Assurez-vous que toutes les agrafes sont sorties de la boîte avant de commencer l'assemblage sur le carton d'expédition.





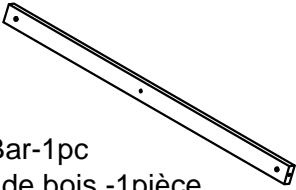

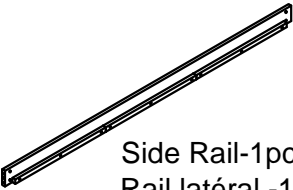
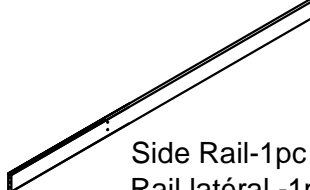

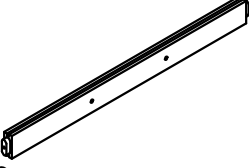
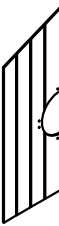

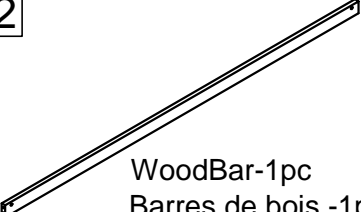
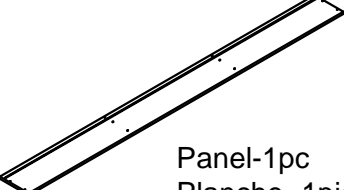
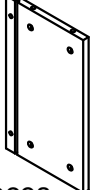
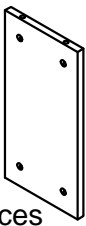
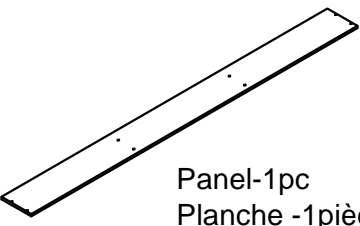
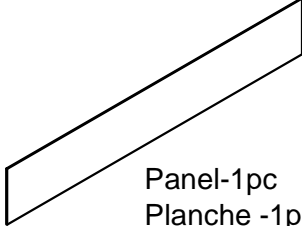
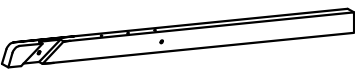
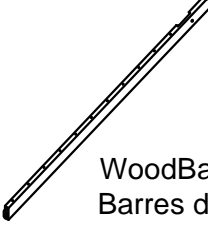
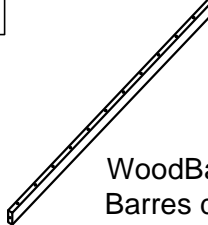
ASSEMBLY INSTRUCTION

INSTRUCTIONS DEMONTAGE



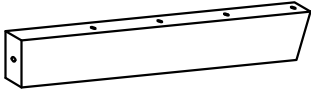
Part List & Hardware List

Listedes pièces et listedu matériel

| | | |
|--|--|--|
| <p>2</p>  <p>Leg-1pc Jambe -1pièce</p> | <p>3</p>  <p>Leg-1pc Jambe -1pièce</p> | <p>4</p>  <p>Leg-1pc Jambe -1pièce</p> |
| <p>5</p>  <p>Leg-1pc Jambe -1pièce</p> | <p>9</p>  <p>WoodBar-1pc Barres de bois -1pièce</p> | <p>13</p>  <p>WoodBar-2pcs Barres de bois-2pièces</p> |
| <p>14</p>  <p>Side Rail-1pc Rail latéral -1pièce</p> | <p>15</p>  <p>Side Rail-1pc Rail latéral -1pièce</p> | <p>16</p>  <p>WoodBar-1pc Barres de bois -1pièce</p> |
| <p>18</p>  <p>WoodBar-1pc Barres de bois -1pièce</p> | <p>19</p>  <p>Panel-1pc Planche -1pièce</p> | <p>20</p>  <p>Panel-1pc Planche -1pièce</p> |
| <p>22</p>  <p>WoodBar-1pc Barres de bois -1pièce</p> | <p>23</p>  <p>Panel-1pc Planche -1pièce</p> | <p>24</p>  <p>Panel-2pcs Planche -2pièces</p> |
| <p>25</p>  <p>Panel-2pcs Planche -2pièces</p> | <p>26</p>  <p>Panel-1pc Planche -1pièce</p> | <p>27</p>  <p>Panel-1pc Planche -1pièce</p> |
| <p>28</p>  <p>WoodBar-1pc Barres de bois -1pièce</p> | <p>29</p>  <p>WoodBar-1pc Barres de bois -1pièce</p> | <p>30</p>  <p>WoodBar-1pc Barres de bois -1pièce</p> |

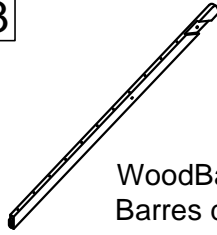
Part List & Hardware List
Liste des pièces et liste du matériel

32



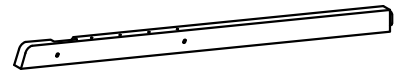
WoodBar-1pc
Barres de bois -1pièce

33



WoodBar-1pc
Barres de bois -1pièce

34



WoodBar-1pc
Barres de bois -1pièce

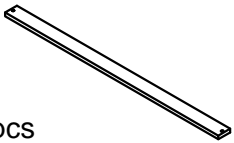
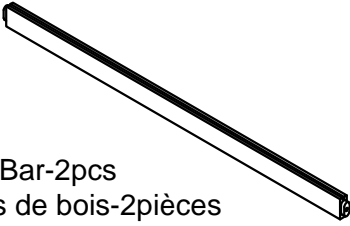
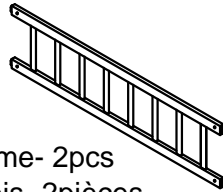

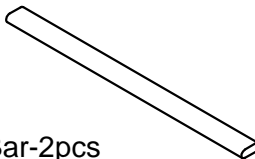
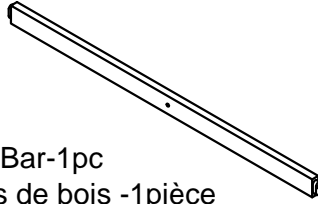
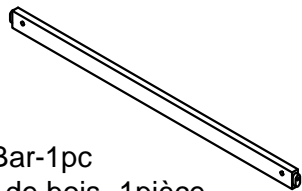
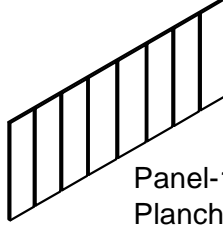
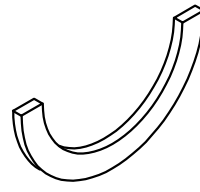
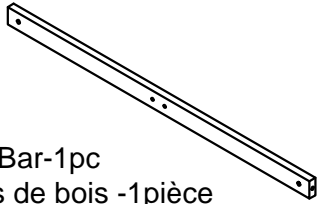
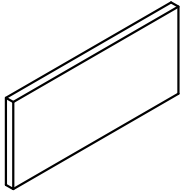
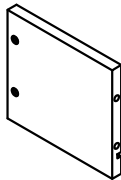
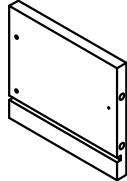
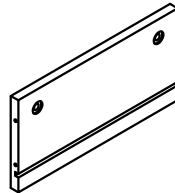
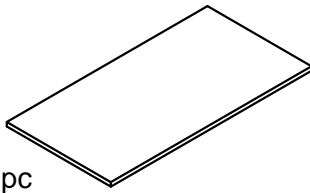
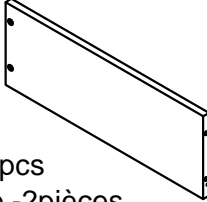
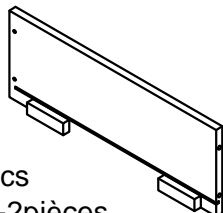
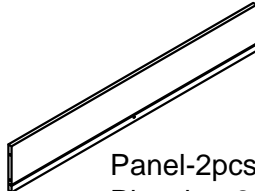
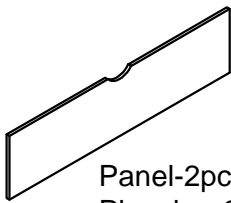
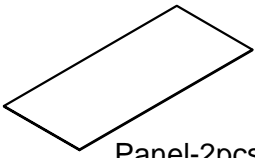
35



WoodBar-15pcs
Barres de bois -15pièces


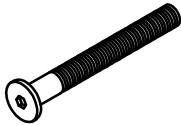
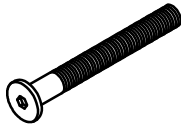








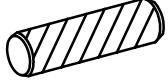
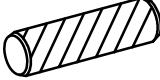
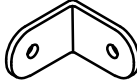


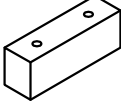

Part List

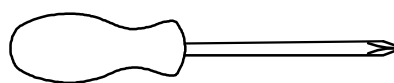
Listedes pièces

| | | |
|---|--|---|
| <p>1</p>  <p>Slats-10pcs Lattes -10pièces</p> | <p>6</p>  <p>WoodBar-2pcs Barres de bois-2pièces</p> | <p>7</p>  <p>wooden frame- 2pcs cadre en bois- 2pièces</p> |
| <p>8</p>  <p>Panel-2pcs Planche -2pièces</p> | <p>10</p>  <p>WoodBar-2pcs Barres de bois-2pièces</p> | <p>11</p>  <p>WoodBar-1pc Barres de bois -1pièce</p> |
| <p>12</p>  <p>WoodBar-1pc Barres de bois -1pièce</p> | <p>17</p>  <p>Panel-1pc Planche -1pièce</p> | <p>21</p>  <p>WoodBar-2pcs Barres de bois-2pièces</p> |
| <p>31</p>  <p>WoodBar-1pc Barres de bois -1pièce</p> | <p>36</p>  <p>Panel-1pc Planche -1pièce</p> | <p>37</p>  <p>Panel-1pc Planche -1pièce</p> |
| <p>38</p>  <p>Panel-1pc Planche -1pièce</p> | <p>39</p>  <p>Panel-1pc Planche -1pièce</p> | <p>40</p>  <p>Panel-1pc Planche -1pièce</p> |
| <p>41</p>  <p>Panel-2pcs Planche -2pièces</p> | <p>42</p>  <p>Panel-2pcs Planche -2pièces</p> | <p>43</p>  <p>Panel-2pcs Planche -2pièces</p> |
| <p>44</p>  <p>Panel-2pcs Planche -2pièces</p> | <p>45</p>  <p>Panel-2pcs Planche -2pièces</p> | |

HardwareList

Listedu matériel

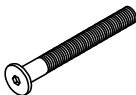

| | | |
|---|---|---|
| <p>A</p>  <p>Bolt Ø6 x 90 mm-16 pcs Boulon Ø6 x 90 mm-16 pièces</p> | <p>B</p>  <p>Bolt Ø6 x 70 mm-10 pcs Boulon Ø6 x 70 mm-10 pièces</p> | <p>C</p>  <p>Bolt Ø6 x 60 mm-22 pcs Boulon Ø6 x 60 mm-22 pièces</p> |
| <p>D</p>  <p>Bolt Ø6 x 30 mm- 3 pcs Boulon Ø6 x 30 mm- 3 pièces</p> | <p>E</p>  <p>Bolt Ø6 x 20 mm-2 pcs Boulon Ø6 x 20 mm-2 pièces</p> | <p>F</p>  <p>Screws Ø6 x 55mm - 10 pcs Vis Ø6 x 55mm- 10 pièces</p> |
| <p>G</p>  <p>Screws Ø6 x 35mm - 8 pcs Vis Ø6 x 35mm- 8 pièces</p> | <p>H</p>  <p>Wood Screws M4 x 30mm -40 pcs Les vis à bois M4 x 30mm-40 pièces</p> | <p>K</p>  <p>Wood Screws M3.5 x 12mm -20 pcs Les vis à bois M3.5 x 12mm- 20 pièces</p> |
| <p>L</p>  <p>Wood Screws M4 x 15mm -69 pcs Les vis à bois M4 x 15mm- 69 pièces</p> | <p>T</p>  <p>Ø6 x 15 mm - 5 pcs Ø6 x 15 mm - 5 pièces</p> | <p>N</p>  <p>Wood dowel Ø10 x 40mm - 6 pcs Cheville en bois Ø10 x 40mm - 6 pièces</p> |
| <p>P</p>  <p>Wood dowel Ø6 x 25mm - 12 pcs Cheville en bois Ø6 x 25mm - 12 pièces</p> | <p>Q</p>  <p>Angle Metal 17*17*1 - 10 pcs Angle métallique 17*17*1- 10 pièces</p> | <p>R</p>  <p>(H=28MM)= 8 PCS (H=28MM)= 8 pièces</p> |
| <p>S</p>  <p>Ø6 x 13 mm - 48 pcs Ø6 x 13 mm - 48 pièces</p> | <p>Y</p>  <p>Drawer lock -3 pcs Serrure de tiroir - 3 pièces</p> | <p>V</p>  <p>Allen Key</p> |

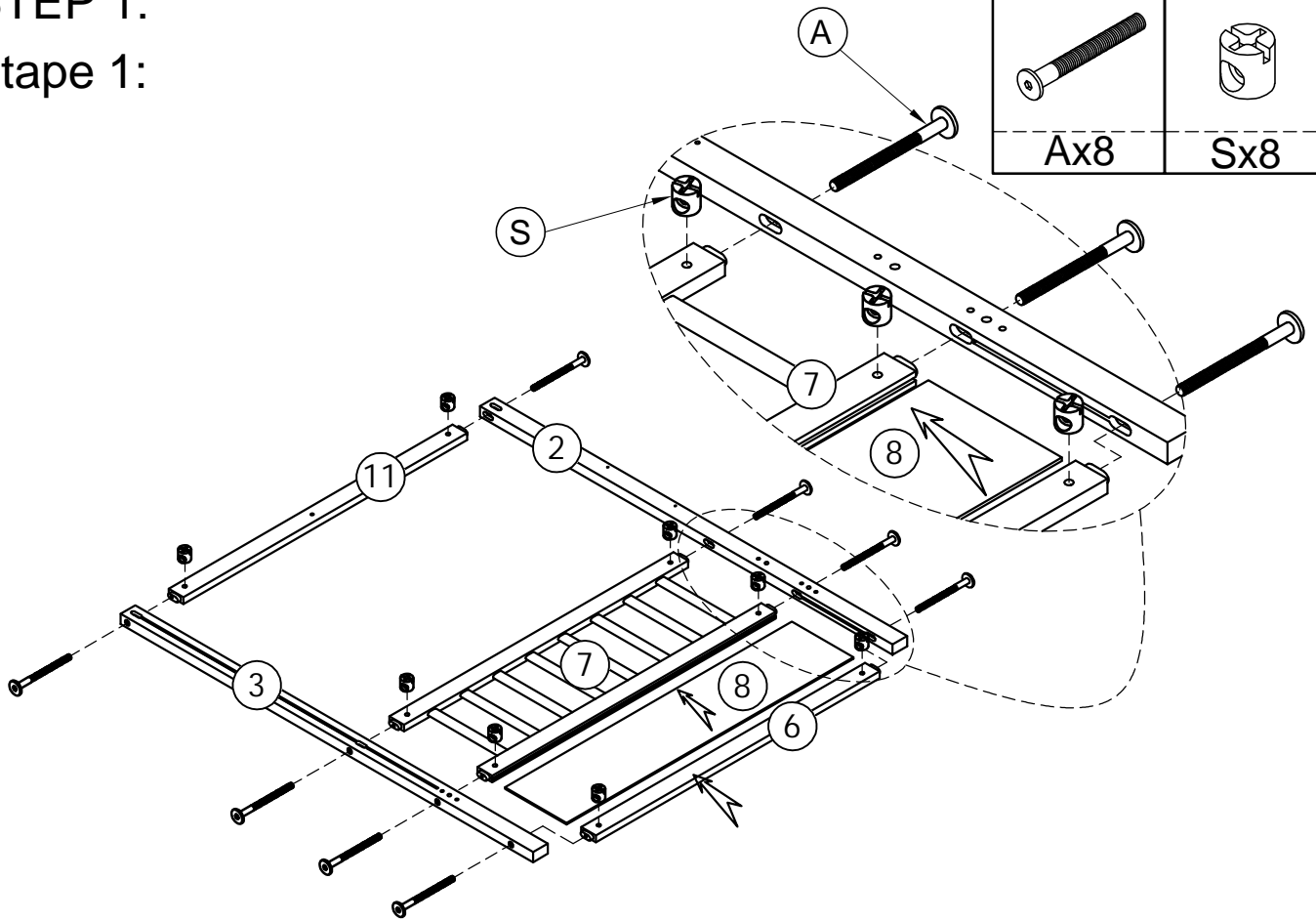


Assembly Tools Required (Not Included)

STEP 1:

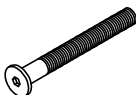

Étape 1:

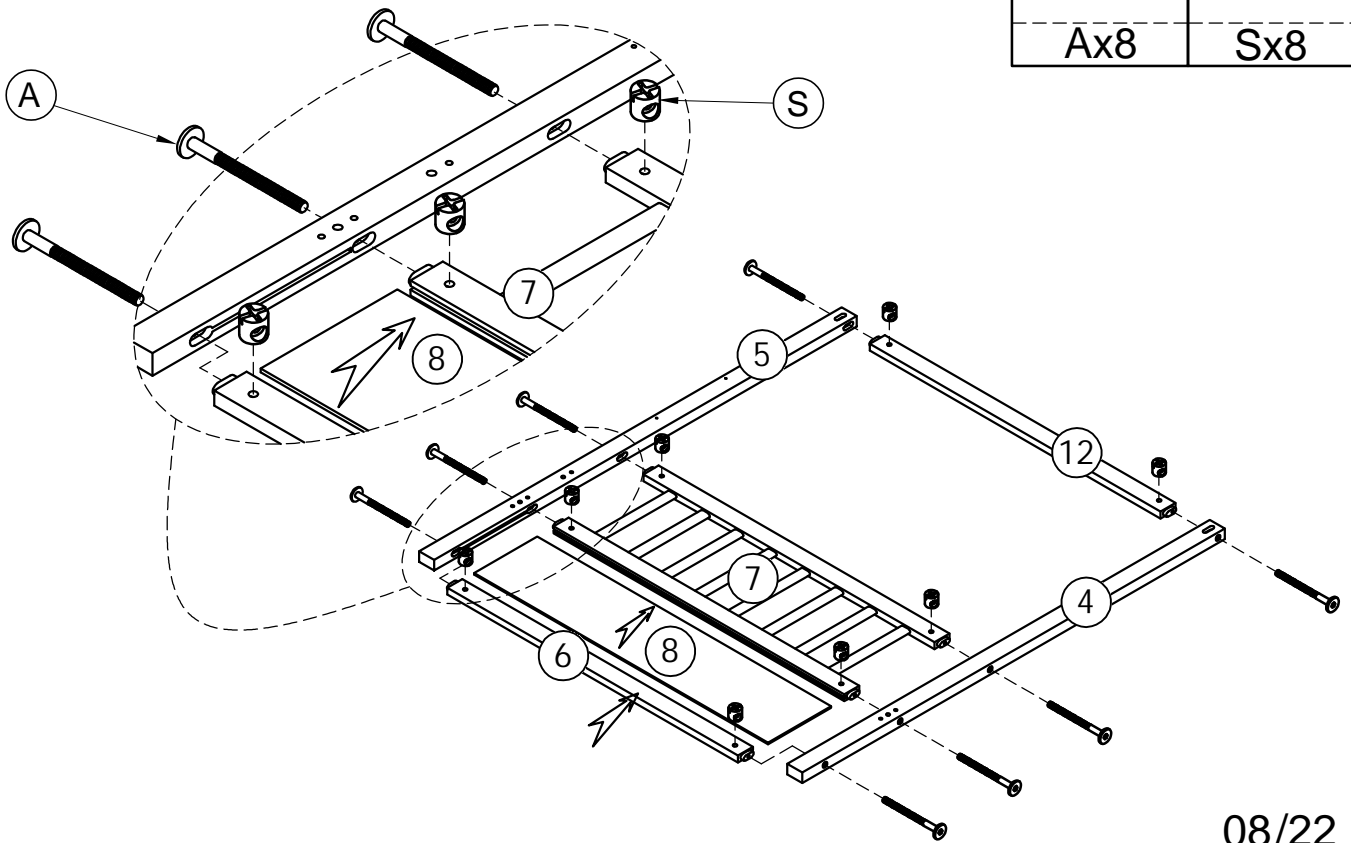
| | |
|---|---|
| Ø6x90mm | Ø6x13mm |
|  |  |
| Ax8 | Sx8 |






STEP 2:

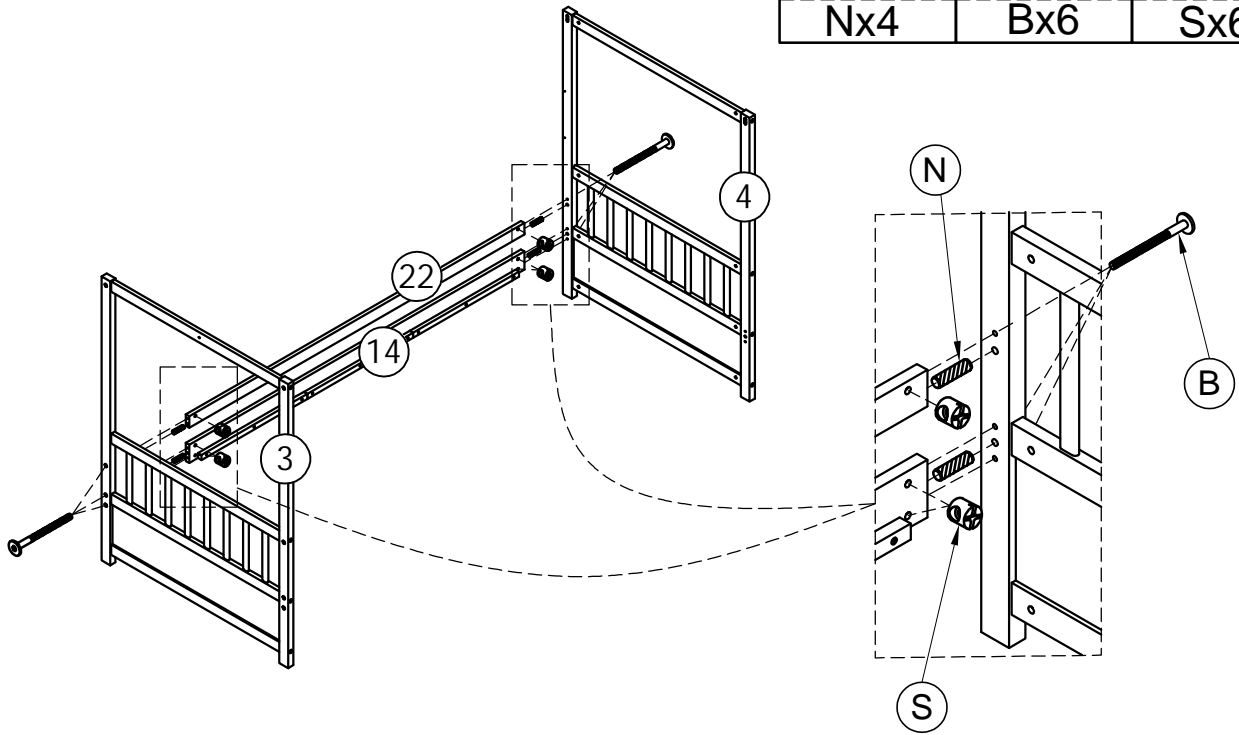
Étape 2:

| | |
|---|---|
| Ø6x90mm | Ø6x13mm |
|  |  |
| Ax8 | Sx8 |




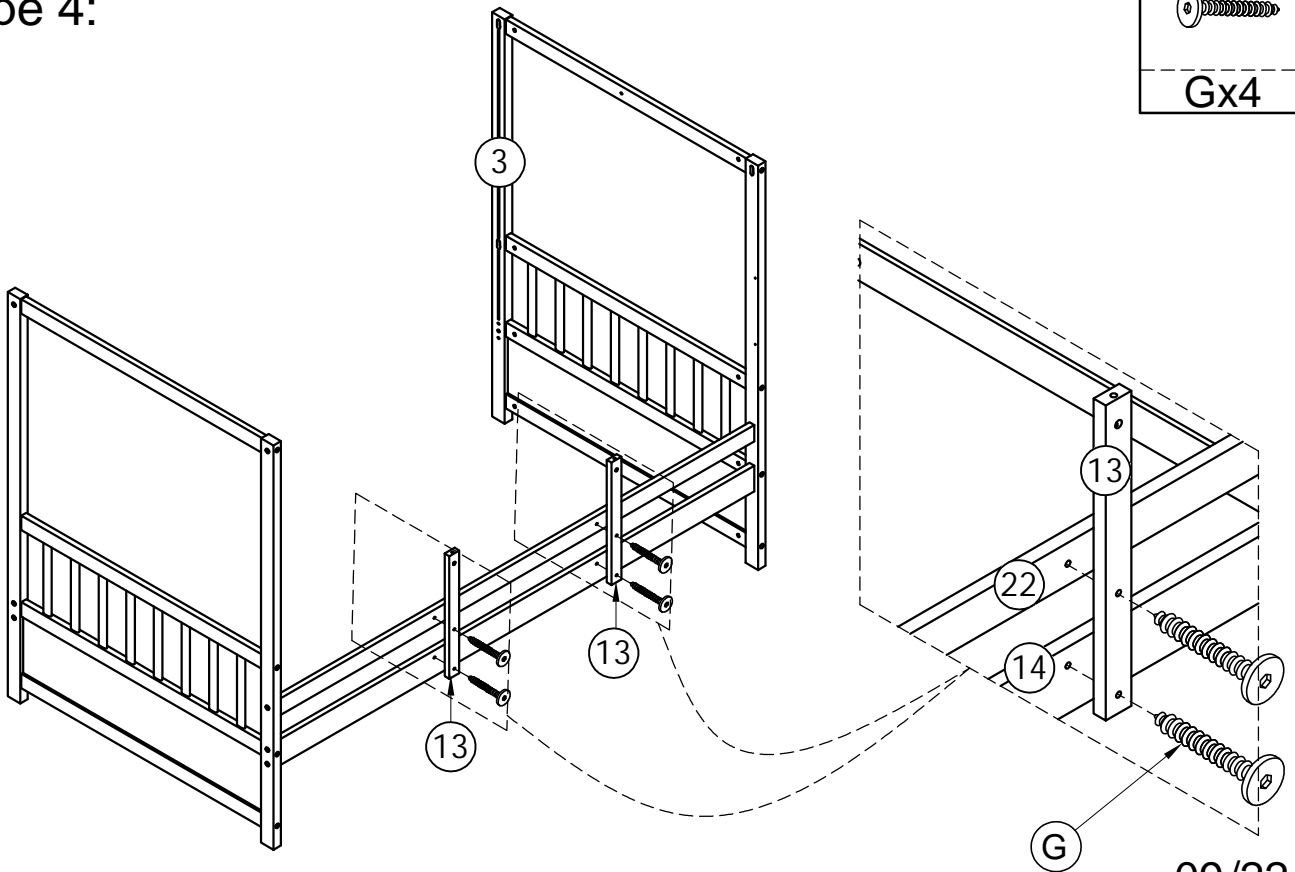
STEP 3:
Étape 3:

| | | |
|--|---|---|
| Ø10x40mm  Nx4 | Ø6x70mm  Bx6 | Ø6x13mm  Sx6 |
|--|---|---|



STEP 4:
Étape 4:

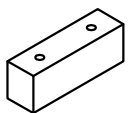
| |
|---|
| Ø6x35mm  Gx4 |
|---|

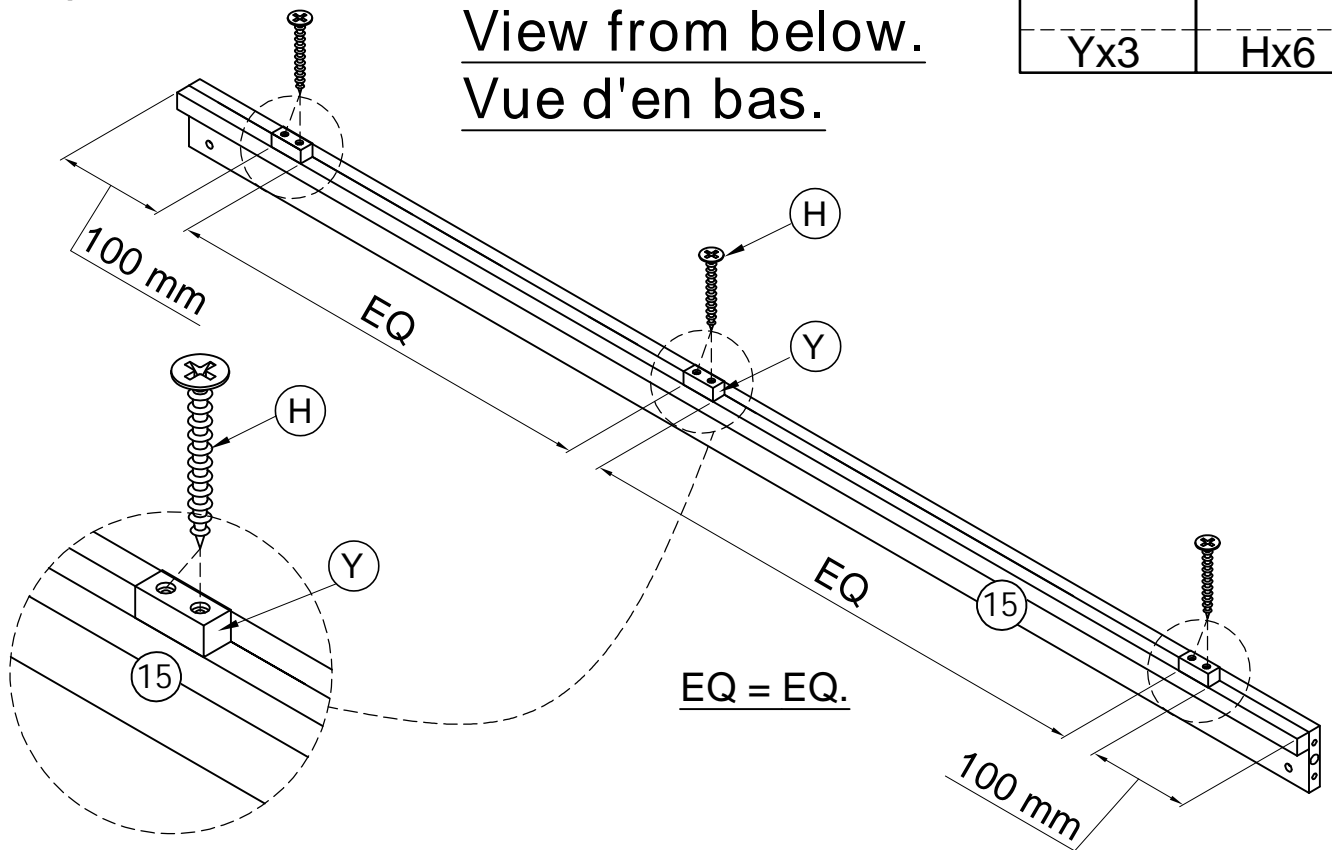


STEP 5-1:

Étape 5-1:


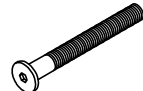

View from below.
Vue d'en bas.

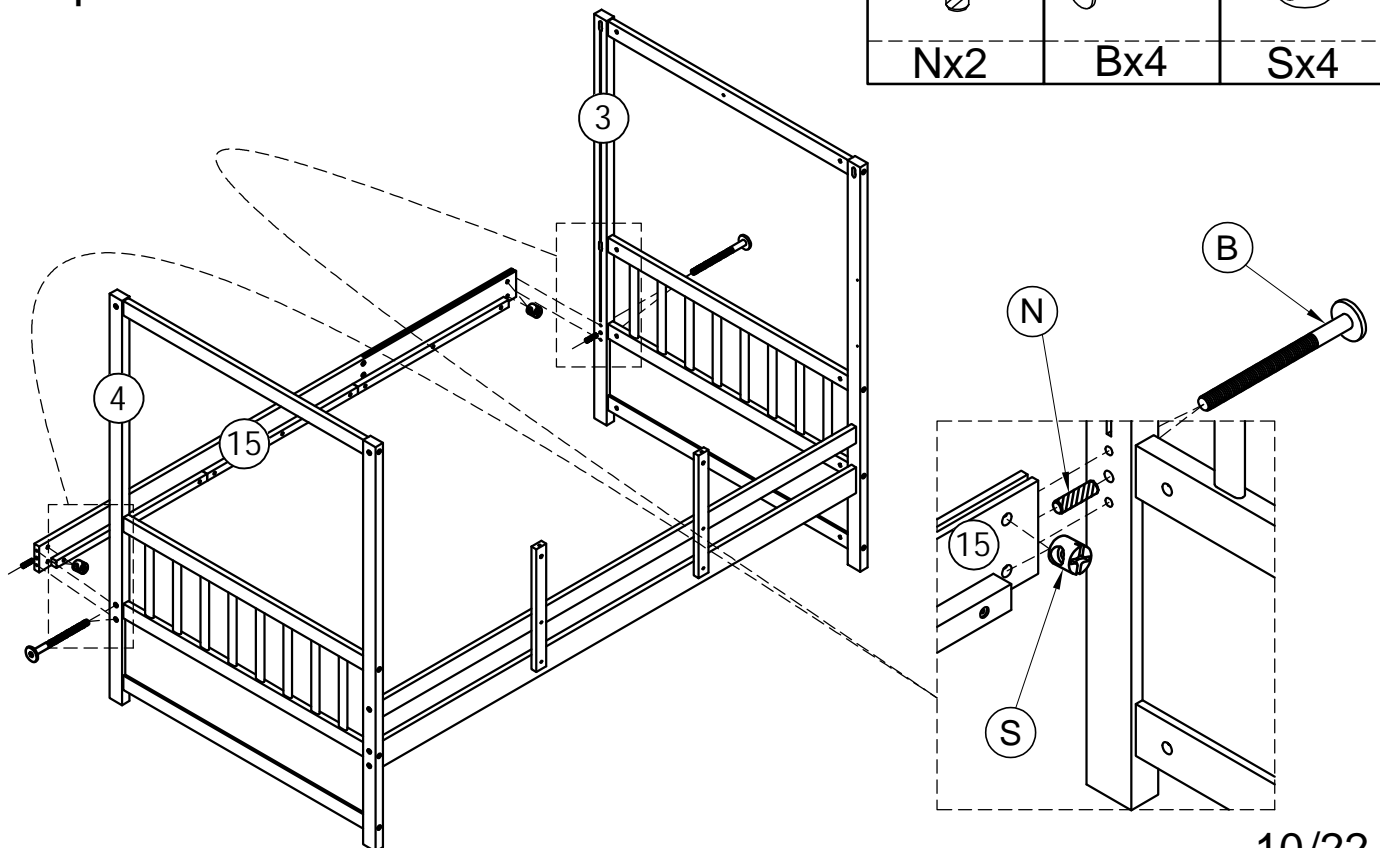
| | |
|---|----------|
|  | M4x30 mm |
| Yx3 | Hx6 |



STEP 5-2:

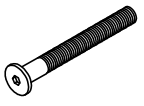

Étape 5-2:

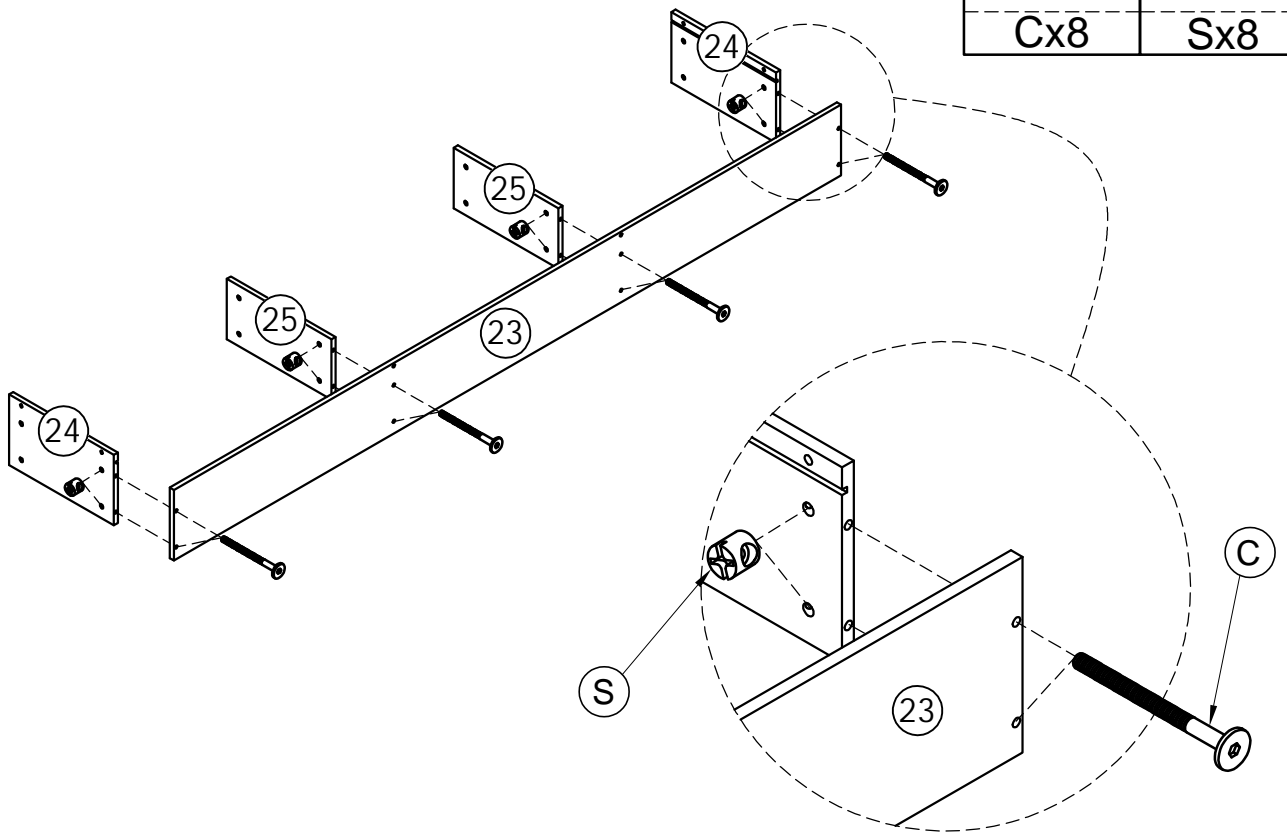
| | | |
|---|---|---|
| Ø10x40mm | Ø6x70mm | Ø6x13mm |
|  |  |  |
| Nx2 | Bx4 | Sx4 |



STEP 6-1:

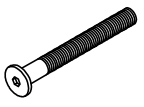

Étape 6-1:

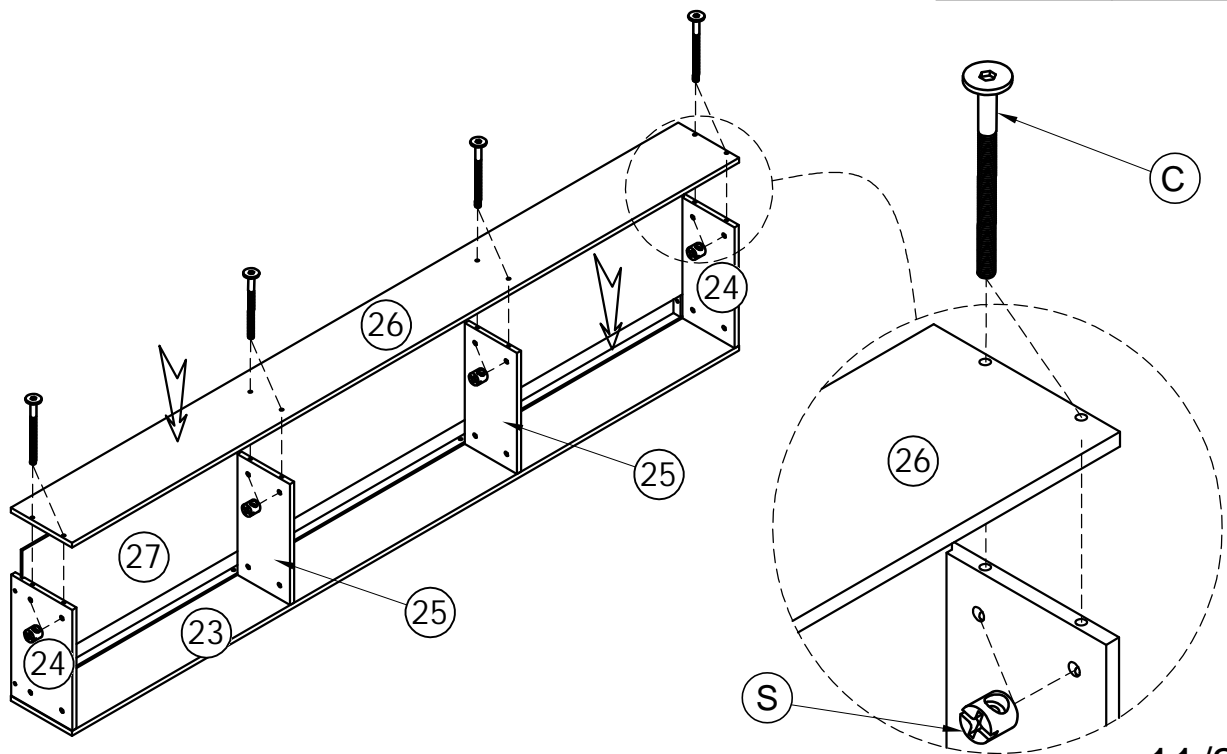
| | |
|--|--|
| Ø6x60mm  | Ø6x13mm  |
| Cx8 | Sx8 |



STEP 6-2:

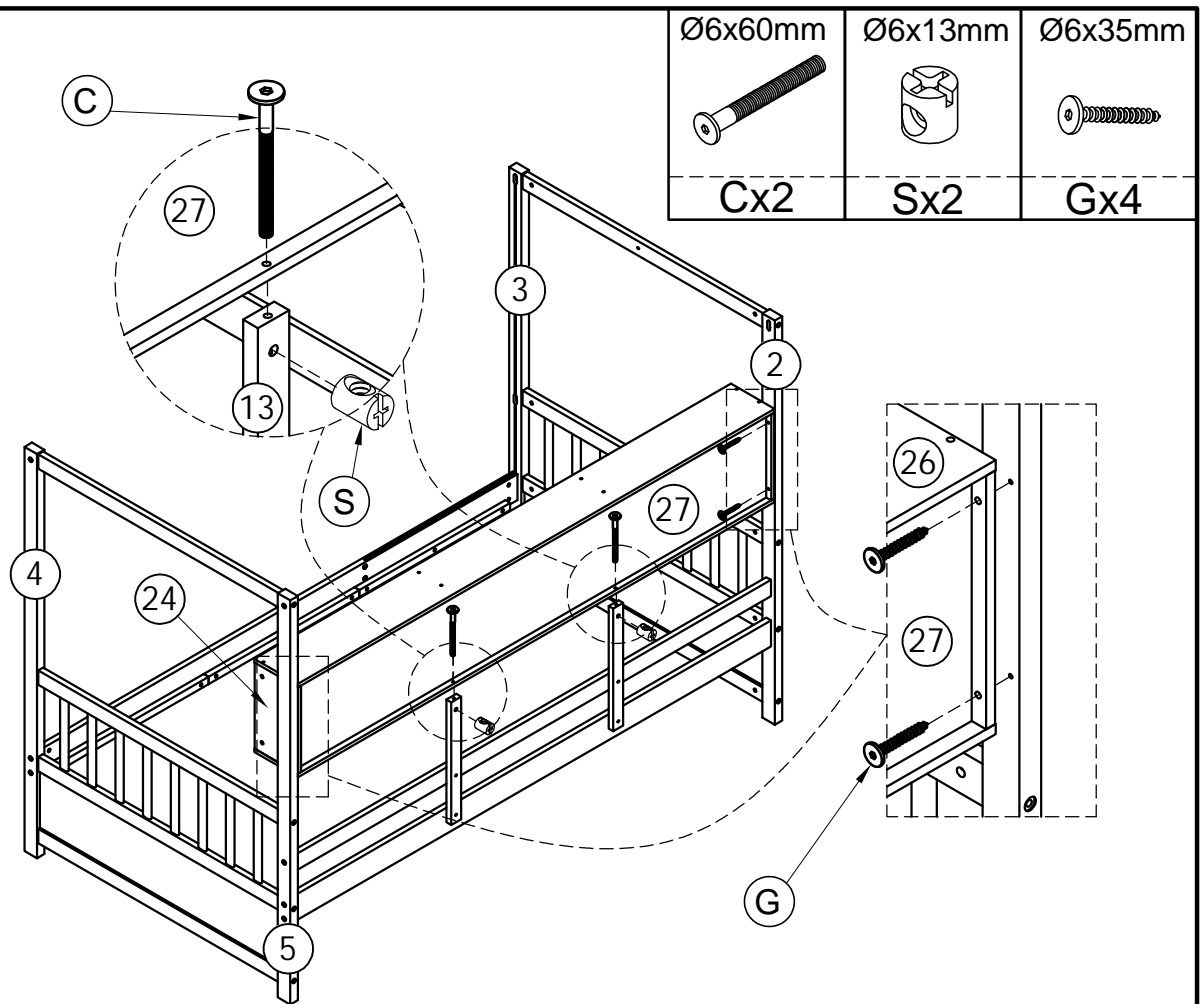
Étape 6-2:

| | |
|--|--|
| Ø6x60mm  | Ø6x13mm  |
| Cx8 | Sx8 |



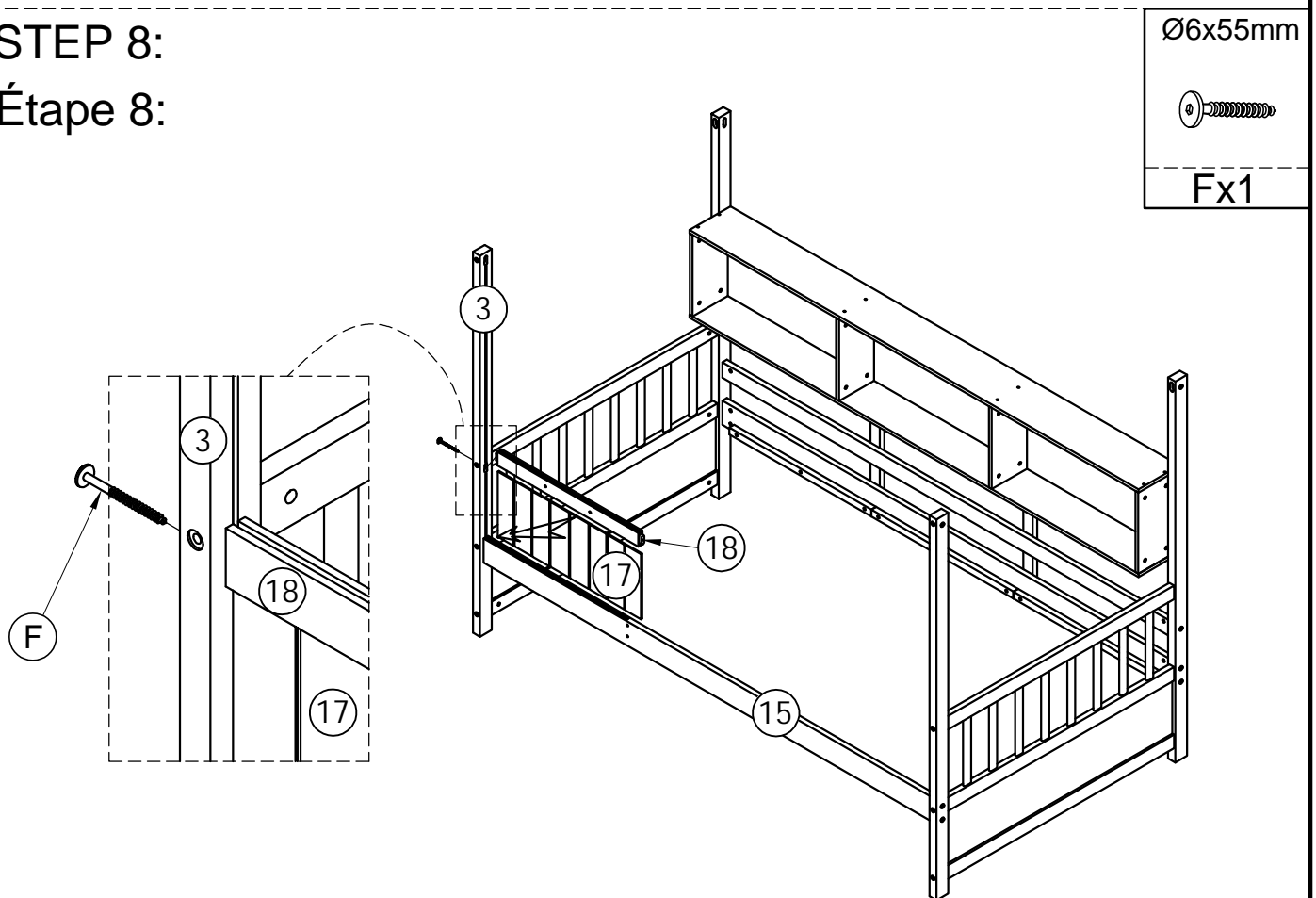
STEP 7:

Étape 7:



STEP 8:

Étape 8:



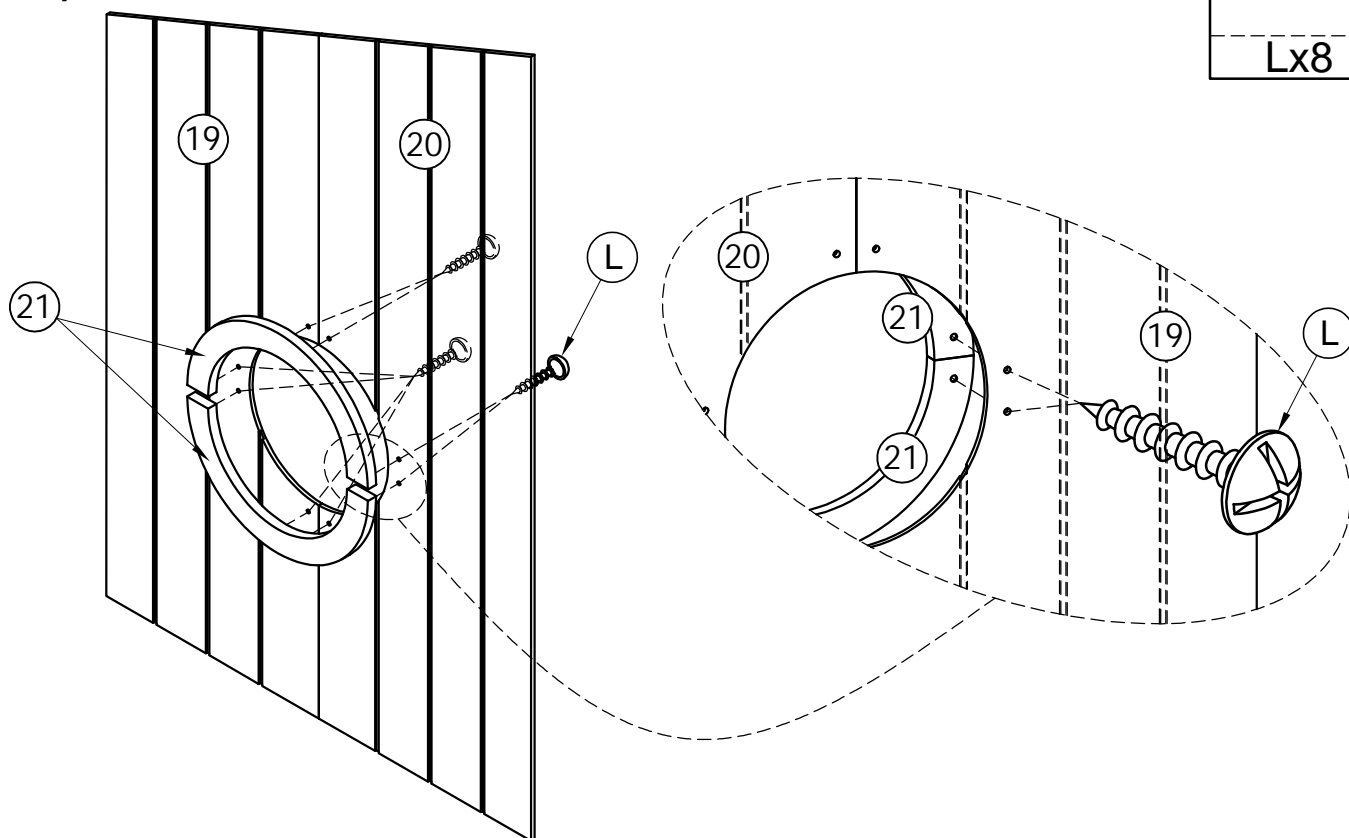
STEP 9-1:

Étape 9-1:

M4x15mm

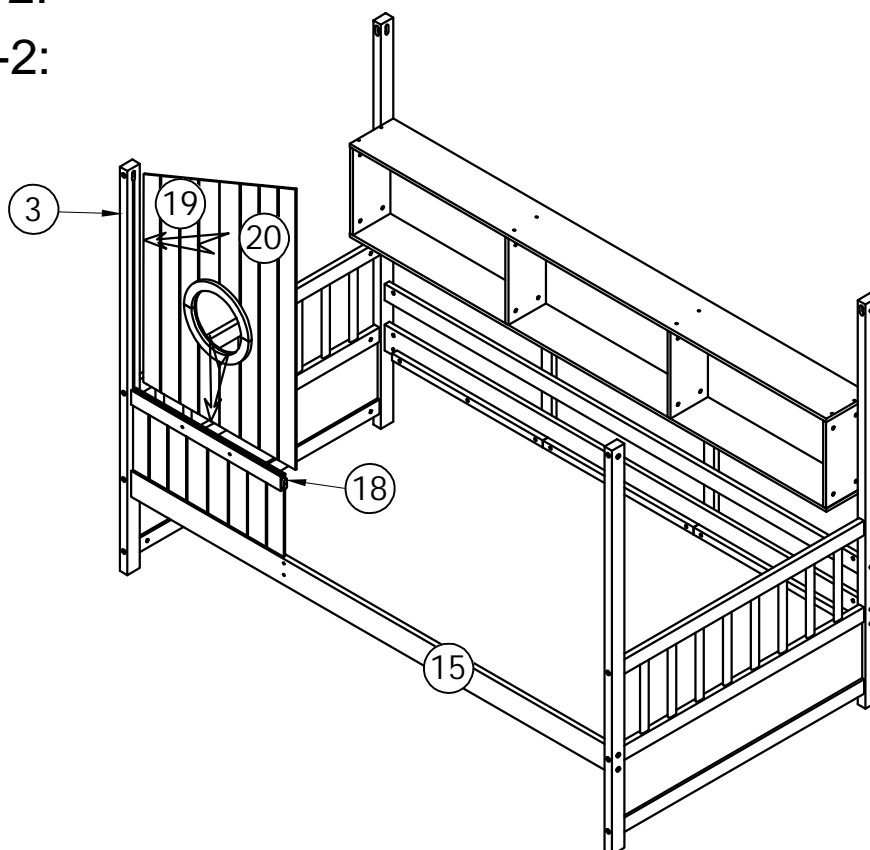


Lx8



STEP 9-2:

Étape 9-2:



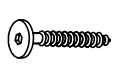
STEP 10:

Étape 10:

Ø6x30mm

Ø6x15mm

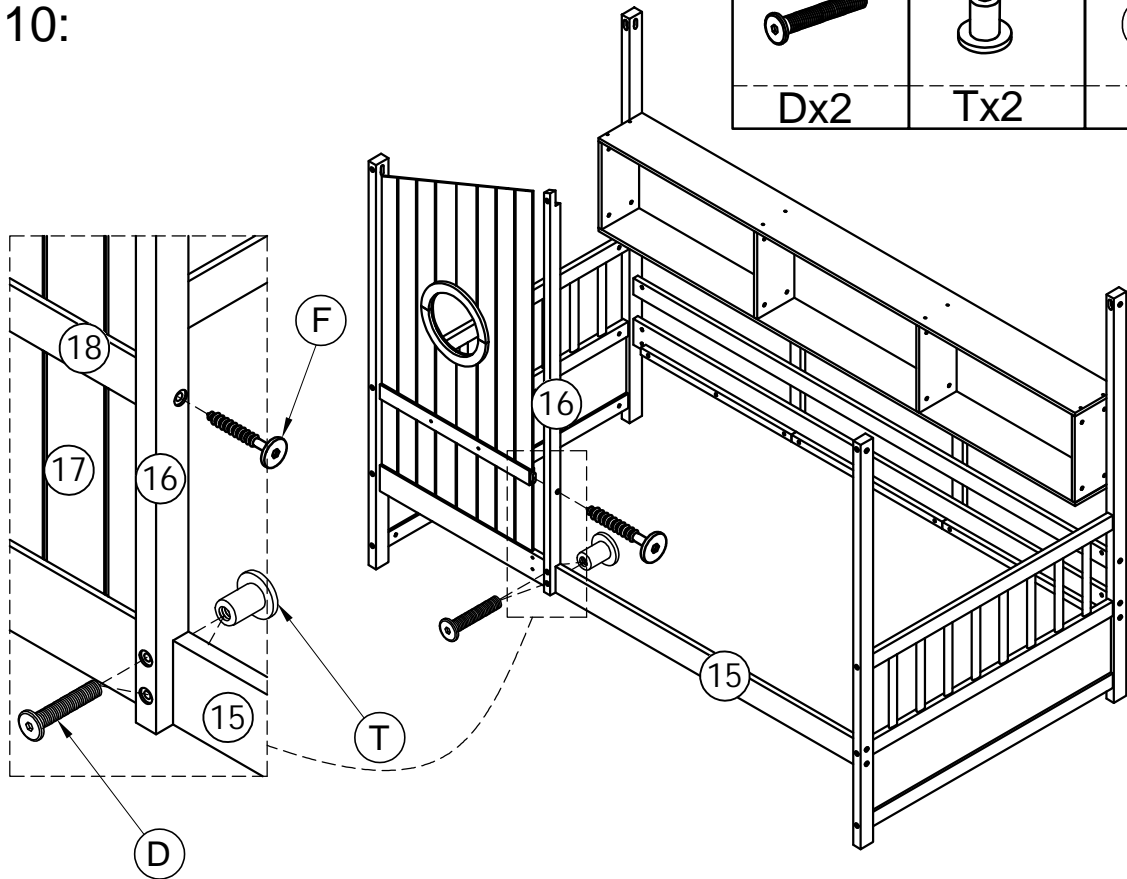
Ø6x55mm



Dx2

Tx2

Fx1



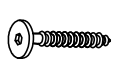
STEP 11:

Étape 11:

Ø6x30mm

Ø6x15mm

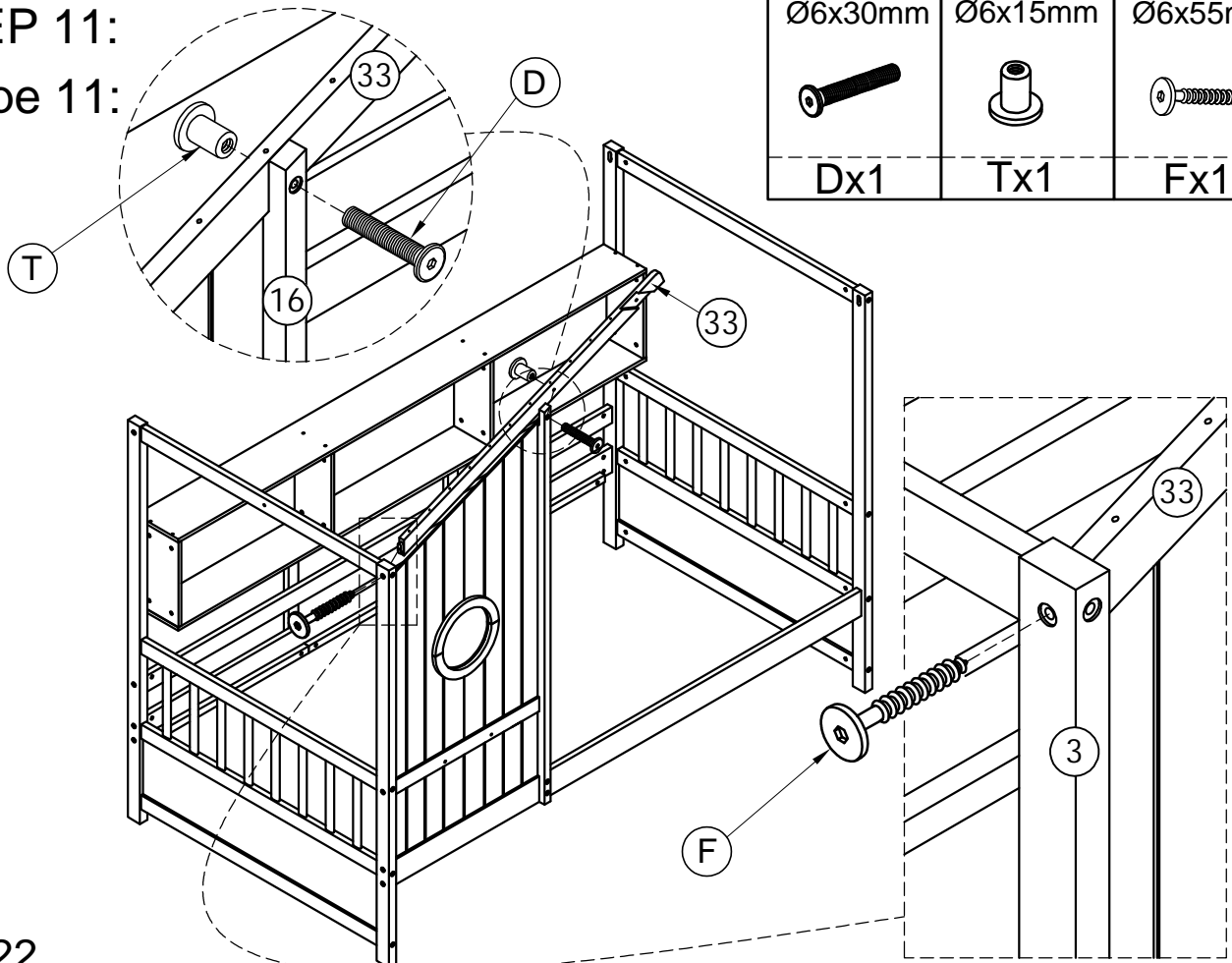
Ø6x55mm



Dx1

Tx1

Fx1



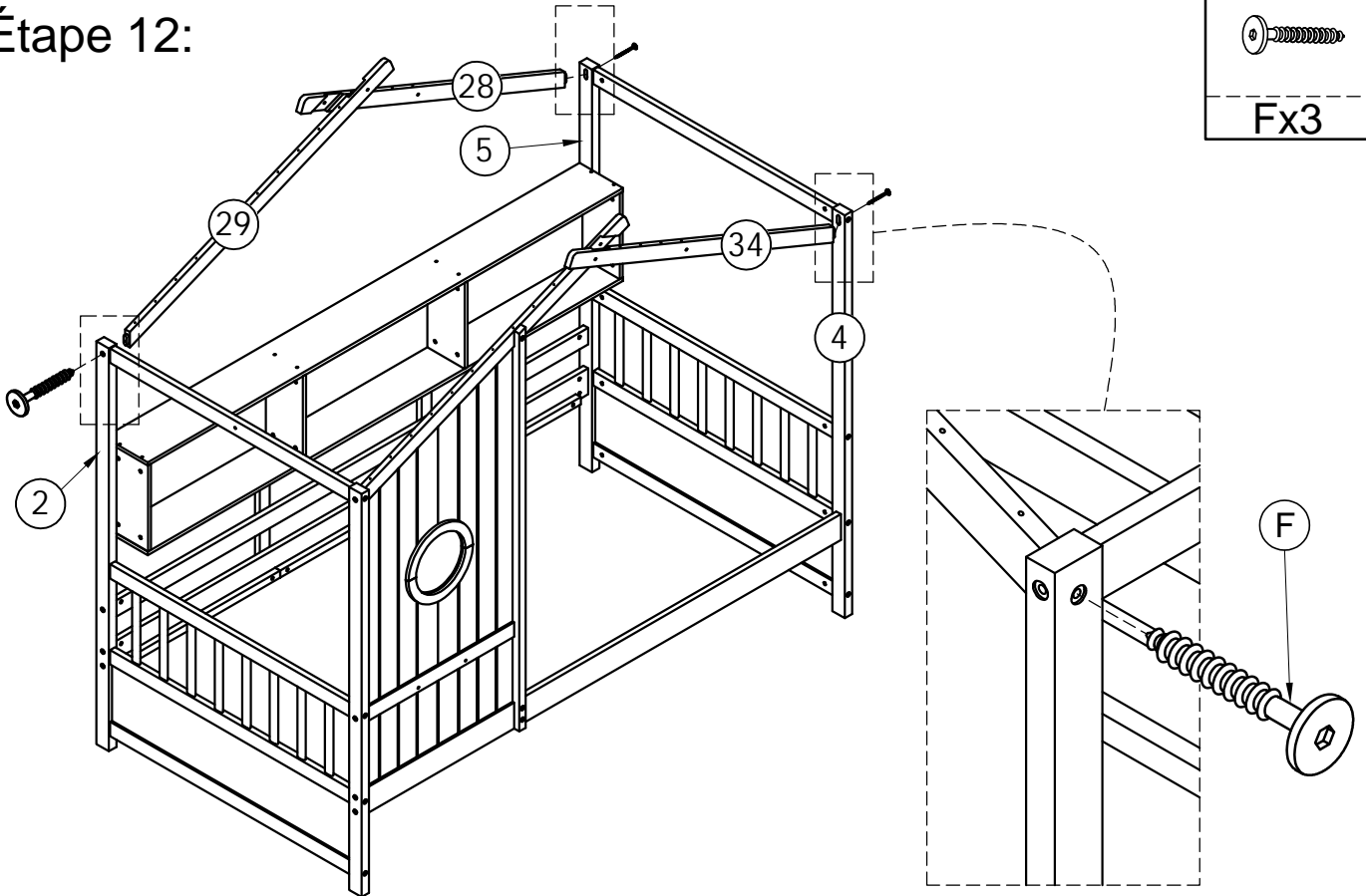
STEP 12:

Étape 12:

Ø6x55mm



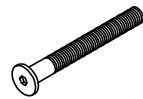
Fx3



STEP 13:

Étape 13:

Ø6x60mm



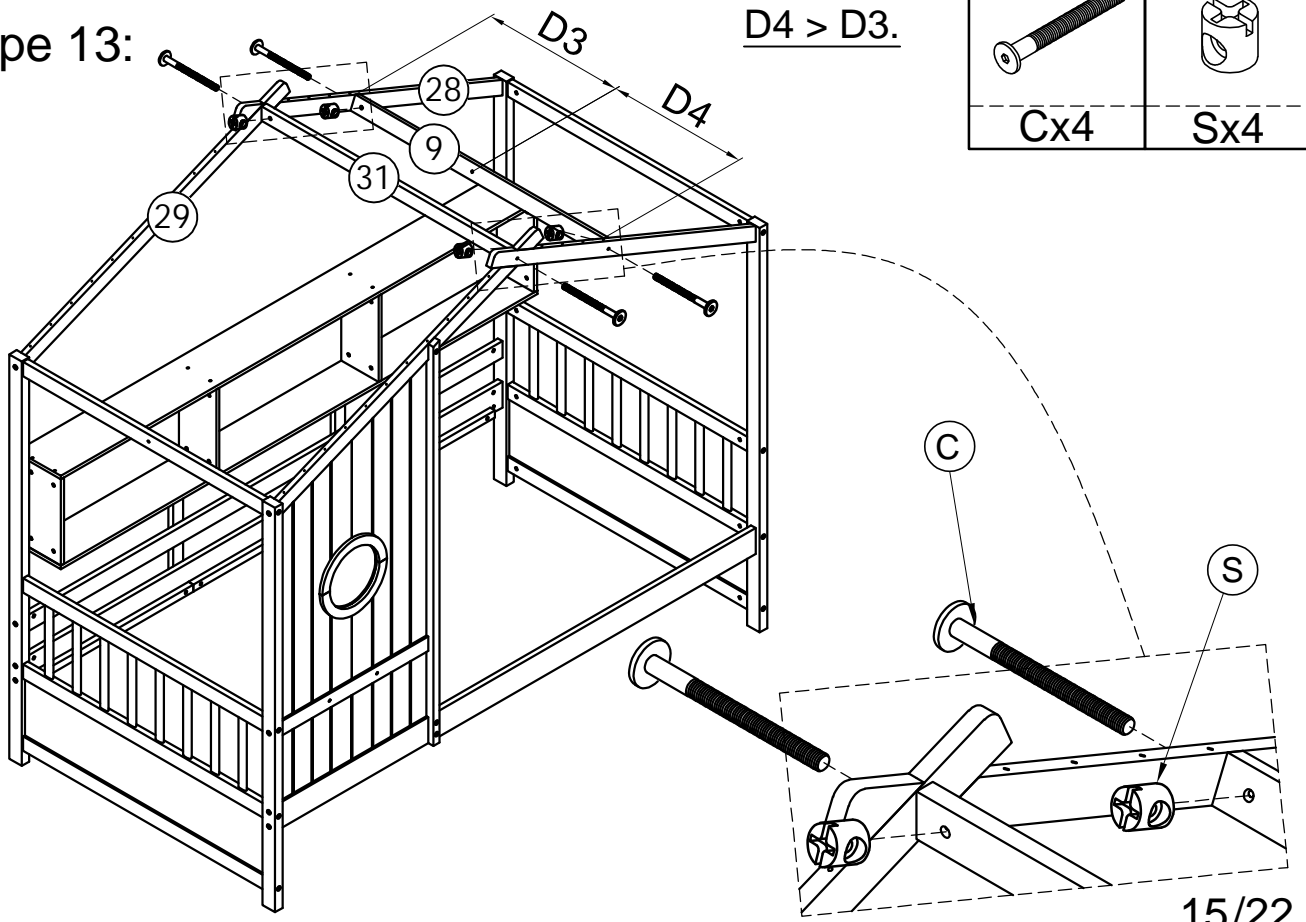
Cx4

Ø6x13mm



Sx4

D4 > D3.



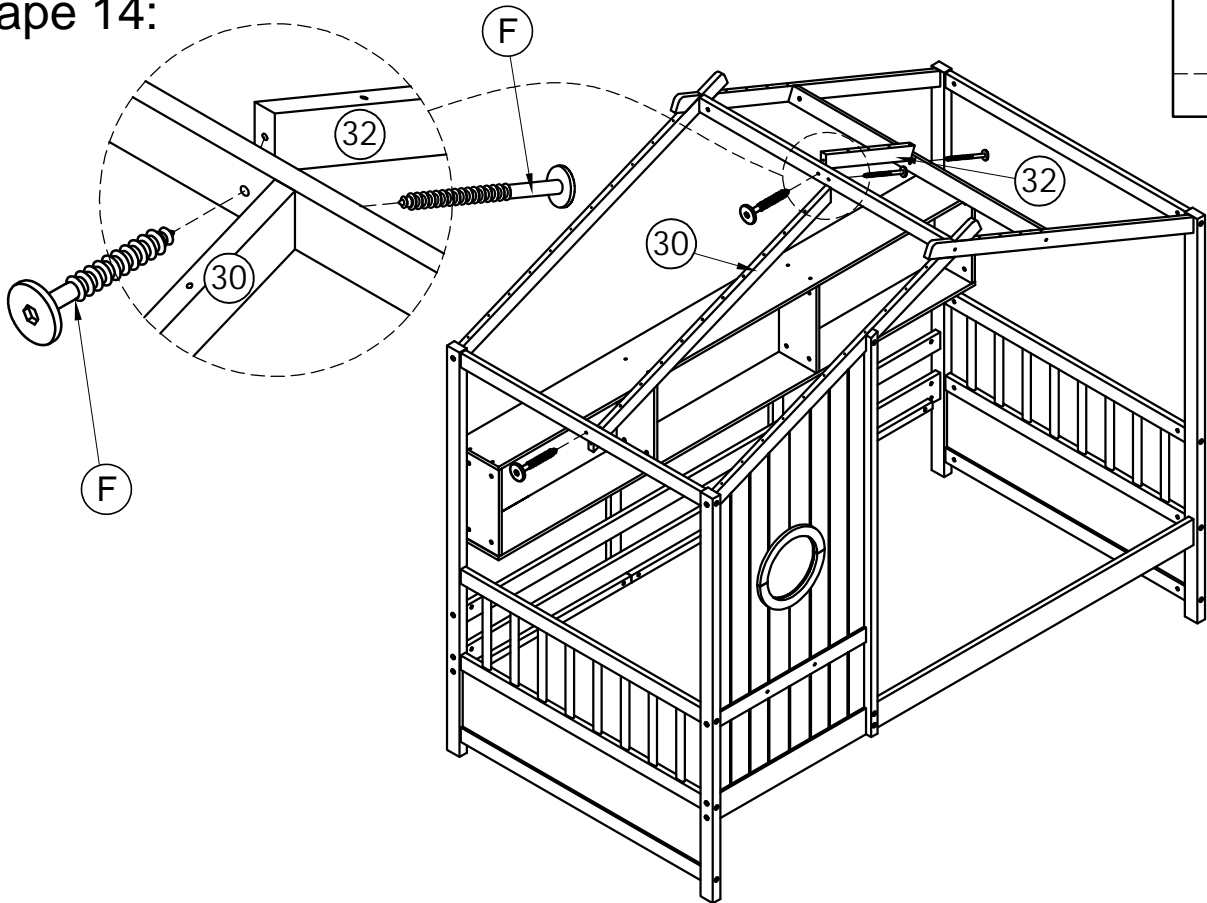
STEP 14:

Étape 14:

Ø6x55mm



Fx4



STEP 15:

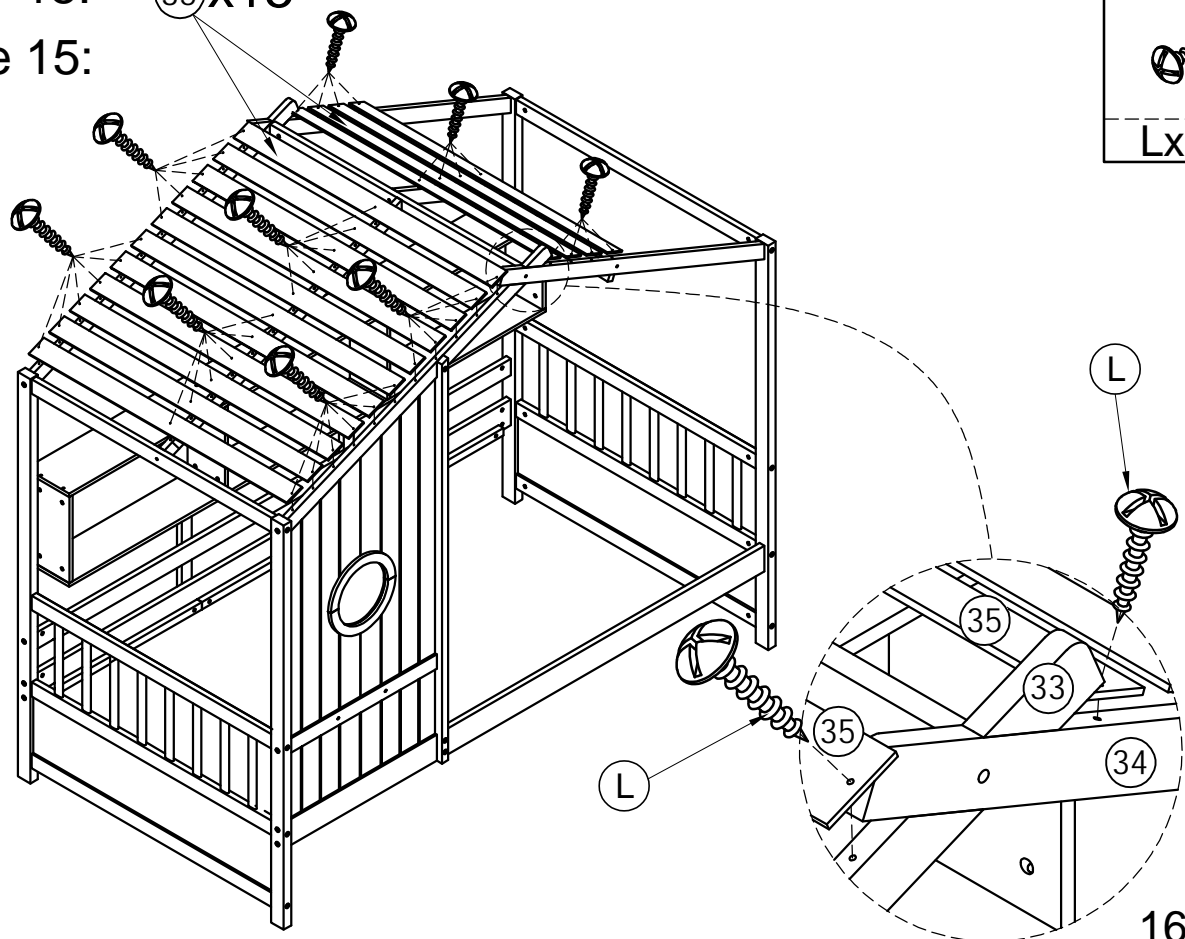
Étape 15:

35x15

M4x15 mm

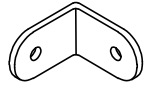


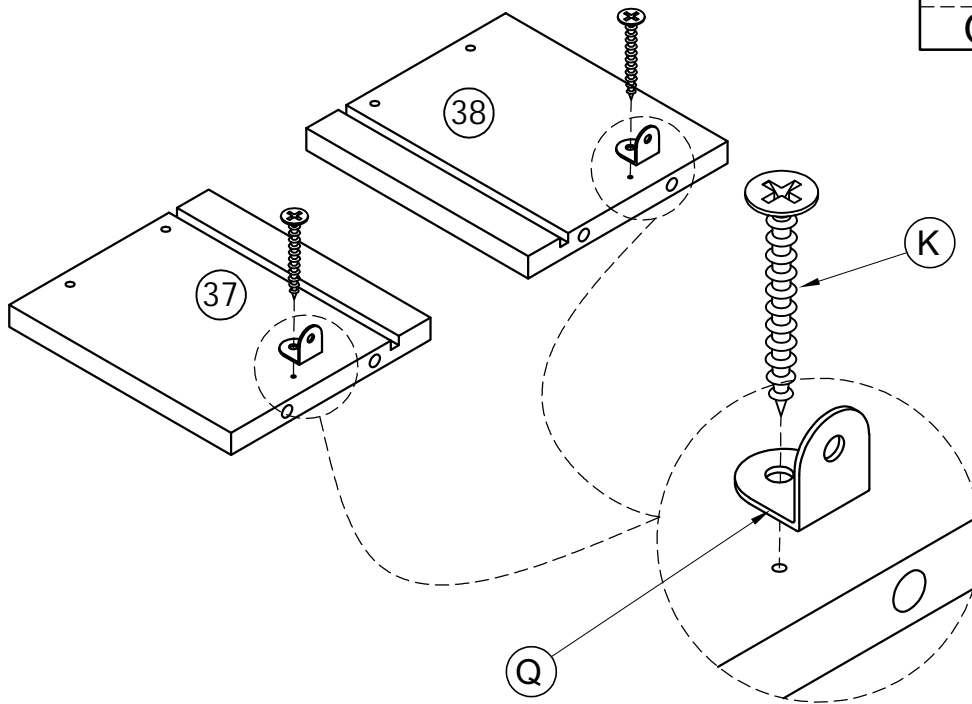
Lx45



STEP 16-1:



Étape 16-1:

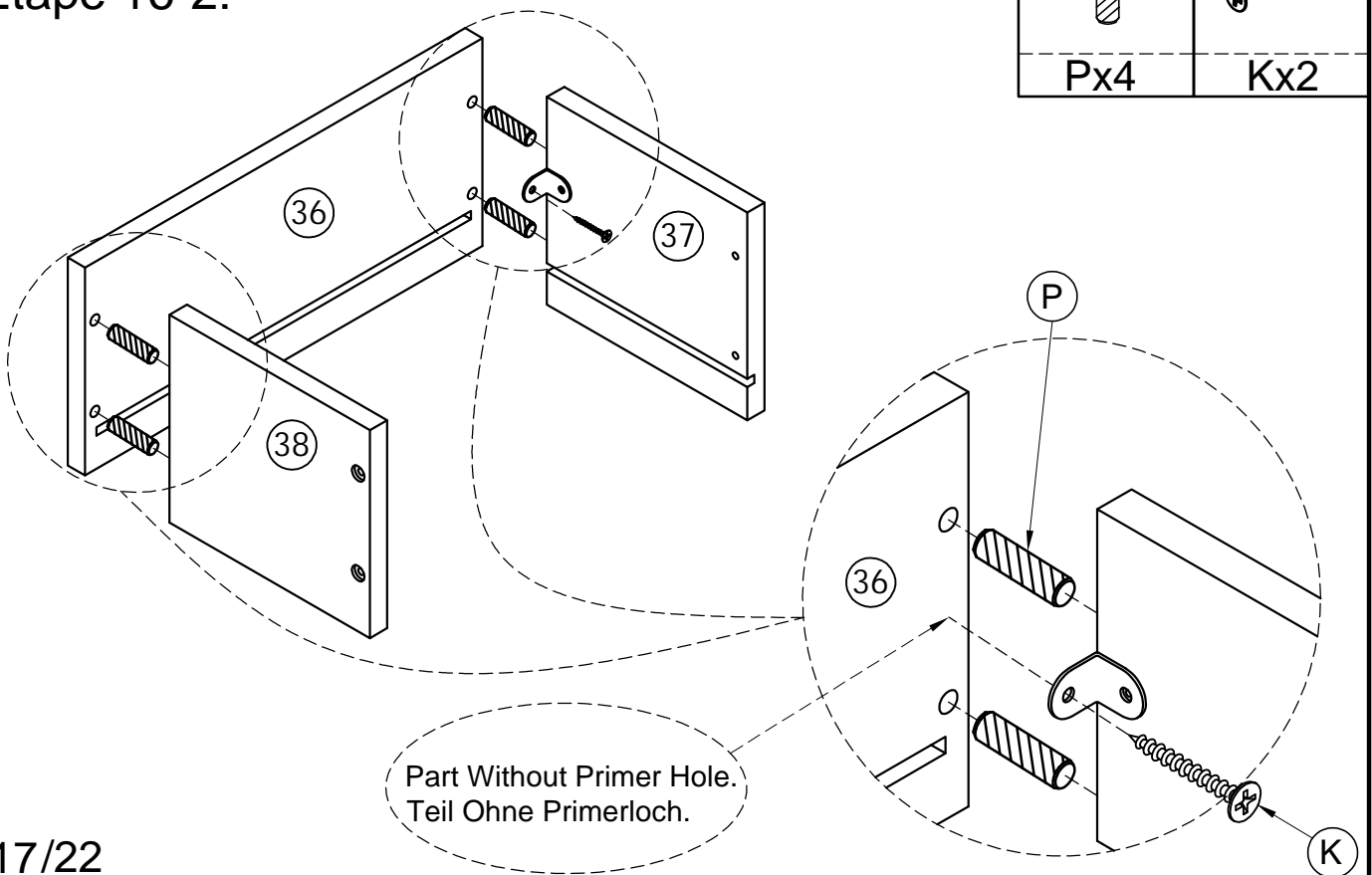
| | |
|---|-----------|
|  | M3.5x12mm |
| Qx2 | Kx2 |



STEP 16-2:

Étape 16-2:

| | |
|---|---|
| Ø6x25mm | M3.5x12mm |
|  |  |
| Px4 | Kx2 |



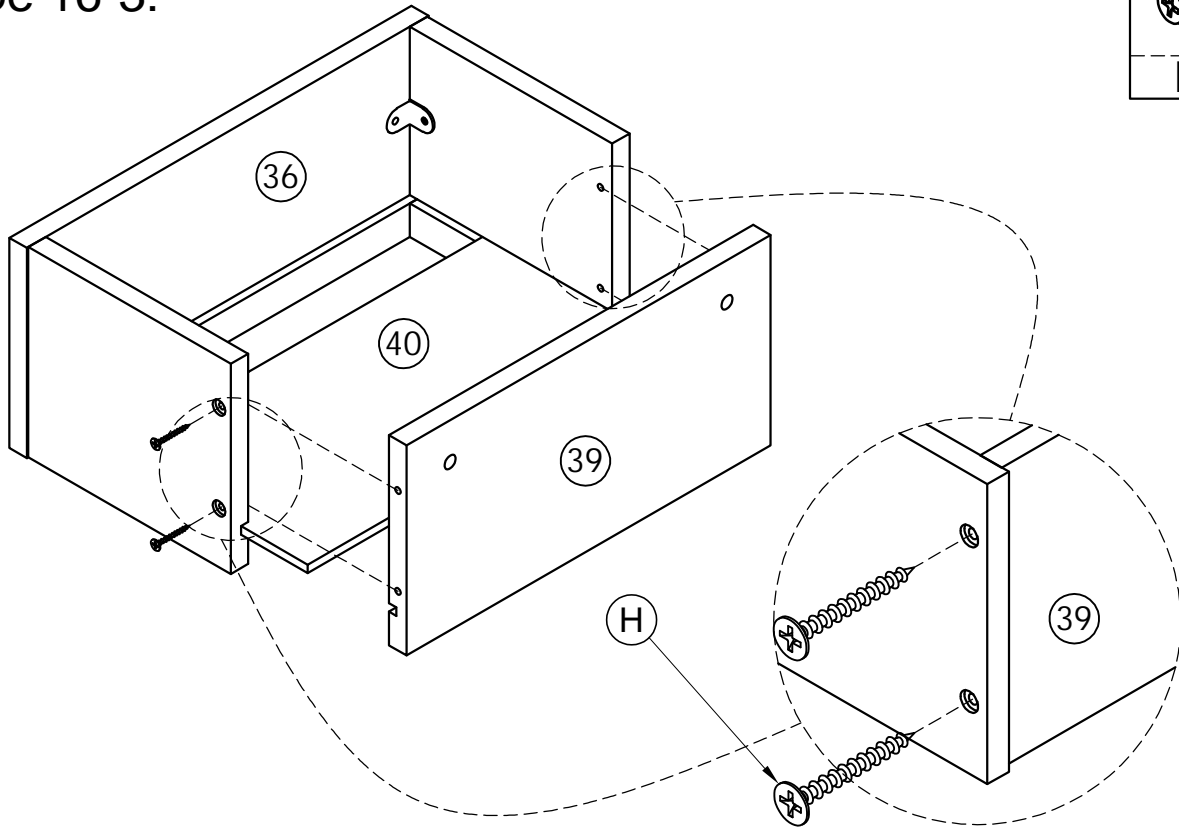
STEP 16-3:

Étape 16-3:

M4x30 mm



Hx4



STEP 17:

Étape 17:

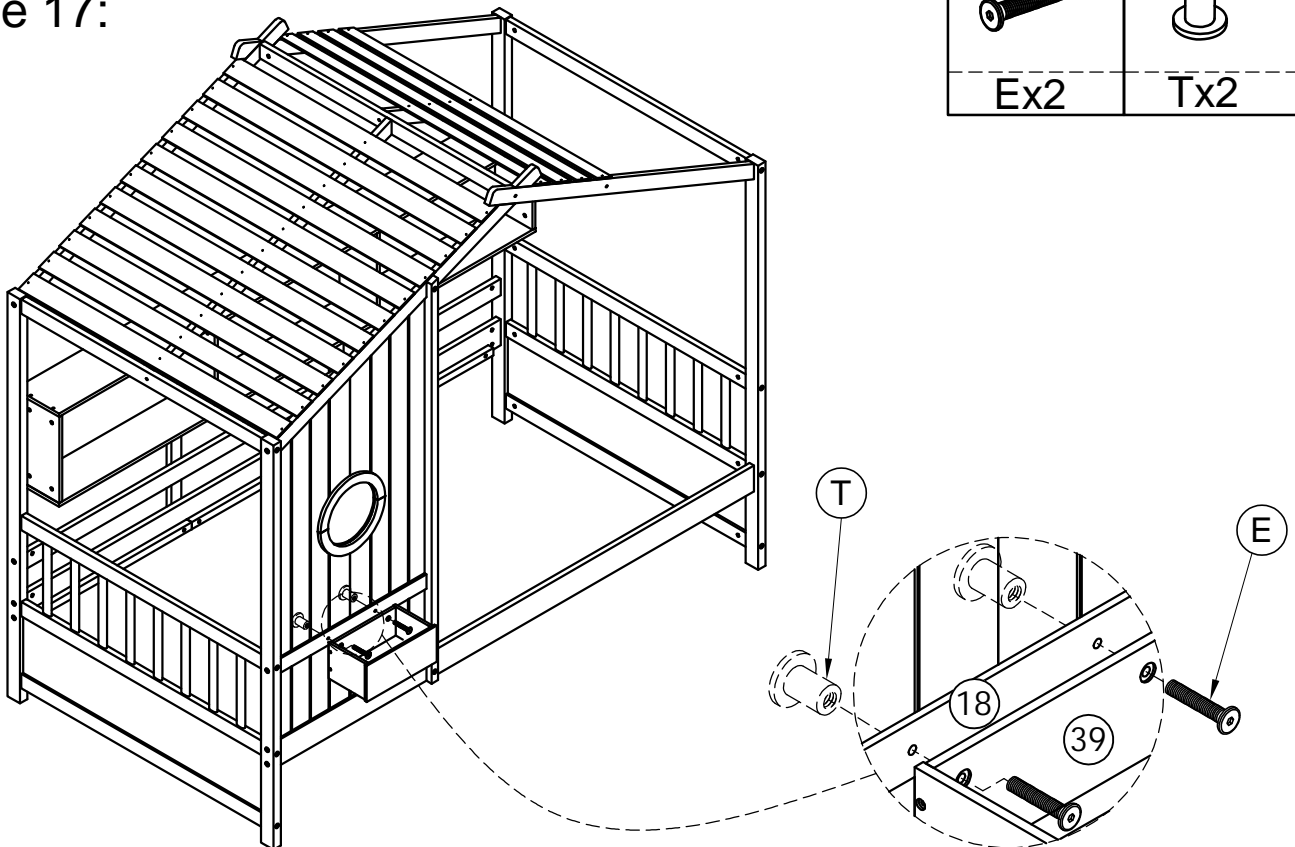
Ø6x20mm

Ø6x15mm



Ex2

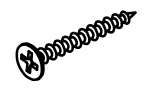
Tx2



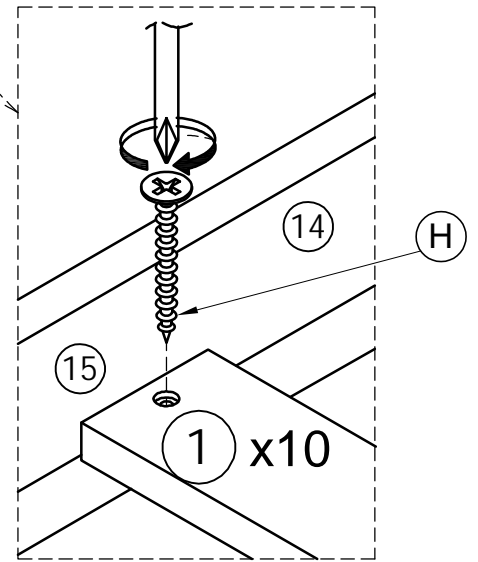
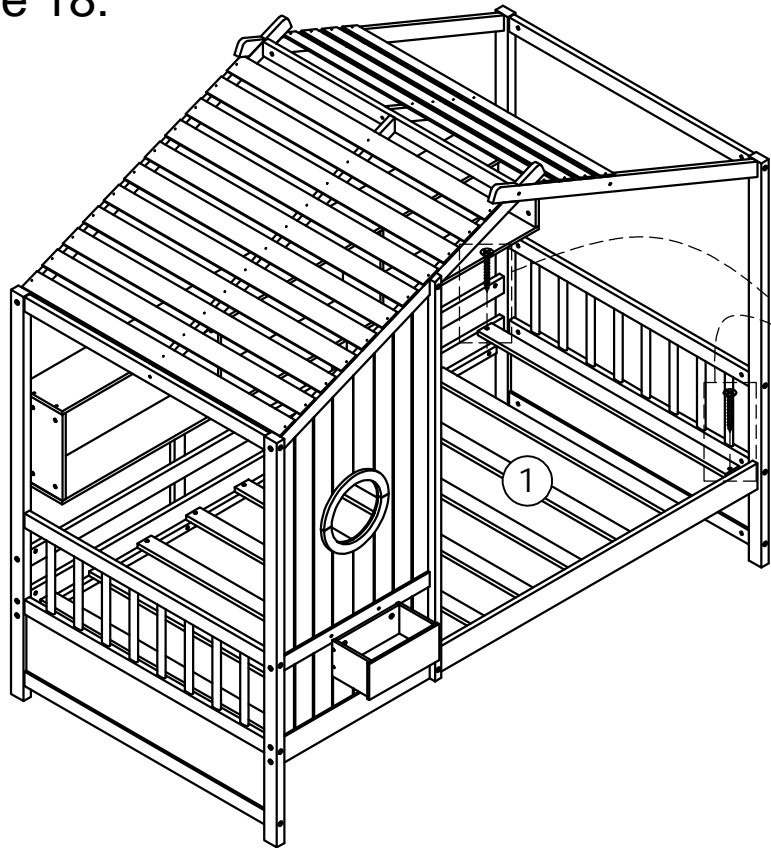
STEP 18:

Étape 18:

M4x30 mm



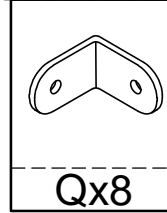
Hx20



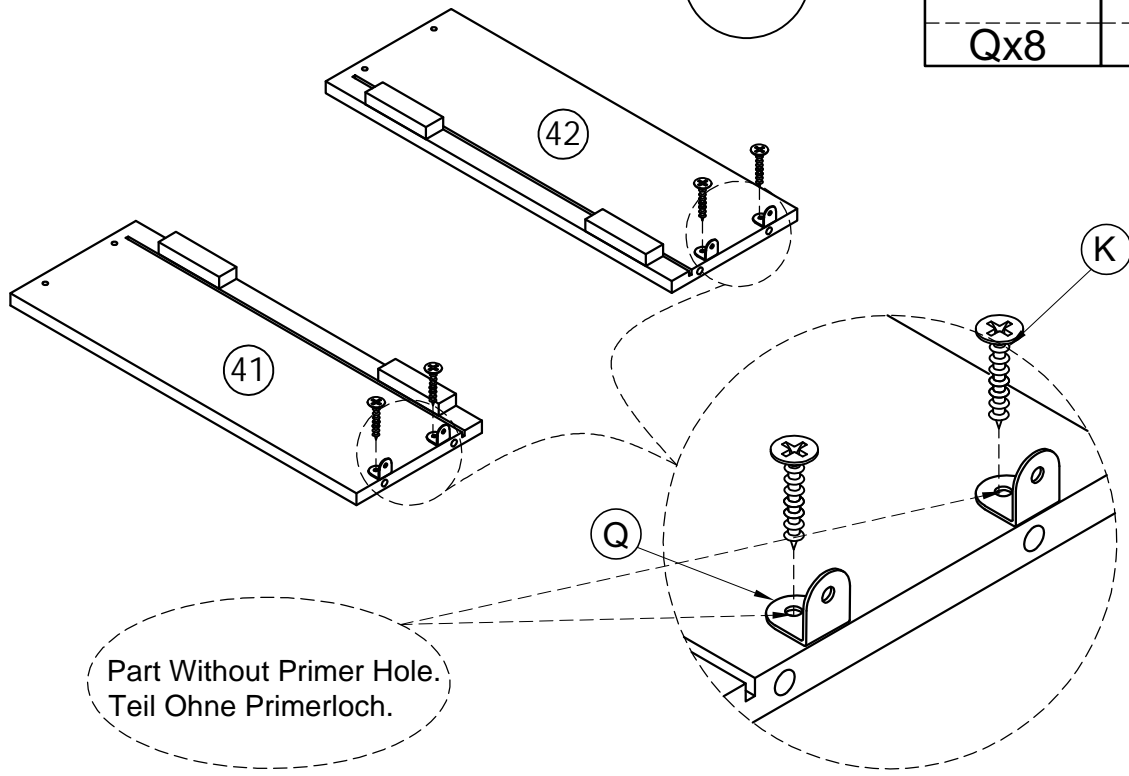
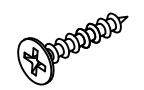
STEP 19-1:x2

Étape 19-1:x2

x2




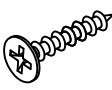
M3.5x12mm



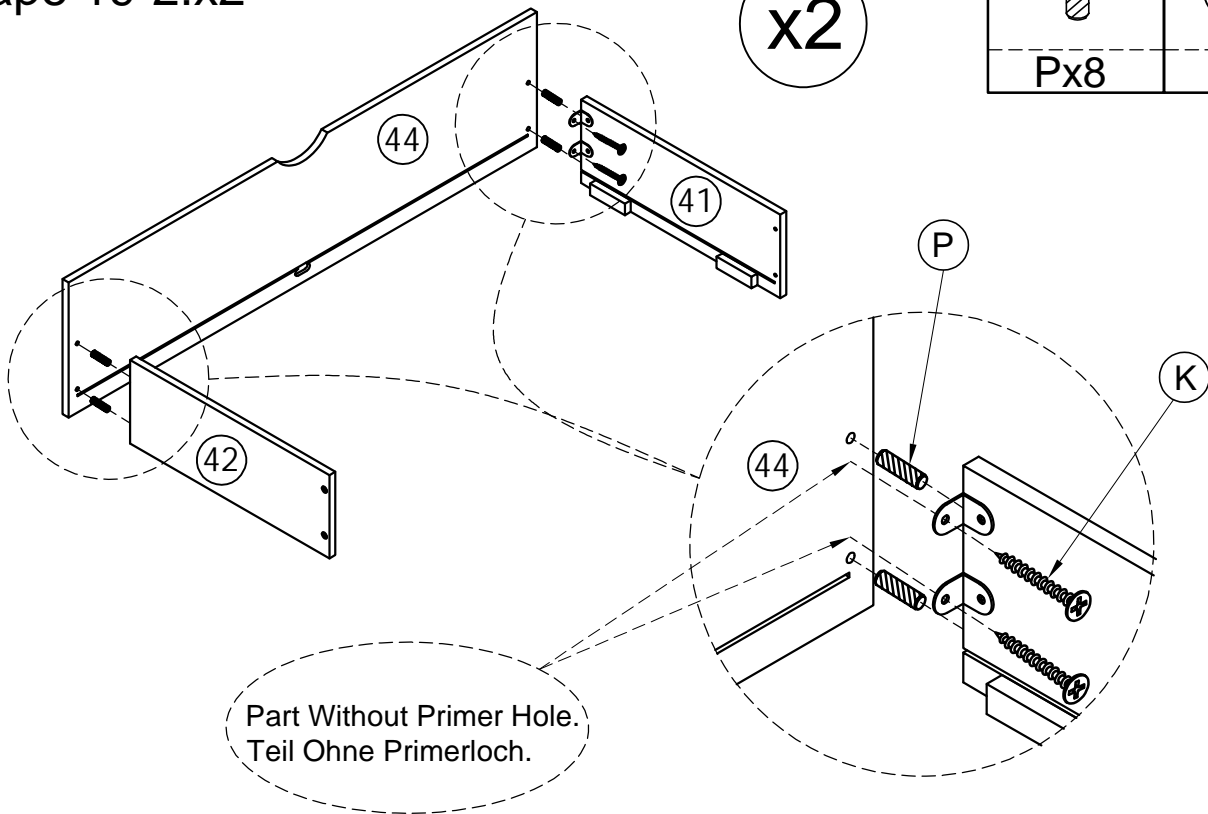
Part Without Primer Hole.
Teil Ohne Primerloch.

STEP 19-2:x2

Étape 19-2:x2

| | |
|---|---|
| Ø6x25mm | M3.5x12mm |
|  |  |
| Px8 | Kx8 |

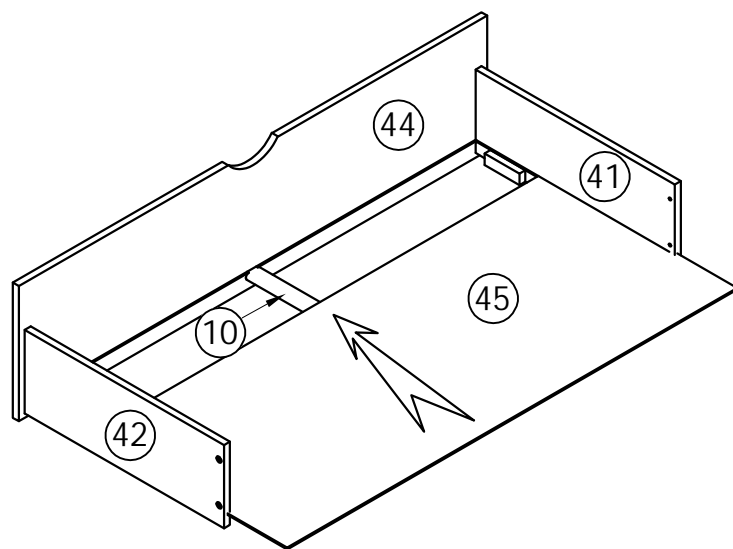
x2



STEP 19-3:x2

Étape 19-3:x2

x2



STEP 21:
Étape 21:

