

---

## General Guidelines

- Please read the following instruction carefully and use the product accordingly.
- Please keep this manual and hand it over when you transfer the product.
- This summary may not include every detail of all variations and considered steps. Please contact us when further information and help are needed.

## Notes

- Please follow the assembly instructions precisely and only use the product as intended.
- If an odor is present when first opening the package, please leave the unwrapped product in a shaded and ventilated area for a few days to air out.
- Prior to assembly, please check the product for defects or missing accessories. If any defects are found or accessories are missing, do not use product as damage or injury may occur; contact us for assistance and replacement.
- It is recommended that two people assemble this product.
- During assembly, please only slightly tighten all screws in their correct positions first, then fully tighten them. A Philips screwdriver is recommended but not included.
- It is suggested you regularly check the products bolts and connections to ensure safe use.
- Assemble the item on a soft surface to avoid scratches and damage.

## Warnings

- During assembly, keep parts and packaging materials away from children and pets as there could cause injury and are a potential choking hazard.
- Avoid sharp objects or corrosive chemicals to prevent damage to the product.
- Please open the item slowly and cautiously to avoid pinching your hands by metal joints, especially children.

---

## Einleitung

- Bitte lesen Sie die folgende Anleitung aufmerksam durch und verwenden Sie das Produkt sachgemäß.
- Bewahren Sie diese Anleitung gut auf und händigen Sie sie bei Weitergabe des Produkts an Dritte ebenfalls mit aus.
- Aus Gründen der Übersicht können nicht alle Details zu allen Varianten und denkbaren Montagen beschrieben werden. Wenn Sie weitere Informationen und Hilfe benötigen, kontaktieren Sie uns bitte.

## Hinweise

- Bitte montieren und verwenden Sie das Produkt nur wie in dieser Anleitung beschrieben.
- Nach dem Auspacken könnte das Produkt „neu“ riechen. Bitte stellen Sie das Produkt nach der Montage an eine belüftete Stelle.

- Prüfen Sie vor der Montage die Teile auf Vollständigkeit und mögliche Beschädigungen. Wenn Teile beschädigt sind oder fehlen, kontaktieren Sie uns bitte zuerst, und beginnen Sie die Montage bitte noch nicht. Ansonsten können Schäden entstehen.
- Die Montage wird am besten mit 2 Personen durchgeführt.
- Ziehen Sie die Schrauben bitte zuerst nicht an. Nachdem Sie alle Schrauben eingesetzt haben, schrauben Sie sie erst vorsichtig fest. Ein Kreuzschraubenzieher wird benötigt, ist aber nicht im Lieferumfang enthalten.
- Zur Sicherung prüfen Sie bitte das Produkt regelmäßig auf festen Sitz der Schrauben und Verbindungen.
- Um Kratzer zu vermeiden, wird empfohlen, die Montage auf einer weichen Unterlage durchzuführen. Besonders beim Produkt in Weiß.

## Sicherheitshinweise

- Halten Sie Kinder während der Montage vom Arbeitsbereich fern. Zum Lieferumfang gehören eine Vielzahl von Schrauben und anderen Kleinteilen. Diese können beim Verschlucken oder Inhalieren lebensgefährlich sein.
- Vermeiden Sie generell jeden Kontakt des Produktes mit scharfen oder spitzen Gegenständen. Das Produkt darf auch nicht in Kontakt mit chemisch aggressiven Substanzen (Säure/Alkali) kommen.
- Bitte öffnen/klappen Sie den Deckel vorsichtig zu, um das Einklemmen von Händen, besonders bei Kindern, durch den Halter zu vermeiden.

FR

## Introduction

- Lisez attentivement ces instructions et utilisez votre produit d'après ce mode d'emploi.
- Conservez ces instructions. Si vous souhaitez offrir ce produit à un tiers, joignez obligatoirement ce mode d'emploi.
- Pour des raisons de clarté, les détails concernant chaque variante ou montage envisageable ne peuvent être tous décrits. Si vous souhaitez obtenir plus d'informations ou si vous rencontrez certains problèmes non traités de manière détaillée dans ces instructions, veuillez nous contacter.

## Nota

- Vérifiez monter étape par étape ce produit en suivant strictement ce mode d'emploi. Sinon, vous risquez de vous blesser.
- Le produit pourrait dégager une odeur après le déballage. Placez le dans un endroit aéré et l'odeur disparaîtra.
- Vérifiez d'abord si toutes les pièces sont intactes. Au cas où il y a des pièces défectueuses ou manquantes, veuillez n'utiliser pas ce produit. Sinon, vous risquez de vous blesser, veuillez nous contacter immédiatement.
- Il est recommandé de monter le produit par 2 adultes.
- Veuillez d'abord positionner et régler les pièces, puis effectuer un serrage progressif avec un tournevis cruciforme. Le tournevis n'est pas fourni.
- Durant l'usage, assurez-vous que les vis sont toujours bien serrées. Resserrez-les au besoin.
- Il est fortement recommandé de placer le produit sur un sol souple pour éviter les rayures de la surface pendant le montage.

## Avertissements

- Pour éviter le danger inconnu (e.g l'étouffement), gardez toutes les pièces et l'emballage (films, sac plastiques, polystyrènes, etc.) hors de la portée des enfants. L'inhalation et l'avalement de pièces ont un risque mortel.
- Évitez de mettre le produit en contact avec des objets pointus et ou des produits corrosifs. Les produits corrosifs risquent d'endommager sa surface.
- Veuillez ouvrir et fermer le produit soigneusement pour éviter le pincement des doigts causés par la charnière compas ou la chute du couvercle.

---

IT

## Linee guida generali

- Si prega di leggere attentamente le seguenti istruzioni e usare il prodotto in modo opportuno.
- Si prega di conservare questo manuale e consegnarlo quando il prodotto cambia proprietario.
- Questo riassunto potrebbe non includere ogni dettaglio di tutte le variazioni e le fasi considerate. Contattaci se hai bisogno di ulteriori informazioni e assistenza.

## Note

- Si prega di seguire attentamente le istruzioni di montaggio e usare il prodotto solo come previsto.
- Se è presente un odore quando si apre la confezione, si prega di lasciare il prodotto montato in un'area ombreggiata e ventilata per alcuni giorni per dissipare l'odore.
- Nel caso in cui notasse parti difettose e/o mancanti dopo l'apertura del pacco, la preghiamo di interrompere l'assemblaggio e di contattarci immediatamente.
- Si raccomanda che due adulti assemblino il prodotto.
- Durante il montaggio, prima di tutto, stringere leggermente tutte le viti nelle posizioni corrette, poi serrarle completamente. E' consigliato un cacciavite a croce che non è incluso nella confezione.
- Si consiglia di controllare periodicamente le viti e le connessioni del prodotto per garantire un uso sicuro.
- Assemblare l'articolo su una superficie morbida per evitare graffi e danni.

## Avvertenze

- Durante la fase di montaggio, si raccomanda di tenere i bambini e gli animali domestici a debita distanza, in quanto alcune parti di piccole dimensioni, come le viti, potrebbero essere ingoiate con conseguenze dannose per la salute.
- Non lasciare il prodotto contattare agli oggetti taglienti o prodotti chimici corrosivi per evitare danni al prodotto.
- Si prega di aprire lentamente e con cautela l'articolo per evitare di pizzicare le mani con i giunti metallici, specialmente i bambini.

---

ES

## Acerca del manual

- Por favor, lea detenidamente las instrucciones y respete los debidos usos del producto.
- Por favor, conserve bien este manual y en caso de cesión, no olvide entregarlo junto al producto.
- No es posible que presente todos los detalles y los pasos de montaje en las instrucciones. Si necesita ayuda o información adicional, póngase en contacto con nosotros.

## Notas

- Debe montar y usar el producto según las instrucciones.
- Al abrir la caja, el producto nuevo tal vez huele un poco, una vez montado, colóquelo en un lugar ventilado.
- Antes del montaje, por favor compruebe a ver si todas las piezas están completas e intactas. Cuando se encuentren las piezas defectuosas o faltantes, póngase en contacto con el vendedor de inmediato.
- Se recomienda realizar el montaje entre dos adultos.
- Durante el montaje, hay que alinear, ajustar y fijar las piezas con el destornillador phillips (no incluido).
- Se recomienda revisar regularmente todos los tornillos y conexiones para garantizar la seguridad.
- Monte el producto en un suelo suave para evitar los rayones durante la instalación.

## Advertencias

- Mantenga alejados a los niños y a sus mascotas durante el montaje para prevenir las lesiones causadas por tragar algo.
- No deje el producto contactar con los objetos afilados y las sustancias químicas corrosivas para proteger la superficie de los daños.
- Haga el favor de abrir y cerrar el producto lentamente para evitar el peligro producido por la bisagra, especialmente si son bebés.

---

NL

## Algemene Richtlijnen

- Gelieve de handleiding na te lezen en het product zo te gebruiken.
- Gelieve de handleiding bij te houden, en bij verkoop mee te geven.
- Deze samenvatting bevat mogelijks niet alle variaties en stappen. Gelieve contact op te nemen indien u meer informatie of hulp nodig hebt.

## Opmerkingen

- Gelieve de instructies voor het in elkaar steken te volgen en enkel het product te gebruiken waarvoor het dient.
- Indien er een geur is bij het openen van de verpakking, laat u het product in et verpakking in de schaduw in een goed geventileerde ruimte voor een paar dagen.
- Alvorens in elkaar te steken, kijkt u best het product na voor defecten of ontbrekende onderdelen. Indien er defecten zijn of onderdelen ontbreken gebruik u het product niet; neem dan contact op met ons voor hulp of vervanging.
- Het is aanbevolen dat twee mensen het product in elkaar steken.
- Tijdens het in elkaar steken, gelieve de schroeven een zacht in elkaar te steken en nadat ze goed geplaatst zijn stevig vast te draaien. Een Philips schroevendraaier is aanbevolen maar niet bijgevoegd.
- Indien nodig moet u regelmatig de bouten en verbindingen van het product nakijken.
- Stel het product samen op een zacht oppervlakte om krassen en schade te voorkomen.

## Waarschuwingen

- Tijdens het in elkaar steken, houd de onderdelen en het verpakkingsmateriaal uit de buurt van kinderen en dieren vermits deze kunnen stikken in de materialen.
- Vermijd scherpe onderdelen en chemische stoffen om schade aan het product te vermijden.
- Gelieve het item traag en voorzichtig te openen om te vermijden dat de handen gekneld worden in metalen gewrichten, zeker voor kinderen.

---

SE

## Allmänna riktlinjer

- Var god läs följande instruktioner noggrant och använd produkten därefter.
- Var god behåll den här bruksanvisningen och överlämna den när du överför produkten.
- Denna sammanfattning kanske inte innehåller alla detaljer i alla variationer och övervägda steg. Vänligen kontakta oss när ytterligare information och hjälp behövs.

## Anteckningar

- Följ monteringsanvisningarna exakt och använd endast produkten som avsett.
- Om det finns en lukt när du öppnar förpackningen, var god lämna den uppackade produkten i ett skuggat och ventilerat område i några dagar för att lufta ut.
- Kontrollera produkten med avseende på defekter eller saknade tillbehör före montering. Om några defekter upptäcks eller tillbehör saknas, använd inte produkten eftersom skador eller personskador kan uppstå; kontakta oss för hjälp och utbyte.
- Det rekommenderas att två personer monterar denna produkt.
- Dra först bara lätt åt skruvarna i rätt läge under monteringen och dra sedan åt dem helt. En stjämskruvmejsel rekommenderas men ingår inte.
- Det rekommenderas att du regelbundet kontrollerar bultar och anslutningar på produkten för att säkerställa säker användning.
- Montera artikeln på ett mjukt underlag för att undvika repor och skador.

## Varningar

- Håll delar och förpackningsmaterial borta från barn och husdjur under montering, eftersom de kan orsaka personskador och det finns en potentiell risk för kvävning.
- Undvik vassa föremål eller frätande kemikalier för att förhindra skada på produkten.
- Öppna artikeln långsamt och försiktigt så att du inte klämmer händerna i metallfogarna, särskilt barn.

## Ogólne Porady

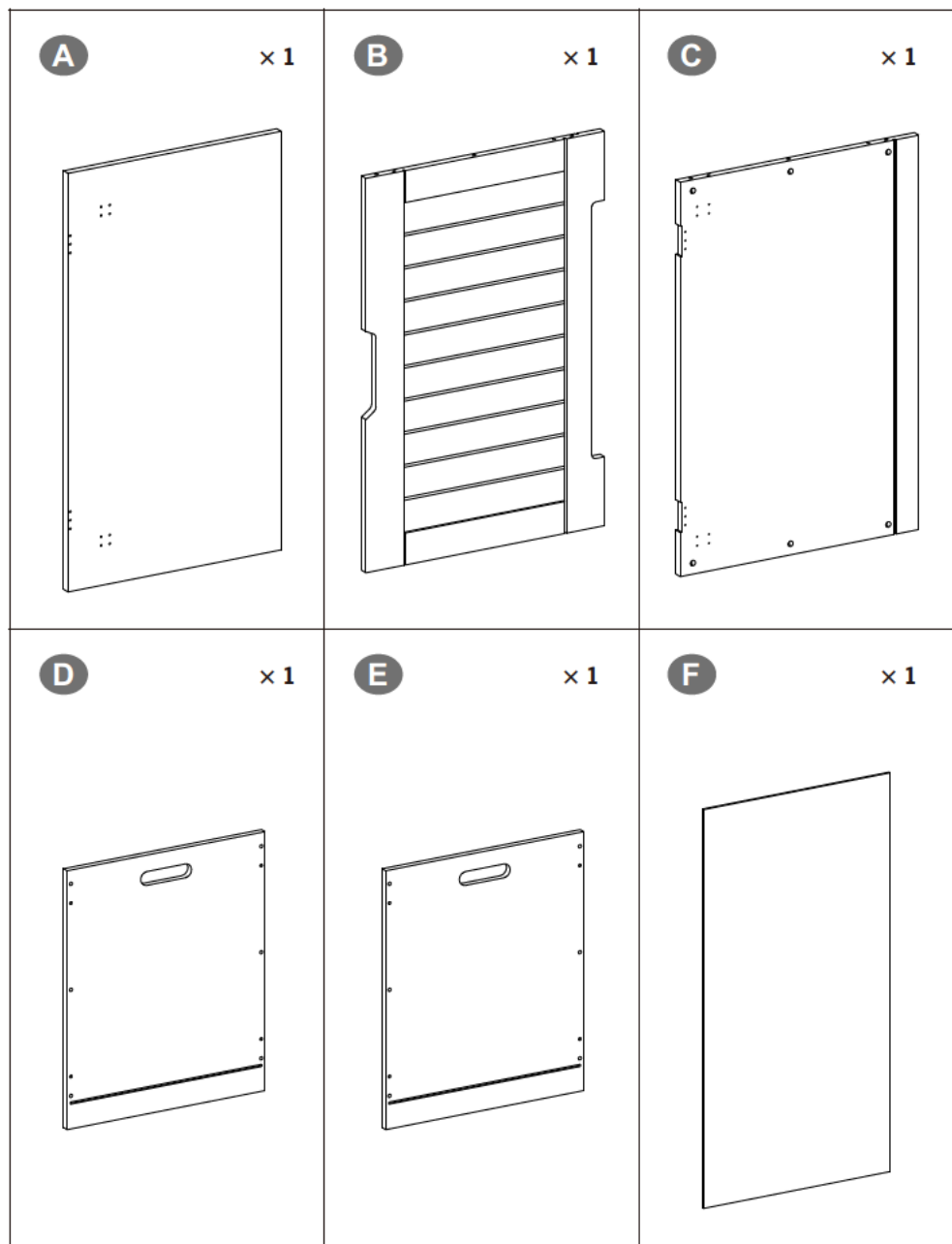
- Proszę uważnie przeczytać niniejsze instrukcje oraz odpowiednio używać produkt.
- Proszę przechowywać tę instrukcję oraz przekazać razem z produktem podczas transferu zmiany własności.
- Podsumowanie to może nie zawierać wszystkich detali każdej z wersji oraz uwzględnionych kroków. Proszę skontaktuj się z nami jeśli potrzebujesz więcej informacji albo pomocy.

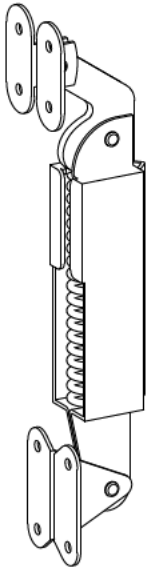
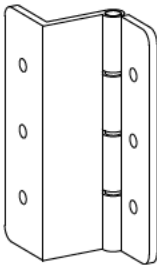



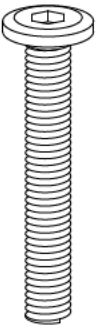


## Zapisy

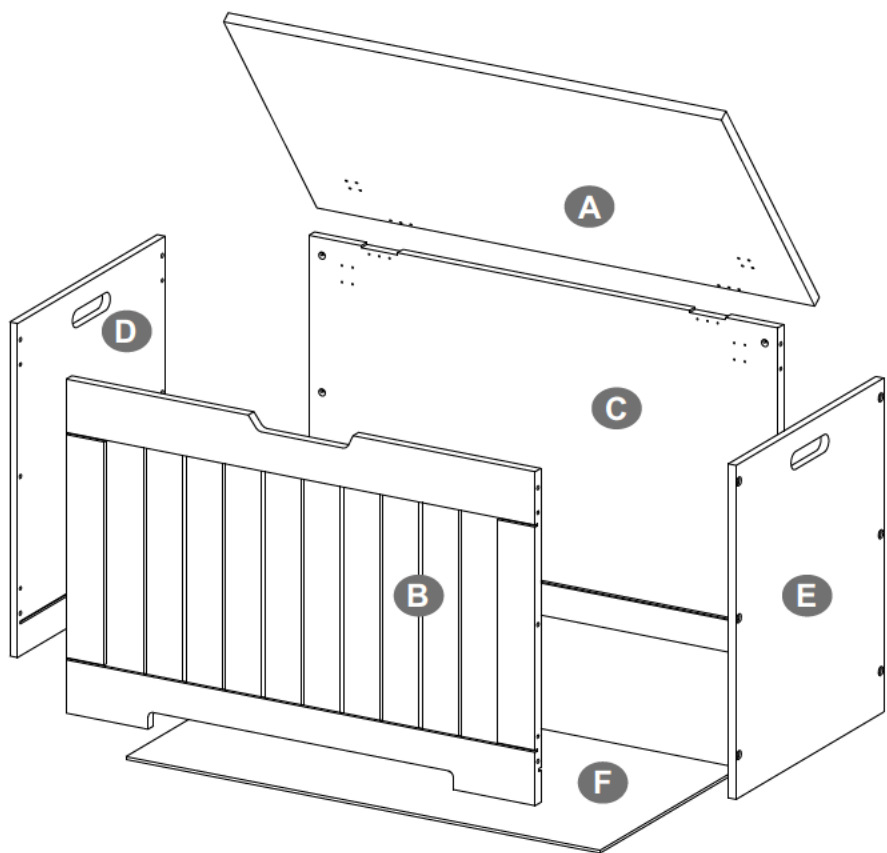
- Proszę dokładnie podążać za instrukcjami złożenia oraz wykorzystywać produkt zgodnie z jego przeznaczeniem.
- Jeśli po otwarciu opakowaniu występuje specyficzny zapach, proszę zostawić rozpakowany produkt w ciemnym i wentylowanym miejscu na kilka dni, aby go przewietrzyć.
- Przed składaniem, proszę sprawdzić produkt pod względem defektów oraz brakujących akcesoriów. Jeśli znaleziono defekty lub brakujące akcesoria, nie należy używać produktu, gdyż może to doprowadzić do uszkodzeń lub urazów; skontaktuj się z nami po pomoc i wymianę.
- Rekomendowane jest złożenie produktu przez dwie osoby.
- Podczas procesu złożenia, proszę wstępnie delikatnie dokręcić wszystkie śruby w ich prawidłowych pozycjach, a dopiero później dokręcić do końca. Śrubokręt typu Philips rekomendowany jest do użycia ale nie został on załączony.
- Sugerowane jest regularne sprawdzanie śrub oraz połączeń, aby zapewnić bezpieczeństwo użytkowania.
- Złóż przedmiot na miękkiej powierzchni, aby uniknąć przetarć oraz uszkodzeń.

## Ostrzeżenia

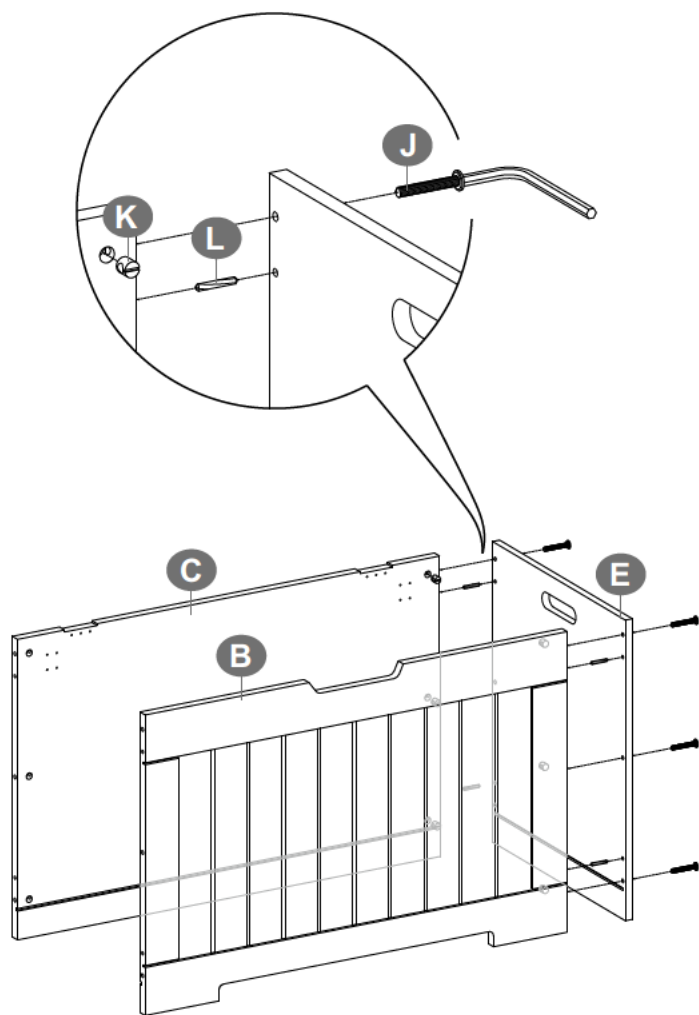
- Podczas procesu złożenia, proszę trzymać części oraz opakowanie z daleka od dzieci i zwierząt, gdyż mogą one doprowadzić do urazów i stanowią potencjalne ryzyko uduszenia.
- Unikać ostrych obiektów lub chemii korozyjnej, aby zapobiec uszkodzeniu produktu.
- Proszę otworzyć ten przedmiot delikatnie i z zachowaniem ostrożności, aby uniknąć zatrzęsnięcia dłoni przez metalowe połączenia, szczególnie jeśli chodzi o dzieci.



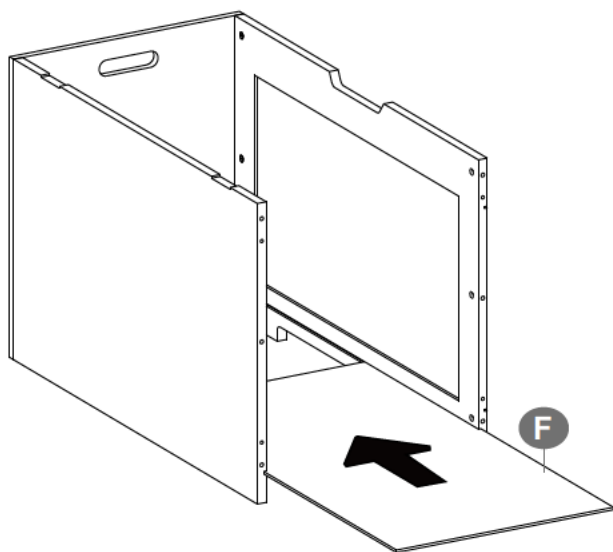
<p><b>G</b> × 2</p> 	<p><b>H</b> × 2</p> 	<p><b>I</b> 28+1</p> 
<p><b>K</b> × 12</p> 	<p><b>L</b> × 8</p> 	<p><b>J</b> × 12</p> 
<p><b>N</b> × 1</p> 	<p><b>O</b> × 12</p> 	



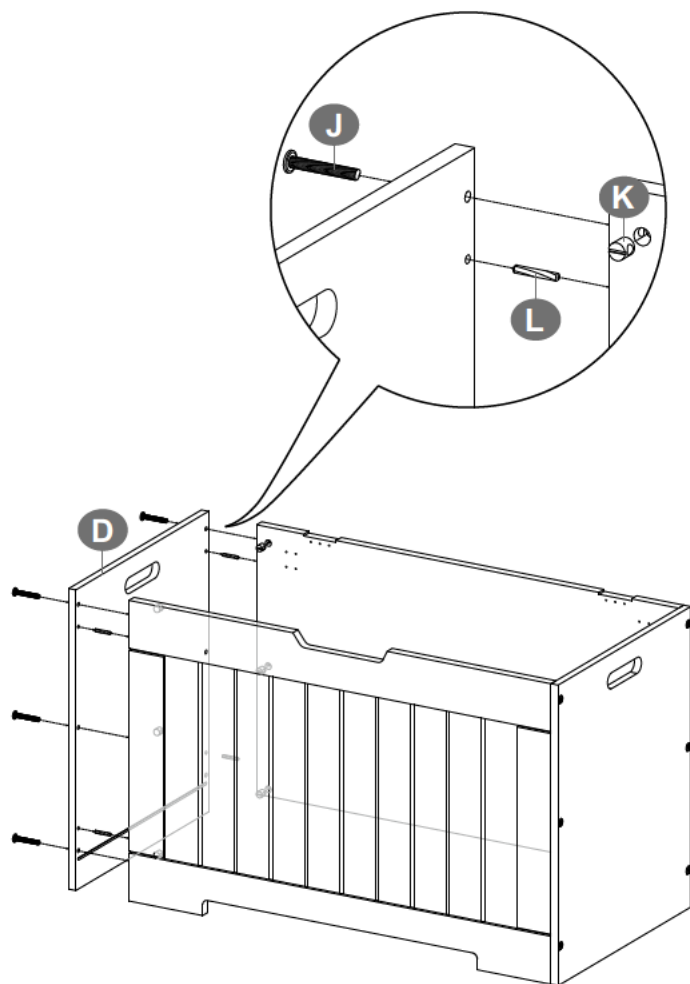
1



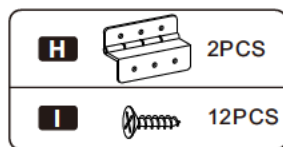
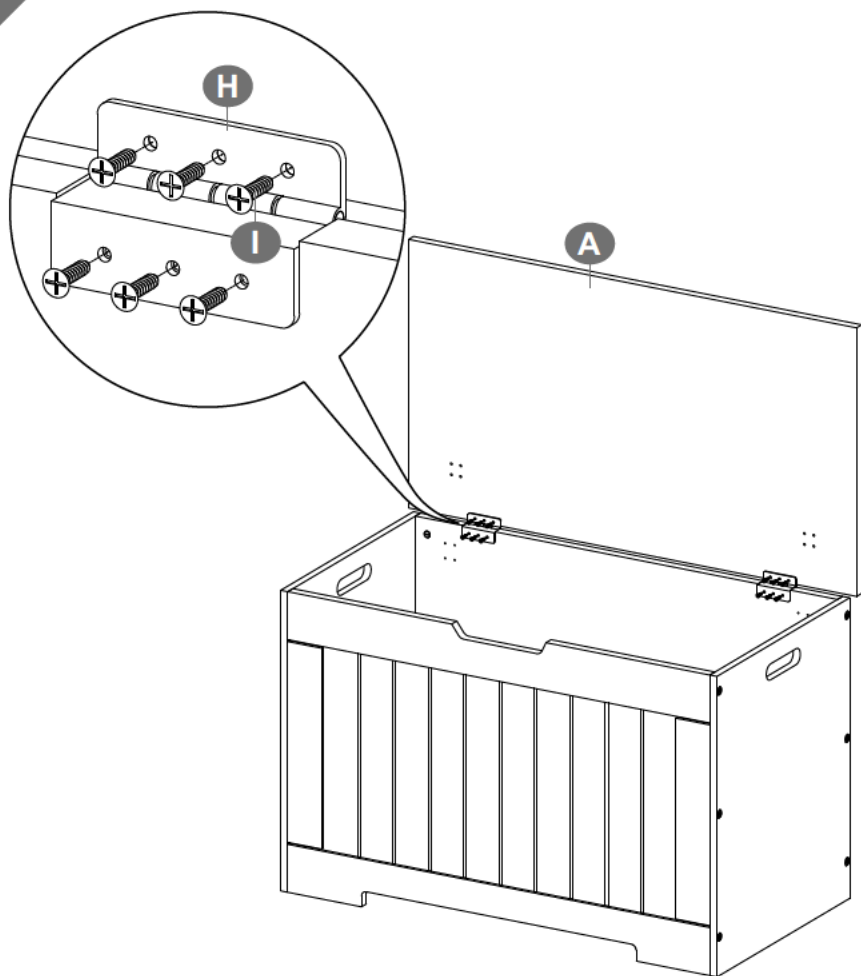
2



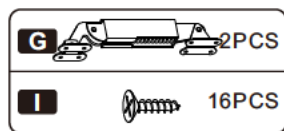
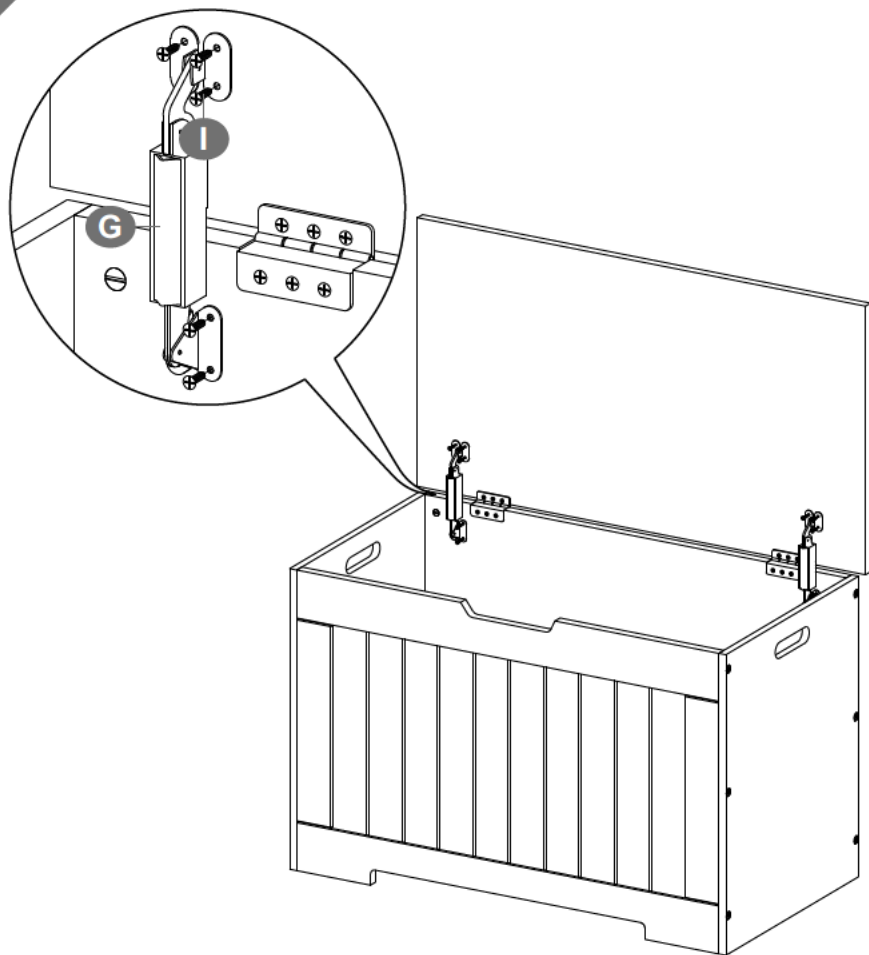
3



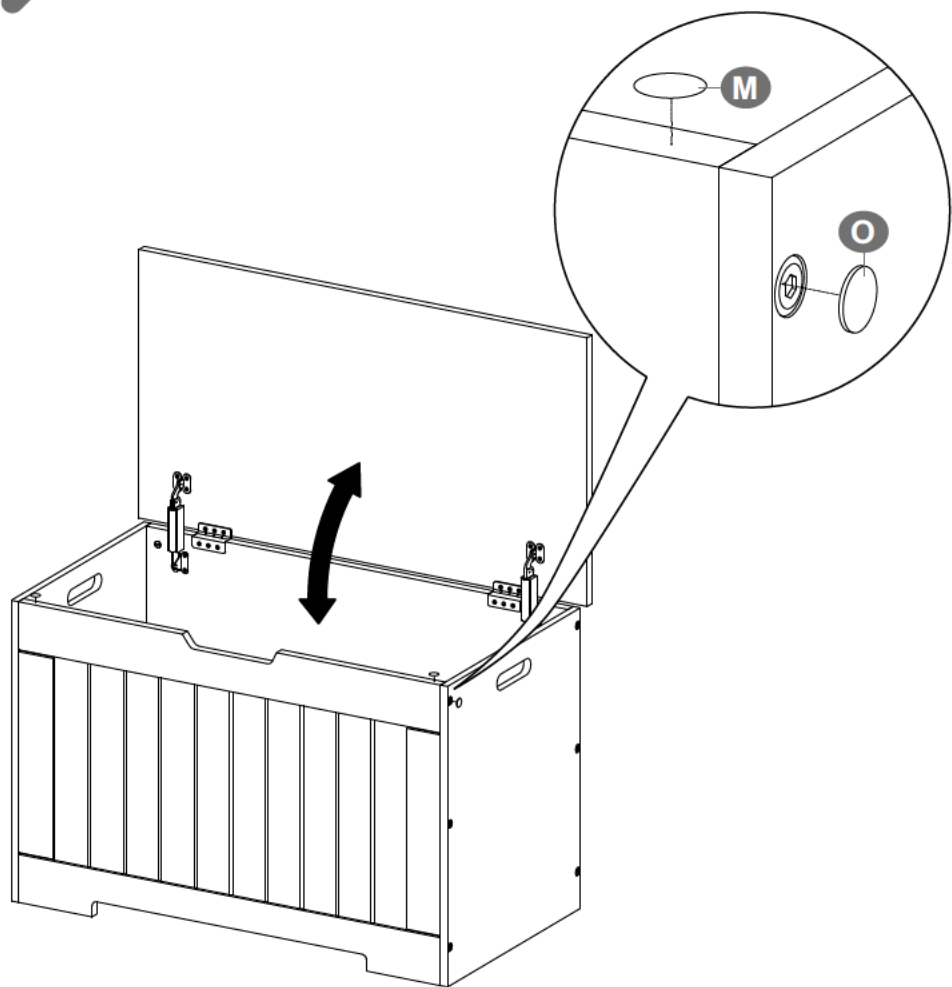
4





5



6



<b>M</b>		2PCS
<b>O</b>		12PCS

7

