

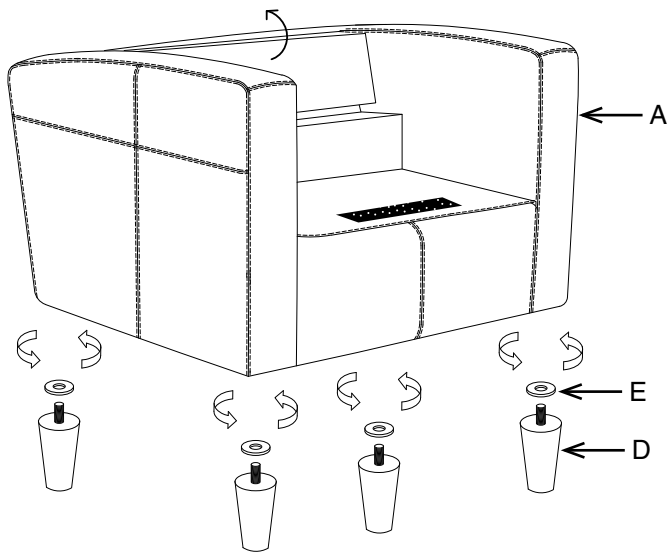
SÉRIE LOUNGE EN CUIR ÉCOLOGIQUE

INSTRUCTIONS DE MONTAGE

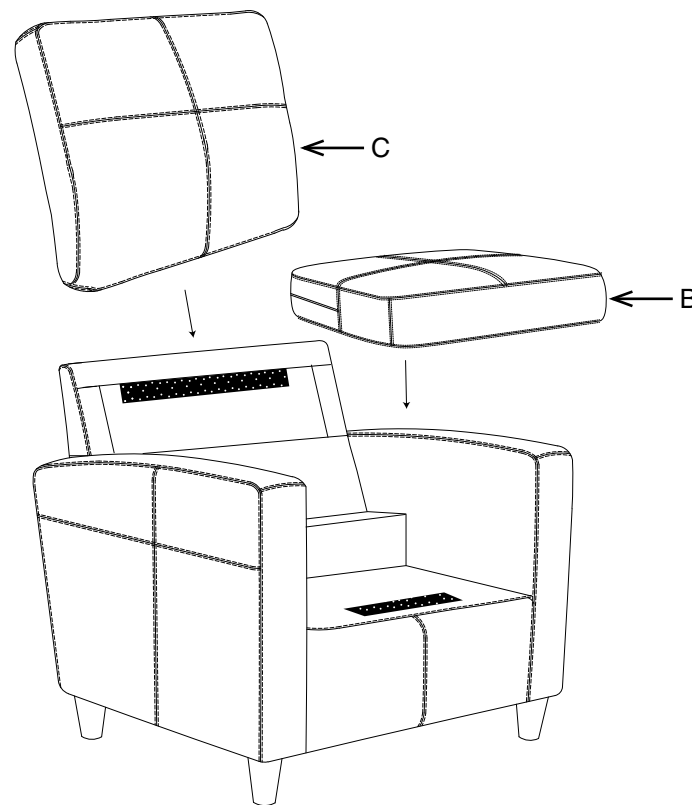
ECO LEATHER LOUNGE SERIES

OPERATING INSTRUCTIONS

ÉTAPE 1



ÉTAPE 2



PARTE	QTÉ
A. Corps	1
B. Coussin du siège	1
C. Coussin du dossier	1
D. Pied.....	4
E. Rondelle	4

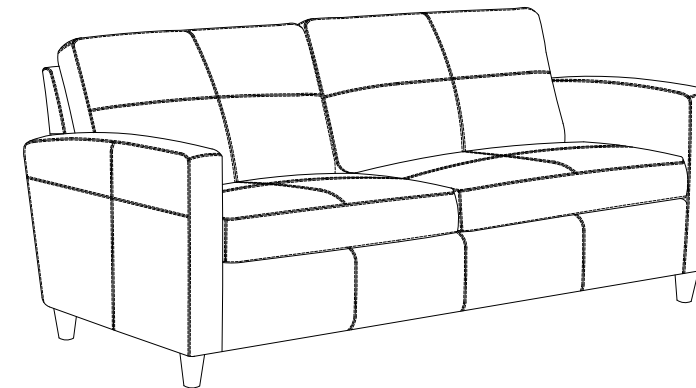
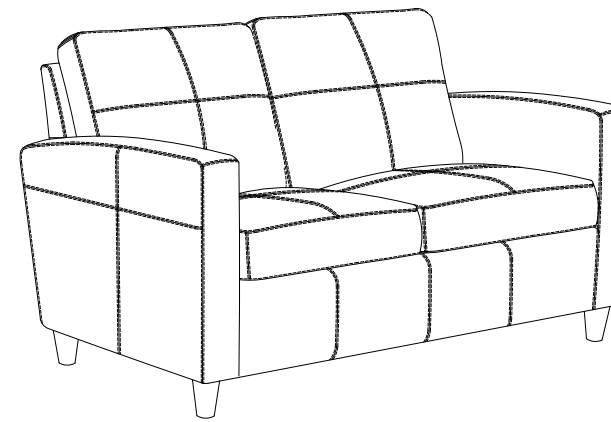
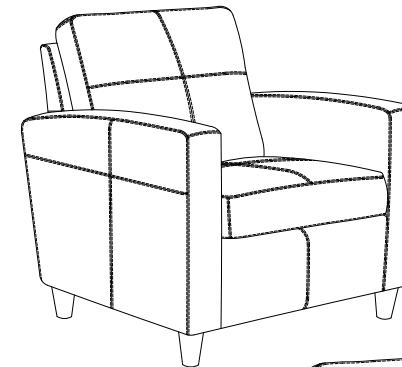
Remove all parts from carton, separate by part numbers indicated on parts list, and verify part quantities.

ÉTAPE 1 Vissez un Pied (D) à chacun des coins bas du Corps (A) en utilisant une Rondelle (E) pour chaque Pied (D). **RESSERRER**

COMPLÈTEMENT TOUS LES PIEDS (D). Tirez le panneau dorsal vers le haut.

ÉTAPE 2 Fixez le Coussin du siège (B) et le Coussin du dossier (C) au Corps (A).

ATTENTION : ASSUREZ-VOUS DE RESSERRER COMPLÈTEMENT TOUS LES PIEDS (D) AVANT D'UTILISER LE MEUBLE.



WARRANTY

WARNING

1. Use this product for the intended amount of people only.
2. Do not use this product unless all screws are securely tightened.
3. Check that all screws are tight every three months or as needed.
4. Dispose of packing material properly. Do not use plastic cover as head covering. It may cause suffocation.
5. Do not use as a stepladder.
6. Use this product for its intended purpose only.

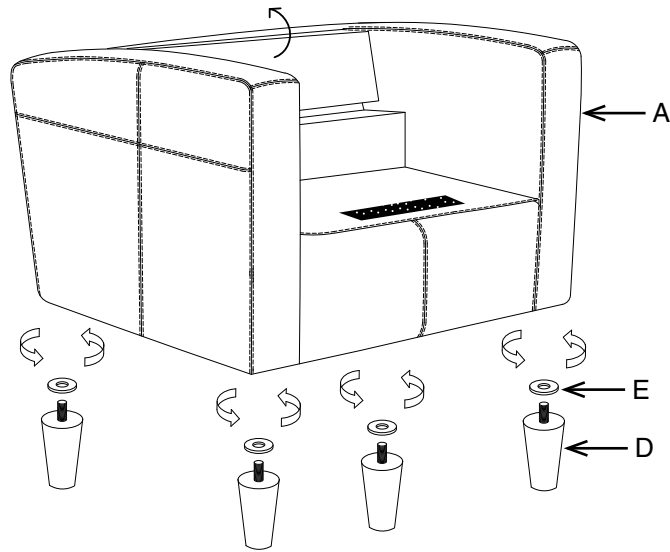
ECO LEATHER LOUNGE SERIES

OPERATING INSTRUCTIONS

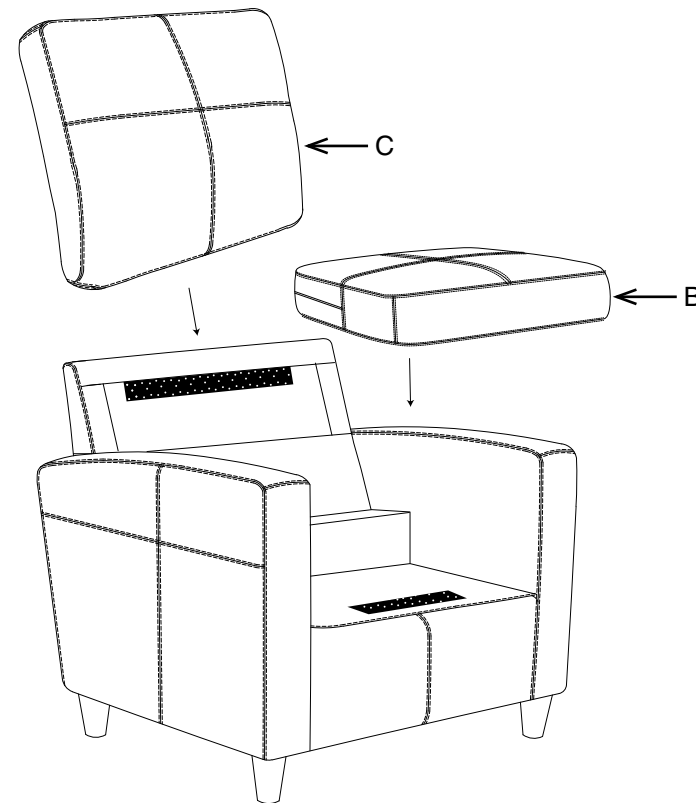
SÉRIE LOUNGE EN CUIR ÉCOLOGIQUE

MODE D'EMPLOI

STEP 1



STEP 2



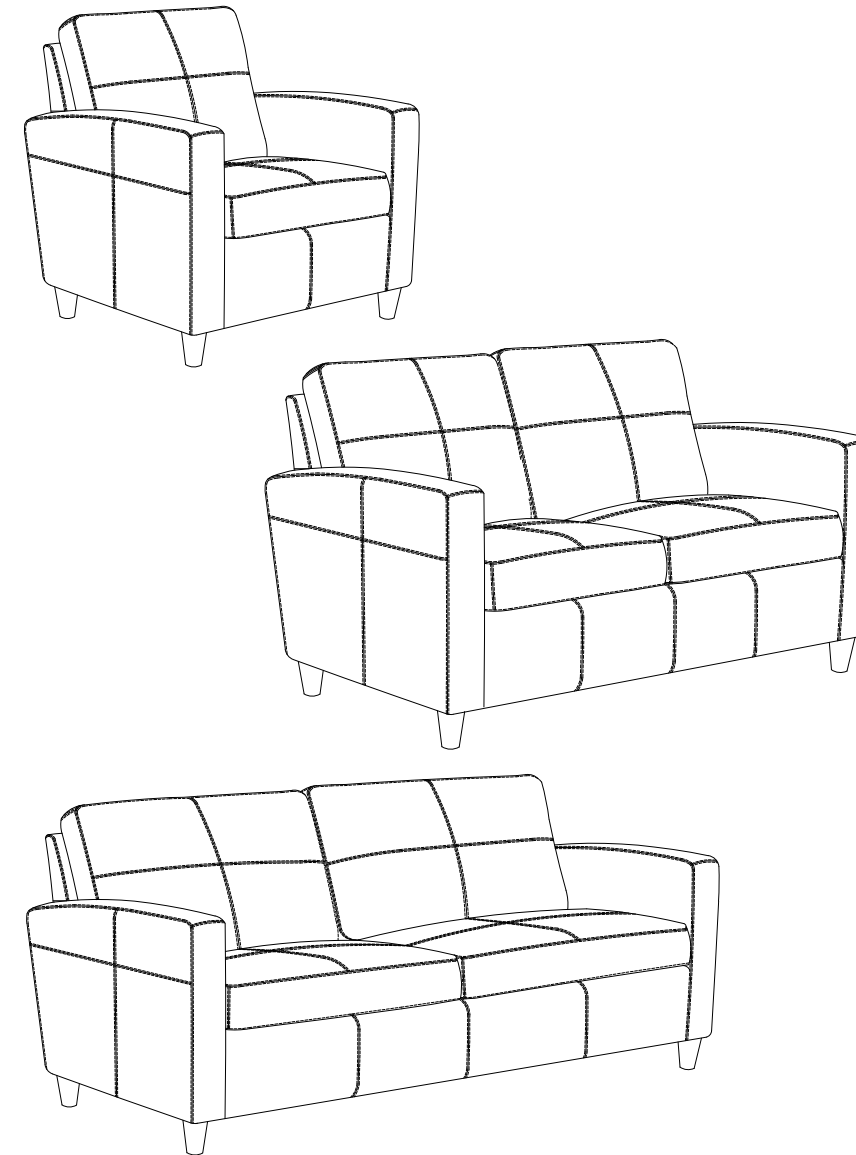
PART	QTY
A. Body	1
B. Seat Cushion	1
C. Back Cushion	1
D. Leg	4
E. Washer	4

Remove all parts from carton, separate by part numbers indicated on parts list, and verify part quantities.

STEP 1 Screw in one Leg (D) to each bottom corner of Body (A) using one Washers (E) for each Leg (D). **FULLY TIGHTEN ALL LEGS (D)**. Pull the backboard up.

STEP 2 Attach Seat Cushion (B) and Back Cushion (C) to Body (A).

ATTENTION: MAKE SURE ALL LEGS (D) ARE FULLY TIGHTENED BEFORE USING FURNITURE.



GARANTIE

AVERTISSEMENT

1. Utiliser ce produit pour le nombre prévu de personnes uniquement.
2. Ne pas utiliser ce fauteuil à moins que toutes les vis soient bien vissées.
3. Vérifier que toutes les vis sont bien vissées à tous les trois mois ou au besoin.
4. Jeter l'emballage de façon appropriée. Ne pas utiliser la couverture en plastique pour couvrir la tête, ce qui peut causer la suffocation.
5. Ne pas utiliser le fauteuil comme escabeau.
6. Utiliser ce fauteuil pour son usage prévu uniquement.