

**EN\_** IMPORTANT, RETAIN FOR FUTURE REFERENCE: READ CAREFULLY.

**FR\_** IMPORTANT: A LIRE ATTENTIVEMENT ET À CONSERVER POUR CONSULTATION ULTÉRIEURE.

**ES\_** IMPORTANTE, LEA Y GUARDE PARA FUTURAS REFERENCIAS.

**PT\_** IMPORTANTE, RETER PARA REFERÊNCIA FUTURA: LEIA ATENTAMENTE.

**DE\_** WICHTIG! SORGFÄLTIG LESEN UND FÜR SPÄTER NACHSCHLAGEN AUFBEWAHREN.

**IT\_** IMPORTANTE! CONSERVARE IL PRESENTE MANUALE PER FUTURO RIFERIMENTO E LEGGERLO ATTENTAMENTE.

**EN**

**Dear customer,**

Thank you for purchasing this product. So that your appliance serves you well, please read all the instructions in this user's manual. If you have any questions, please contact our customer care center, Our contact details are below:

**FR**

**Cher client,**

Nous vous remercions d'avoir acheté ce produit. Afin que vous puissiez profiter pleinement de votre appareil, veuillez lire toutes les instructions de ce manuel d'utilisation. Si vous avez la moindre question, veuillez contacter notre centre d'assistance à la clientèle, Nos coordonnées sont les suivantes:

**DE**

**Sehr geehrter Kunde,**

Vielen Dank, dass Sie dieses Produkt erworben haben. Damit Ihr Gerät Ihnen gute Dienste leistet, lesen Sie bitte alle Hinweise in diesem Benutzerhandbuch. Wenn Sie Fragen haben, wenden Sie sich bitte an unser Kundendienstzentrum, Unsere Kontaktdaten stehen unten:

**ES**

**Queridos clientes,**

Gracias por comprar este producto. Para que su electrodoméstico le sirva mejor, lea todas las instrucciones de este manual del usuario. Si tiene alguna pregunta, comuníquese con nuestro Centro de Atención al Cliente, Nuestros datos de contacto son los siguientes:

**PT**

**Caros clientes,**

Obrigado por adquirir este produto. Para que o seu aparelho o sirva melhor, leia todas as instruções deste manual do utilizador. Se tiver alguma dúvida, por favor contacte o nosso Centro de Atendimento ao Cliente, Os nossos dados de contacto são os seguintes:

**IT**

**Caro Cliente,**

Grazie per aver acquistato questo prodotto. Per servirti meglio con questo apparecchio ti prego di leggere tutte le istruzioni in presente manuale utente. In caso di dubbio, si prega di contattare il nostro centro assistenza clienti, I nostri dettagli di contatto sono di seguito:

## BEFORE USING PRODUCT

Improper installation could result in the Gate becoming unstable.

### **IMPORTANT**

Install according to manufacturer's instructions.

This product will not necessarily prevent all accidents. Never leave pet unattended.

STOP using when a pet can climb over or dislodge the gate.

Use only with the locking/latching mechanism securely engaged.

Check the gate regularly to see if all the hardware and mountings are tightened.

Do not use if any components are missing or damaged.

### **⚠ WARNING**

Always ensure the gate is resting against the floor before beginning installation.

Strangulation hazard: pets can force themselves into very small openings; use this gate with pets whose heads will not fit into openings in the gate, between the gate and floor, or between the gate and wall.

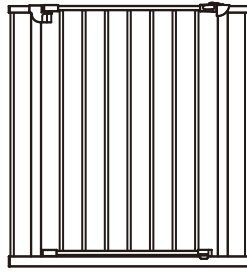
If using this gate at the top of stairs, the four wall cups **MUST** be used. If not used, the gate may become dislodged from the opening.

### **⚠ WARNING**

The gap between the gate and wall should not exceed more than 2.5 inches.

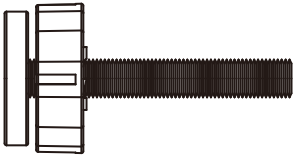
**NOTE:** When installing any gate at its maximum width, use wall cups to ensure stability and safety.

A x 1

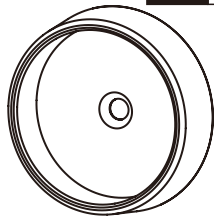


## HARDWARE

B x 4

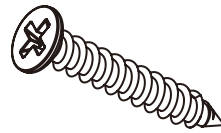


C x 4

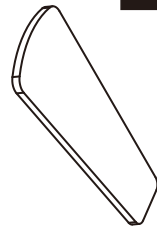


D x 4

M4\*25

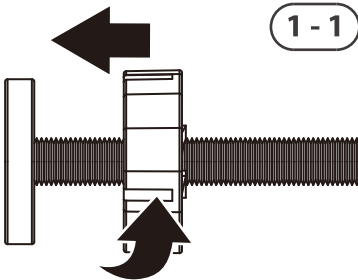


E x 1

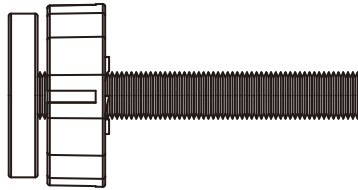


## ASSEMBLING AND INSTALLING YOUR GATE

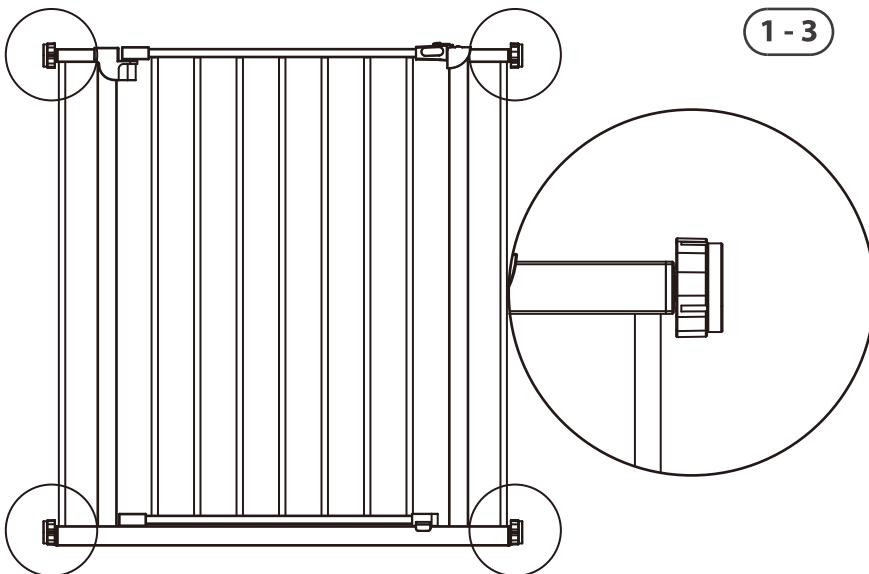
1-1



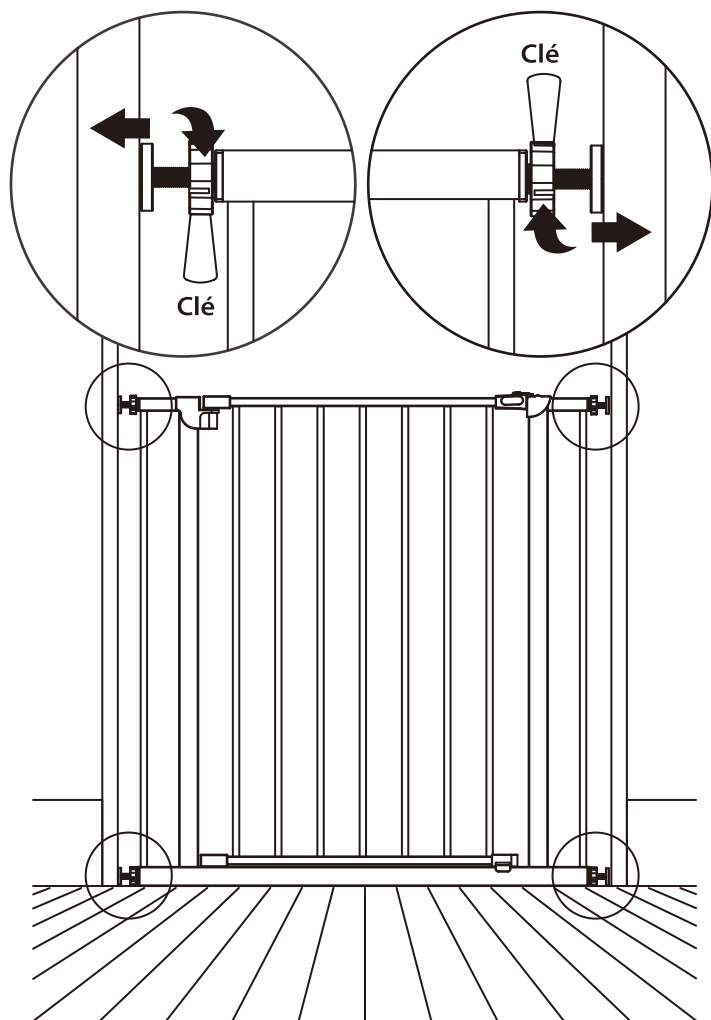
1-2



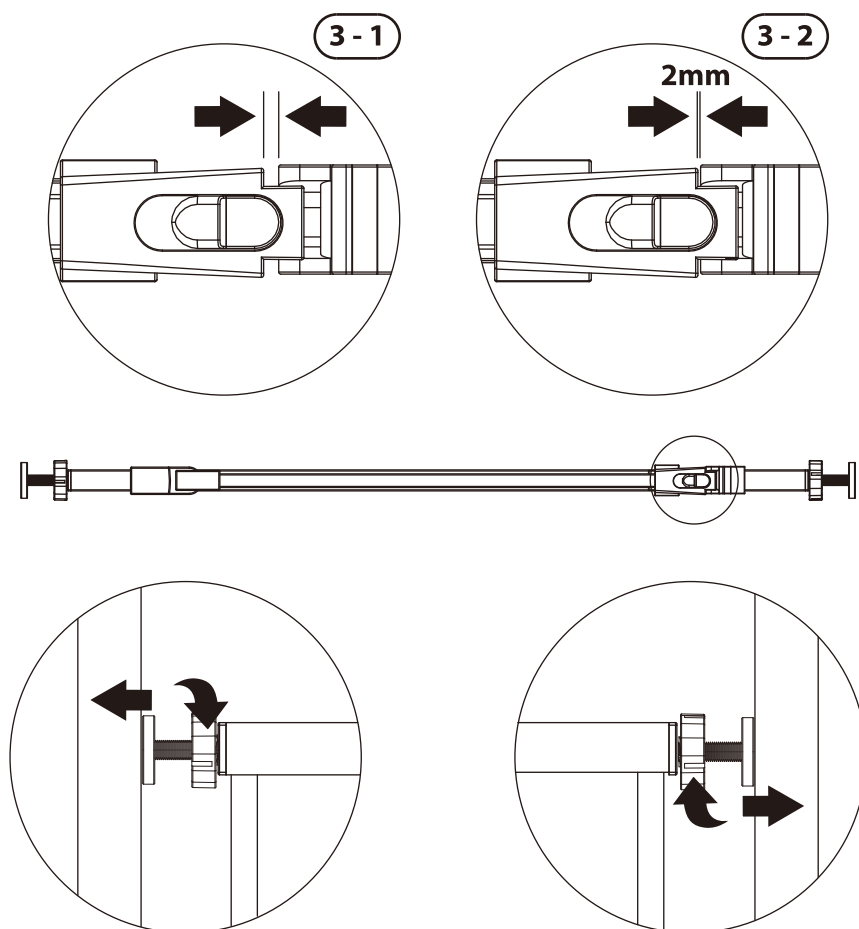
1-3

**NOTE:**

You will notice a slight gap between the gate door latch and the frame. This is not a defect. Your gate is a pressure mounted gate and this gap will disappear once you tighten your gate in its opening.

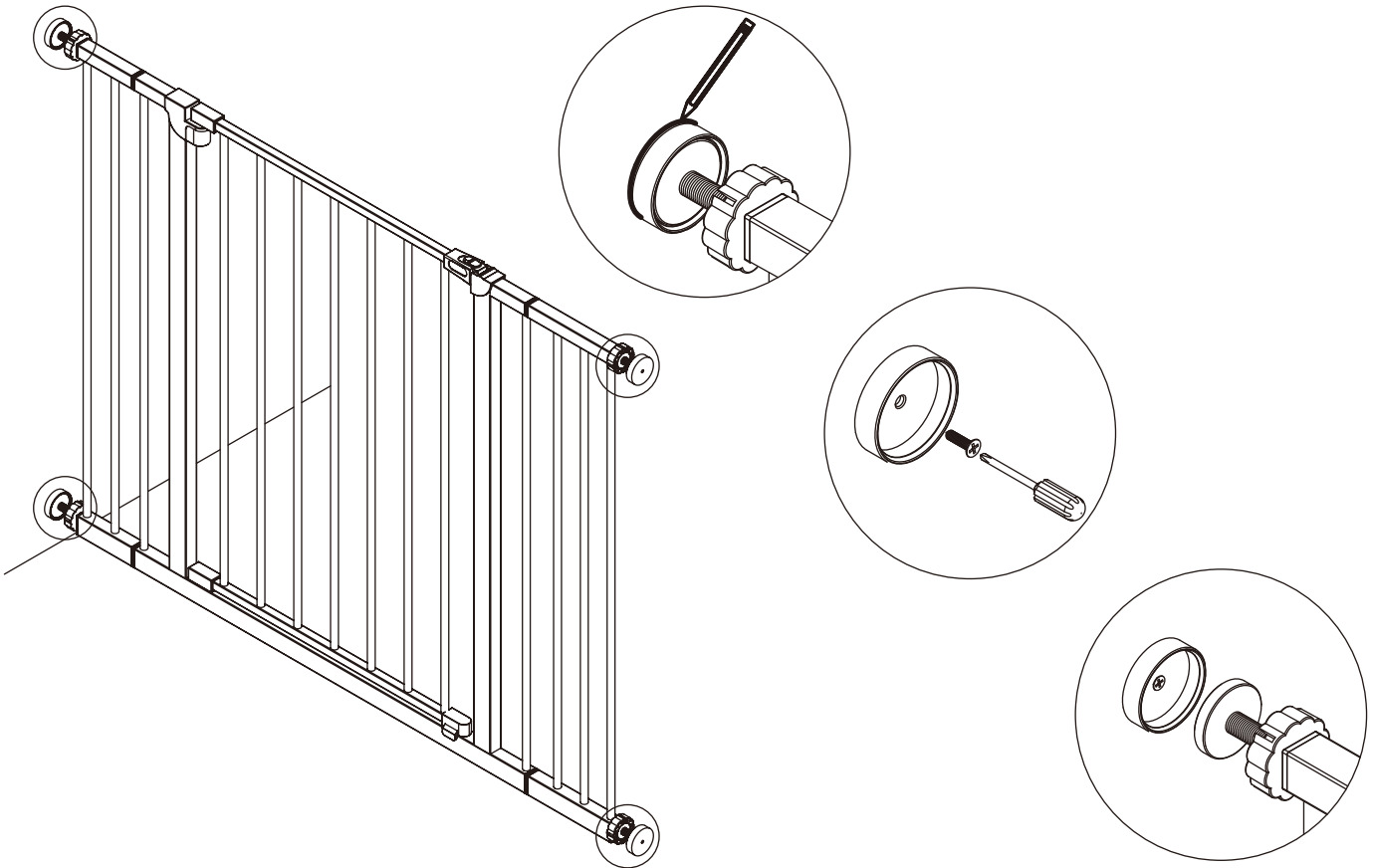
**NOTE:**

It may be necessary to hold the threaded spindle rods or rubber feet while rotating the adjustment wheels to ensure the entire unit does not rotate.

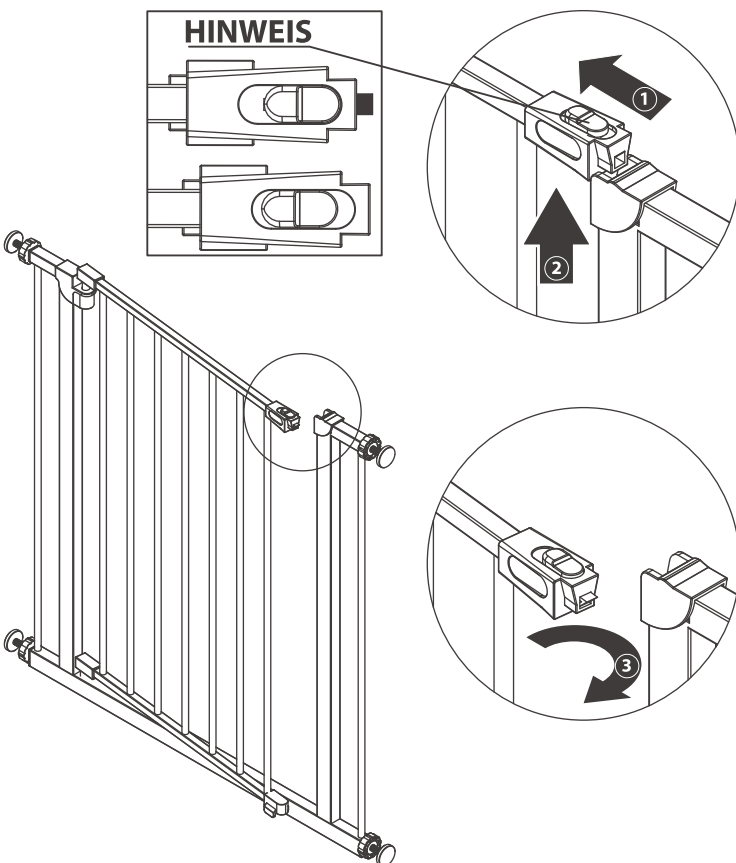
**NOTE:**

There should be equal spacing among each of the (4) threaded spindle rods. Make the appropriate adjustment to ensure you have installed your gate safely.

## POSITIONING AND ATTACHING THE WALL CUPS



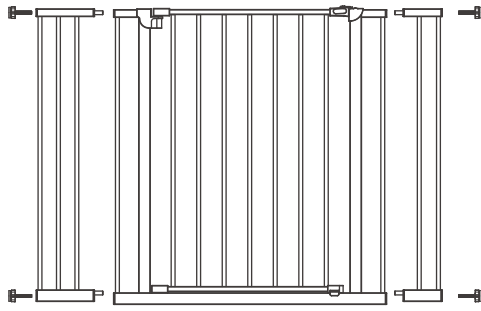
## OPERATING THE DOOR LATCH



### NOTE:

If your door latch is not properly engaging with the receiving component, ensure that your gate is level, mounted properly, and that you have not over-tightened the threaded spindle rods.

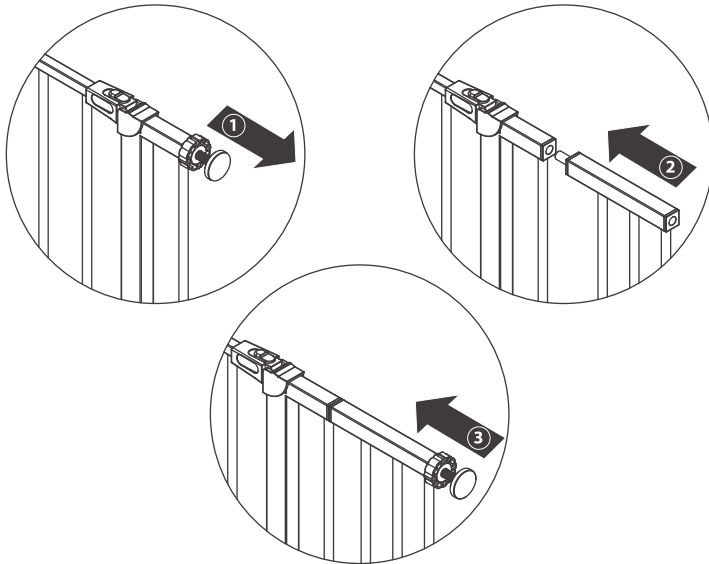
## ADDING A GATE EXTENSION



### NOTE:

Assemble the gate and extension as illustrated.

Reposition the gate and t in accordance with the gate tting instructions.



## REMOVING YOUR GATE FROM THE WALL

To remove your gate from the wall, rotate the adjustment wheels on each of the (4) threaded spindle rods to depressurize the gate from its doorway or opening. Then, gently pull or push the gate free from its doorway or opening.

## CARE AND MAINTENANCE

Periodically check the gate for signs of damage, wear, or missing components.

Do not use if any part is missing, worn or damaged.

Check the gate regularly to ensure all the hardware and mountings are tightened. Do not use abrasive cleaners or bleach. Clean by sponging with warm water and a mild detergent.

# AVANT D'UTILISER LE PRODUIT

Une installation incorrecte peut rendre la barrière instable.

## **IMPORTANT**

Installez conformément aux instructions du fabricant.

Ce produit ne préviendra pas nécessairement tous les accidents. Ne laissez jamais votre animal sans surveillance.

**ARRÊTEZ** d'utiliser lorsqu'un animal domestique peut franchir la barrière ou la déloger. Utilisez uniquement avec le mécanisme de verrouillage bien enclenché.

Vérifiez régulièrement la barrière pour voir si tout le matériel et les fixations sont serrés. Ne pas utiliser si des composants manquent ou sont endommagés.

## **! ATTENTION**

Assurez-vous toujours que la porte repose contre le sol avant de commencer l'installation.

Risque d'étranglement: les animaux domestiques peuvent se forcer dans de très petites ouvertures; utiliser cette barrière avec des animaux dont la tête ne rentre pas dans les ouvertures de la barrière, entre la barrière et le sol, ou entre la barrière et mur.

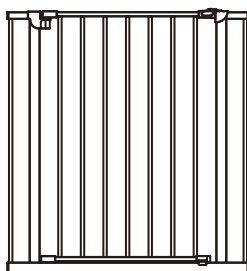
Si vous utilisez cette porte en haut des escaliers, les quatre ventouses murales **DOIVENT** être utilisées. S'ils ne sont pas utilisés, la porte peut se dégager de l'ouverture.

## **! ATTENTION**

L'écart entre la porte et le mur ne doit pas dépasser 2,5 pouces.

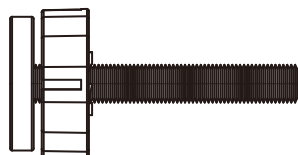
**REMARQUE:** Lors de l'installation d'un portail dans sa largeur maximale, utilisez les ventouses murales pour assurer la stabilité et la sécurité.

**A** x 1

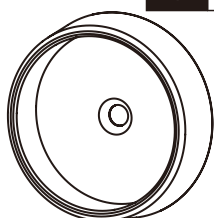


MATÉRIEL

**B** x 4

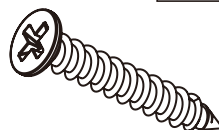


**C** x 4

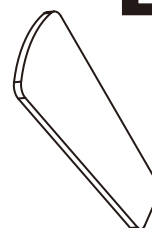


**D** x 4

M4\*25

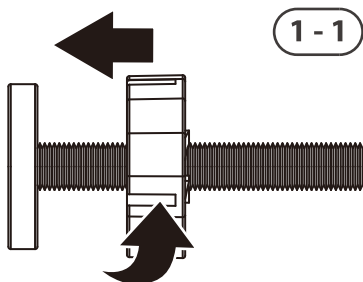


**E** x 1

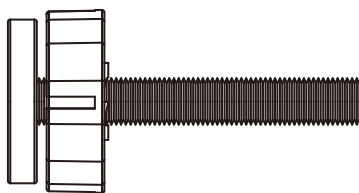


**ASSEMBLER ET INSTALLER VOTRE BARRIÈRE**

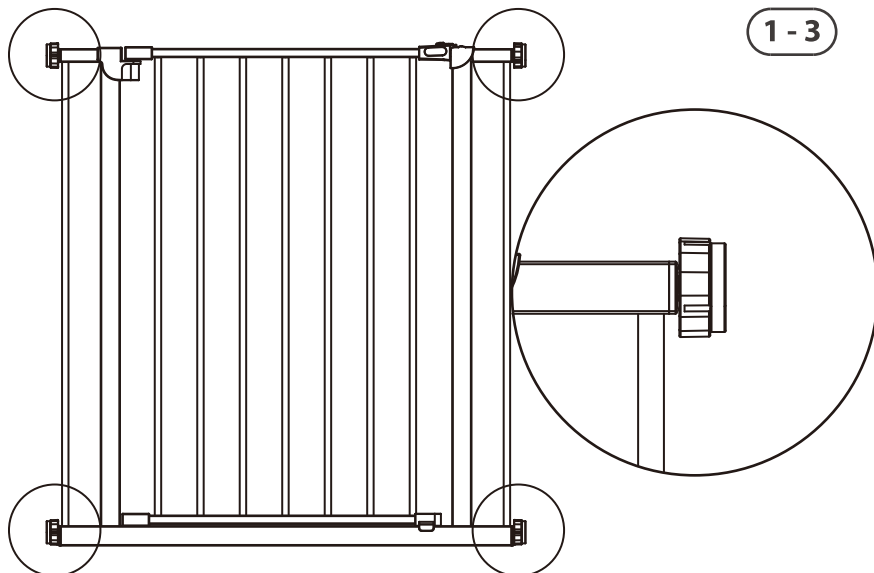
1-1



1-2

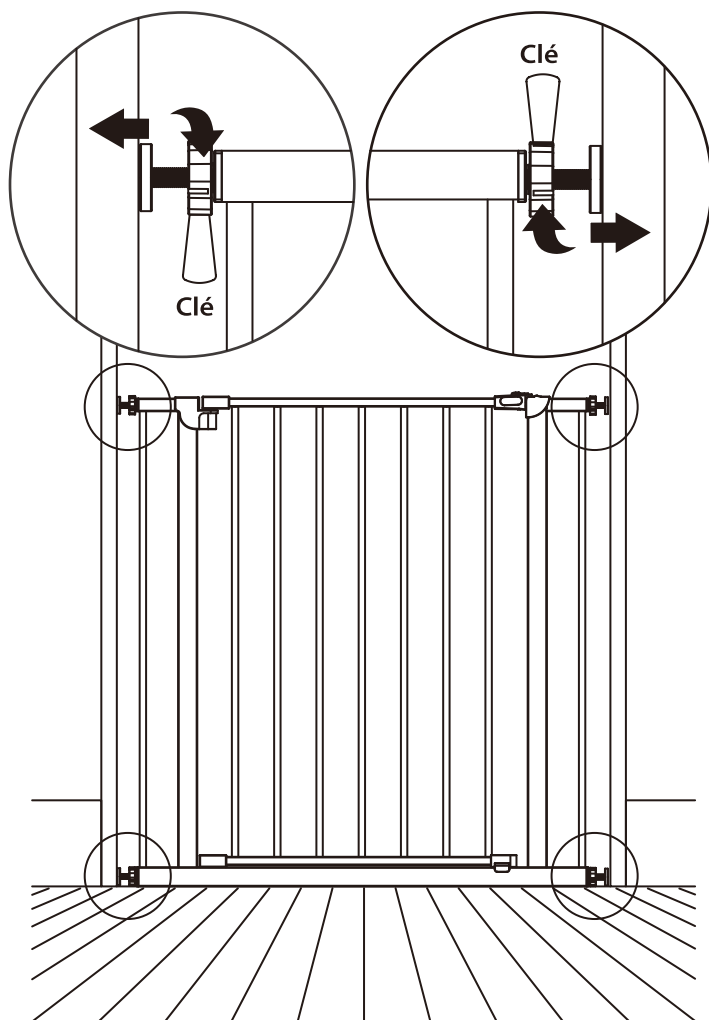


1-3



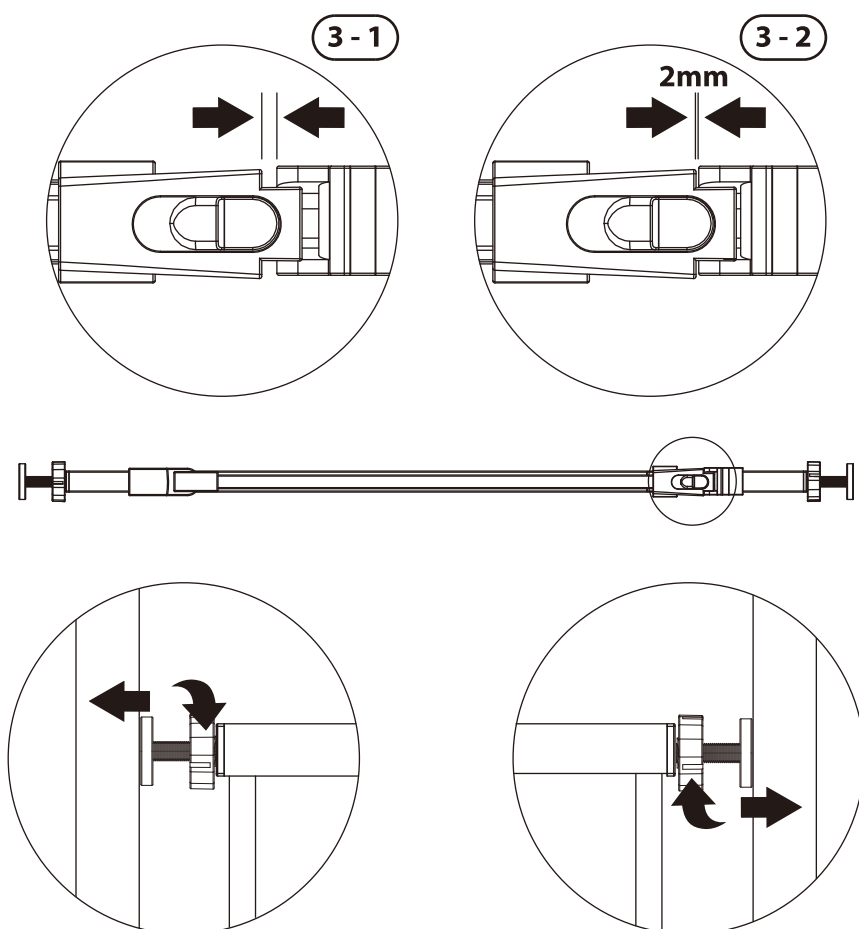
**REMARQUE:**

Vous remarquerez un léger écart entre le loquet de la porte et le cadre. Ce n'est pas un défaut. Votre barrière est une barrière montée sous pression et cet espace disparaîtra une fois que vous aurez serré votre porte dans son ouverture.



## REMARQUE:

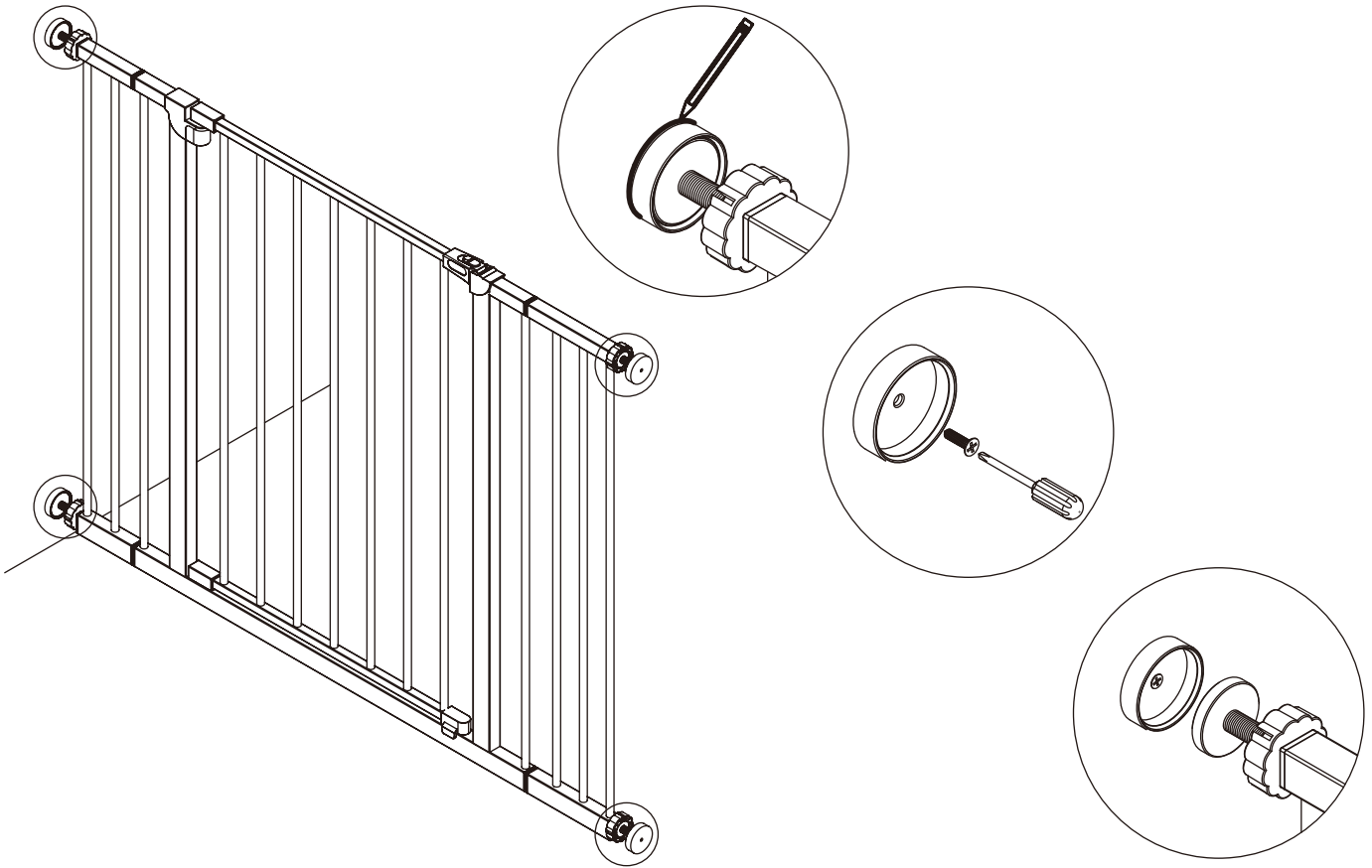
Il peut s'avérer nécessaire de maintenir les tiges filetées de la tige ou les pieds en caoutchouc tout en faisant tourner les molettes de réglage pour que l'ensemble ne tourne pas.



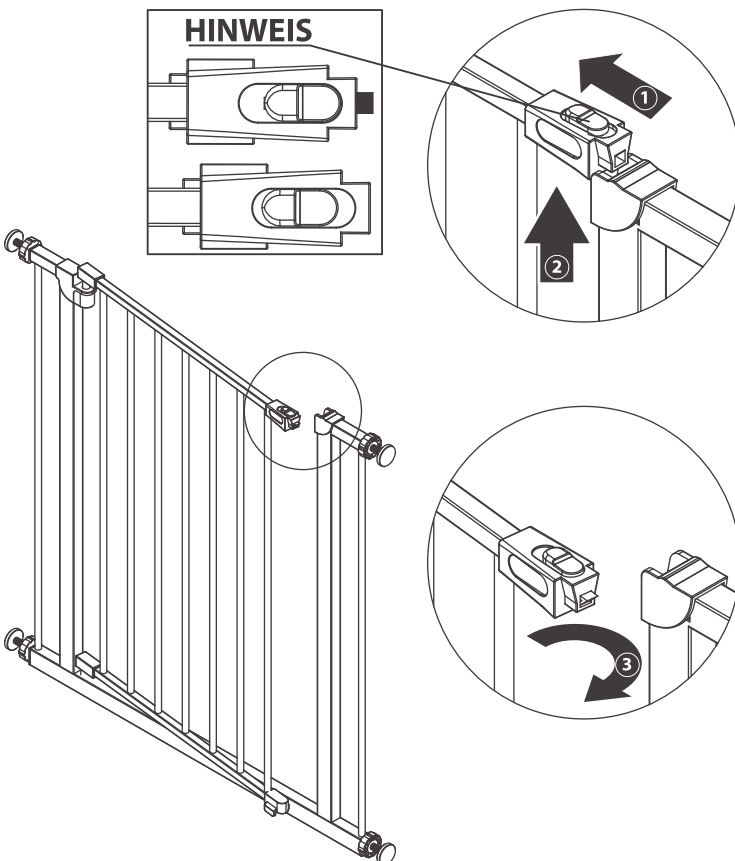
## REMARQUE:

Il doit y avoir un espacement égal entre chacune des (4) tiges filetées. Faites les ajustements appropriés pour vous assurer que vous avez installé votre portail en toute sécurité.

## POSITIONNEMENT ET FIXATION DES VENTOUSES MURALES



## UTILISATION DU LOQUET DE PORTE



**REMARQUE:**  
si le loquet de votre porte ne s'engage pas correctement dans le composant récepteur, assurez-vous que votre portail est de niveau, correctement monté et que vous n'avez pas trop serré les tiges filetées.

## ENLEVER VOTRE BARRIÈRE DU MUR

Pour retirer votre barrière du mur, tournez les roues de réglage de chacune des (4) tiges filetées de la broche pour dépressuriser la barrière de son ouverture ou de sa porte. Ensuite, tirez ou poussez doucement le portail pour le dégager de son ouverture ou de sa porte.

## CUIDADO Y MANTENIMIENTO

Vérifier périodiquement que le portail ne présente aucun signe de dommage, d'usure ou de composants manquants.

Ne pas utiliser si une pièce est manquante, usée ou endommagée.

Vérifiez régulièrement la barrière pour vous assurer que tout la quincaillerie et les fixations sont bien serrées. N'utilisez pas de nettoyeurs abrasifs ou d'eau de Javel.

Nettoyer à l'aide d'une éponge avec de l'eau tiède et un détergent doux.

## ANTES DE USAR EL PRODUCTO

La instalación incorrecta podría hacer que la puerta se vuelva inestable.

### **IMPORTANTE**

Instale de acuerdo con las instrucciones del fabricante.

Este producto no necesariamente evitará todos los accidentes. Nunca deje a la mascota desatendida.

DEJE de usarlo cuando una mascota pueda trepar o desalojar la puerta.

Use solo con el mecanismo de bloqueo / enganche firmemente enganchado.

Verifique la compuerta regularmente para ver si todos los herrajes y montajes están apretados.

No utilice si falta algún componente o está dañado.

### **ADVERTENCIA**

Siempre asegúrese de que la puerta esté apoyada contra el piso antes de comenzar la instalación.

Peligro de estrangulación: las mascotas pueden forzarse en aberturas muy pequeñas; use esta puerta con mascotas cuyas cabezas no encajen en las aberturas de la puerta, entre la puerta y el piso, o entre la puerta y la pared.

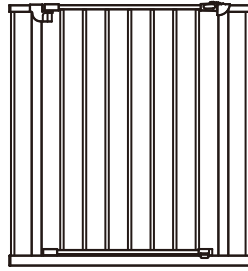
Si se utiliza esta puerta en la parte superior de las escaleras, **DEBEN** usarse las cuatro copas de pared. Si no se usa, la puerta puede salirse de la abertura.

## **ADVERTENCIA**

El espacio entre la puerta y alpared no debe exceder más de 2,5 pulgadas.

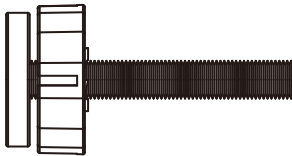
**NOTA:** Al instalar cualquier puerta en su ancho máximo, use tazas de pared para garantizar la estabilidad y la seguridad.

A x 1

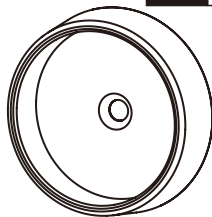


## HARDWARE

B x 4

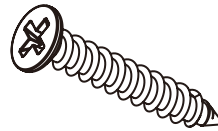


C x 4

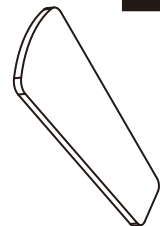


D x 4

M4\*25

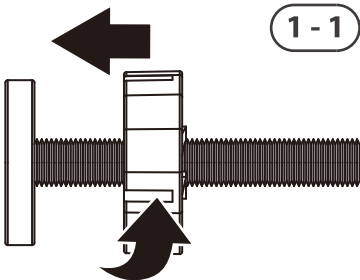


E x 1

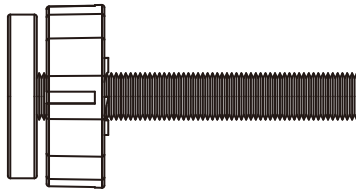


## MONTAJE E INSTALACION DE LA PUERTA

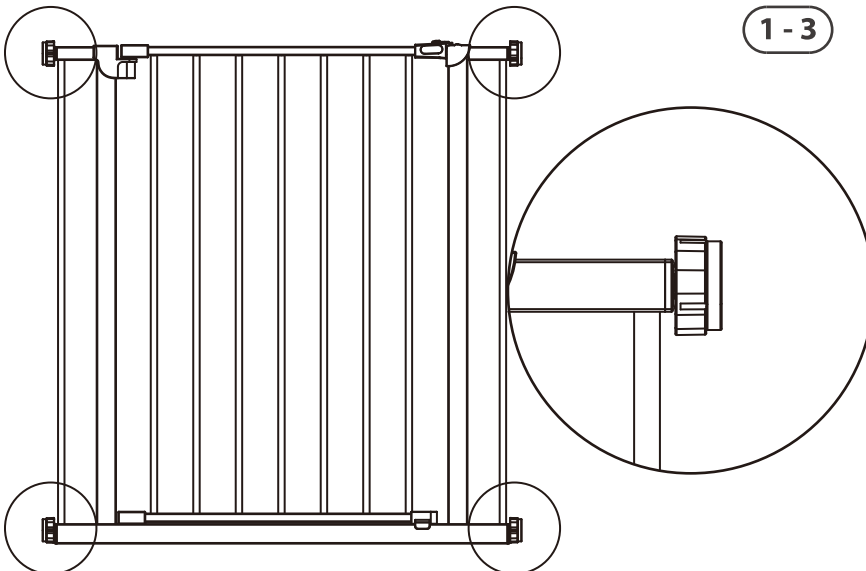
1-1



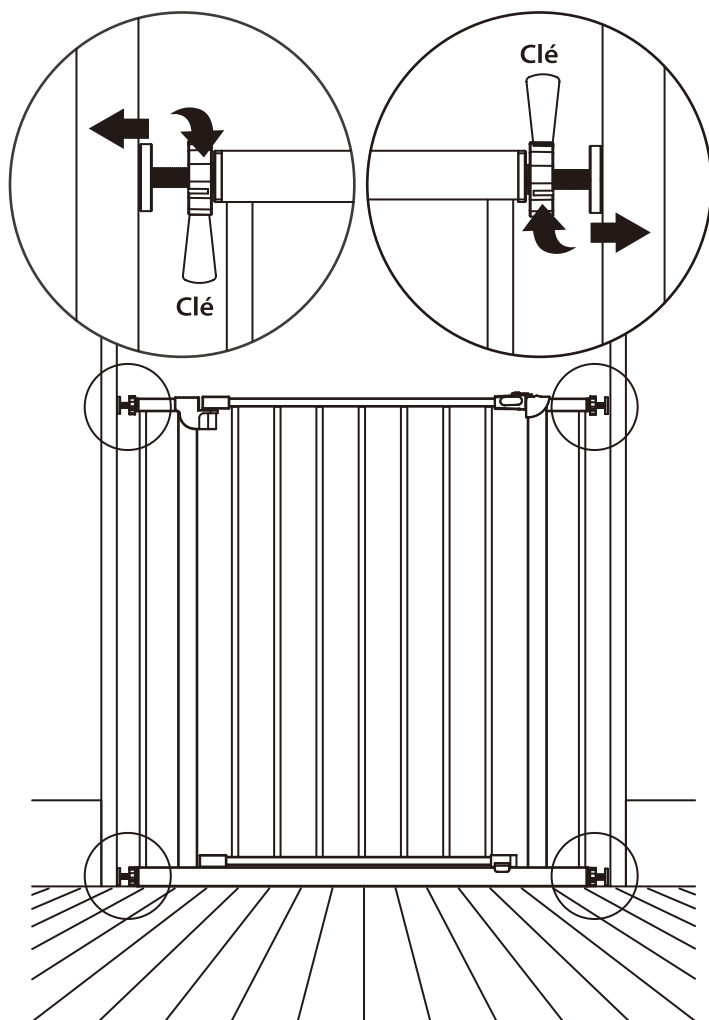
1-2



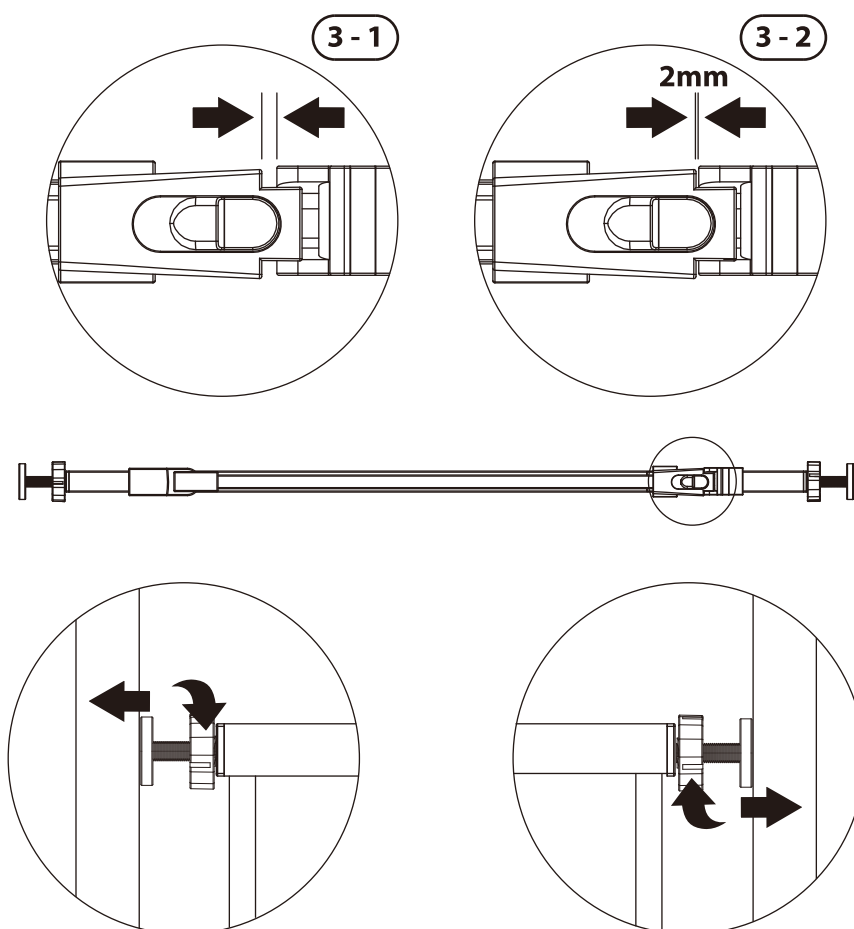
1-3

**NOTA:**

Notará un ligero espacio entre el pestillo de la puerta y el marco. Esto no es un defecto. Su compuerta es una compuerta montada a presión y esta brecha desaparecerá una vez que apriete la compuerta en su abertura.

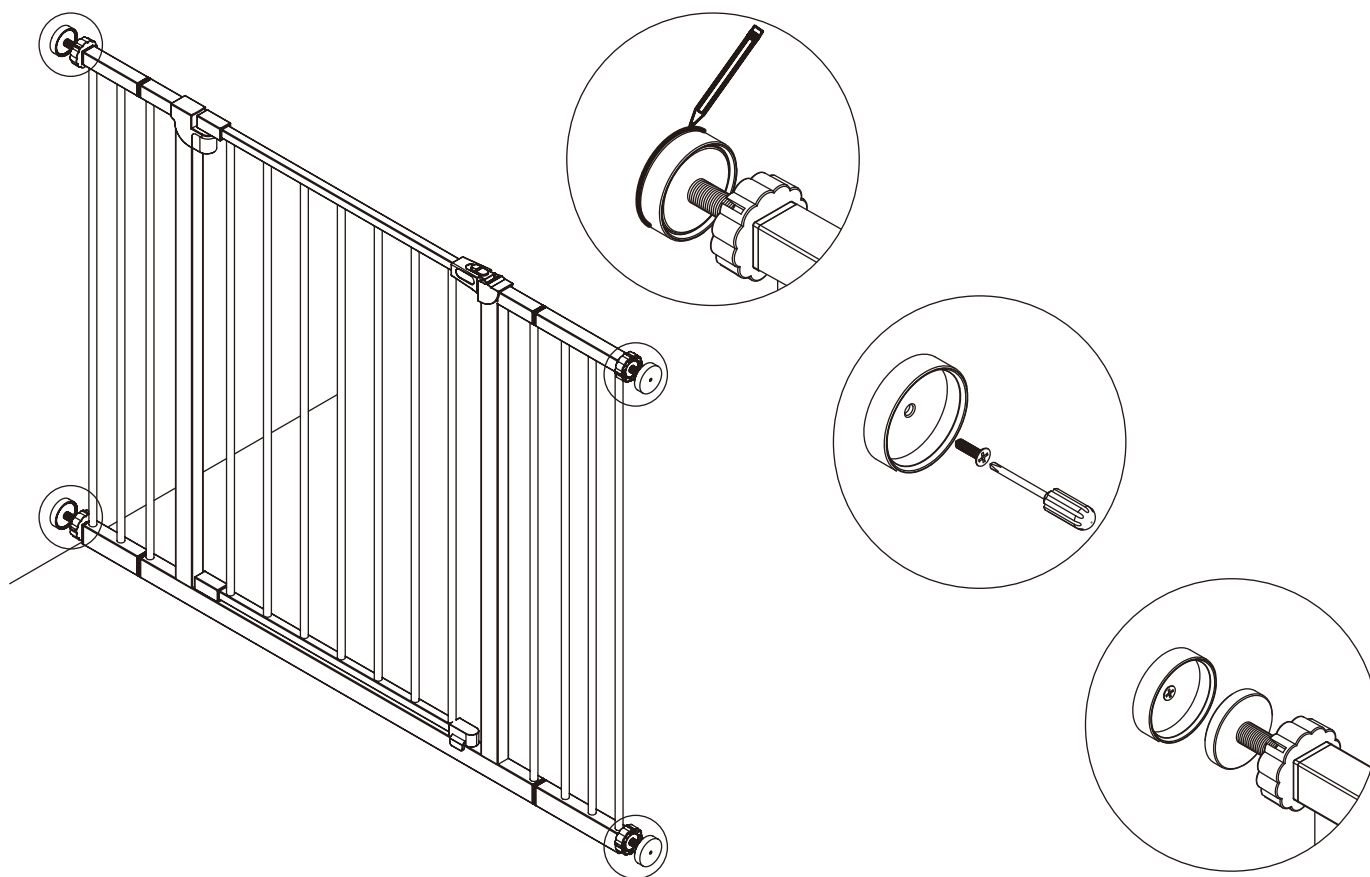
**NOTA:**

Es posible que sea necesario sujetar las varillas del husillo roscadas o los pies de goma mientras gira las ruedas de ajuste para garantizar que la unidad completa no gire.

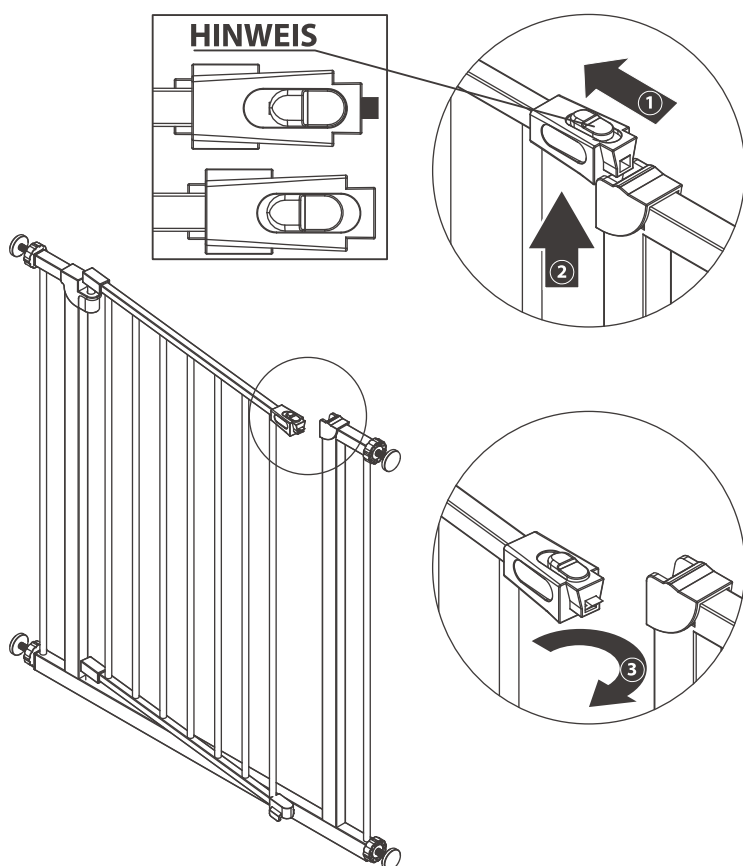
**NOTA:**

Debe haber un espacio igual entre cada una de las (4) varillas del husillo roscadas. Realice el ajuste adecuado para asegurarse de que ha instalado su puerta de forma segura.

## POSICIONAMIENTO Y MONTAJE DE LAS COPAS DE PARED



## OPERANDO EL PESTILLO DE LA PUERTA



### NOTA:

Si el pestillo de su puerta no está enganchando adecuadamente con el componente receptor, asegúrese de que su puerta esté nivelada, montada correctamente y que no haya apretado demasiado las varillas del eje roscadas.

## REMOVIENDO LA PUERTA DE LA PARED

Para retirar su puerta de la pared, gire las ruedas de ajuste en cada una de las (4) varillas de husillo roscadas para descomprimir la puerta desde su entrada o abertura. Luego, tire suavemente o empuje la puerta libre de su entrada o abertura.

## CUIDADO Y MANTENIMIENTO

Revise periódicamente la compuerta para detectar signos de daños, desgaste o componentes faltantes. No utilice si falta alguna pieza, está desgastada o dañada.

Revise la compuerta regularmente para asegurarse de que todos los herrajes y montajes estén apretados. No use limpiadores abrasivos o lejía.

Limpie con una esponja con agua tibia y un detergente suave.

# VOR VERWENDUNG DES PRODUKTS

Eine unsachgemäße Installation kann dazu führen, dass das Gate instabil wird.

## WICHTIG

Installieren Sie das Gerät gemäß den Anweisungen des Herstellers. Dieses Produkt verhindert nicht unbedingt alle Unfälle. Lassen Sie Ihr Haustier niemals unbeaufsichtigt. STOPPEN Sie die Verwendung, wenn ein Haustier über die Tür klettern oder sie entfernen kann. Verwenden Sie nur, wenn der Verriegelungsmechanismus fest eingerastet ist. Überprüfen Sie die Tür regelmäßig, um festzustellen, ob alle Teile und Halterungen festgezogen sind. Verwenden Sie nicht, wenn Komponenten fehlen oder beschädigt sind.

## WARNUNG

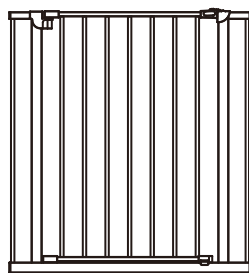
Stellen Sie immer sicher, dass die Tür am Boden anliegt, bevor Sie mit der Installation beginnen. Erstickungsgefahr: Haustiere können sich in sehr kleine Öffnungen zwingen; Verwenden Sie diese Tür bei Haustieren, deren Köpfe nicht in Öffnungen in die Tür, zwischen Tür und Boden oder zwischen Tür und Wand passen. Wenn Sie diese Tür oben auf der Treppe verwenden, MÜSSEN die vier Wandbecher verwendet werden. Bei Nichtgebrauch kann sich die Tür aus der Öffnung lösen.

## WARNUNG

Der Spalt zwischen der Tür und der Wand sollte 2,5 Zoll nicht überschreiten.

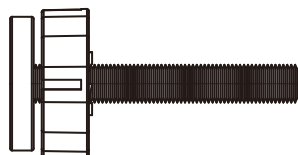
**HINWEIS:** Wenn Sie eine Tür in maximaler Breite installieren, verwenden Sie Wandhalterungen, um Stabilität und Sicherheit zu gewährleisten.

A x 1

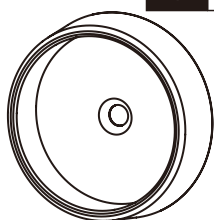


## HARDWARE

B x 4

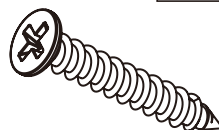


C x 4

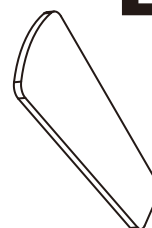


D x 4

M4\*25

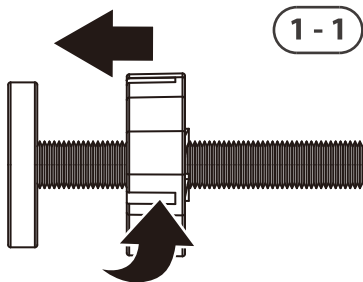


E x 1

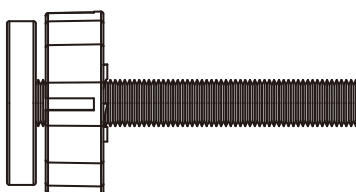


## MONTAGE UND INSTALLATION IHRER TÜR

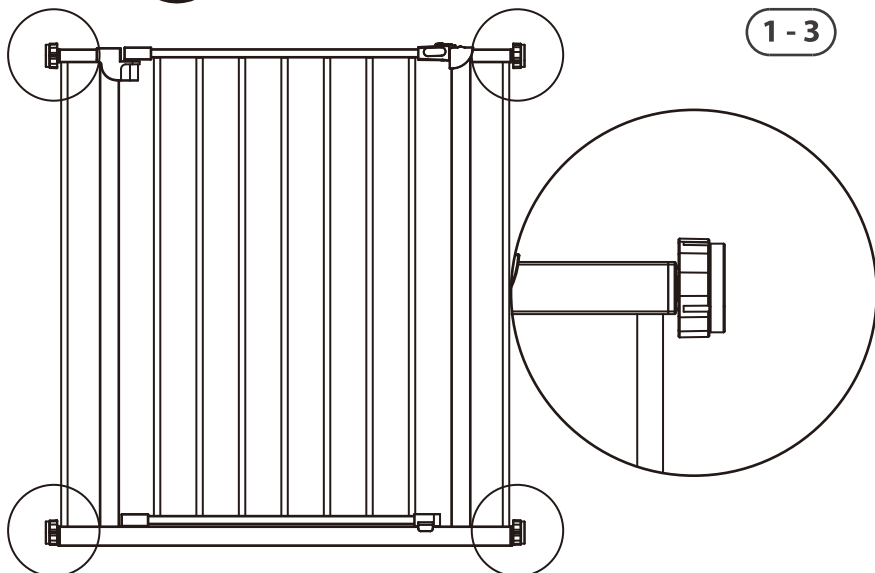
1-1



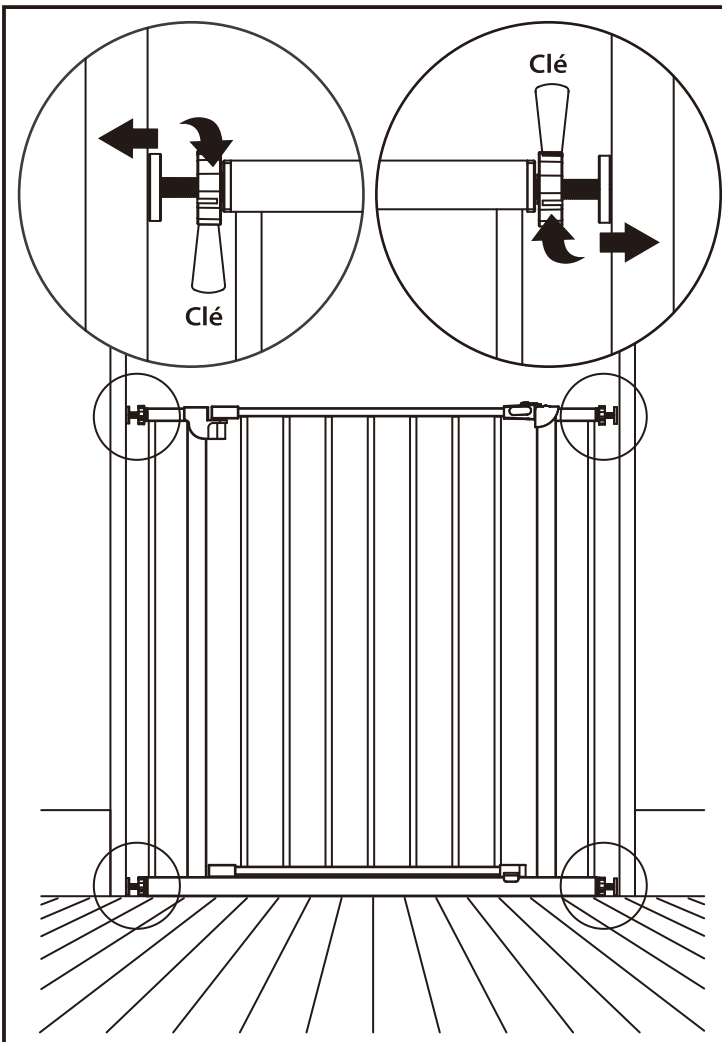
1-2



1-3

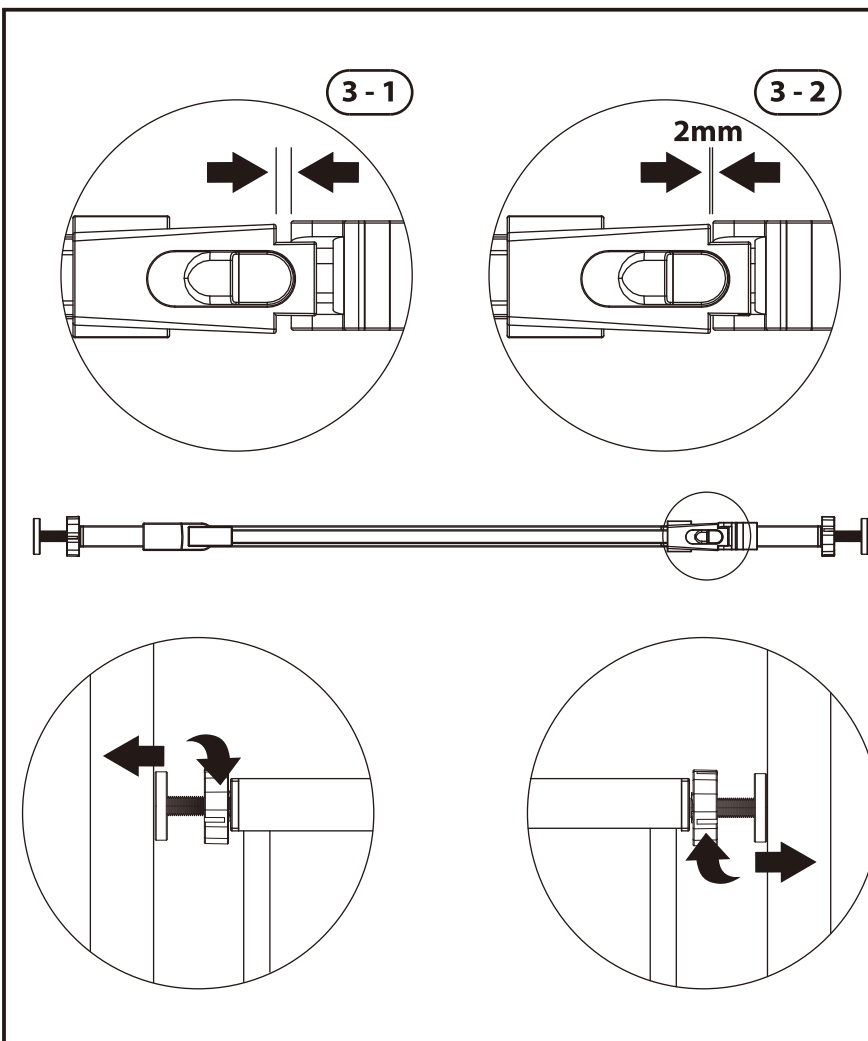
**HINWEIS:**

Sie werden einen kleinen Spalt zwischen der Türverriegelung und dem Rahmen bemerken. Dies ist kein Mangel. Ihre Tür ist ein druckmontierte Tür und dieser Spalt verschwindet, sobald Sie die Tür in seiner Öffnung festziehen.



## HINWEIS:

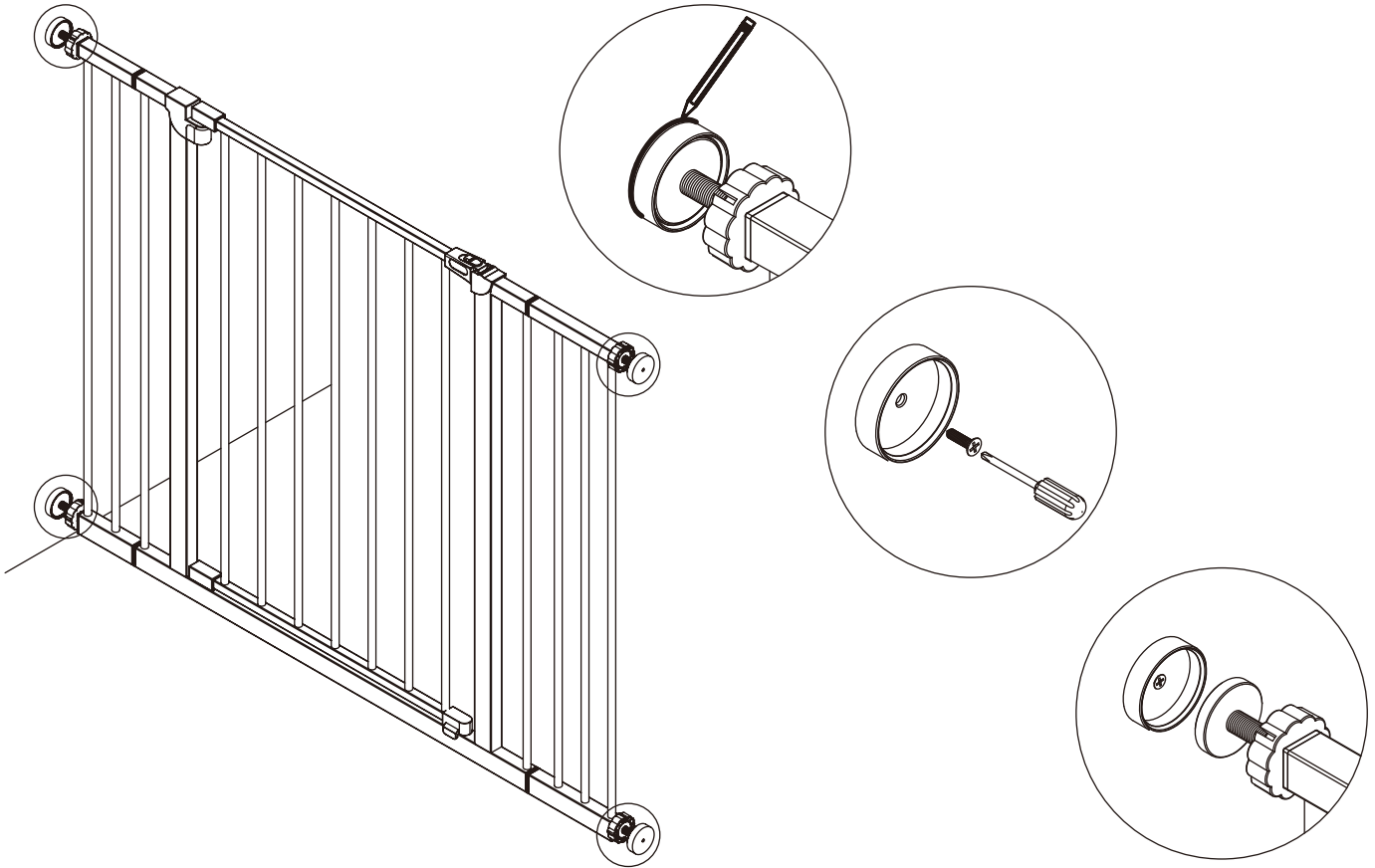
Möglicherweise müssen Sie die Gewindespindelstangen oder GummifüÙe festhalten, während Sie die Einstellräder drehen, um sicherzustellen, dass sich das gesamte Gerät nicht dreht.



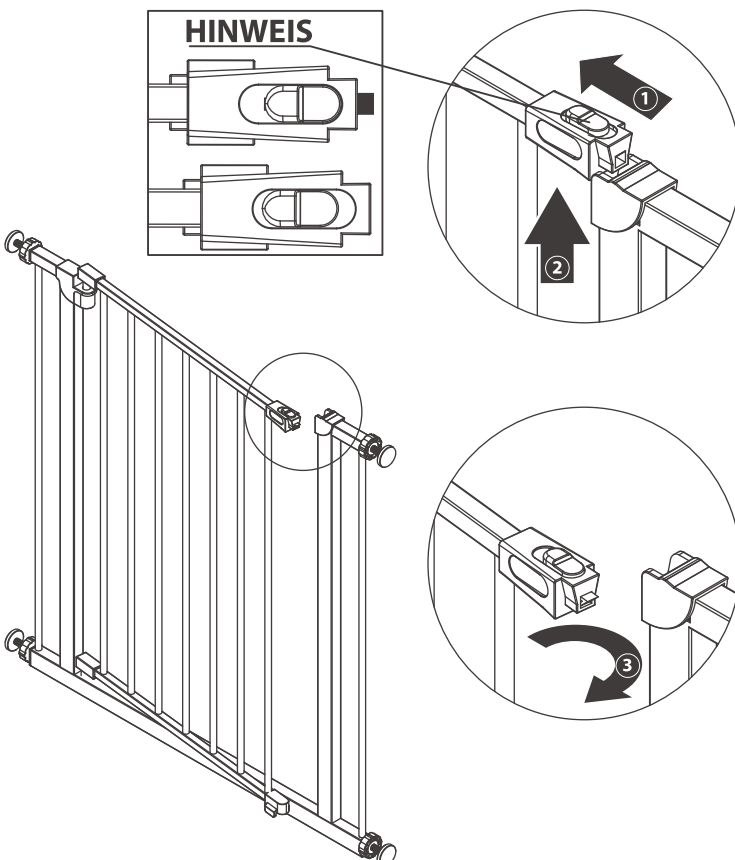
## HINWEIS:

Zwischen den (4) Gewindespindelstangen sollte der Abstand gleich sein. Nehmen Sie die entsprechende Einstellung vor, um sicherzustellen, dass Sie Ihre Tür sicher installiert haben.

## POSITIONIEREN UND BEFESTIGEN DER WANDBECHER



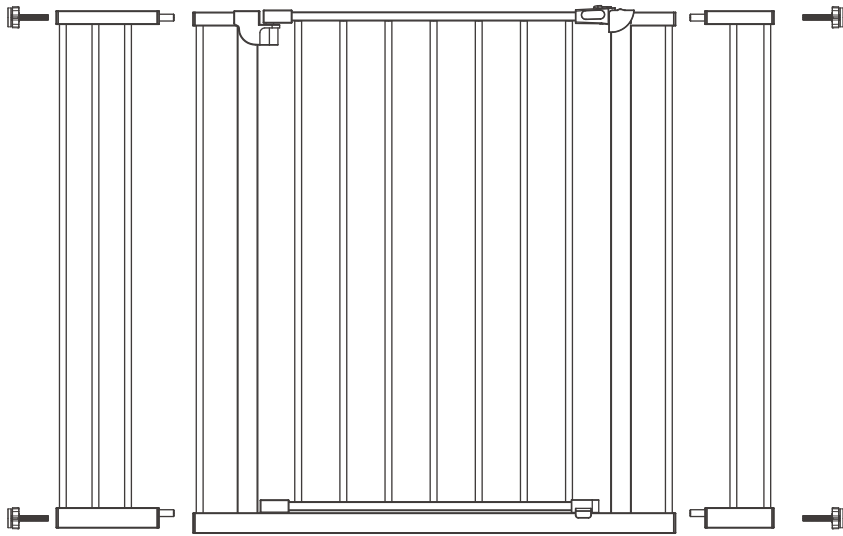
## BETRIEB DER TÜRVERRIEGELUNG



### HINWEIS:

Wenn Ihre Türverriegelung nicht richtig in die aufnehmende Komponente einrastet, stellen Sie sicher, dass Ihre Tür waagrecht und ordnungsgemäß montiert ist und dass Sie die Gewindespindelstangen nicht zu fest angezogen haben.

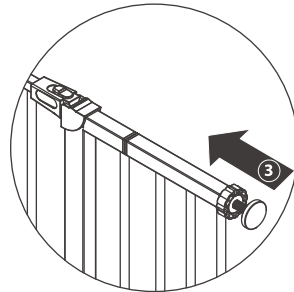
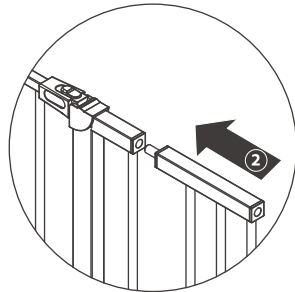
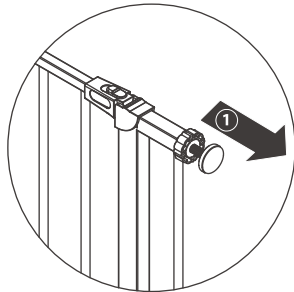
## HINZUFÜGEN EINER TÜRVERLAENGERUNG



### HINWEIS:

Montieren Sie die Tür und die Verlängerung wie abgebildet.

Positionieren Sie die Tür neu und montieren Sie sie gemäß den Anweisungen für die Türmontage.



## ENTFERNEN IHRE TÜR VON DER WAND

Um Ihre Tür von der Wand zu entfernen, drehen Sie die Einstellräder an jeder der (4) Gewindespindelstangen, um die Tür von seiner Türöffnung oder Öffnung zu entlasten. Ziehen oder schieben Sie die Tür dann vorsichtig aus der Türöffnung.

## PFLEGE UND WARTUNG

Überprüfen Sie die Tür regelmäßig auf Anzeichen von Beschädigung, Verschleiß oder fehlende Komponenten. Verwenden Sie nicht, wenn Teile fehlen, abgenutzt oder beschädigt sind.

Überprüfen Sie die Tür regelmäßig, um sicherzustellen, dass alle Teile und Halterungen festgezogen sind. Verwenden Sie keine Scheuermittel oder Bleichmittel. Wischen Sie mit warmem Wasser und einem milden Reinigungsmittel ab.

## **PRIMA DI USARE IL PRODOTTO**

Un'installazione non incorretta potrebbe rendere instabile il cancello.

### **IMPORTANTE**

Installare secondo le istruzioni fornite dal produttore.

Questo prodotto non e' in grado di prevenire da solo tutti i casi di incidenti. Non lasciare mai l'animale domestico incustodito.

**INTERROMPERE** l'uso quando un animale domestico e' in grado di scavalcare o staccare il cancello.

Utilizzare solo con il meccanismo di bloccaggio / aggancio saldamente innestato.

Controllare regolarmente il cancello per verificare se tutta la viteria e i giunti sono ben stretti.

Non utilizzare se alcuni componenti mancano o sono danneggiati.

## **AVVERTENZA**

Assicurarsi sempre che il cancello poggi sul pavimento prima di iniziare a montarlo.

Pericolo di strangolamento: gli animali domestici possono forzarsi attraverso aperture molto strette; utilizzare questo cancello con animali domestici le cui teste non passano nelle aperture dello stesso, tra il cancello e il pavimento o tra il cancello e il muro.

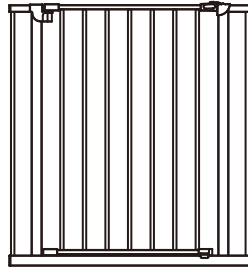
Se si utilizza questo cancello in cima ad una scala, è **NECESSARIO** utilizzare le quattro ventose a muro. Altrimenti il cancello potrebbe staccarsi.

## **ATTENZIONE**

Lo spazio tra il cancello e il muro non deve superare i 2,5 pollici.

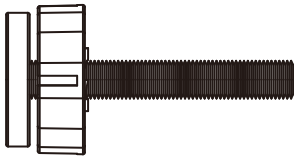
**NOTA:** Quando si installa qualsiasi cancello alla sua larghezza massima, utilizzare le ventose a muro per garantirne la stabilità e la sicurezza.

A x 1

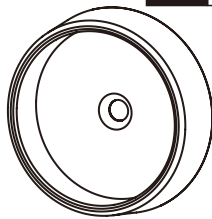


## HARDWARE

B x 4

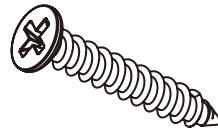


C x 4

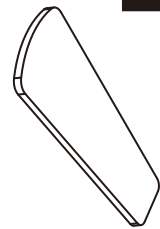


D x 4

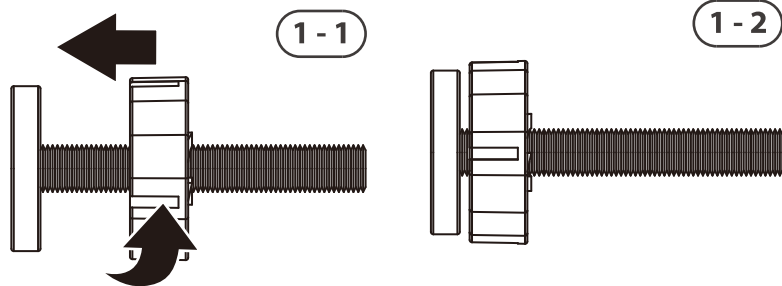
M4\*25



E x 1

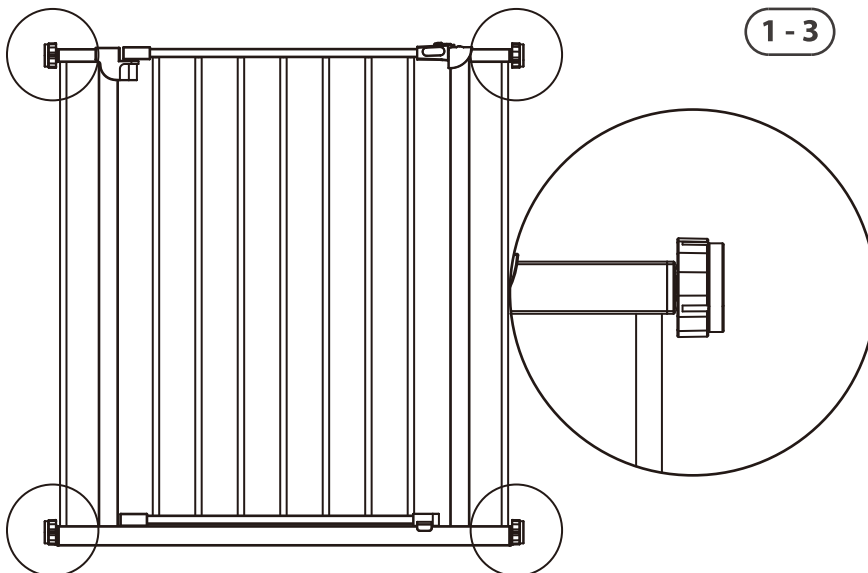
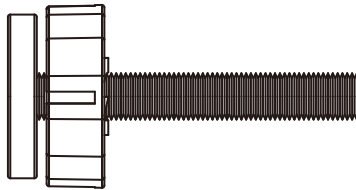


## ASSEMBLARE E MONTARE IL VOSTRO CANCELLO



1-1

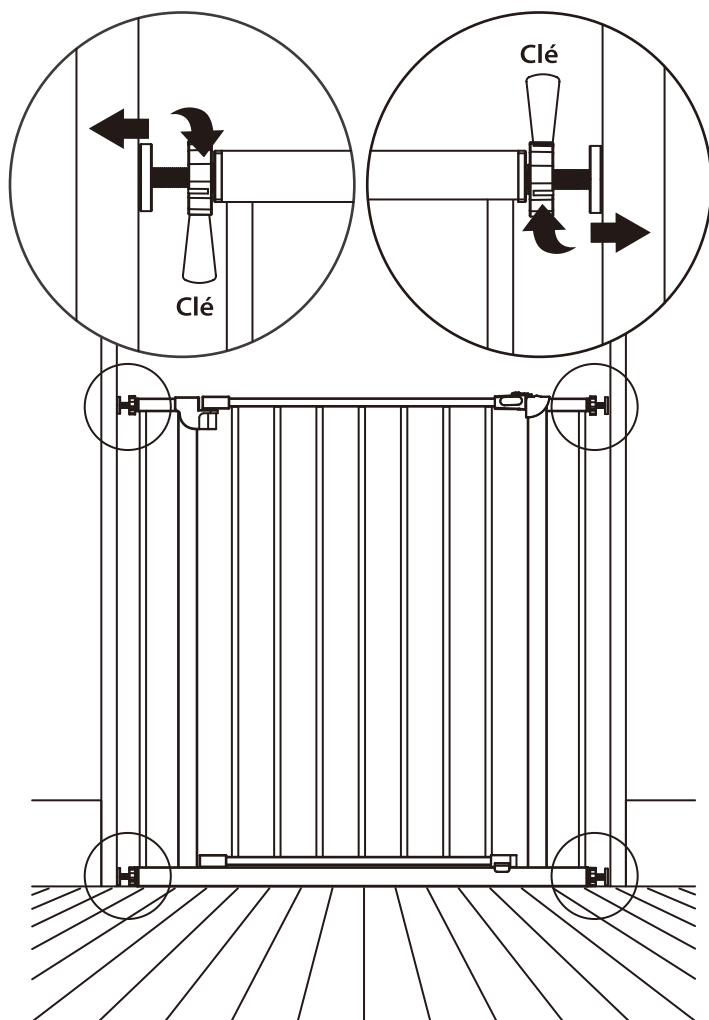
1-2



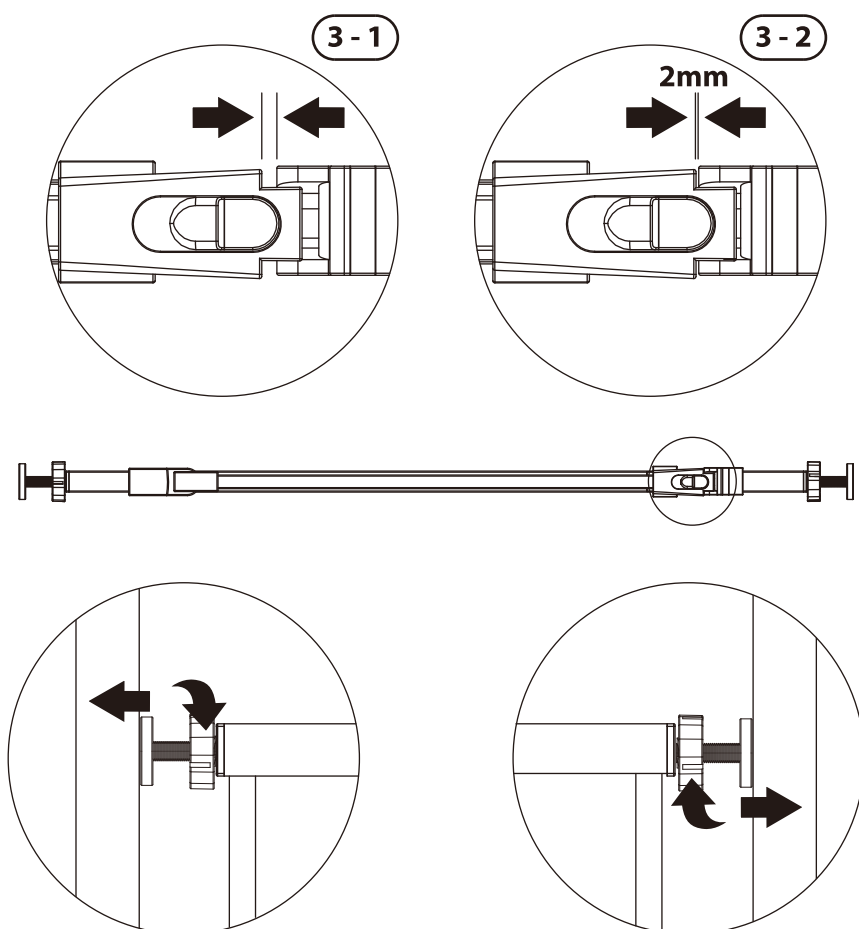
1-3

**NOTA:**

Noterete un piccolo spazio tra il fermo della porta del cancello e il telaio. Questo non è un difetto. Il cancello è un montato a pressione e questo spazio scomparirà una volta che lo stringerete nel suo spazio di installazione.

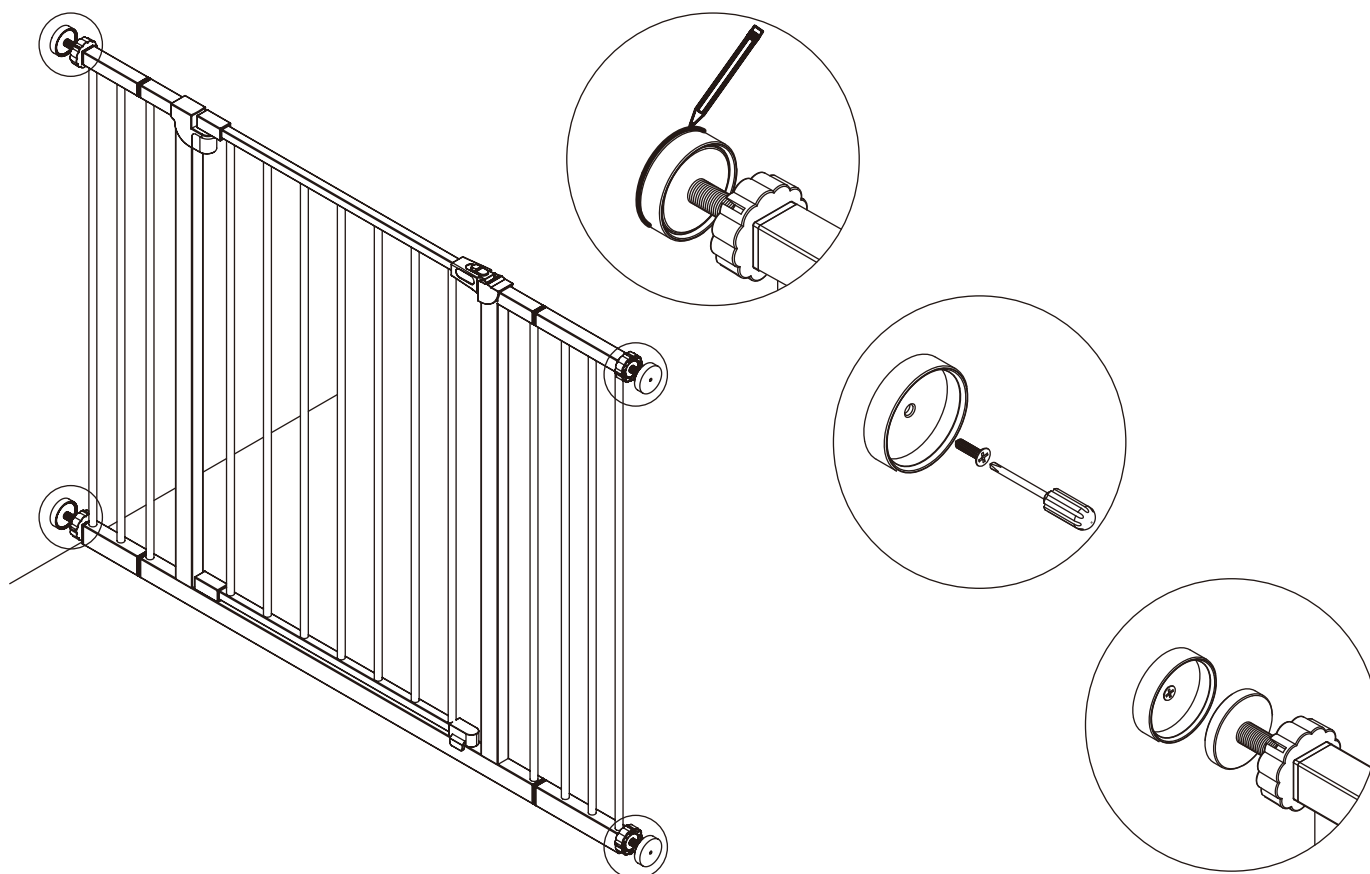
**NOTA:**

Potrebbe essere necessario tenere fermi i perni filettati o i piedini in gomma mentre si ruotano le manopole di regolazione per garantire che l'intera unità non ruoti da sola.

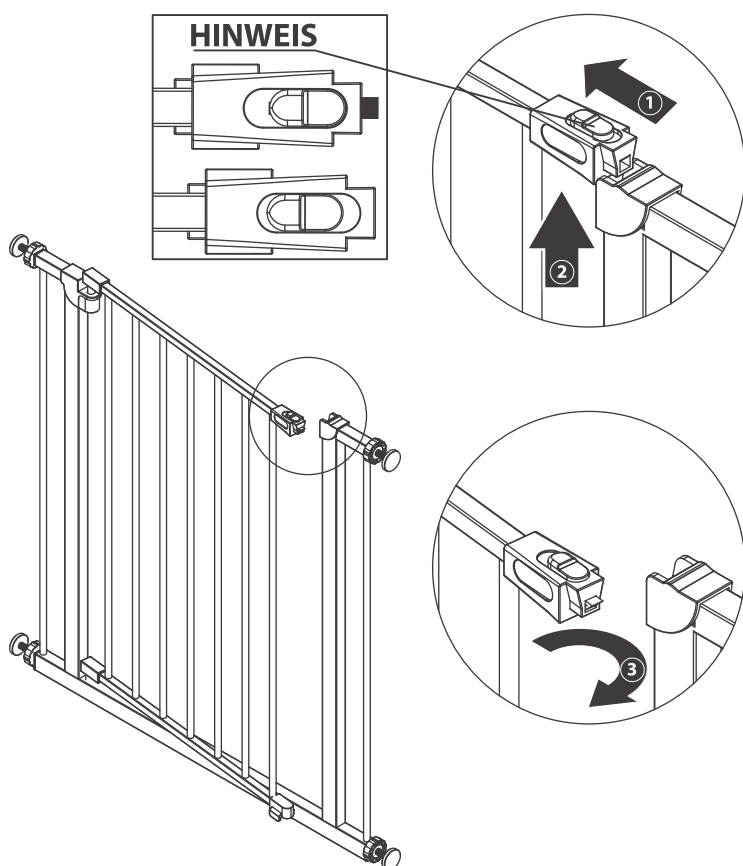
**NOTA:**

Mantenere la stessa distanza tra ciascuna delle (4) aste filettate. Regolare in maniera appropriata per assicurarsi di aver installato il cancello in modo sicuro.

## POSIZIONARE E FISSARE LE VENTOSE A MURO



## USARE IL FERMO DEL CANCELLO



### NOTA:

se il fermo della porta non è innestato correttamente nella sua controparte, assicurarsi che cancello sia in piano, che sia montato correttamente e che non abbiate stretto eccessivamente le aste filettate.

## **RIMUOVERE IL CANCELLO DAL MURO**

Per rimuovere il cancello dal muro, ruotare le manopole di regolazione su ciascuna delle (4) aste filettate per depressurizzarlo dalla porta o apertura su cui e' montato. Quindi, tirare o spingere delicatamente il cancello per liberarlo dalla porta o dall'apertura.

## **CUIDADO Y MANTENIMIENTO**

Controllare periodicamente il cancello per verificare la presenza di segni di danneggiamento, usura o componenti mancanti.

Non utilizzare se qualche parte manca, e' usurata o danneggiata.

Controllare regolarmente il cancello per assicurarsi che tutta la viteria e i giunti siano ben stretti. Non utilizzare detergenti abrasivi o candeggina.

Pulire con una spugna con acqua tiepida e un detergente delicato.