

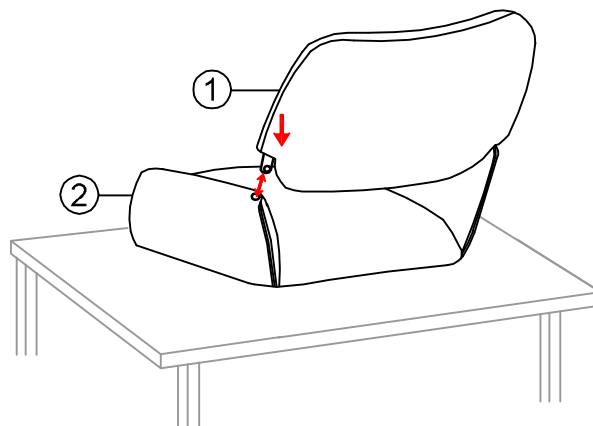
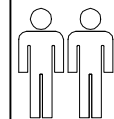
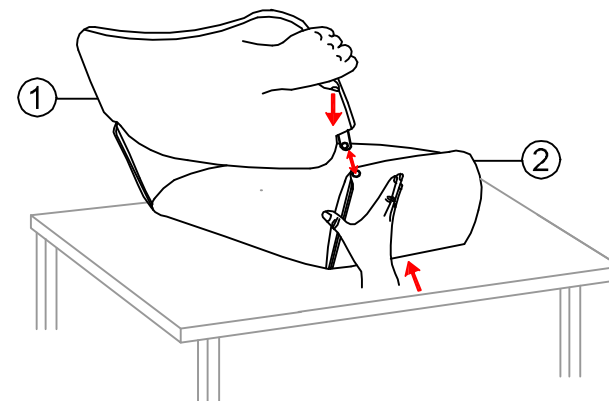
 **A** x2   
  **B** x1   
  **C** x8  
 M6x10mm    M6x30mm    M6x18mm

 **D** x8   
  **E** x1  
 M6x18x1.2mm    M6

1

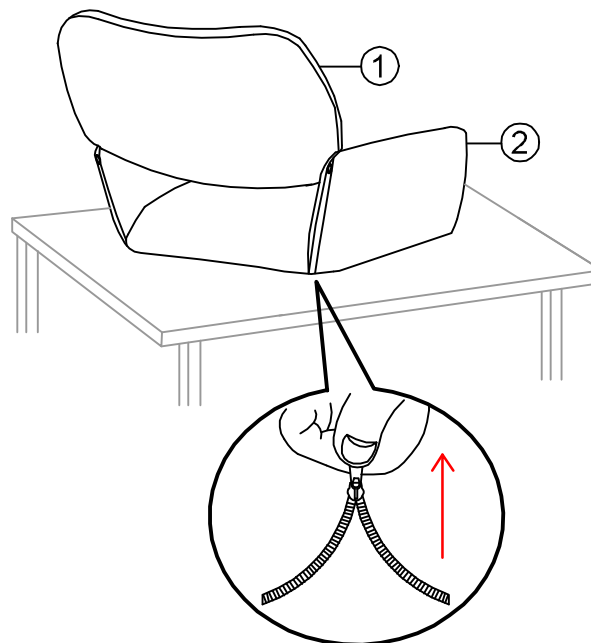


2

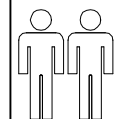
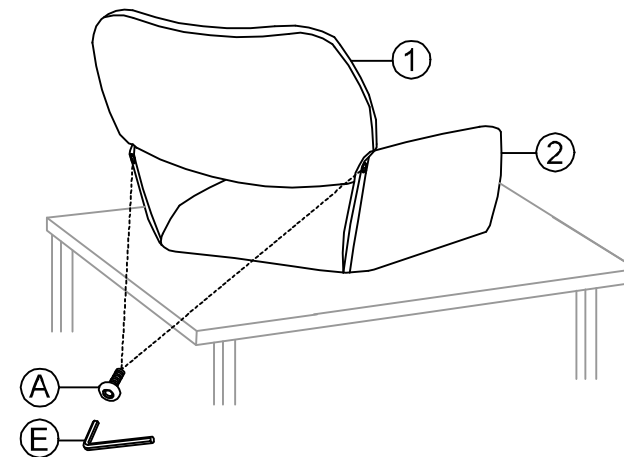


FR/Assemblage pour 2 personnes  
 EN/2 Person Assembly  
 DE/Montage durch 2 Personen  
 ES/Asamblea de 2 personas  
 IT/Assemblea di 2 persone

3



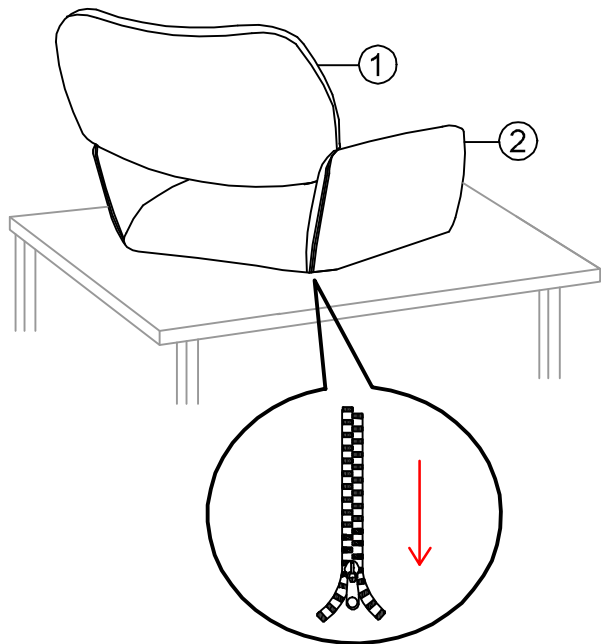
4



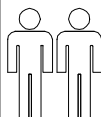
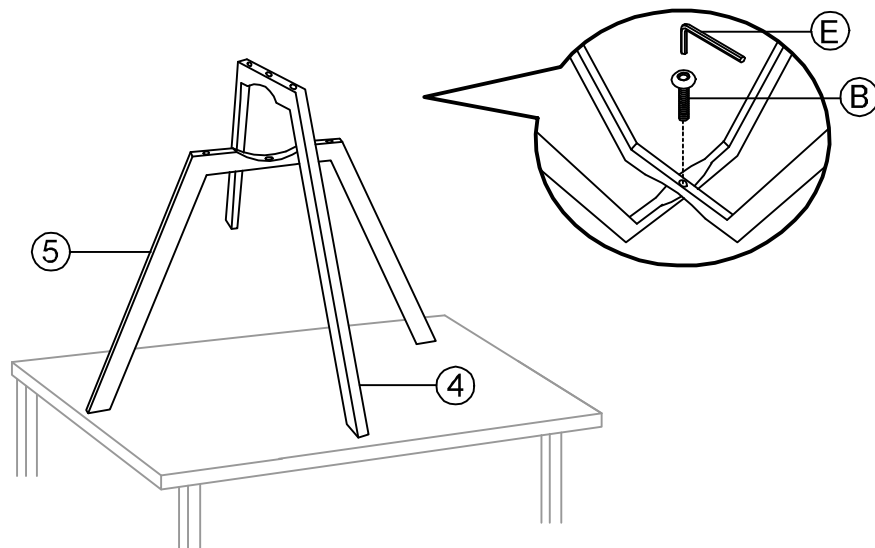
FR/Assemblage pour 2 personnes  
 EN/2 Person Assembly  
 DE/Montage durch 2 Personen  
 ES/Asamblea de 2 personas  
 IT/Assemblea di 2 persone



5



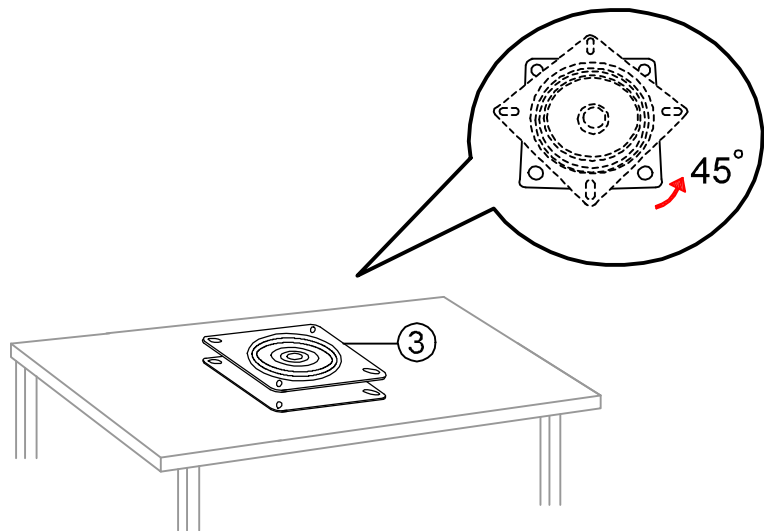
6



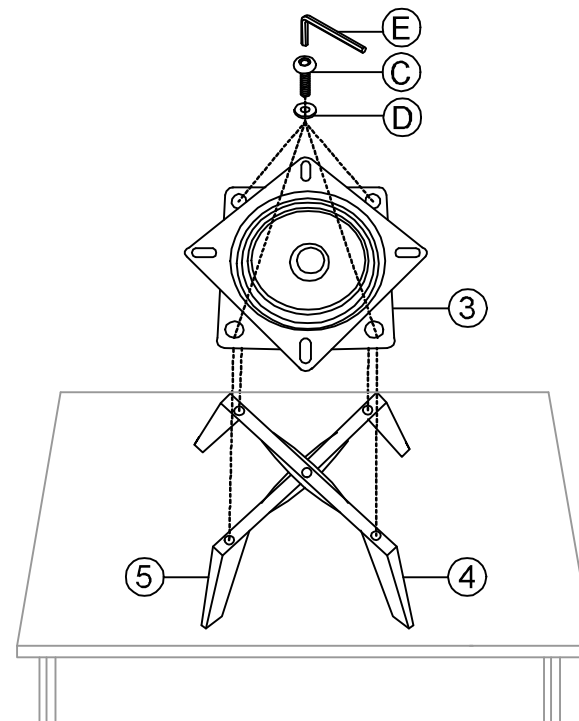
FR/Assemblage pour 2 personnes  
 EN/2 Person Assembly  
 DE/Montage durch 2 Personen  
 ES/Asamblea de 2 personas  
 IT/Assemblea di 2 persone



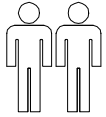
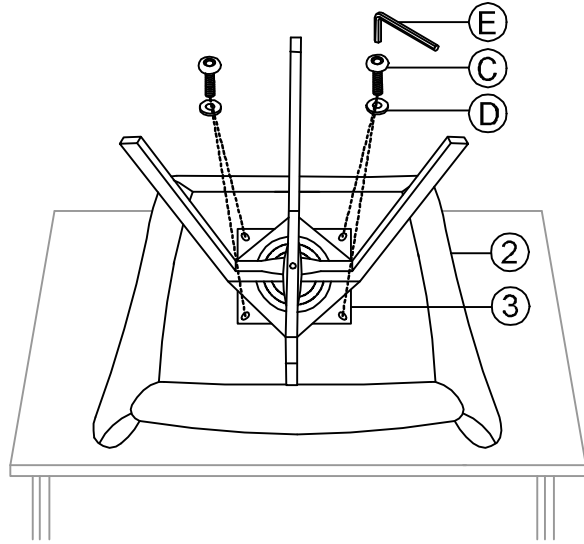
7



8



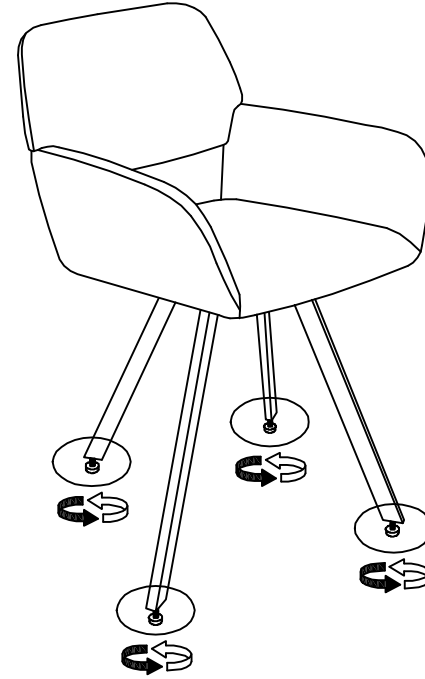
# 9



FR/Assemblage pour 2 personnes  
EN/2 Person Assembly  
DE/Montage durch 2 Personen  
ES/Asamblea de 2 personas  
IT/Assemblea di 2 persone



# 10



# 11



**IMPORTANT – READ CAREFULLY – RETAIN FOR FUTURE REFERENCE**  
**IMPORTANT - À LIRE ATTENTIVEMENT - À CONSERVER POUR RÉFÉRENCE**  
**ULTÉRIEURE**

**WARNING** : Children must stay away from the assembly zone, preventing children from potential asphyxia because of plastic bag and foam breathing in nose;

**AVERTISSEMENT** : Les enfants doivent rester à l'écart de la zone de montage, évitant ainsi aux enfants une asphyxie potentielle à cause du sac en plastique ou de la mousse.

**WARNING** : Do not stand on the product for any purpose.

**AVERTISSEMENT** : Ne vous tenez pas sur le produit pour quelque raison que ce soit.

**WARNING** : For your safety, please do not tread or climb product.

**AVERTISSEMENT** : Pour votre sécurité, veuillez à ne pas marcher ni grimper le produit.

**WARNING** : The loading weight of seating shall be within the range that vendor claims.

**AVERTISSEMENT** : Le poids de chargement des sièges doit être compris dans la plage indiquée par le fournisseur.

**WARNING** : The product is designed for adults use, domestic use and indoor use only.

**AVERTISSEMENT** : Le produit est conçu pour un usage adulte, domestique et intérieur uniquement.

**WARNING** : The product shall not combine with other product for use.

**AVERTISSEMENT** : Le produit ne doit pas être combiné avec d'autres produits.

**WARNING** : Check regularly that all assembly fastenings are properly tightened, do not use the product if any structural part is broken or missing.

**AVERTISSEMENT** : Vérifiez régulièrement que toutes les fixations de l'assemblage sont correctement serrées. N'utilisez pas le produit si une pièce de la structure est cassée ou manquante.

**WARNING** : Incorrect installation and incorrect use can cause accidents. Please completely follow the guidance of assembly instruction.

**AVERTISSEMENT**: Une installation incorrecte et une utilisation incorrecte peuvent provoquer des accidents. S'il vous plaît suivez complètement les instructions de montage.

### **Security instructions**

Before assembling check whether all parts listed in the parts list have been delivered. Do not start assembling if parts are missing or damaged.

A failure to assemble this product correctly could cause damage or result in serious injury!

Before assembling make sure that you have enough space for the procedure.

Assemble on a flat surface.

Keep the assembly instructions available at all times and follow each of the individual steps exactly.

During assembly, be careful with all the parts of the assembly (do not walk on them or distort them) and beware of shearing and trapping risks. Keep children and pets away while setting up the furniture.

### **Instructions de sécurité**

Avant de procéder au montage, vérifiez si toutes les pièces répertoriées dans la liste de pièces ont été livrées.

Ne commencez pas à assembler si des pièces manquent ou sont endommagées.

Un assemblage incorrect de ce produit pourrait causer des dommages ou des blessures graves!

Avant de procéder au montage, assurez-vous de disposer de suffisamment d'espace pour la procédure.

Assemblez sur une surface plane.

Conservez les instructions de montage et suivez chacune des étapes à la lettre.

Pendant l'assemblage, faites attention à toutes les pièces de l'assemblage (ne marchez pas dessus, ne les déformez pas) et prenez garde aux risques de cisaillement et de coincement. Éloignez les enfants et les animaux domestiques lors du montage des meubles.