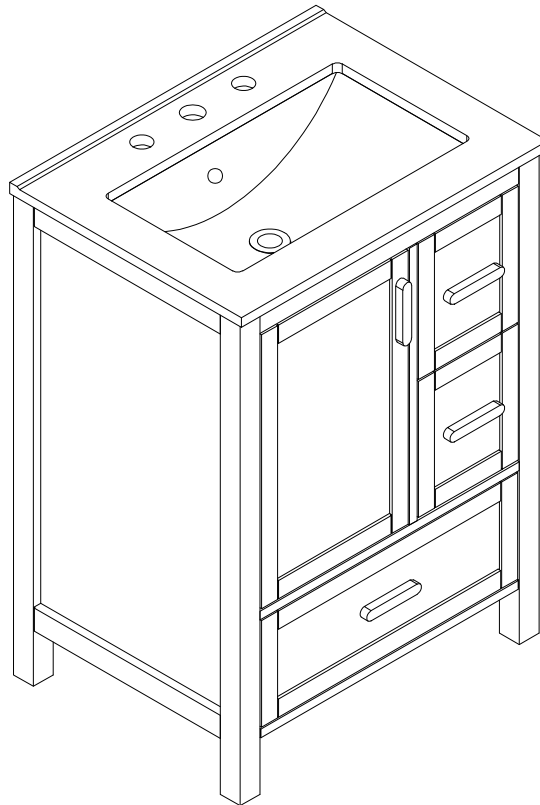


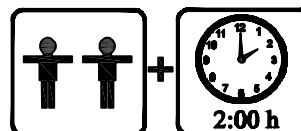
ASSEMBLY INSTRUCTIONS
INSTRUCTIONS DE MONTAGE
24 INCHES BATH VANITY (COMBO)
VANITÉ DE SALLE DE BAIN 24 POUCES (COMBO)



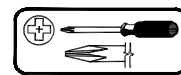
Thank you for purchasing this quality product. Be sure to check all part material carefully for small parts which may have come loose inside carton during shipment. Separate, identify and count all parts and hardware. Compare with the parts list to be sure all parts are present, "DO NOT TIGHTEN SCREWS UNTIL COMPLETELY ASSEMBLED"

Merci d'avoir acheté ce produit de qualité. Vérifiez soigneusement l'emballage pour déceler toute petite pièce qui pourrait s'être détachée à l'intérieur du carton pendant le transport. Séparez, identifiez et comptez toutes les pièces et la quincaillerie. Comparez-les à la liste des pièces pour vous assurer qu'elles sont toutes présentes. "NE SERREZ PAS LES VIS AVANT L'ASSEMBLAGE COMPLET"

* Use of power tool to assemble this product will invalidate any claim and damage this product making unsafe!!!
* Please assemble on a clean soft surface to avoid damage.



Tools Requi



(Not included)

IMPORTANT:

PLEASE READ INSTRUCTION BEFORE STARTING THE ASSEMBLY
VEUILLEZ LIRE LES INSTRUCTIONS AVANT DE COMMENCER L'ASSEMBLAGE

Before Installation

Important - Please read these instructions fully before starting assembly

Thank you for purchasing this quality product. Be sure to check all packing materials carefully for small parts, which may have come loose inside the carton during shipment. Identify and count all items according to the PARTS LIST and/or HARDWARE LIST shown below. Check you have all the components and tools listed on the following pages.

. We recommend that you assemble this product with the assistance of another person; this will make the assembly easier, and will help eliminate damage to the product or injury to persons during assembly.

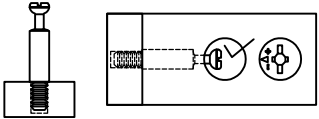
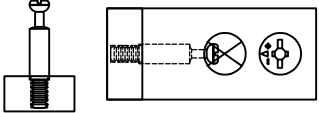
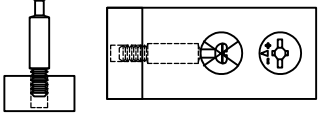
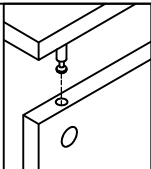
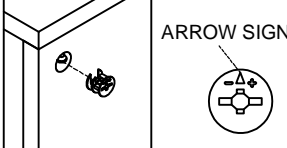
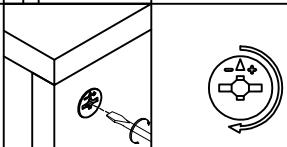
. Please do not over tighten screws or bolts until the assembly is completed.

. Keep children and animal away from the work area, small parts could choke if swallowed.

. Please put all parts on a non-abrasive floor before assembly, and follow the assembly steps to assemble your newly purchased product correctly and efficiently.

If you find that you have any trouble with assembly or missing or damaged parts please contact the seller.

Cam Lock Assembly Instructions

	Insert Cam Bolt into hole as shown in diagram A.
	Make sure not to insert the Cam Bolt. Too deep as shown in figure B as this will cause the Cam Lock to be misaligned and unable to interlock properly.
	Also avoid inserting the Cam Bolt too close to the surface of the hole as shown in figure C, as this will cause the Cam Lock to be too loose, and not interlock properly.
	Connect the panels together.
	Insert the Cam Lock so the side opening fits over the head of the Cam Bolt.
	To tighten the Cam Lock, turn it clockwise on half a turn with a flat screwdriver. *Do not use an automatic screwdriver as it may bend or break if too much power is imposed.

Avant l'installation

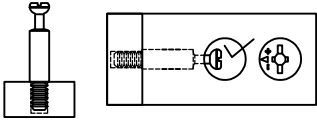
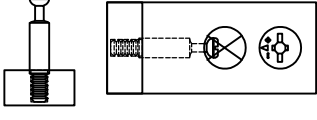
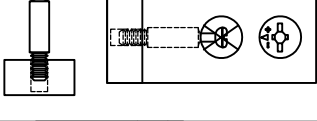
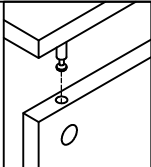
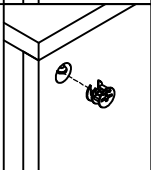
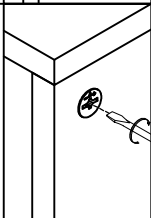
Important - Veuillez lire attentivement ces instructions avant de commencer l'assemblage

Merci d'avoir acheté ce produit de qualité. Vérifiez soigneusement l'emballage pour détecter d'éventuelles petites pièces qui pourraient se détacher à l'intérieur du carton pendant le transport. Identifiez et comptez tous les éléments conformément à la LISTE DES PIÈCES et/ou à la LISTE DU MATÉRIEL ci-dessous. Vérifiez que vous disposez de tous les composants et outils listés dans les pages suivantes.

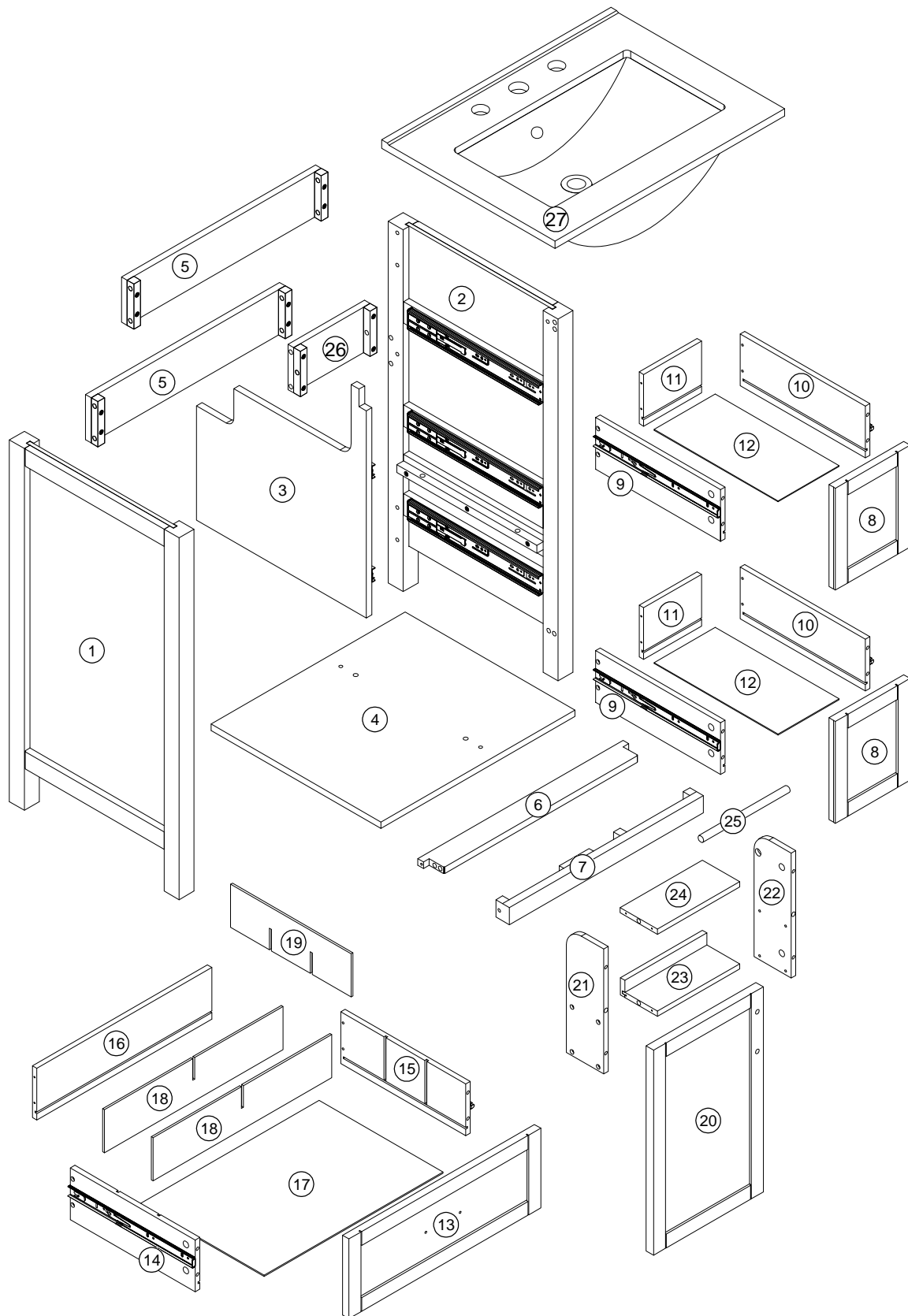
- . Nous vous recommandons de faire appel à une autre personne pour assembler ce produit ; cela facilitera l'assemblage et permettra d'éviter tout dommage ou blessure.
- . Veuillez ne pas trop serrer les vis ou les boulons avant la fin de l'assemblage.
- . Éloignez les enfants et les animaux de la zone de travail ; les petites pièces pourraient s'étouffer en cas d'ingestion.
- . Veuillez placer toutes les pièces sur un sol non abrasif avant l'assemblage et suivre les étapes de montage pour assembler votre nouveau produit correctement et efficacement.

Si vous rencontrez des difficultés lors du montage ou si des pièces sont manquantes ou endommagées, veuillez contacter le vendeur.

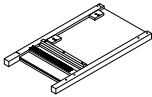
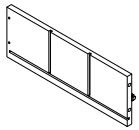
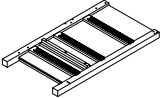
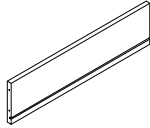
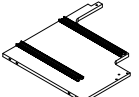
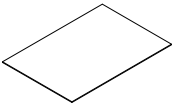
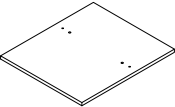
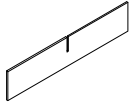
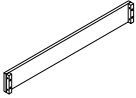
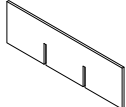
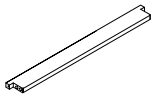
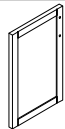
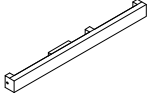

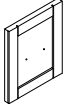

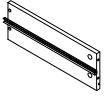
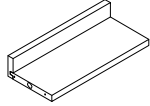
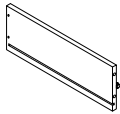
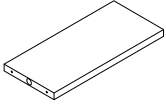
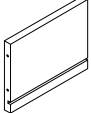
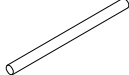
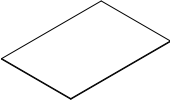
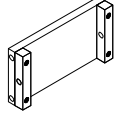
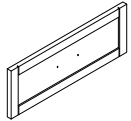
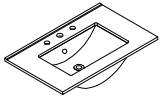
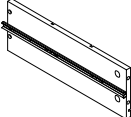
Instructions d'assemblage de la serrure à came

	Insérez le boulon à came dans le trou comme indiqué sur le schéma A.
	Veillez à ne pas insérer le boulon à came trop profondément, comme illustré à la figure B, car cela entraînerait un désalignement du verrou à came et son incapacité à se verrouiller correctement.
	Évitez également d'insérer le boulon à came trop près de la surface du trou, comme illustré à la figure C, car cela entraînerait un desserrage excessif du verrou à came et un mauvais verrouillage.
	Connectez les panneaux ensemble.
	Insérez le verrou à came de manière à ce que l'ouverture latérale s'adapte à la tête du boulon à came.
	Pour serrer le Cam Lock, tournez-le d'un demi-tour dans le sens des aiguilles d'une montre à l'aide d'un tournevis plat. *N'utilisez pas de tournevis automatique, car il risque de se tordre ou de se casser si vous appliquez une force excessive.



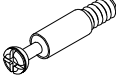
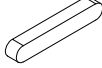




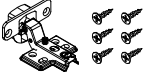



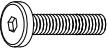
PRODUCT DETAILS DÉTAILS DU PRODUIT



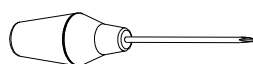
PART LIST / LISTE DES PIÈCES

①	SIDE FRAME (L) CADRE LATÉRAL (G)		1 PC	⑮	SIDE BOTTOM DRAWER PANEL (R) PANNEAU LATÉRAL INFÉRIEUR DU TIROIR (D)		1 PC
②	SIDE FRAME (R) CADRE LATÉRAL (D)		1 PC	⑯	REAR BOTTOM DRAWER PANEL PANNEAU ARRIÈRE INFÉRIEUR DU TIROIR		1 PC
③	MIDDLE PANEL PANNEAU DU MILIEU		1 PC	⑰	BOTTOM PANEL PANNEAU INFÉRIEUR		1 PC
④	ADJUSTABLE SHELF ÉTAGÈRE RÉGLABLE		1 PC	⑱	DRAWER HORIZONTAL PARTITION CLOISON HORIZONTALE DU TIROIR		2 PCS
⑤	TOP REAR CROSSBAR BARRE TRANSVERSALE ARRIÈRE SUPÉRIEURE		2 PCS	⑲	DRAWER VERTICAL PARTITION CLOISON VERTICALE DU TIROIR		1 PC
⑥	TOP FRONT CROSSBAR BARRE TRANSVERSALE AVANT SUPÉRIEURE		1 PC	⑳	DOOR CABINET PORTE DE MEUBLE		1 PC
⑦	TOP FRONT CROSSBAR BARRE TRANSVERSALE AVANT SUPÉRIEURE		1 PC	㉑	DOOR SIDE PANEL (L) PANNEAU LATÉRAL DE PORTE (G)		1 PC
⑧	TOP DRAWER FACE FAÇADE DU TIROIR SUPÉRIEUR		2 PCS	㉒	DOOR SIDE PANEL (R) PANNEAU LATÉRAL DE PORTE (D)		1 PC
⑨	SIDE TOP DRAWER PANEL (L) PANNEAU LATÉRAL SUPÉRIEUR DU TIROIR (G)		2 PCS	㉓	DOOR BOTTOM PANEL PANNEAU INFÉRIEUR DE PORTE		1 PC
⑩	SIDE BOTTOM DRAWER PANEL (R) PANNEAU LATÉRAL INFÉRIEUR DU TIROIR (D)		2 PCS	㉔	DOOR MID PANEL PANNEAU CENTRAL DE PORTE		1 PC
⑪	REAR TOP DRAWER PANEL PANNEAU ARRIÈRE SUPÉRIEUR DU TIROIR		2 PCS	㉕	ROUND BAR BARRE RONDE		1 PC
⑫	BOTTOM PANEL PANNEAU INFÉRIEUR		2 PCS	㉖	MID REAR CROSBAR BARRE TRANSVERSALE ARRIÈRE CENTRALE		1 PC
⑬	BOTTOM DRAWER FACE FAÇADE DU TIROIR INFÉRIEUR		1 PC	㉗	SINK ÉVIER		1 PC
⑭	SIDE BOTTOM DRAWER PANEL (L) PANNEAU LATÉRAL INFÉRIEUR DU TIROIR (G)		1 PC				


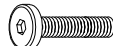
HARDWARE LIST/LISTE DU MATÉRIEL

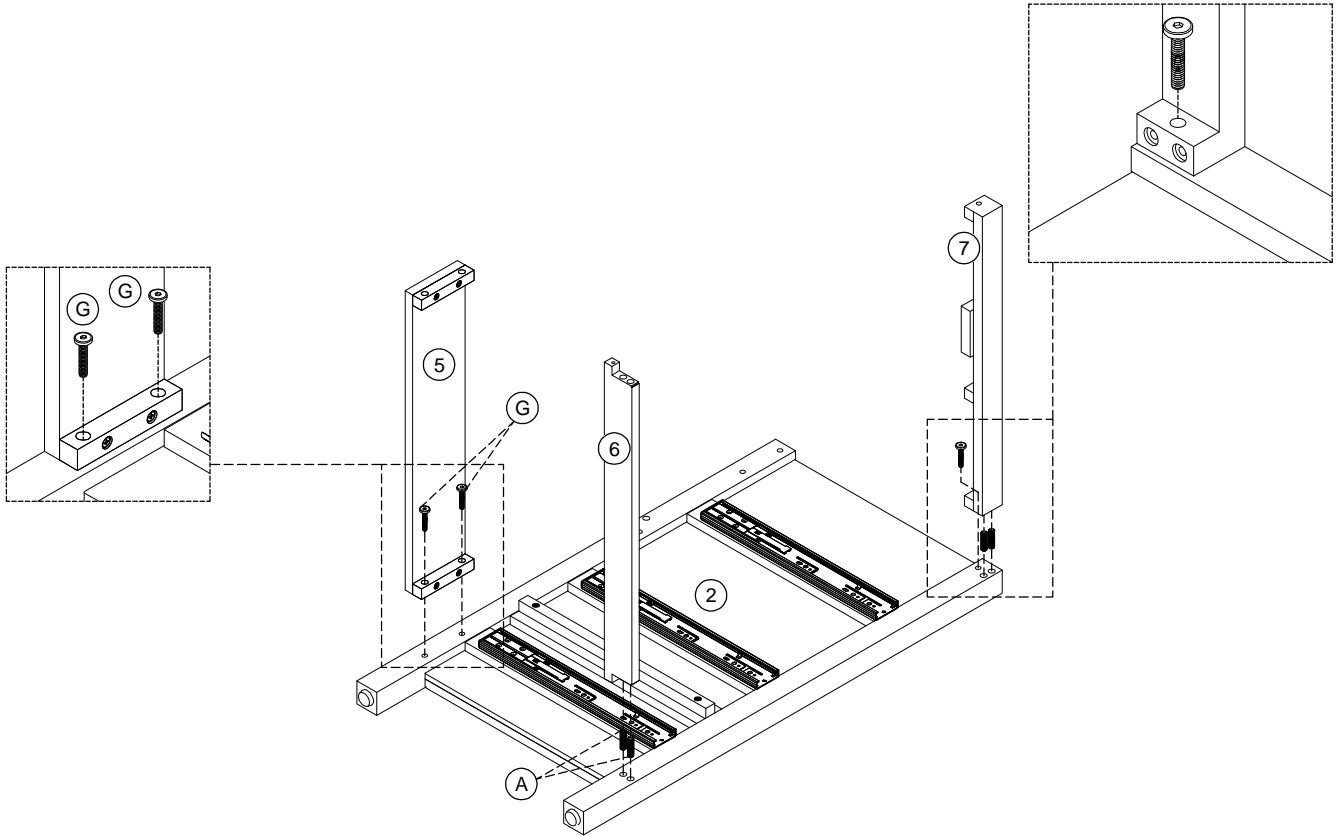
(A)	Ø8X30MM		20 PCS	(H)	M4X15MM		8 PCS
(B)	Ø6*32MM		16 PCS	(I)	HANDLE		4 PCS
(C)	Ø14.5*9.5MM		16 PCS	(J)	Ø10X10MM		20 PCS
(D)	Ø8XØ4*25MM		2 PCS	(K)	M4X40MM		20 PCS
(E)	DAMPING HINGE		2 SETS	(L)	Ø8X20MM		4 PCS
(F)	L4X110MM		2 PCS	(M)	ANTI FALL HARDWARE		2 SETS
(G)	M6x25mm		15 PCS				

ASSEMBLY TOOLS REQUIRED (NOT INCLUDED)
OUTILS D'ASSEMBLAGE REQUIS (NON INCLUS)


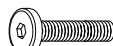


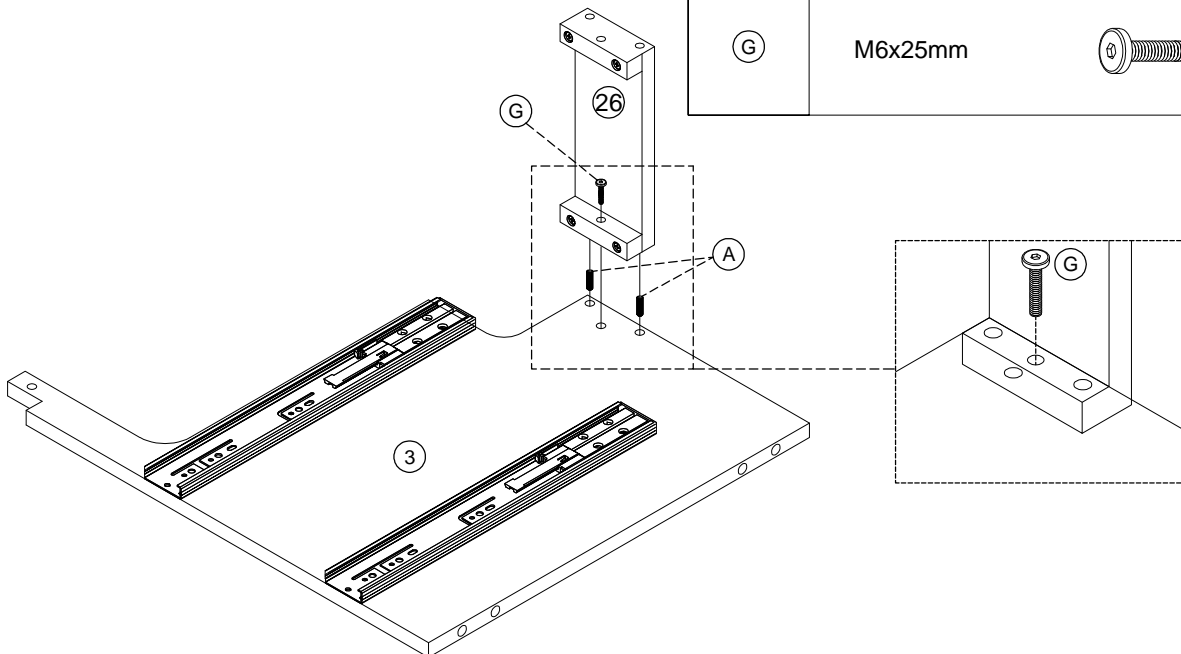
STEP 1/ÉTAPE 1

Ⓐ	Ø8X30MM		4 PCS
Ⓒ	M6x25mm		3 PCS

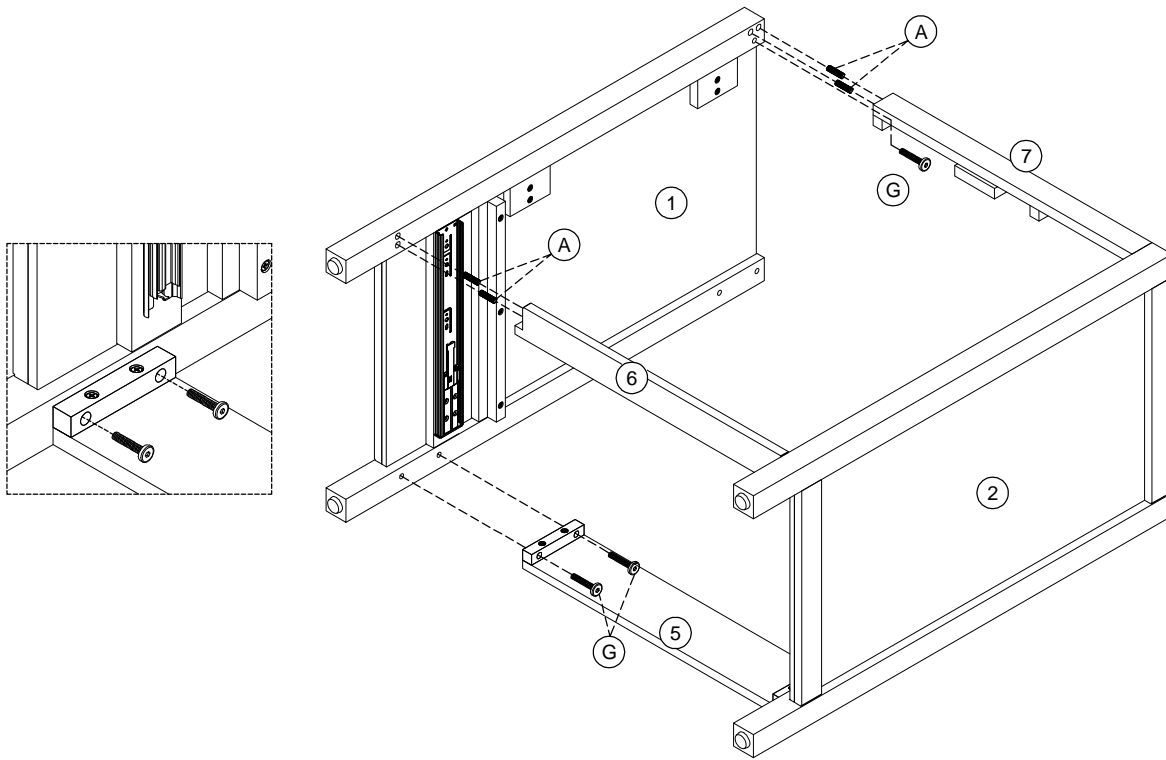



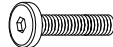
STEP 2/ÉTAPE 2

Ⓐ	Ø8X30MM		2 PCS
Ⓒ	M6x25mm		1 PC

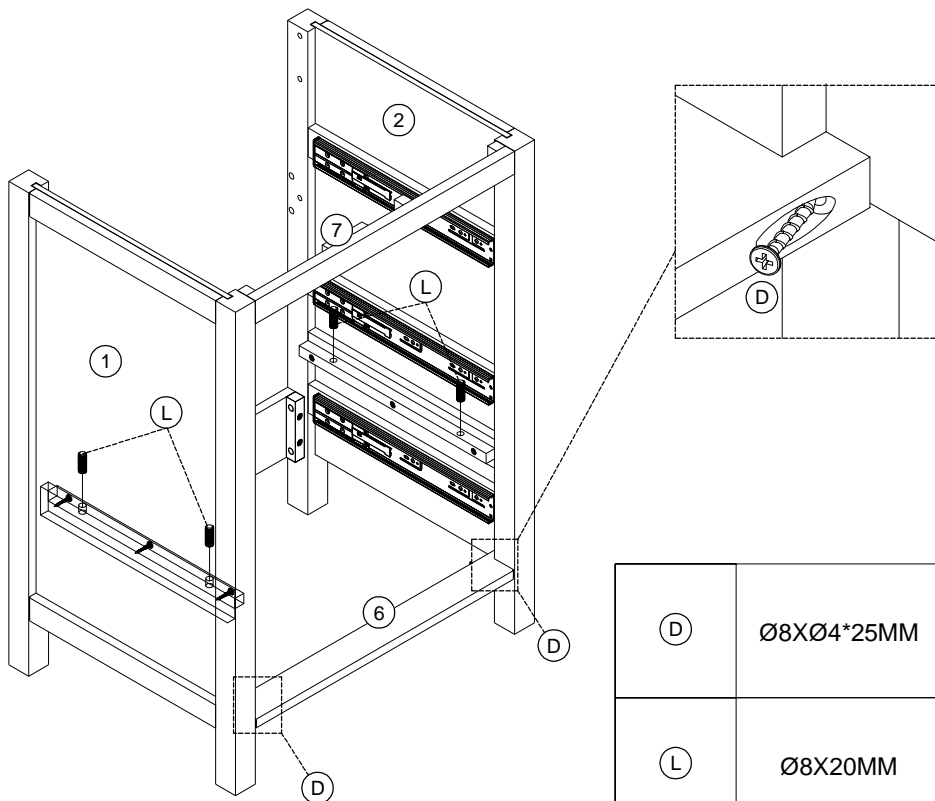


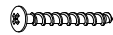

STEP 3/ÉTAPE 3



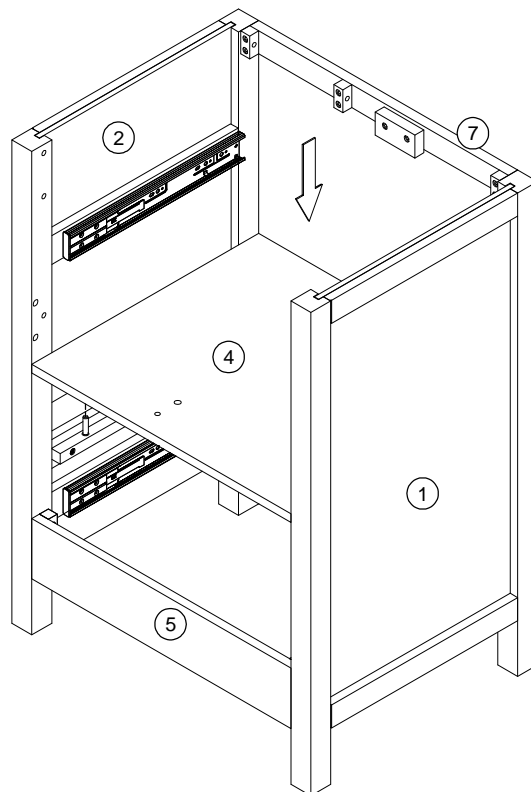
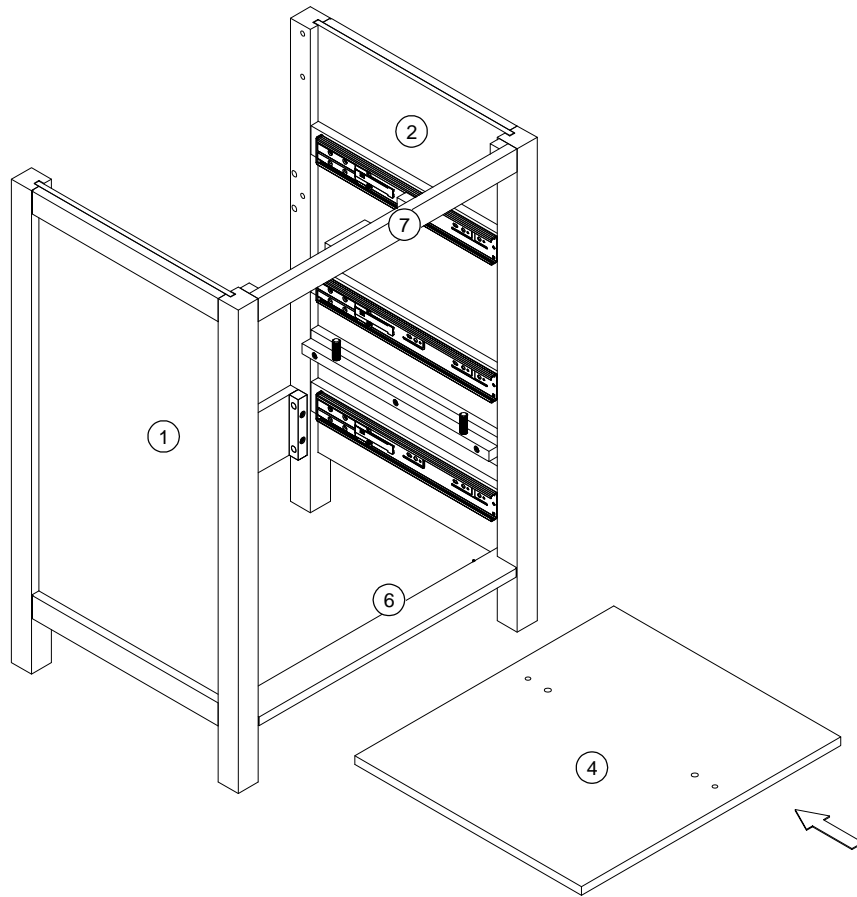
A	Ø8X30MM	 4 PCS	G	M6x25mm	 3 PCS
---	---------	---	---	---------	---

STEP 4/ÉTAPE 4



D	Ø8XØ4*25MM	 2 PCS
L	Ø8X20MM	 4 PCS

STEP 5/ÉTAPE 5



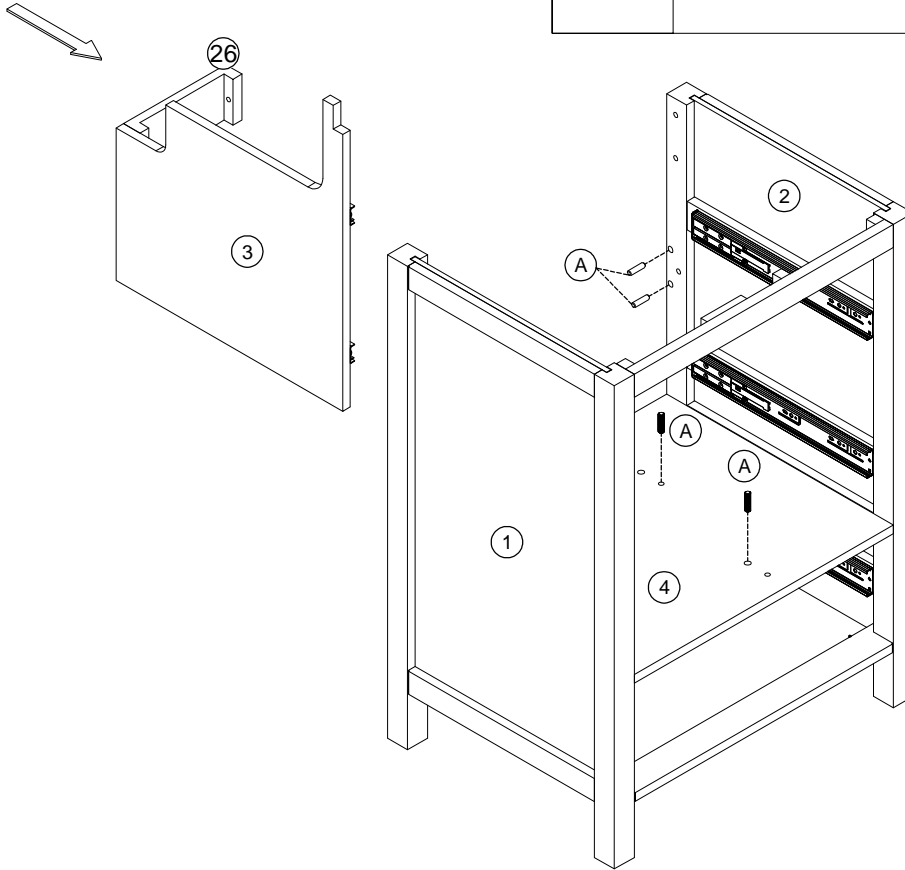
STEP 6/ÉTAPE 6

(A)

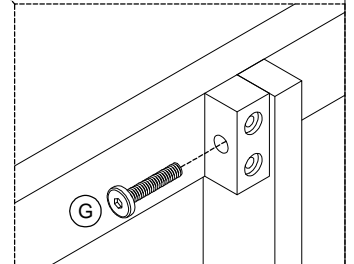
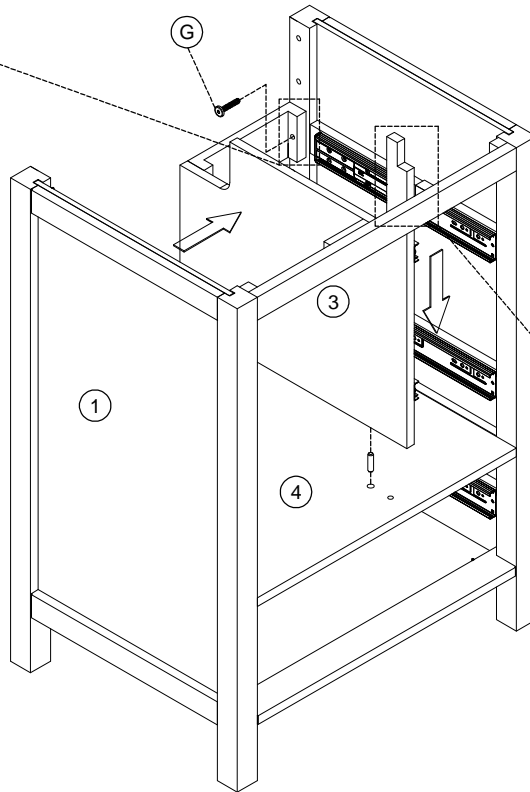
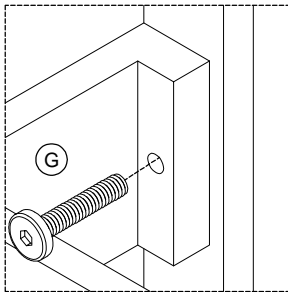
Ø8X30MM



4 PCS



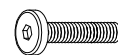
STEP 7/ÉTAPE 7



(G)

(G)

M6x25mm

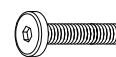


2 PCS

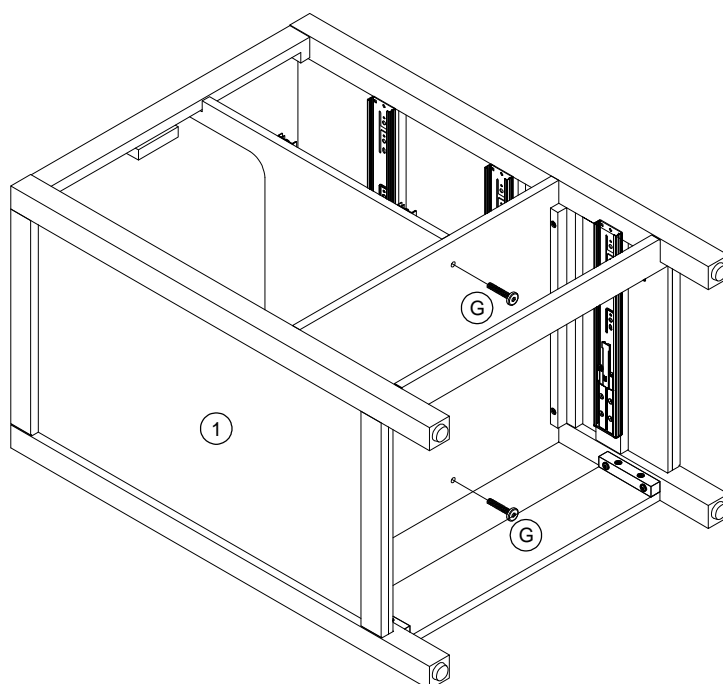
STEP 8/ÉTAPE 8

Ⓒ

M6X25MM

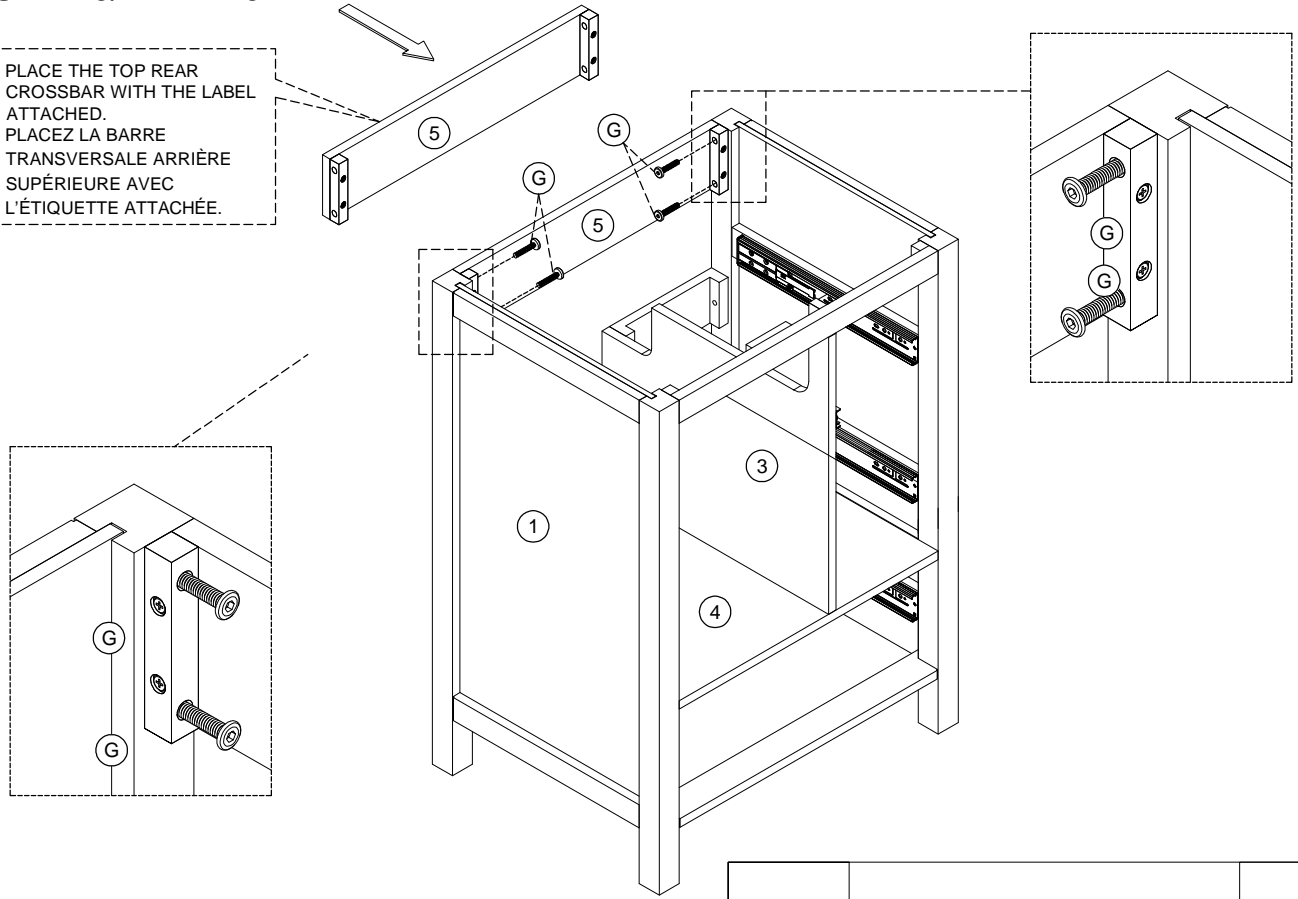


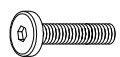
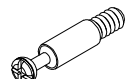
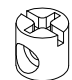

2 PCS



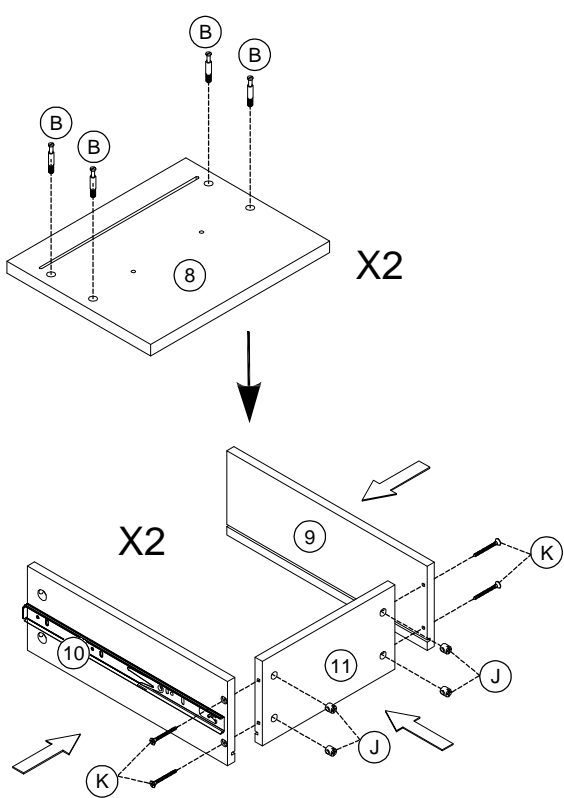
STEP 9/ÉTAPE 9

PLACE THE TOP REAR CROSSBAR WITH THE LABEL ATTACHED.
 PLACEZ LA BARRE TRANSVERSALE ARRIÈRE SUPÉRIEURE AVEC L'ÉTIQUETTE ATTACHÉE.

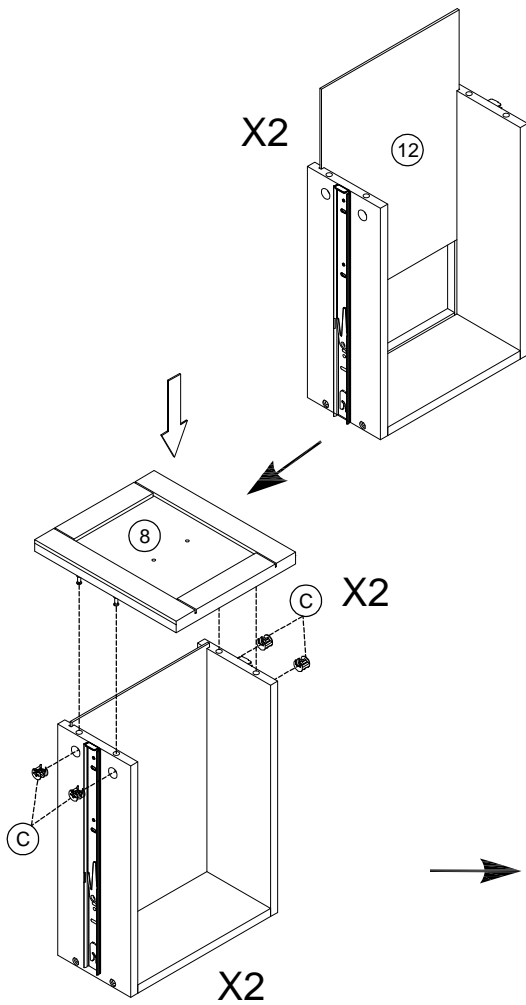




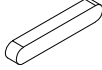
(G)	M6x25mm		4 PCS
(B)	Ø6*32MM		8 PCS
(J)	Ø10X10MM		8 PCS
(K)	M4X40MM		8 PCS

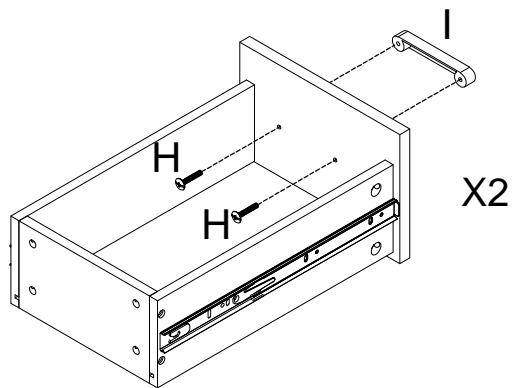
STEP 10/ÉTAPE 10



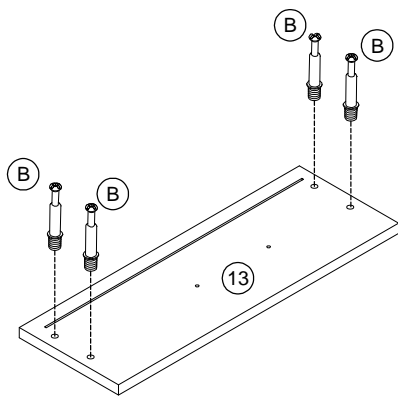
STEP 11/ÉTAPE 11

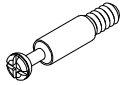




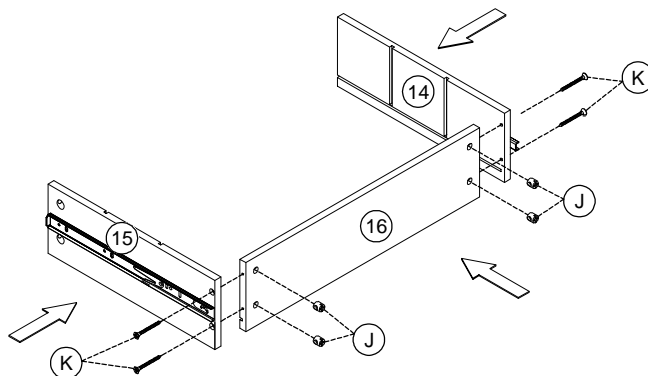
(C)	Ø14.5*9.5MM		8 PCS
(H)	M4X15MM		4 PCS
(I)	HANDLE		2 PCS





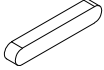
STEP 12/ÉTAPE 12

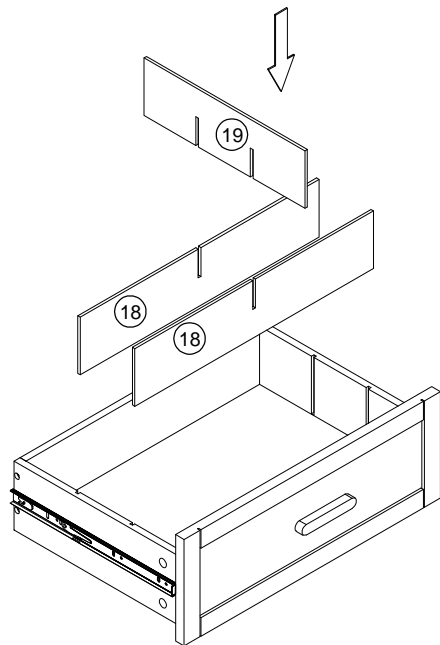
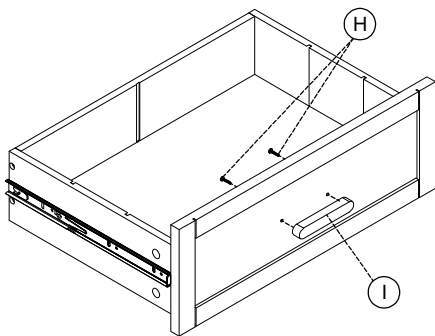
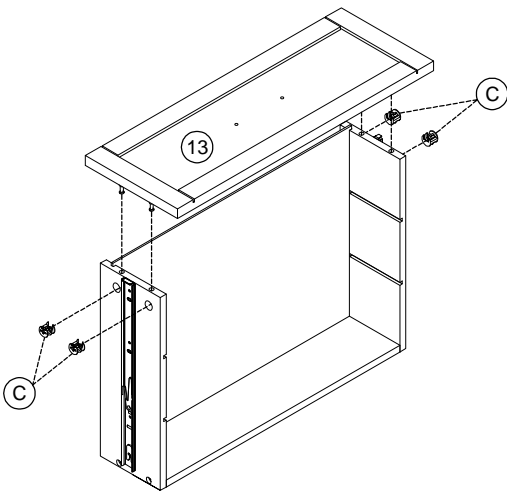
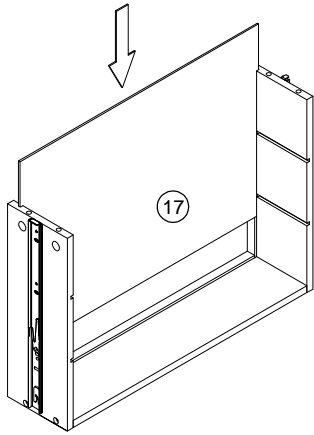


(B)	Ø6*32MM		4 PCS
(J)	Ø10X10MM		4 PCS
(K)	M4X40MM		4 PCS



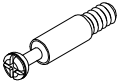
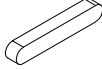

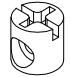




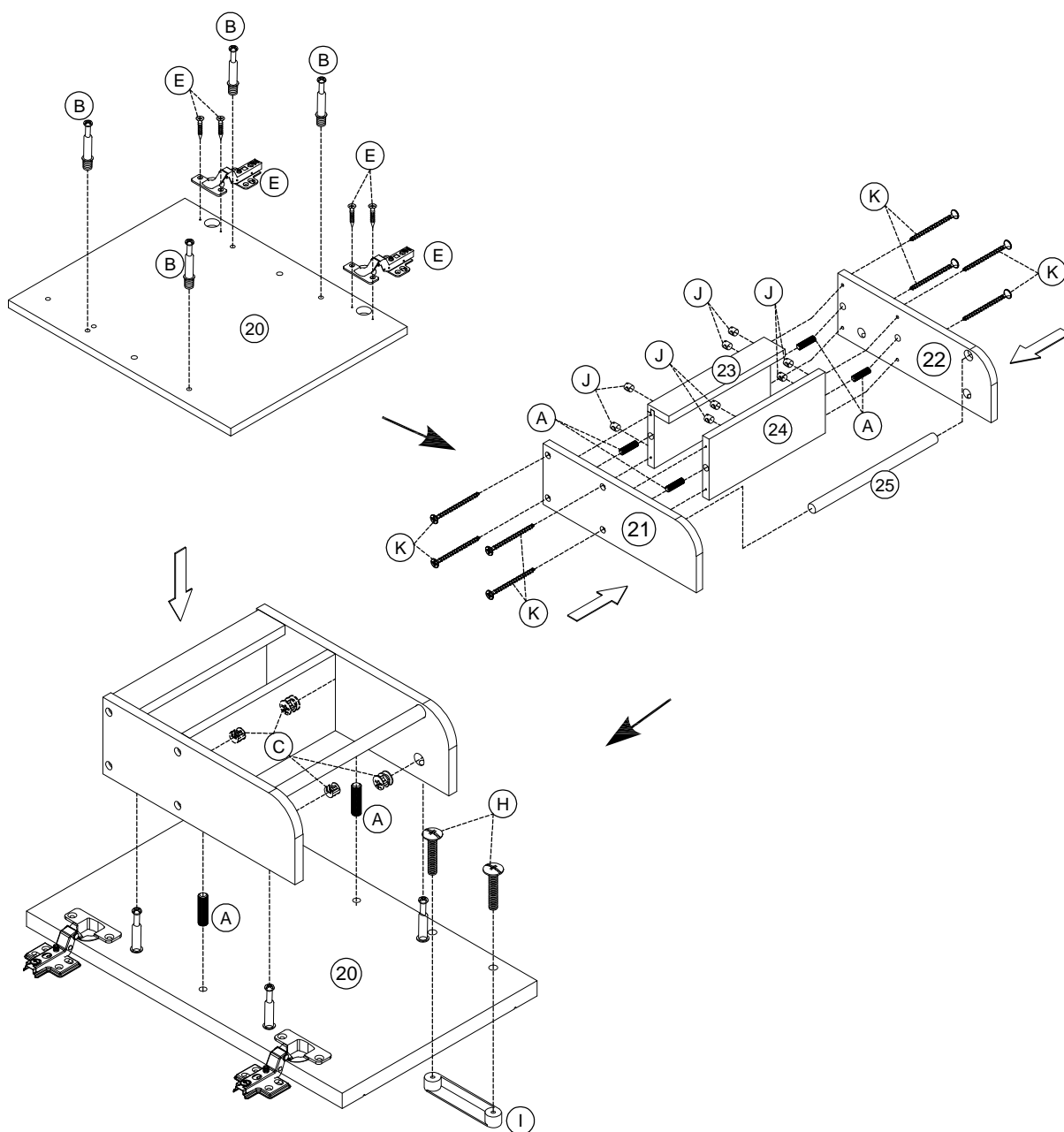
STEP 13/ÉTAPE 13

C	Ø14.5*9.5MM		4 PCS
H	M4X15MM		2 PCS
I	HANDLE		1 PC

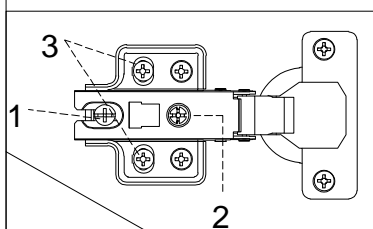
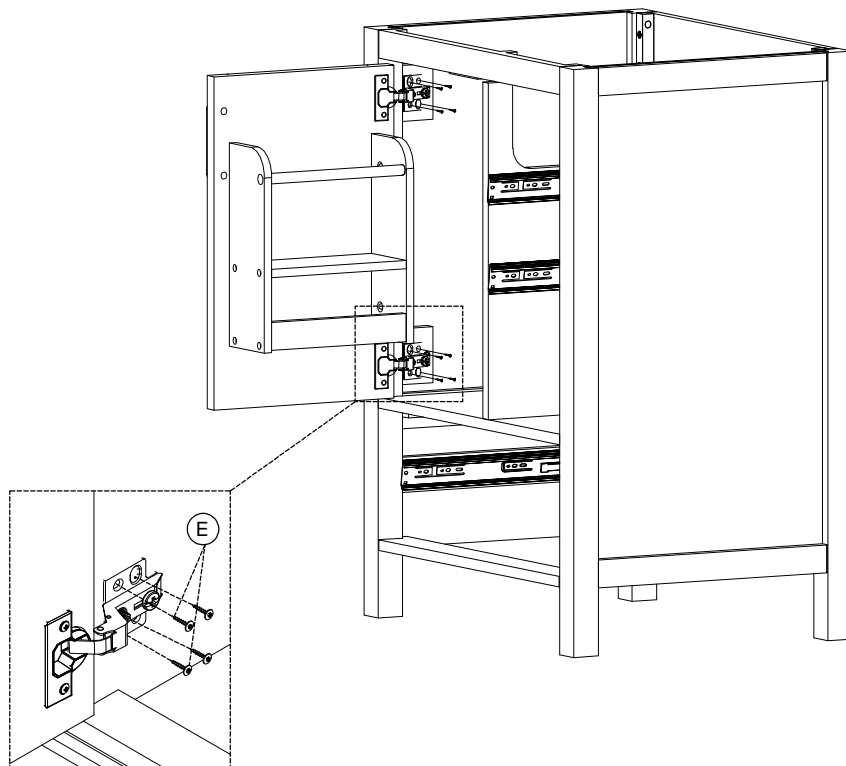



STEP 14/ÉTAPE 14

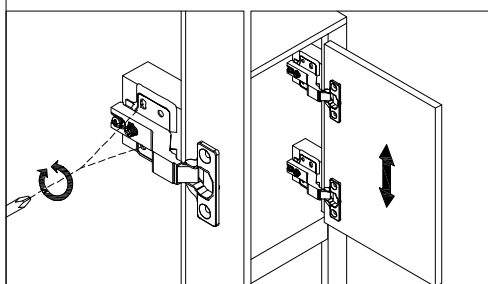
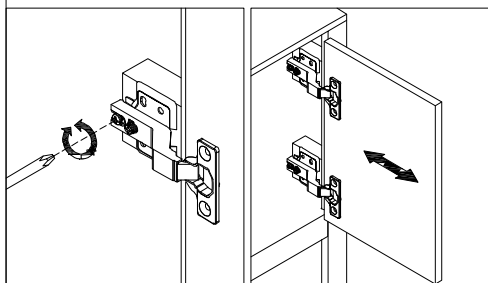
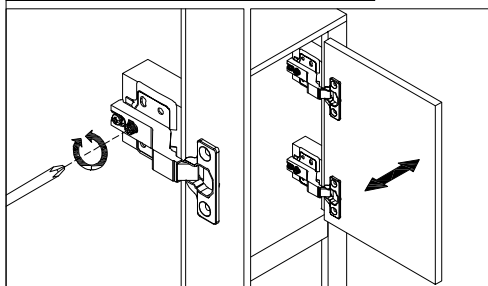
(A)	Ø8X30MM		6 PCS	(H)	M4X15MM		2 PCS
(B)	Ø6*32MM		4 PCS	(I)	HANDLE		1 PC
(C)	Ø14.5*9.5MM		4 PCS	(J)	Ø10X10MM		8 PCS
(E)	DAMPING HINGE		2 SETS	(K)	M4X40MM		8 PCS



STEP 15/ÉTAPE 15



(E)	M3.5X15MM		8 PCS
-----	-----------	---	-------



Three-way adjustable hinge for perfectly aligned doors

1. To adjust the door forward or backward.

2. To adjust the door right or left.

3. To adjust the door up or down.

Charnière réglable en trois directions pour des portes parfaitement alignées

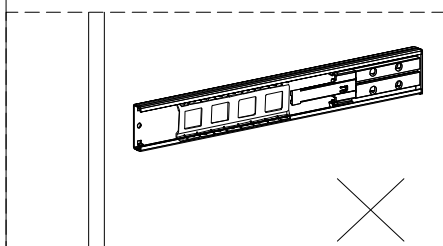
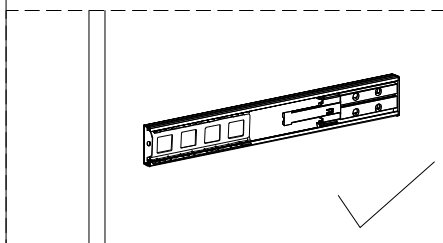
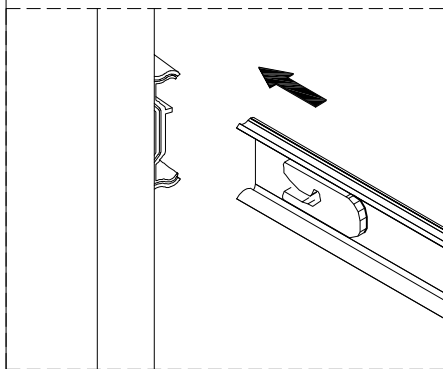
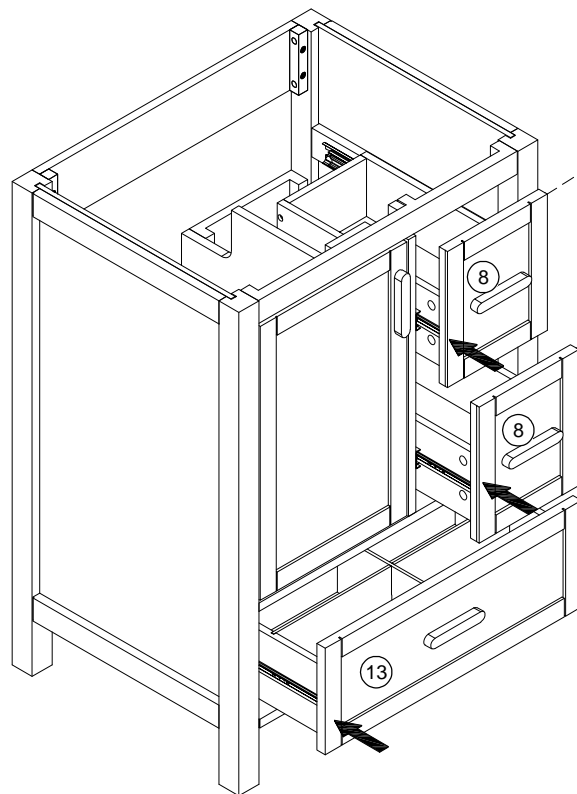
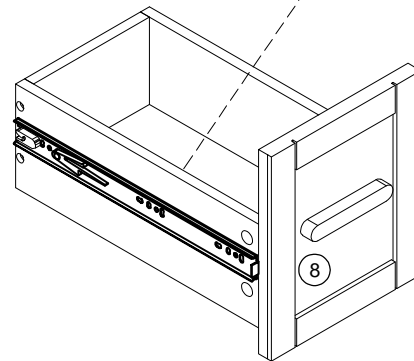
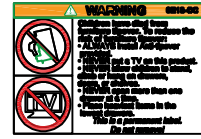
1. Pour régler la porte vers l'avant ou vers l'arrière.

2. Pour régler la porte vers la droite ou vers la gauche.

3. Pour régler la porte vers le haut ou vers le bas.

STEP 16/ÉTAPE 16

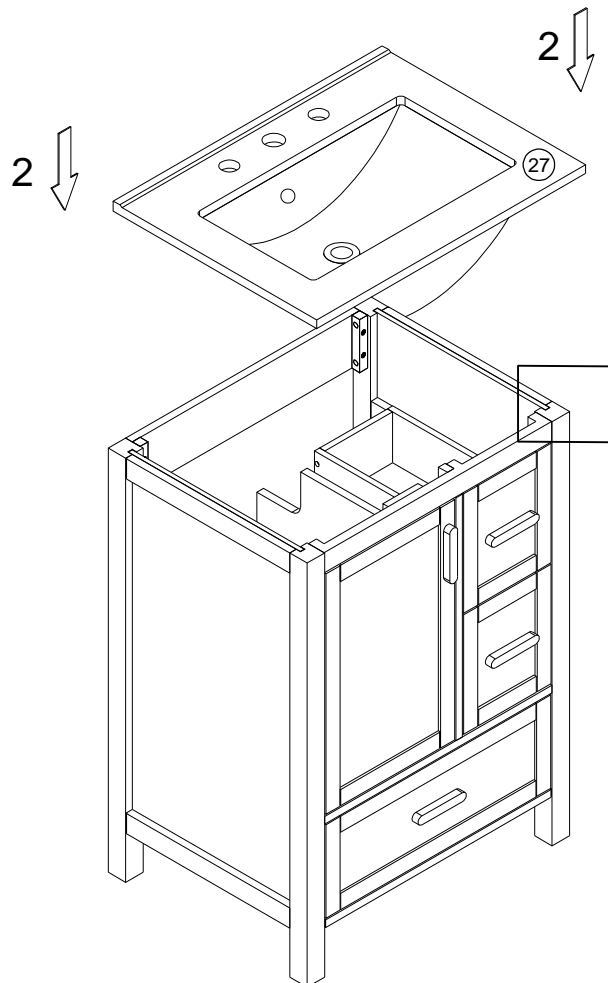
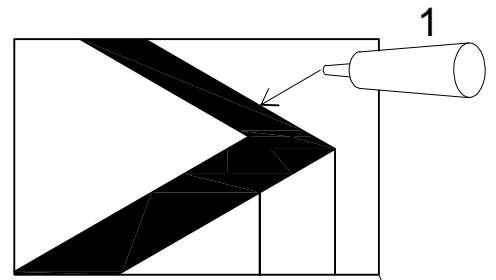
PLACE THE LABELED DRAWER IN A CLEARLY VISIBLE POSITION.
PLACEZ LE TIROIR ÉTIQUETÉ DANS UN ENDROIT BIEN VISIBLE.



STEP 17/ÉTAPE 17

To install the Top (1) to the vanity (2).
Apply silicone caulk to the top edge of the wood cabinet. With the help of another adult, gently lower the Sink top with assembled sink onto the cabinet. Make sure the Sink top is flush with the back side of the wood cabinet and the wood cabinet left and right side walls.

Pour installer le plan de travail (1) sur le meuble-lavabo (2), appliquez du mastic silicone sur le bord supérieur du meuble en bois. Avec l'aide d'un autre adulte, posez délicatement le plan de travail avec le lavabo assemblé sur le meuble. Assurez-vous que le plan de travail est bien aligné avec l'arrière du meuble et les parois latérales gauche et droite du meuble.

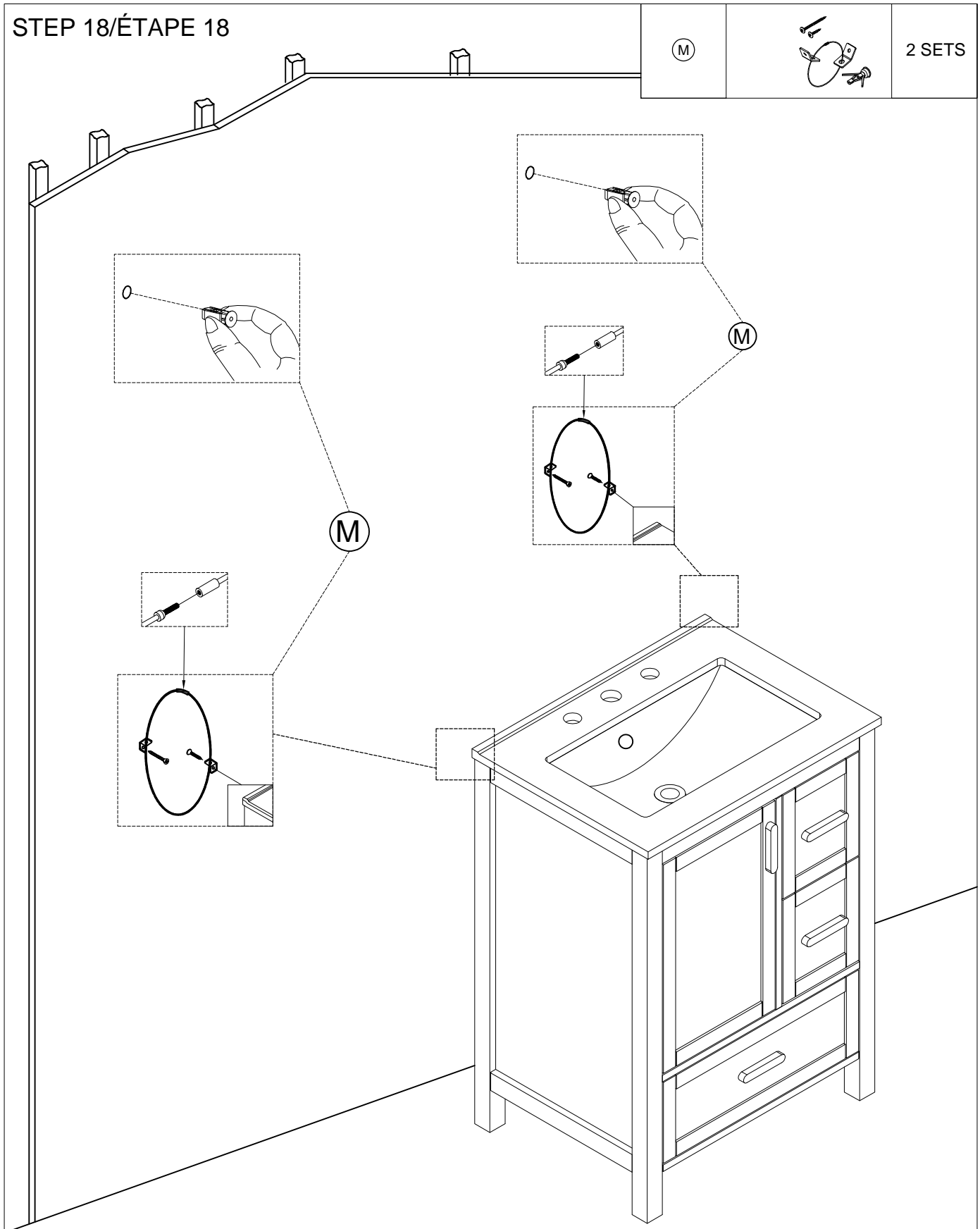


STEP 18/ÉTAPE 18

(M)

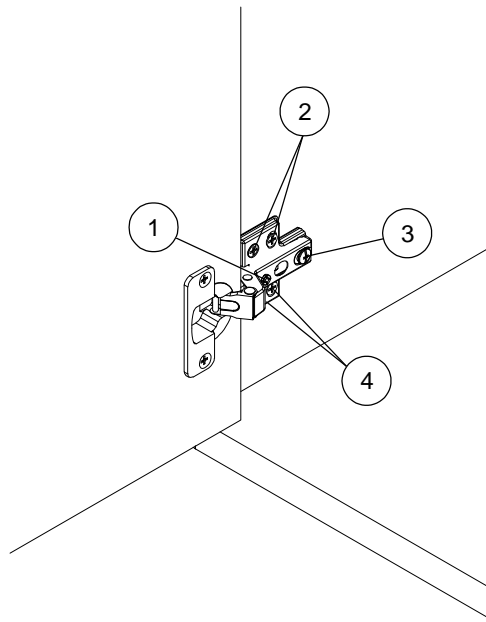


2 SETS



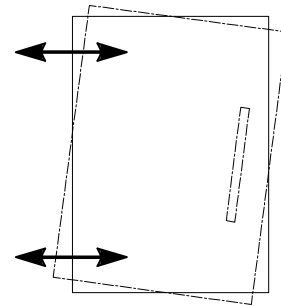
Rotate counterclockwise to increase the length of Floor Leveler, and raise that corner. Rotate clockwise to lower that corner.
Tournez dans le sens inverse des aiguilles d'une montre pour augmenter la longueur du niveleur et relever le coin correspondant.
Tournez dans le sens des aiguilles d'une montre pour l'abaisser.

HINGE ADJUSTMENTS



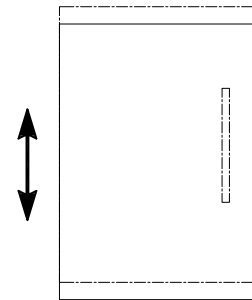
① Sideways / Tilt adjustment

Turn the screw
clockwise to move the door further away from
the side of the cabinet
anticlockwise to move the door closer to the
side of the cabinet



② ④ Height adjustment

While supporting the weight of the door, turn the
screws
clockwise to move the door up
anticlockwise to move the door down

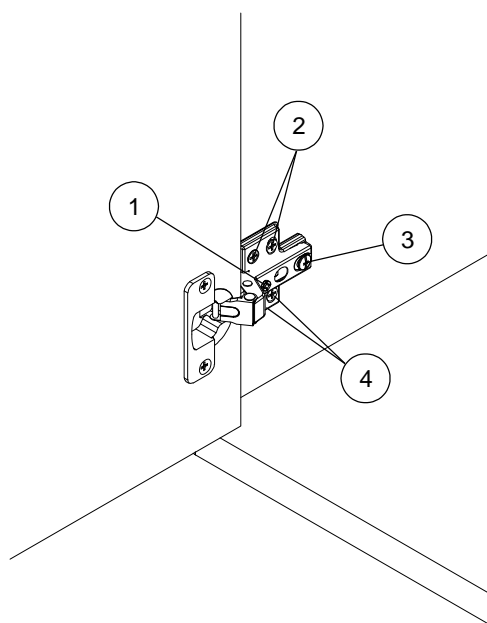


③ Forward and back adjustment

If the gap between the back of the door and the cabinet is
too small, and the door may not close fully. Turn the screw
clockwise to decrease the gap between the door and the
cabinet
anticlockwise to increase the gap between the door and
the cabinet

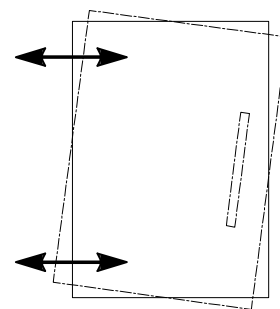


RÉGLAGES DES CHARNIÈRES



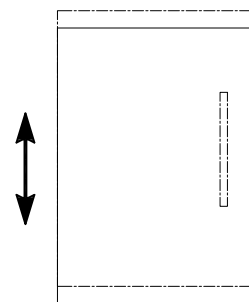
① De côté / Réglage de l'inclinaison

Tournez la vis dans le sens des aiguilles d'une montre pour éloigner la porte du côté de l'armoire. Tournez la vis dans le sens inverse des aiguilles d'une montre pour rapprocher la porte du côté de l'armoire.



② ④ Réglage de la hauteur

Tout en supportant le poids de la porte, tournez les vis dans le sens des aiguilles d'une montre pour déplacer la porte vers le haut dans le sens inverse des aiguilles d'une montre pour retirer la porte



③ Réglage avant et arrière

Si l'espace entre l'arrière de la porte et l'armoire est trop petit, la porte risque de ne pas se fermer complètement. Tournez la vis dans le sens des aiguilles d'une montre pour réduire l'espace entre la porte et l'armoire, dans le sens inverse des aiguilles d'une montre pour augmenter l'écart entre la porte et l'armoire.

