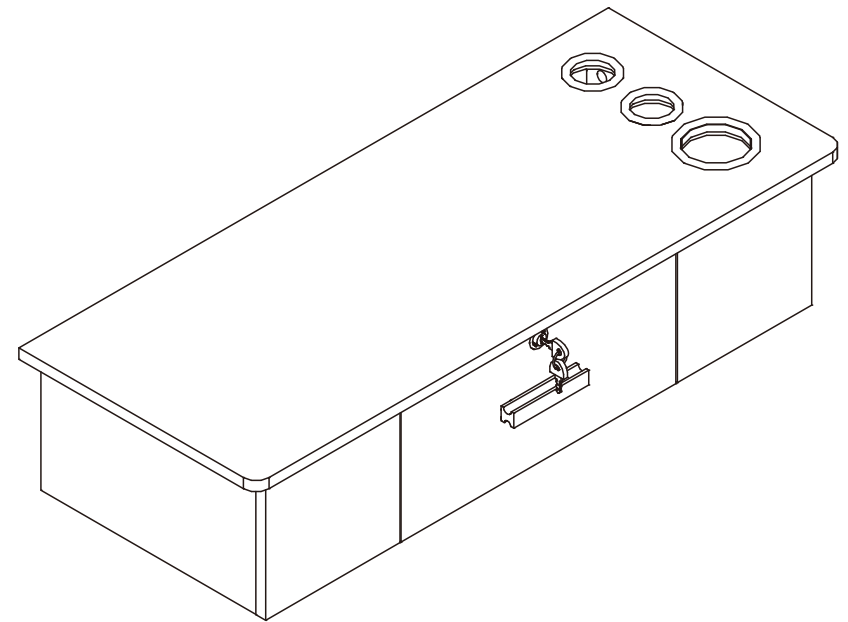


# User Manual

*( Manual del Usuario )*



Model Number: MRP0011  
*( Número del Modelo )*



EN

## Dear Customer,

Thank you for your purchase.

RESHABLE is created to be the perfect starting spot for any barbers. Supplying top-quality barber supplies like barber chairs, salon stations, rolling makeup cases, styling drawer cabinets, hair tool holders, and more, we help people to keep their barber store running with the best equipment at the most reliable prices.

When you receive the product, please make sure that all the parts are intact. Then please browse the entire installation manual before assembly. If problems occur unsatisfactorily as follows:

**a. The outer box is damaged.**

**b. The product is damaged/bent/cracked while you open the box.**

**c. The parts/accessories/assembly tools are missing.**

**d. The product is hard to assemble.**

**e. The instructions are not clear and can not be referred to.**

**f. The product has functional problems.**

**g. Other aspects that you are not satisfied with.**

Please do not hesitate to contact us for help (Be sure to mark the SKU NUMBER, e.g., MR11R0246, and the TRACKING NUMBER). Our RESHABLE team with factory direct after-sales service will reply within 24 hours and do our best to resolve the problem for you. Our service is available at any time.

Sincerely,  
RESHABLE Team

**RESHABLE,  
for Profession and Creativity!**

ES

## Estimado Cliente,

Gracias por su compra.

RESHABLE se crea para ser el lugar de inicio perfecto para cualquier barbero, suministrando suministros de peluquería de alta calidad como sillas de peluquería, estaciones de salón, estuches de maquillaje rodantes, gabinetes de cajones de estilo, soportes para herramientas para el cabello y más. Ayudamos a las personas a mantener su tienda de barbero en funcionamiento con el mejor equipo a los precios más confiables.

Cuando reciba el producto, asegúrese de que todas las piezas estén intactas. Luego, por favor revise todo el manual de instalación antes del ensamblaje. Si ocurren problemas insatisfactorios como sigue:

**a. La caja exterior está dañada.**

**b. El producto está dañado / doblado / agrietado después de abrir la caja.**

**c. Faltan piezas / accesorios / herramientas de ensamblaje.**

**d. El producto es difícil de ensamblar.**

**e. Las instrucciones no son claras y no se pueden consultar.**

**f. El producto tiene problemas funcionales.**

**g. Otros aspectos con los que no esté satisfecho.**

Por favor no dude en contactarnos para obtener ayuda (Asegúrese de marcar el NÚMERO DE SKU, por ejemplo, MR11N0262 y el NÚMERO DE SEGUIMIENTO). Nuestro equipo de RESHABLE con servicio postventa directo de la fábrica responderá en un plazo de 24 horas y hará todo lo posible para resolver el problema por usted. Nuestros servicios están disponibles en cualquier momento.

Sinceramente,  
Equipo RESHABLE

**RESHABLE,  
¡Para la Profesión y la Creatividad!**

## You need (Usted Necesita)

**1 Tools required**

Double-headed screwdriver is required for the assembly of this product. (not included)

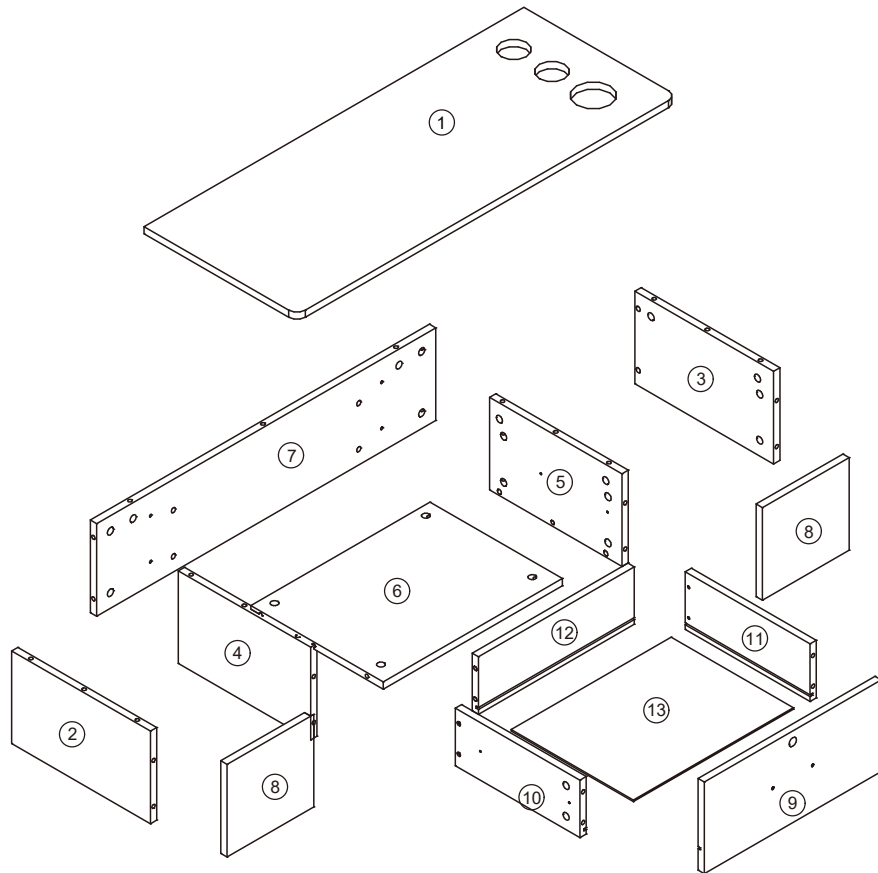
Power tools should not be used to assemble this product.

**1 Herramientas requeridas**

Se requiere un destornillador de doble cabeza para el montaje de este producto. (no incluido).

No se deben utilizar herramientas eléctricas para el montaje de este producto.

**2 persons needed**  
(Se necesitan 2 personas)



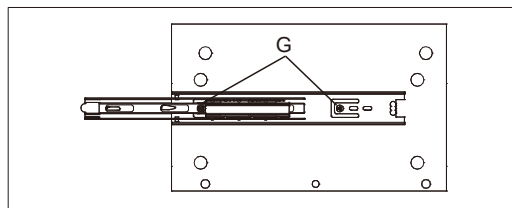
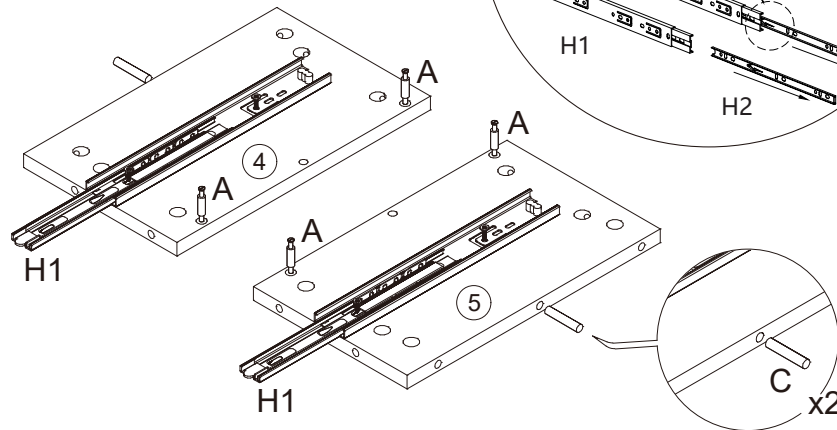
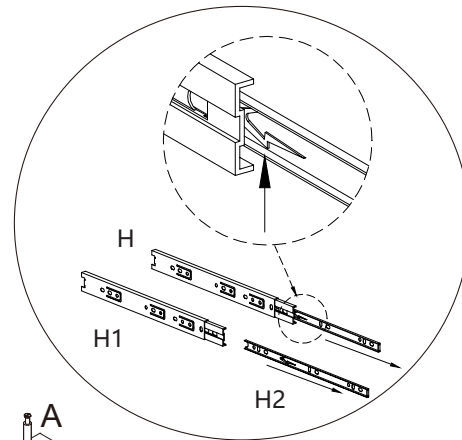
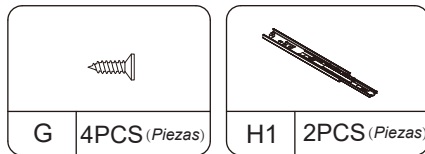
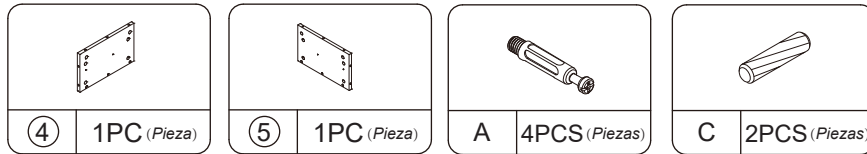
## Hardware List (Lista de Accesorios)

1 1PC (Pieza)	2 1PC (Pieza)	3 1PC (Pieza)	4 1PC (Pieza)
5 1PC (Pieza)	6 1PC (Pieza)	7 1PC (Pieza)	8 2PCS (Piezas)
9 1PC (Pieza)	10 1PC (Pieza)	11 1PC (Pieza)	12 1PC (Pieza)
13 1PC (Pieza)	A 34PCS (Piezas)	B 34PCS (Piezas)	C 7PCS (Piezas)
D 1PC (Pieza)	E 1SET (Juego)	F 4PCS (Piezas)	G 8PCS (Piezas)
H 1SET (Juego)	J 1SET (Juego)	K1 4SETS (Juegos)	K2 4SETS (Juegos)

**PRODUCT ASSEMBLY (Ensamblaje del Producto)**

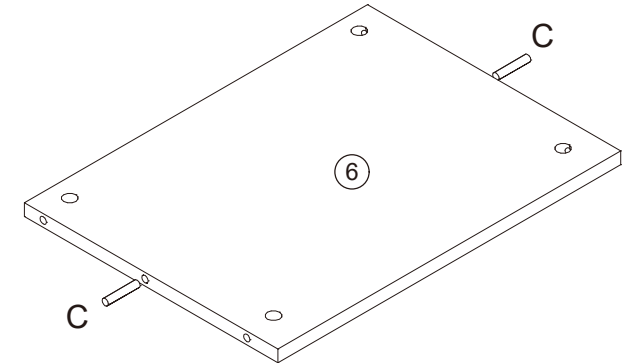
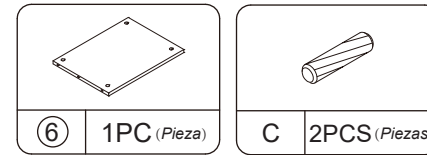
**⚠ Check the package contents before getting started !**  
 (¡Revise el contenido del paquete antes de comenzar!)

**STEP 1/ Paso 1**

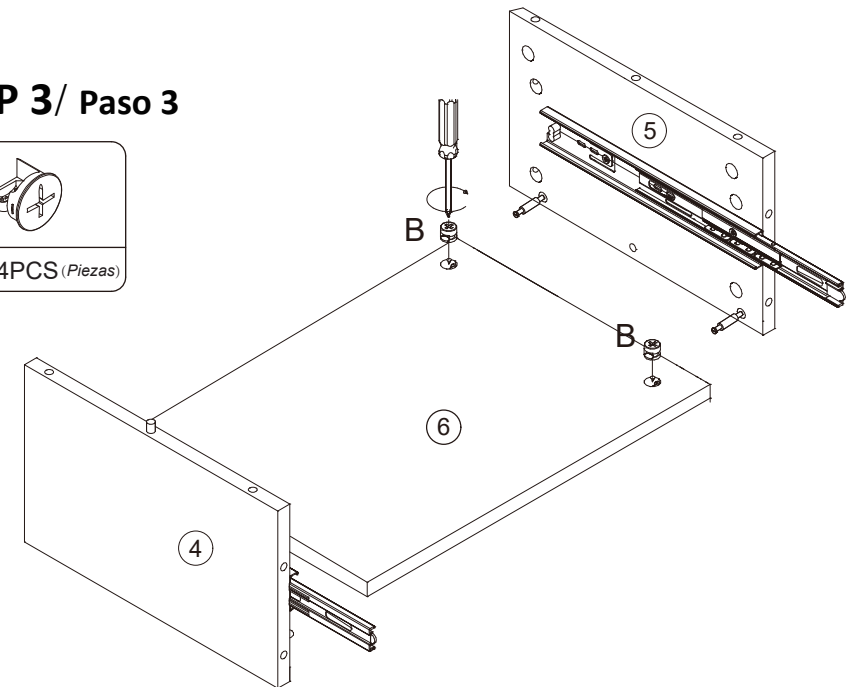
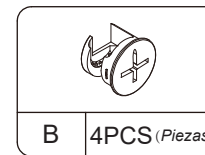


**PRODUCT ASSEMBLY (Ensamblaje del Producto)**

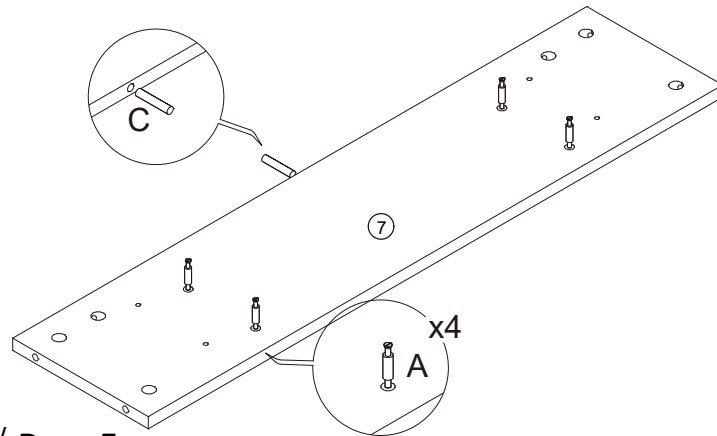
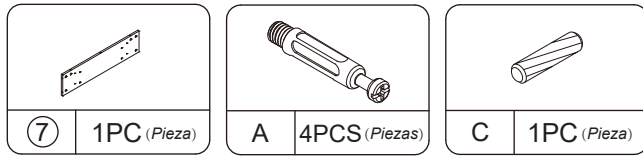
**STEP 2/ Paso 2**



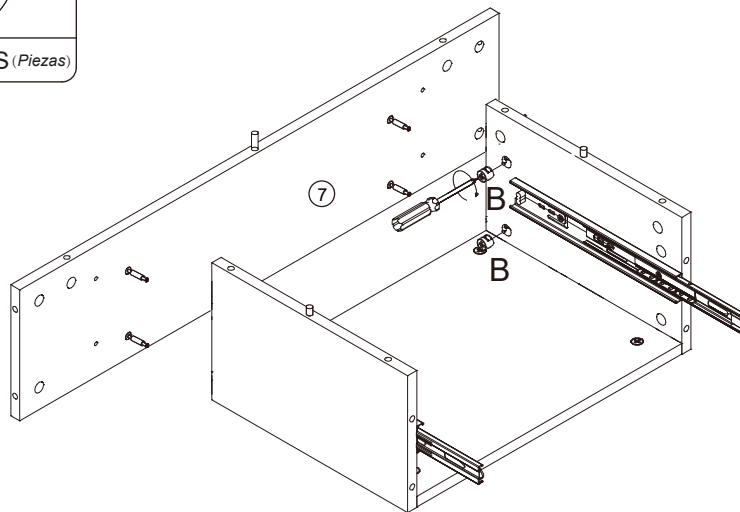
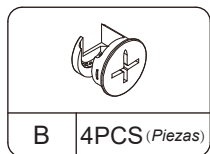
**STEP 3/ Paso 3**



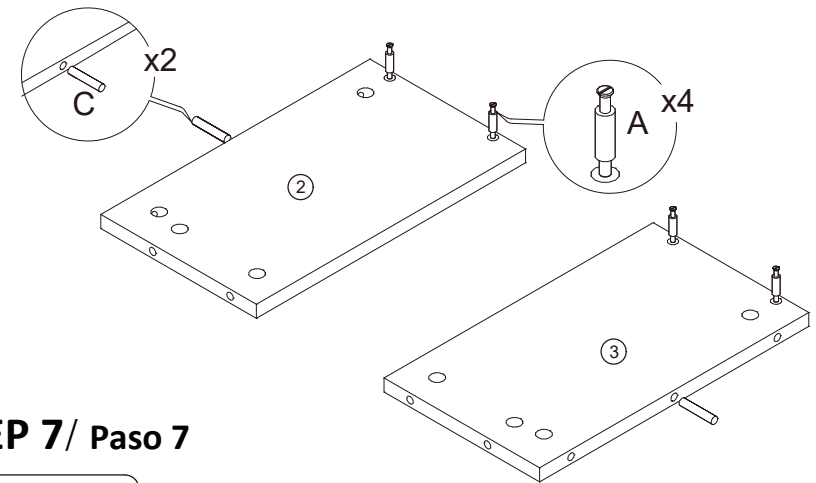
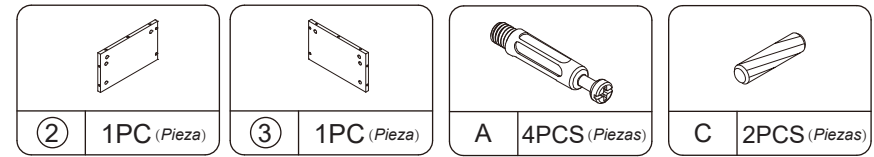
**STEP 4/ Paso 4**



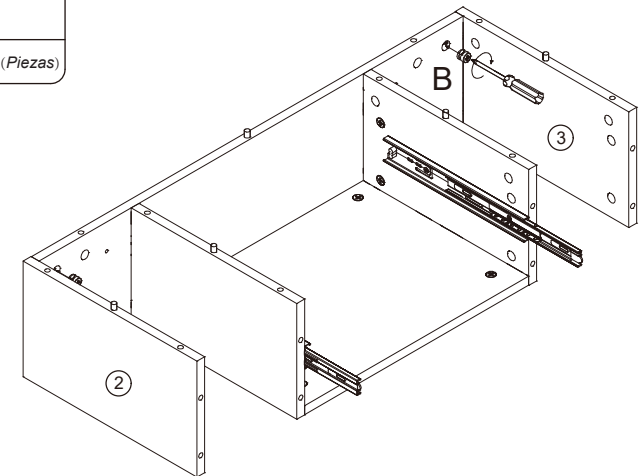
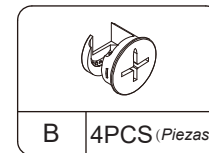
**STEP 5/ Paso 5**



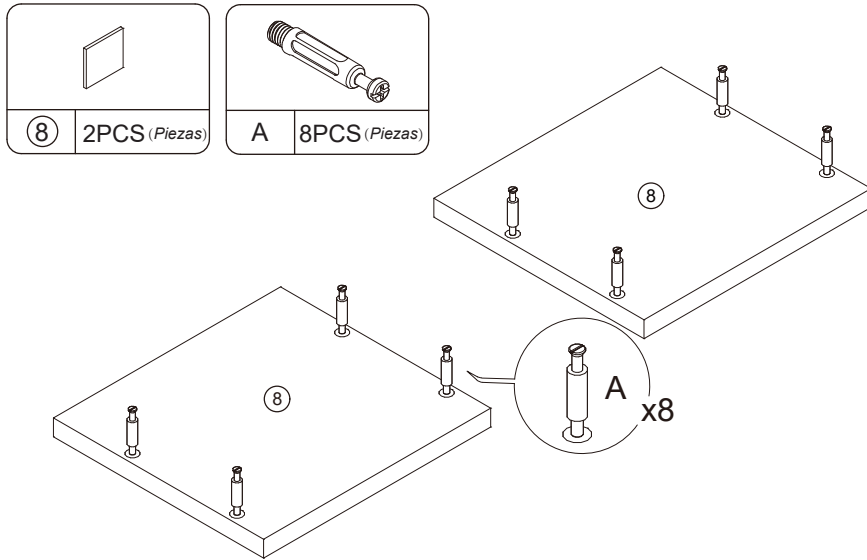
**STEP 6/ Paso 6**



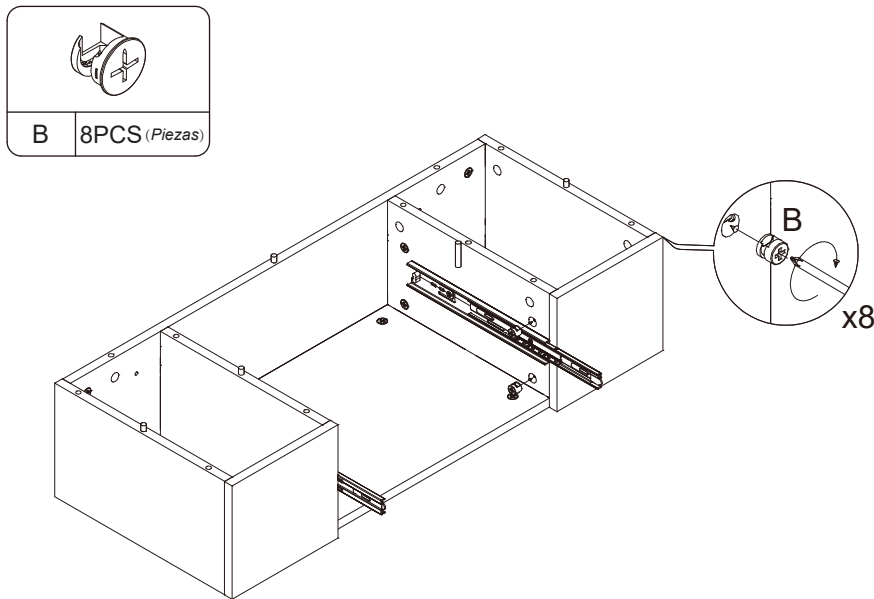
**STEP 7/ Paso 7**



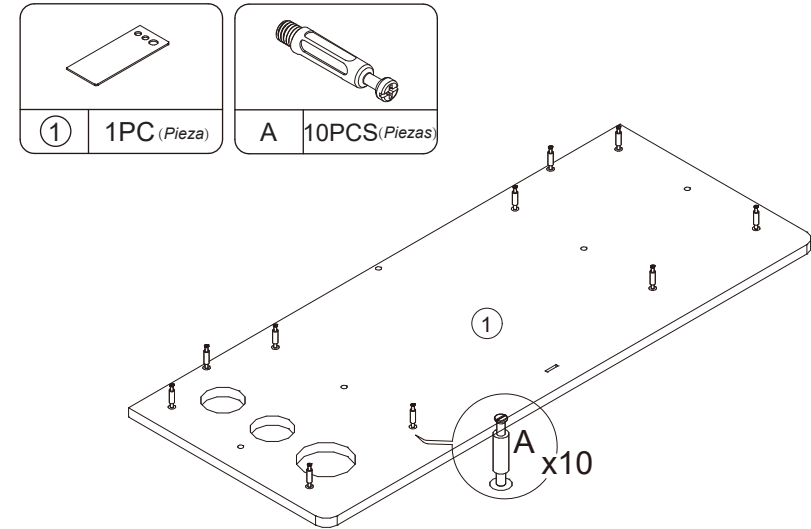
**STEP 8/ Paso 8**



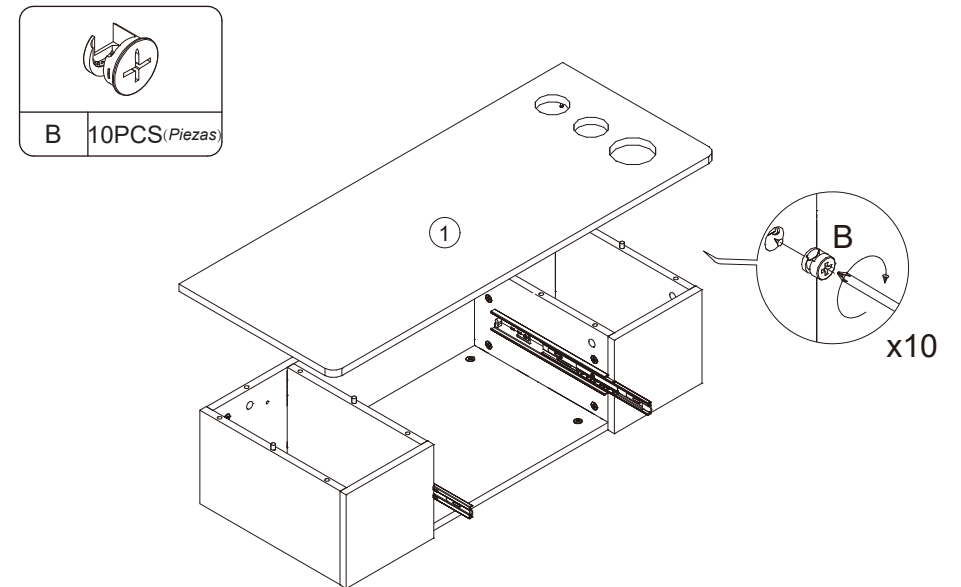
**STEP 9/ Paso 9**



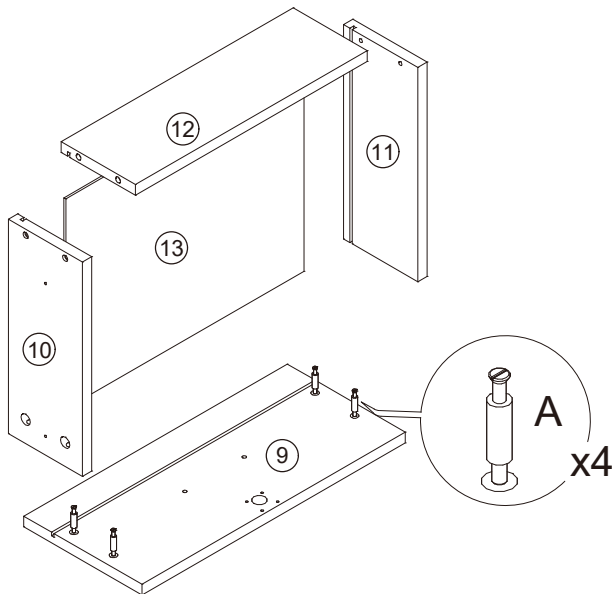
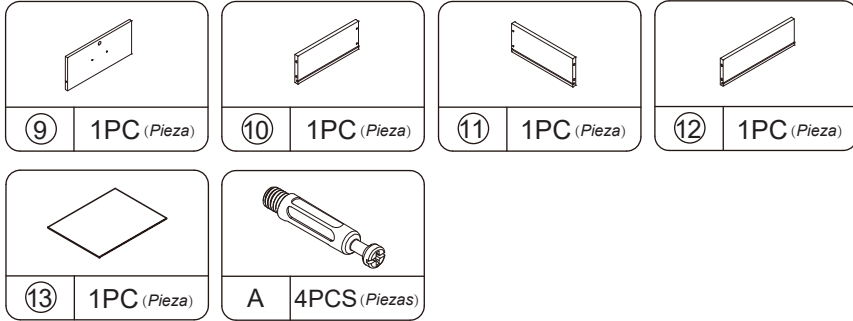
**STEP 10/ Paso 10**



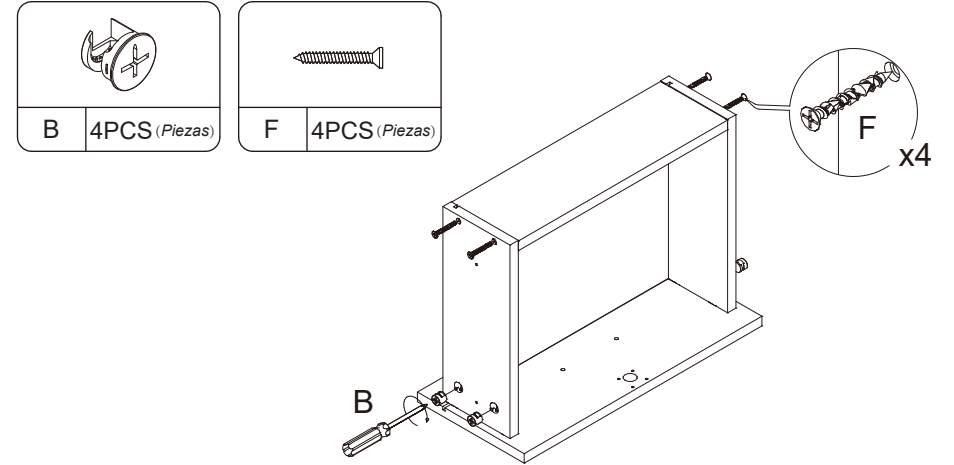
**STEP 11/ Paso 11**



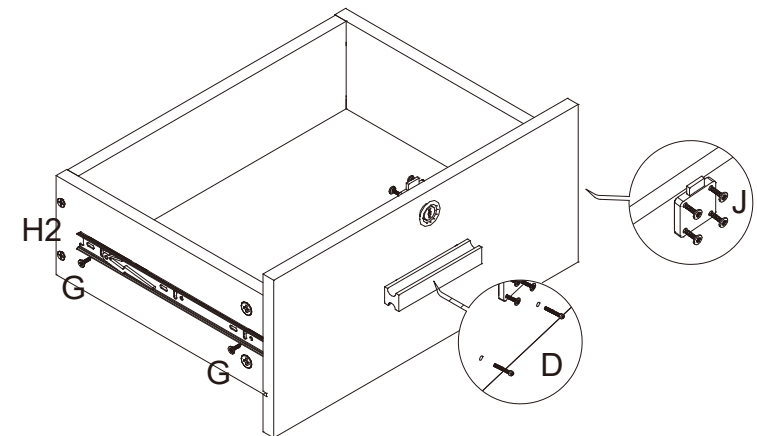
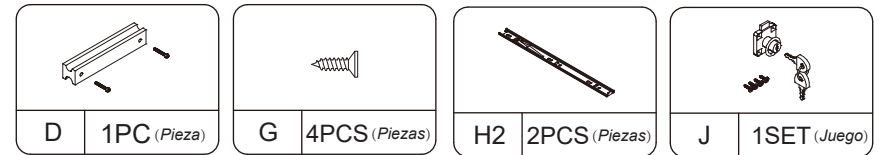
**STEP 12/ Paso 12**



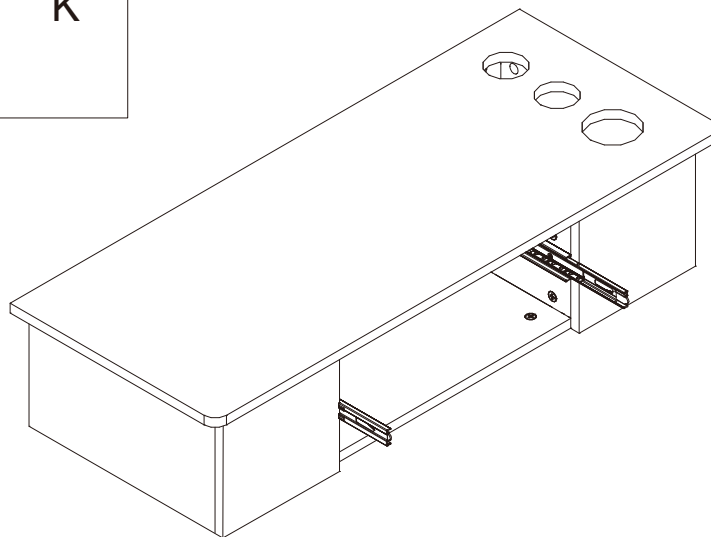
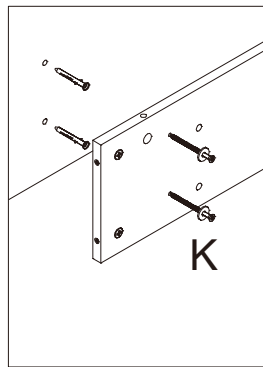
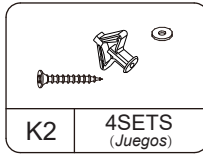
**STEP 13/ Paso 13**



**STEP 14/ Paso 14**



### STEP 15/ Paso 15



**Expansion screw selection: use K1 for cement walls, K2 for gypsum walls.**

*( Selección de tornillos de expansión: use K1 para paredes de cemento y K2 para paredes de yeso. )*

### STEP 16/ Paso 16

