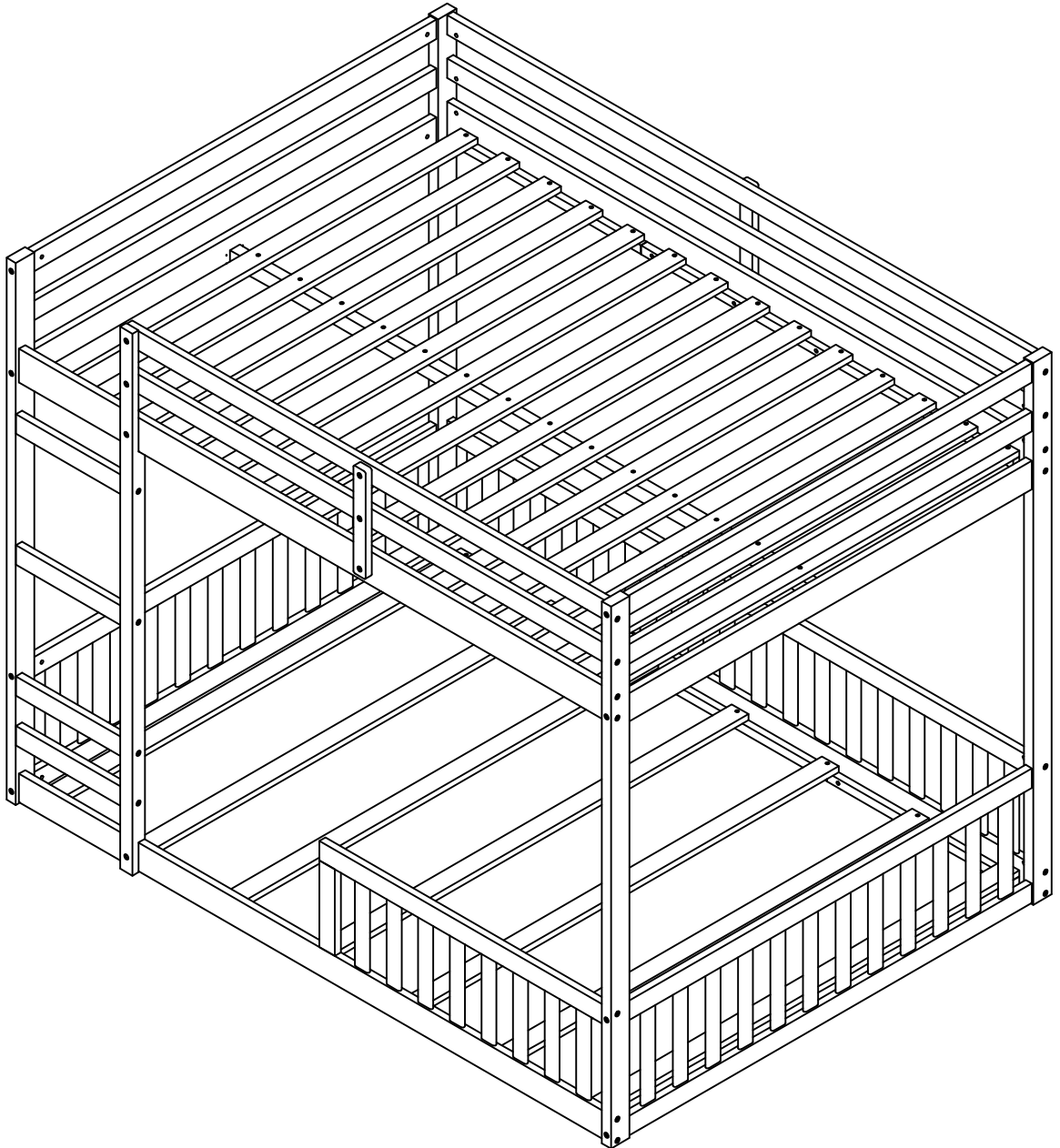


ASSEMBLY INSTRUCTIONS

INSTRUCTIONS DE MONTAGE



SAFETY WARNING

1. This bed is designed for use only mattress(es) meeting the following specifications on the upper bunk, and lower bunk:

Upper bunk :

Bed Type	Length	Width	Thickness
Full Standard	74" - 75"	53 1/2"	6"

Lower bunk:

Bed Type	Length	Width	Thickness
Full Standard	74" - 75"	53 1/2"	6"

2. Replacement parts, including additional guardrails, may be obtained from any of our dealers
3. Follow the information on the warnings appearing on the upper bunk bed end structure and on the carton. Do not remove warning label from bed.
4. Always use the recommended size mattresses or mattress supports, or both, to help prevent the likelihood of entrapment or falls.
5. Surface of the mattress must be at least 5 in. (127 mm) below the upper edge of guardrails.
6. Do not allow children under 6 years of age to use the upper bunk.
7. Periodically check and ensure that the guardrail, ladder, and other components are in their proper position, free from damage, and that all connectors are tight.
8. Do not allow horseplay on or under the bed and prohibit jumping on the bed
9. Always use the ladder for entering and leaving the upper bunk.
10. Do not use substitute parts. Contact the manufacturer or dealer for replacement parts.
11. Use of a night light may provided added safety precaution for a child using the upper bunk.
12. Always use guardrails on both long sides of the upper bunk. If the bunk bed will be placed next to the wall, the guardrail that runs the full length of the bed should be placed against the wall to prevent entrapment between the bed and wall.
13. The use of water or sleep flotation mattresses is prohibited.
14. STRANGULATION HAZARD – Never attach or hang items to any part of the bunk bed that are not designed for use with the bed; for example, but not limited to, hook, belts and jump ropes.
15. Keep these instructions for future reference
16. We recommend assembling your bunk bed on a shipping carton to protect your floor or carpet
17. Be certain all staples are out of the box before beginning assembly on the shipping carton
18. Prohibit more than one person on upper bunk

AVERTISSEMENTS DE SÉCURITÉ

1. Ce lit est conçu pour être utilisé uniquement avec des matelas répondant aux spécifications suivantes sur la couchette supérieure et la couchette inférieure :

Couchette supérieure :

Type de lit	Longueur	Largeur	Épaisseur
Norme complète	74po - 75po	53 1/2po	6po

Couchette inférieure :

Type de lit	Longueur	Largeur	Épaisseur
Norme complète	74po - 75po	53 1/2po	6po

2. Des pièces de rechange, y compris des garde-corps supplémentaires, peuvent être obtenues auprès de l'un de nos
(GIGACLOUD TECHNOLOGY (USA) INC. 4388 SHIRLEY AVENUE EL MONTE, CA 91731)

3. Suivez les informations figurant sur les avertissements figurant sur la structure d'extrémité du lit superposé supérieur et sur le carton.
Ne retirez pas l'étiquette d'avertissement du lit.

4. Utilisez toujours des matelas ou des supports de matelas de taille recommandée, ou les deux, pour éviter tout risque de piégeage ou chutes.

5. La surface du matelas doit être à au moins 5 po (127 mm) sous le bord supérieur des barrières de sécurité.

6. Ne laissez pas les enfants de moins de 6 ans utiliser la couchette supérieure.

7. Vérifiez et assurez-vous périodiquement que le garde-corps, l'échelle et les autres composants sont dans leur position appropriée, exempt de dommages et que tous les connecteurs sont bien serrés.

8. Ne permettez pas les jeux brutaux sur ou sous le lit et interdisez de sauter sur le lit.

9. Utilisez toujours l'échelle pour entrer et sortir de la couchette supérieure.

10. N'utilisez pas de pièces de rechange. Contactez le fabricant ou le revendeur pour obtenir des pièces de rechange.

11. L'utilisation d'une veilleuse peut constituer une mesure de sécurité supplémentaire pour un enfant utilisant la couchette supérieure.

12. Utilisez toujours des barrières de sécurité sur les deux côtés longitudinaux du lit supérieur. Si le lit superposé doit être placé à côté du mur, la barrière de sécurité qui s'étend sur toute la longueur du lit doit être placée contre le mur pour éviter tout piégeage entre le lit et le mur.

13. L'utilisation de matelas à eau ou de matelas flottants pour le sommeil est interdite.

14. **RISQUE D'ÉTRANGLEMENT** - Ne jamais attacher ou suspendre des objets à une partie quelconque du lit superposé qui ne sont pas conçus pour être utilisés avec le lit ; par exemple, mais sans s'y limiter, un crochet, des ceintures et des cordes à sauter.

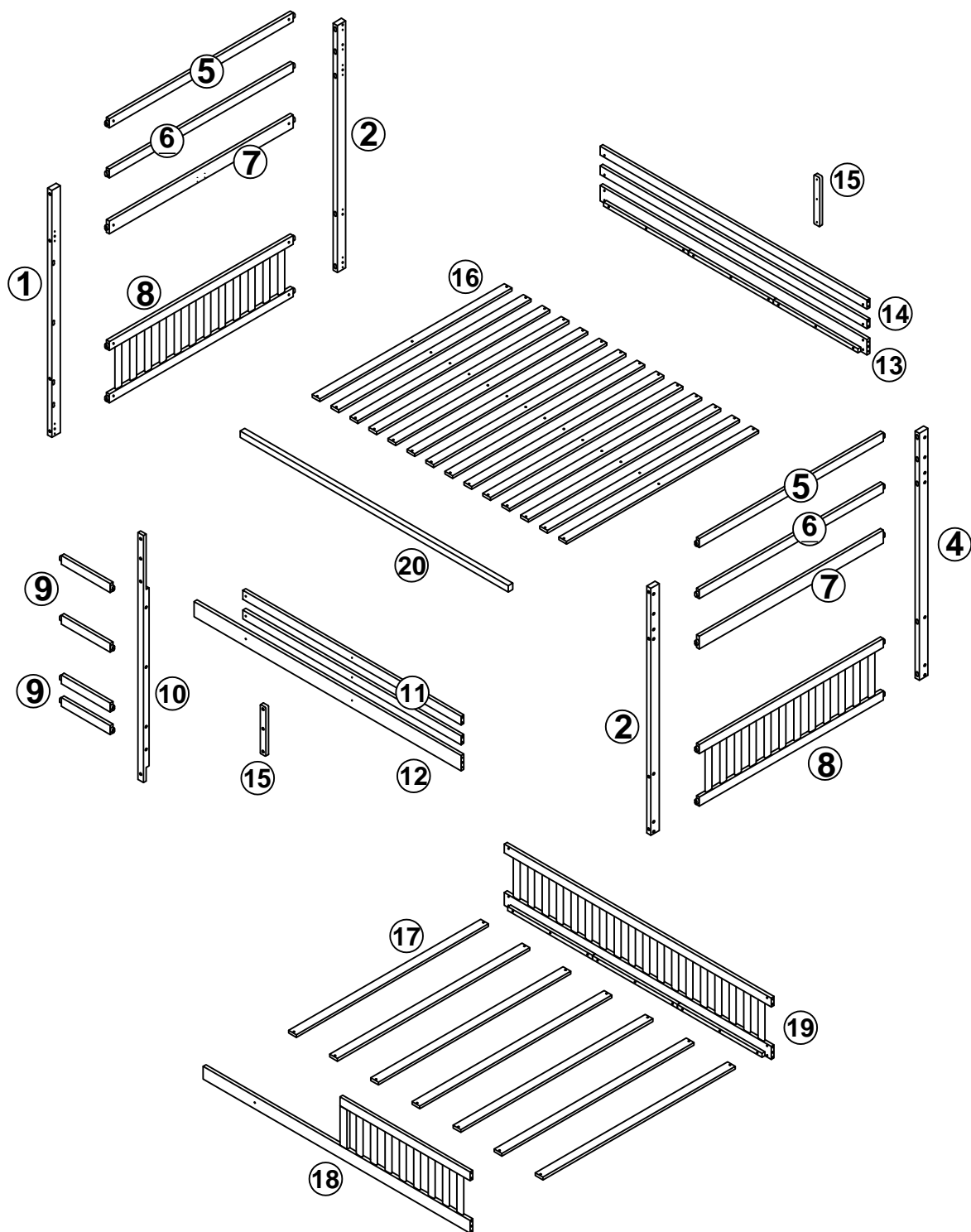
15. Conservez ces instructions pour référence ultérieure.

16. Interdire à plus d'une personne de dormir sur la couchette supérieure.

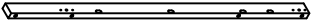
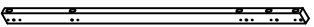
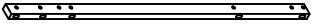
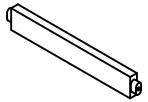


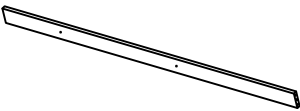
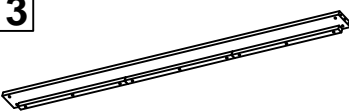

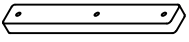
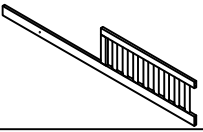
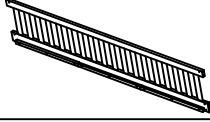

17. Nous vous recommandons d'assembler votre lit superposé sur le carton d'expédition pour protéger votre sol ou votre tapis.

18. Assurez-vous que toutes les agrafes sont sorties de la boîte avant de commencer l'assemblage sur le carton d'expédition.

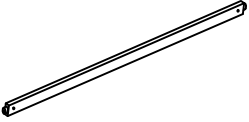
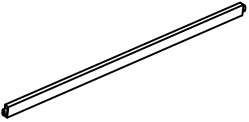
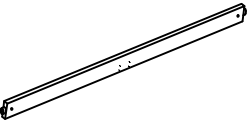
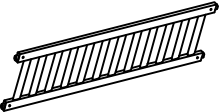
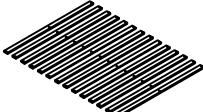

Detail View - Vue détaillée












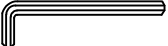

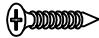

Part Lists - Listes de pièces

1 	2 	4 
Foot of bed - 1pc	Foot of bed - 2pcs	Foot of bed - 1pc
Pied de lit - 1pièce	Pied de lit - 2pièces	Pied de lit - 1pièce
9 	10 	11 
Steps - 4pcs	Auxiliary support - 1pc	Short railing - 2pcs
Étapes - 4 pièces	Support auxiliaire - 1 pièce	Garde-corps court - 2 pièces
12 	13 	14 
Front bed shoulder - 1pc	Back bed shoulder - 1pc	Long railing - 2pcs
Épaulière avant du lit - 1 pièce	Épaule de lit arrière - 1 pièce	Garde-corps long - 2 pièces
15 	18 	19 
Handrail clamp - 2pcs	Front lower shoulder frame - 1pc	Lower back shoulder frame - 1pc
Pince de main courante - 2 pièces	Cadre d'épaule inférieur avant - 1 pièce	Cadre d'épaule pour le bas du dos - 1 pièce
20 		
Flap support - 1pc		
Support de rabat - 1 pièce		

Part Lists - Listes de pièces

5 	6 	7 
Crossbar - 2pcs Barre transversale - 2 pièces	Crossbar - 2pcs Barre transversale - 2 pièces	Crossbar - 2pcs Barre transversale - 2 pièces
8 	16 	17 
Bed frame - 2pcs Cadre de lit - 2 pièces	Upper slats - 14pcs Lattes supérieures - 14 pièces	Below slats - 7pcs Sous les lattes - 7 pièces

Hardware Lists - Listes de matériel

A  Ø10*30mm	B  Ø1/4"*100mm	C  Ø1/4"*80mm
Wood dowel (17pcs) Cheville en bois (17 pièces)	Hex-Head bolt (16pcs) Boulon à tête hexagonale (16 pièces)	Hex-Head bolt (25pcs) Boulon à tête hexagonale (25 pièces)
D  Ø1/4"*65mm	E  Ø1/4"*9.5*12mm	F  Ø1/4"*30mm
Hex-Head bolt (8pcs) Boulon à tête hexagonale (8 pièces)	Hex-Head bolt (49pcs) Boulon à tête hexagonale (49 pièces)	Hex-Head bolt (4pcs) Boulon à tête hexagonale (4 pièces)
G  Ø1/4"	H  Ø6*30mm	J  #4*30mm
Nut (4pcs) Écrou (4 pièces)	Hex-Head screw (6pcs) Vis à tête hexagonale (6 pièces)	Screw (56pcs) Vis (56 pièces)
K  K4mm	L  75*40*25mm	M  #4*15mm
Allen key (1pc) Clé Allen (1 pièce)	U bracket (2pcs) Support en U (2 pièces)	Screw (14pcs) Vis (14 pièces)
N  2*15*50mm		
Pass (1pc)		
Passer (1 pièce)		



ASSEMBLY TOOLS REQUIRED (NOT INCLUDED)

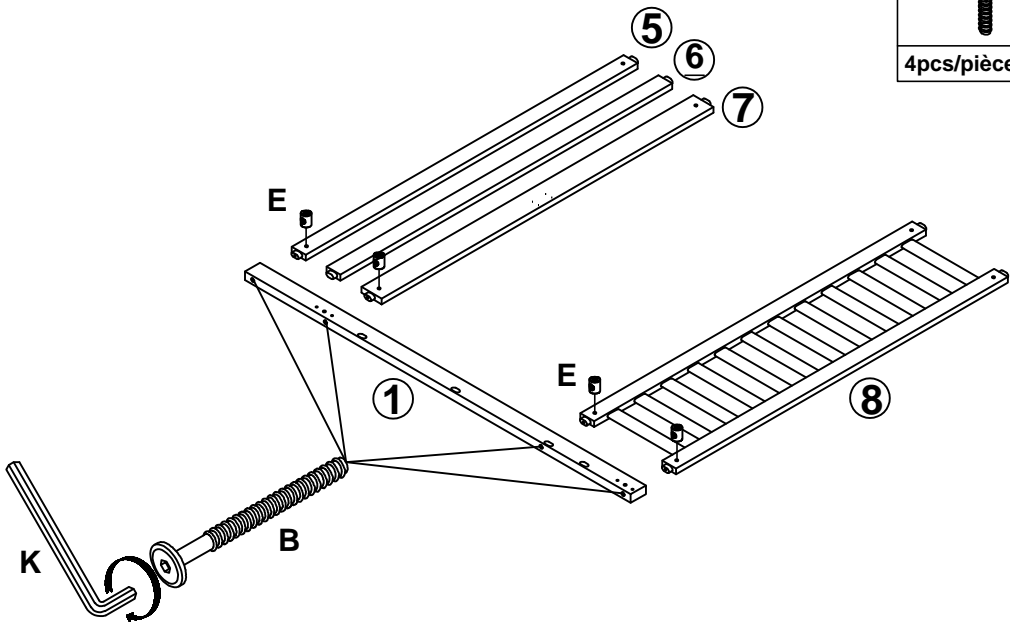


PLEASE BE CAREFUL DO NOT DAMAGE THE HOLE POSITION WHEN YOU USE POWER TOOLS !



ATTENTION À NE PAS ENDOMMAGER LA POSITION DU TROU LORSQUE VOUS UTILISEZ DES OUTILS ÉLECTRIQUES !

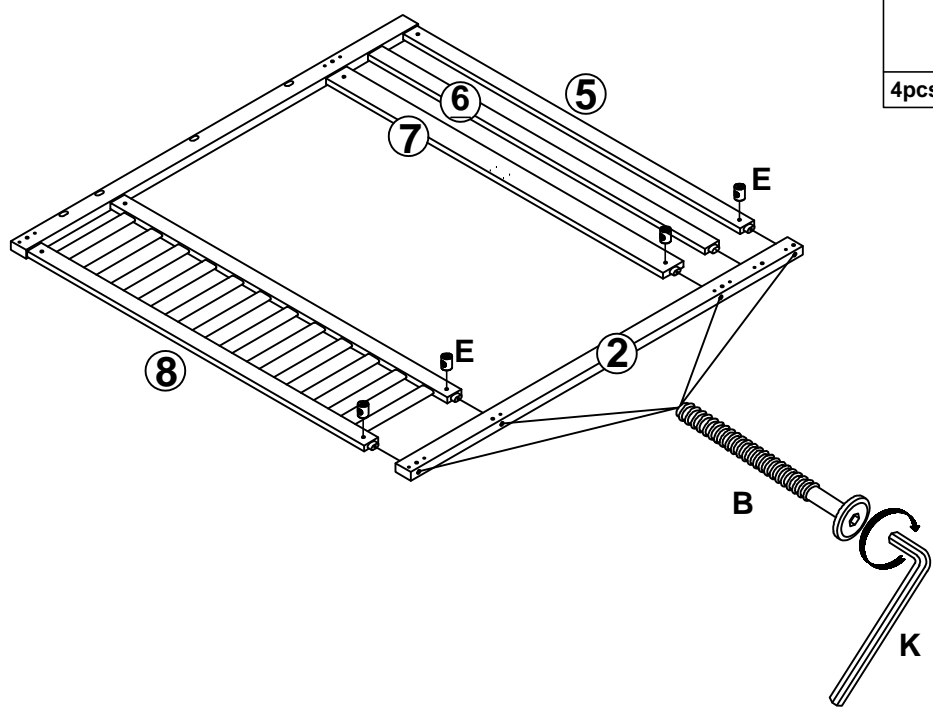
Step/Étape 1

B		E	
4pcs/pièces		4pcs/pièces	

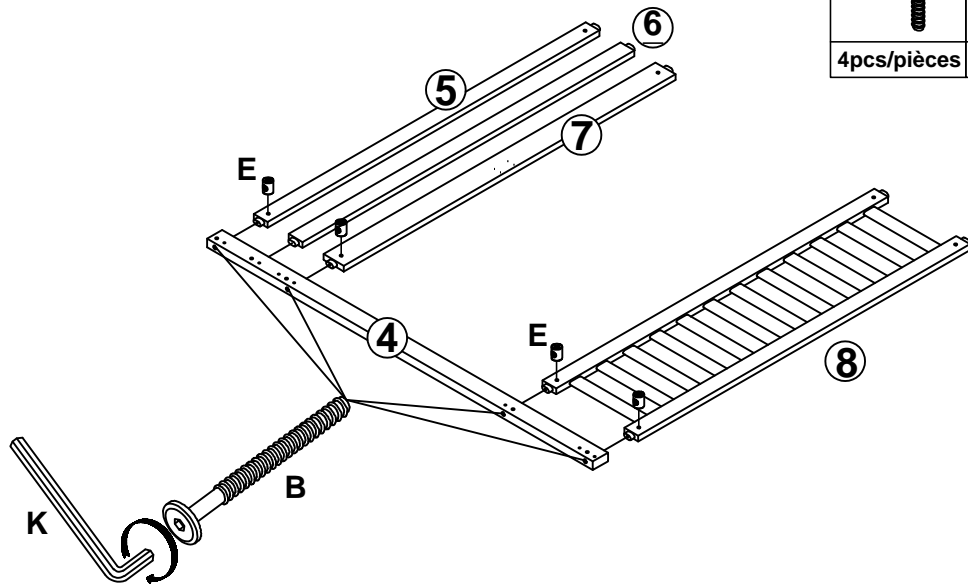




Step/Étape 2

B		E	
4pcs/pièces		4pcs/pièces	

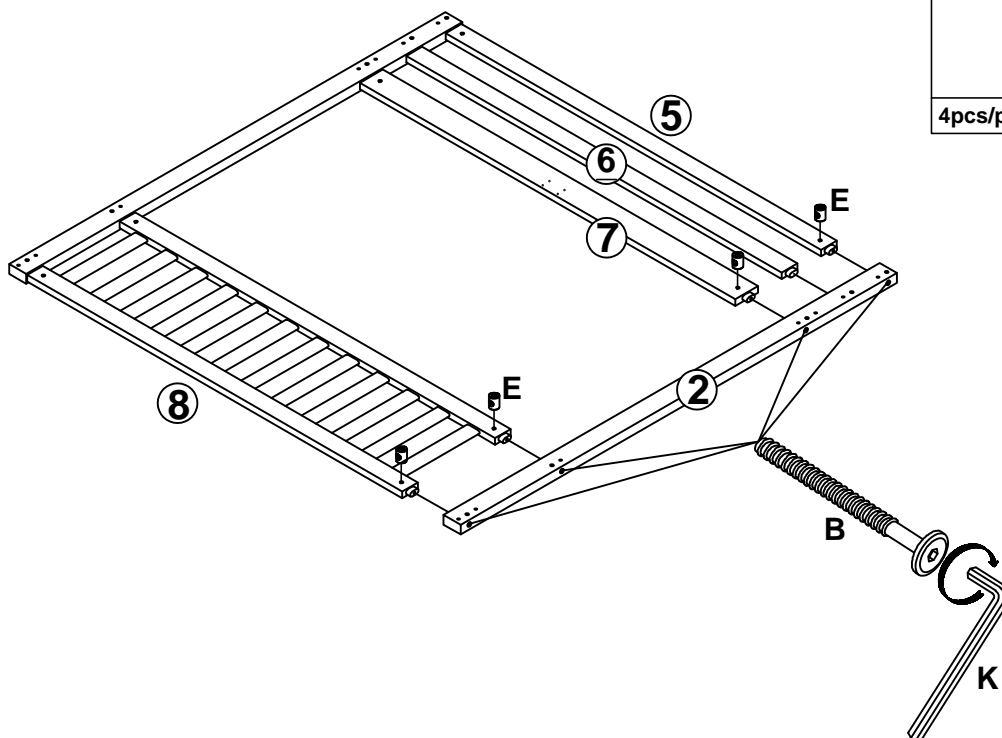




Step/Étape 3



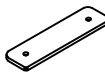

B		E	
4pcs/pièces		4pcs/pièces	

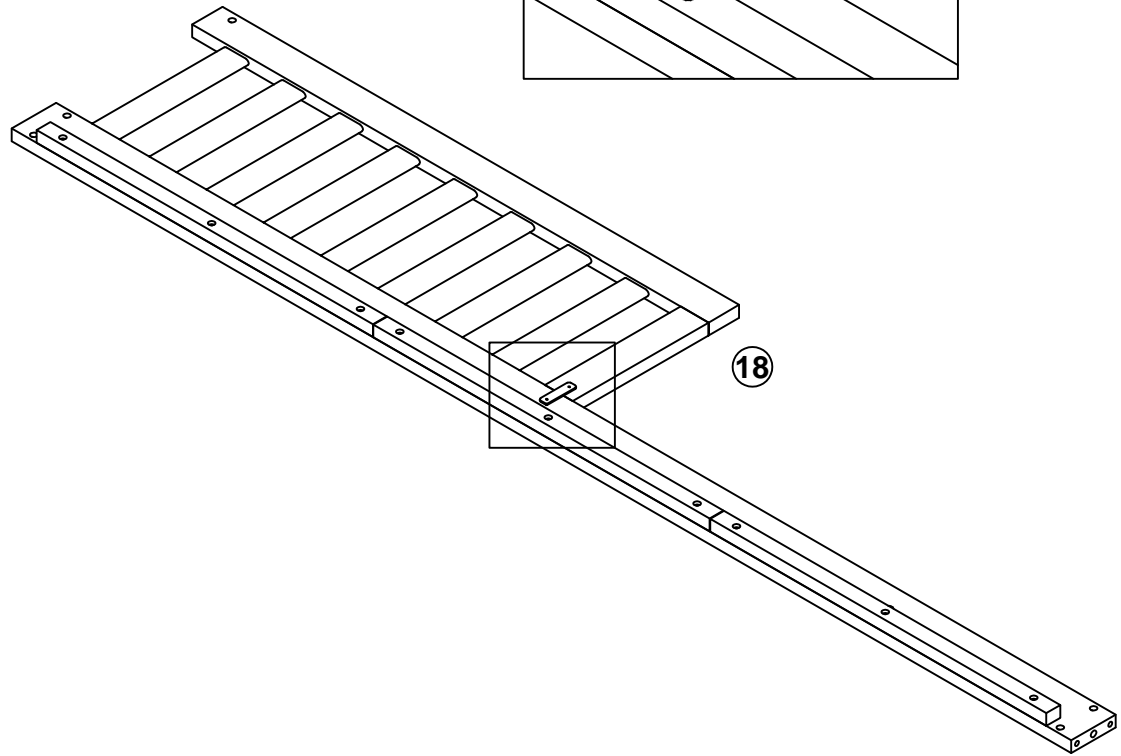
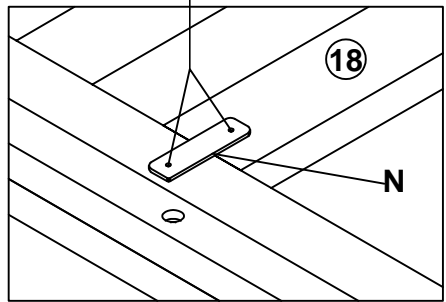
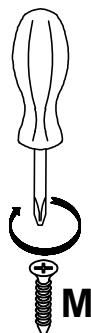
Step/Étape 4





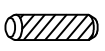
B		E	
4pcs/pièces		4pcs/pièces	

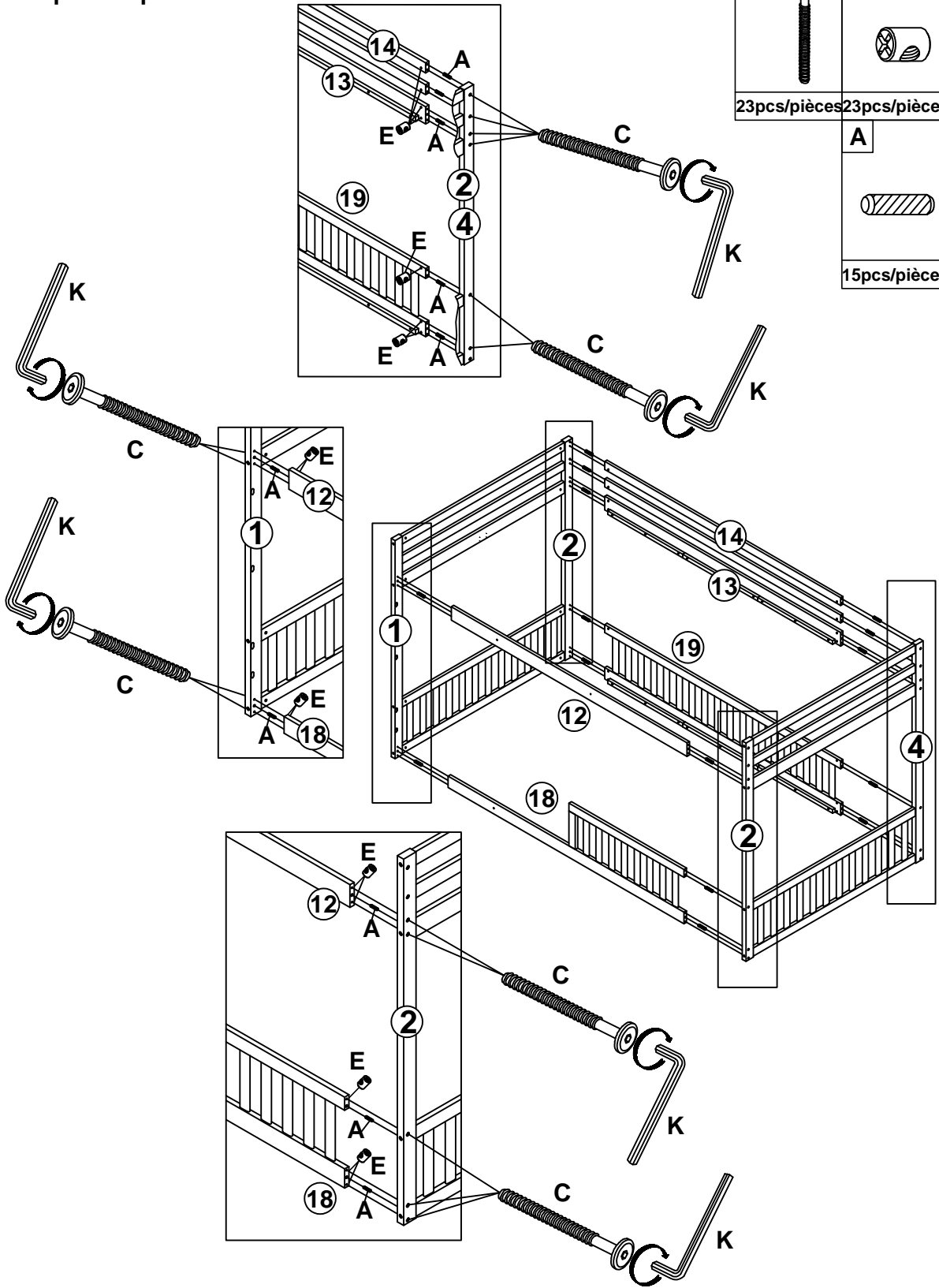
Step/Étape 5

N 	M 
1pc/pièce	2pcs/pièces

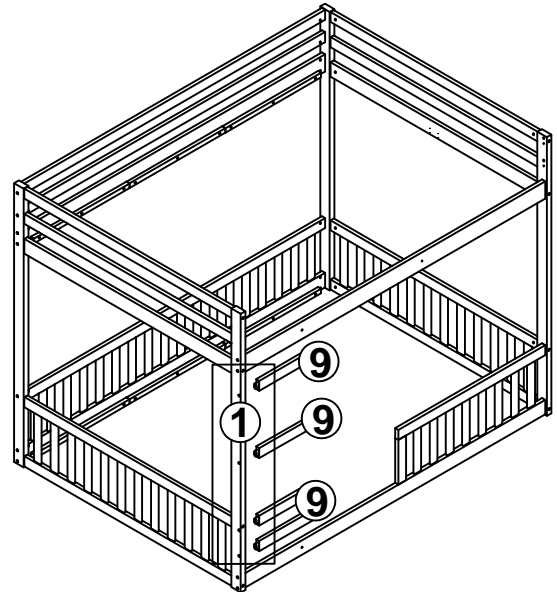
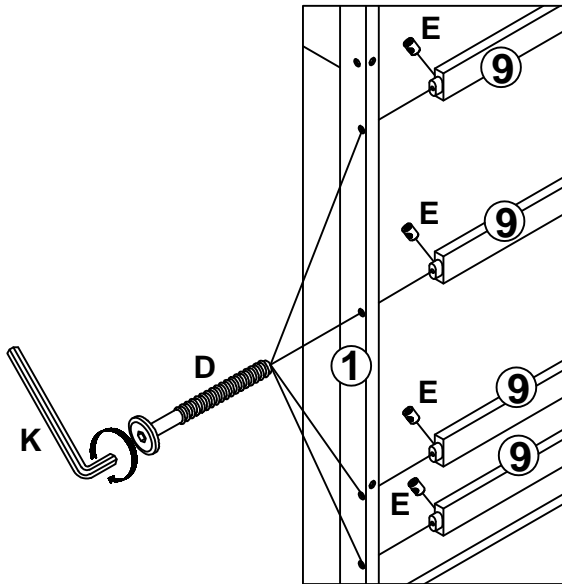
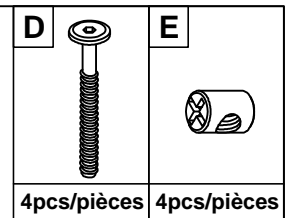


Step/Étape 6

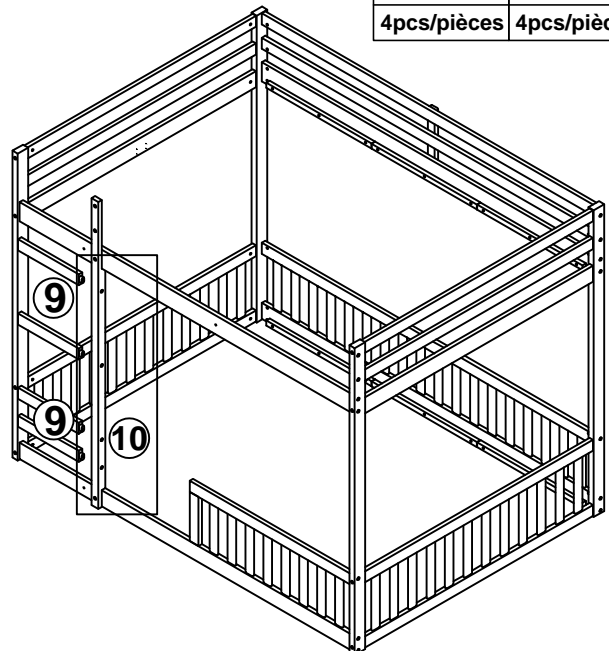
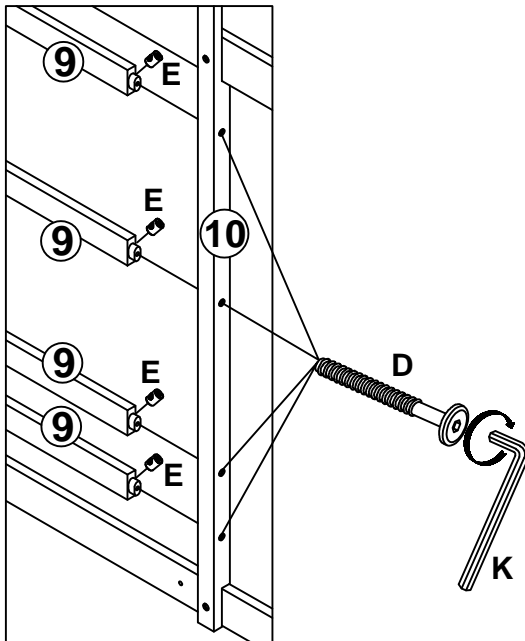
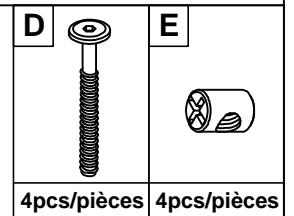
C  23pcs/pièces	E  23pcs/pièces
A  15pcs/pièces	



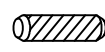


Step/Étape 7

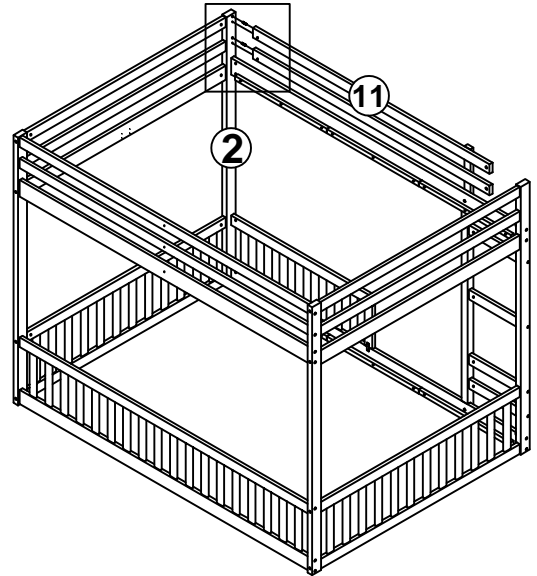
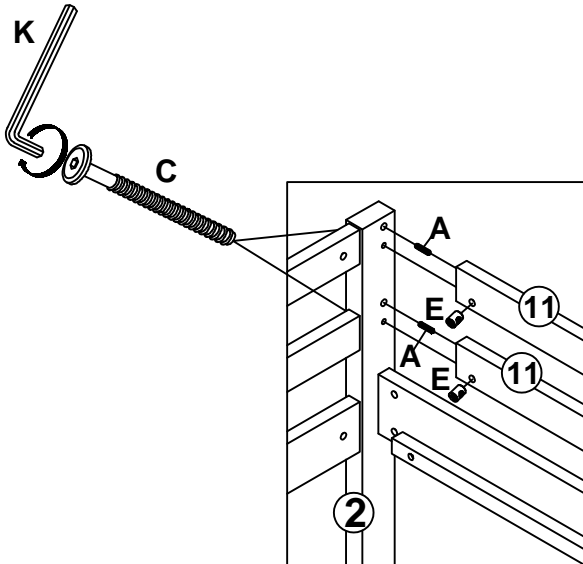


Step/Étape 8


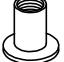


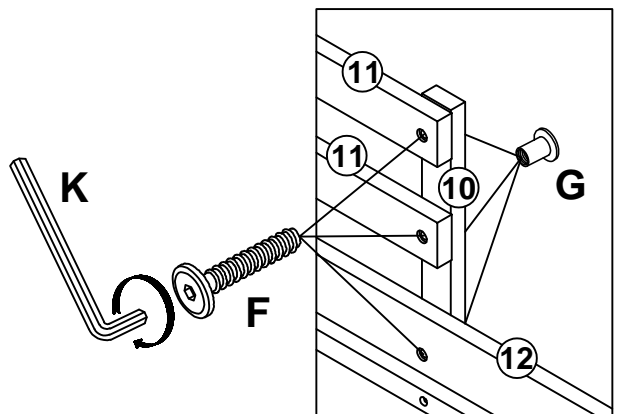
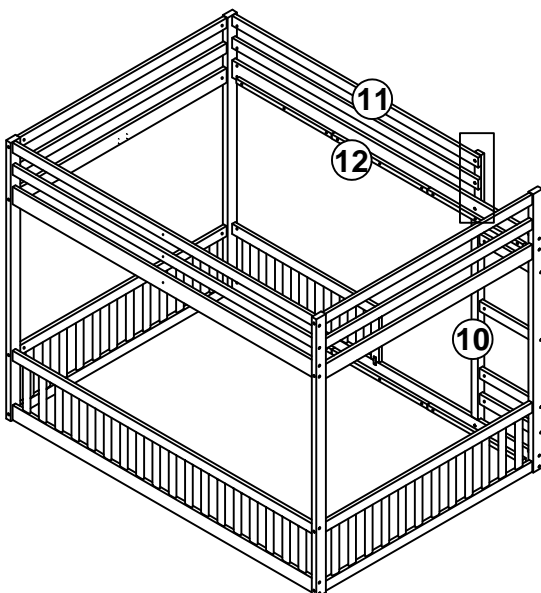
Step/Étape 9

A 	C 	E 
2pcs/pièces	2pcs/pièces	2pcs/pièces

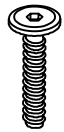
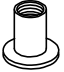


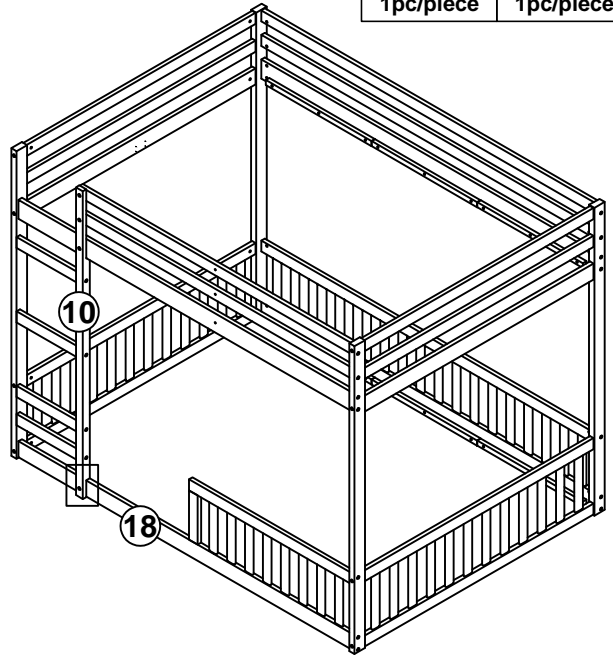
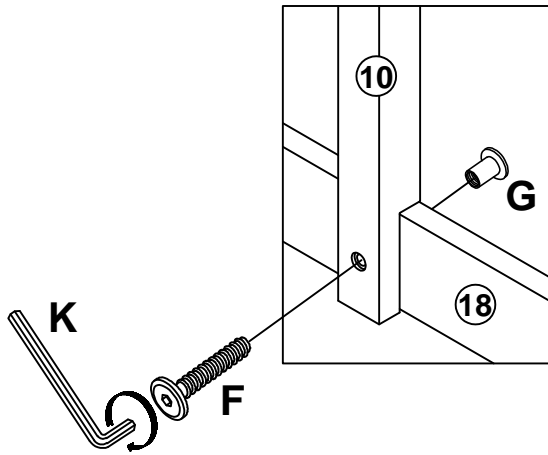
Step/Étape 10

F 	G 
3pcs/pièces	3pcs/pièces




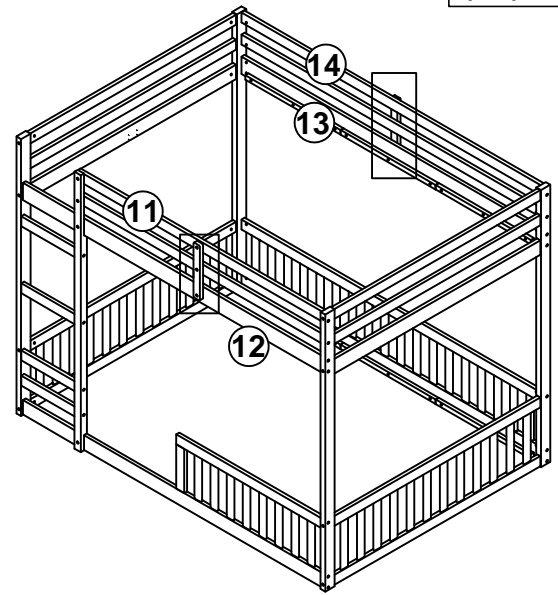
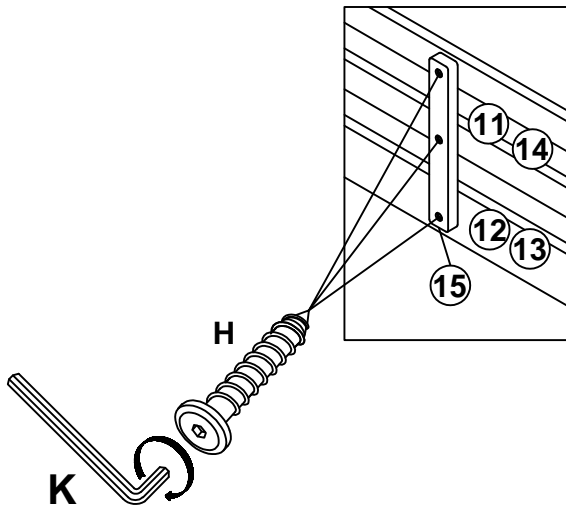
Step/Étape 11

F	G
	
1pc/pièce	1pc/pièce

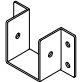
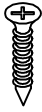


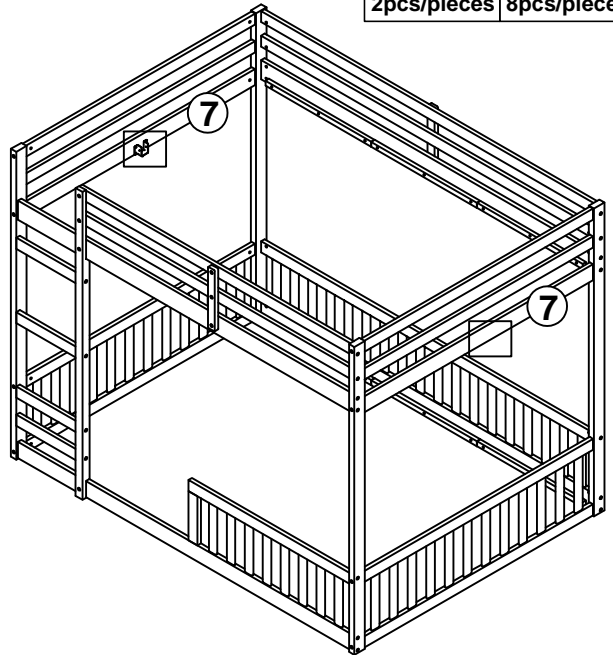
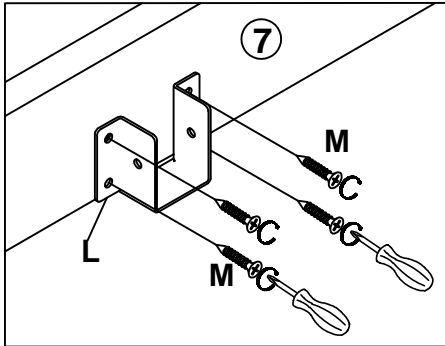
Step/Étape 12

H

6pcs/pièces

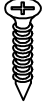


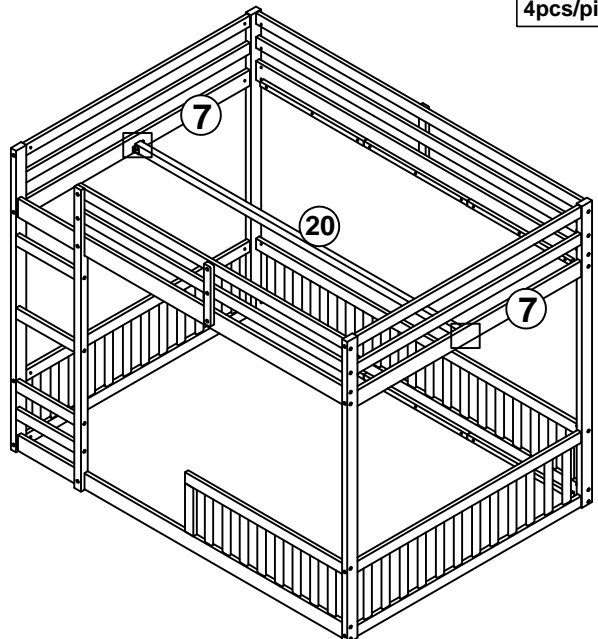
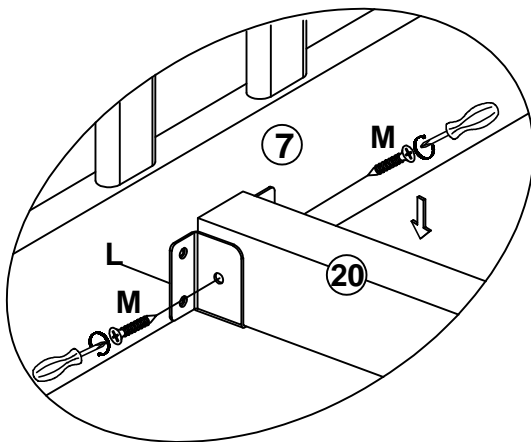
Step/Étape 13

L	M
	
2pcs/pièces	8pcs/pièces

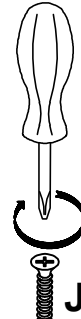
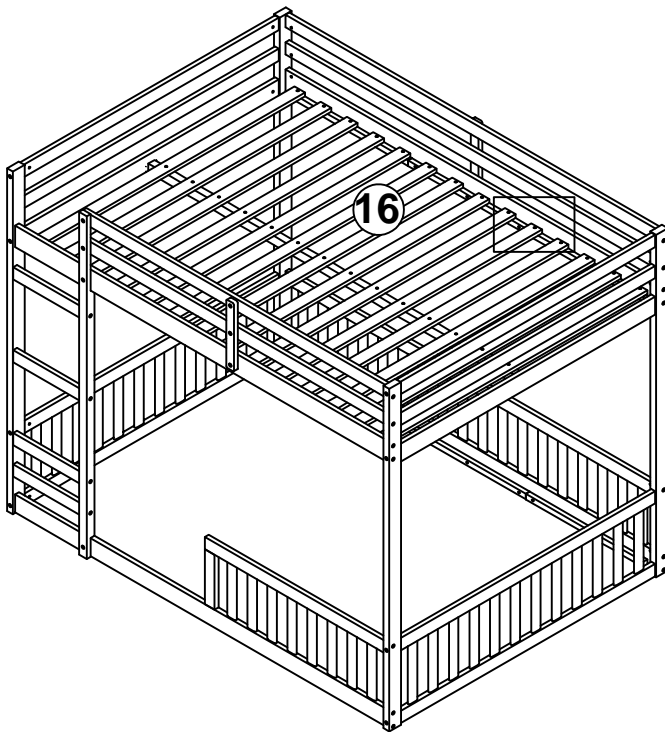


Step/Étape 14

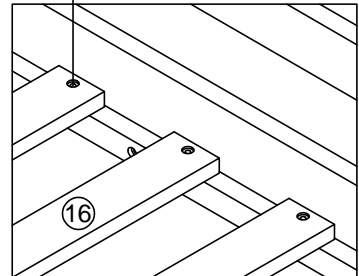
M

4pcs/pièces



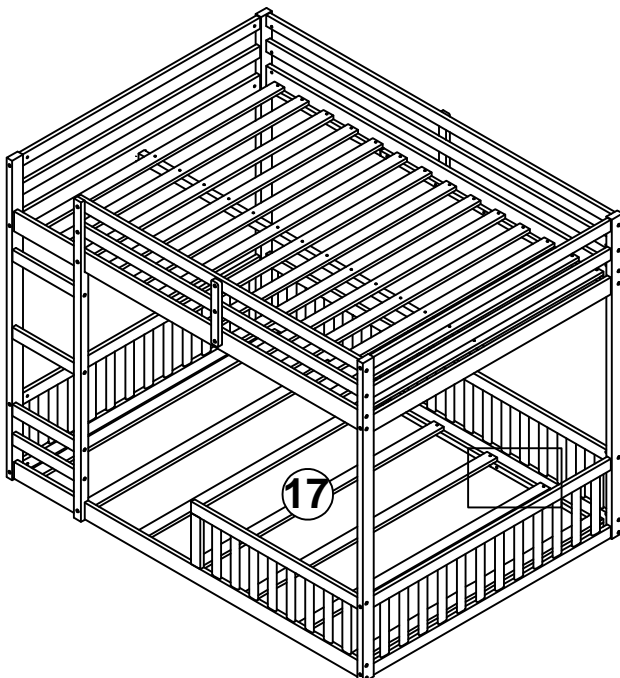
Step/Étape 15



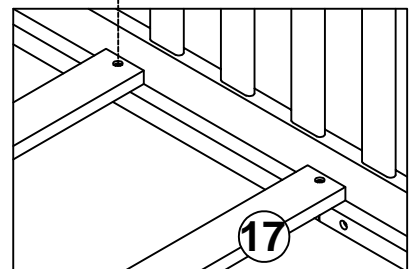
J
42pcs/pièces



Step/Étape 16



J
14pcs/pièces



COMPLETED - COMPLÉTÉ

