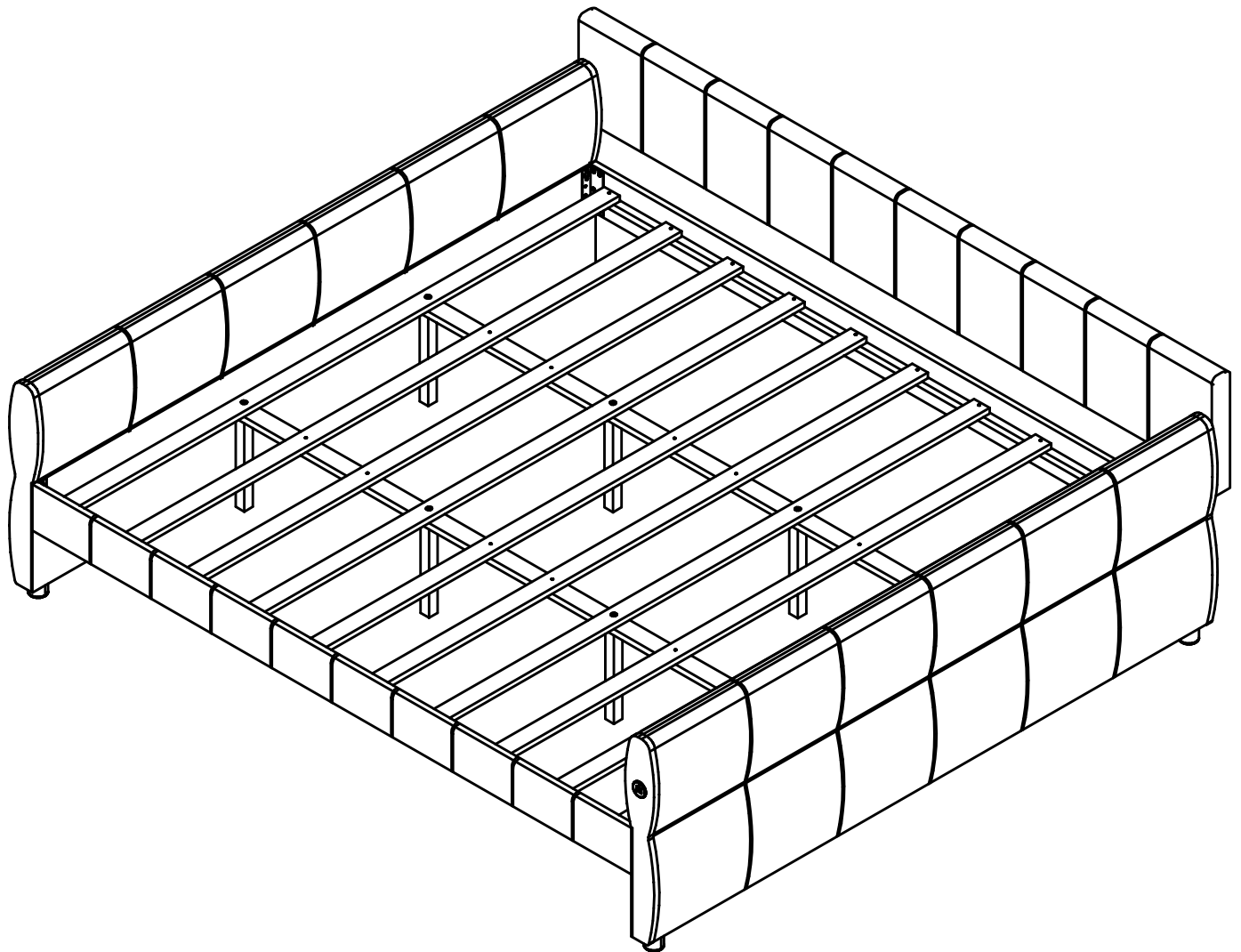


ASSEMBLY INSTRUCTIONS

SKU CODE: (N709P386085-N709P386086)

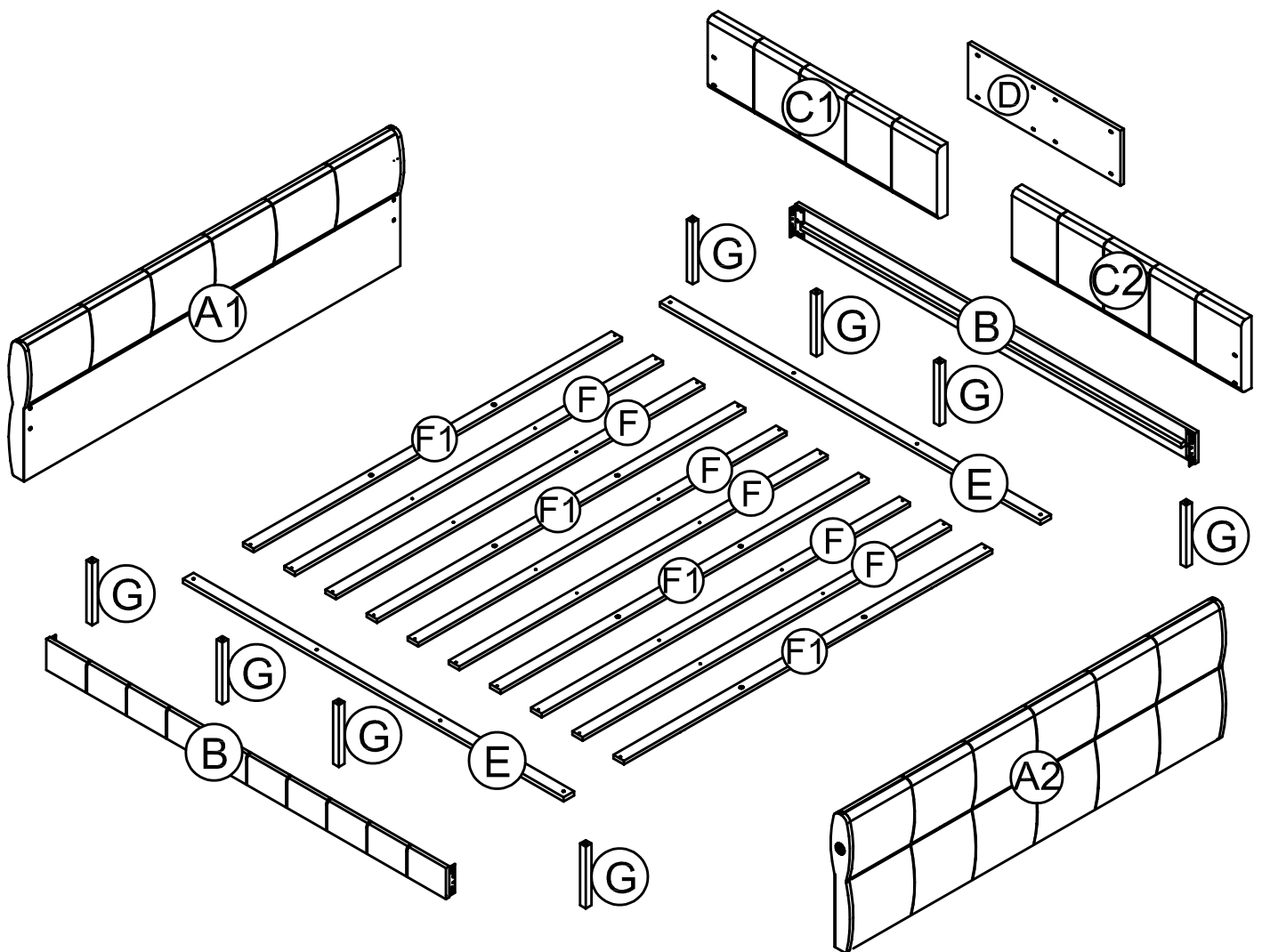
INSTRUCTIONS DE MONTAGE

SKU CODE: (N709P386085-N709P386086)



ASSEMBLY INSTRUCTION

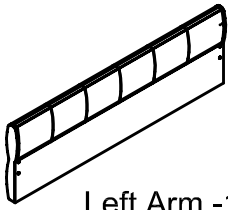
INSTRUCTIONS DE MONTAGE



Part List (N709P386085)

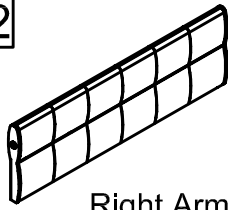
Liste des pièces (N709P386085)

A1



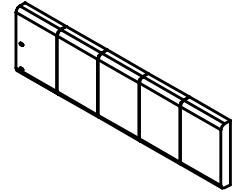
Left Arm - 1pc
Bras gauche

A2



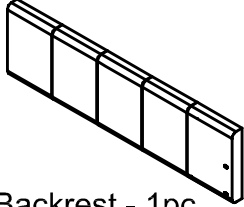
Right Arm - 1pc
Bras droit

C1



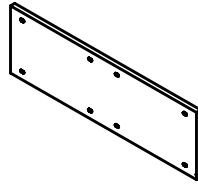
Backrest - 1pc
Dossier

C2



Backrest - 1pc
Dossier

D

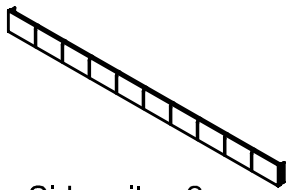


Link plate - 1 pc
Plaque de liaison

Part List (N709P386086)

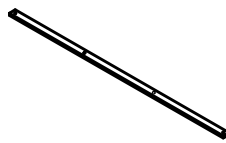
Liste des pièces (N709P386086)

B



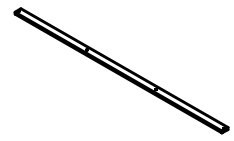
Side rails - 2pcs
Rails latéraux

E



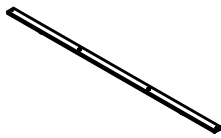
Support Bar - 2pcs
Barre de support

F



Slats - 6 pcs
Lattes

F1



Slats - 4 pcs
Lattes







G

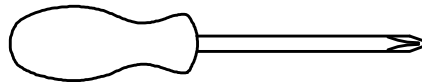


Legs Support - 8 pcs
Support de jambes

Hardware List (N709P386085)

Liste du matériel (N709P386085)

<p>1</p>  <p>Plastic Feet(Ø50x40) 4pcs Pieds en plastique (Ø50x40)</p>	<p>2</p>  <p>Ø1/4" x 30 mm Hex-Head bolts 8 (+1) pcs Boulons à tête hexagonale Ø1/4" x 30 mm</p>	<p>3</p>  <p>Ø1/4" x 40mm Hex-Head bolts 8 (+1) pcs Ø1/4" x 40mm Hex-Head bolts</p>
<p>4</p>  <p>Ø1/4" x 50mm Hex-Head bolts 12 (+1) pcs Ø1/4" x 50mm Hex-Head bolts</p>	<p>5</p>  <p>M4 x 30 mm Wood Screws 32(+1) pcs Vis à bois M4 x 30 mm</p>	<p>6</p>  <p>Allen Key 1 (+1) pc Clé Allen</p>



Assembly Tools Required (Not Included)
Outils d'assemblage requis (non inclus)

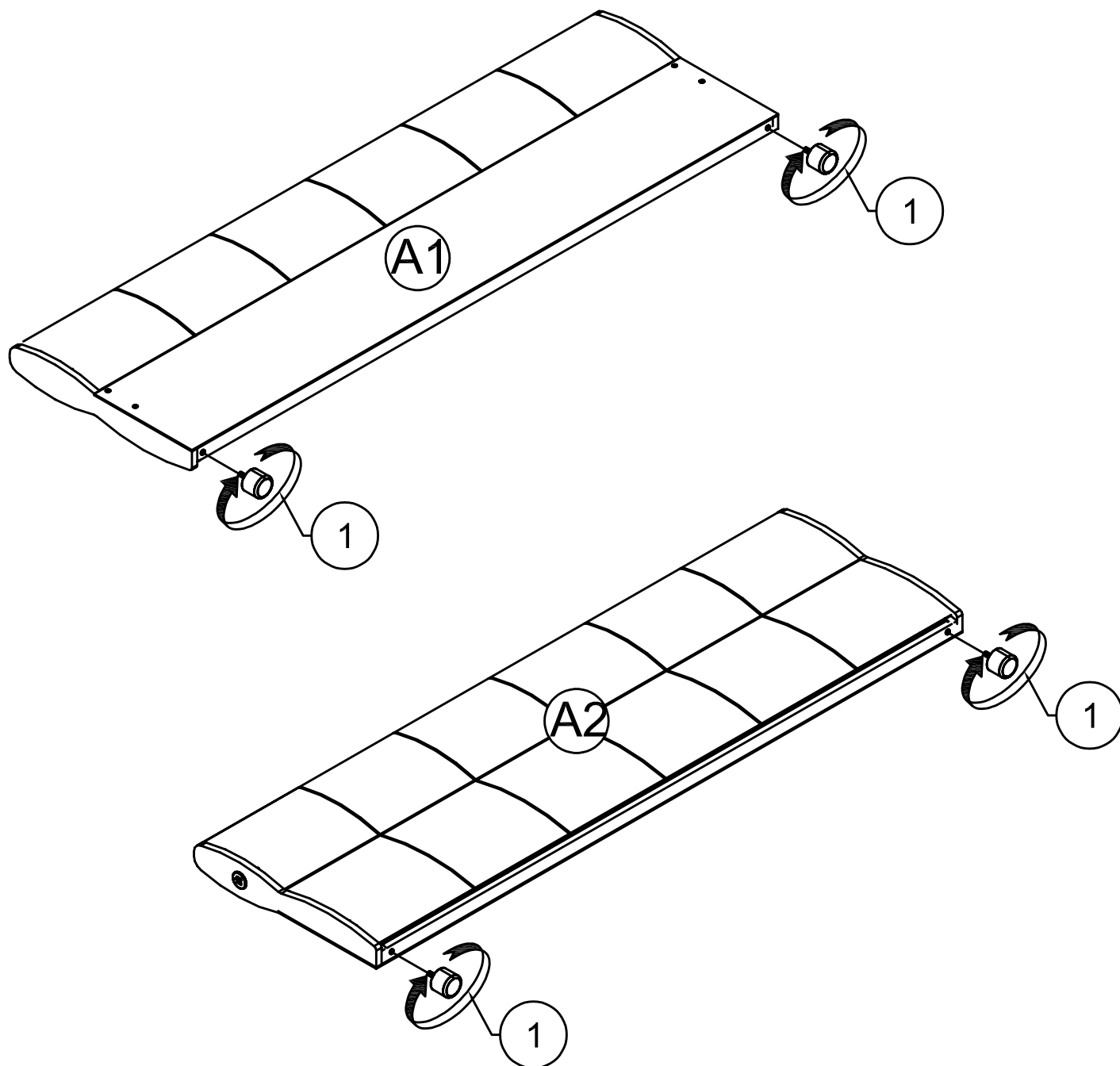
STEP 1: Following below illustration:

ÉTAPE 1: Suivant l'illustration ci-dessous:

1



4pcs



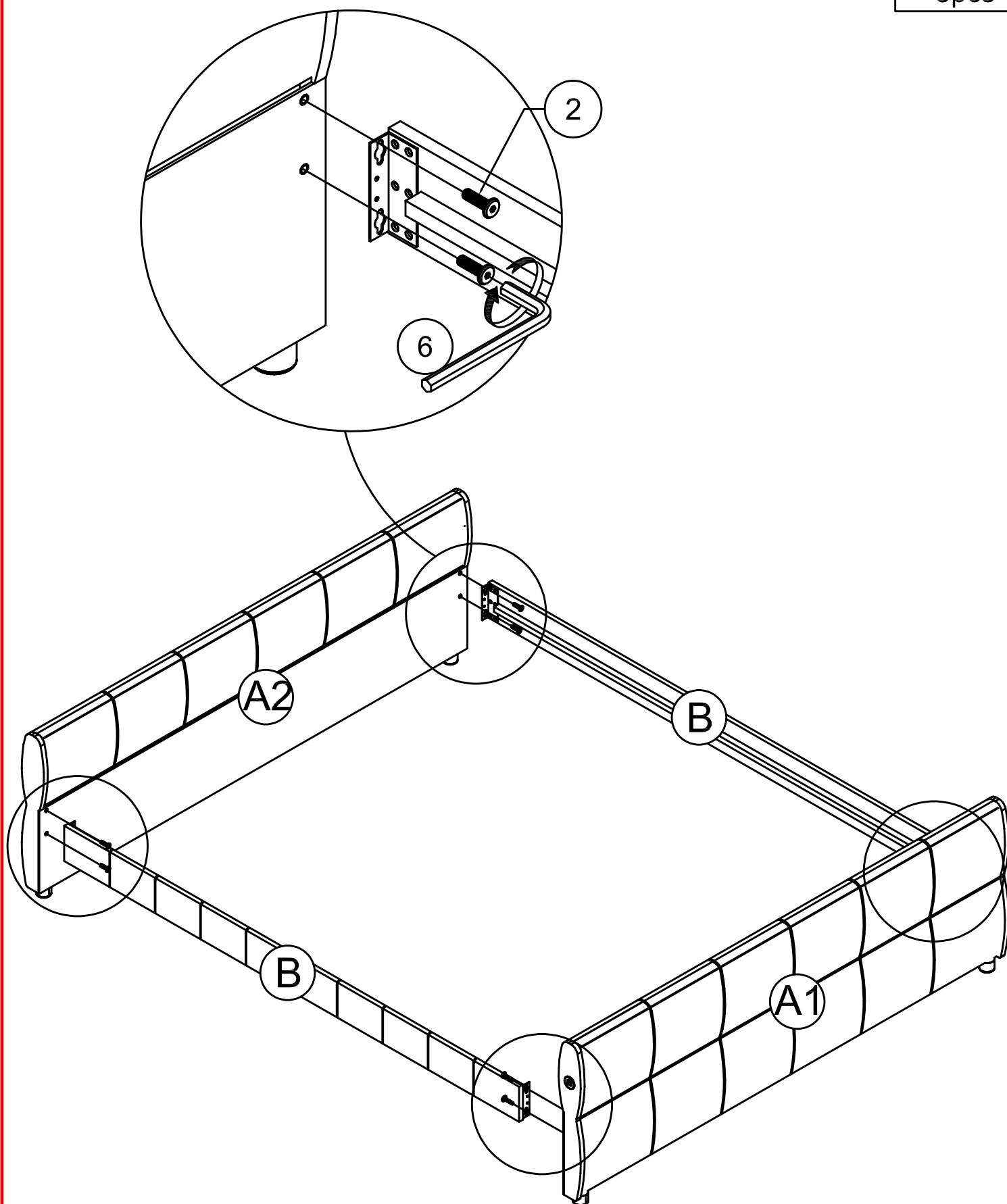
STEP 2: Following below illustration:

ÉTAPE 2: Suivant l'illustration ci-dessous:

2



8pcs



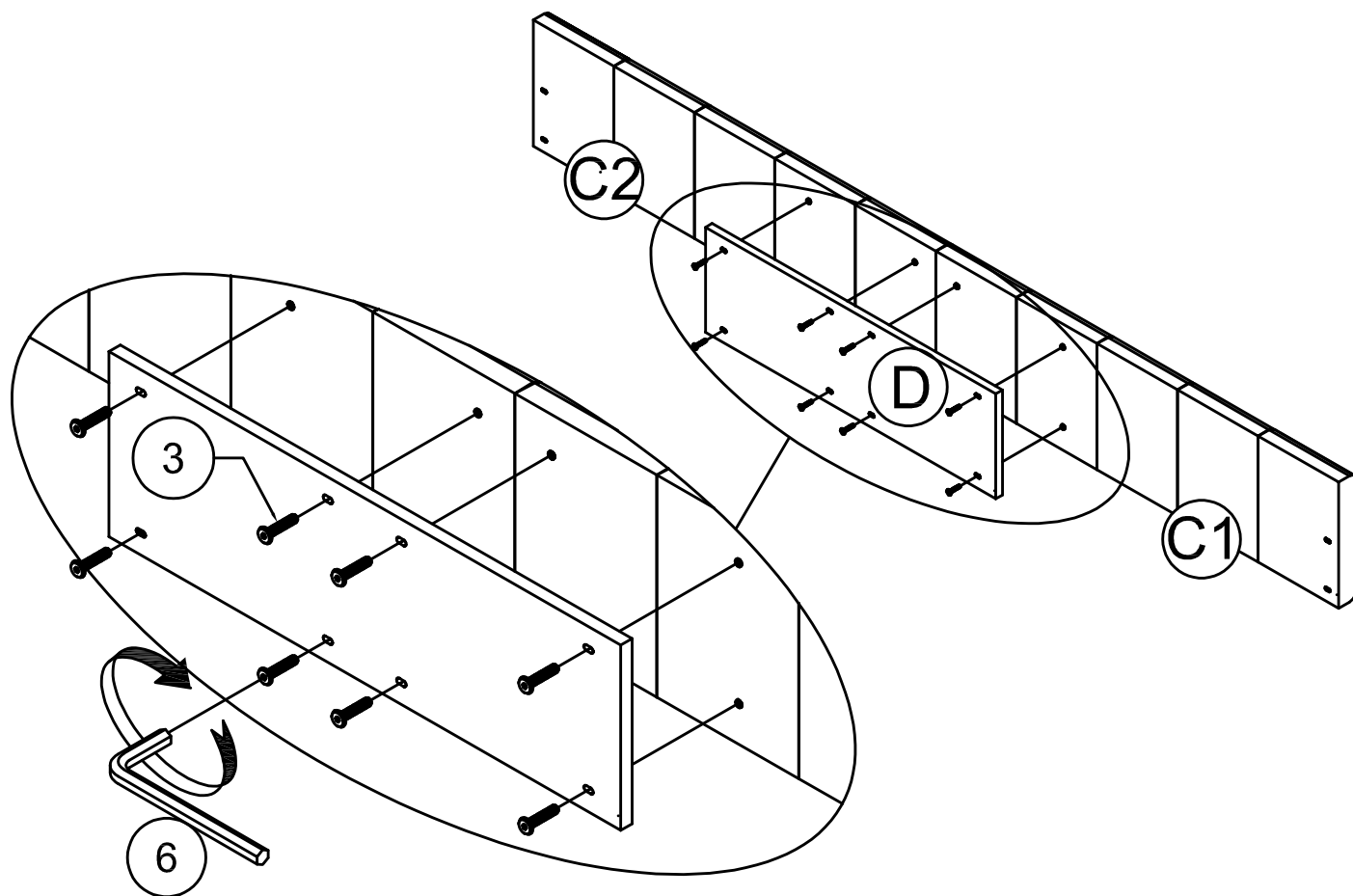
STEP 3: Following below illustration:

ÉTAPE 3: Suivant l'illustration ci-dessous:

3



8pcs



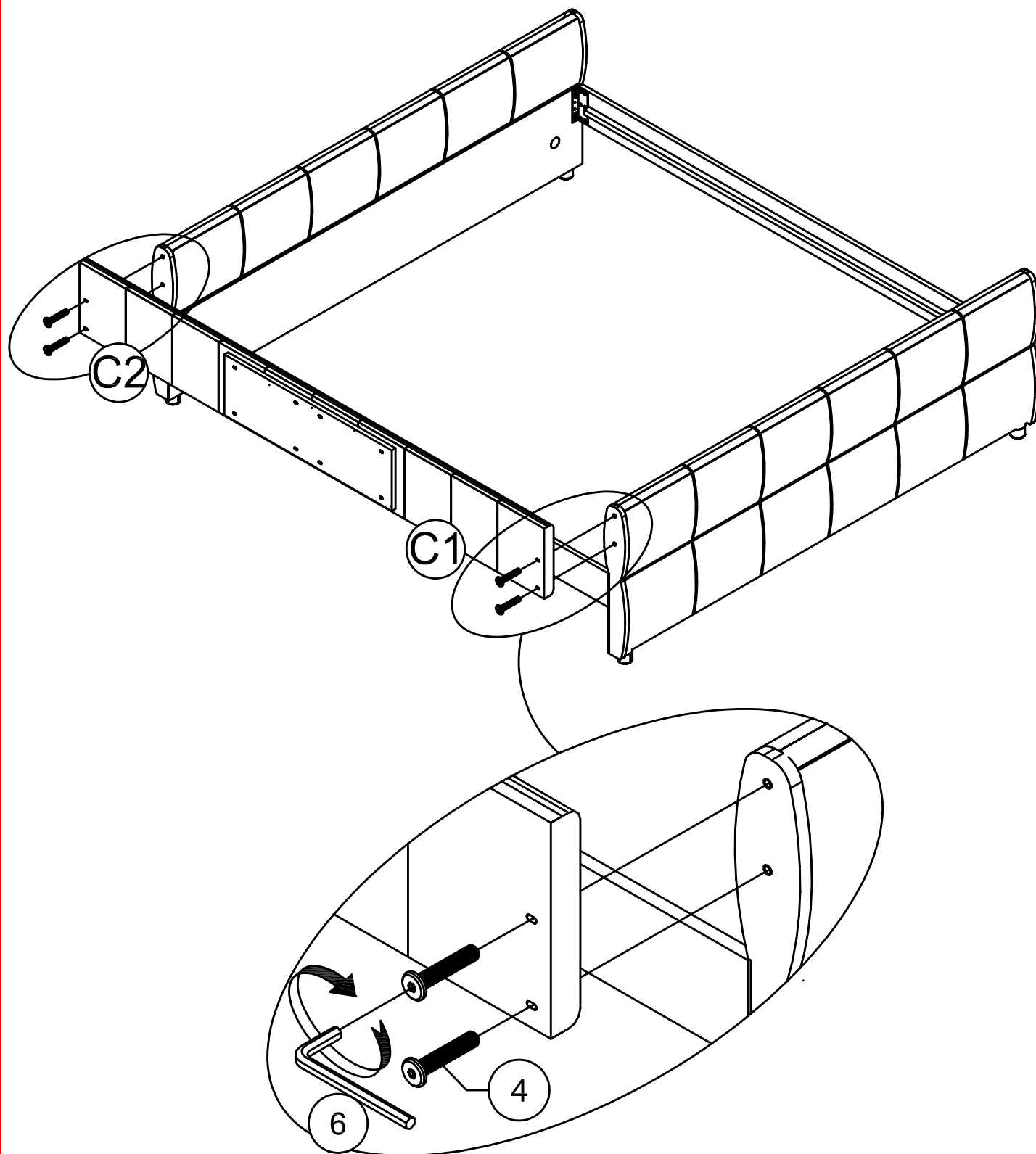
STEP 4: Following below illustration:

ÉTAPE 4: Suivant l'illustration ci-dessous:

4



4pcs



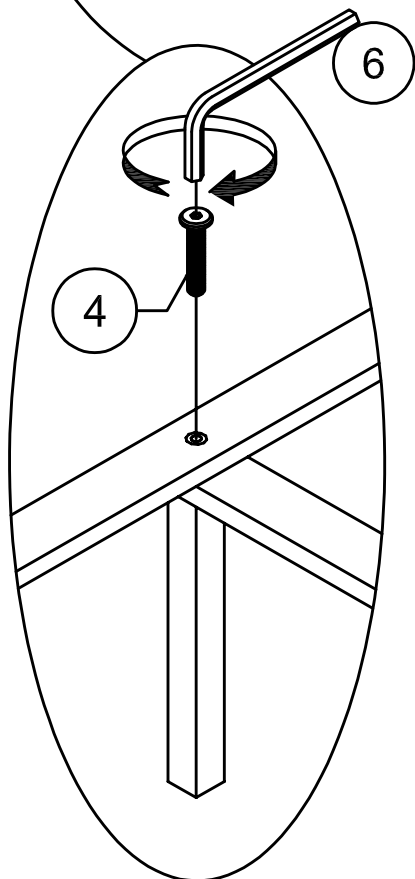
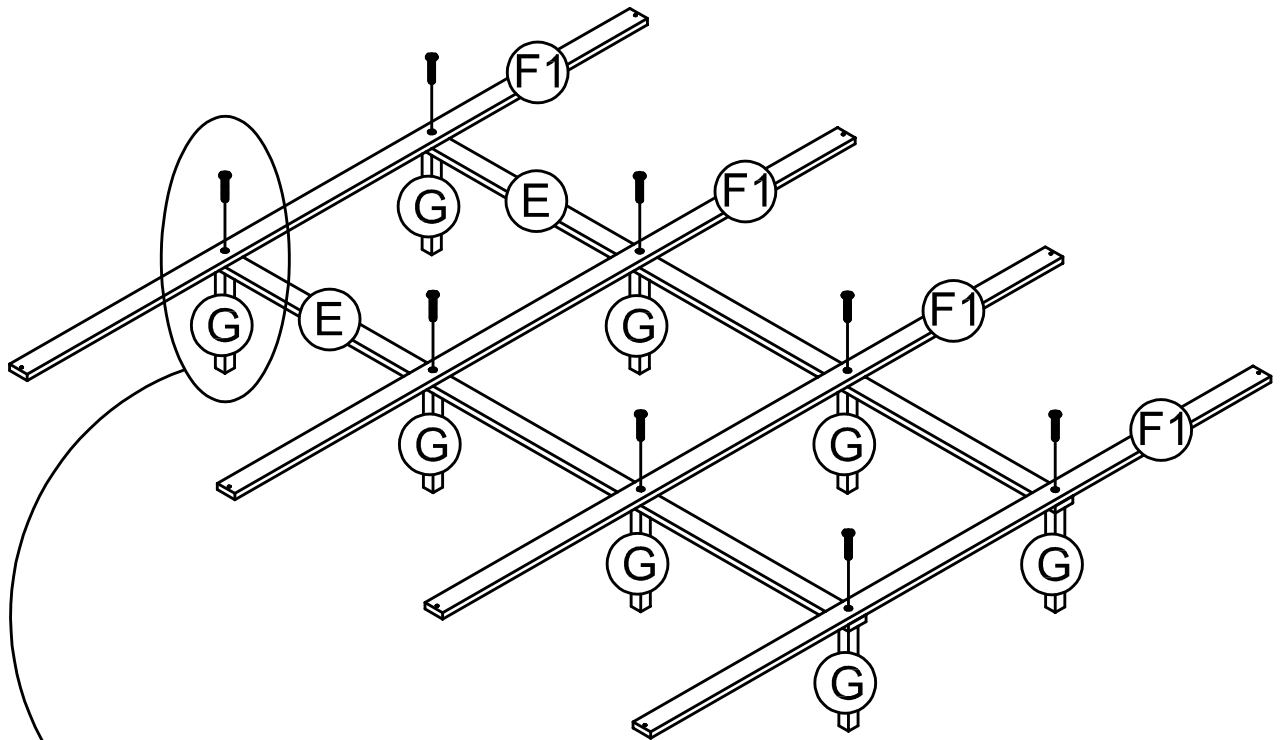
STEP 5: Following below illustration:

ÉTAPE 5: Suivant l'illustration ci-dessous:

4



8pcs



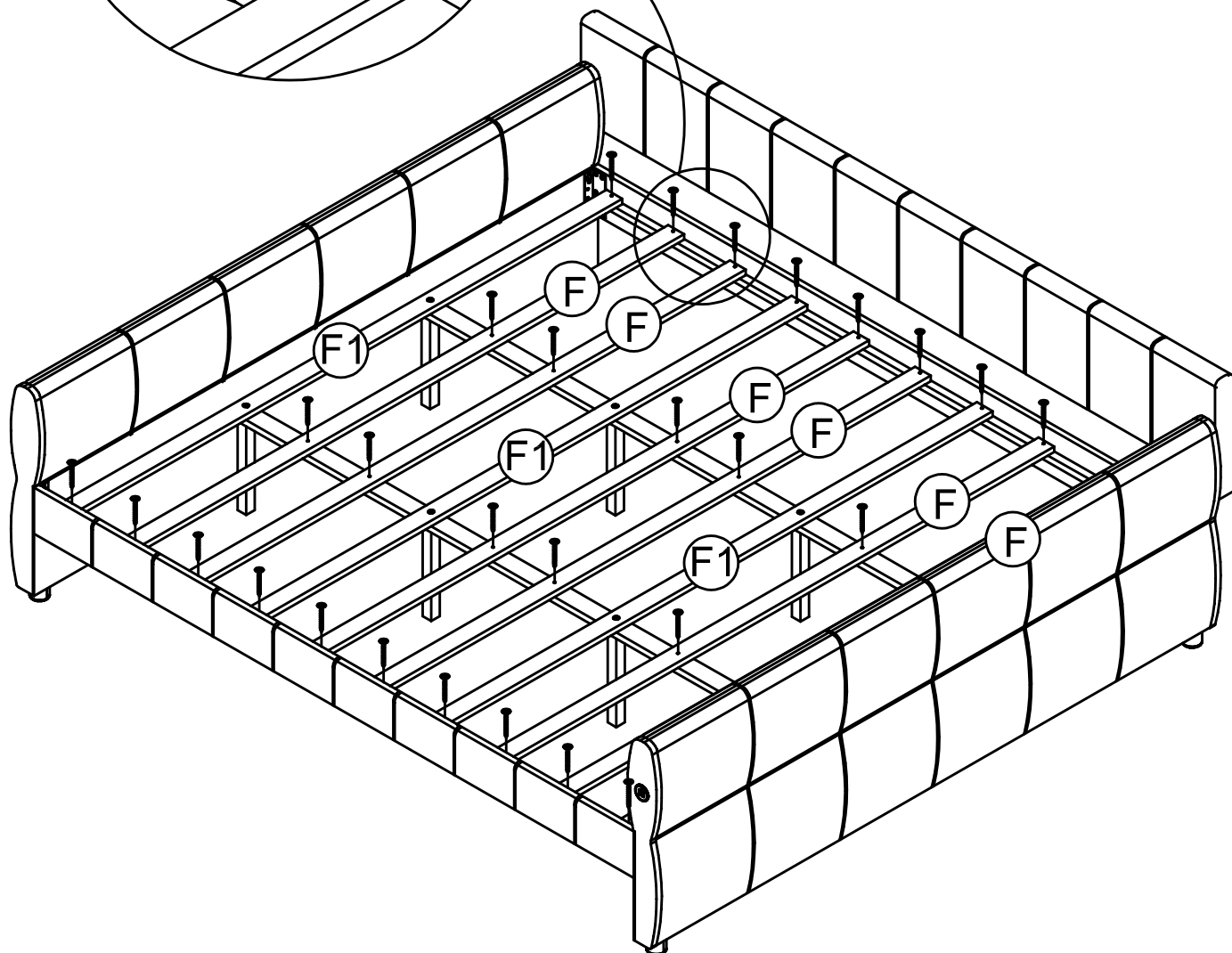
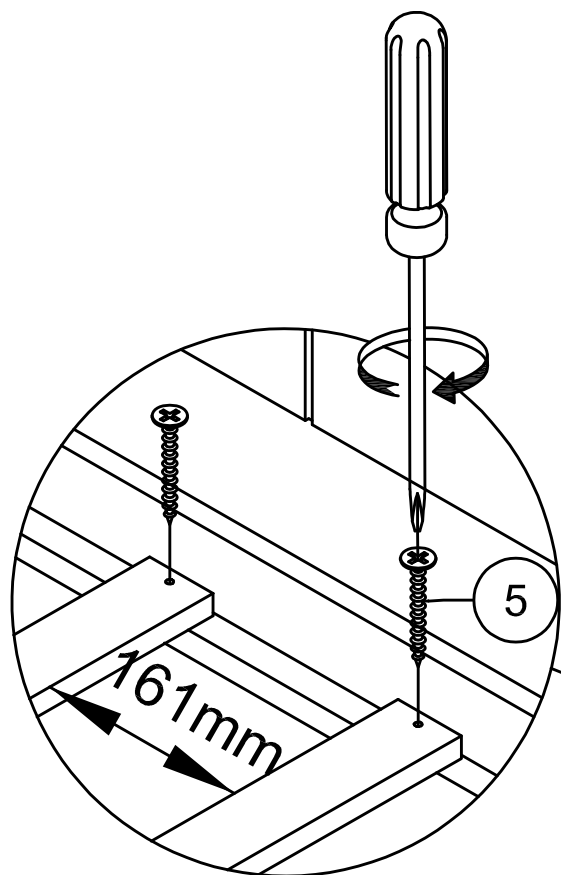
STEP 6: Following below illustration:

ÉTAPE 6: Suivant l'illustration ci-dessous:

5



32pcs



FINISH FINITION

