

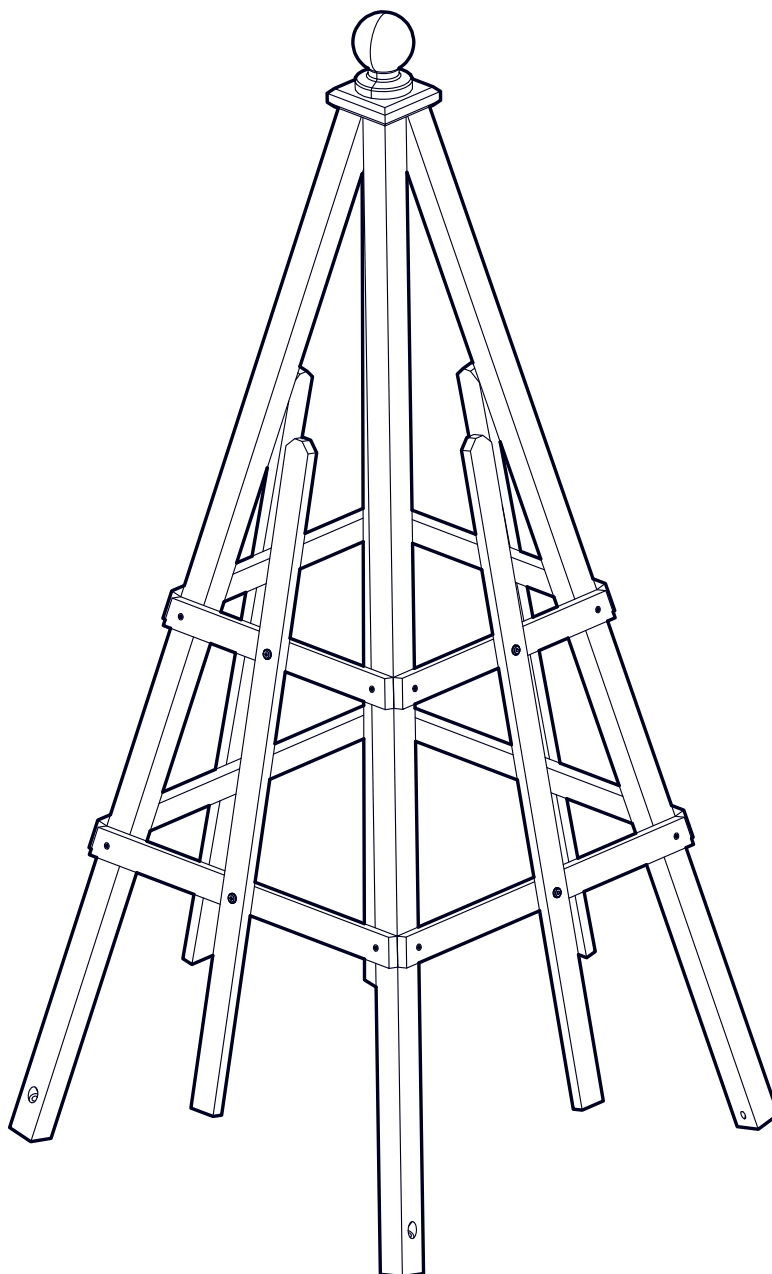


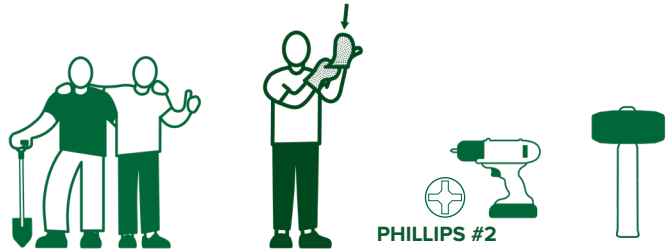
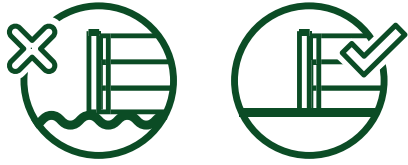
ASSEMBLY GUIDE
GUIDE DE MONTAGE
GUÍA DE MONTAJE

CEDAR OBELISK 38" X 60"
OBÉLISQUE EN CÈDRE 96,5 CM X 152,4 CM
OBELISCO DE CEDRO DE 96,5 X 152,4 CM

VT17749

CEDAR
CÈDRE
CEDRO





REQUIRED TOOLS AND MATERIALS (NOT INCLUDED)
 OUTILS ET MATÉRIAUX REQUIS (NON INCLUS)
 HERRAMIENTAS Y MATERIALES REQUERIDOS (NO INCLUIDOS)



[WEAREVITA.COM](https://www.wearevita.com)

Click - Cliquer - Hacer Clic
 "Chat"



[WEAREVITA.COM/SUPPORT](https://www.wearevita.com/support)



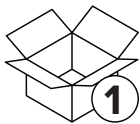
[HELLO@WEAREVITA.COM](mailto:hello@wearevita.com)



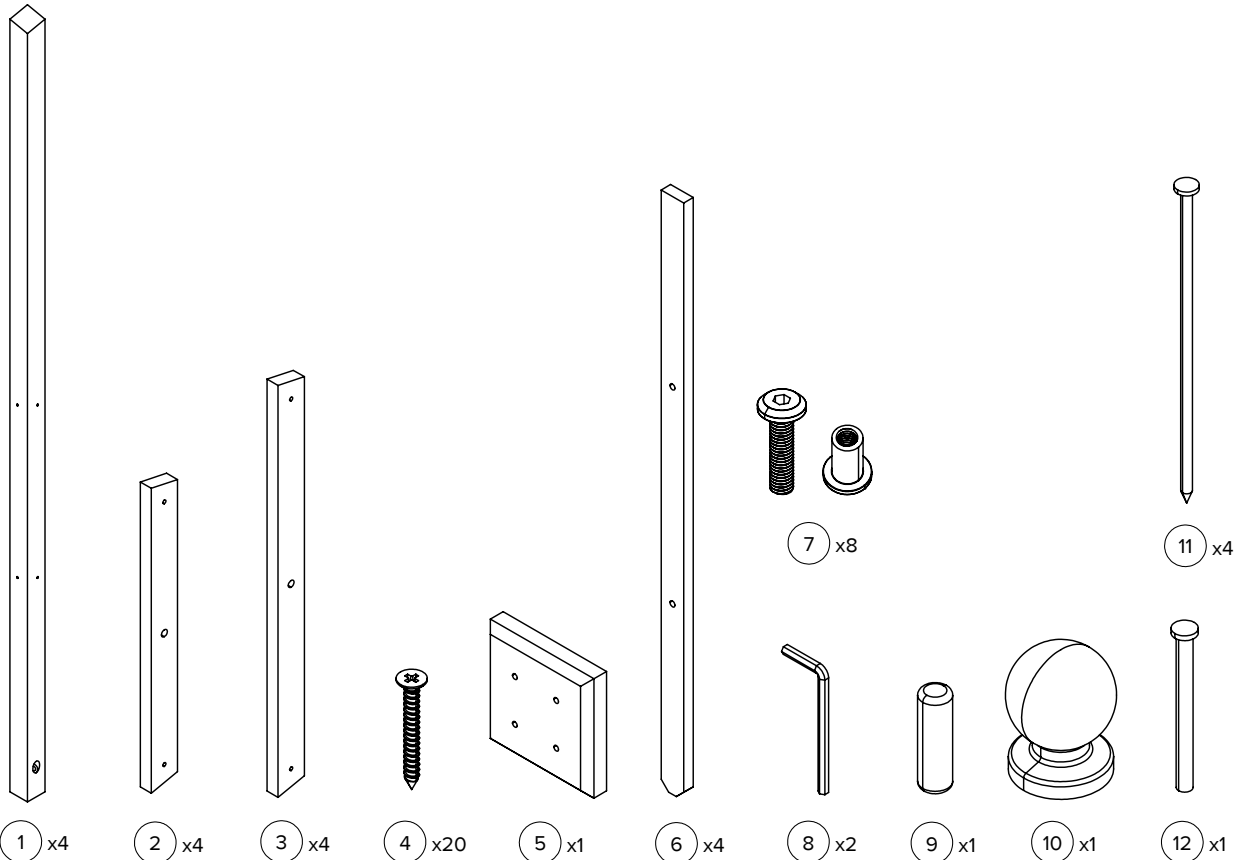
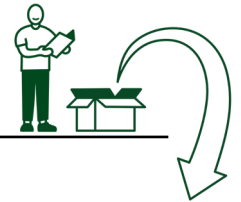
1-800-282-9346

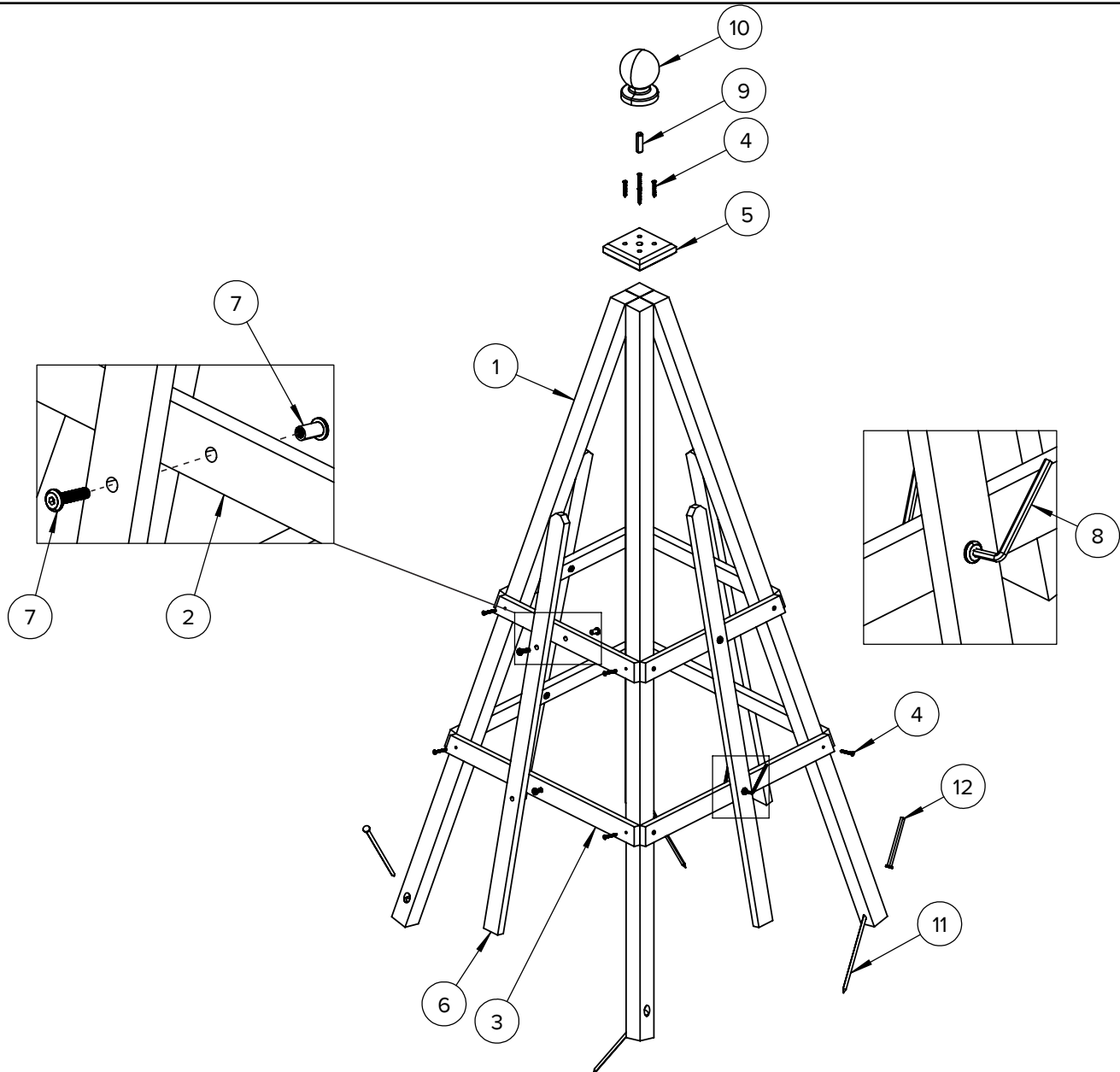


@VITAHOMEANDGARDEN

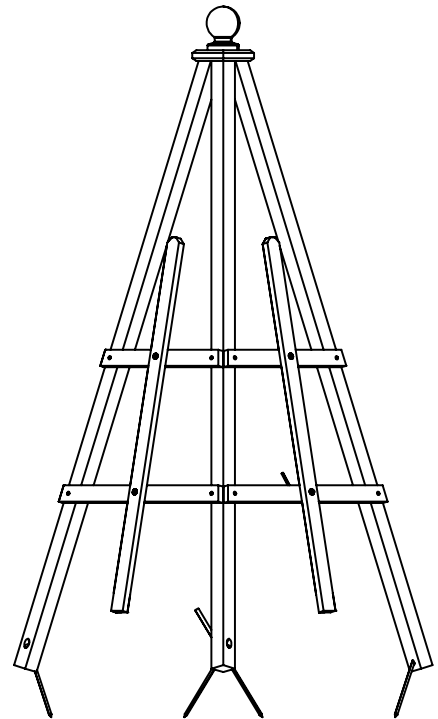
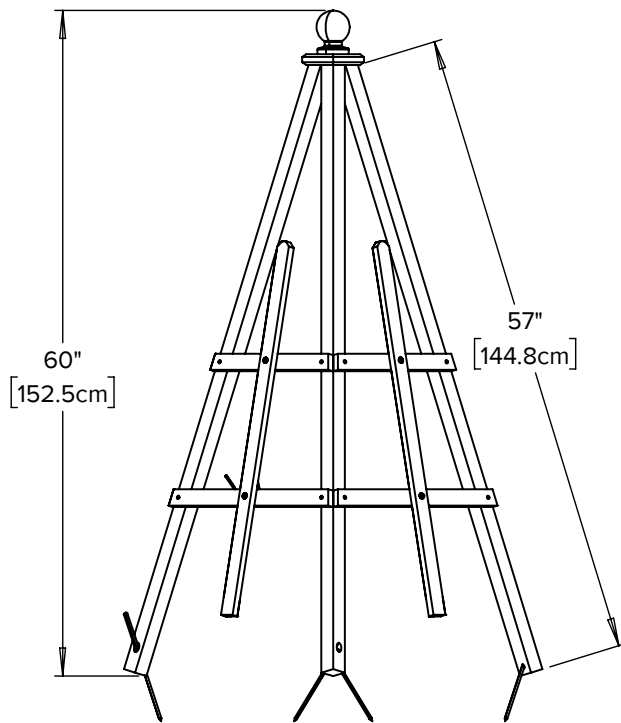
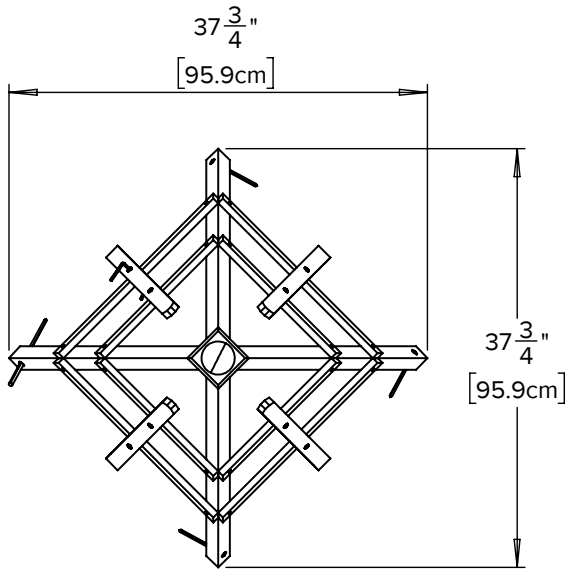


PARTS LIST
LISTE DES PIÈCES
LISTADO DE PIEZAS



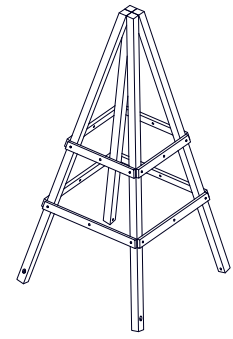
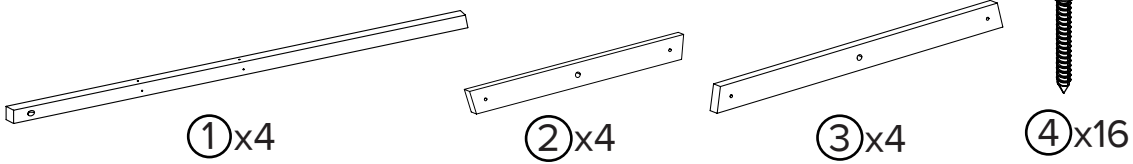


Item No.	Part Number	Description	Dimensions	Qty.
1	17094	Post	57 1/4" (145.6cm)	4
2	17096	Short Horizontal Rail	15" (38.3cm)	4
3	17095	Long Horizontal Rail	20 3/8" (51.7cm)	4
4	21017	Countersunk Wood Screw	M4 X 1 1/4" (3.5cm)	20
5	17098	Top Plate	4" x 4" (10.0cm x 10.0cm)	1
6	17097	Vertical Spindle	34 1/2" (87.6cm)	4
7	20059	Bolt and T Nut Connector.	M6 x 1" (2.5cm)	8
8	20104	Allen Key	4mm (0.4cm)	2
9	21035	Dowel	1 5/8" (4.0cm)	1
10	17099	Decorative Ball	4" (10.0cm)	1
11	21031	Ground Stake	7 7/8" (20.0cm)	4
12	21032	Stake Driver	4" (10.0cm)	1



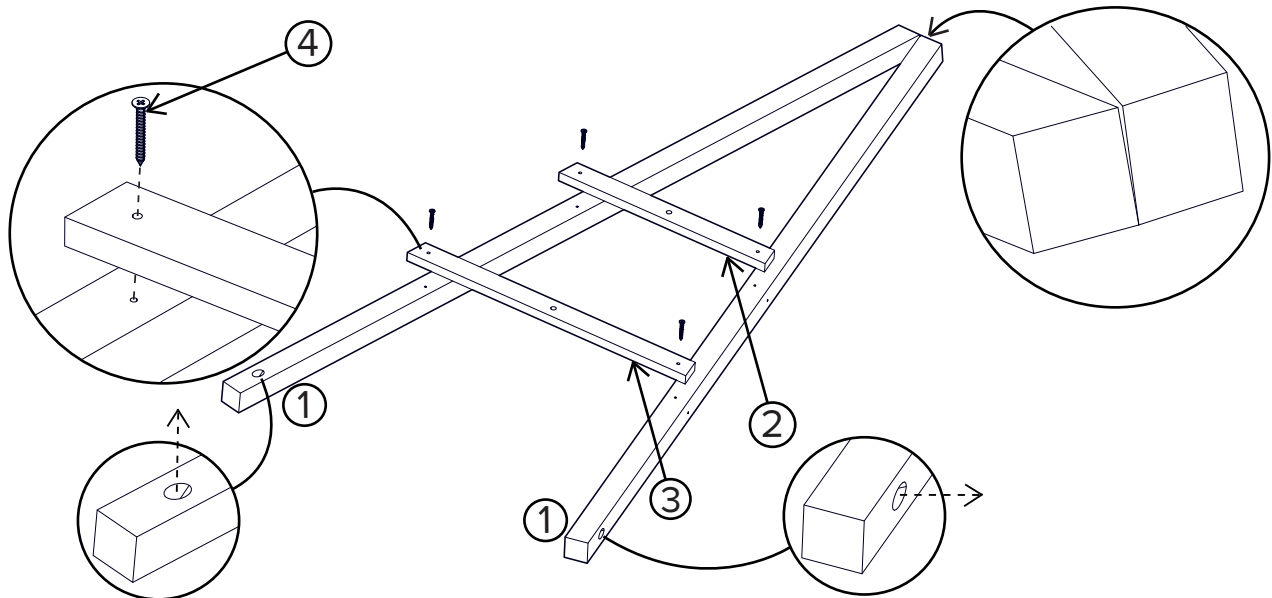
IMPORTANT! FOR BEST RESULTS WE RECOMMEND INSTALLING THIS PRODUCT ON LEVEL GROUND
IMPORTANT ! POUR UN RÉSULTAT OPTIMAL, NOUS RECOMMANDONS D'INSTALLER CE PRODUIT SUR UN SOL PLAT
IMPORTANTE: PARA OBTENER LOS MEJORES RESULTADOS, RECOMENDAMOS INSTALAR ESTE PRODUCTO SOBRE UN TERRENO NIVELADO

PREPARE MAIN STRUCTURE OF THE OBELISK
PRÉPAREZ LA STRUCTURE PRINCIPALE DE L'OBÉLISQUE
PREPARE LA ESTRUCTURA PRINCIPAL DEL OBELISCO

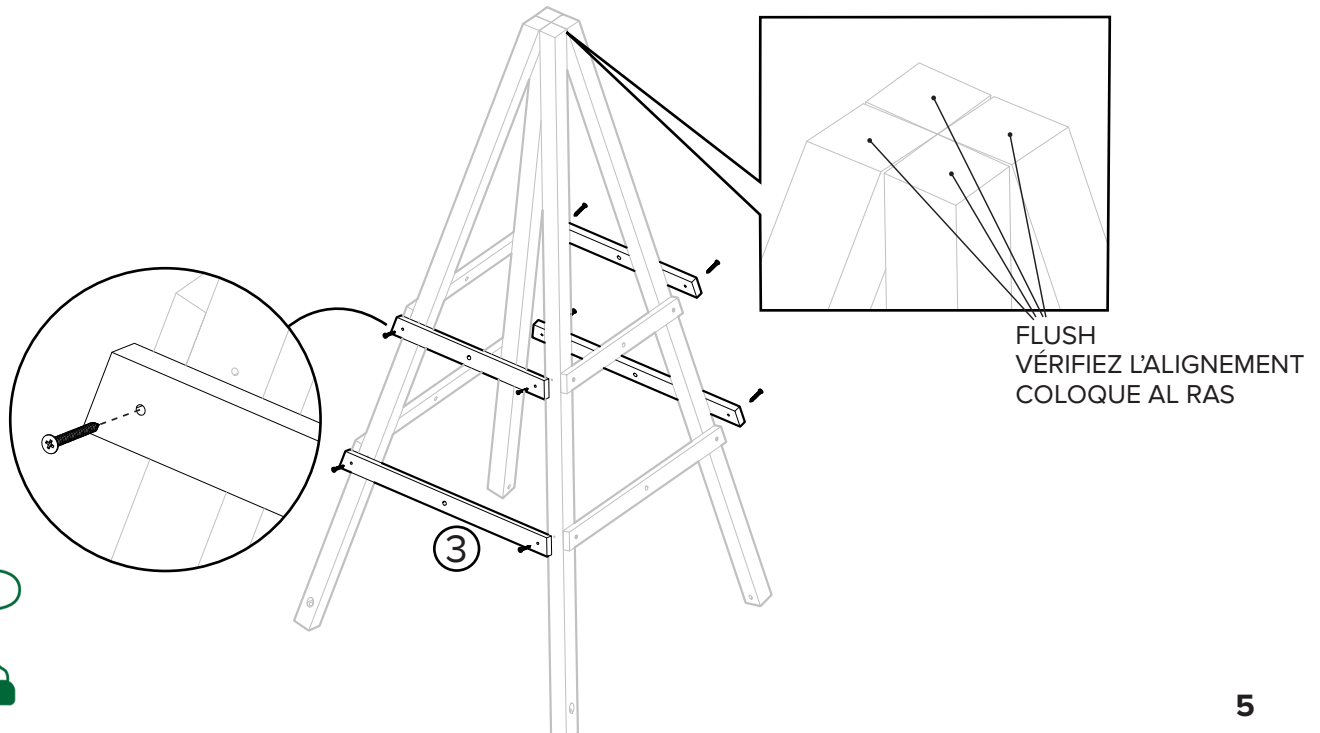


IA LAY OUT POSTS WITH PRE-DRILLED HOLES AS SHOWN, THEN INSTALL HORIZONTAL RAILS AND REPEAT FOR SECOND SIDE
 DISPOSEZ LES POTEAUX AVEC LES TROUS PRÉ-PERCÉS COMME INDiqué, PUIS INSTALLEZ LES RAILS HORIZONTAUX ET RÉPÉTEZ POUR LE SECOND CÔTÉ

COLOQUE LOS POSTOS CON ORIFICIOS PRETALADRADOS COMO SE INDICA, E INSTALE LOS RIELES HORIZONTALES. REPITA EL PROCESO EN EL SEGUNDO LATERAL

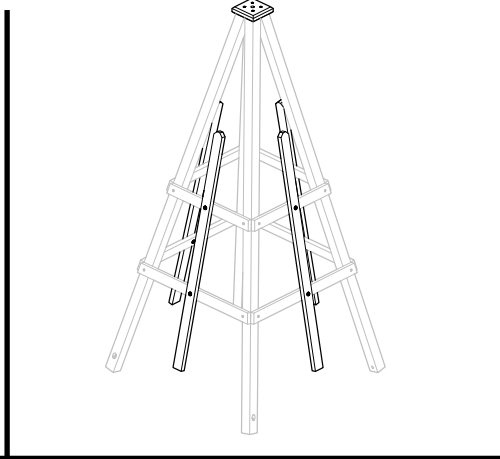
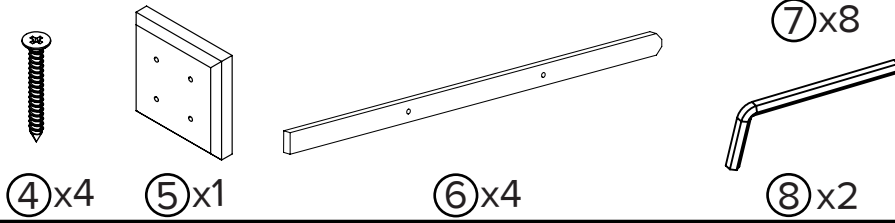


IB WITH PANELS STANDING UPRIGHT, SECURE REMAINING HORIZONTAL RAILS
 AVEC LES PANNEAUX DEBOUT, FIXEZ LE RESTE DES RAILS HORIZONTAUX
 MANTENGA LOS PANELES EN POSICIÓN VERTICAL Y FIJE LOS RIELES HORIZONTALES RESTANTES

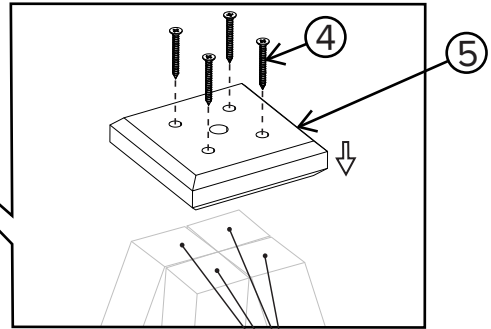
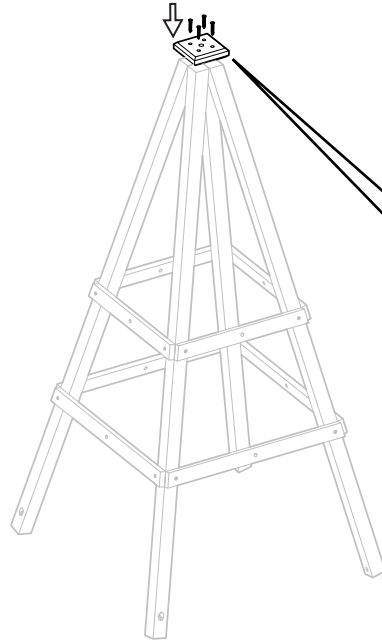


2

INSTALL TOP PLATE AND VERTICAL SPINDLES
 INSTALLEZ LA PLAQUE SUPÉRIEURE ET LES TIGES VERTICALES
 INSTALE LA PLACA SUPERIOR Y LOS EJES VERTICALES

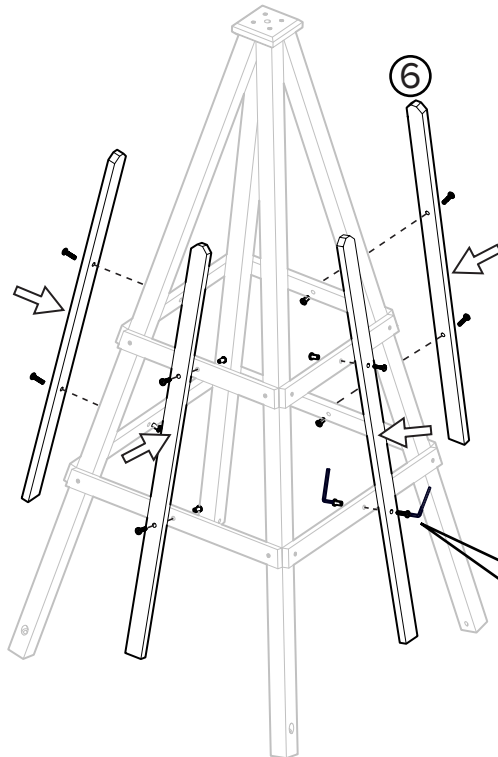


2A



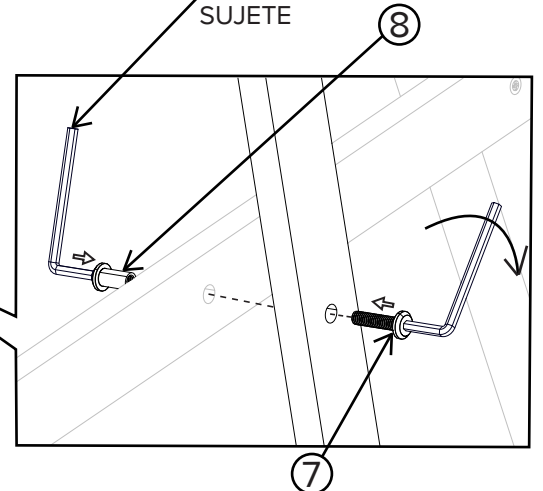
FLUSH
 VÉRIFIEZ L'ALIGNEMENT
 COLOQUE AL RAS

2B



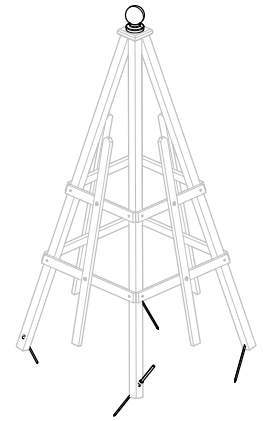
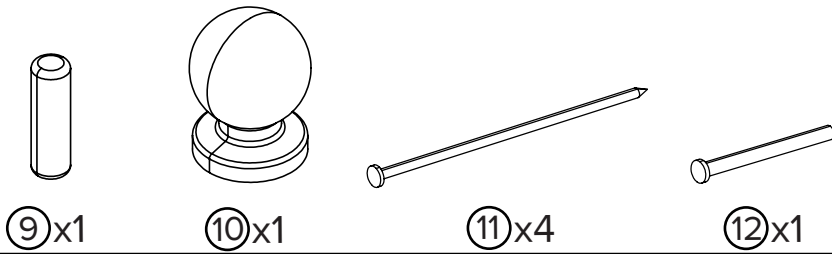
PRO TIP: LEAVE ALL T-BOLTS LOOSE UNTIL FINAL STEP TO ASSIST WITH PROPER ALIGNMENT

HOLD
 TENEZ-LE
 SUJETE

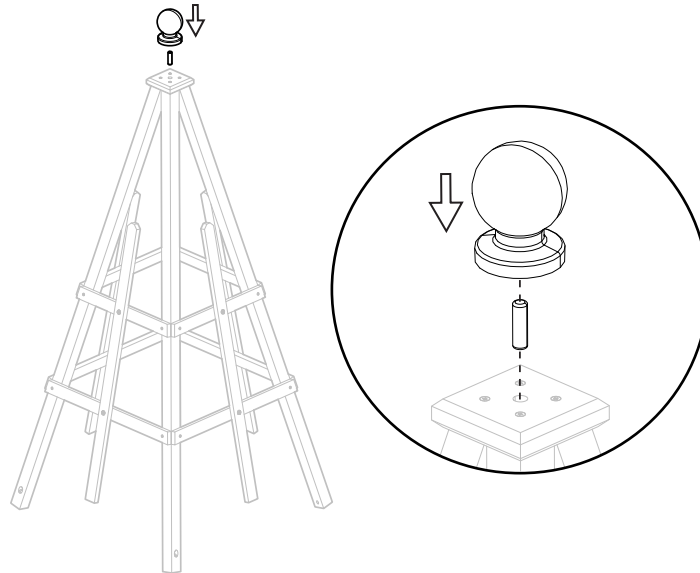


3

INSTALL DECORATIVE BALL AND SECURE TRELLIS TO THE GROUND
INSTALLEZ LA BALLE DÉCORATIVE ET ANCREZ LE TREILLIS DANS LE SOL
INSTALE LA BOLA DECORATIVA Y FIJE EL ENREJADO AL SUELO



3A



3B

INSERT GROUND STAKES USING STAKE DRIVER AS SHOWN
INSÉREZ LES PIQUETS D'ANCRAGE À L'AIDE DE L'ENFONCE-PIQUET COMME INDIQUÉ
INSERTE LAS ESTACAS UTILIZANDO UN ATORNILLADOR DE ESTACAS COMO SE MUESTRA

