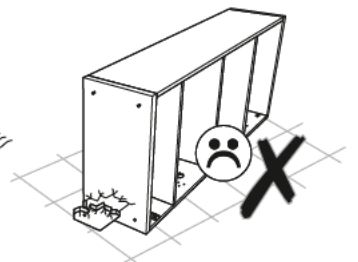
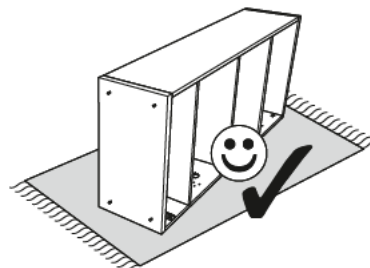
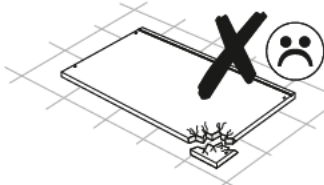
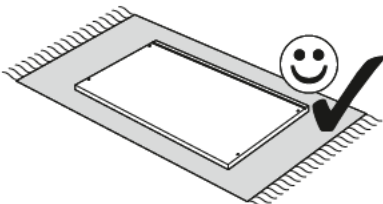
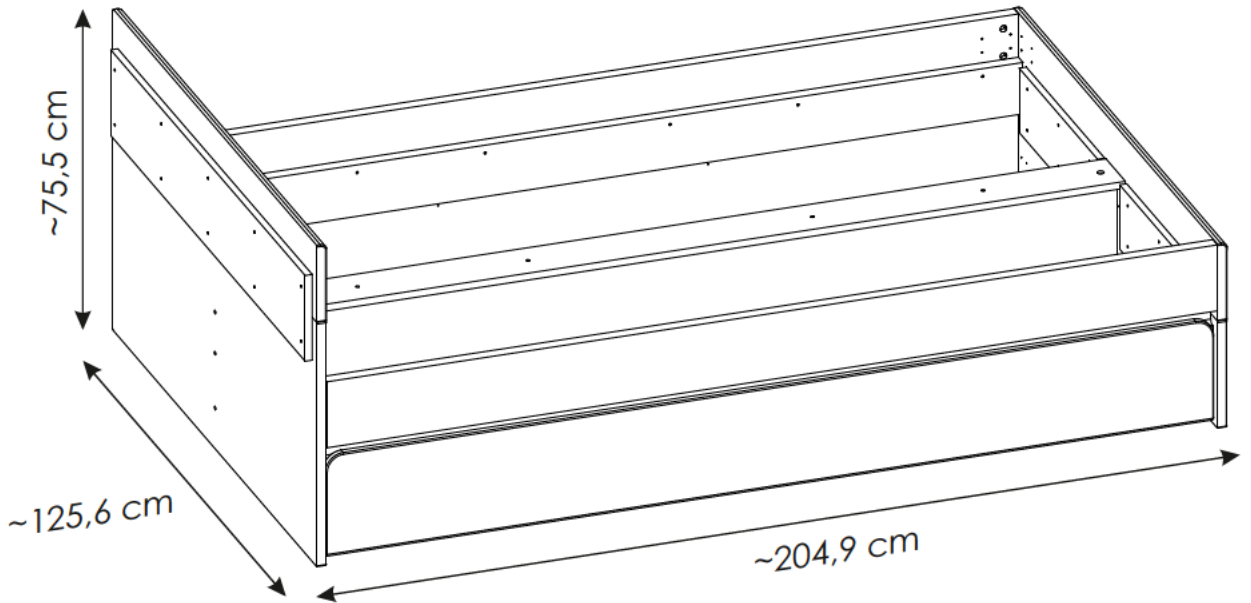
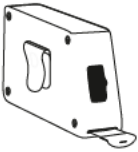
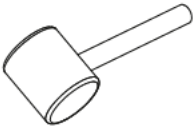
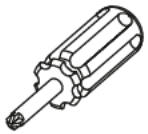
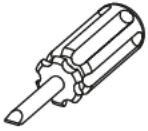
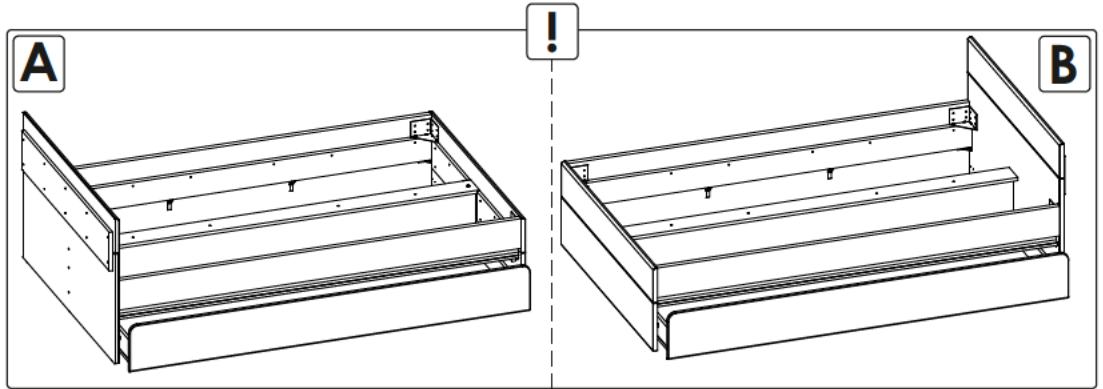
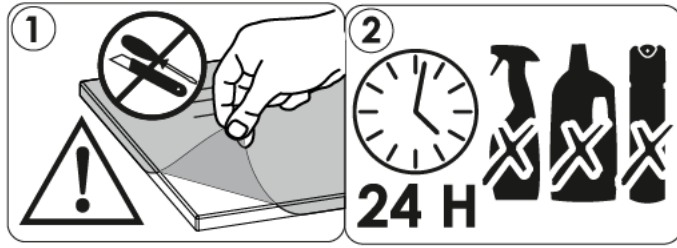
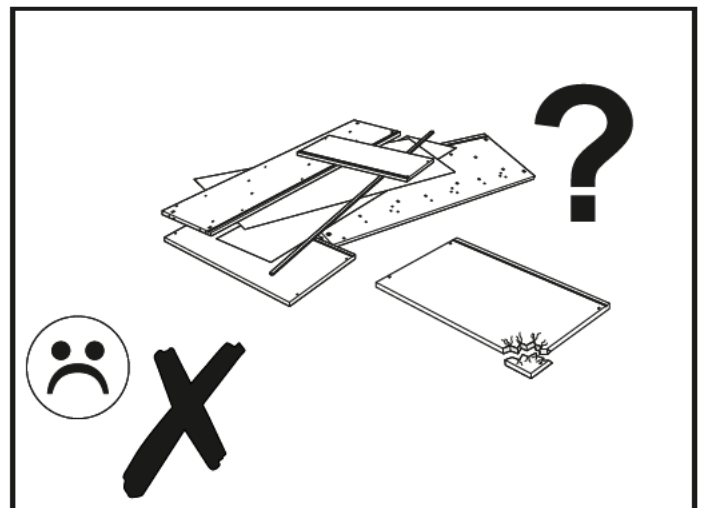
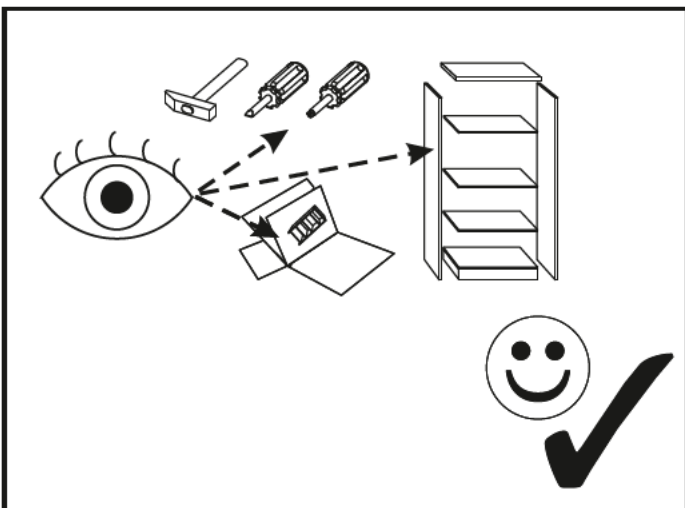
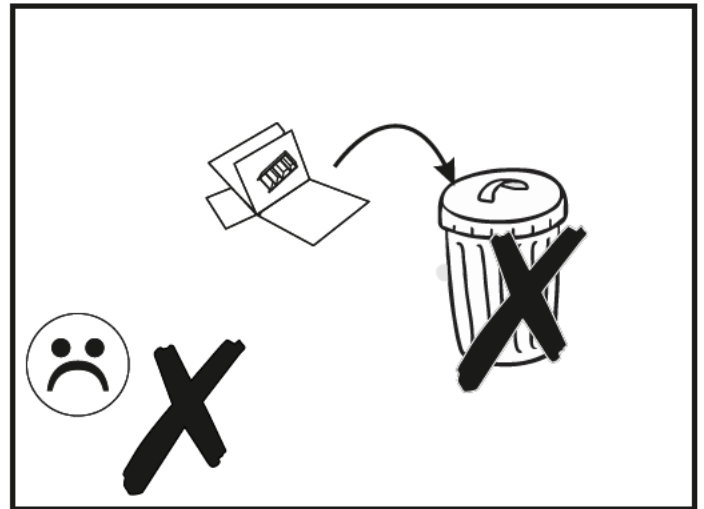
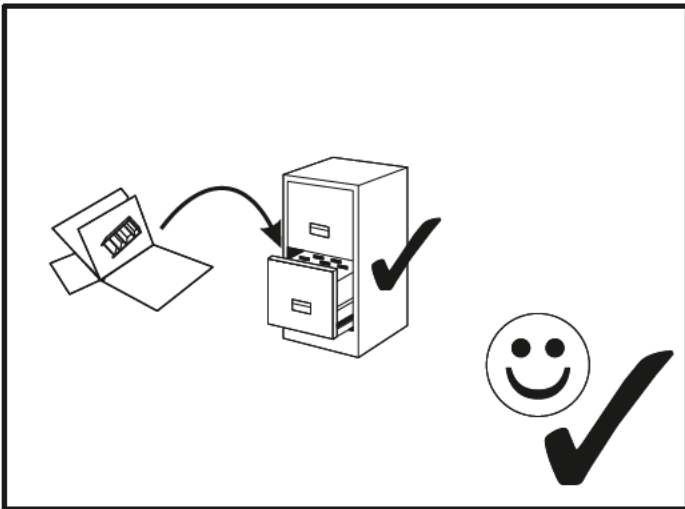
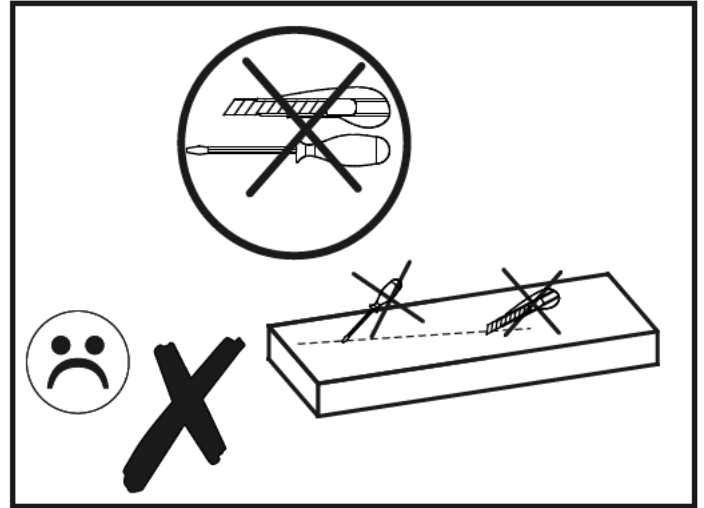
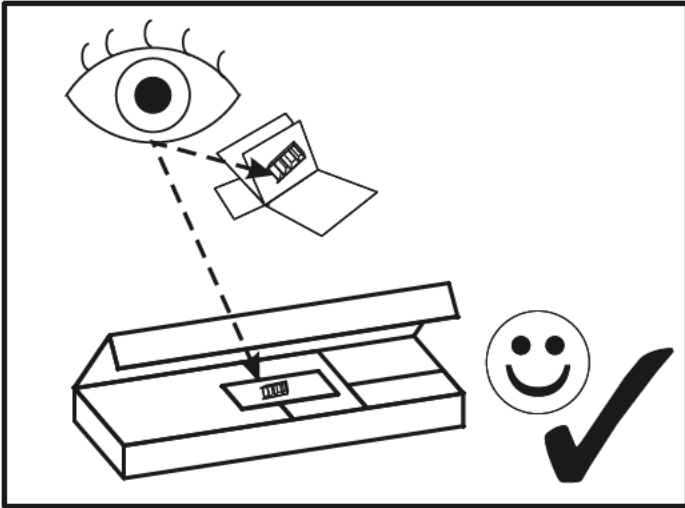


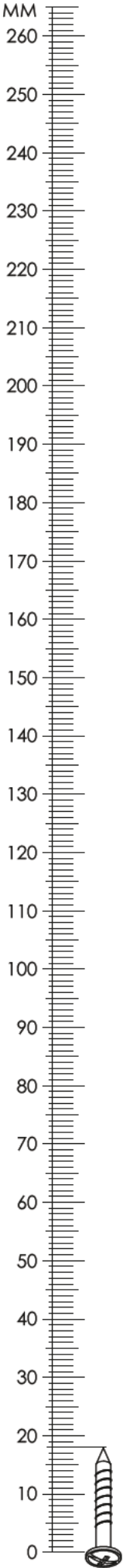


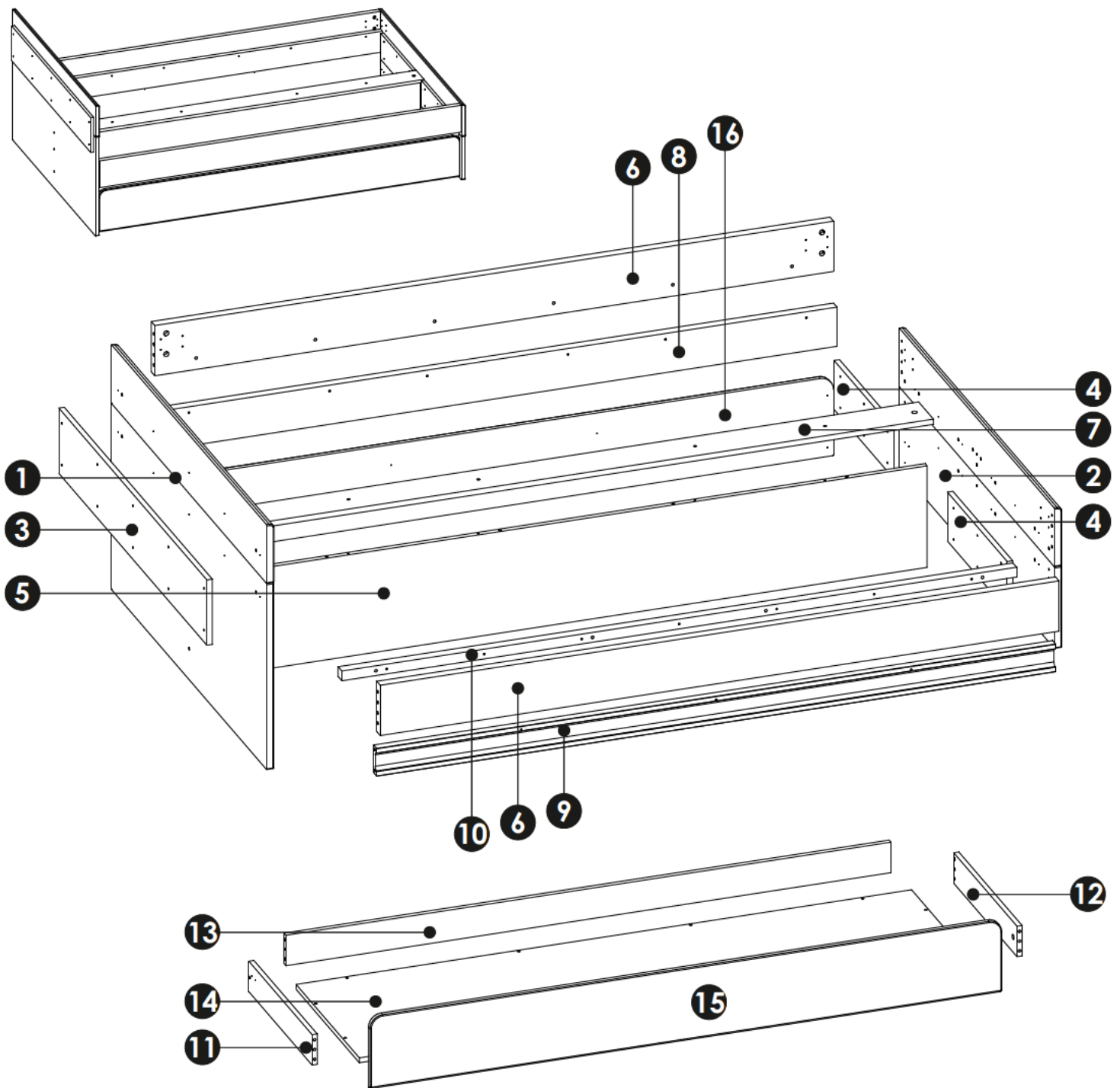
70 min





| | | | | | | | | |
|------------|-------------|-----|------------|-----------|-----|------------|-----------|-----|
| A0 | 8 x 24 mm | x20 | A1 | 8 x 35 mm | x34 | C2 | 5 x 13 mm | x32 |
| E1 | 15 x 12 mm | x19 | F1 | 6 x 34 mm | x19 | G0 | | x3 |
| G1 | 7 x 50 mm | x17 | I0 | 3 x 13 mm | x20 | I13 | 4 x 35 mm | x22 |
| J10 | 4 x 45 mm | x10 | J11 | 4 x 50 mm | x7 | M | | x1 |
| N2 | 3,5 X 16 mm | x20 | O2 | | x6 | O5 | | x10 |
| R8 | | x4 | W | | x4 | W1 | | x6 |
| W5 | | x2 | | | | | | |





| | | | | | |
|----------|------|-----|----|----|-----|
| 1 | 1262 | 750 | 22 | x1 | 3/4 |
| 2 | 1262 | 430 | 22 | x1 | 3/4 |
| 3 | 1202 | 200 | 16 | x1 | 1/4 |
| 4 | 485 | 150 | 16 | x2 | 2/4 |
| 5 | 2005 | 311 | 16 | x1 | 2/4 |
| 6 | 2005 | 154 | 28 | x2 | 1/4 |

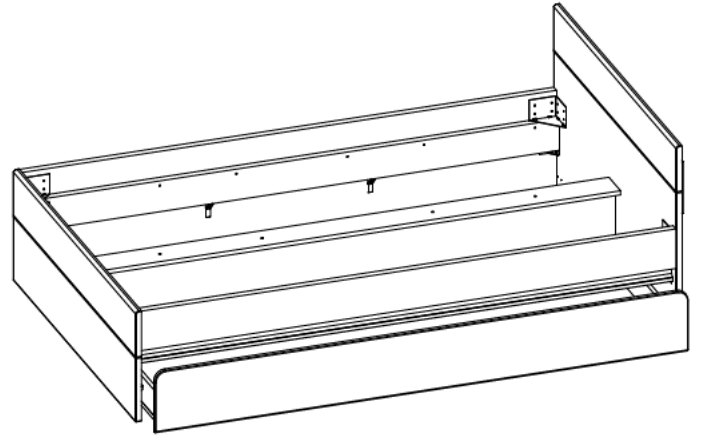
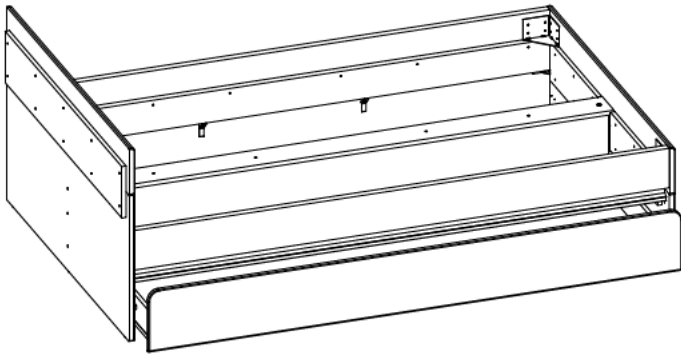
| | | | | | |
|-----------|------|-----|----|----|-----|
| 7 | 2005 | 120 | 16 | x1 | 2/4 |
| 8 | 2005 | 120 | 28 | x1 | 1/4 |
| 9 | 2005 | 85 | 25 | x1 | 2/4 |
| 10 | 1993 | 30 | 30 | x1 | 1/4 |
| 11 | 550 | 100 | 16 | x1 | 1/4 |
| 12 | 550 | 100 | 16 | x1 | 1/4 |

| | | | | | |
|-----------|------|-----|----|----|-----|
| 13 | 1915 | 100 | 16 | x1 | 4/4 |
| 14 | 1948 | 550 | 16 | x1 | 4/4 |
| 15 | 1999 | 235 | 16 | x1 | 4/4 |
| 16 | 2005 | 235 | 16 | x1 | 2/4 |

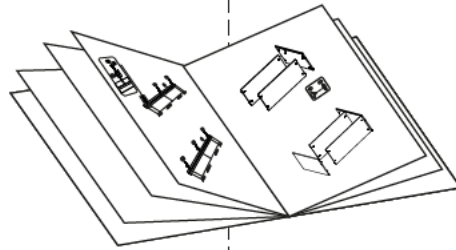
A

!

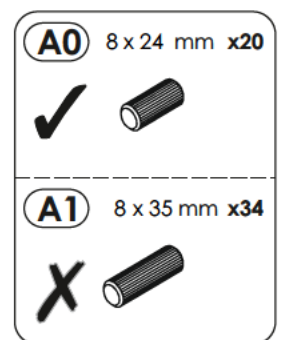
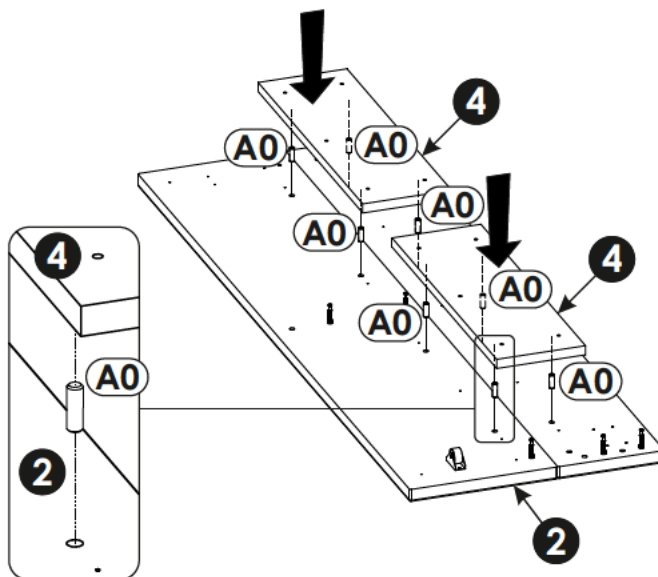
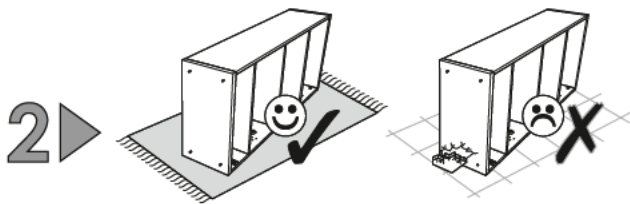
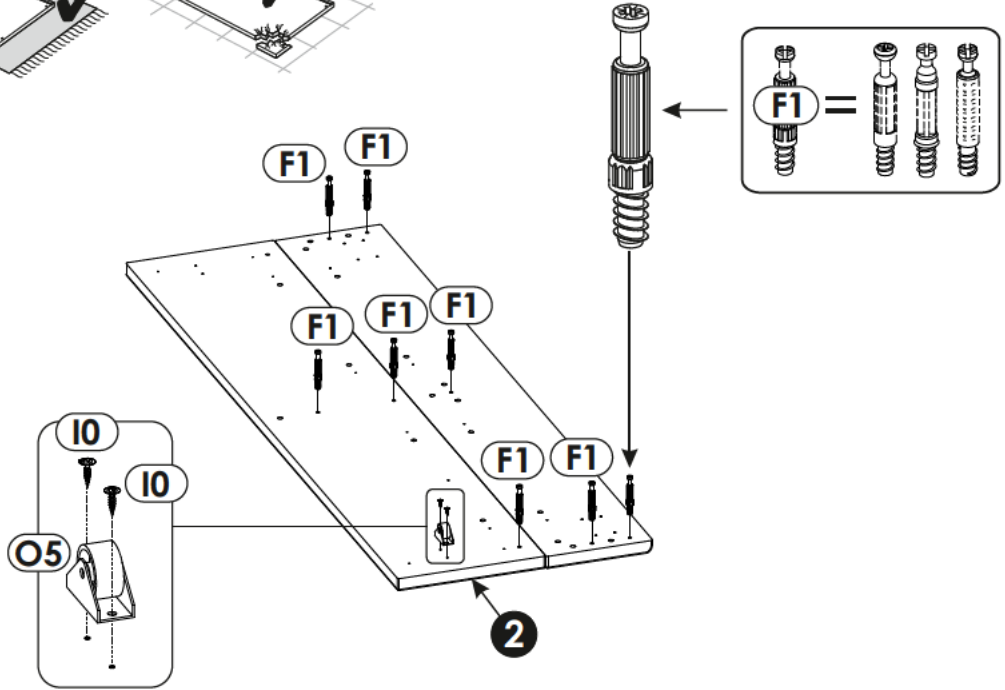
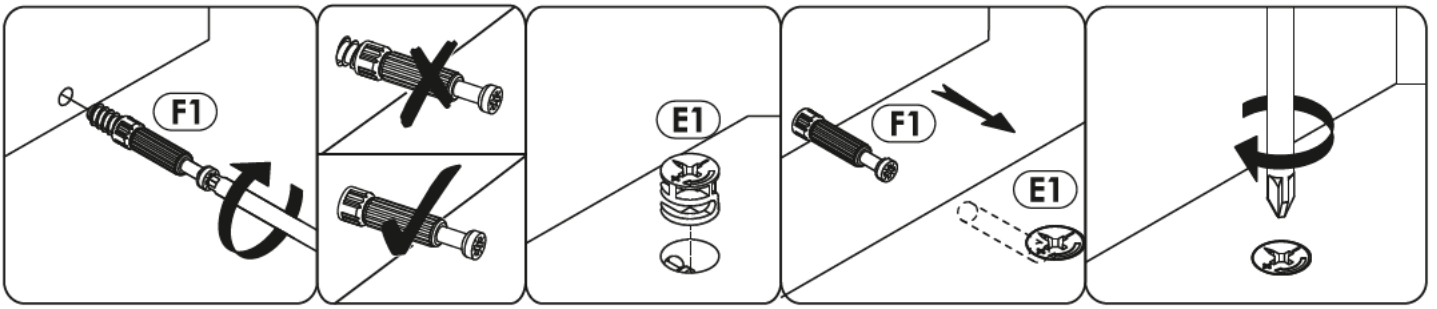
B

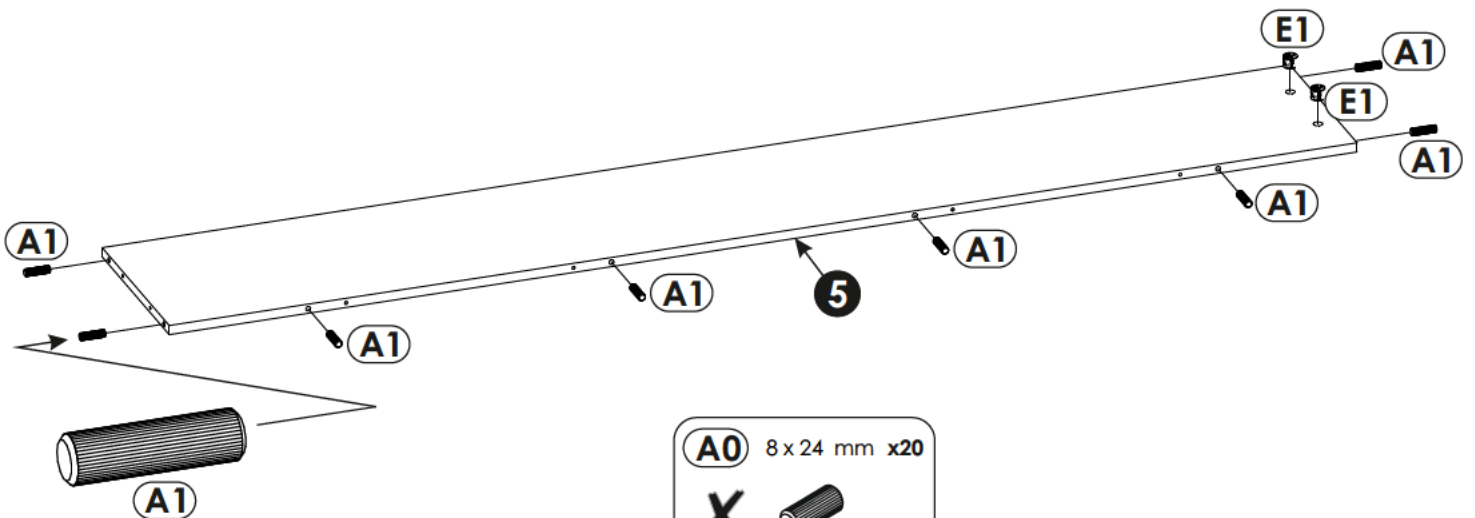
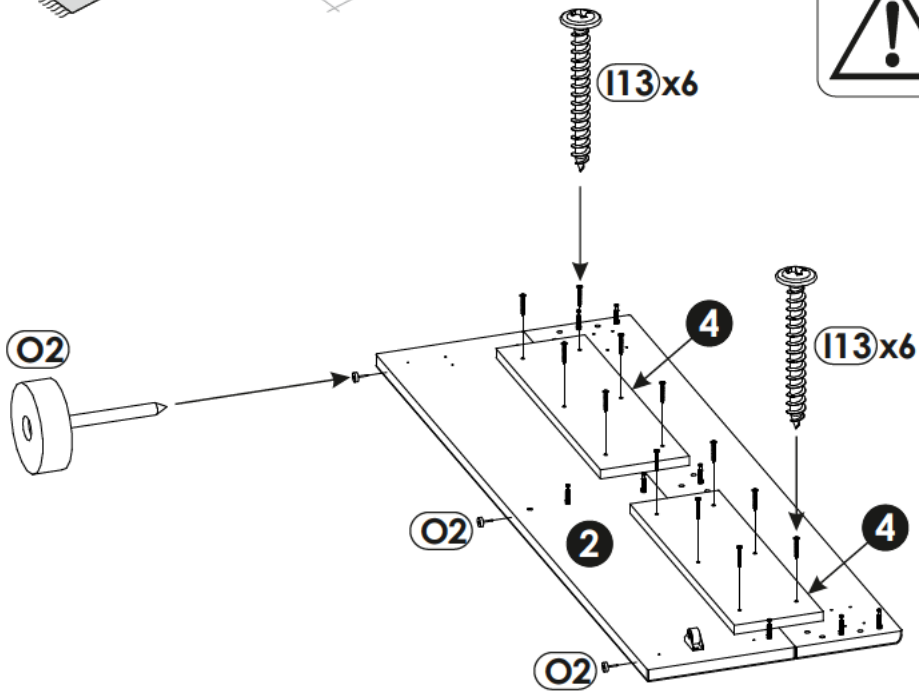
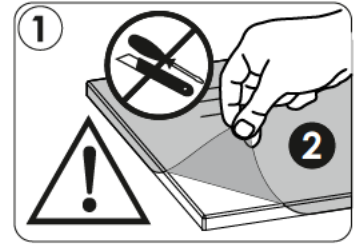
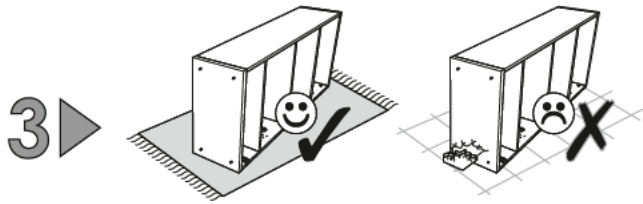




1 ▶ - 37 ▶



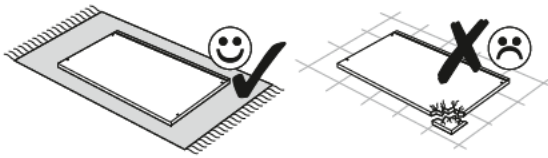
38 ▶ - 74 ▶



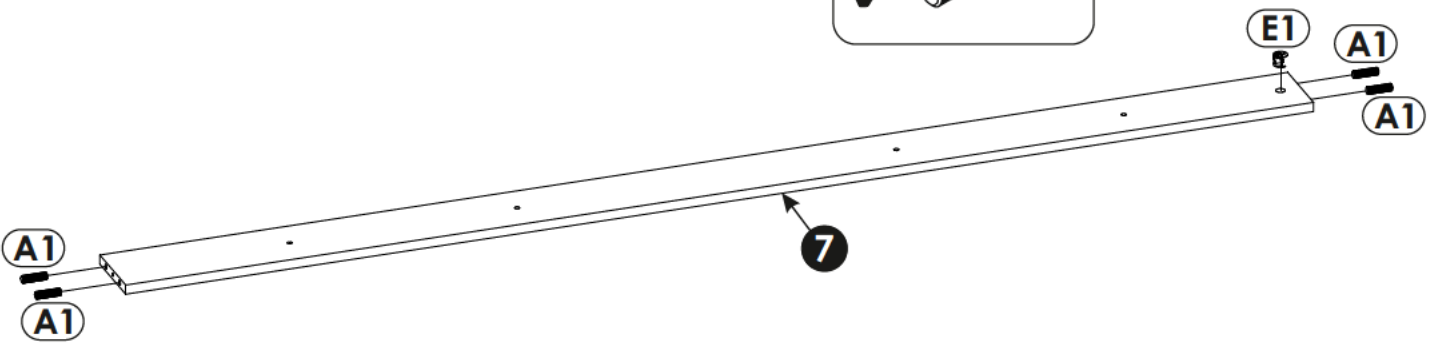


| | |
|--------------|---|
| A0 | 8 x 24 mm x20 |
| X |  |
| A1 | 8 x 35 mm x34 |
| ✓ |  |

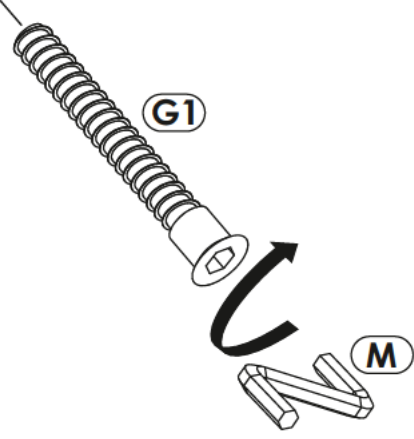
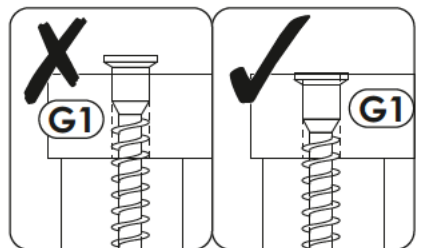
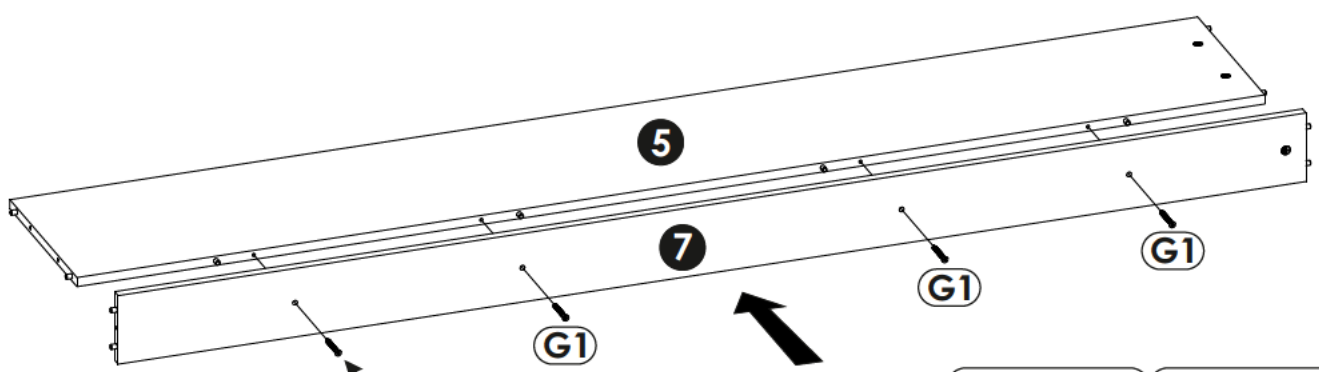
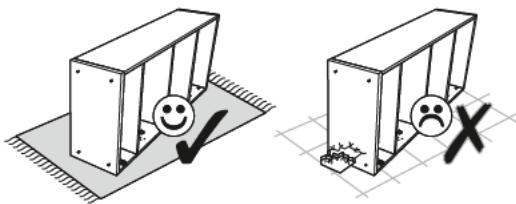
5

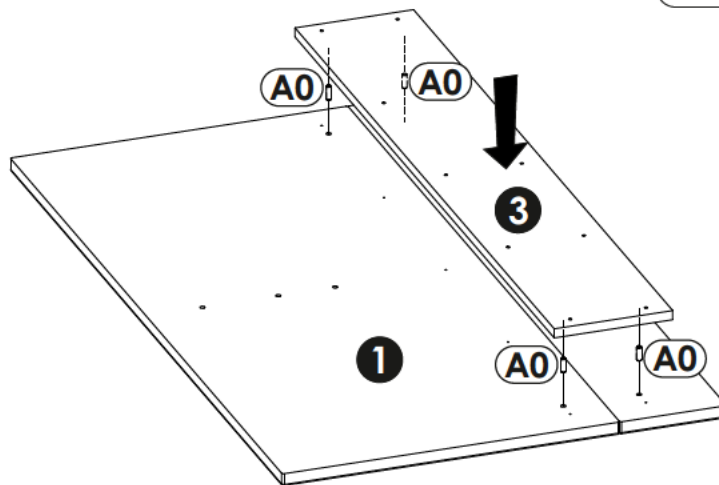
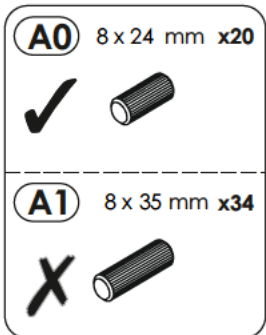
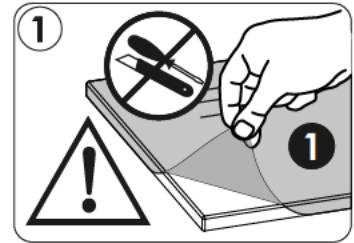
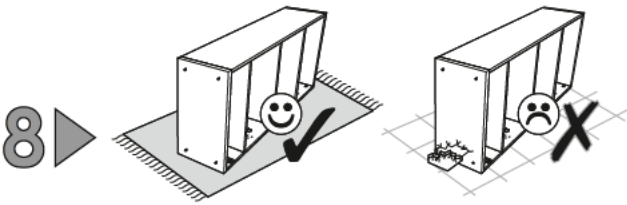
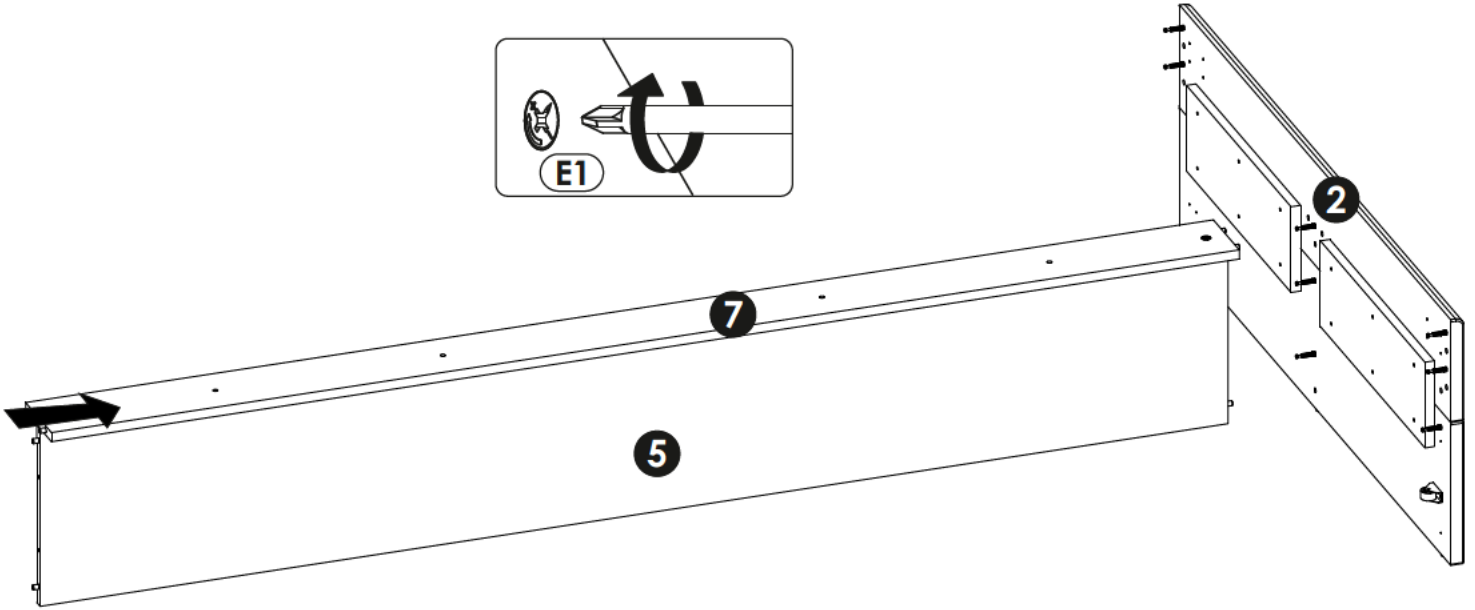
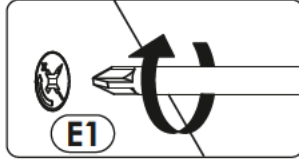
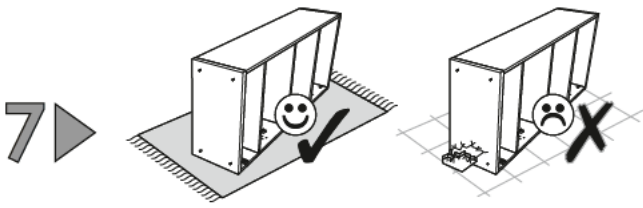


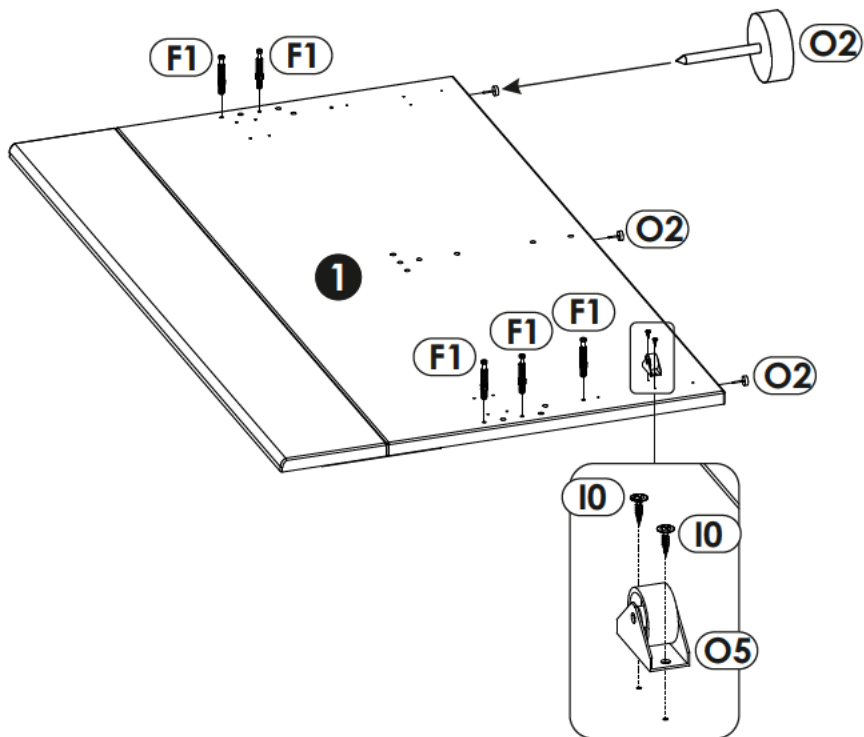
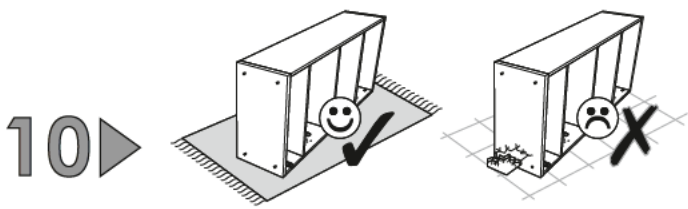
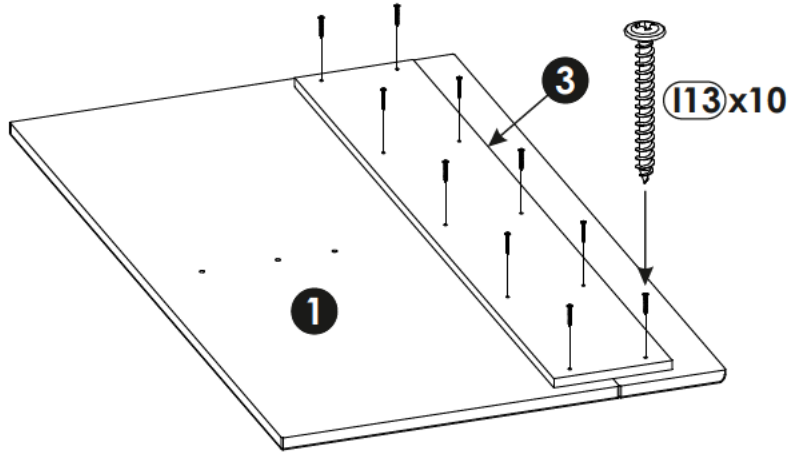
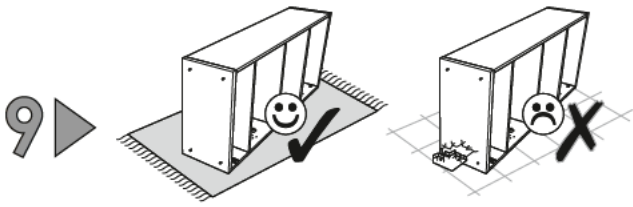
| | |
|-----------|---------------|
| A0 | 8 x 24 mm x20 |
| X | |
| A1 | 8 x 35 mm x34 |
| ✓ | |



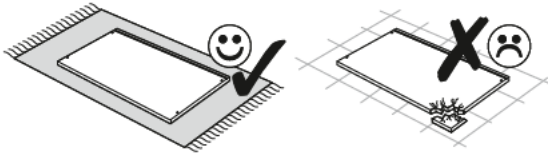
6



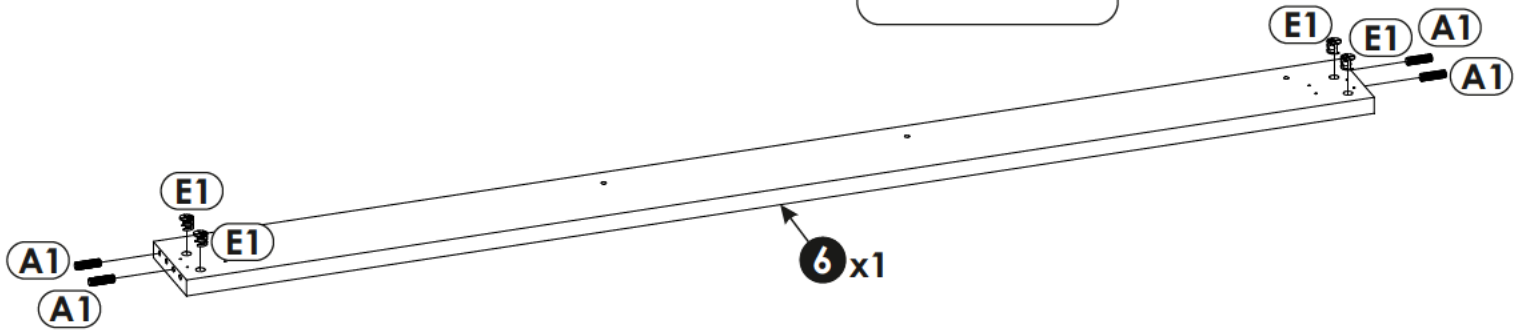




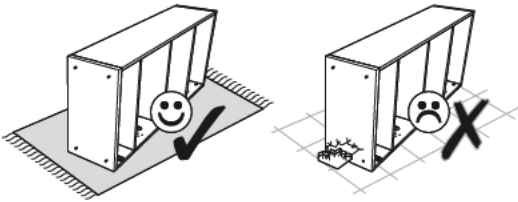
11 ▶



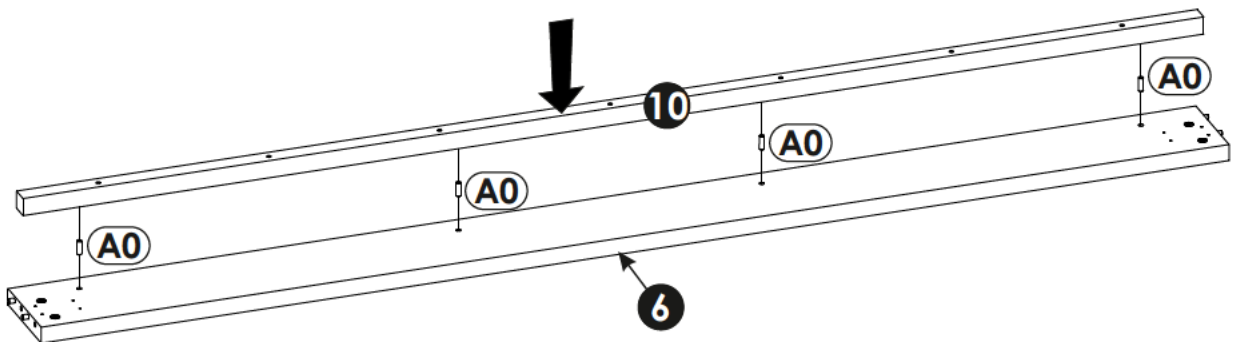
| | |
|-----------|---------------|
| A0 | 8 x 24 mm x20 |
| | |
| A1 | 8 x 35 mm x34 |
| | |

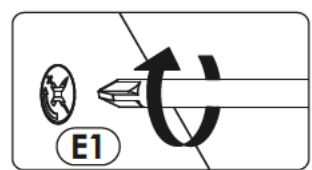
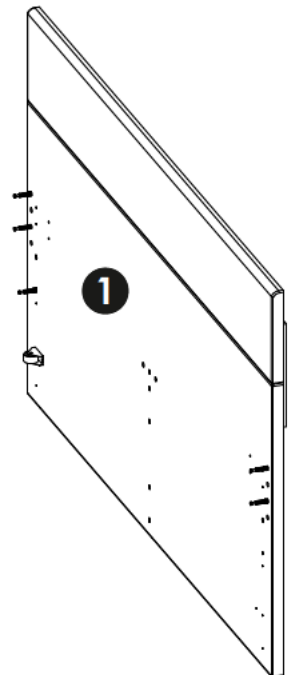
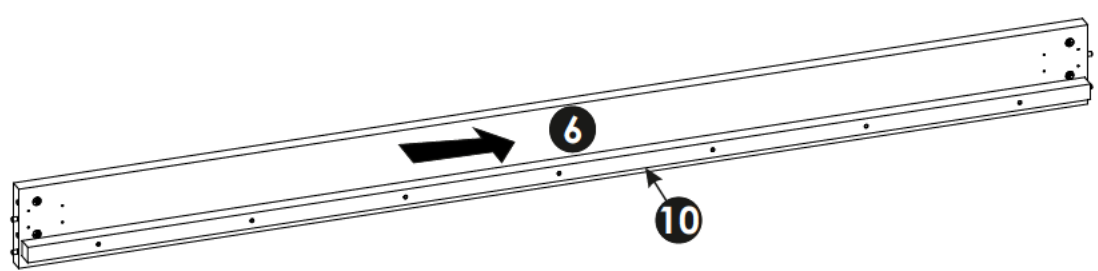
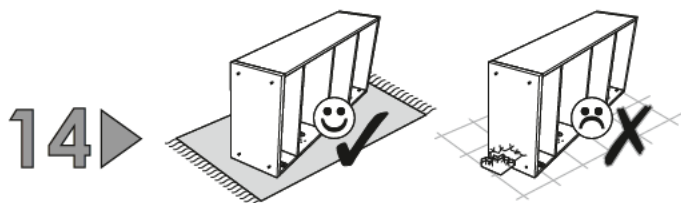
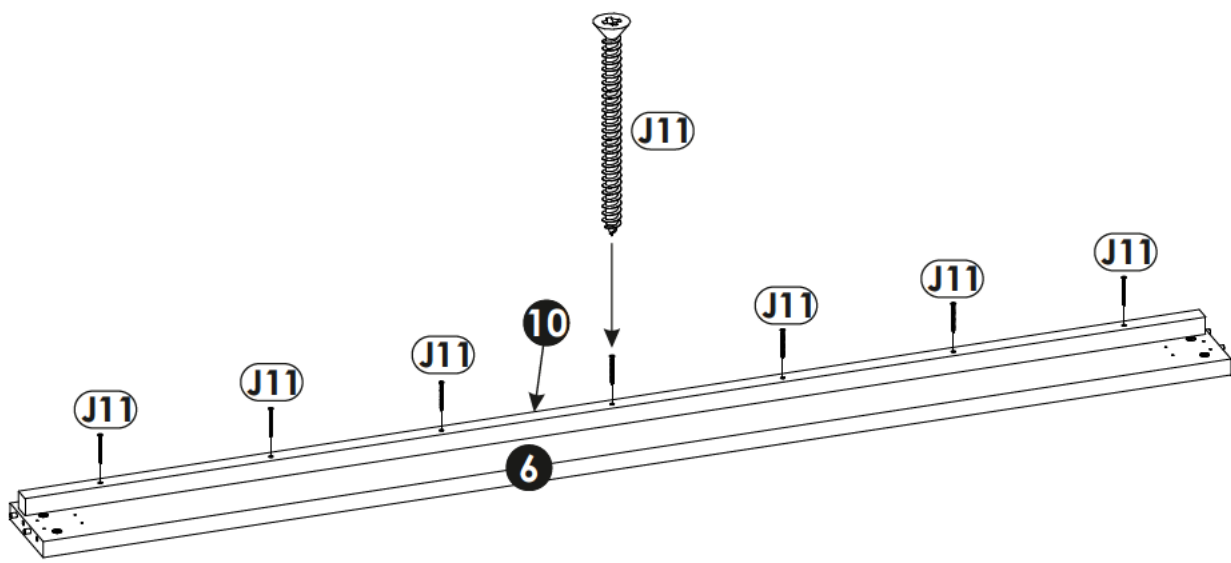
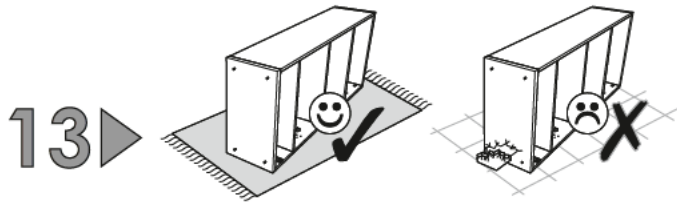


12 ▶

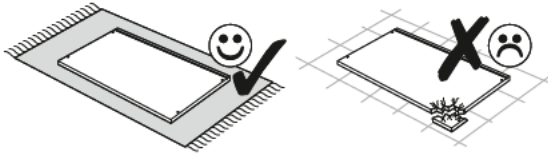


| | |
|-----------|---------------|
| A0 | 8 x 24 mm x20 |
| | |
| A1 | 8 x 35 mm x34 |
| | |

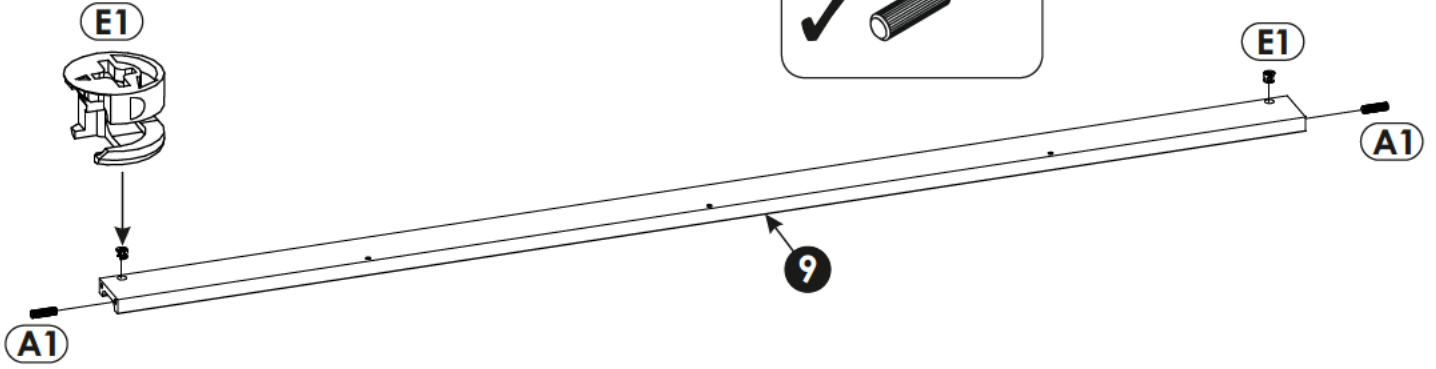




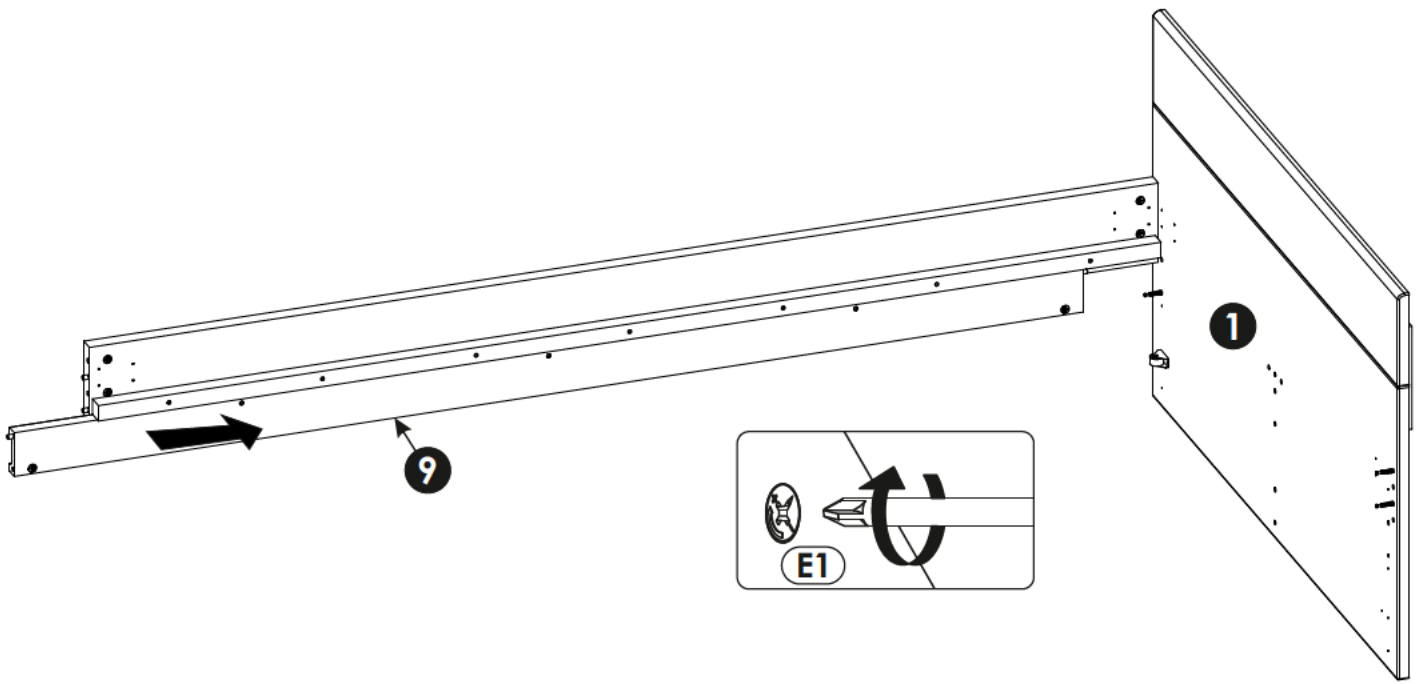
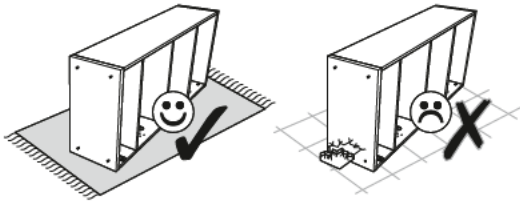
15▶

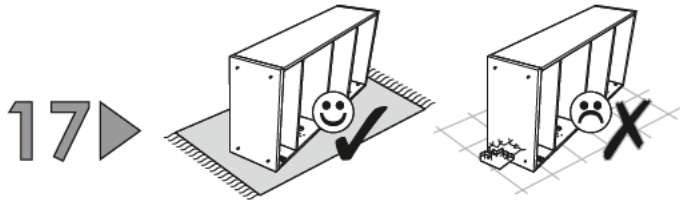


| | |
|-----------|---------------|
| A0 | 8 x 24 mm x20 |
| X | |
| A1 | 8 x 35 mm x34 |
| ✓ | |

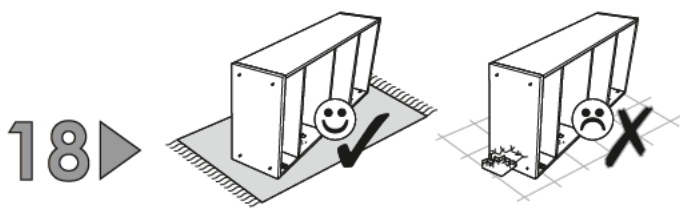
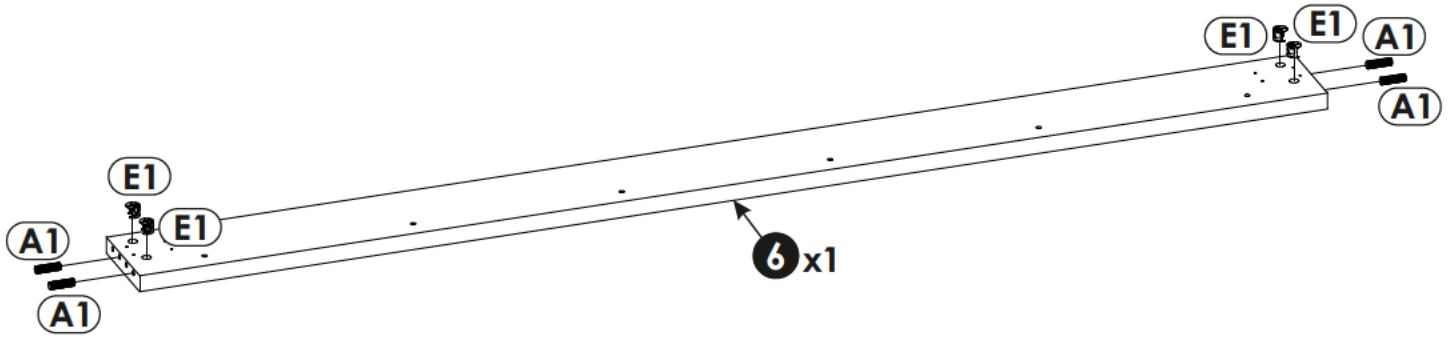


16▶

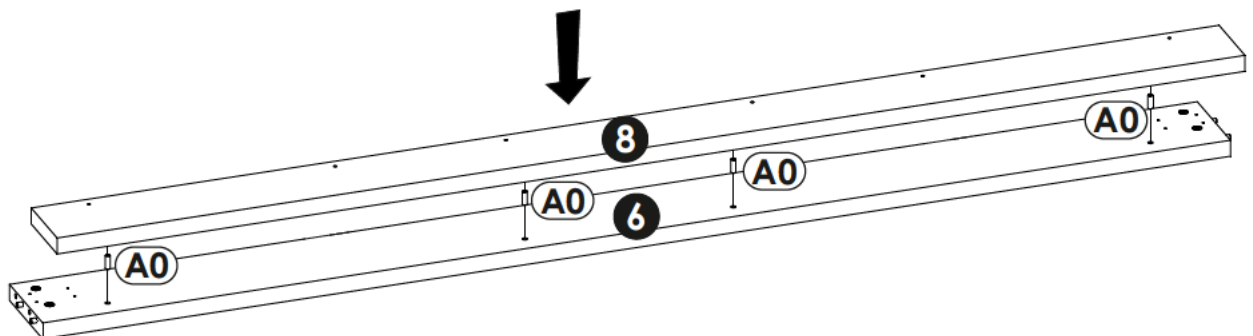




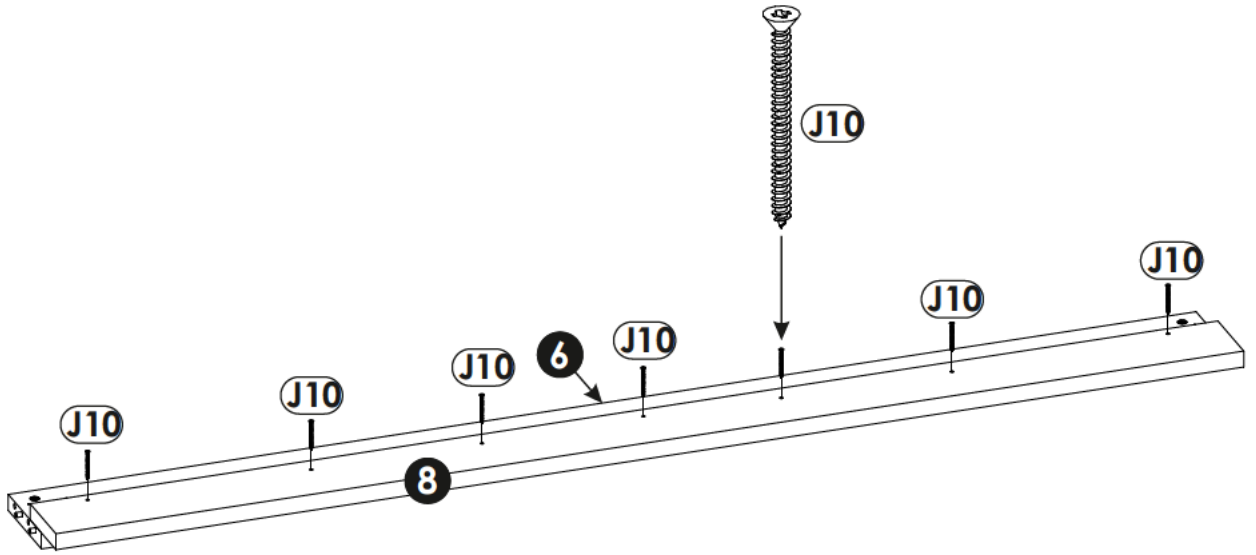
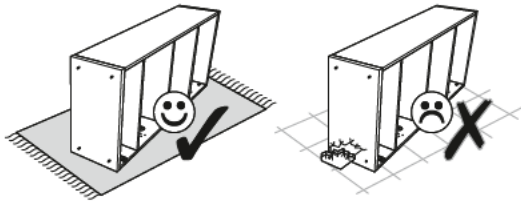
| | |
|--------------|---------------|
| A0 | 8 x 24 mm x20 |
| X | |
| A1 | 8 x 35 mm x34 |
| ✓ | |



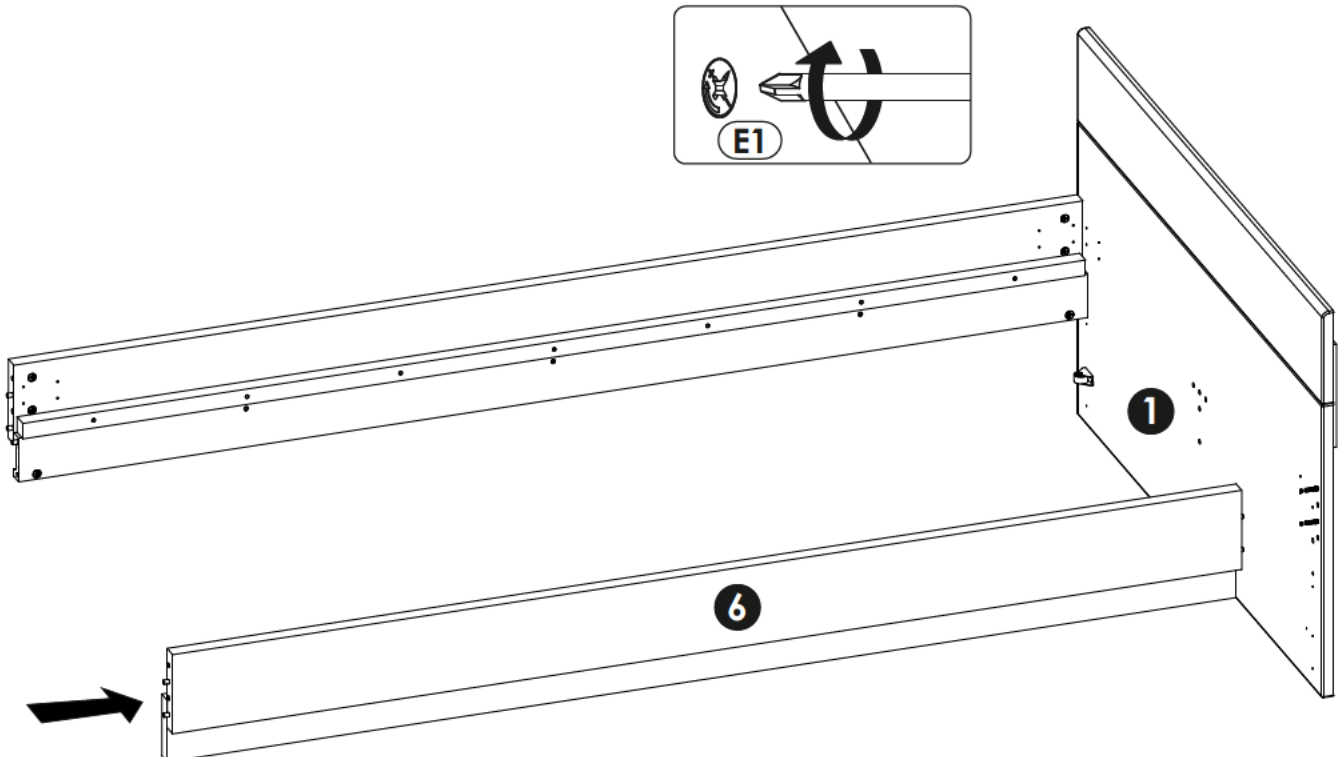
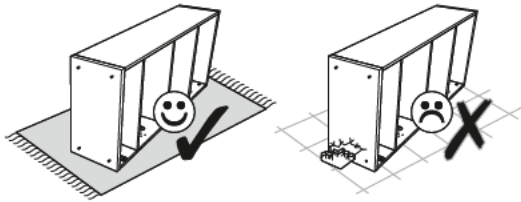
| | |
|--------------|---------------|
| A0 | 8 x 24 mm x20 |
| ✓ | |
| A1 | 8 x 35 mm x34 |
| X | |

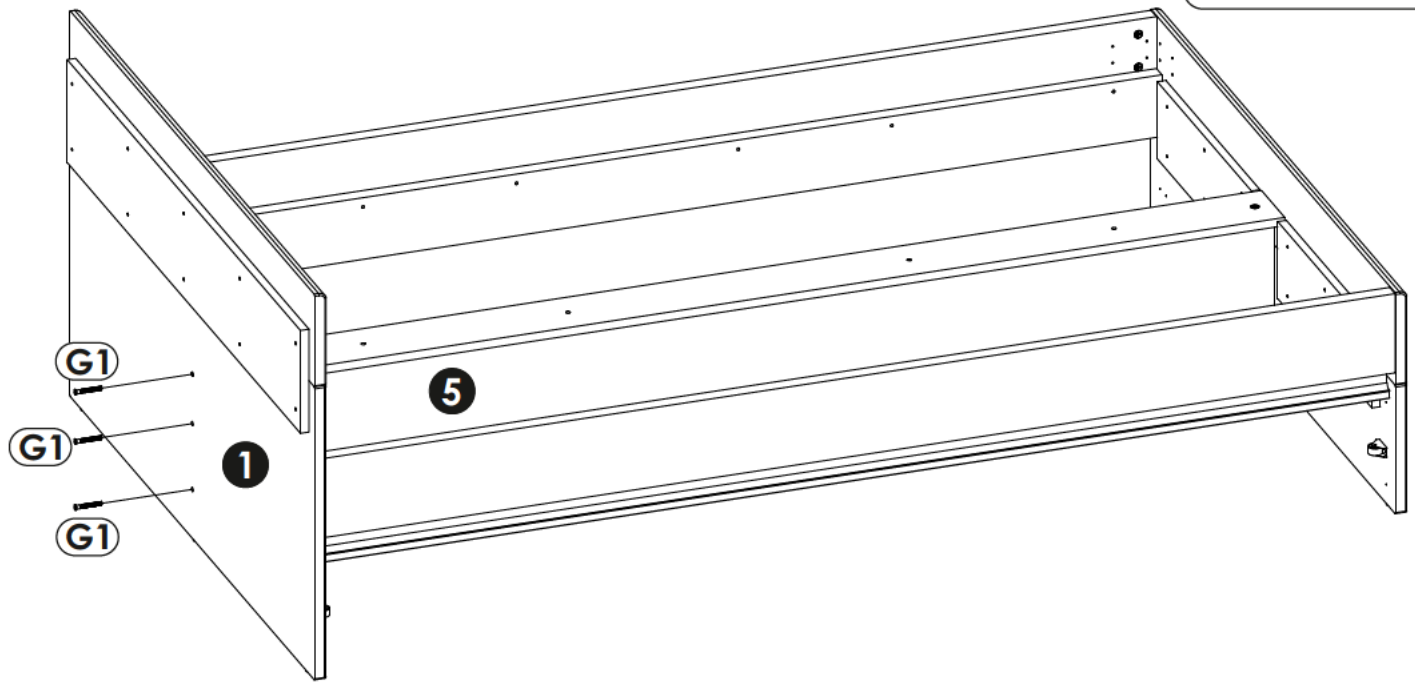
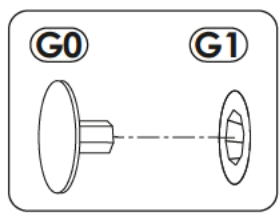
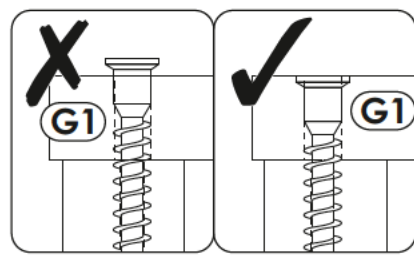
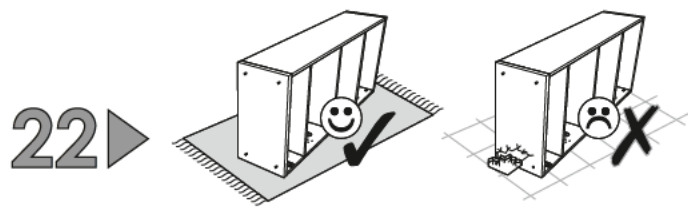
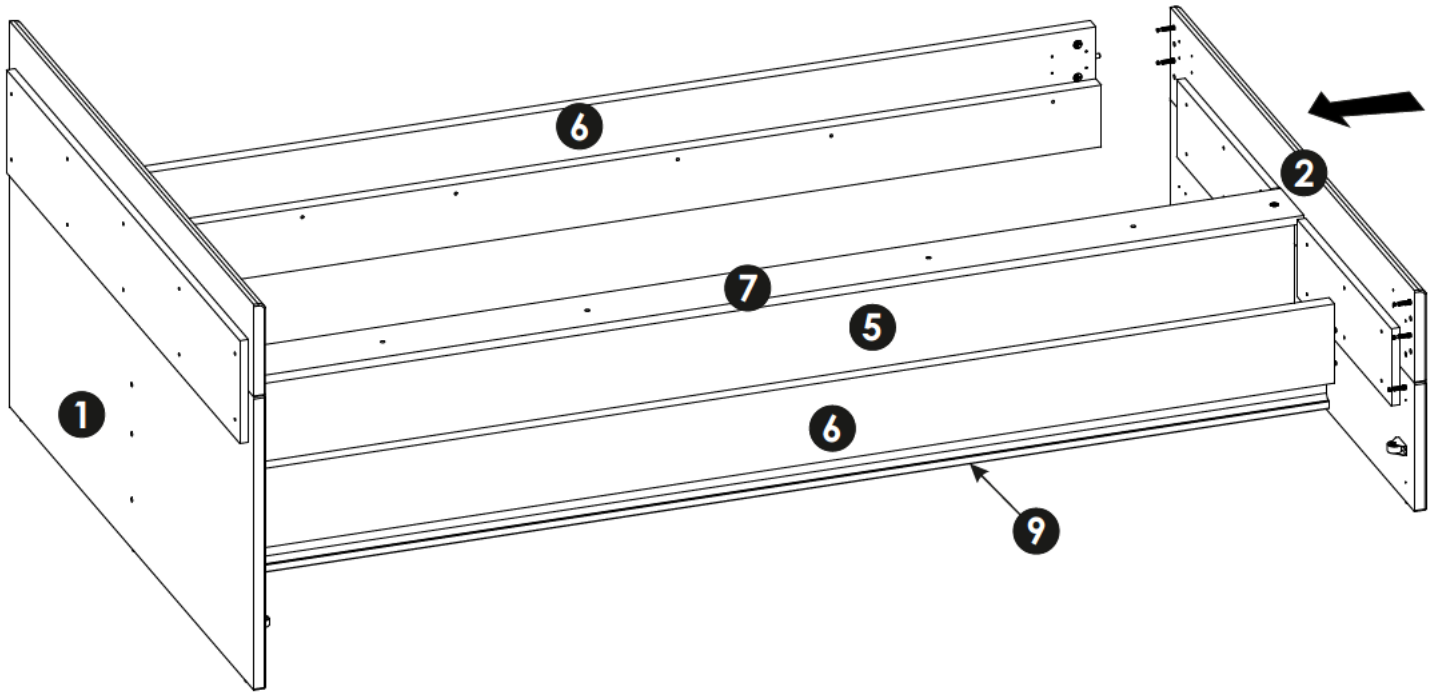
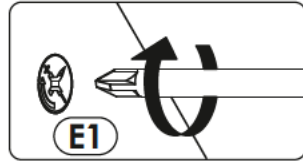
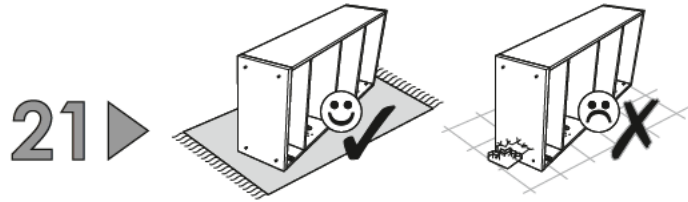


19▶

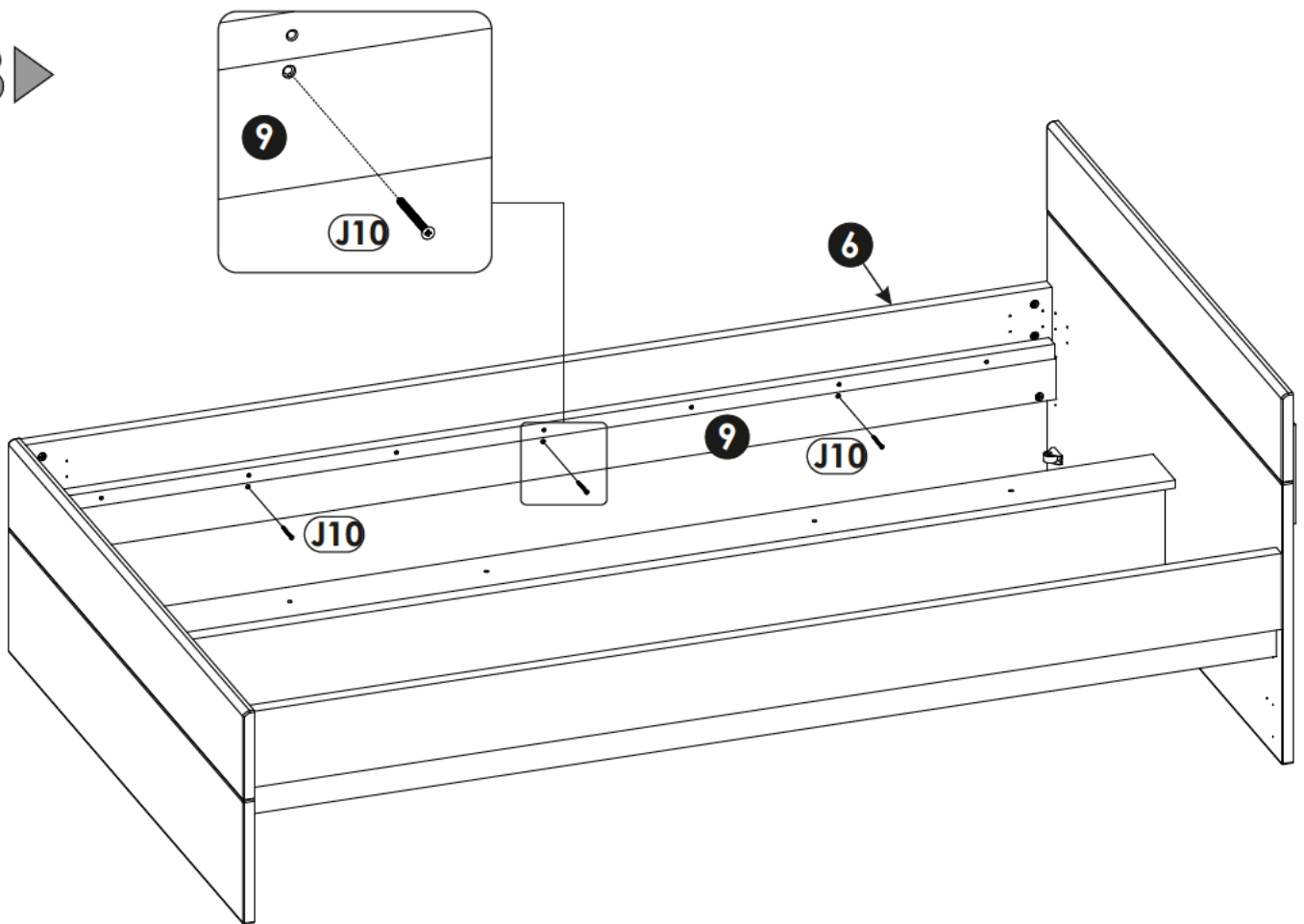


20▶

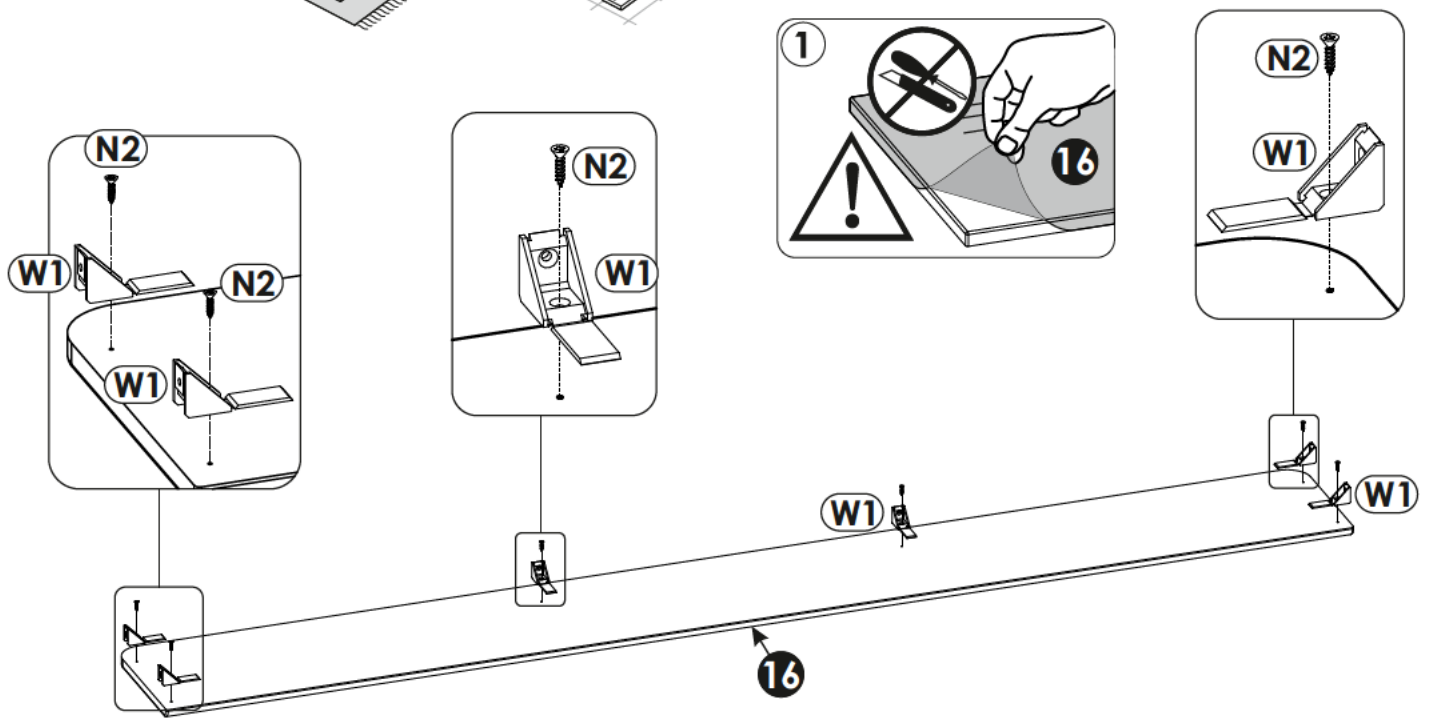
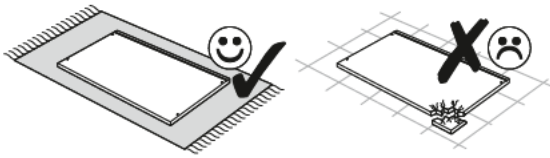


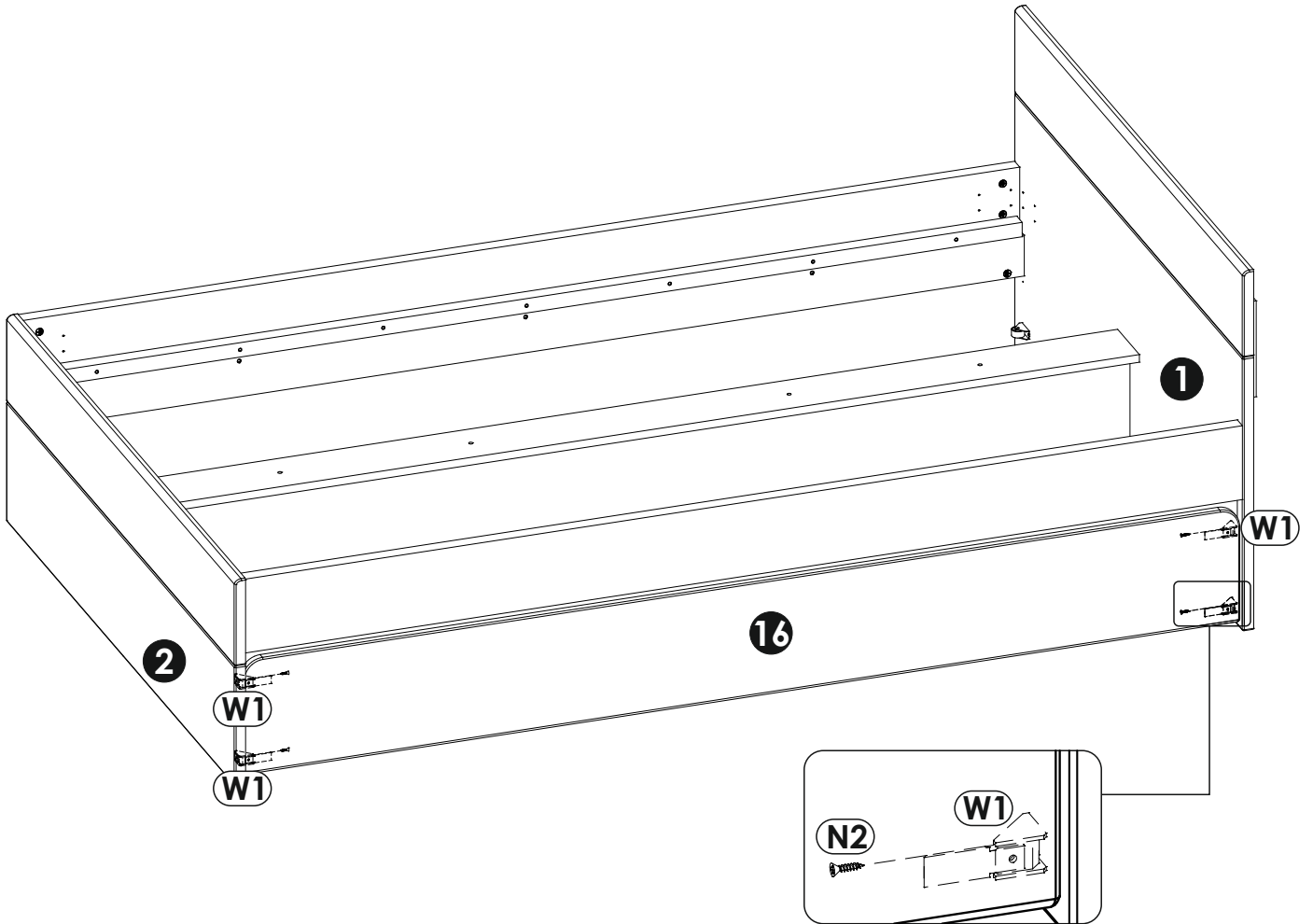


23 ▶

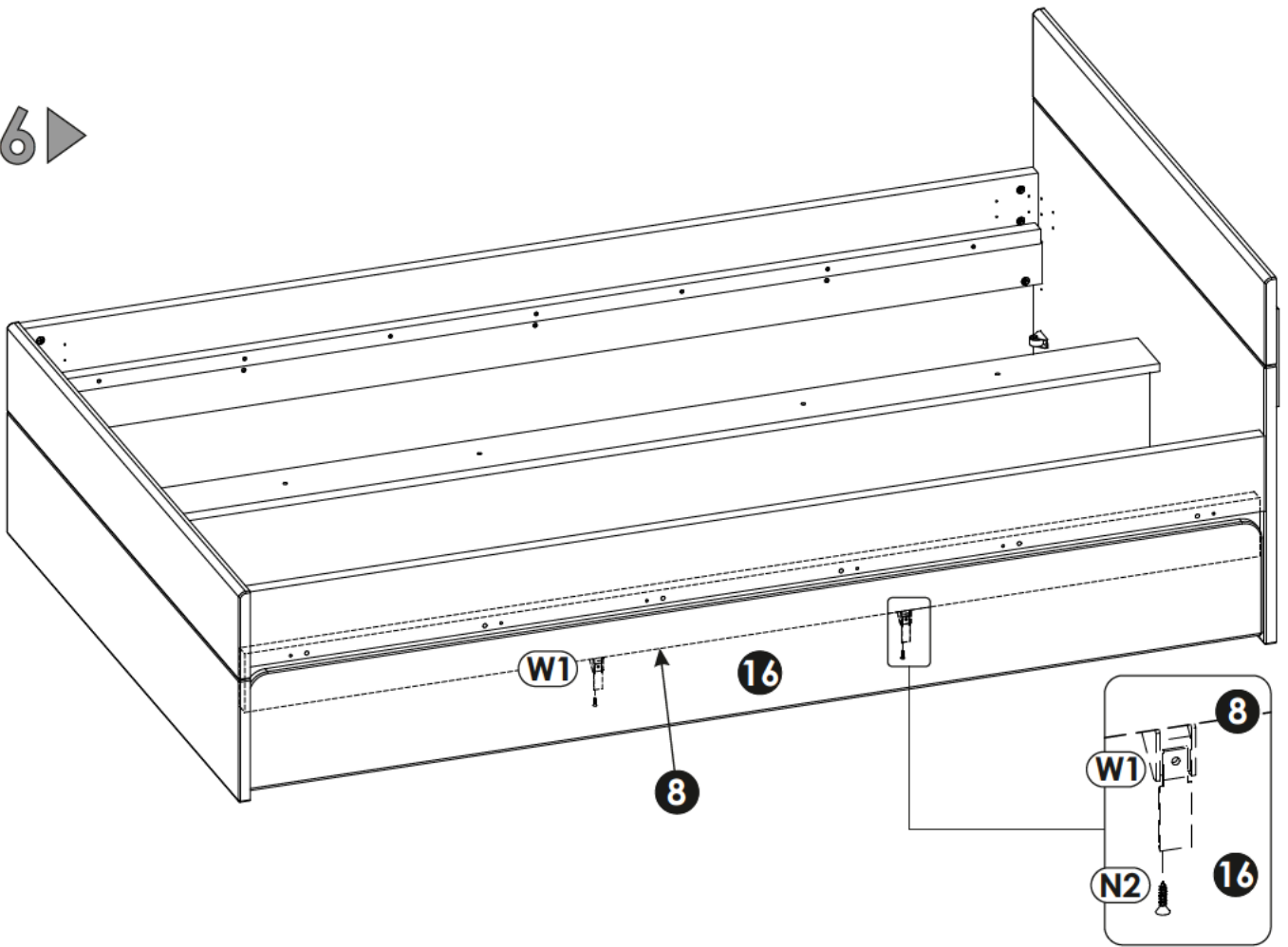


24 ▶

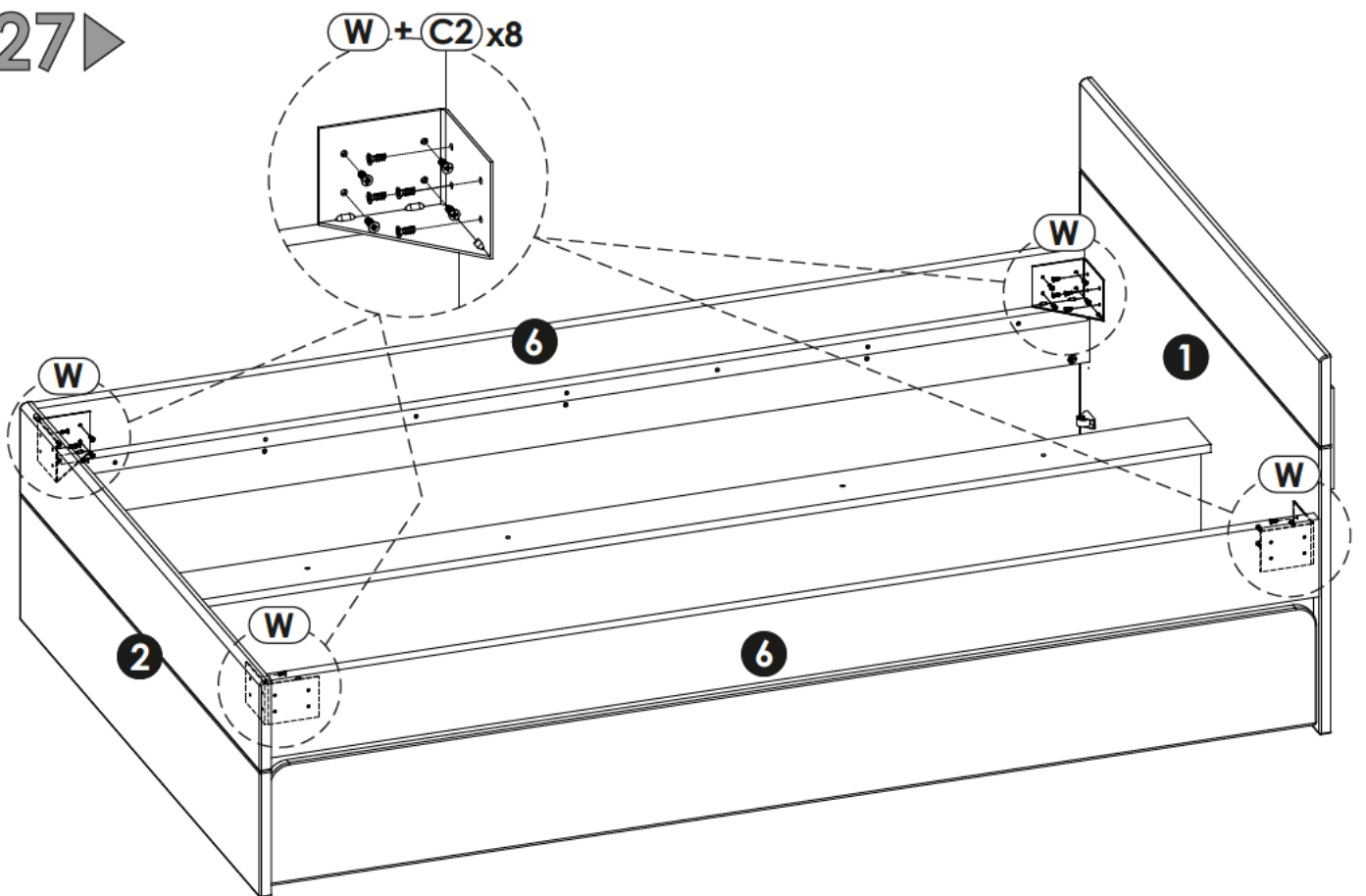




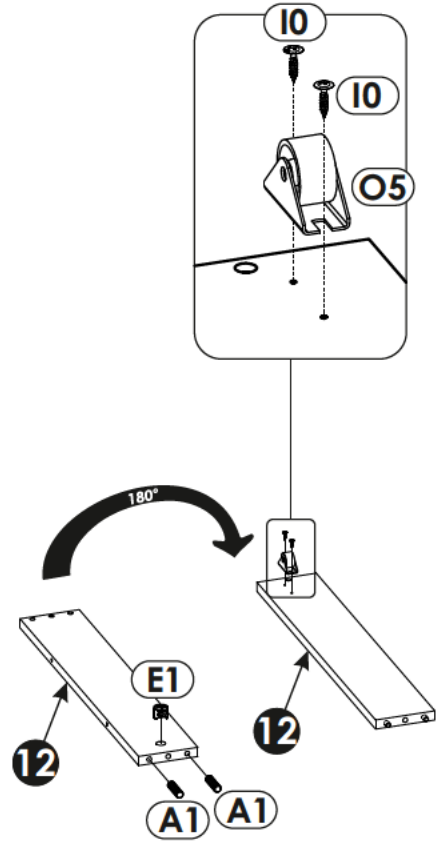
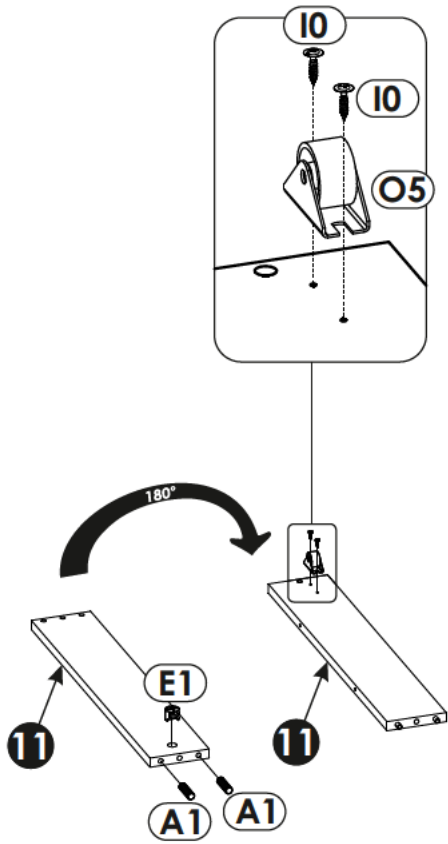
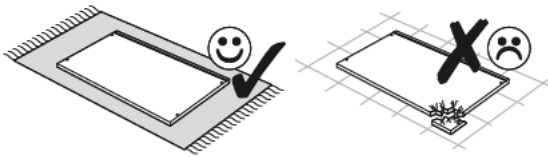
26 ▶



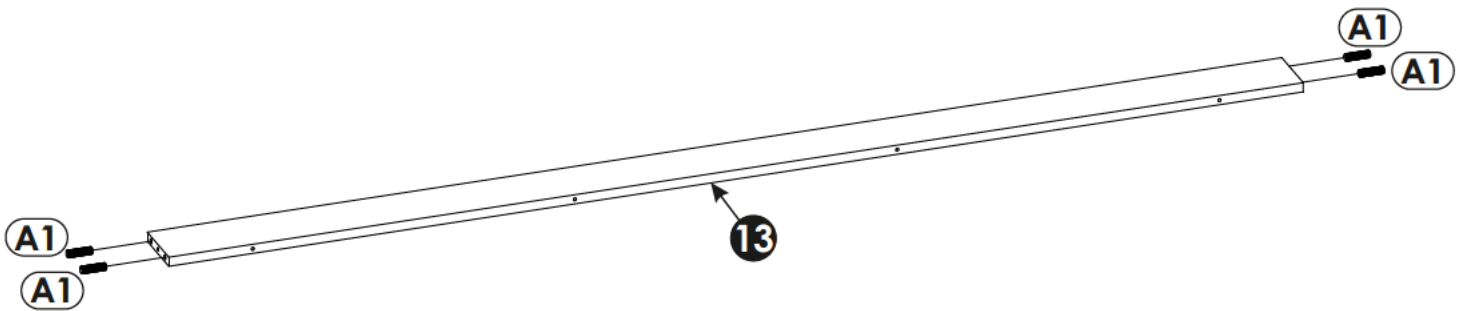
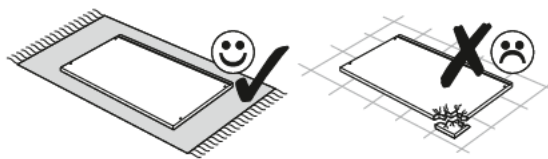
27 ▶



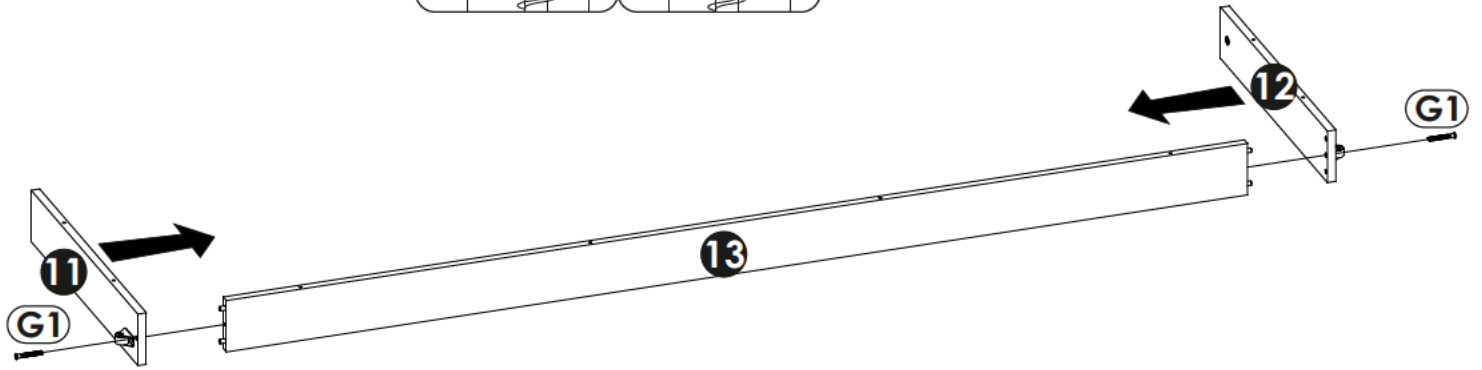
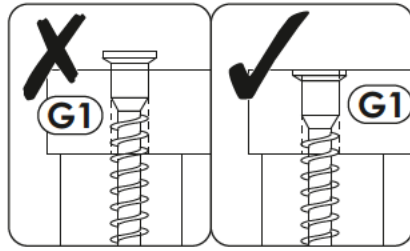
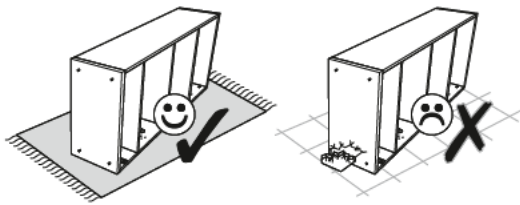
28 ▶



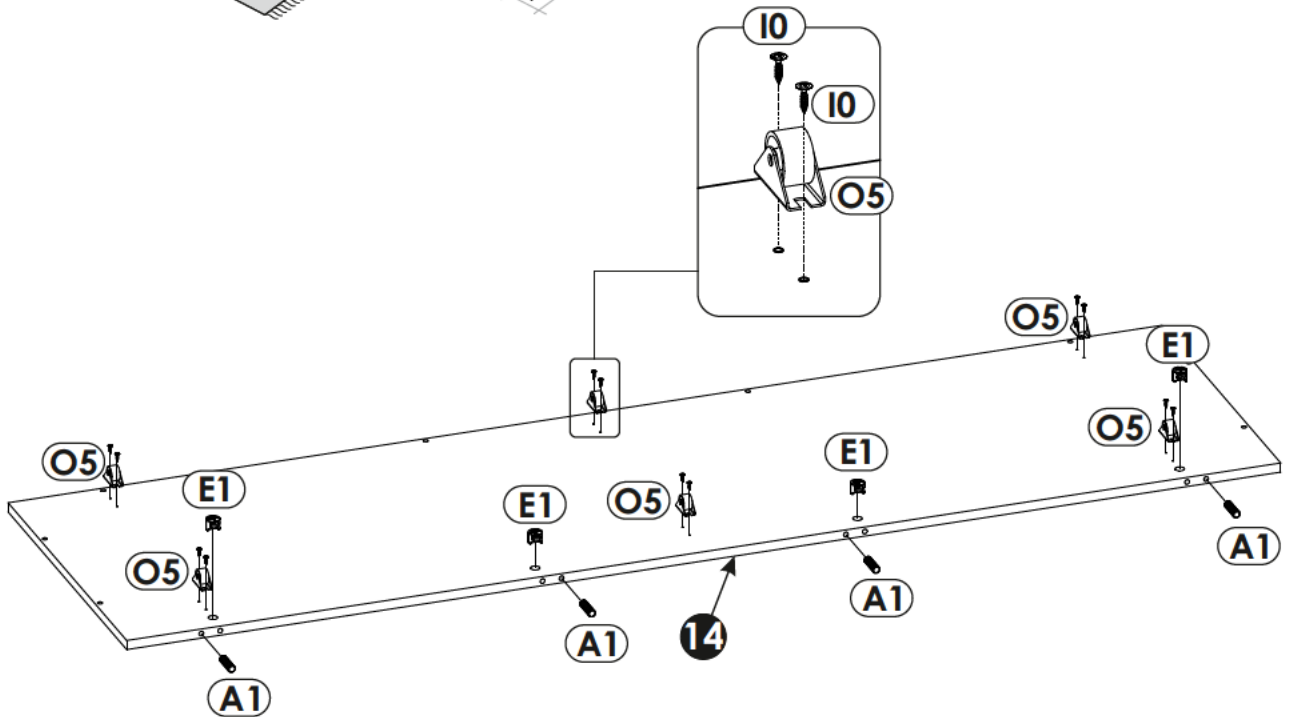
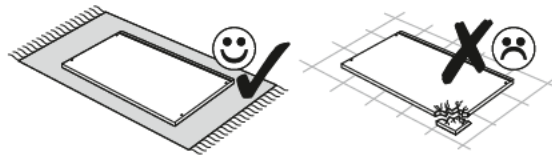
29 ▶



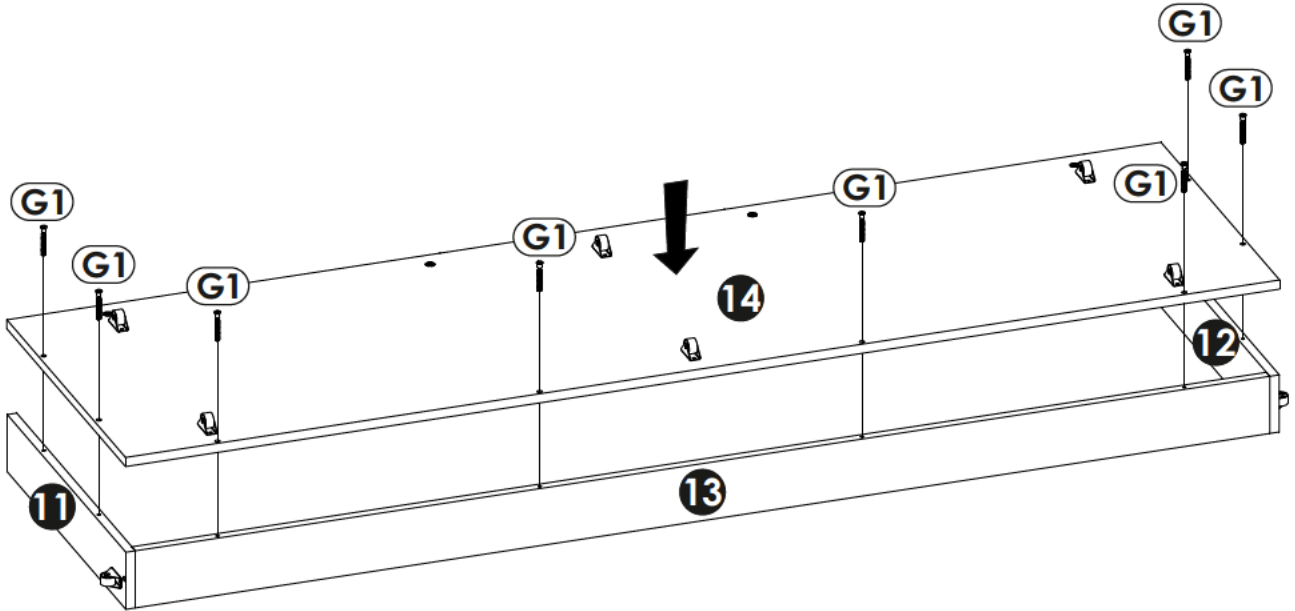
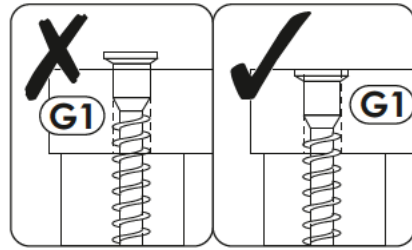
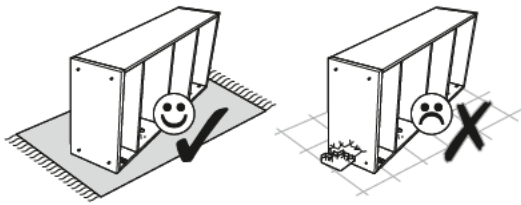
30 ▶



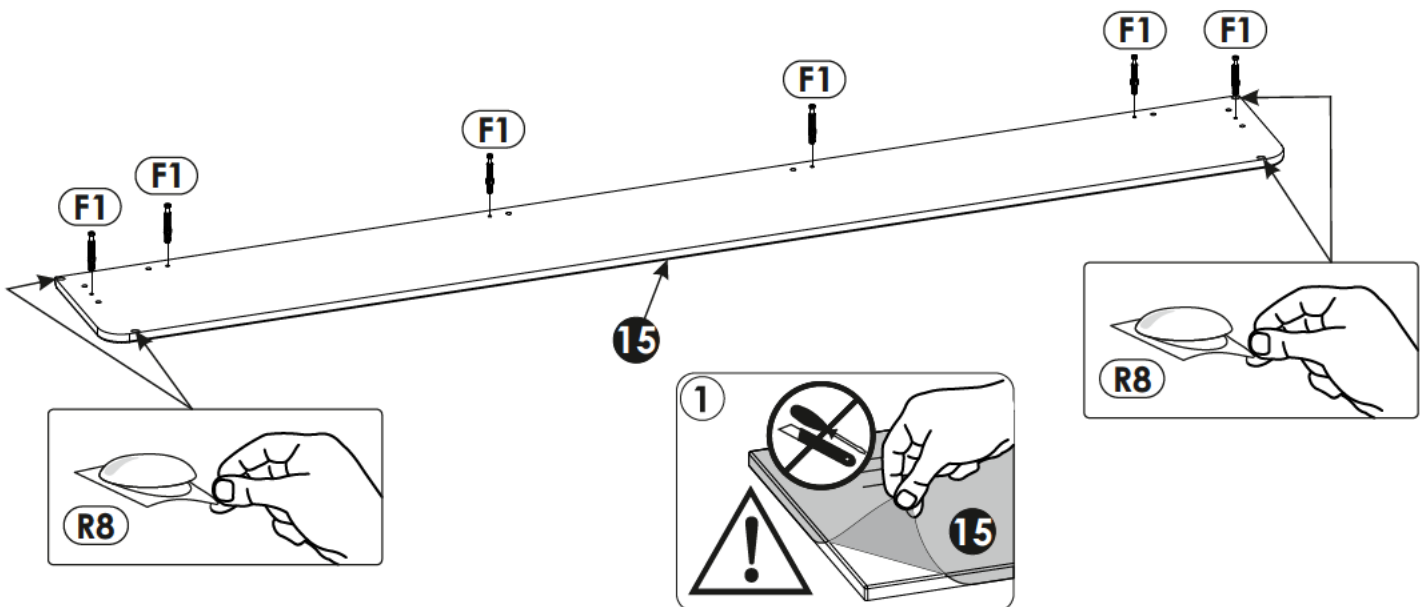
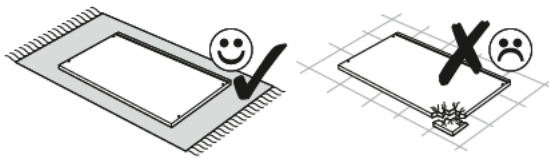
31 ▶



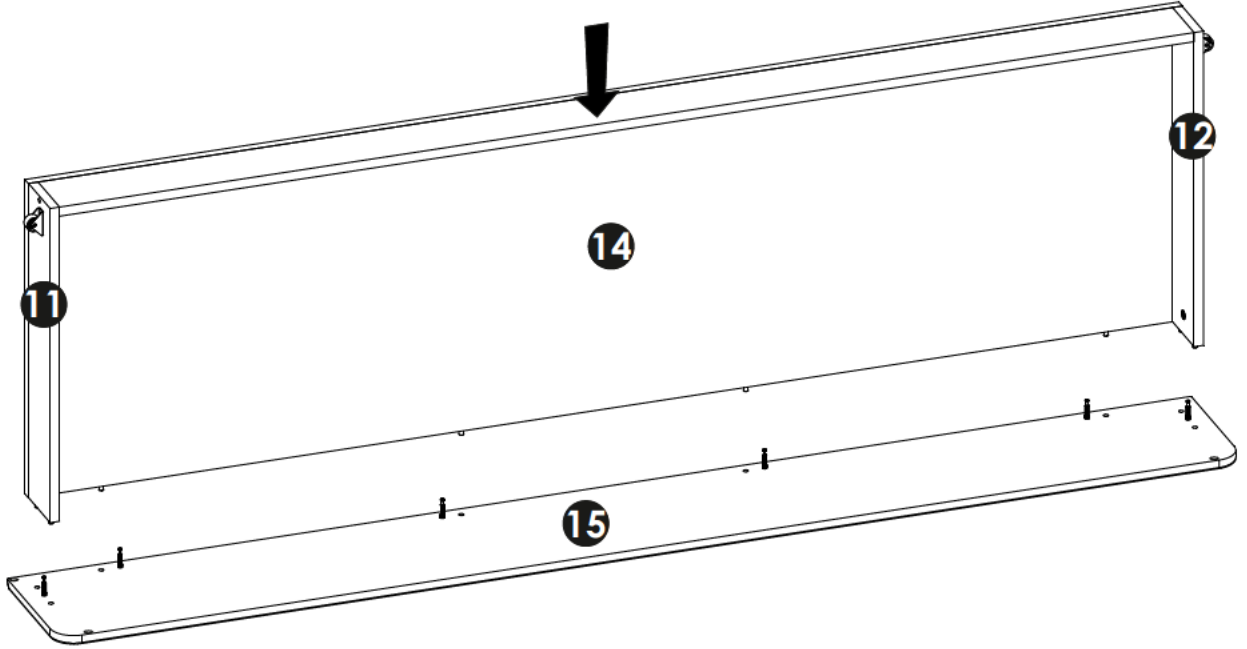
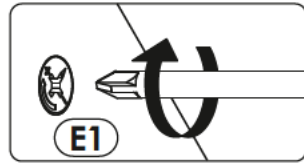
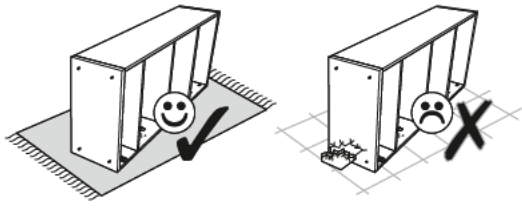
32 ▶



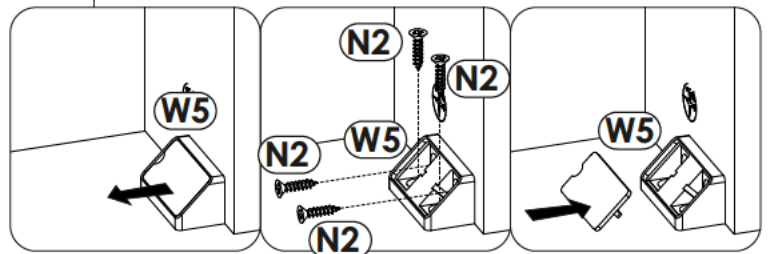
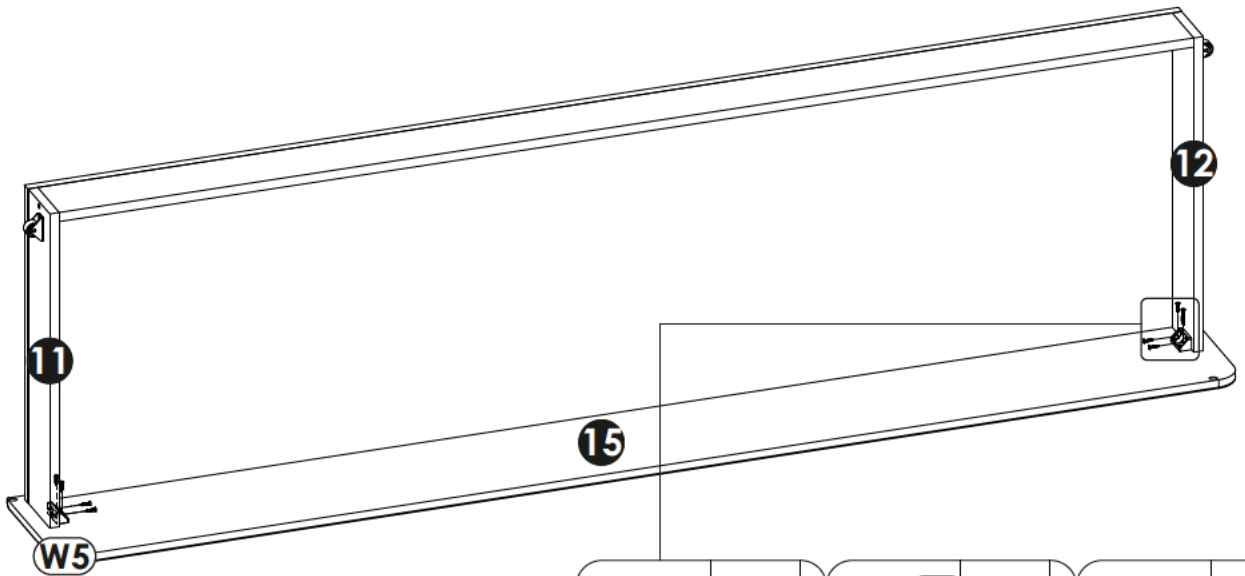
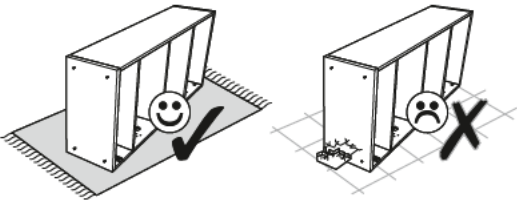
33 ▶



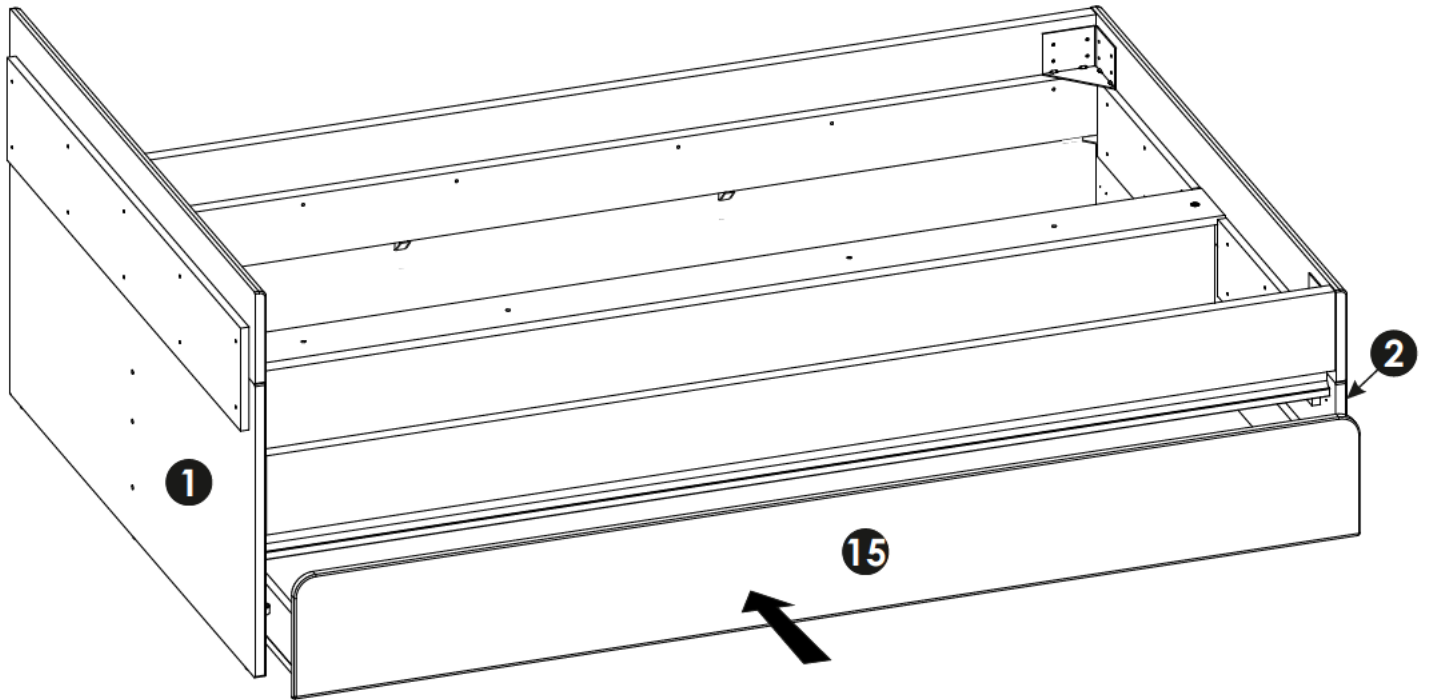
34 ▶



35 ▶



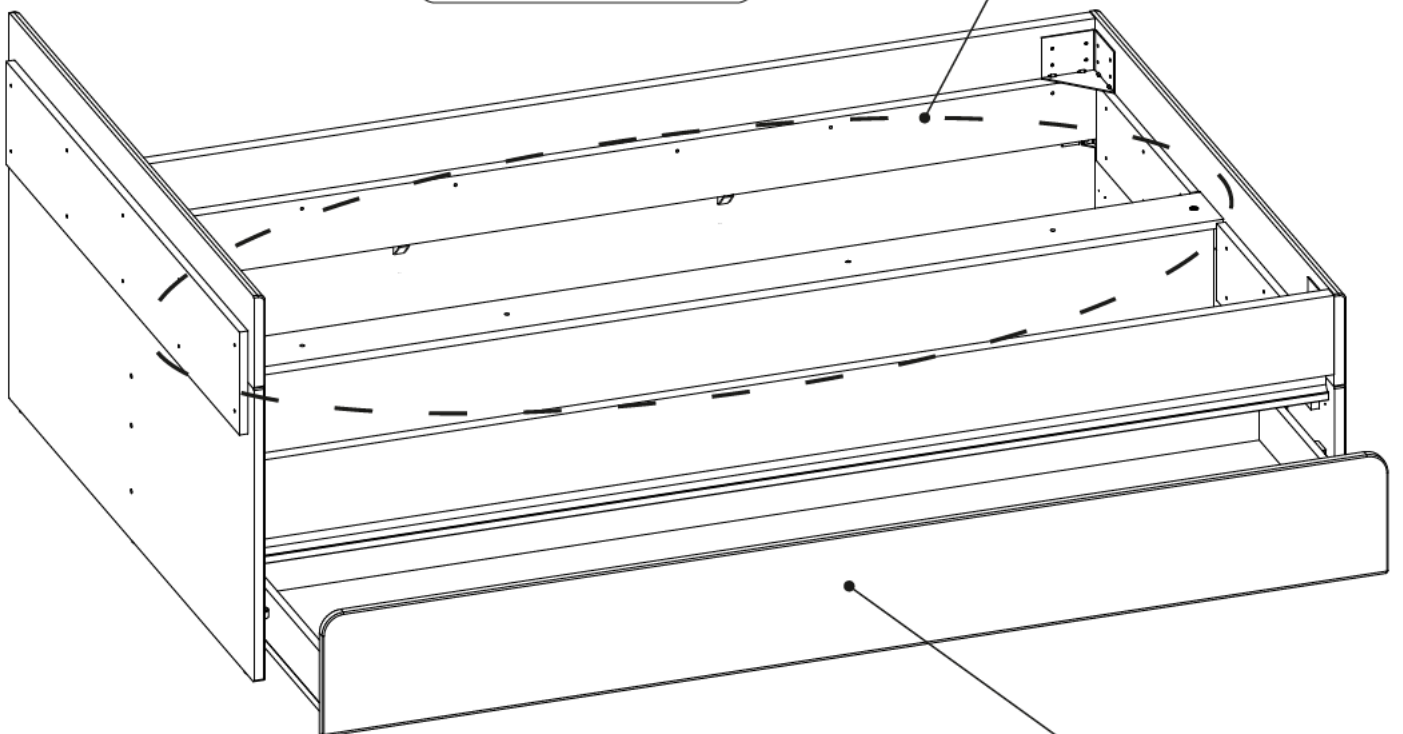
36 ▶



37 ▶



max
240kg

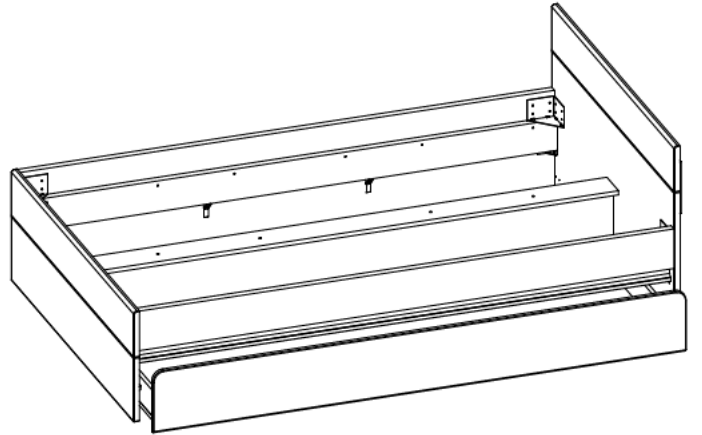
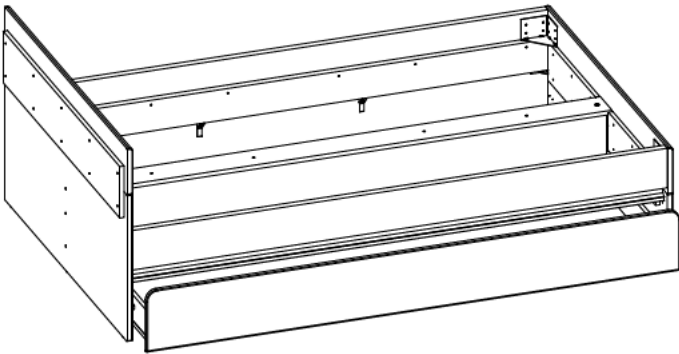


max
120kg

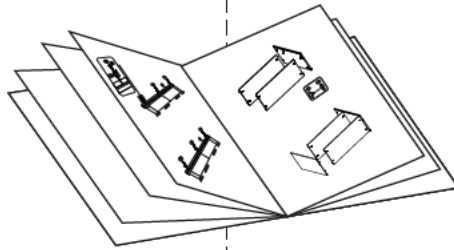
A

!

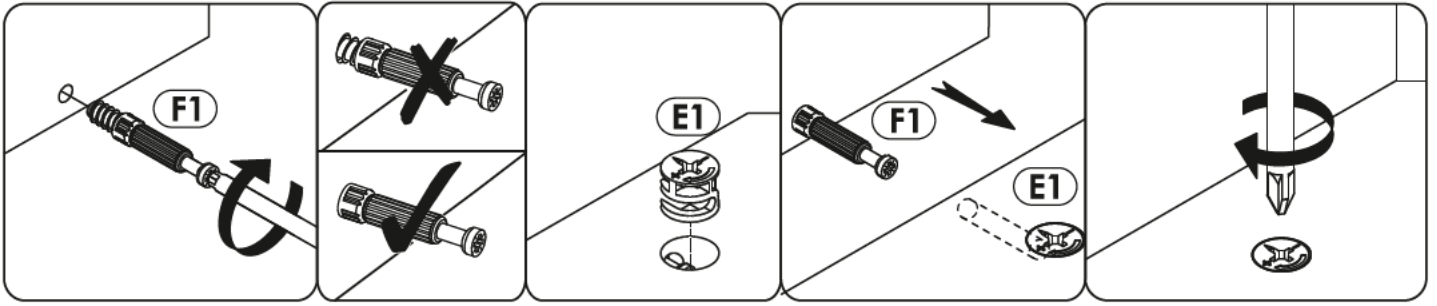
B



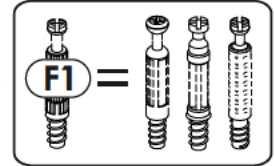
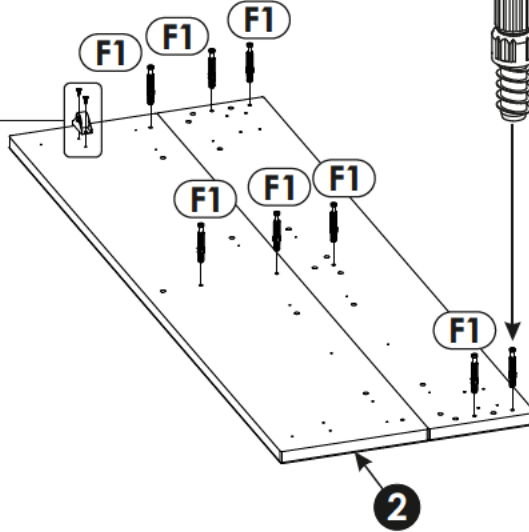
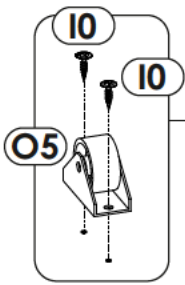
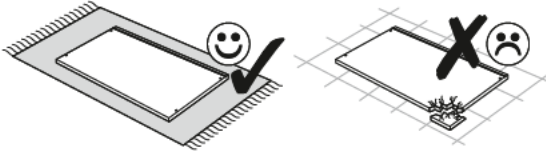
1 ▶ - 37 ▶



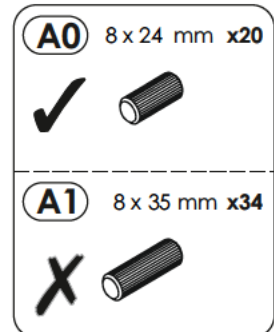
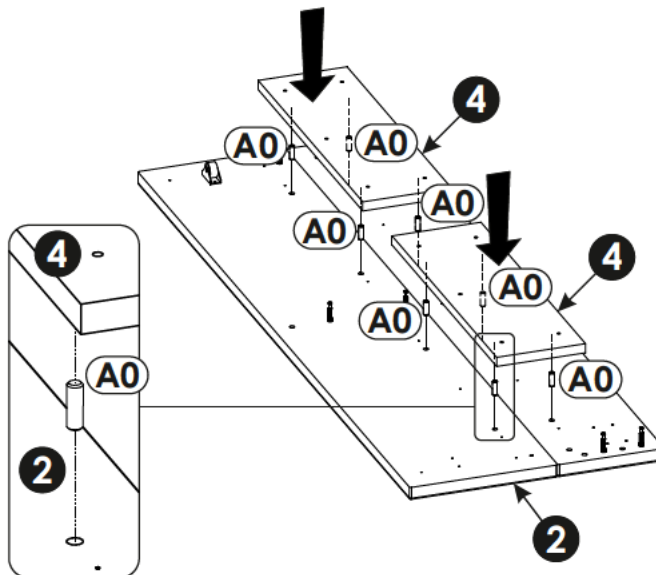
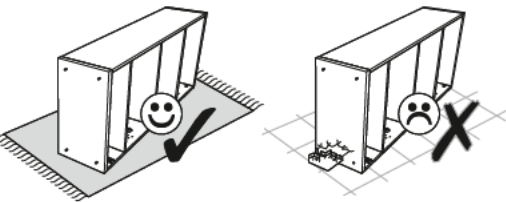
38 ▶ - 74 ▶



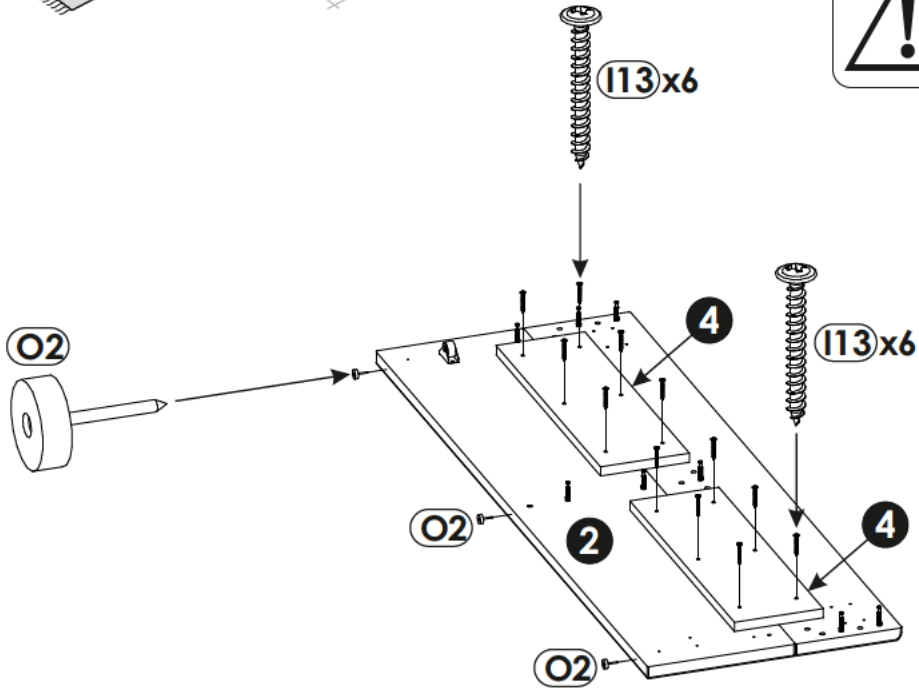
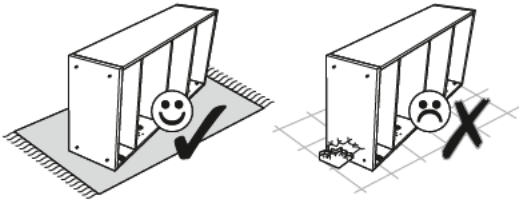
38 ▶



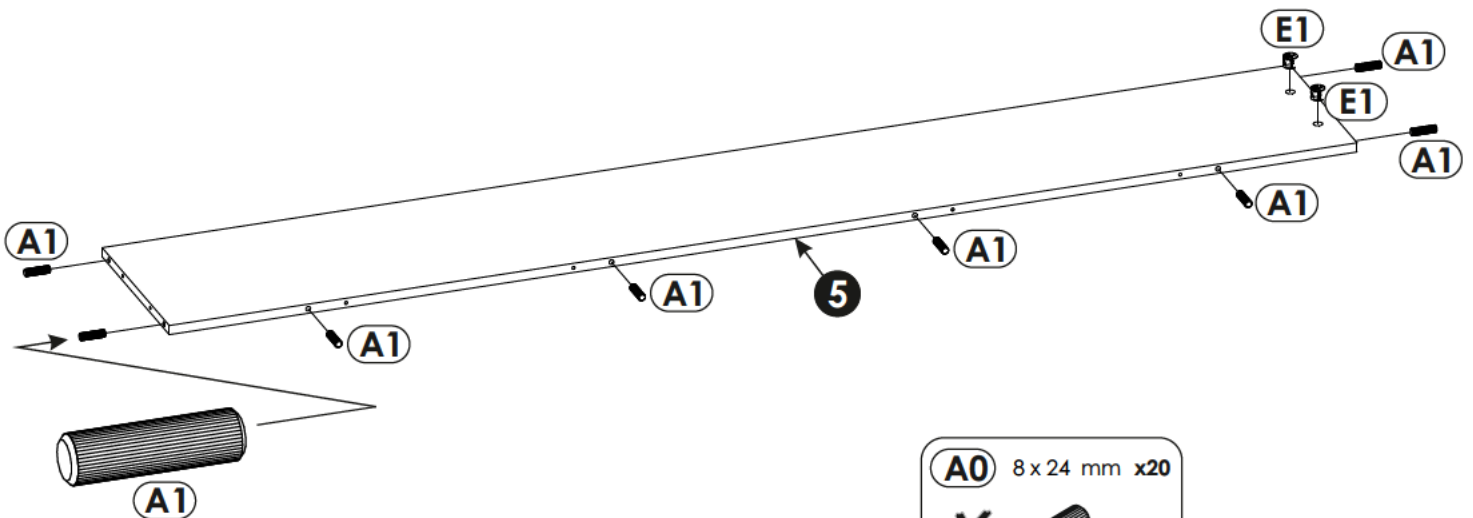
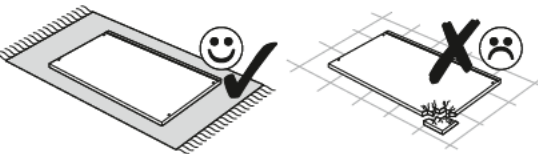
39 ▶





40 ▶

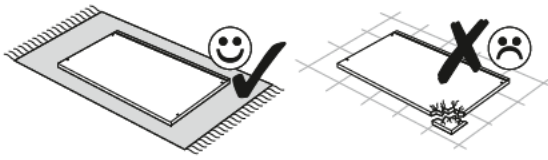


41 ▶

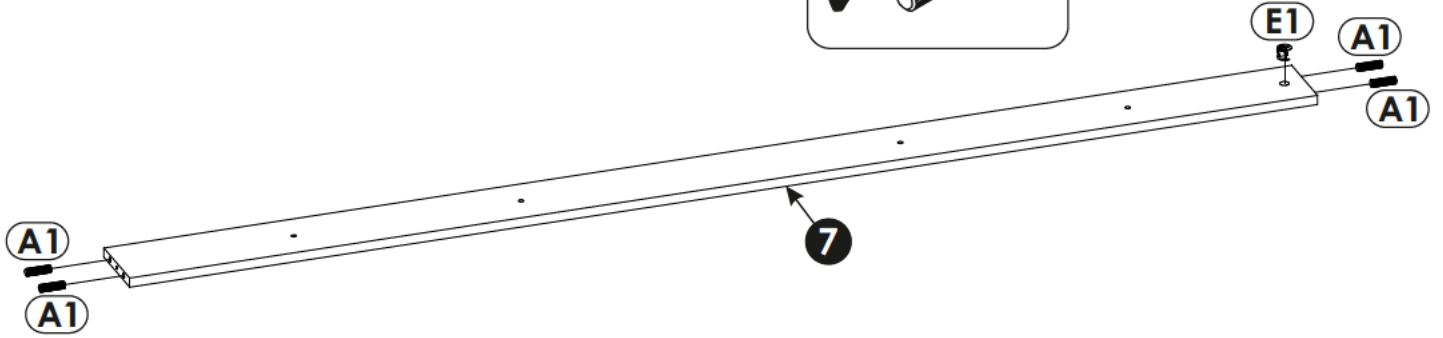


| | |
|--------------|---|
| A0 | 8 x 24 mm x20 |
| X |  |
| A1 | 8 x 35 mm x34 |
| ✓ |  |

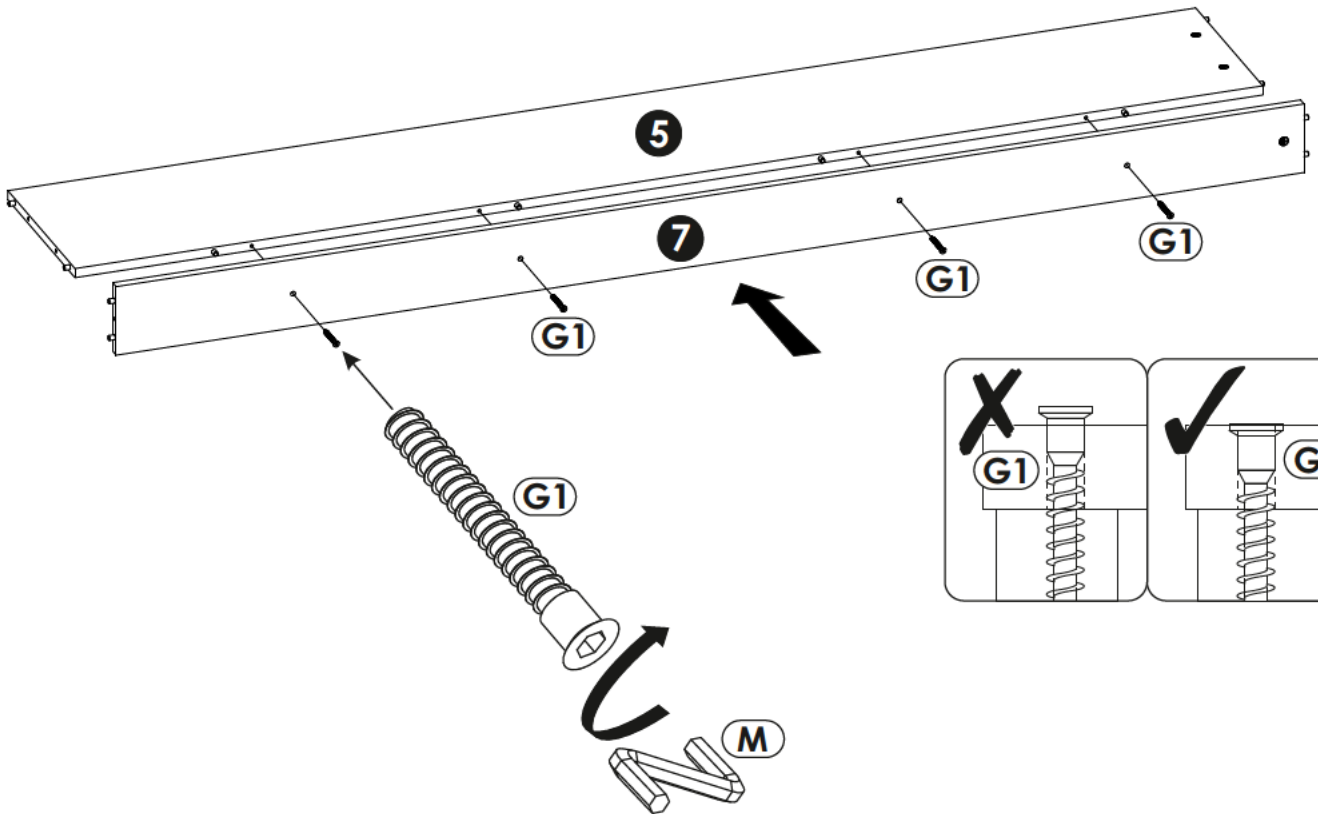
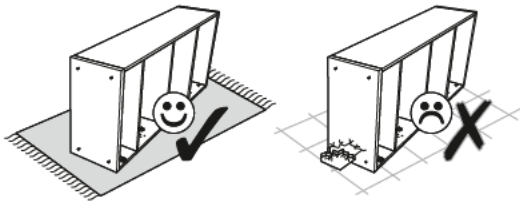
42 ▶



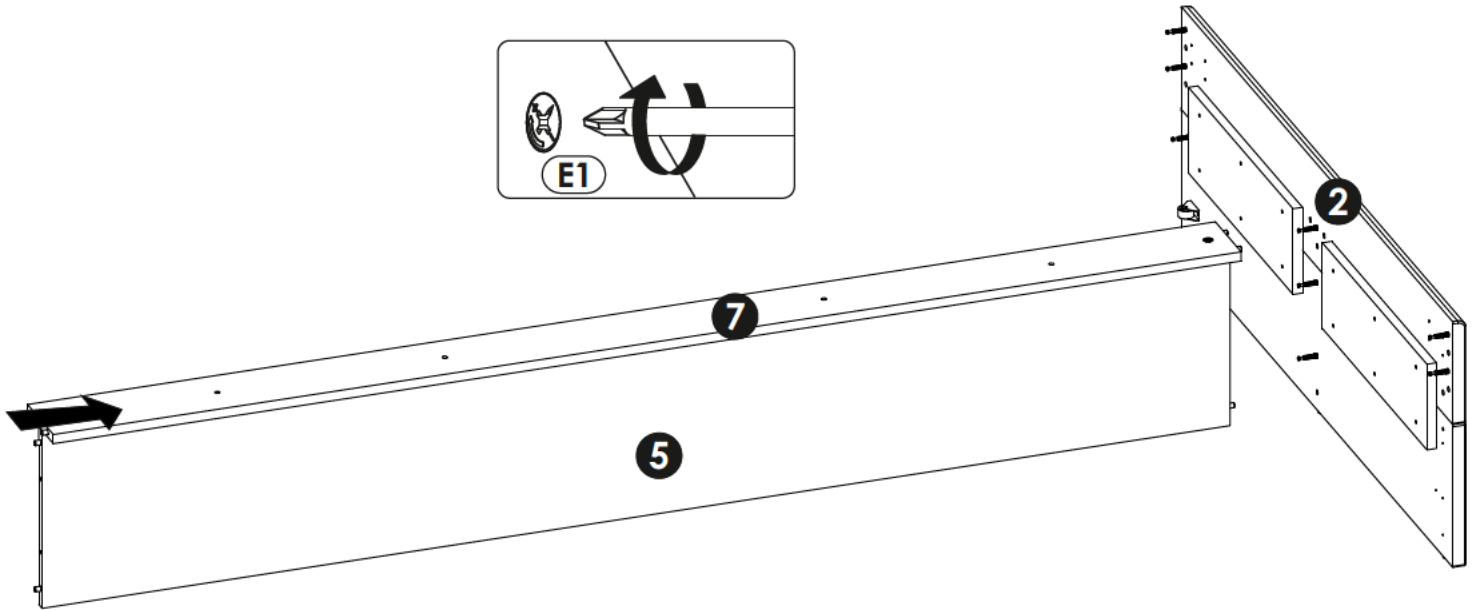
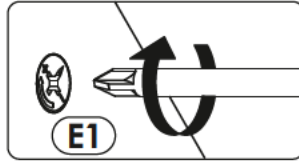
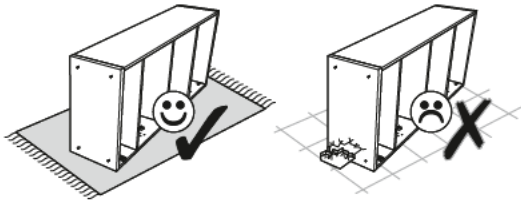
| | |
|-----------|---------------|
| A0 | 8 x 24 mm x20 |
| X | |
| A1 | 8 x 35 mm x34 |
| ✓ | |



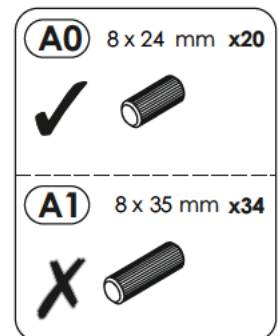
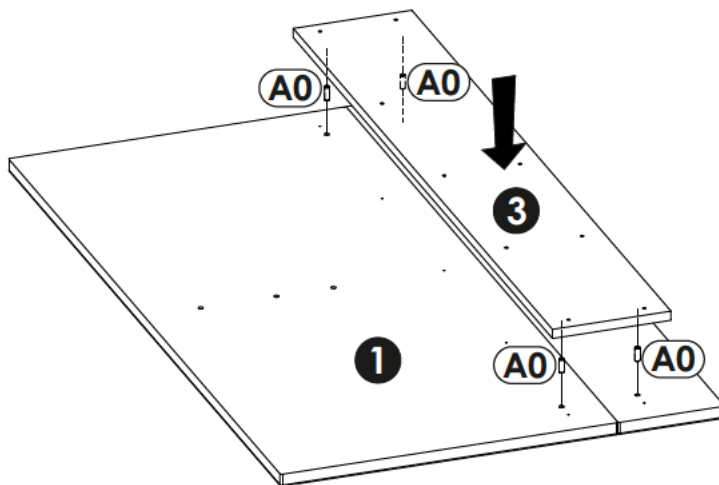
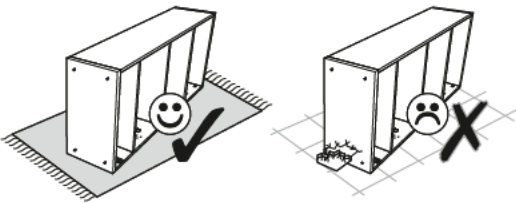
43 ▶



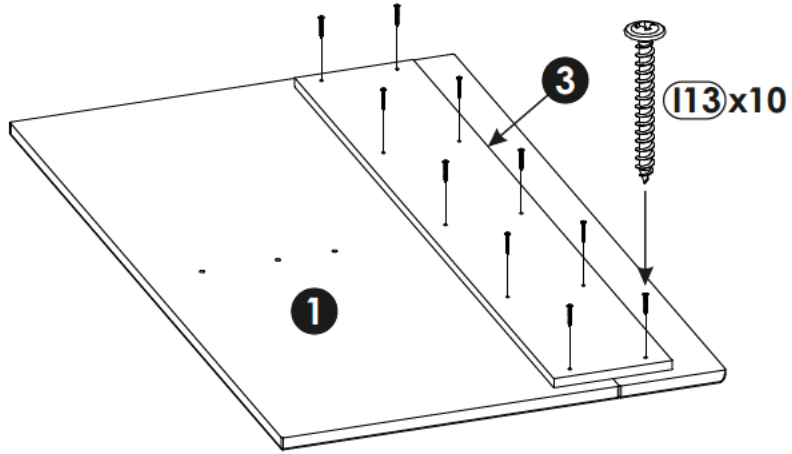
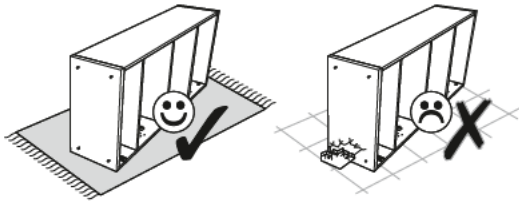
44 ▶



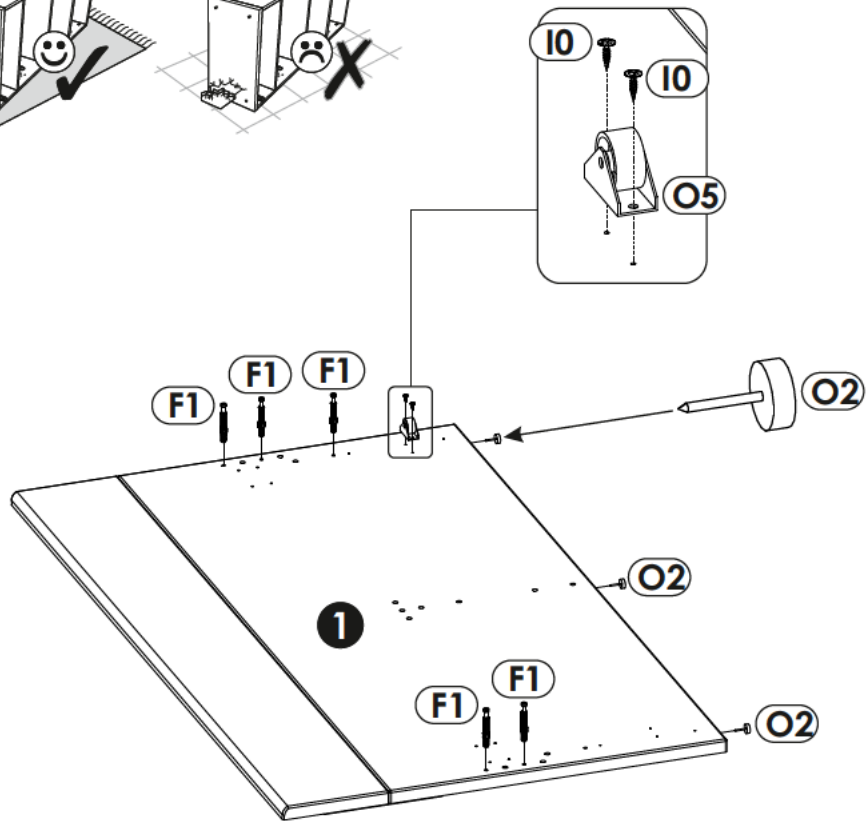
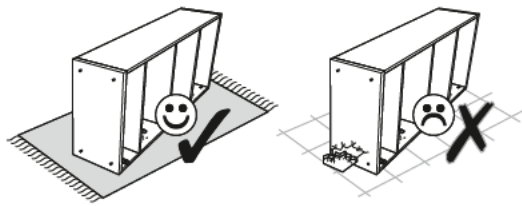
45 ▶



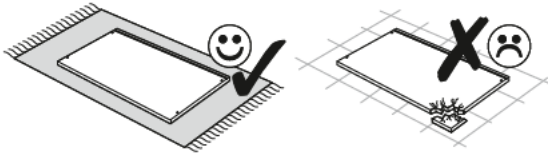
46 ▶



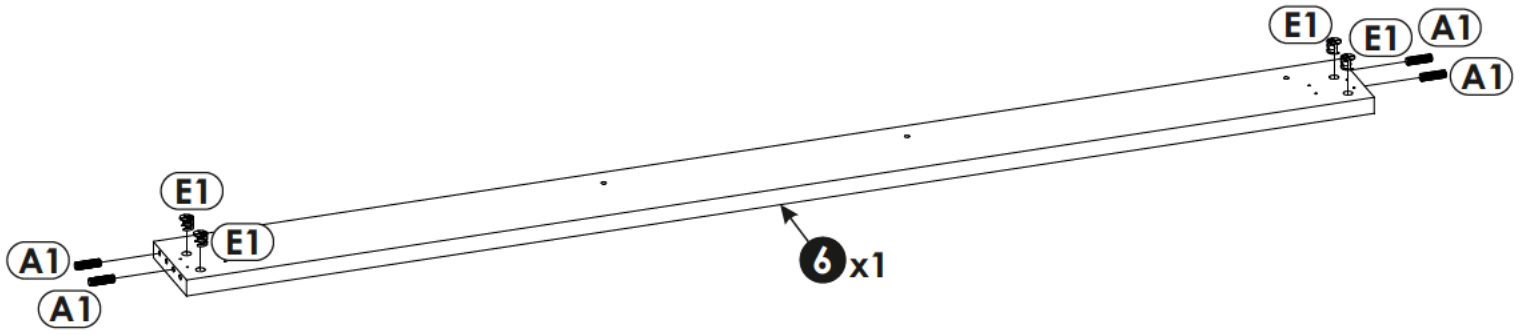
47 ▶



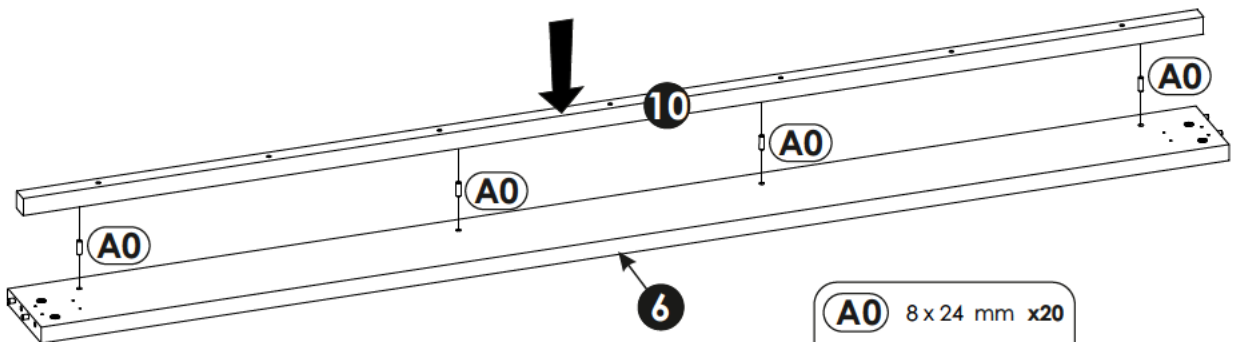
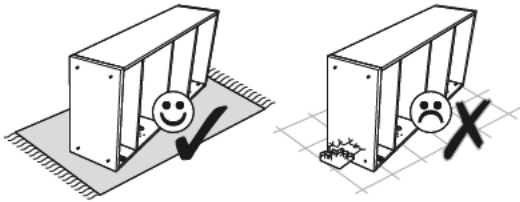
48 ▶



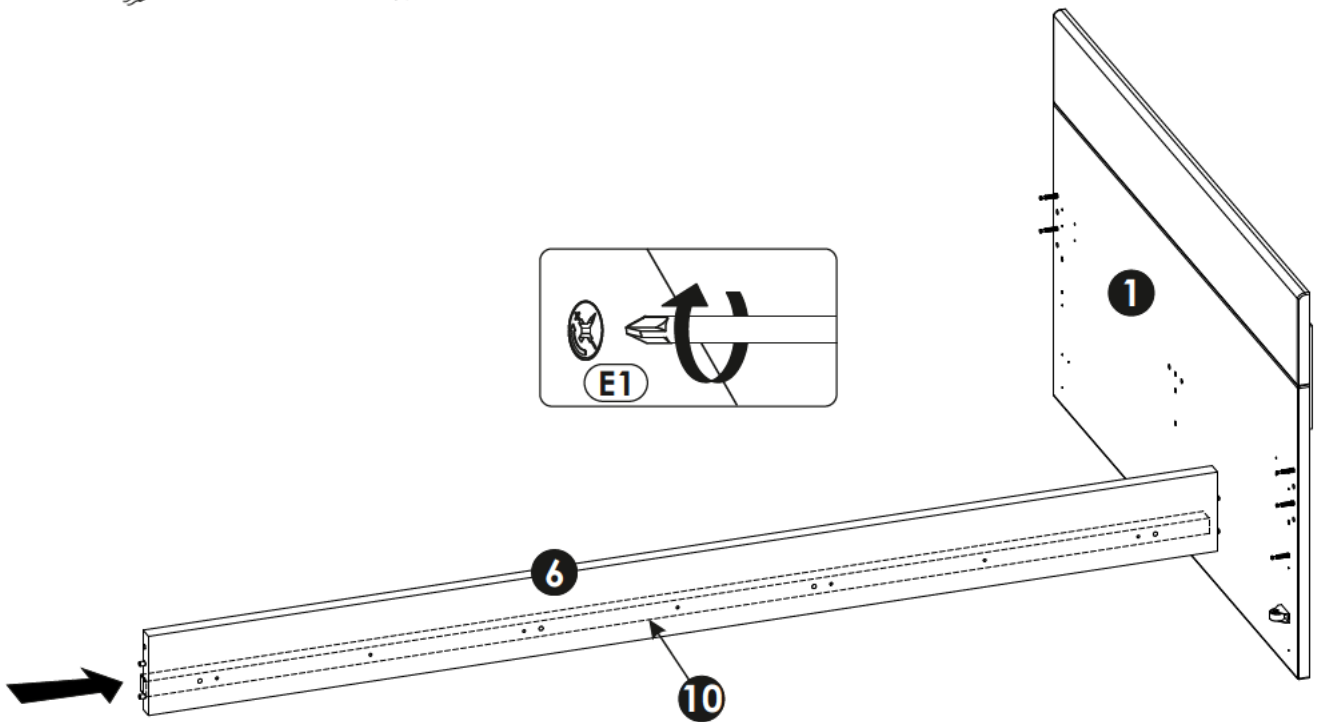
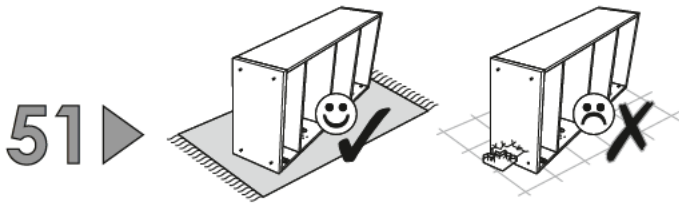
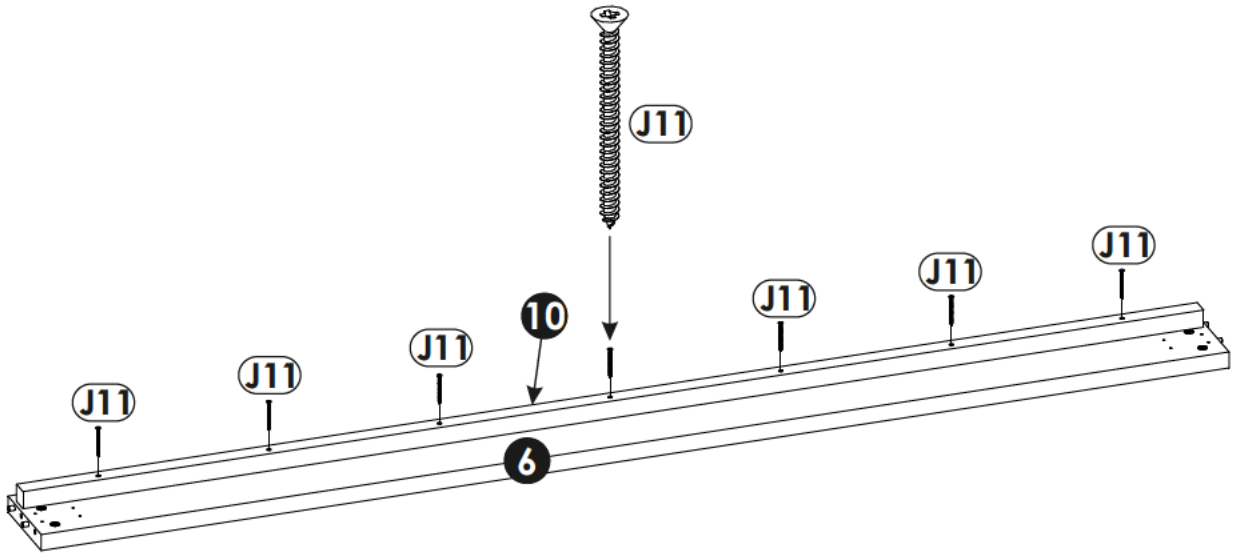
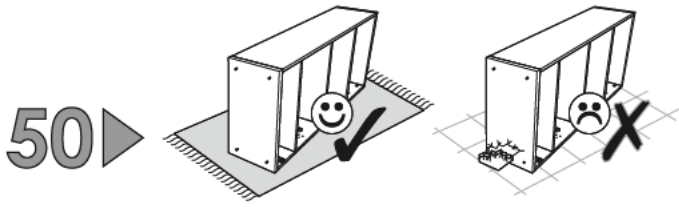
| | |
|-----------|---------------|
| A0 | 8 x 24 mm x20 |
| X | |
| A1 | 8 x 35 mm x34 |
| ✓ | |



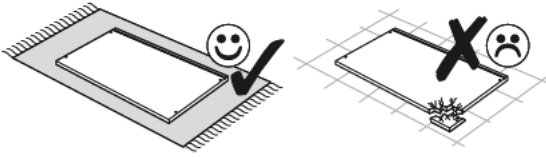
49 ▶



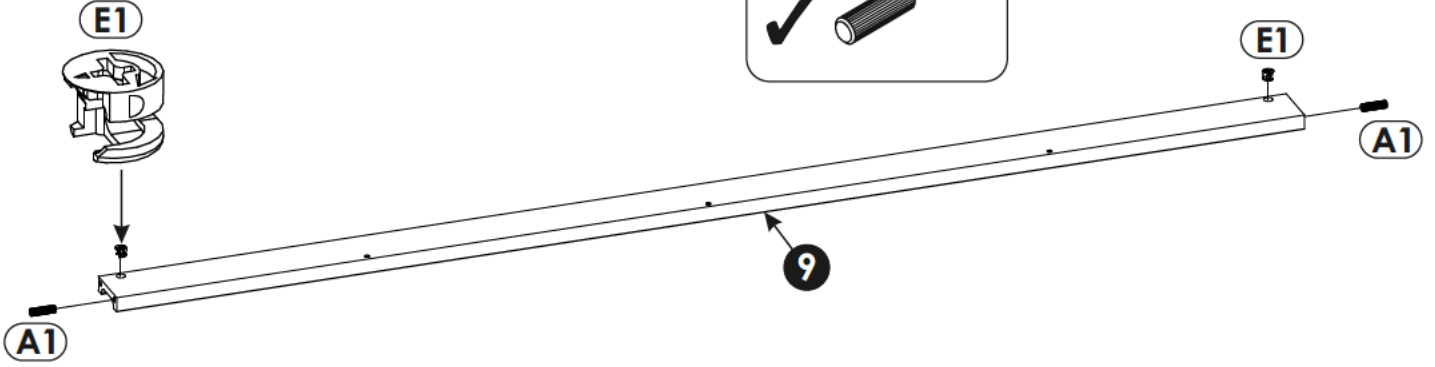
| | |
|-----------|---------------|
| A0 | 8 x 24 mm x20 |
| ✓ | |
| A1 | 8 x 35 mm x34 |
| X | |



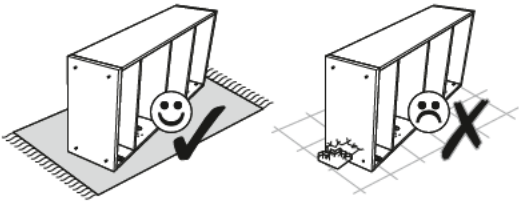
52 ▶



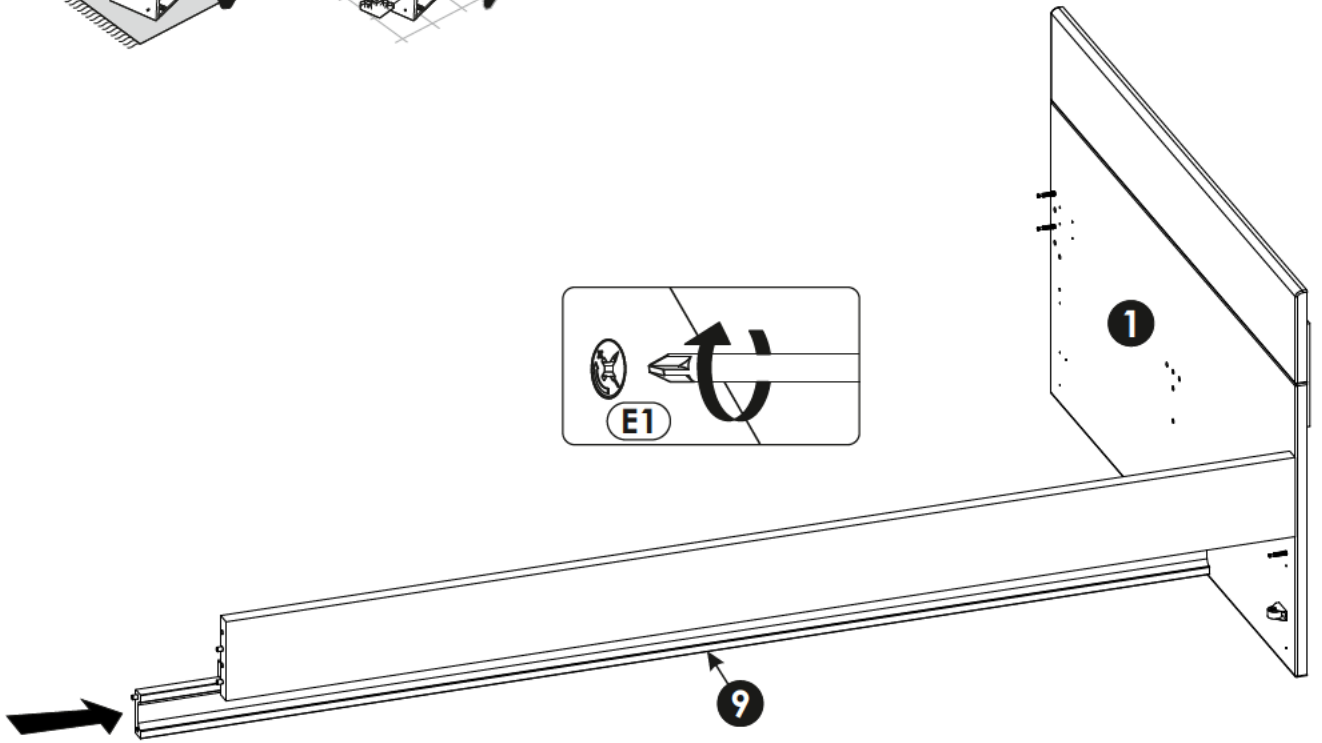
| | |
|--------------|---------------|
| A0 | 8 x 24 mm x20 |
| X | |
| A1 | 8 x 35 mm x34 |
| ✓ | |



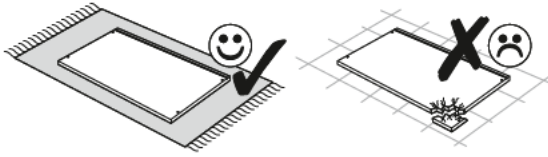
53 ▶



E1



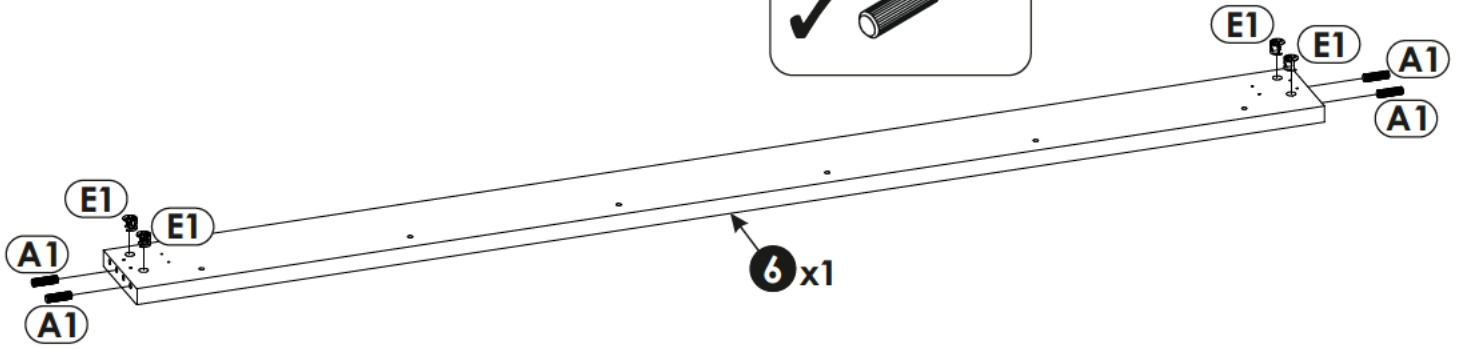
54 ▶



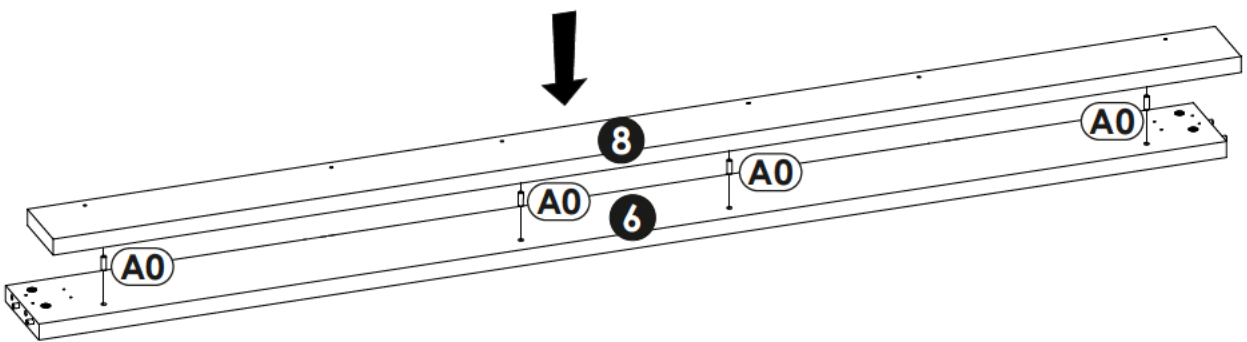
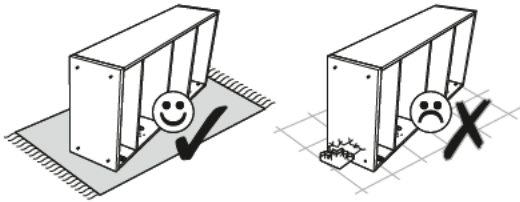
A0 8 x 24 mm x20

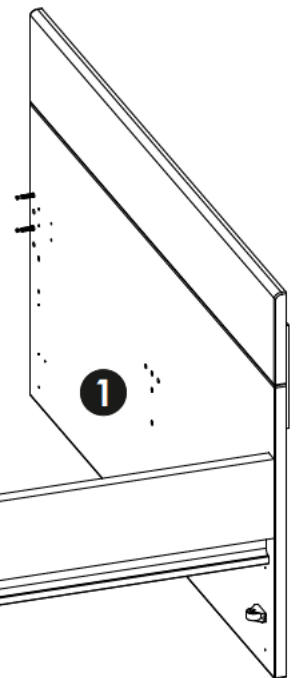
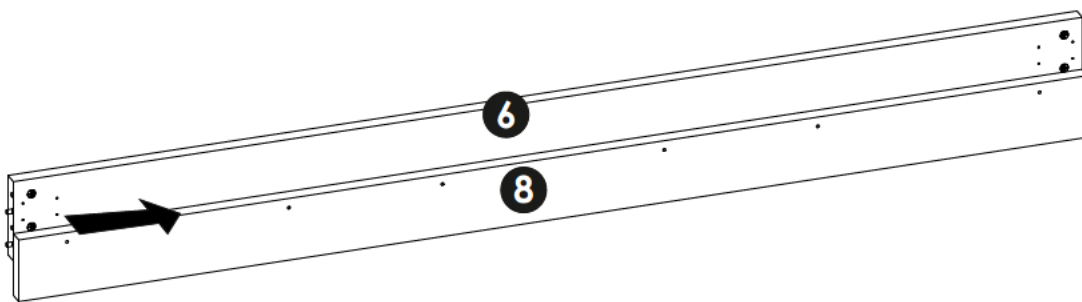
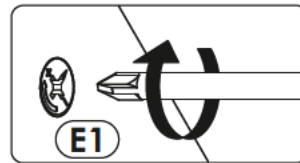
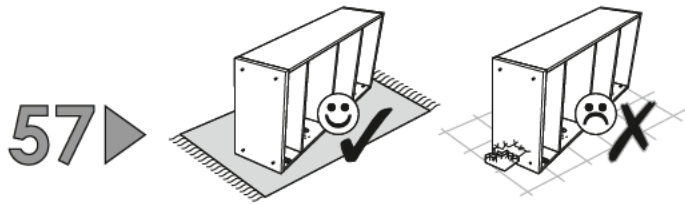
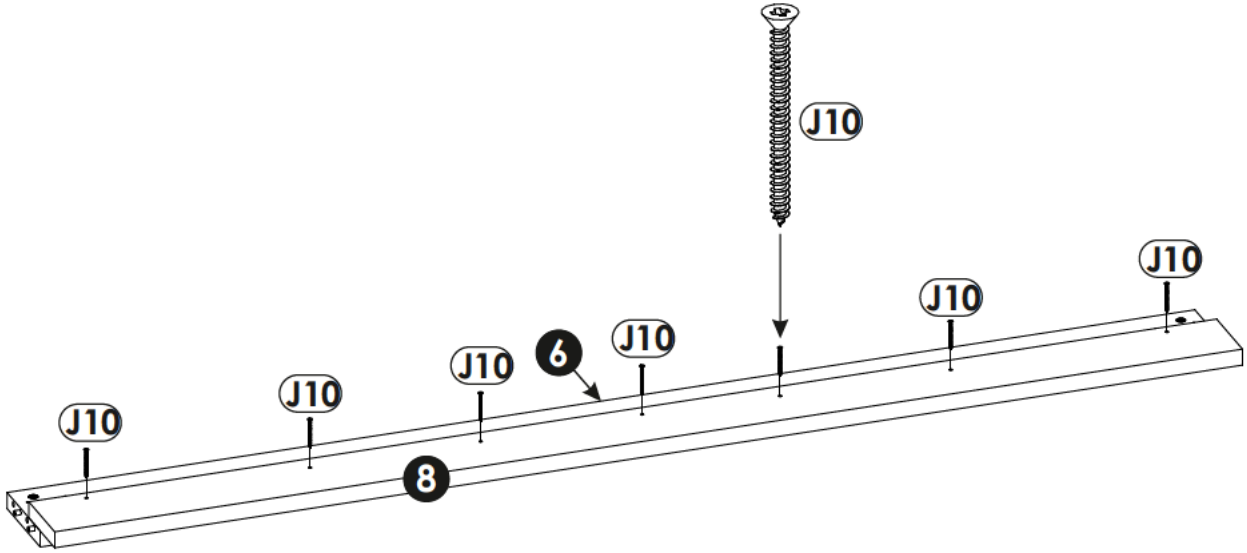
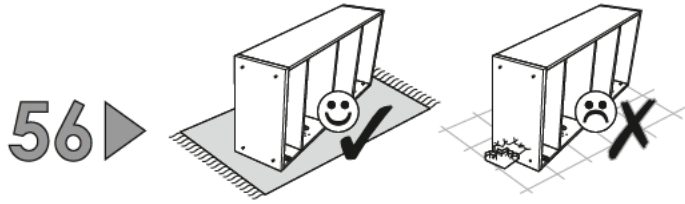


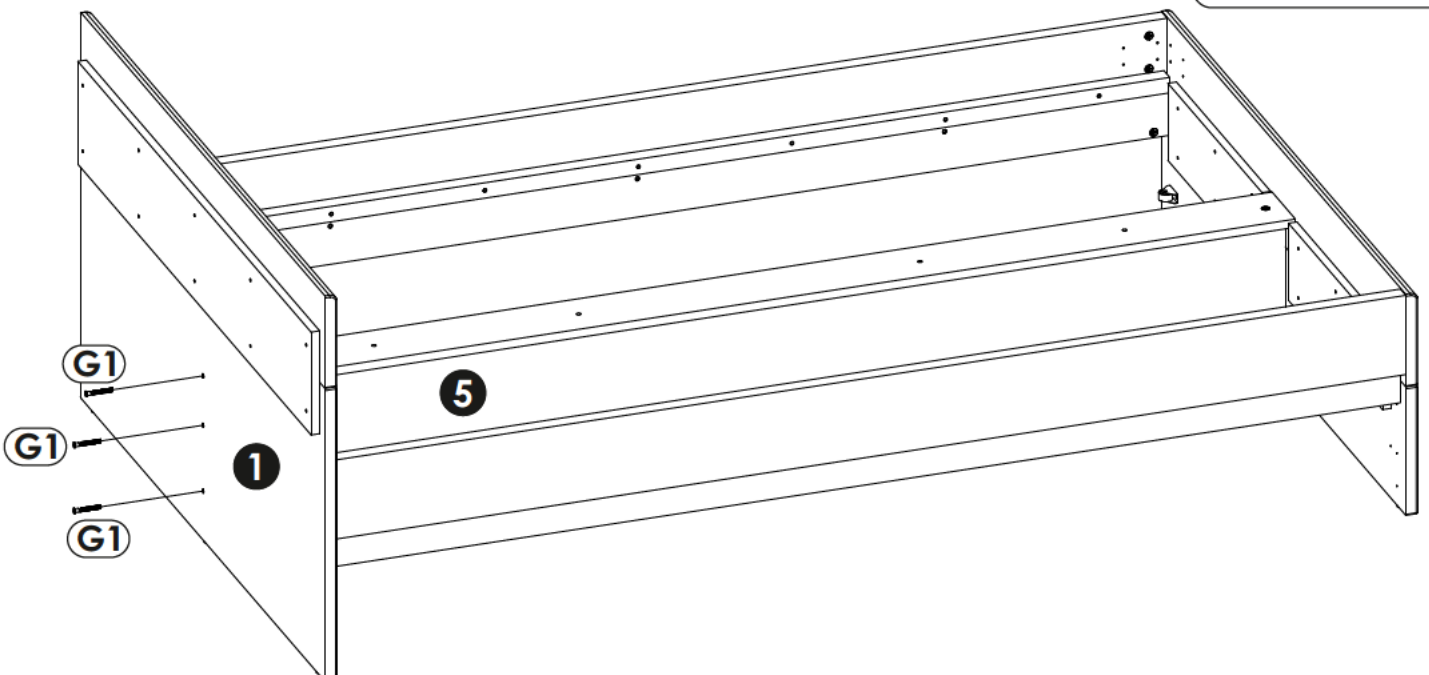
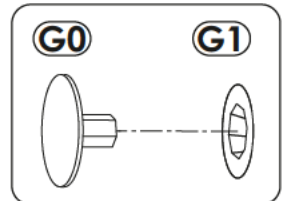
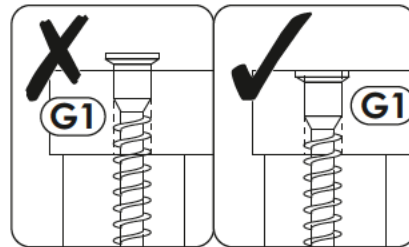
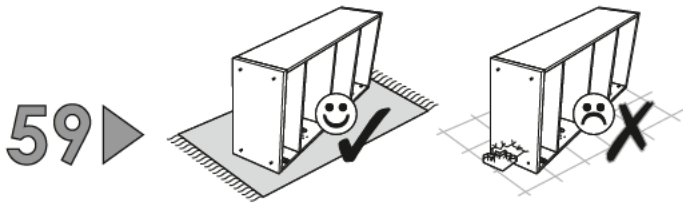
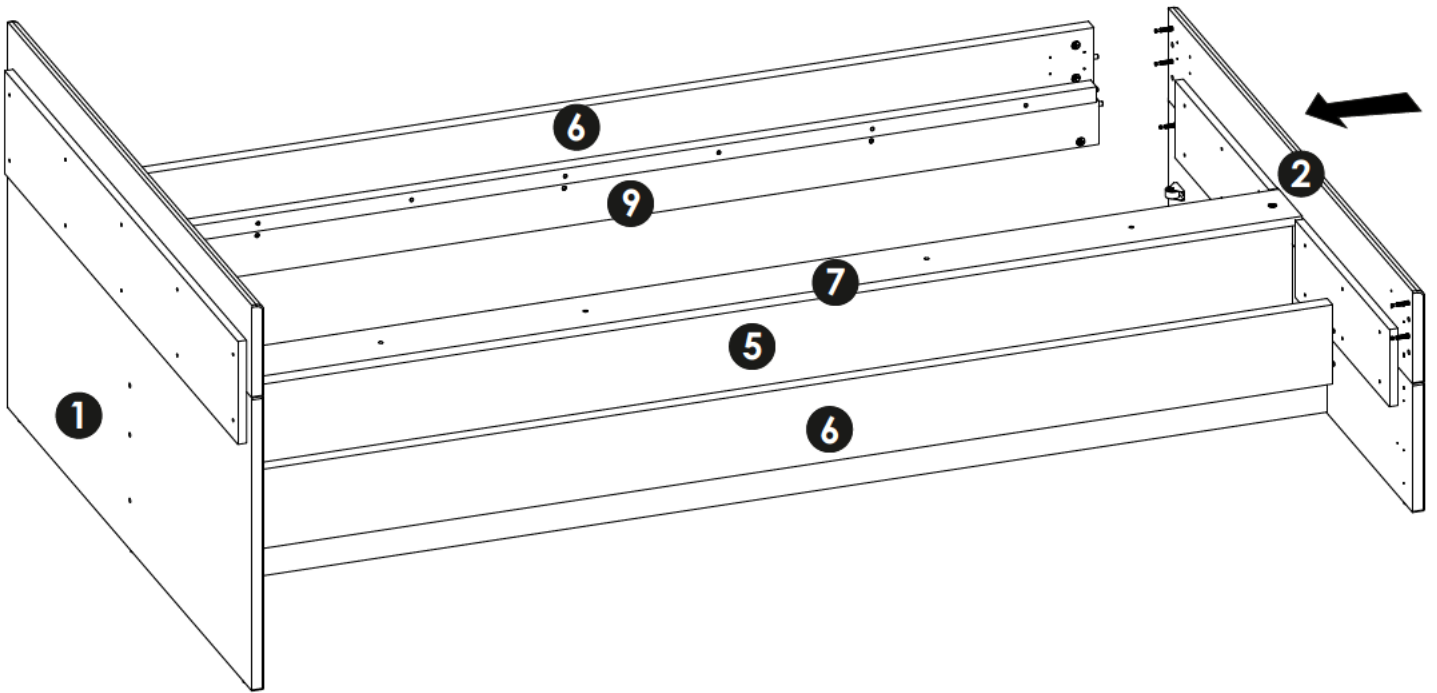
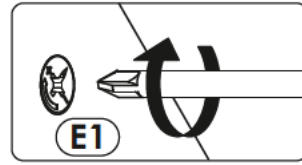
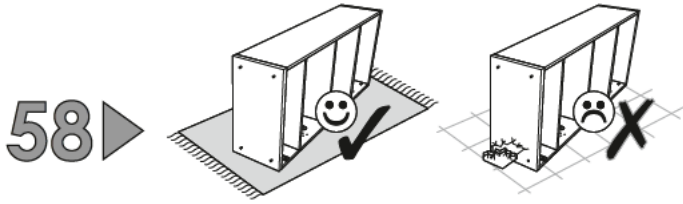
A1 8 x 35 mm x34



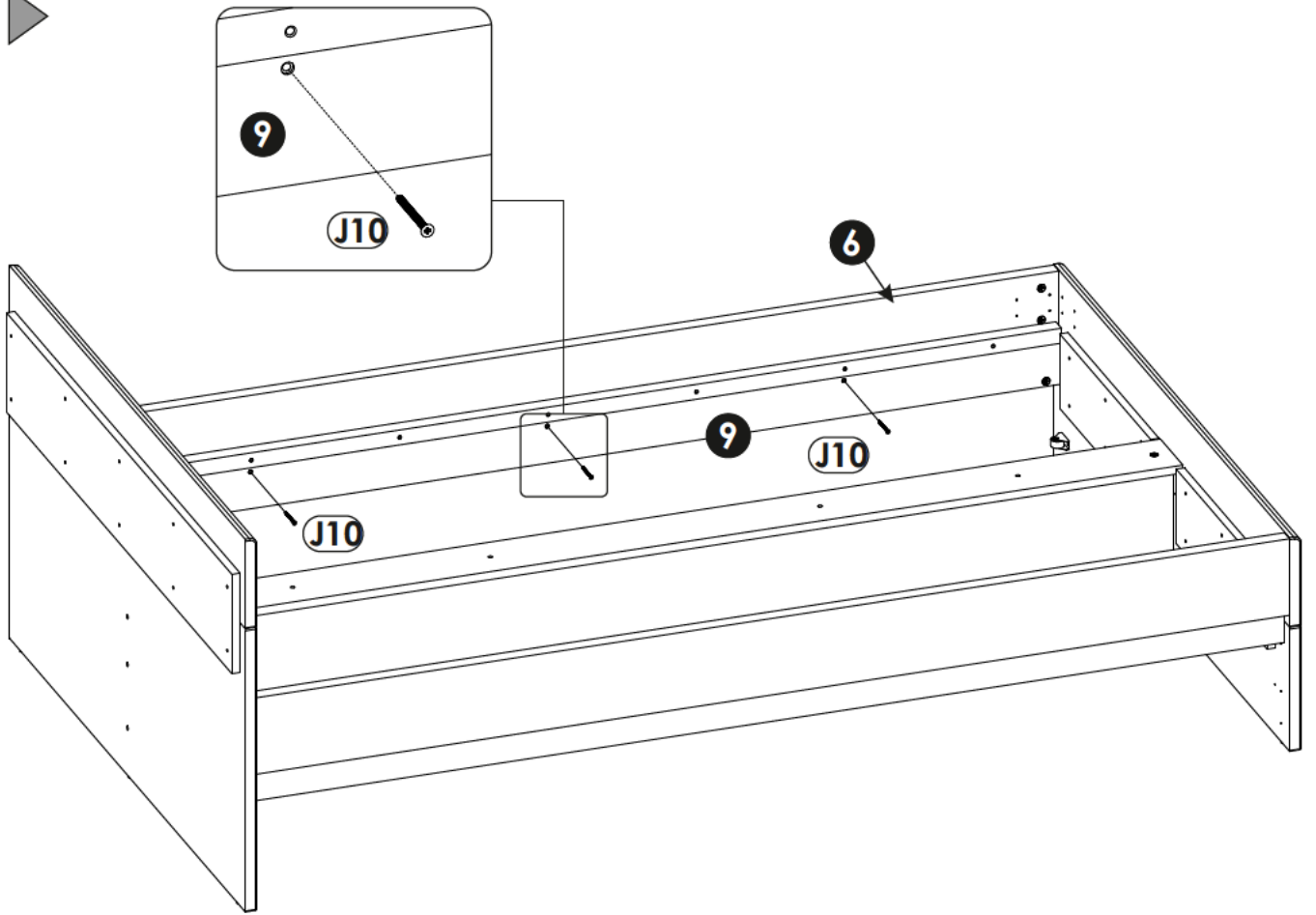
55 ▶



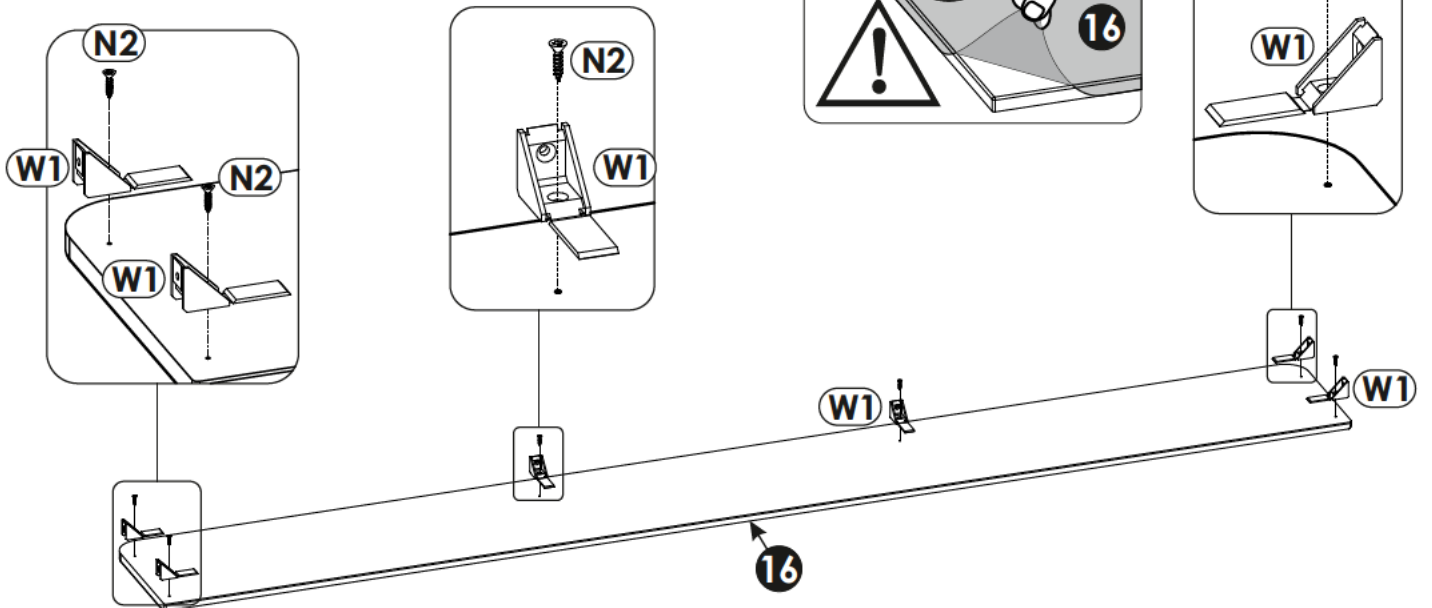
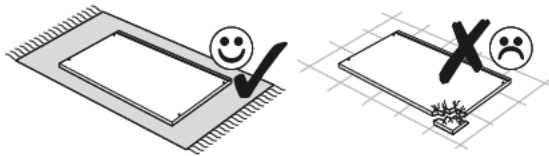


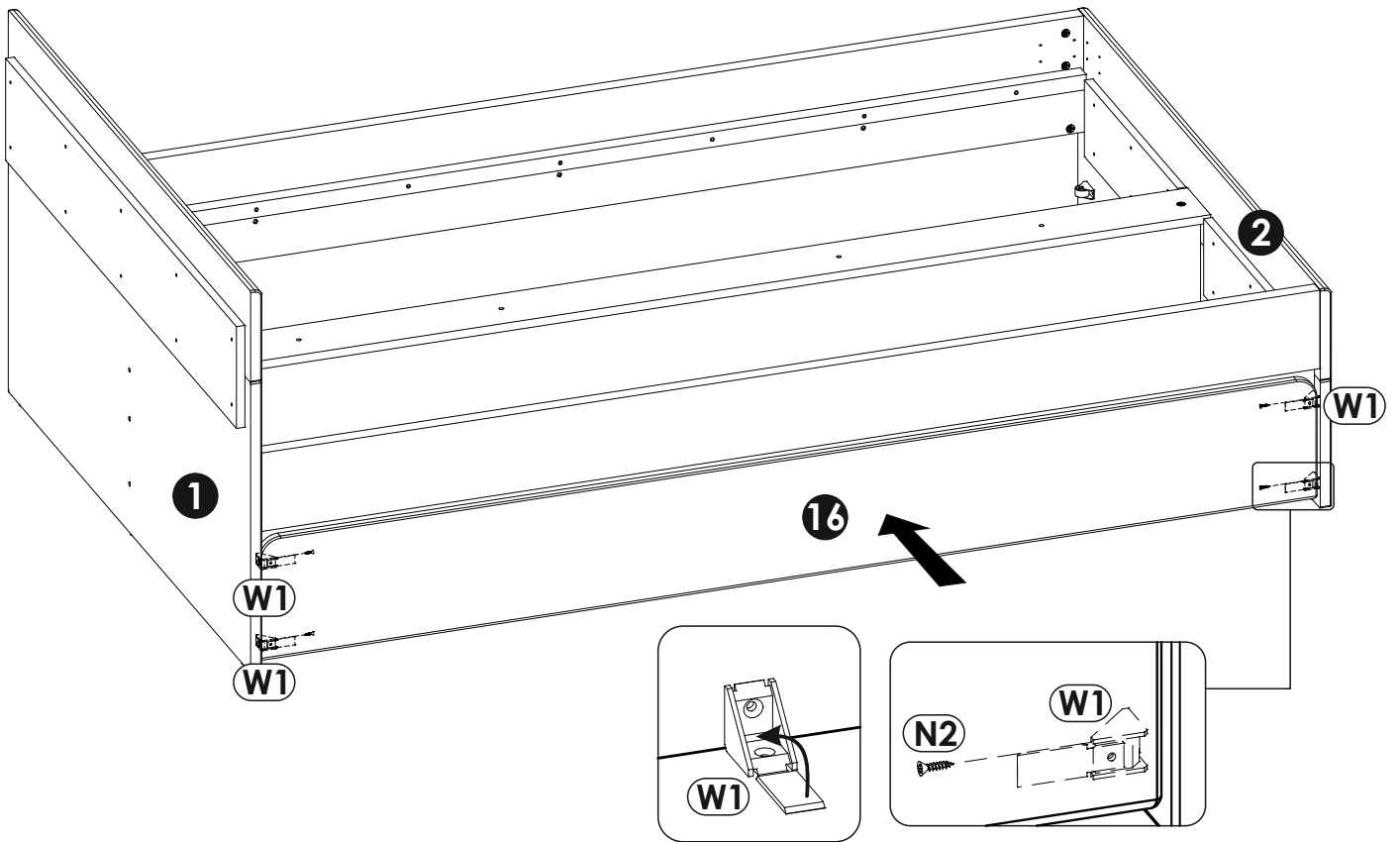


60 ▶

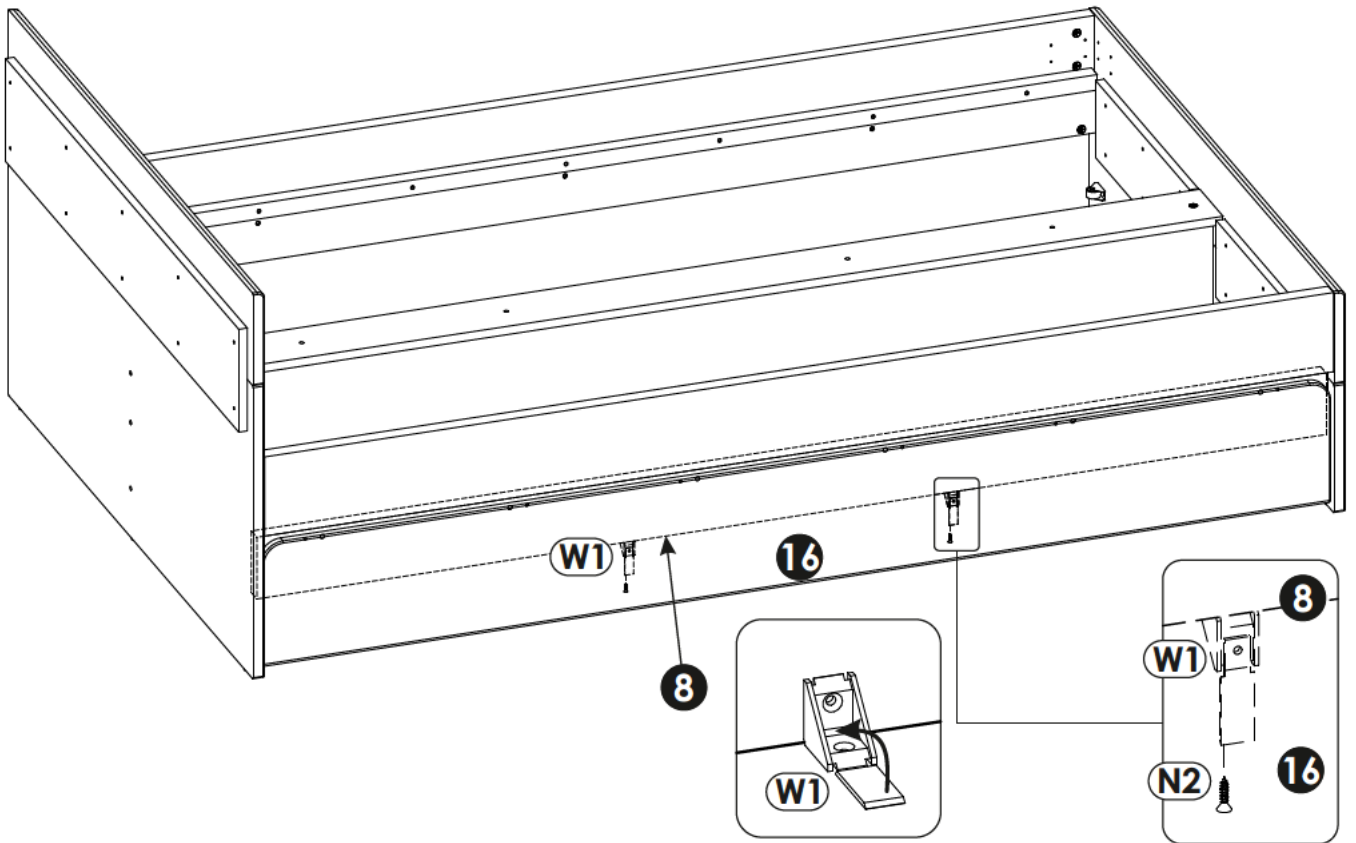


61 ▶

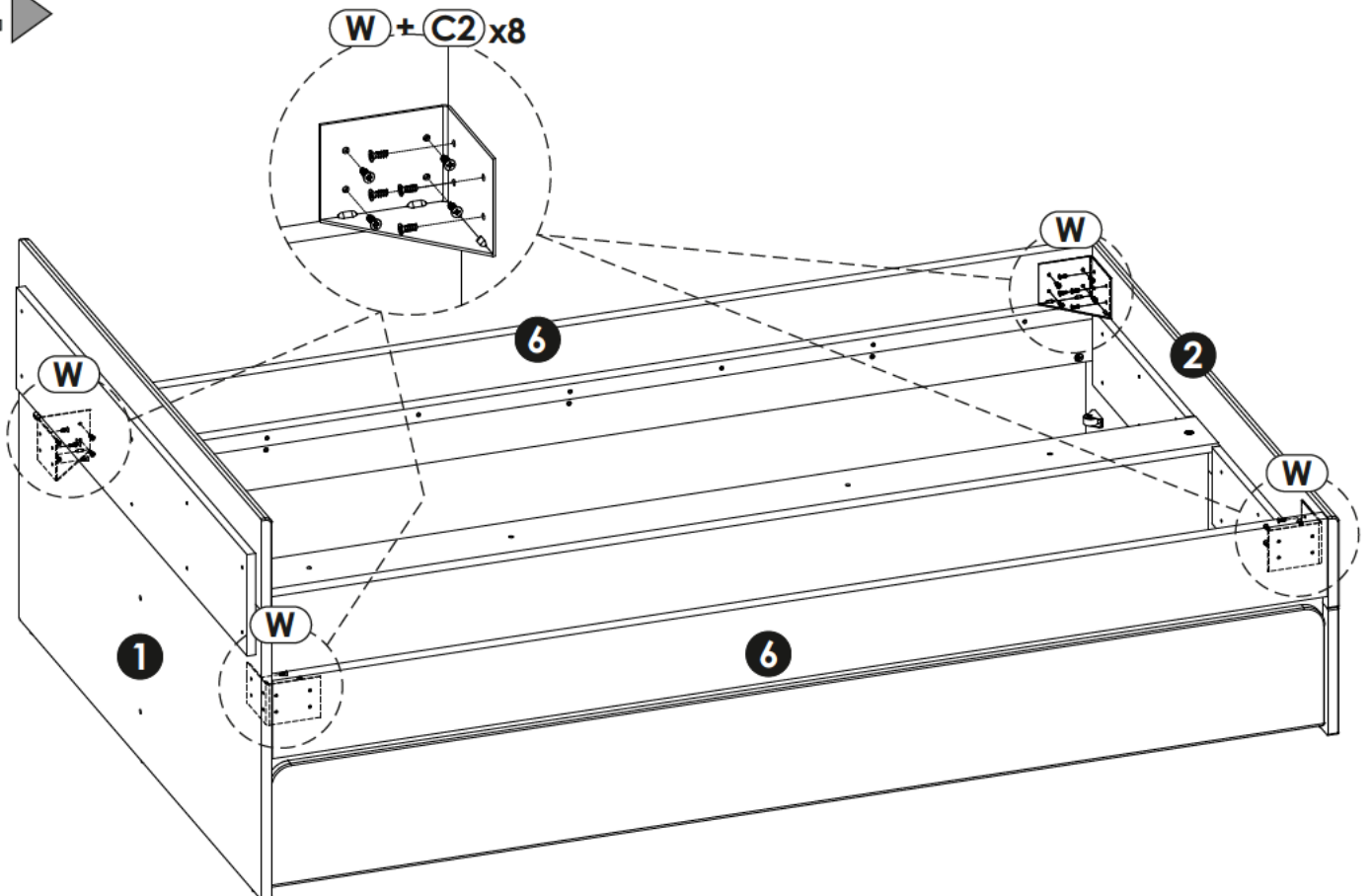




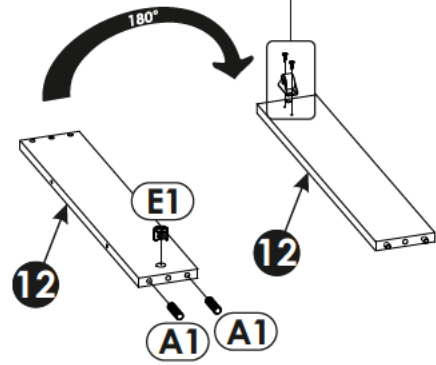
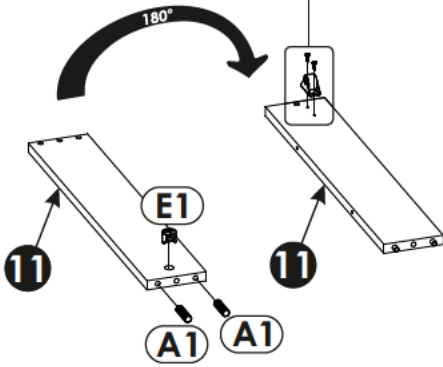
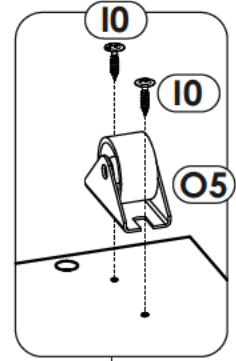
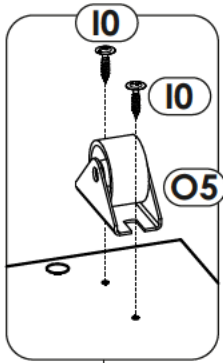
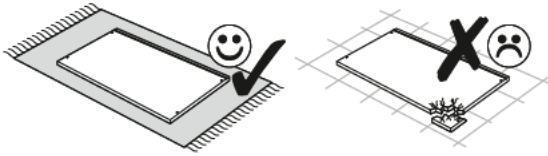
63 ▶



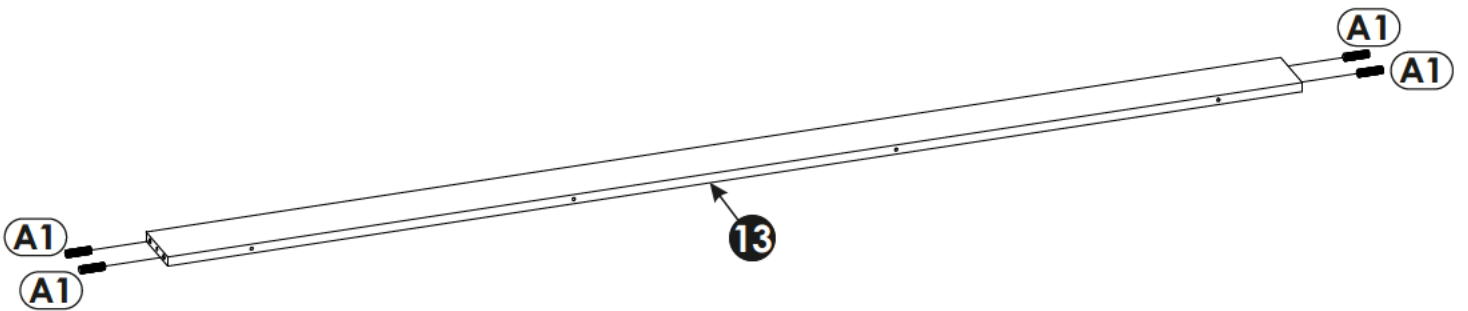
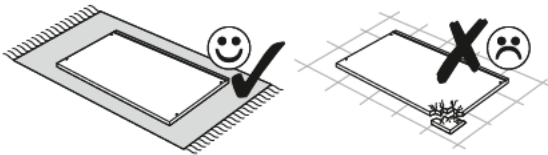
64 ▶



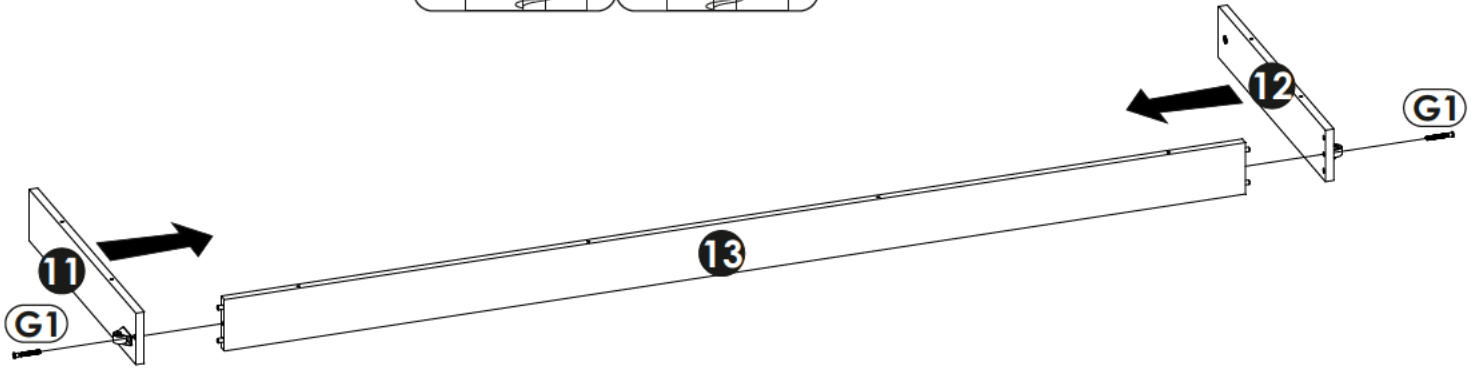
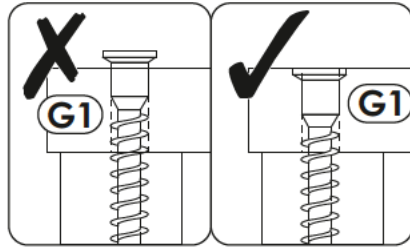
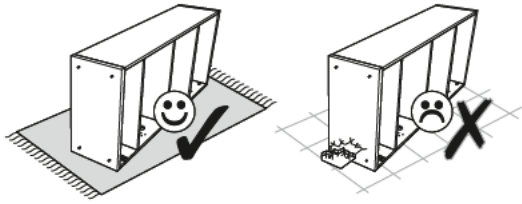
65 ▶



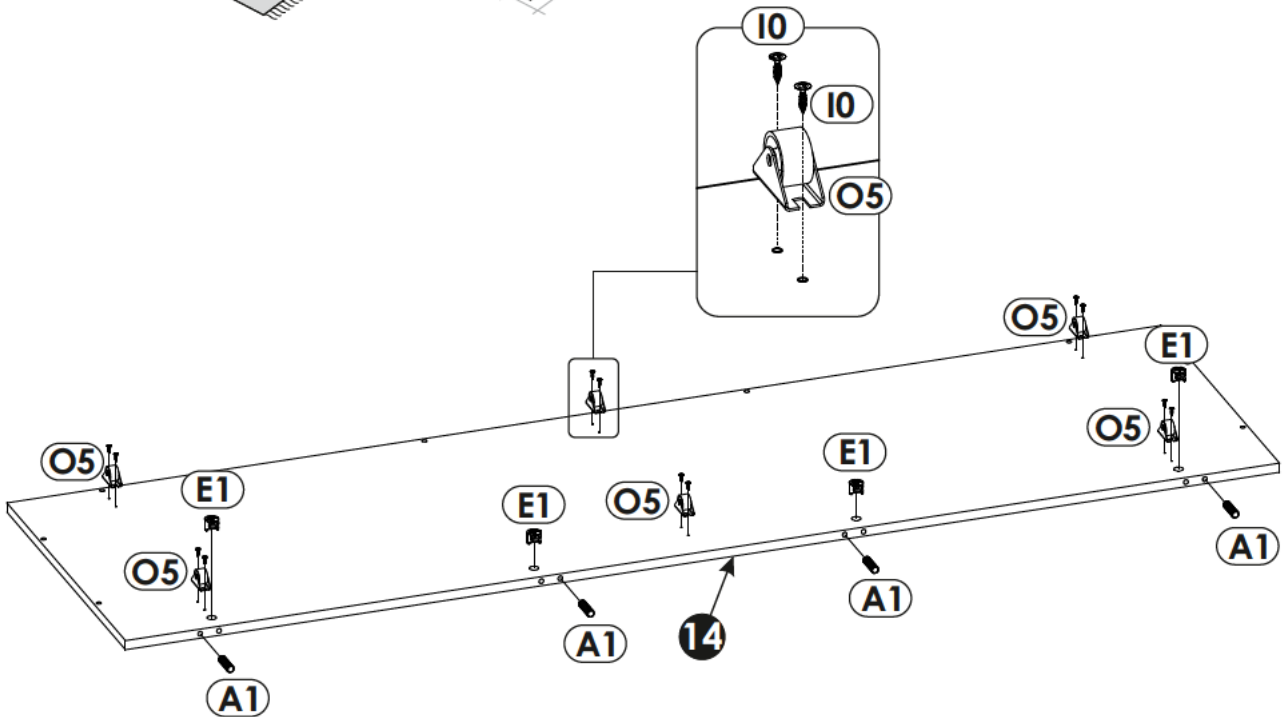
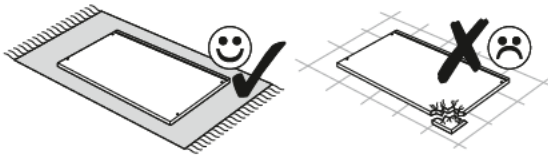
66 ▶



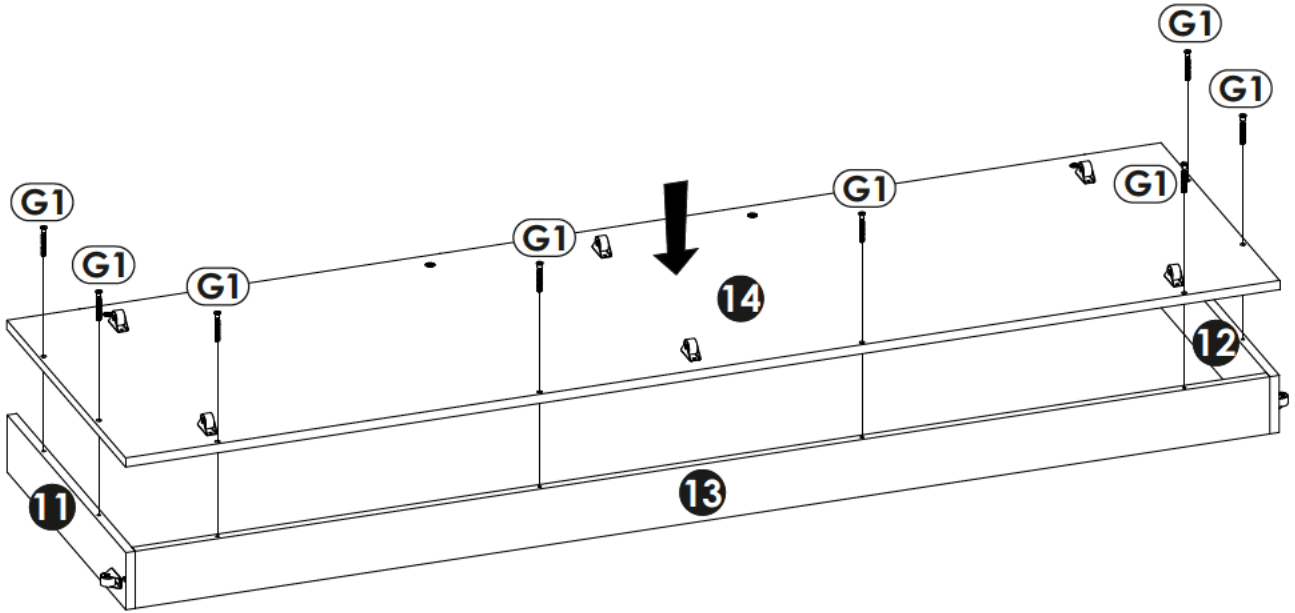
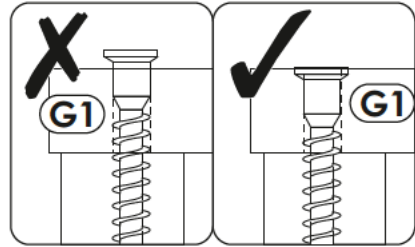
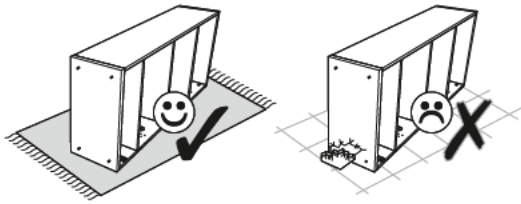
67 ▶



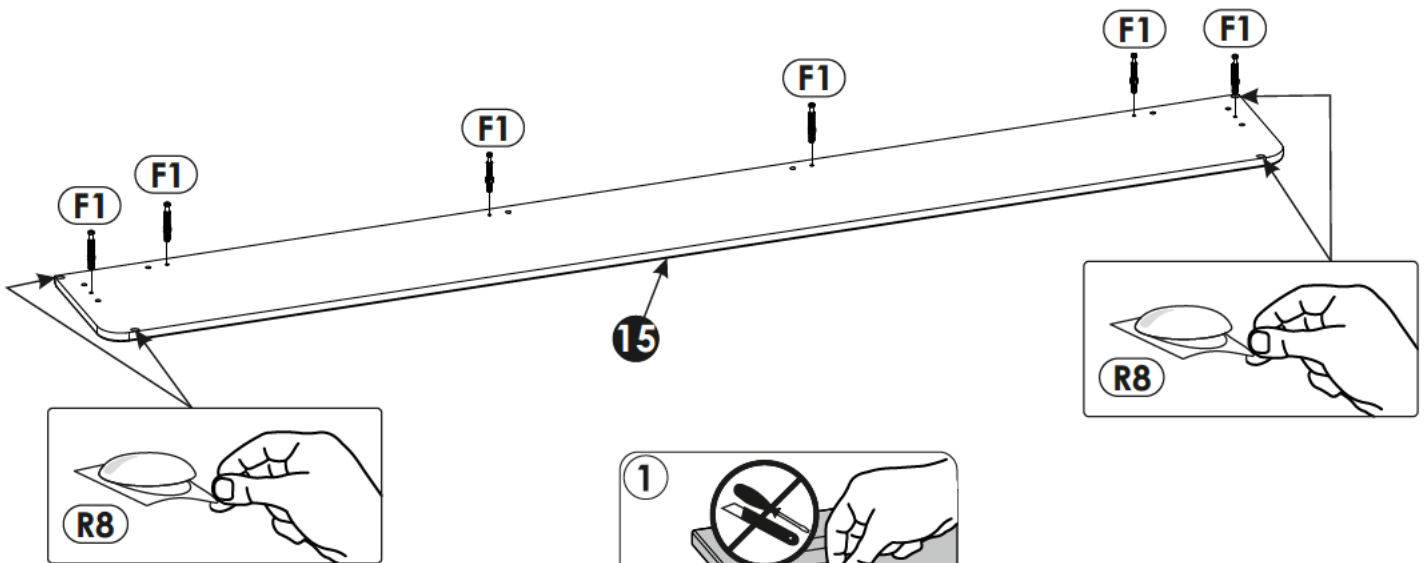
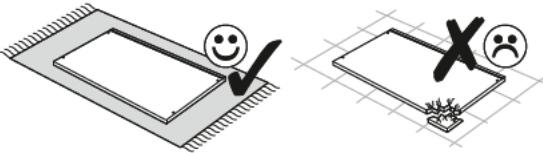
68 ▶



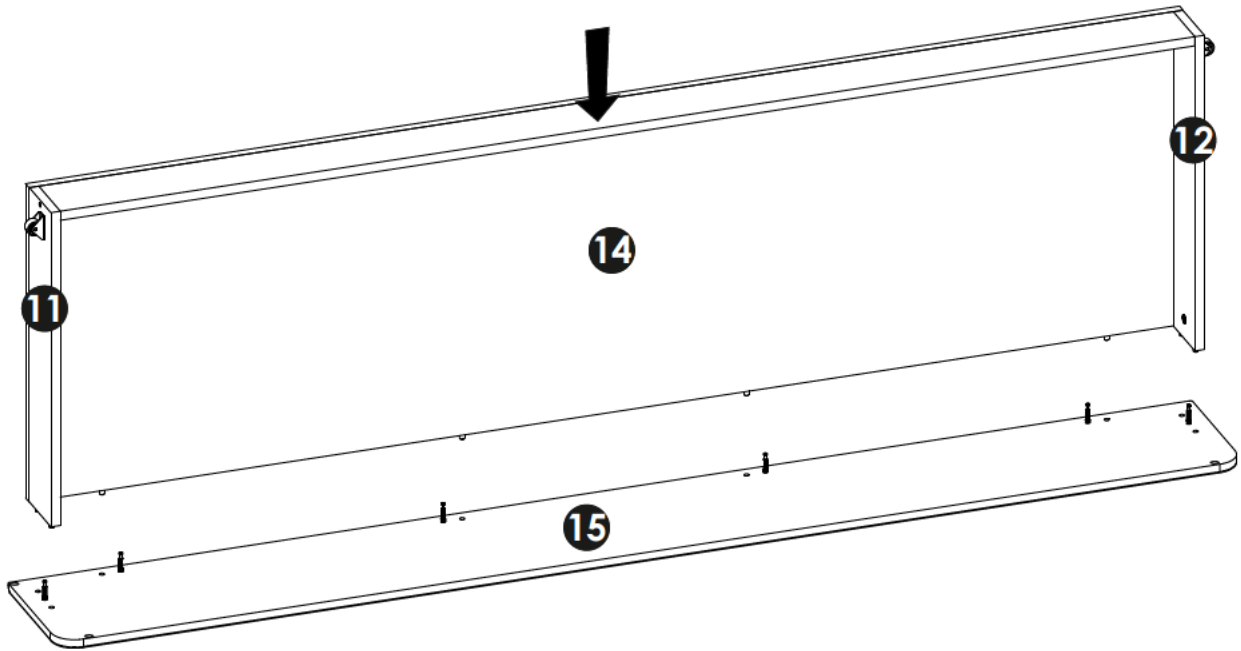
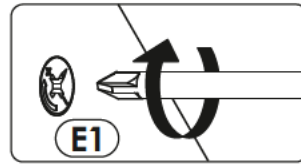
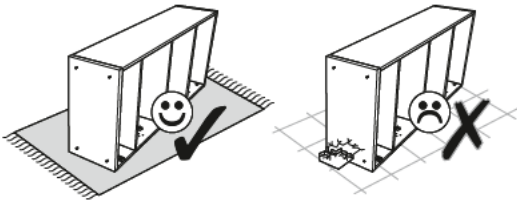
69 ▶



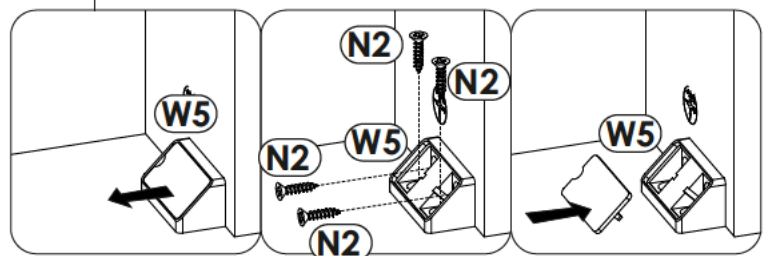
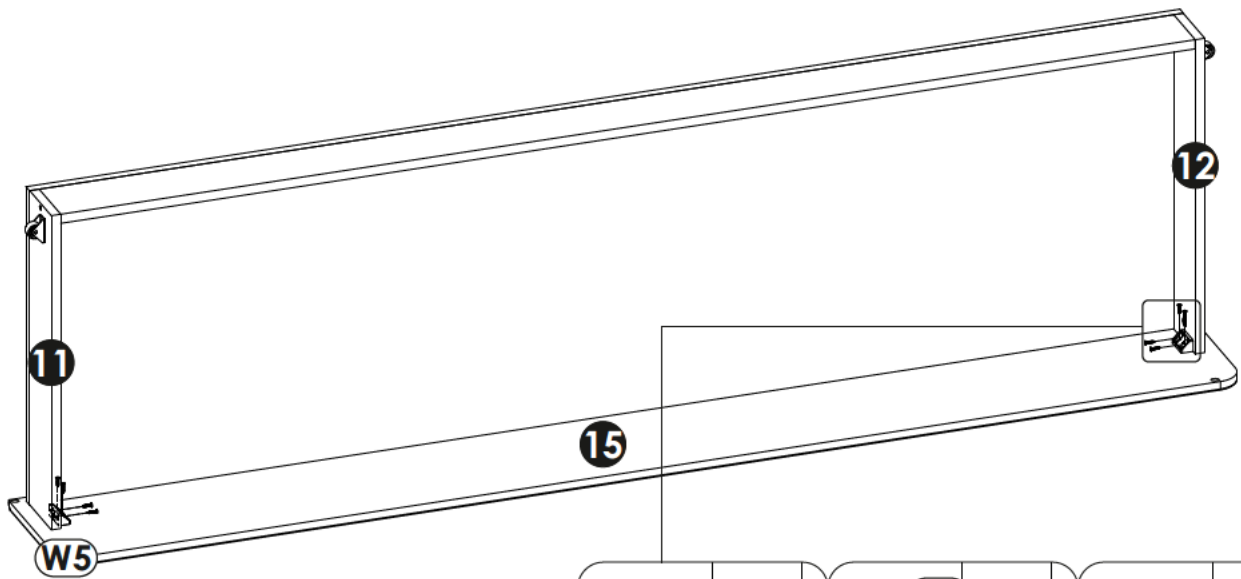
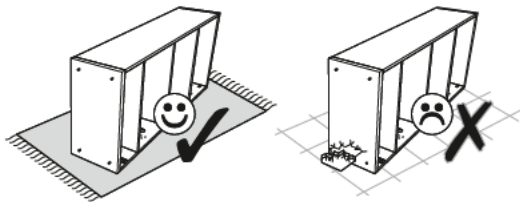
70 ▶



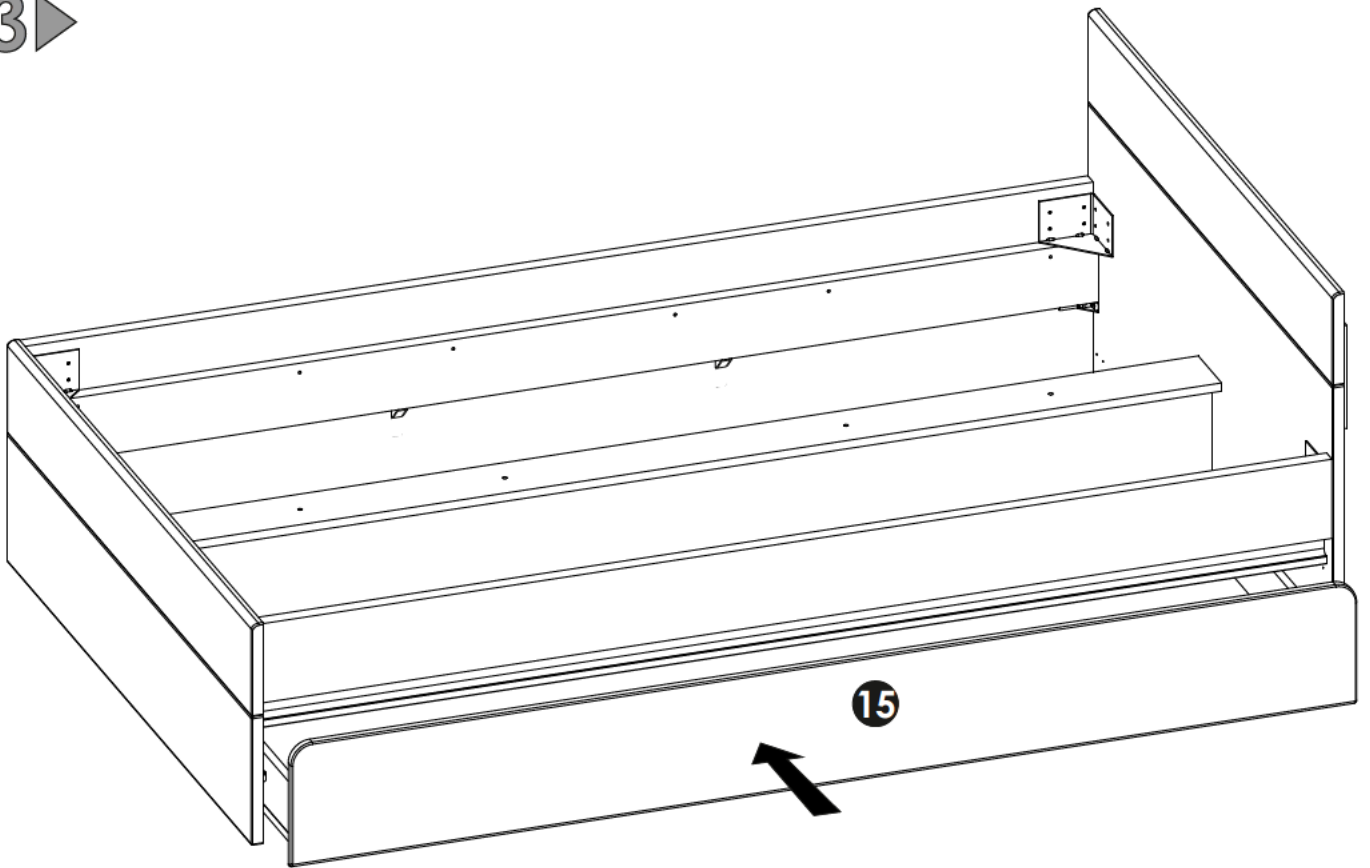
71 ▶



72 ▶



73▶



74▶

