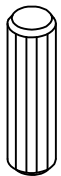


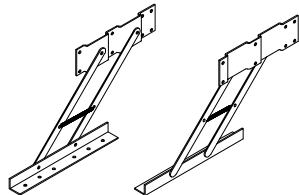
**A**

32PCS



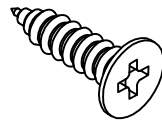
**B**

2PCS



**C**

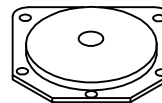
44PCS



3.5x14

**D**

4PCS



**E**

4PCS

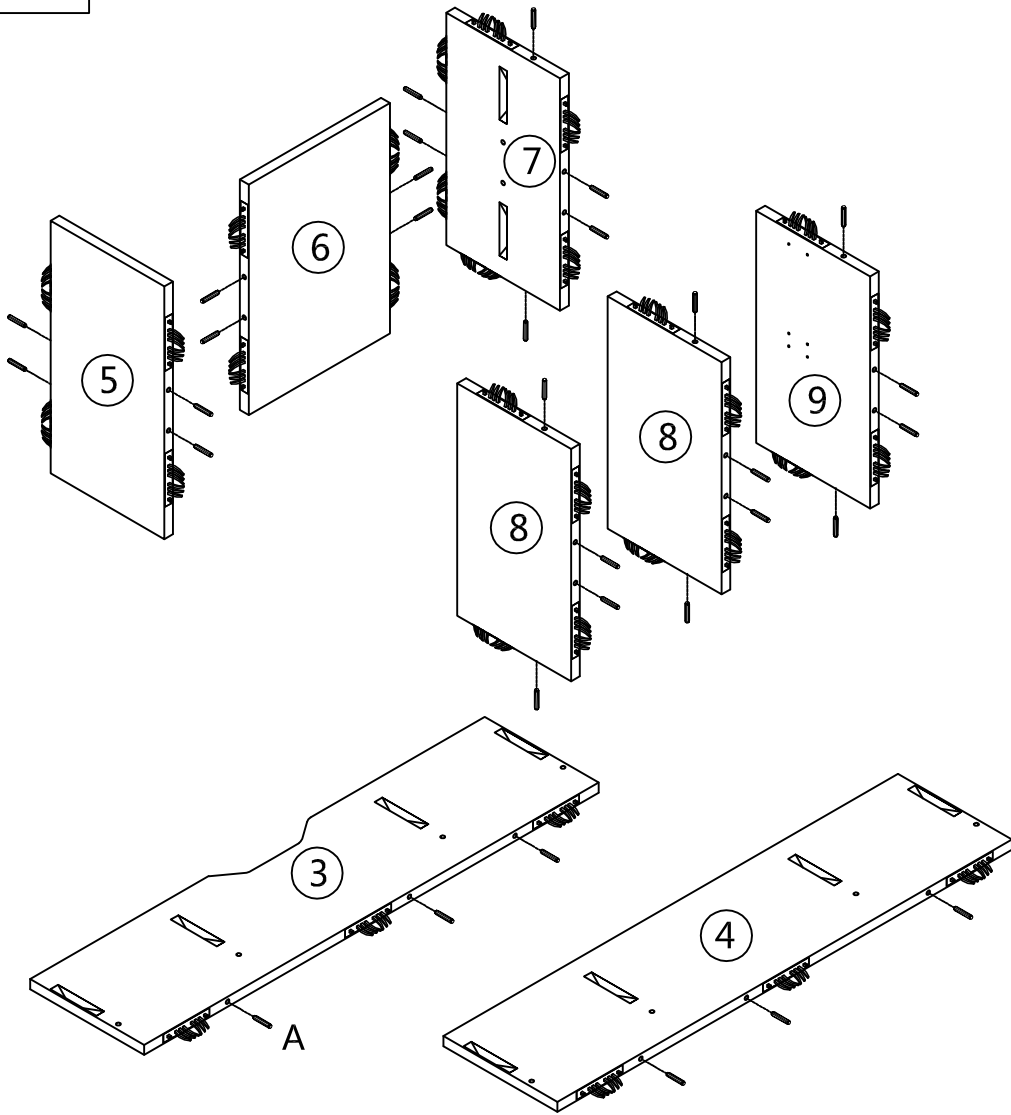


**M**

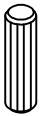
4PCS



1

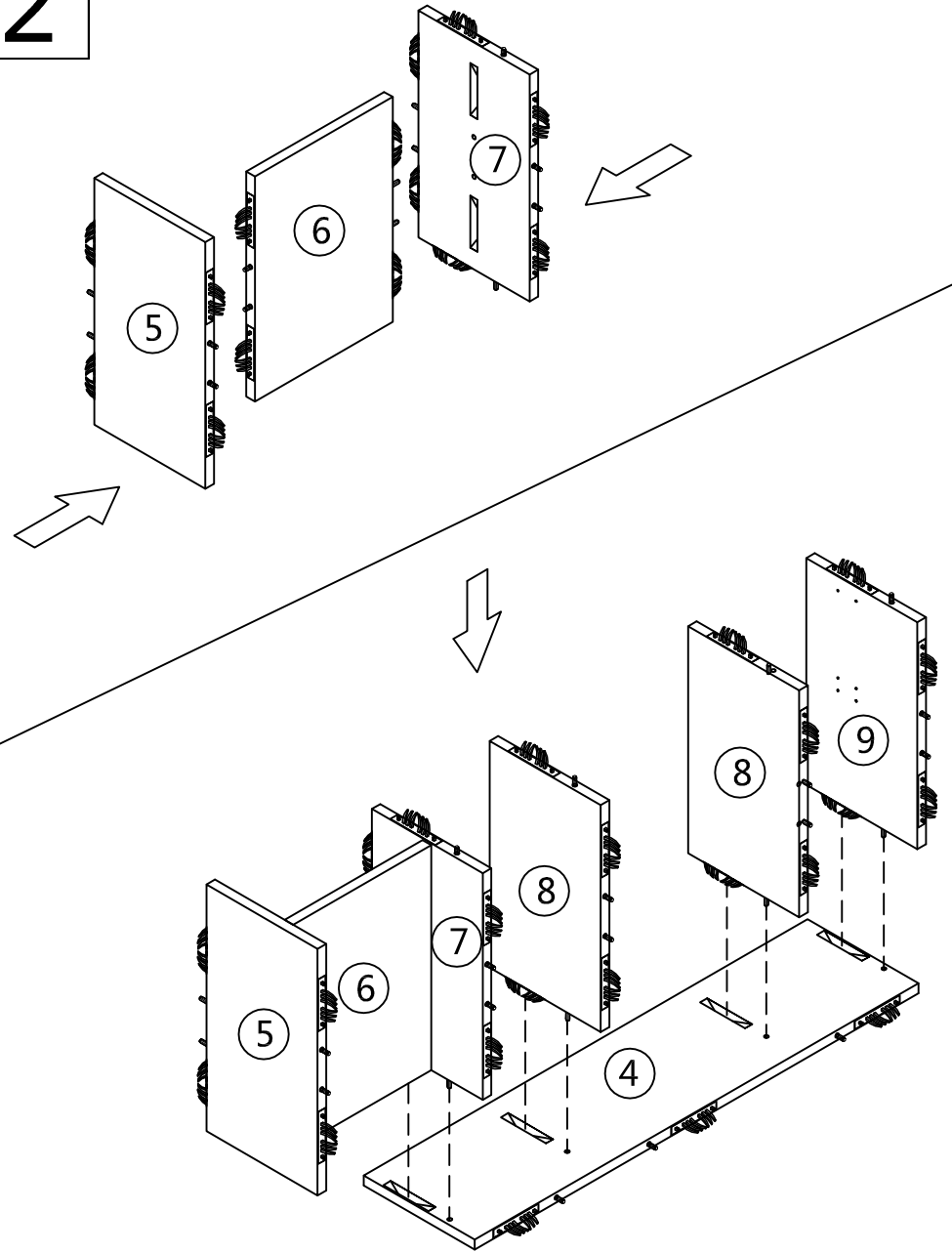


A

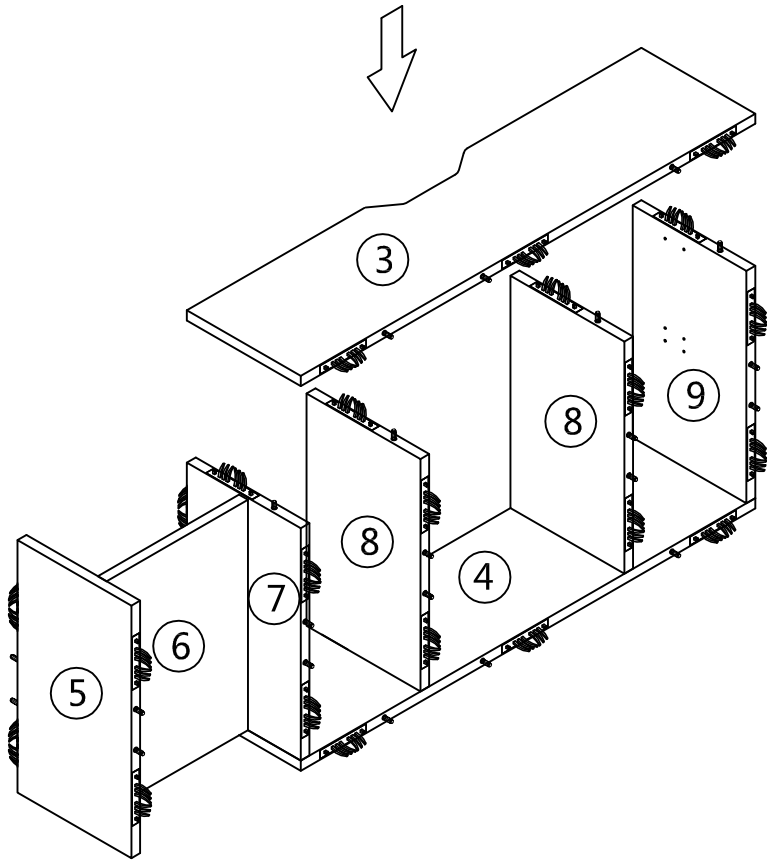


32PCS

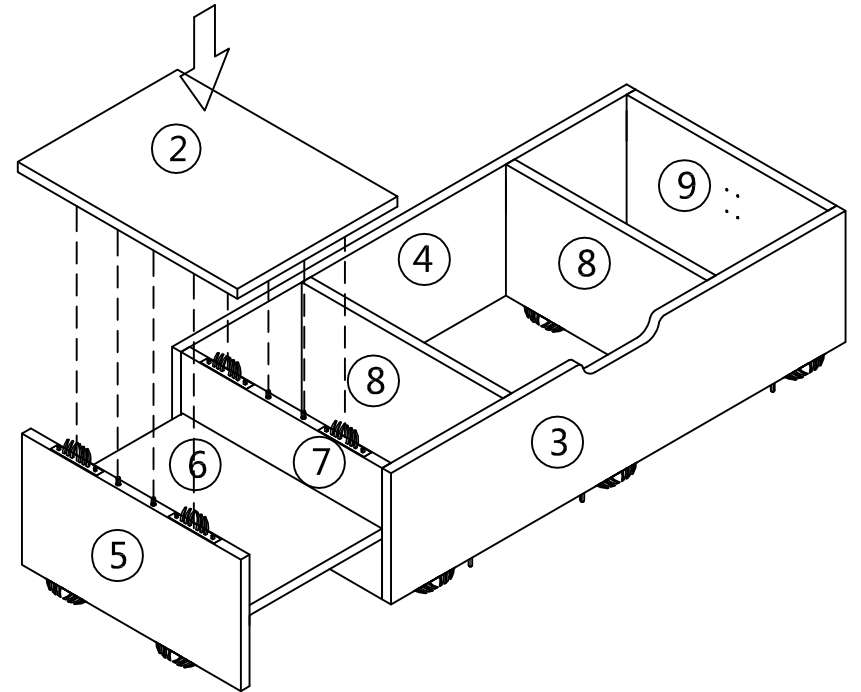
2



3

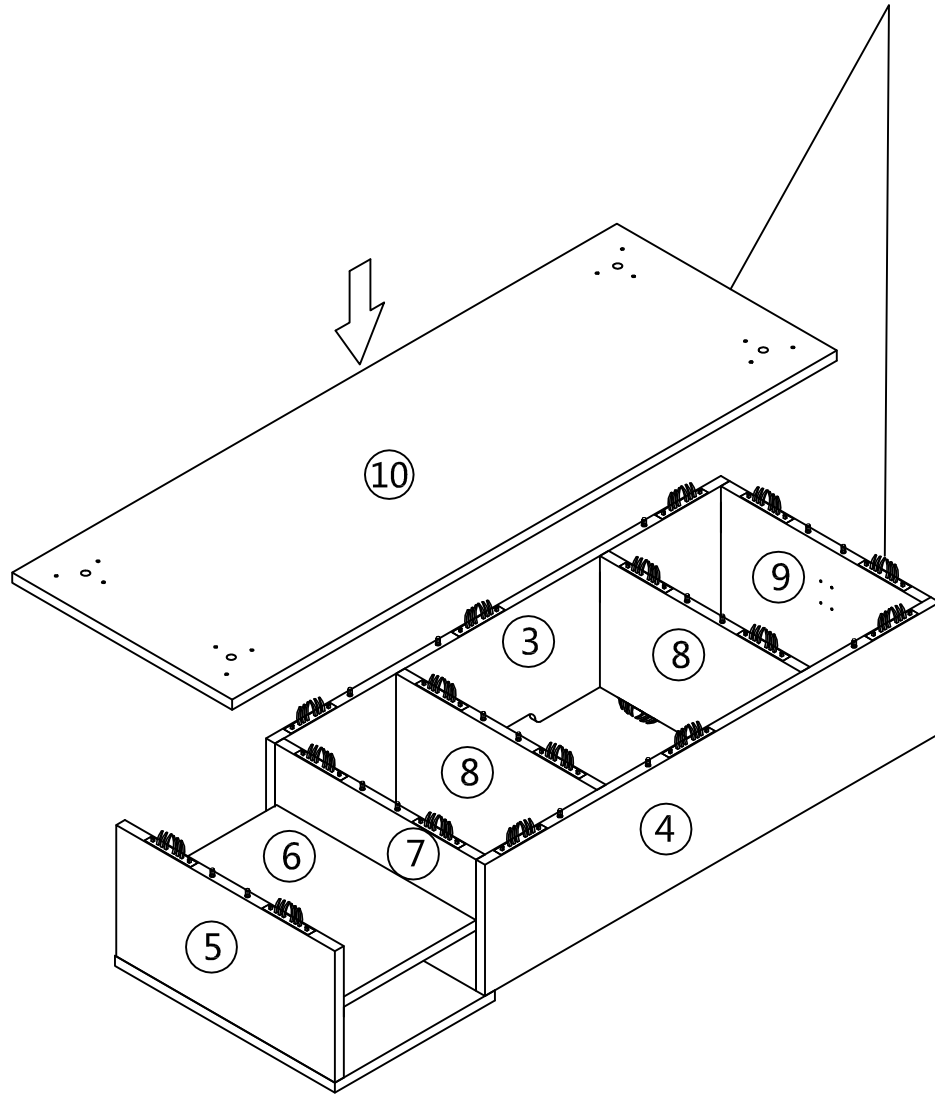


4

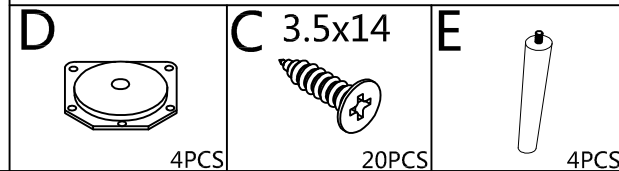
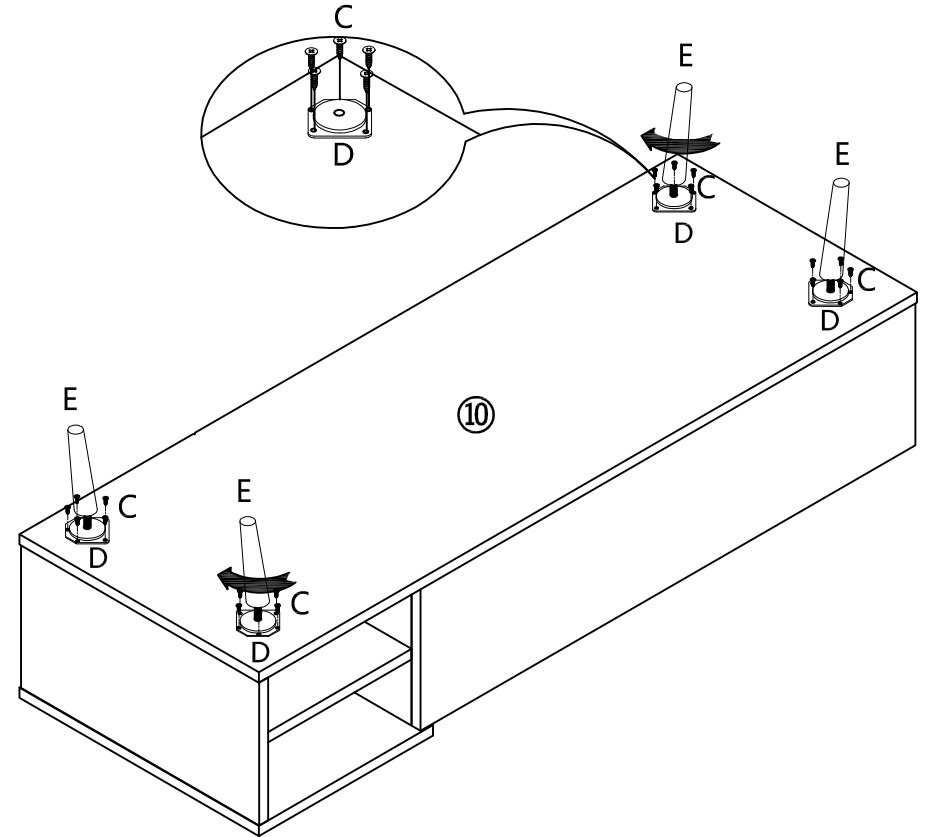


5

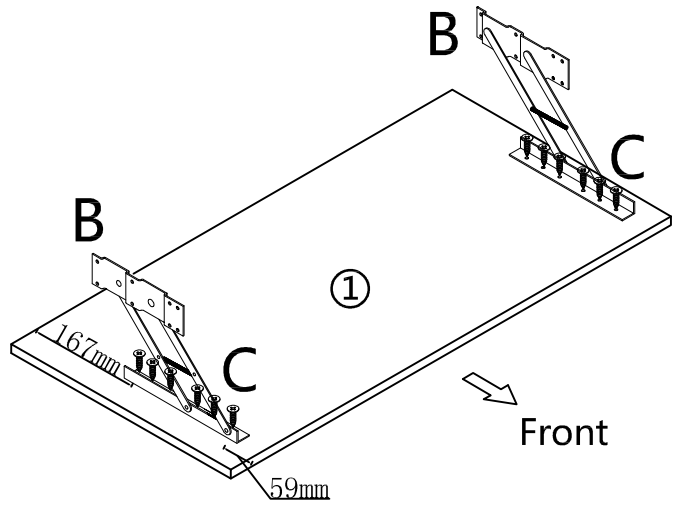
1. Be sure to align all holes ;  
2. Then press the ⑩ panel.

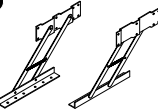



6

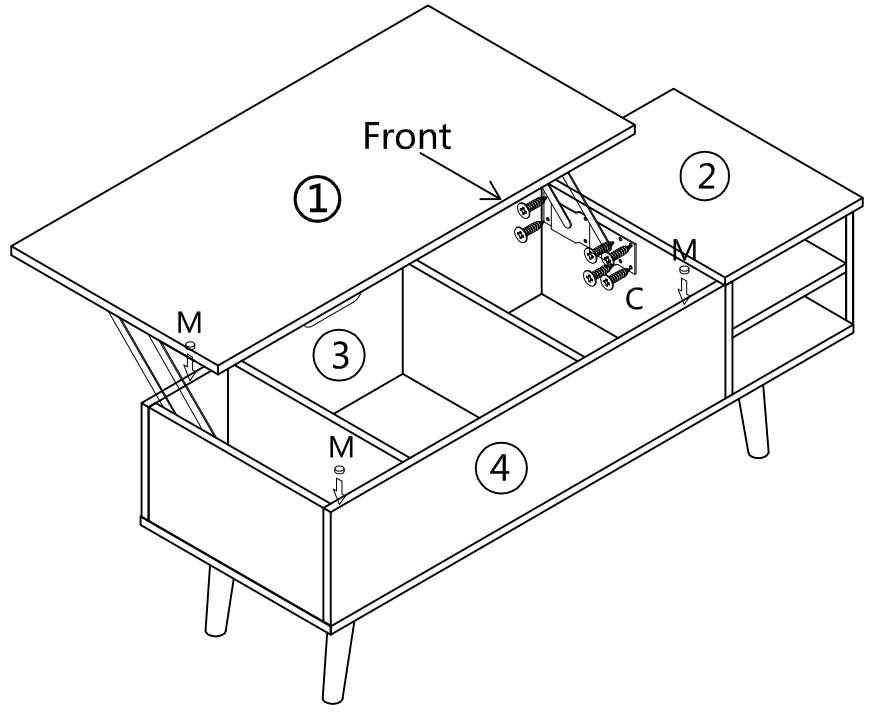




7



|  |   |
|--|---|
| <b>B</b><br><br>2PCS | <b>C</b> 3.5x14<br><br>12PCS |
|--|---|

8



|   |   |
|---|---|
| <b>C</b> 3.5x14<br><br>12PCS | <b>M</b><br><br>4PCS |
|---|---|