

**USER'S MANUAL/HANDBUCH
/MANUEL DE L'UTILISATEUR/MANUAL DEL USUARIO
/MANUALE UTENTE/INSTRUKCJA OBSŁUGI**

GT3731

Metal Shed /Gerätehaus /Abri de Jardin /Cobertizo de Jardín
/Tavolo Consolle /Metalowa szopa

Assembly Preparation

Owner's Manual

Please check local building codes regarding footings, location and other requirements before beginning construction.

Assembly instructions:

Reviewing all instructions and the appropriate information before you begin, make sure following the step sequence carefully for successful results.

Flooring base:

A good location for the storage building is a square and level area with good drainage. The base is not included in the kit which may need purchase separately or may construct a foundation and anchoring system of your own.

A strong plastic sheet (thickness: at least 150µm) should be placed under the foundation to assist in reducing rising dampness from the soil, thus reducing condensation build up in the shed. Your storage building must be anchored to prevent wind damage. Once secured, it is highly recommended applying silicone along the inside of the base rail to minimize condensation.

Parts and Parts List:

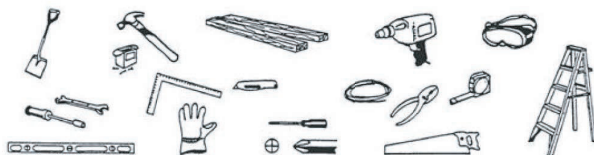
Before you start, separate and identify all the parts and hardware to be sure that you have all the necessary parts for your building (refer to the Parts List Page).

If you find that a part is missing, please notify the seller within one week after receiving the product.

Do not attempt to assemble the building if parts are missing because any building left partially assembled may be seriously damaged by light winds.

Tools you need:

(Please tear off the safety protection layer before the assembly, keep the part number label if needed)



Safety must

1. Select a dry and calm day for your assembly. Team works (Two or more people) are required during the assembly. It is also recommended to finish the assembly in a day to avoid damage to the product or missing of some small parts.
2. Wearing safety gloves, eye protection and long sleeves during the assembly to prevent injury. Pay attention to the sharp edge of some parts.
3. Children and pets are not allowed entering into the construction site.
4. Never concentrate your total weight on the roof of the building. When using a step ladder make sure that it is safe.



Care & Maintenance:

1. Keep the shed clean with soft cloth, use water if necessary.
2. Keep the door tracks clear of dirt and other stuff that prevent them from sliding easily.
3. Clean the snow with necessary tools to make sure it is safe to enter into.
4. The shed is not made for living but storing stuff.
5. Please add some oil on the top and bottom door sliding channel to make door smoothly.

Preparación del Montaje

Manual del usuario

Verifique los códigos de construcción locales con respecto a los cimientos, la ubicación y otros requisitos antes de comenzar la construcción.

Instrucciones de montaje:

Revisando todas las instrucciones y la información apropiada antes de comenzar, asegúrese de seguir la secuencia de pasos cuidadosamente para obtener resultados exitosos.

Base del suelo:

Una buena ubicación para el edificio de almacenamiento es un área cuadrada y nivelada con buen drenaje. La base no es incluida en el conjunto que puede necesitar comprarse por separado o puede construir una base y un sistema de anclaje propio.

Se debe colocar una lámina de plástico resistente (espesor: al menos 150 µm) debajo de la base para ayudar a reducir la humedad ascendente del suelo, reduciendo así la acumulación de condensación en el cobertizo. Su edificio de almacenamiento debe estar anclado para evitar daños por el viento. Una vez asegurado, es muy recomendable aplicar silicona a lo largo del interior del riel de la base para minimizar la condensación.

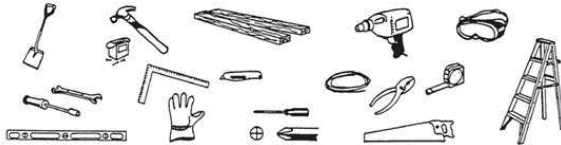
Piezas y lista de piezas:

Antes de comenzar, separe e identifique todas las piezas y el hardware para asegurarse de que tiene todas las piezas necesarias para su edificio (consulte la Página de Lista de Piezas).

Si encuentra que falta una pieza, notifique al vendedor dentro de una semana después de recibir el producto. No intente ensamblar el edificio si faltan piezas, ya que cualquier edificio que quede parcialmente ensamblado puede dañarse gravemente por los vientos flojos.

Herramientas que necesita:

(Corte la capa de protección de seguridad antes del montaje, mantenga la etiqueta del número de pieza si es necesario)



La seguridad debe ser lo primero:

1. Seleccione un día seco y tranquilo para su montaje. Se requieren trabajos en equipo (dos o más personas) durante la asamblea. También se recomienda terminar el ensamblaje en un día para evitar daños al producto o la falta de algunas piezas pequeñas.
2. Use guantes de seguridad, protección para los ojos y mangas largas durante el montaje para evitar lesiones. Presta atención al borde afilado de algunas partes.
3. Los niños y las mascotas no pueden ingresar al sitio de construcción.
4. Nunca concentre su peso total en el techo del edificio.

Cuando use una escalera de mano, asegúrese de que sea segura.

Cuidado & Mantenimiento:

1. Mantenga el cobertizo limpio con un paño suave, use agua si es necesario.
2. Mantenga las puertas libres de suciedad y otras cosas que eviten que se deslicen fácilmente.
3. Limpie la nieve con las herramientas necesarias para asegurarse de que sea seguro ingresar.
4. El cobertizo no está hecho para vivir sino para almacenar cosas.
5. Agregue un poco de aceite en el canal deslizante de la puerta superior e inferior para que la puerta se deslice suavemente.



EN

This instruction manual is a general installation instruction for the three sizes.

Please read the installation instructions carefully before installation, we hope the following instructions will be helpful for your installation.

When each part is installed for the first time, the part number, quantity and cross-section will be shown.

If there is no dimension shown in the lower left corner of the installation steps page, it means that this is a general installation, that is, this step is required for the installation of these three sizes.

If the dimensions are shown in the lower left corner of the installation steps, please select the corresponding number of parts to install.

If only "X" or "√" pattern is shown in the lower left corner of the installation step, it means that the parts of this step have been shown in the previous step, and the parts will not be shown, just pay attention to the details.

The "X" pattern means that this model does not need to pay attention to the detailed operation of this step, while the "√" pattern means that this model needs to pay attention to the details of this step.

It requires two people and take 2-3 hours for Installation.

DE

Diese Anleitung ist eine allgemeine Montageanleitung für die drei Größen.

Bitte lesen Sie die Einbauanleitung vor dem Einbau sorgfältig durch. Wir hoffen, dass die folgenden Hinweise für Ihren Einbau hilfreich sind.

Bei der Erstmontage jedes Teils werden die Teilenummer, die Anzahl und der Querschnitt angezeigt.

Wenn in der unteren linken Ecke der Seite mit den Montageschritten keine Abmessungen angegeben sind, bedeutet dies, dass es sich um eine allgemeine Montage handelt, d. h. dieser Schritt ist für die Montage dieser drei Größen erforderlich.

Wenn die Abmessungen in der unteren linken Ecke der Montageschritte angegeben sind, wählen Sie bitte die entsprechende Anzahl der zu montierenden Teile aus.

Wenn in der unteren linken Ecke des Montageschritts nur ein "X"- oder "√"-Muster angezeigt wird, bedeutet dies, dass die Teile dieses Schritts bereits im vorherigen Schritt gezeigt wurden und die Teile nicht angezeigt werden.

Das "X"-Muster bedeutet, dass bei diesem Modell nicht auf die Einzelheiten dieses Schritts geachtet werden muss, während das "√"-Muster bedeutet, dass bei diesem Modell auf die Einzelheiten dieses Schritts geachtet werden muss.

Es erfordert zwei Personen und dauert 2-3 Stunden, um es aufzubauen.

FR

Ce manuel d'utilisation est un guide général pour trois tailles de produit.

Veuillez lire attentivement les instructions avant de commencer l'assemblage. Nous espérons que les conseils suivants rendront le processus d'assemblage plus facile et plus rapide.

Lorsque la pièce est assemblée pour la première fois, le numéro de pièce, la quantité et le dessin en coupe sont affichés.

Si les dimensions du produit ne sont pas répertoriées dans le coin inférieur gauche de la page des étapes d'assemblage, il s'agit d'une instruction générale pour les produits dans les trois tailles.

Si des dimensions de produit sont répertoriées dans le coin inférieur gauche de la page des étapes d'assemblage, sélectionnez les pièces correctes nécessaires pour assembler le produit dans cette taille.

S'il y a un «X» ou un «√» dans le coin inférieur gauche, cela signifie que les pièces nécessaires à l'assemblage ont été affichées à l'étape précédente.

La marque «X» signifie que cette étape doit être ignorée lors de l'assemblage du produit dans une taille donnée, tandis que la marque «√» signifie que cette étape de l'assemblage s'applique au produit aux dimensions données.

L'assemblage nécessite deux personnes et dure 2 à 3 heures.

ES

Este manual de instrucciones es un manual de instalación general para los tres tamaños.

Por favor, lea las instrucciones de instalación cuidadosamente antes de la instalación, esperamos que las siguientes instrucciones sean útiles para su instalación.

Cuando se instala cada pieza por primera vez, se muestra el número, la cantidad y la sección transversal de la pieza.

Si no se muestra ninguna dimensión en la esquina inferior izquierda de la página de pasos de instalación, significa que se trata de una instalación general, es decir, este paso es necesario para la instalación de estos tres tamaños.

Si las dimensiones se muestran en la esquina inferior izquierda de los pasos de instalación, por favor seleccione el número correspondiente de piezas a instalar.

Si solo se muestra la marca "X" o "√" en la esquina inferior izquierda de los pasos de instalación, significa que las piezas de este paso se han mostrado en el paso anterior, y las piezas no se mostrarán, solo preste atención a los detalles.

La marca "X" significa que en este modelo no necesita prestar atención a la operación detallada de este paso, mientras que la marca "√" significa que en este modelo necesita prestar atención a los detalles de este paso.

El montaje requiere dos personas y tarda entre 2 y 3 horas.

IT

Questo manuale d'istruzioni è l'istruzione generale per tutte le tre dimensioni.

Si prega di leggere attentamente l'istruzione dell'installazione prima dell'installazione, speriamo che le seguenti istruzioni siano utili per l'installazione.

Quando ogni parte viene installata per la prima volta, verranno mostrati il numero di parte, la quantità e la sezione trasversale.

Se non ci sono le dimensioni mostrate nell'angolo inferiore sinistro della pagina dei passi dell'installazione, quello che significa che si tratta di un'installazione generale, ovvero questo passo è necessario per l'installazione di queste tre dimensioni.

Se le dimensioni sono mostrate nell'angolo inferiore sinistro dei passi dell'installazione, seleziona il numero corrispondente delle parti da installare.

Se viene mostrato solo il segno "X" o "√" nell'angolo inferiore sinistro della pagina dei passi dell'installazione, quello significa che le parti in questo passo sono state mostrate nel passo precedente e le parti non verranno mostrate, basta prestare attenzione ai dettagli.

Il segno "X" significa che in questo modello non è necessario prestare attenzione all'operazione dettagliata di questo passo, mentre il segno "√" significa che in questo modello è necessario prestare attenzione ai dettagli di questo passo.

Il montaggio richiede due persone e richiede dalle 2 alle 3 ore.

PL

Niniejsza instrukcja obsługi jest instrukcją ogólną dla trzech rozmiarów produktu.

Prosimy o uważne zapoznanie się z instrukcją przed przystąpieniem do montażu. Mamy nadzieję, że poniższe wskazówki ułatwią i przyspieszą proces montażu.

Gdy dana część jest montowana po raz pierwszy, zostanie przedstawiony jej numer, ilość i rysunek przedstawiający przekrój.

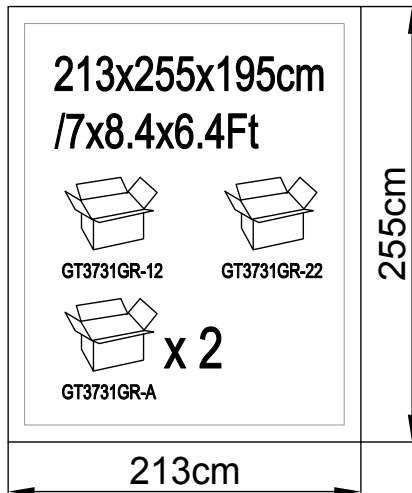
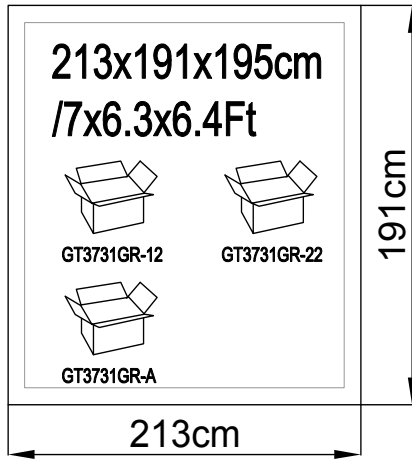
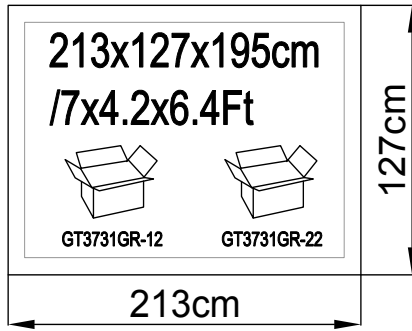
Jeśli w lewym dolnym rogu strony z etapami montażu nie ma podanych wymiarów produktu, oznacza to, że jest to instrukcja ogólna dla produktów we wszystkich trzech rozmiarach.

Jeśli w lewym dolnym rogu strony z etapami montażu są podane wymiary produktu, wybierz odpowiednie części potrzebne do montażu produktu w danym rozmiarze.

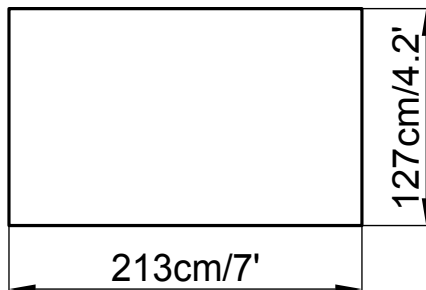
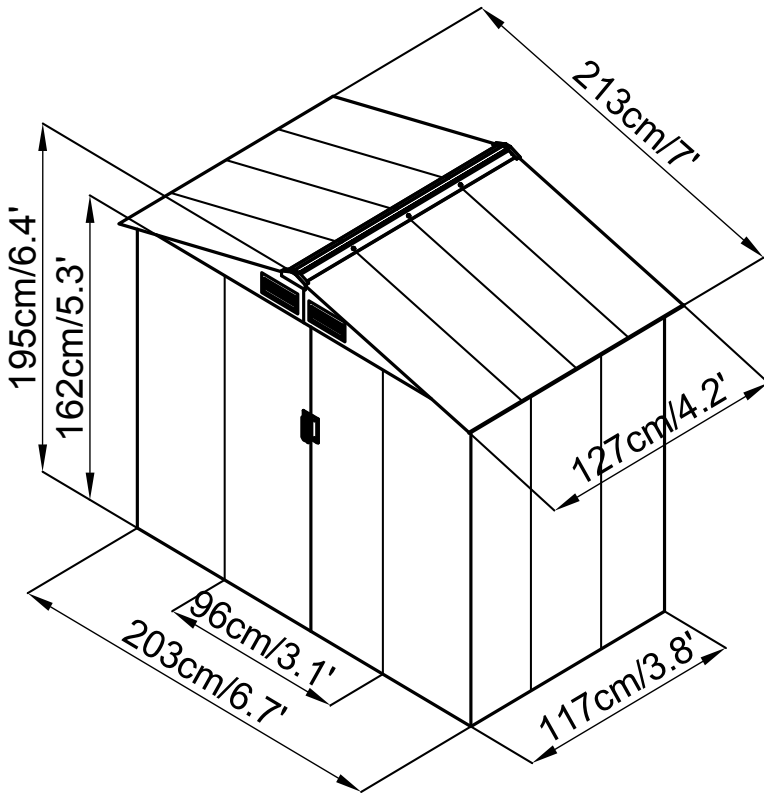
Jeśli w lewym dolnym rogu znajduje się znacznik „X” lub „√”, oznacza to, że części potrzebne do montażu zostały pokazane w poprzednim etapie.

Znacznik „X” oznacza, że ten krok należy pominąć w przypadku montażu produktu w danym rozmiarze, natomiast znacznik „√” oznacza, że ten etap montażu dotyczy produktu o danych wymiarach.

Montaż trwa od 2 do 3 godzin, a do jego wykonania potrzebne są 2 osoby.

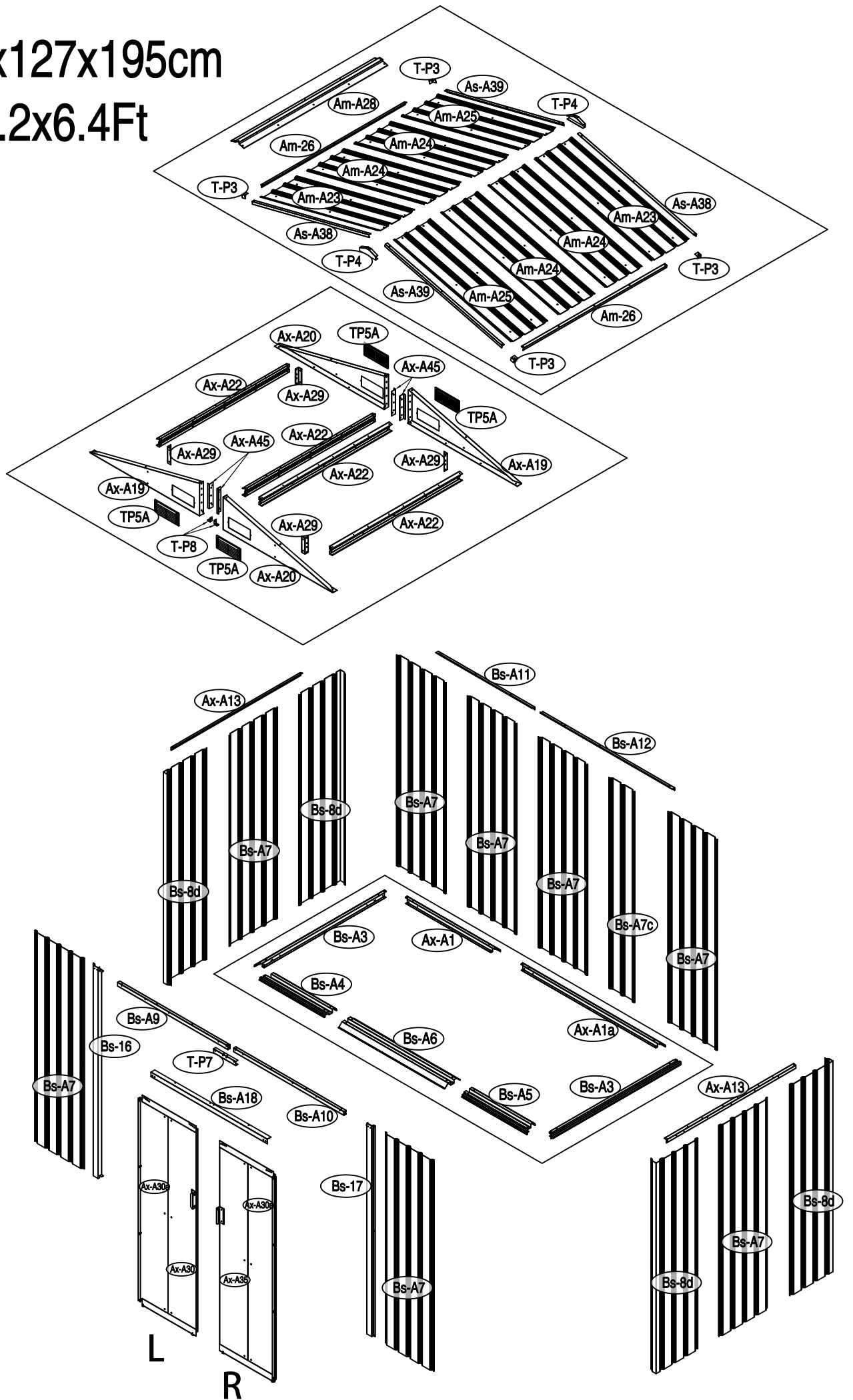


213x127x195cm/7x4.2x6.4Ft :
















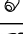







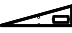

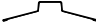


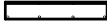





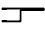





213x127x195cm

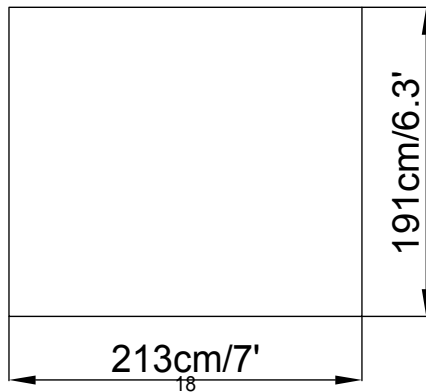
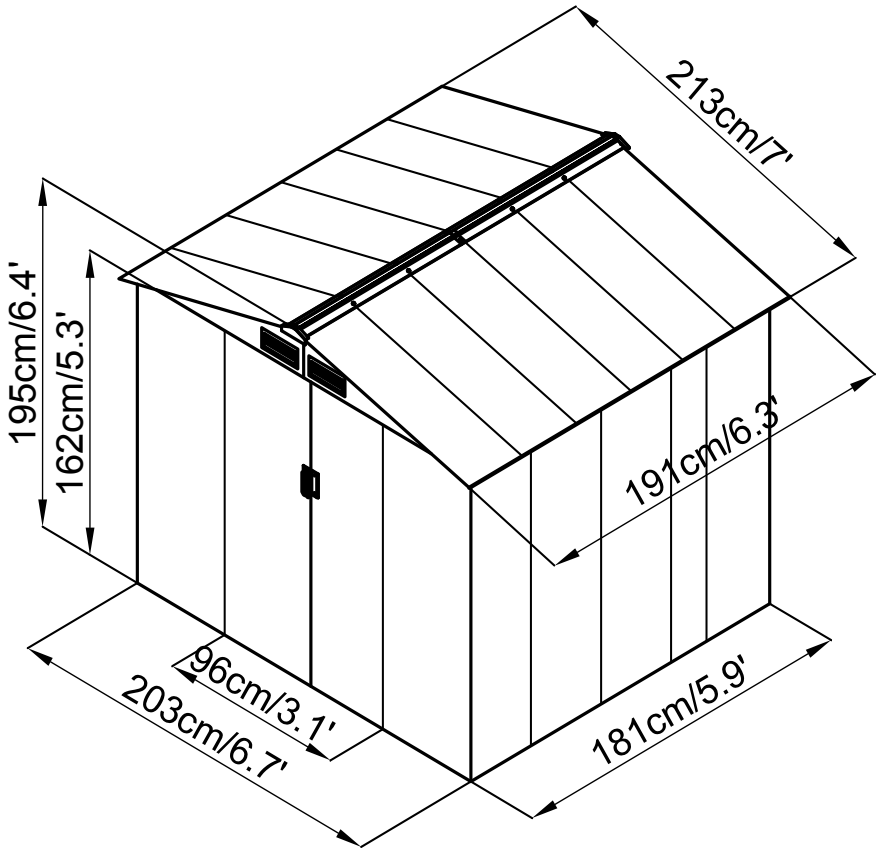
/7x4.2x6.4Ft



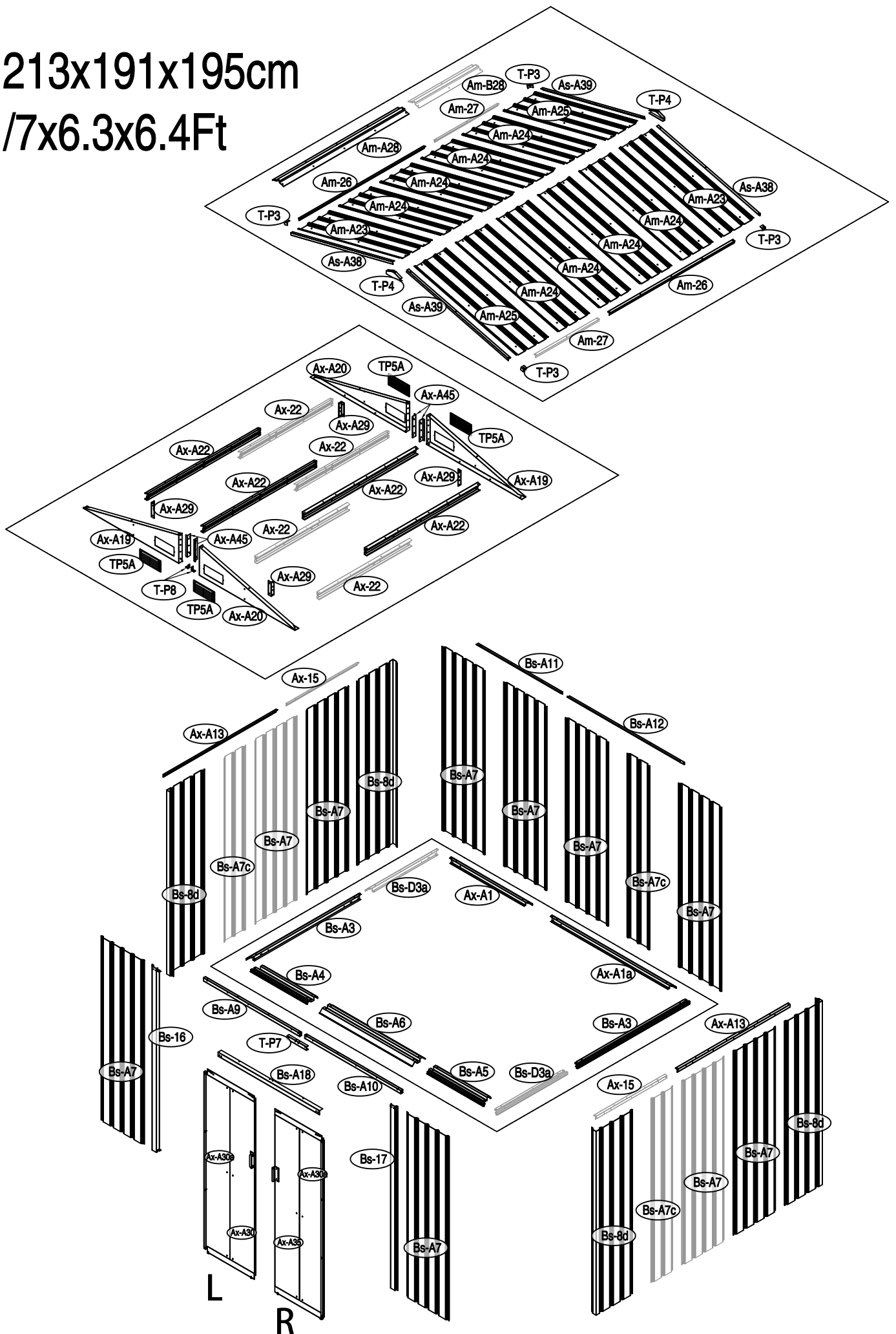
213x127x195cm/7x4.2x6.4Ft

GT3731GR-12				GT3731GR-22			
Ax-A1		841mm	x1	T-P4			x2
Ax-A1a		1287mm	x1	TP5A			x4
Bs-A3		1174mm	x2	T-P6			x2
Bs-A4		590mm	x1	T-P7		200mm	x1
Bs-A5		590mm	x1	T-P8			x2
Bs-A6		958mm	x1	Ax-A40			x158
Bs-8d		1648mm	x4	Ax-A41		ST4x10	x194
Bs-A9		995mm	x1	Ax-A42		ST4x16	x16
Bs-A10		995mm	x1	Ax-A43		M4x10	x90
Bs-A11		873mm	x1	Ax-A44			x92
Bs-A12		1190mm	x1				x1
Ax-A13		1168mm	x2	GT3731GR-22			
Bs-16		1648mm	x1	Bs-A7		1648mm	x8
Bs-17		1648mm	x1	Bs-A7c		1648mm	x1
Bs-A18		1044mm	x1	Am-A23		1090mm	x2
Ax-A19		995.3mm	x2	Am-A24		1090mm	x4
Ax-A20		995.3mm	x2	Am-A25		1090mm	x2
Ax-A22		1170mm	x4	Am-A28		1298mm	x1
Am-26		1294mm	x2	Ax-A30		1583mm	x1
As-A38		1087mm	x2	Ax-A35		1583mm	x1
As-A39		1087mm	x2	Ax-A30a		1583mm	x2
Ax-A29		126mm	x4				
Ax-A45		192mm	x4				
Ts-31		1583mm	x2				
Ax-31a		1583mm	x2				
Ax-A32		234mm	x4				
Ax-A32a		212mm	x4				
Ax-A33		486mm	x1				
Ax-A34		486mm	x1				
Ax-A36		486mm	x1				
Ax-A37		486mm	x1				
T-P1				x4			
T-P2			x4				
T-P3			x4				







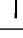

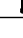

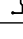



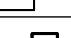


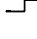



213x191x195cm/7x6.3x6.4Ft :

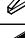



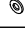















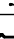






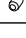



213x191x195cm
/7x6.3x6.4Ft

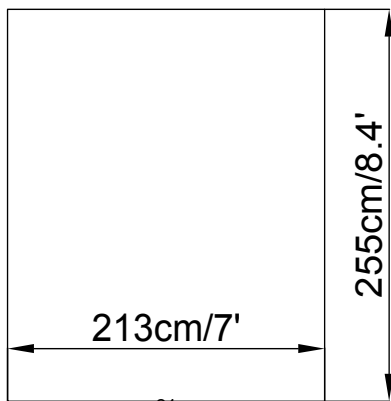
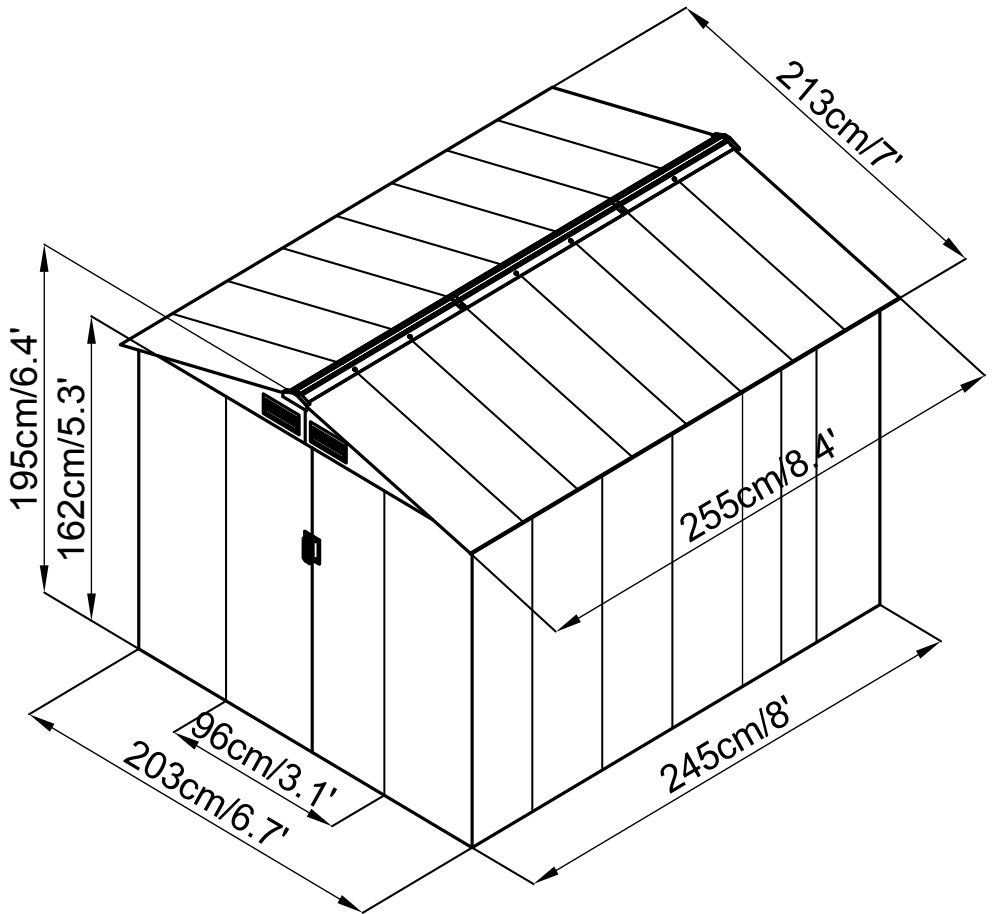


213x191x195cm/7x6.3x6.4Ft










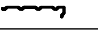








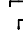



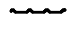




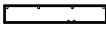
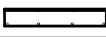



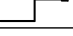
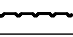

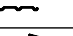



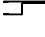
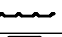

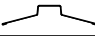








GT3731GR-12			
Ax-A1		841mm	x1
Ax-A1a		1287mm	x1
Bs-A3		1174mm	x2
Bs-A4		590mm	x1
Bs-A5		590mm	x1
Bs-A6		958mm	x1
Bs-8d		1648mm	x4
Bs-A9		995mm	x1
Bs-A10		995mm	x1
Bs-A11		873mm	x1
Bs-A12		1190mm	x1
Ax-A13		1168mm	x2
Bs-16		1648mm	x1
Bs-17		1648mm	x1
Bs-A18		1044mm	x1
Ax-A19		995.3mm	x2
Ax-A20		995.3mm	x2
Ax-A22		1170mm	x4
Am-26		1294mm	x2
As-A38		1087mm	x2
As-A39		1087mm	x2
Ax-A29		126mm	x4
Ax-A45		192mm	x4
Ts-31		1583mm	x2
Ax-31a		1583mm	x2
Ax-A32		234mm	x4
Ax-A32a		212mm	x4
Ax-A33		486mm	x1
Ax-A34		486mm	x1
Ax-A36		486mm	x1
Ax-A37		486mm	x1
T-P1			x4
T-P2			x4
T-P3			x4

T-P4			x2
TP5A			x4
T-P6			x2
T-P7		200mm	x1
T-P8			x2
Ax-A40			x158
Ax-A41		ST4x10	x194
Ax-A42		ST4x16	x16
Ax-A43		M4x10	x90
Ax-A44			x92
			x1
GT3731GR-22			
Bs-A7		1648mm	x8
Bs-A7c		1648mm	x1
Am-A23		1090mm	x2
Am-A24		1090mm	x4
Am-A25		1090mm	x2
Am-A28		1298mm	x1
Ax-A30		1583mm	x1
Ax-A35		1583mm	x1
Ax-A30a		1583mm	x2
GT3731GR-A			
Bs-D3a		741mm	x2
Bs-A7		1648mm	x2
Bs-A7c		1648mm	x2
Ax-15		739mm	x2
Ax-22		850.5mm	x4
Am-A24		1090mm	x4
Am-27		655mm	x2
Am-B28		659mm	x1
Ax-A40			x49
Ax-A41		ST4x10	x57
Ax-A42		ST4x16	x4
Ax-A43		M4x10	x22
Ax-A44			x22

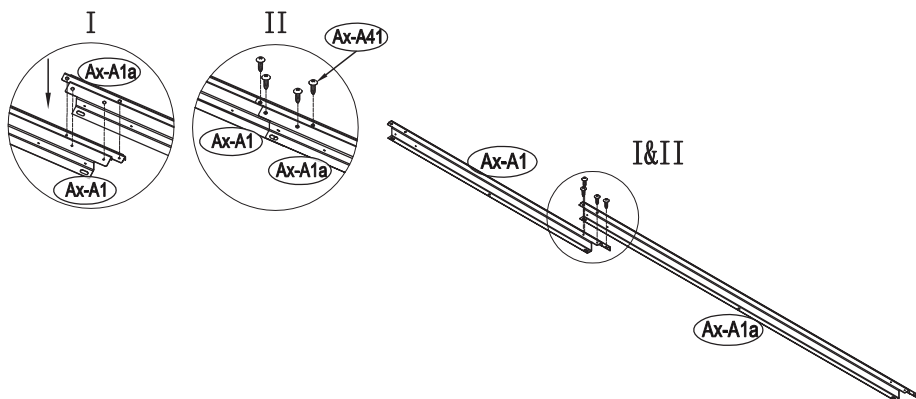
213x255x195cm/7x8.4x6.4Ft :



213x255x195cm/7x8.4x6.4Ft

GT3731GR-12				GT3731GR-22			
Ax-A1		841mm	x1	T-P4			x2
Ax-A1a		1287mm	x1	TP5A			x4
Bs-A3		1174mm	x2	T-P6			x2
Bs-A4		590mm	x1	T-P7		200mm	x1
Bs-A5		590mm	x1	T-P8			x2
Bs-A6		958mm	x1	Ax-A40			x158
Bs-8d		1648mm	x4	Ax-A41		ST4x10	x194
Bs-A9		995mm	x1	Ax-A42		ST4x16	x16
Bs-A10		995mm	x1	Ax-A43		M4x10	x90
Bs-A11		873mm	x1	Ax-A44			x92
Bs-A12		1190mm	x1				x1
Ax-A13		1168mm	x2	GT3731GR-22			
Bs-16		1648mm	x1	Bs-A7		1648mm	x8
Bs-17		1648mm	x1	Bs-A7c		1648mm	x1
Bs-A18		1044mm	x1	Am-A23		1090mm	x2
Ax-A19		995.3mm	x2	Am-A24		1090mm	x4
Ax-A20		995.3mm	x2	Am-A25		1090mm	x2
Ax-A22		1170mm	x4	Am-A28		1298mm	x1
Am-26		1294mm	x2	Ax-A30		1583mm	x1
As-A38		1087mm	x2	Ax-A35		1583mm	x1
As-A39		1087mm	x2	Ax-A30a		1583mm	x2
Ax-A29		126mm	x4	2 x GT3731GR-A			
Ax-A45		192mm	x4	Bs-D3a		741mm	x2
Ts-31		1583mm	x2	Bs-A7		1648mm	x2
Ax-31a		1583mm	x2	Bs-A7c		1648mm	x2
Ax-A32		234mm	x4	Ax-15		739mm	x2
Ax-A32a		212mm	x4	Ax-22		850.5mm	x4
Ax-A33		486mm	x1	Am-A24		1090mm	x4
Ax-A34		486mm	x1	Am-27		655mm	x2
Ax-A36		486mm	x1	Am-B28		659mm	x1
Ax-A37		486mm	x1	Ax-A40			x49
T-P1				x4	Ax-A41		ST4x10
T-P2			x4	Ax-A42		ST4x16	x4
T-P3			x4	Ax-A43		M4x10	x22
				Ax-A44			x22

1



Ax-A1 (x1)	Ax-A1a (x1)	
------------	-------------	--



EN: The size is not shown in the lower left corner of this step, it is a general installation. This step is required for any size purchased.

DE: Die Größe ist in der unteren linken Ecke dieses Schrittes nicht angegeben, es handelt sich um eine allgemeine Montage. Dieser Schritt ist für jede gekaufte Größe erforderlich.

FR: La dimension n'est pas indiquée dans le coin inférieur gauche de cette étape, il s'agit d'une installation générale. Cette étape est requise pour toute dimension achetée.

ES: El tamaño no se muestra en la esquina inferior izquierda de este paso, es una instalación general. Este paso es necesario para cualquier tamaño comprado.

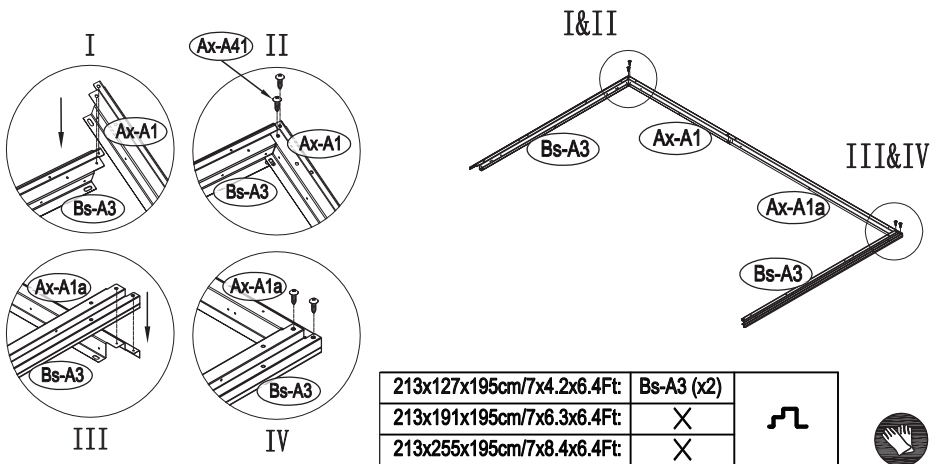
IT: Questo manuale d'istruzioni è l'istruzione generale per tutte le tre dimensioni.

Si prega di leggere attentamente l'istruzione dell'installazione prima dell'installazione, speriamo che le seguenti istruzioni siano utili per l'installazione.

PL: Niniejsza instrukcja obsługi jest instrukcją ogólną dla trzech rozmiarów produktu.

Prosimy o uważne zapoznanie się z instrukcją przed przystąpieniem do montażu. Mamy nadzieję, że poniższe wskazówki ułatwią i przyspieszą proces montażu.

2



EN: If the size of the product you purchased is 213 x 127 x 195cm, then 2pcs part Bs-A3 are required. The other two sizes are not required.

DE: Wenn der von Ihnen gekaufte Artikel 213 x 127 x 195 cm groß ist, benötigen Sie 2 Stück des Teils Bs-A3. Die anderen beiden Größen sind nicht erforderlich.

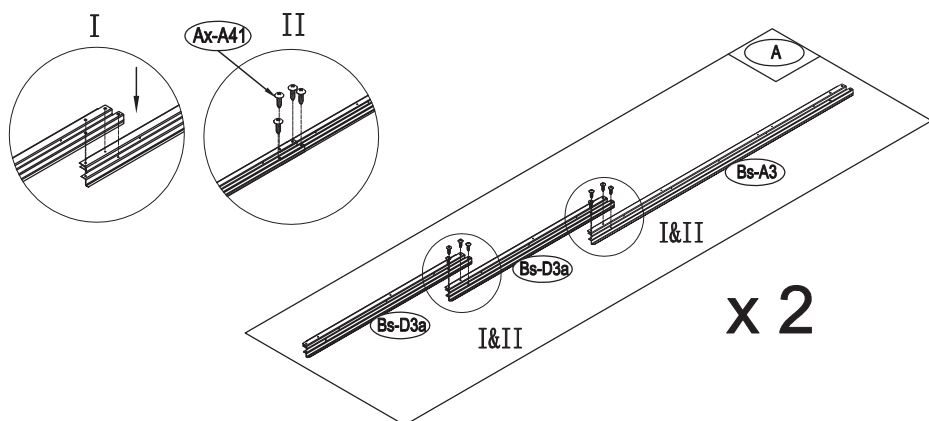
FR: Si la taille du produit que vous avez acheté est de 213 x 127 x 195 cm, alors 2 pièces Bs-A3 sont nécessaires. Les deux autres tailles ne sont pas nécessaires.

ES: Si el tamaño del producto que ha comprado es de 213 x 127 x 195 cm, entonces se requieren 2 piezas Bs-A3. Los otros dos tamaños no son necesarios.

IT: Quando ogni parte viene installata per la prima volta, verranno mostrati il numero di parte, la quantità e la sezione trasversale.

PL: Jeśli produkt, który kupiłeś ma wymiary 213 x127 x 195 cm, wtedy 2 części Bs-A3 są potrzebne. Inne rozmiary nie są wymagane.

3



A	213x127x195cm/7x4.2x6.4Ft:	×	×	
	213x191x195cm/7x6.3x6.4Ft:	Bs-A3 (x1)	Bs-D3a (x1)	
	213x255x195cm/7x8.4x6.4Ft:		Bs-D3a (x2)	

EN: If the size of the product you purchased is 213 x 127 x 195cm, then skip this step and go to step 4.

If the size of the product you purchased is 213 x 191 x 195cm, then 1pc part Bs-A3 and 1pc Bs-D3a are required.

If the size of the product you purchased is 213 x 255 x 195cm, then 1pc part Bs-A3 and 2pcs Bs-D3a are required.

*Please note that A in this step represents the installation of this set of components, which will be explained in the following installation steps.

DE: Wenn der von Ihnen gekaufte Artikel die Maße 213 x 127 x 195 cm hat, überspringen Sie diesen Schritt und fahren Sie mit Schritt 4 fort.

Wenn der von Ihnen gekaufte Artikel 213 x 191 x 195 cm groß ist, benötigen Sie 1 Teil Bs-A3 und 1 Teil Bs-D3a.

Wenn der von Ihnen gekaufte Artikel 213 x 255 x 195 cm groß ist, benötigen Sie 1 Teil Bs-A3 und 2 Teile Bs-D3a.

*Bitte beachten Sie, dass A in diesem Schritt für die Montage dieses Komponentensatzes steht, die in den folgenden Montageschritten erläutert wird.

FR: Si la dimension du produit que vous avez acheté est de 213 x 127 x 195 cm, puis sautez cette étape et passez à l'étape 4.

Si la dimension du produit que vous avez acheté est de 213 x 191 x 195 cm, alors 1 pièce Bs-A3 et 1 pièce Bs-D3a sont nécessaires.

Si la dimension du produit que vous avez acheté est de 213 x 255 x 195 cm, alors 1 pièce Bs-A3 et 2 pièces Bs-D3a sont nécessaires.

*Veuillez noter que A dans cette étape représente l'installation de cet ensemble de composants, qui sera expliqué dans les étapes d'installation suivantes.

ES: Si el tamaño del producto que ha comprado es de 213 x 127 x 195 cm, omite este paso y vaya al paso 4.

Si el tamaño del producto que ha comprado es de 213 x 191 x 195 cm, entonces se necesita 1 pieza Bs-A3 y 1 pieza Bs-D3a.

Si el tamaño del producto que ha comprado es de 213 x 255 x 195 cm, entonces se necesita 1 pieza Bs-A3 y 2 piezas Bs-D3a.

* Tenga en cuenta que la "A" en este paso representa la instalación de este conjunto de componentes, que se explicará en los siguientes pasos de instalación.

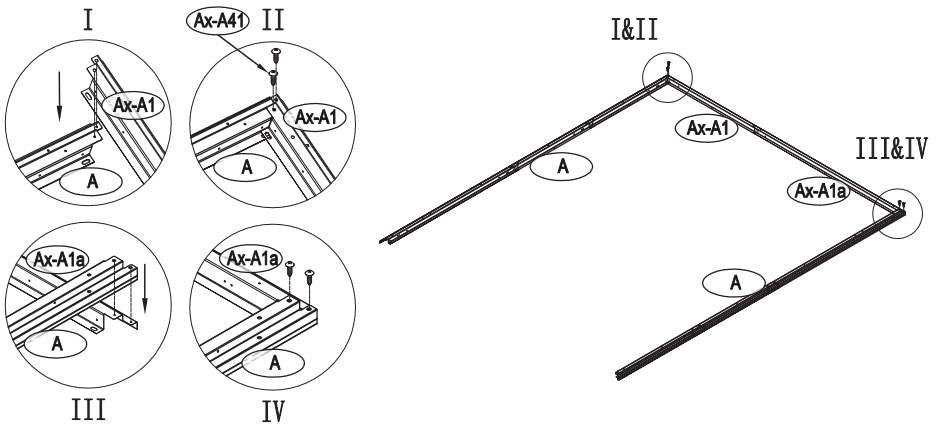
IT: Se le dimensioni sono mostrate nell'angolo inferiore sinistro dei passi dell'installazione, seleziona il numero corrispondente delle parti da installare.

PL: Jeśli wymiary zakupionego produktu wynoszą 213 x 127 x 195 cm, pominiń ten krok i przejdź do kroku 4. Jeśli wymiary zakupionego produktu wynoszą 213 x 191 x 195 cm, należy użyć 1 części Bs-A3 i 1 części Bs-D3a.

Jeśli wymiary zakupionego produktu wynoszą 213 x 255 x 195 cm, należy użyć 1 części Bs-A3 i 2 części Bs-D3a.

*Należy pamiętać, że litera A w tym kroku oznacza instalację tego zestawu komponentów, co zostanie wyjaśnione w kolejnych krokach instalacji.

4



A	213x127x195cm/7x4.2x6.4Ft:	✗
	213x191x195cm/7x6.3x6.4Ft:	✓
	213x255x195cm/7x8.4x6.4Ft:	

EN: If only the "X" or "✓" pattern is shown in the lower left corner of this step, it means that product with size of 213 x 127 x 195cm does not need this step, while product with size of 213 x 191 x 195cm and 213 x 255 x 195cm need this detailed operation.

Install the other steps in the same way!

DE: Wenn nur das "X" oder "√"-Muster in der unteren linken Ecke dieses Schrittes angezeigt wird, bedeutet dies, dass der Artikel mit den Maßen 213 x 127 x 195 cm diesen Schritt nicht benötigt, während der Artikel mit den Maßen 213 x 191 x 195 cm und 213 x 255 x 195 cm diesen detaillierten Vorgang benötigt.

Führen Sie die anderen Schritte auf die gleiche Weise aus!

FR: Si seul le marque « X » ou « √ » est affiché dans le coin inférieur gauche de cette étape, cela signifie que le produit avec la dimension de 213 x 127 x 195 cm n'a pas besoin de cette étape, tandis que le produit avec la dimension de 213 x 191 x 195 cm et 213 x 255 x 195 cm ont besoin de cette opération détaillée.

Installez les autres étapes de la même manière !

ES: Si solo se muestra la marca "X" o "√" en la esquina inferior izquierda de este paso, significa que el producto con tamaño de 213 x 127 x 195 cm no necesita este paso, mientras que el producto con tamaño de 213 x 191 x 195 cm y 213 x 255 x 195 cm necesita esta operación detallada.

¡La instalación de otros pasos se realiza de la misma manera!

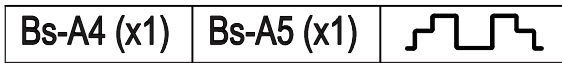
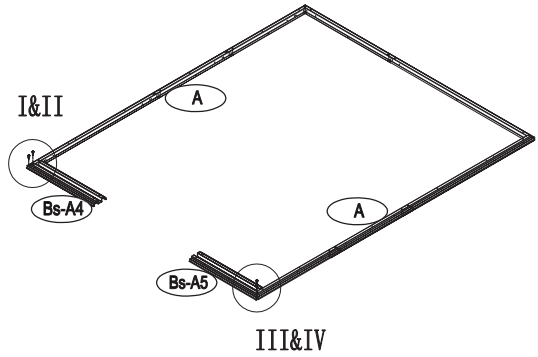
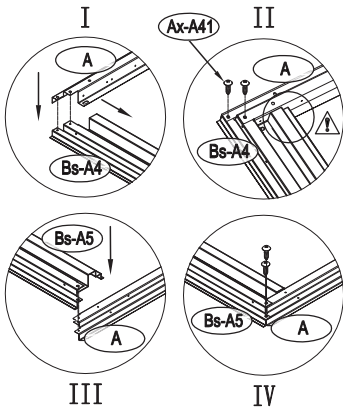
IT: Se viene mostrato solo il segno "X" o "√" nell'angolo inferiore sinistro della pagina dei passi dell'installazione, quello significa che le parti in questo passo sono state mostrate nel passo precedente e le parti non verranno mostrate, basta prestare attenzione ai dettagli.

Il segno "X" significa che in questo modello non è necessario prestare attenzione all'operazione dettagliata di questo passo, mentre il segno "√" significa che in questo modello è necessario prestare attenzione ai dettagli di questo passo.

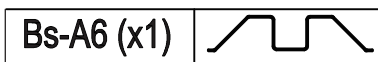
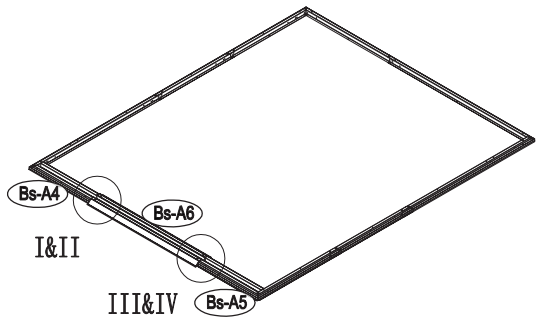
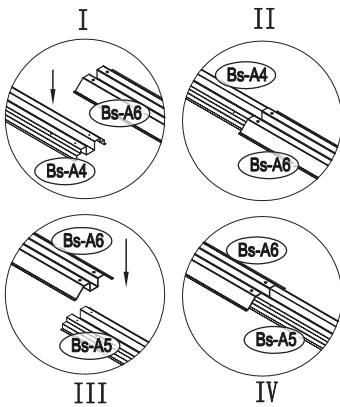
PL: Jeżeli w lewym dolnym rogu tego kroku widoczny jest tylko znak "X" lub "√", oznacza to, że produkt o wymiarach 213 x 127 x 195 cm nie wymaga tego kroku, natomiast produkty o wymiarach 213 x 191 x 195 cm i 213 x 255 x 195 cm wymagają.

Zainstaluj pozostałe stopnie w ten sam sposób!

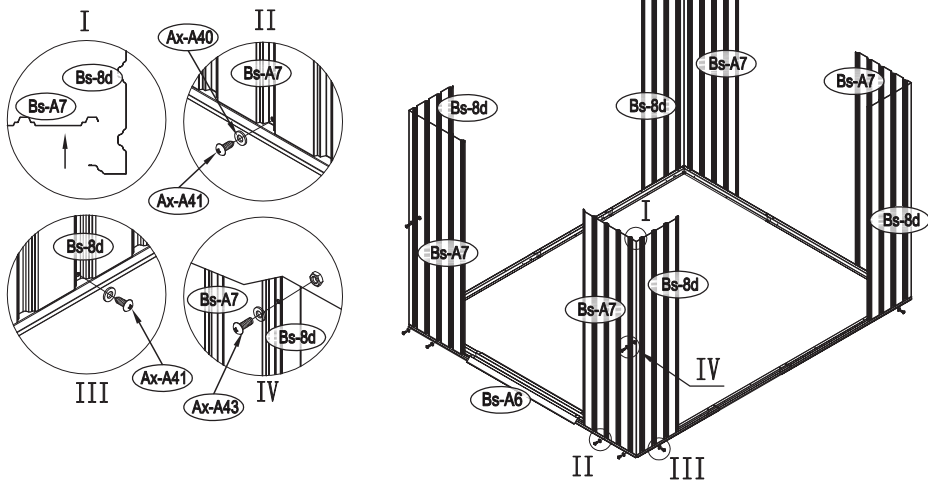
5



6

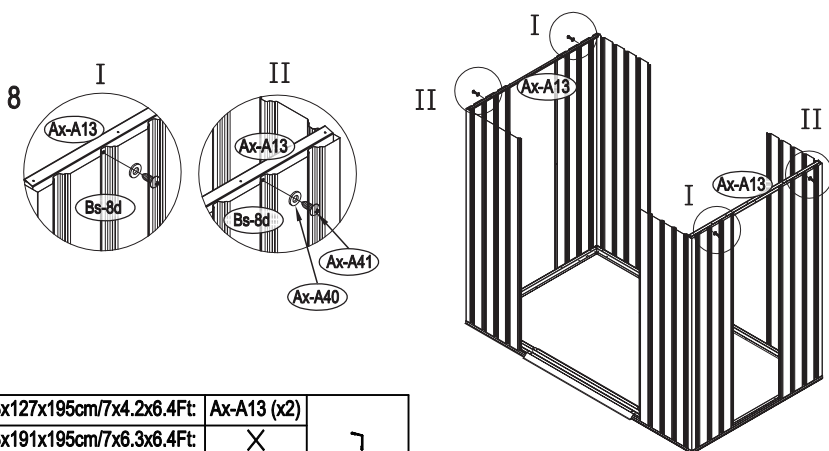


7



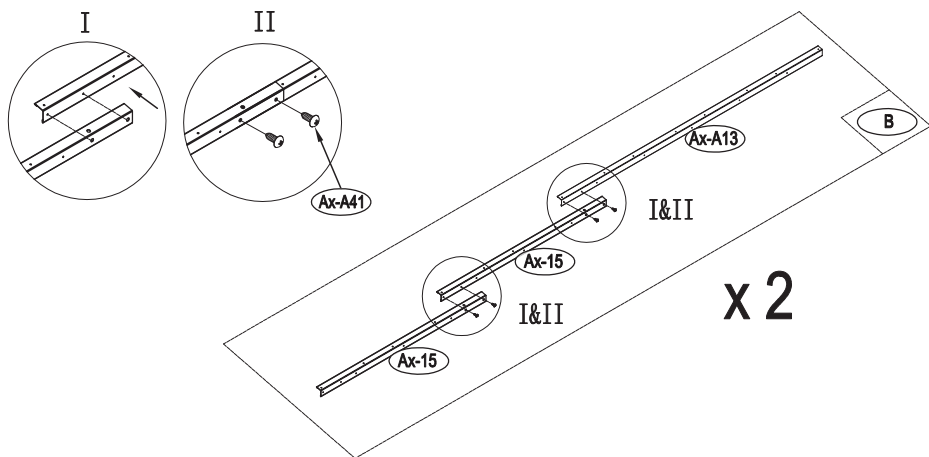
Bs-A7 (x4)	Bs-8d (x4)		
------------	------------	--	--

8



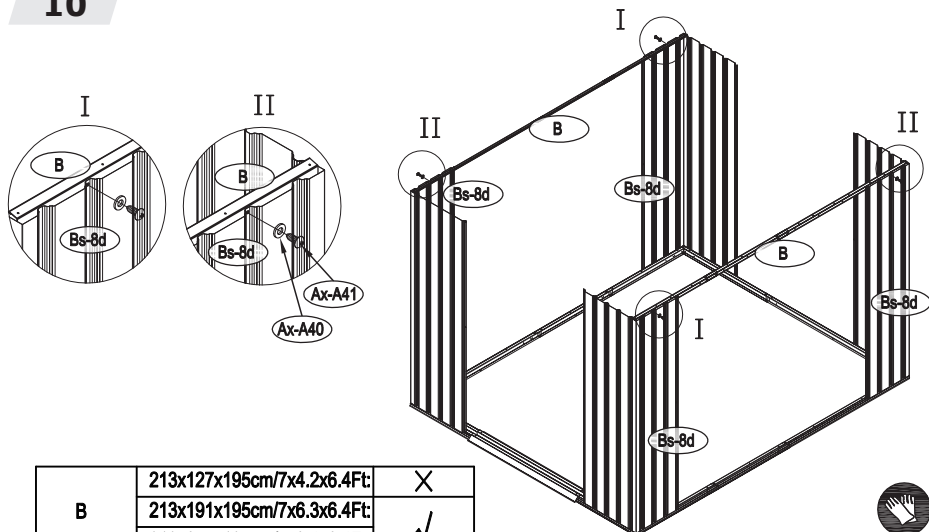
213x127x195cm/7x4.2x6.4Ft:	Ax-A13 (x2)	7
213x191x195cm/7x6.3x6.4Ft:	X	
213x255x195cm/7x8.4x6.4Ft:	X	

9



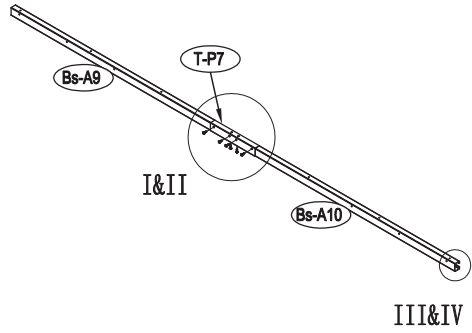
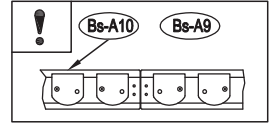
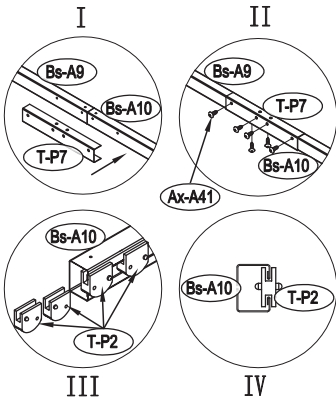
B	213x127x195cm/7x4.2x6.4Ft:	×	×	7
	213x191x195cm/7x6.3x6.4Ft:	Ax-A13 (x1)	Ax-15 (x1)	
	213x255x195cm/7x8.4x6.4Ft:		Ax-15 (x2)	

10



B	213x127x195cm/7x4.2x6.4Ft:	×
	213x191x195cm/7x6.3x6.4Ft:	✓
	213x255x195cm/7x8.4x6.4Ft:	

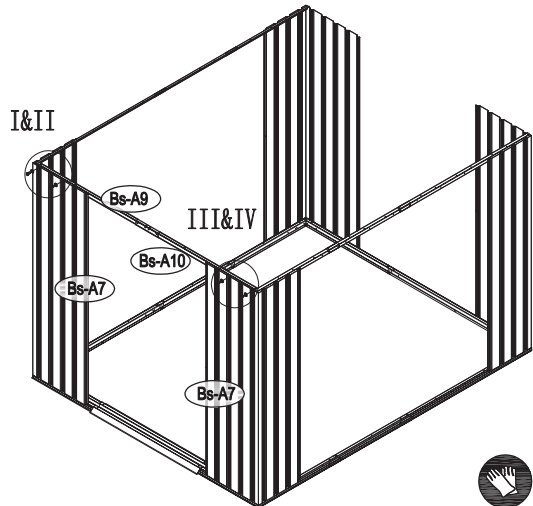
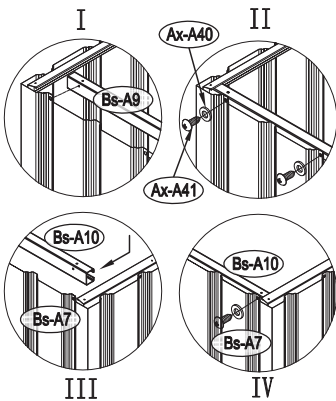
11



Bs-A9 (x1)	Bs-A10 (x1)	□
------------	-------------	---



12



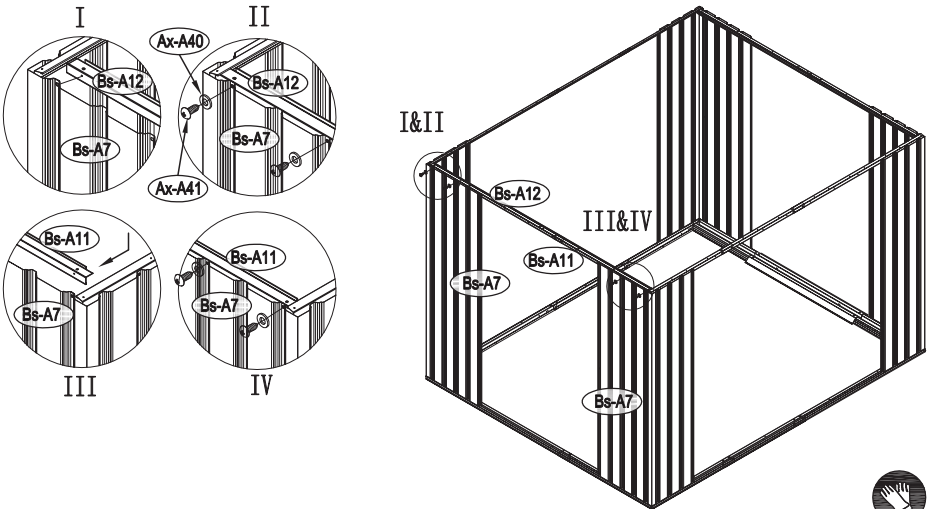
13



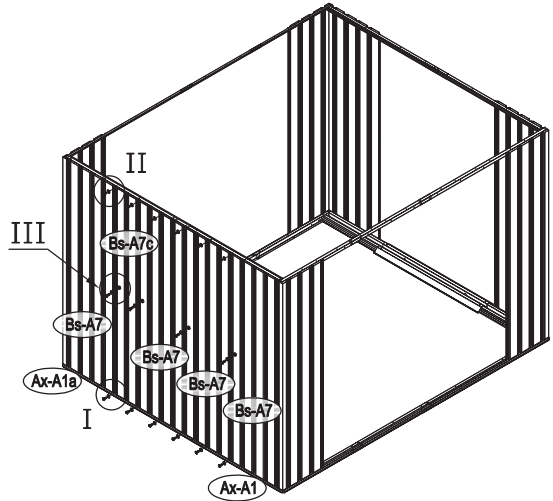
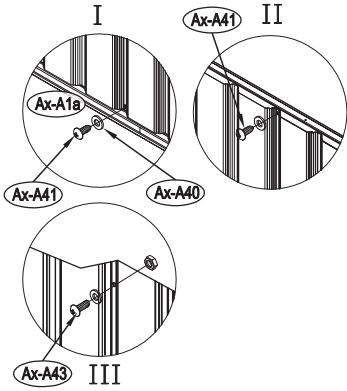
Bs-A11 (x1)	Bs-A12 (x1)	└
-------------	-------------	---



14



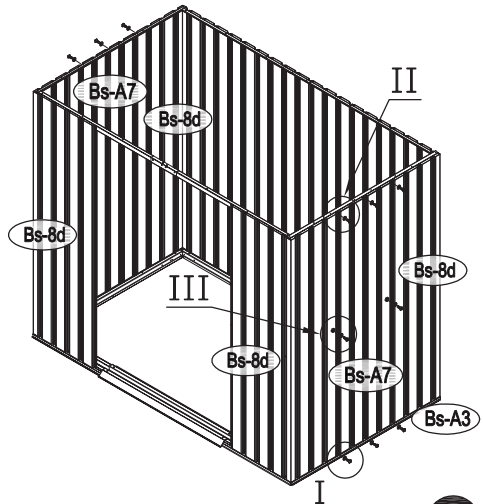
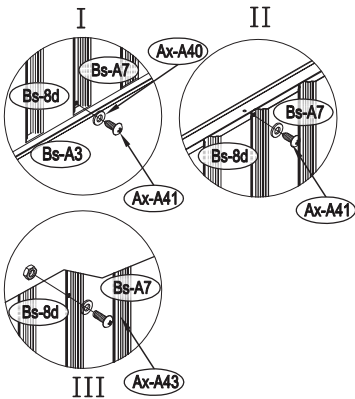
15



Bs-A7 (x2)	Bs-A7c (x1)	
------------	-------------	--



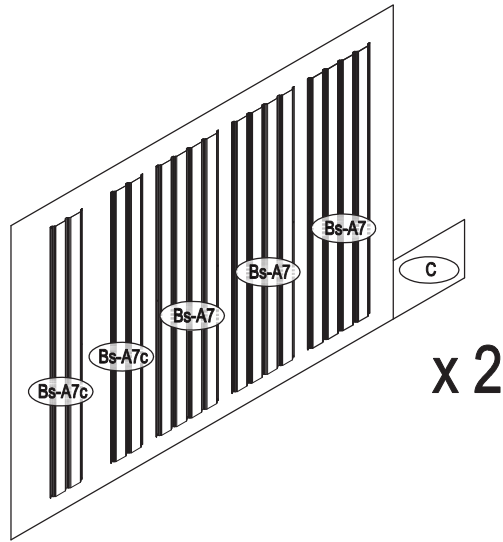
16



213x127x195cm/7x4.2x6.4Ft:	Bs-A7 (x2)	
213x191x195cm/7x6.3x6.4Ft:	X	
213x255x195cm/7x8.4x6.4Ft:	X	



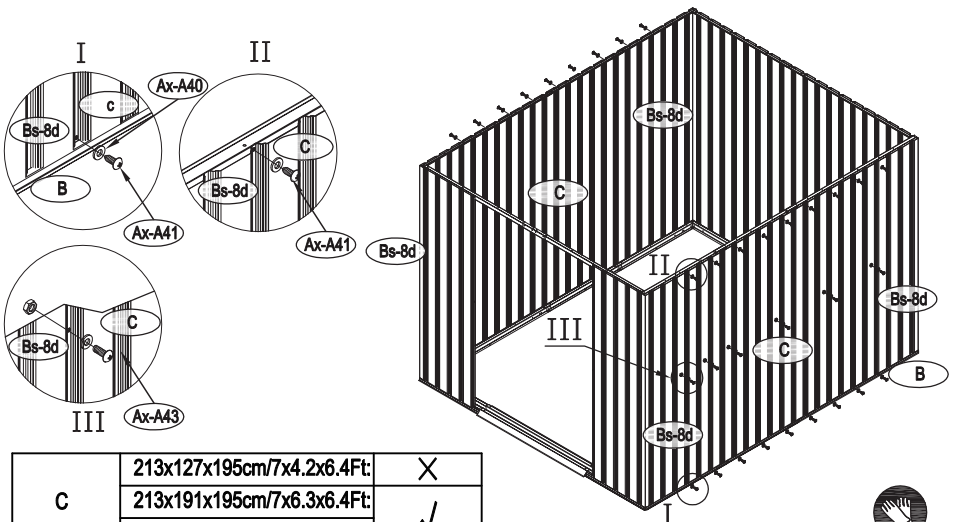
17



C	213x127x195cm/7x4.2x6.4Ft:	×	×	
	213x191x195cm/7x6.3x6.4Ft:	Bs-A7 (x2)	Bs-A7c (x1)	
	213x255x195cm/7x8.4x6.4Ft:	Bs-A7 (x3)	Bs-A7c (x2)	



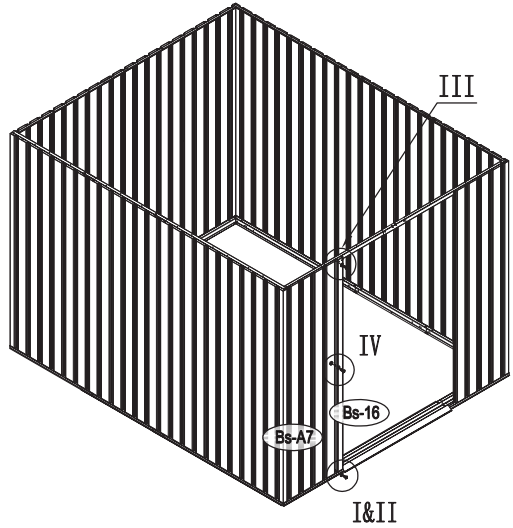
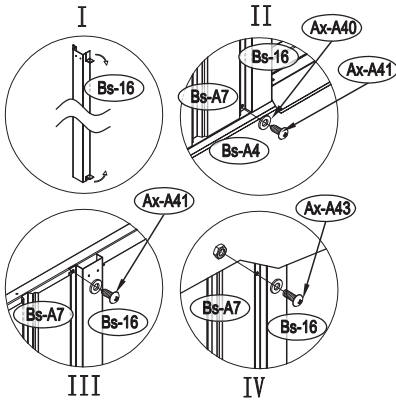
18




C	213x127x195cm/7x4.2x6.4Ft:	×
	213x191x195cm/7x6.3x6.4Ft:	✓
	213x255x195cm/7x8.4x6.4Ft:	✓



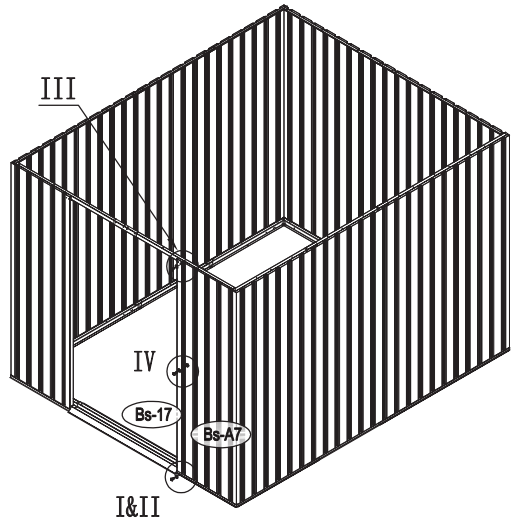
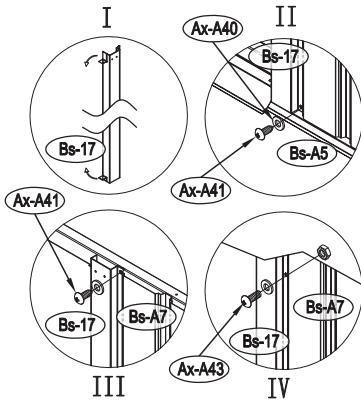
19




Bs-16 (x1)	
------------	---



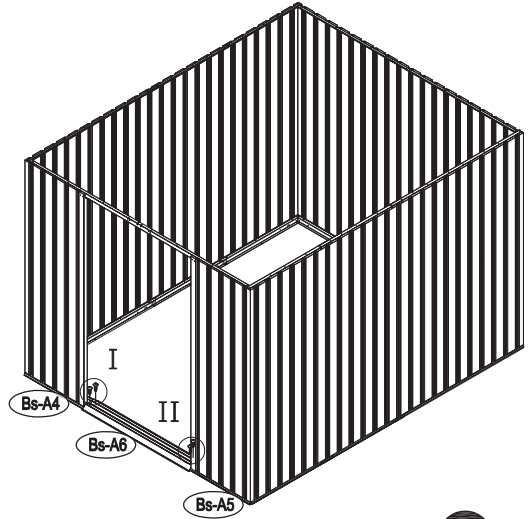
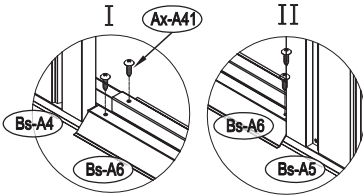
20



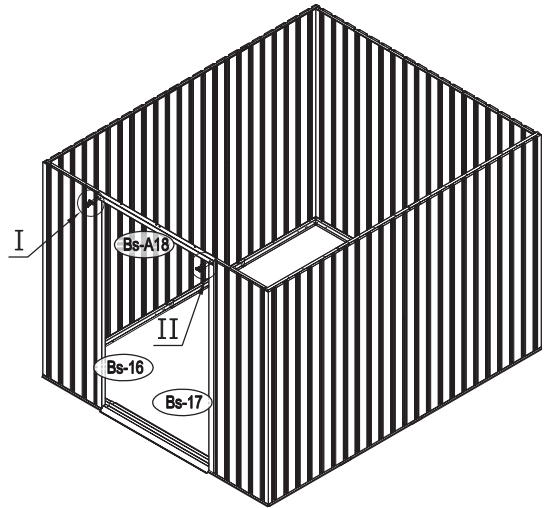
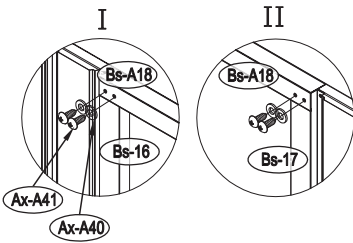
Bs-17 (x1)	
------------	---



21

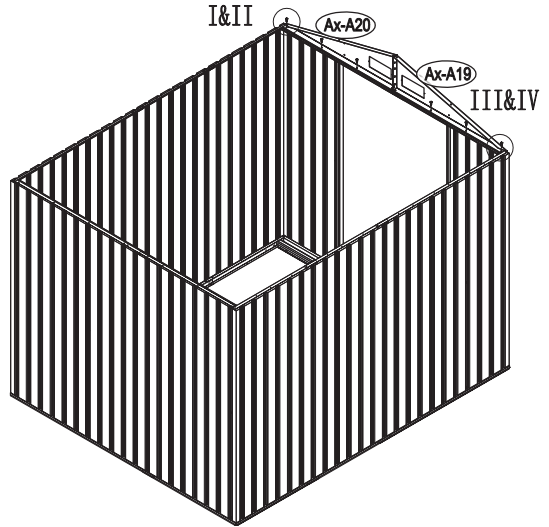
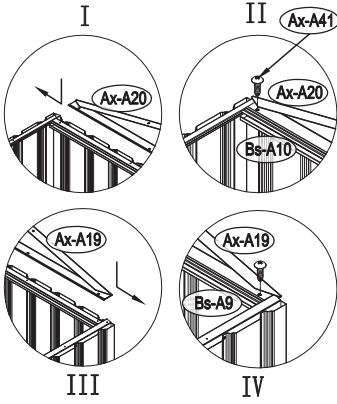


22



Bs-A18 (x1)	7
-------------	---

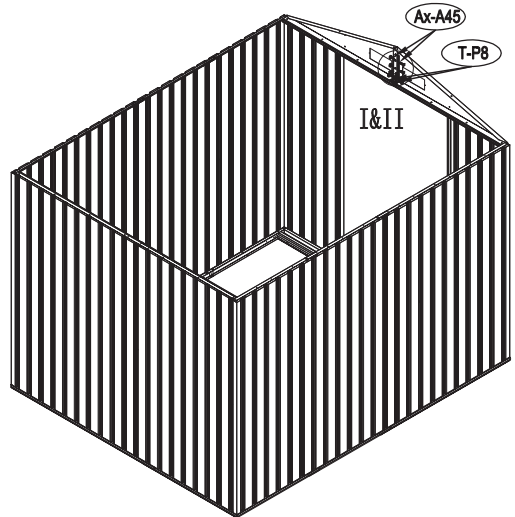
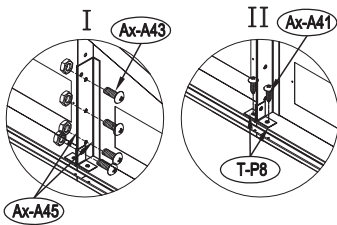
23



Ax-A19 (x1)	Ax-A20 (x1)	
-------------	-------------	--



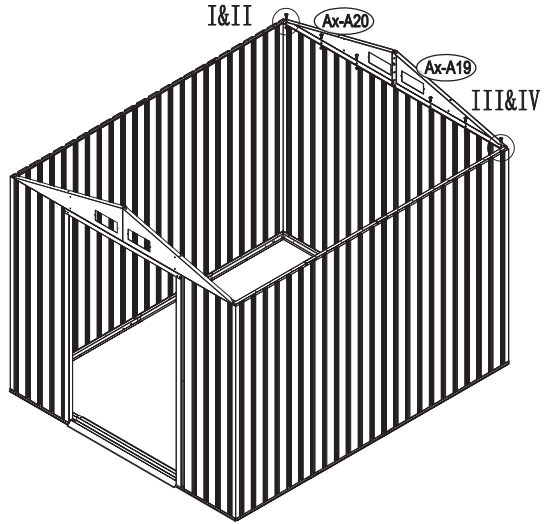
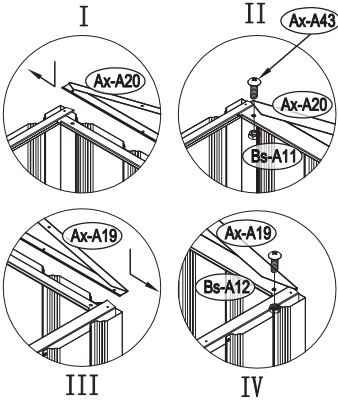
24




Ax-A45 (x2)	T-P8 (x2)	
-------------	-----------	--



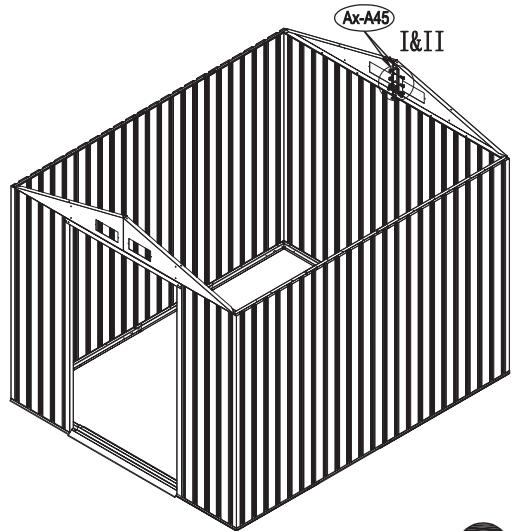
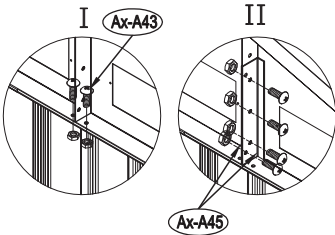
25




Ax-A19 (x1)	Ax-A20 (x1)	
-------------	-------------	---



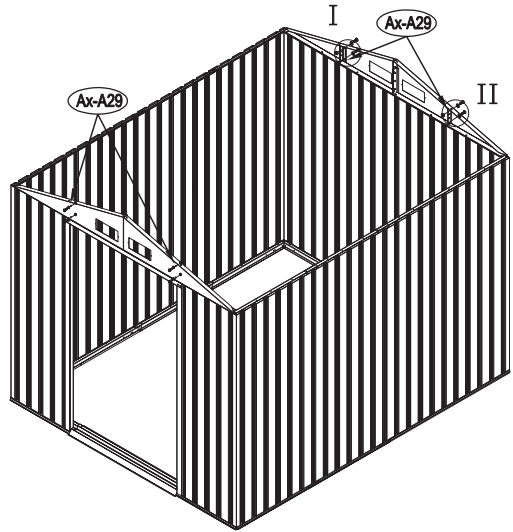
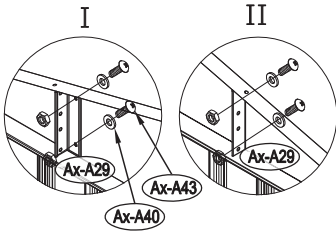
26




Ax-A45 (x2)	
-------------	---



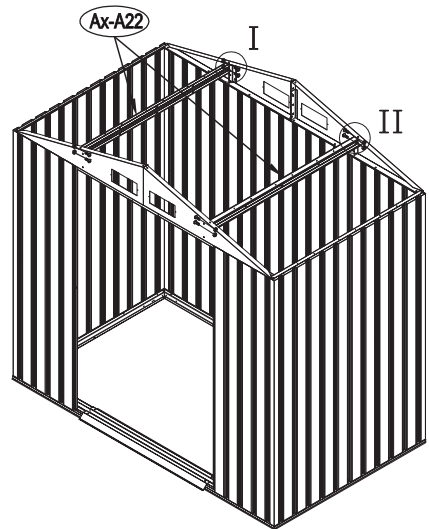
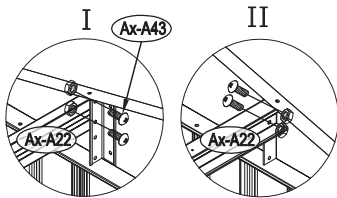
27



Ax-A29 (x4)	
-------------	---



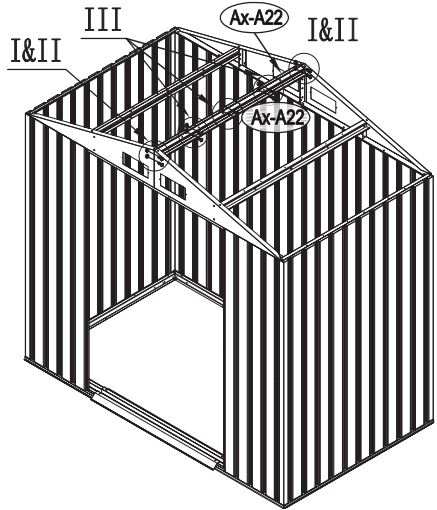
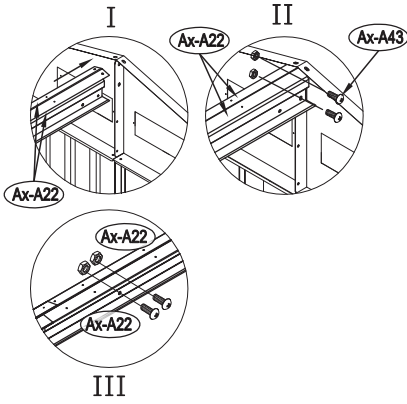
28



213x127x195cm/7x4.2x6.4Ft	Ax-A22 (x2)	3
213x191x195cm/7x6.3x6.4Ft	X	
213x255x195cm/7x8.4x6.4Ft	X	



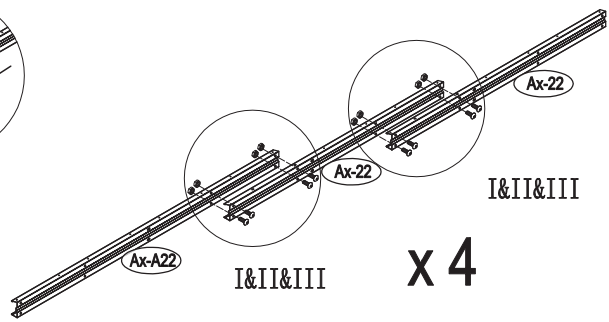
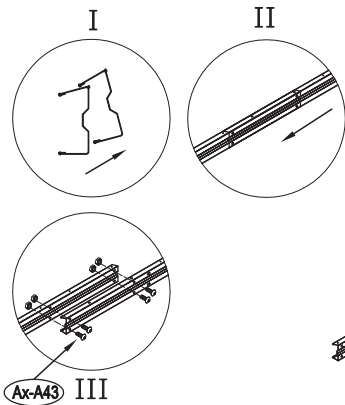
29



213x127x195cm/7x4.2x6.4Ft:	Ax-A22 (x2)	3
213x191x195cm/7x6.3x6.4Ft:	X	
213x255x195cm/7x8.4x6.4Ft:	X	



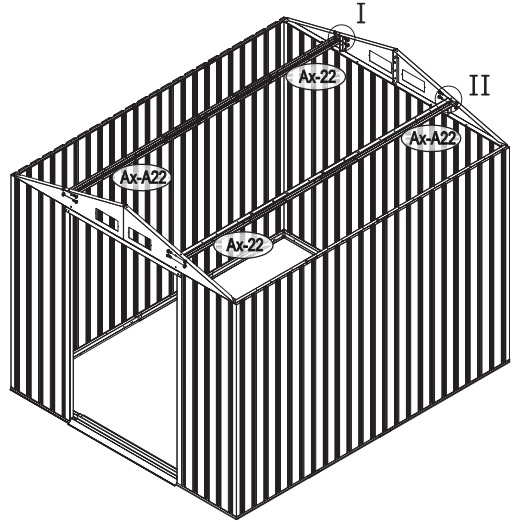
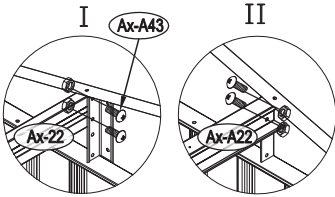
30



213x127x195cm/7x4.2x6.4Ft:	X	X	3
213x191x195cm/7x6.3x6.4Ft:	Ax-A22 (x1)	Ax-22 (x1)	
213x255x195cm/7x8.4x6.4Ft:	Ax-A22 (x1)	Ax-22 (x2)	



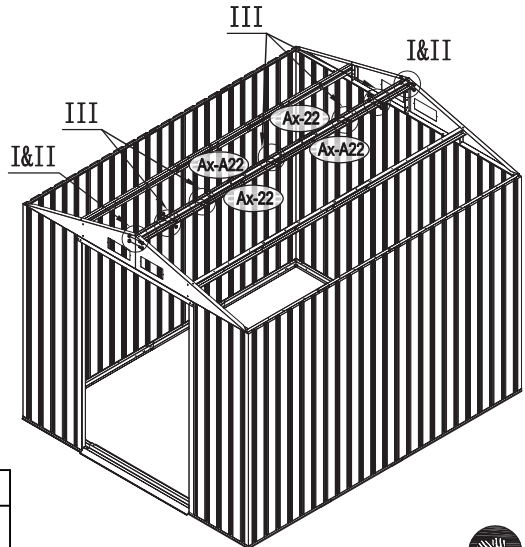
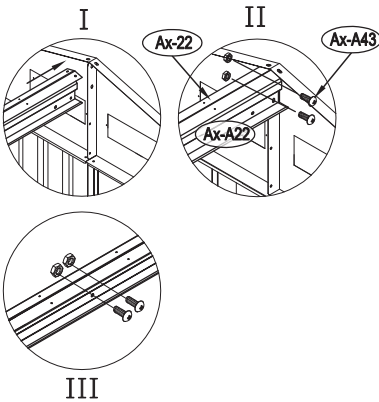
31



213x127x195cm/7x4.2x6.4Ft:	✗
213x191x195cm/7x6.3x6.4Ft:	✓
213x255x195cm/7x8.4x6.4Ft:	✓



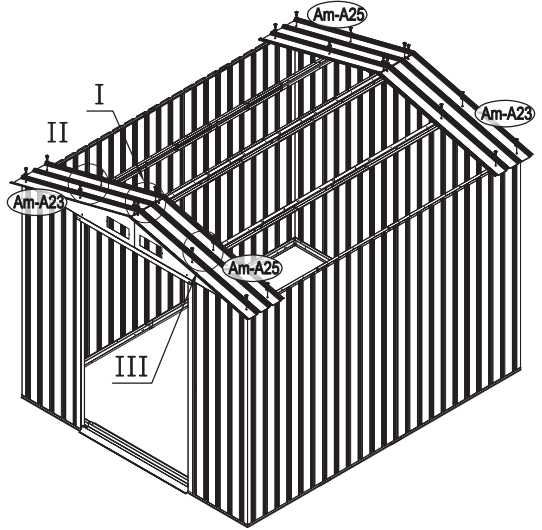
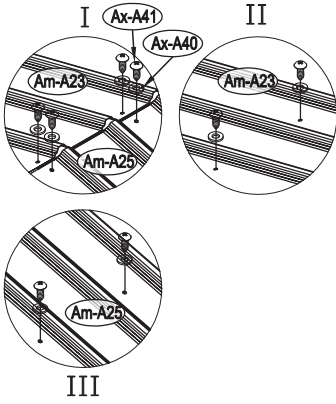
32



213x127x195cm/7x4.2x6.4Ft:	✗
213x191x195cm/7x6.3x6.4Ft:	✓
213x255x195cm/7x8.4x6.4Ft:	✓



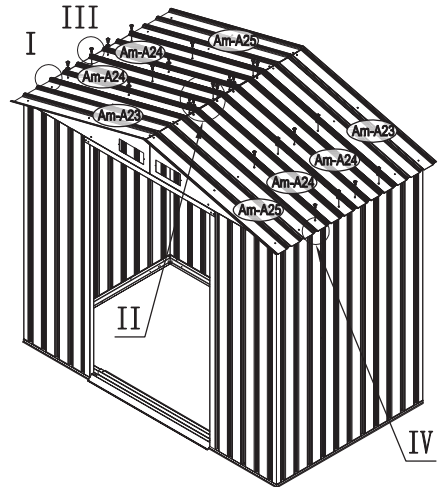
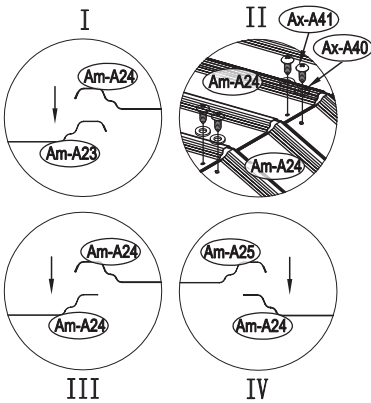
33



Am-A23 (x2)	Am-A25 (x2)	
-------------	-------------	--



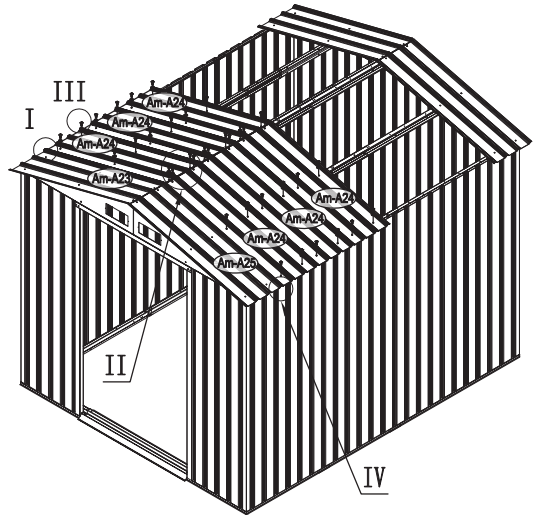
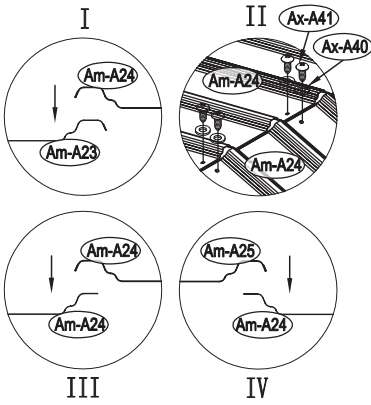
34



213x127x195cm/7x4.2x6.4Ft:	Am-A24 (x4)	
213x191x195cm/7x6.3x6.4Ft:	X	
213x255x195cm/7x8.4x6.4Ft:	X	



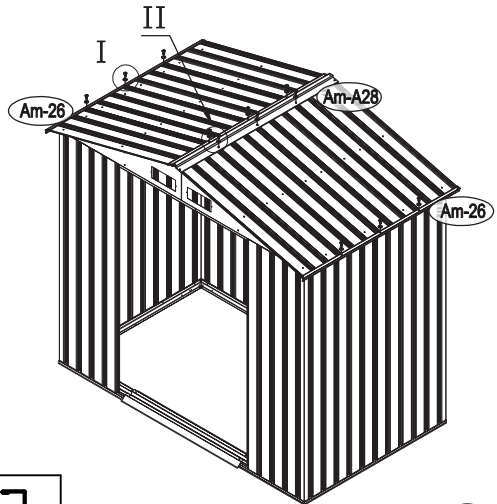
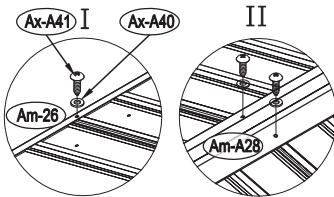
35



213x127x195cm/7x4.2x6.4Ft:	×	Am-A24 (x6)	
213x191x195cm/7x6.3x6.4Ft:			
213x255x195cm/7x8.4x6.4Ft:			



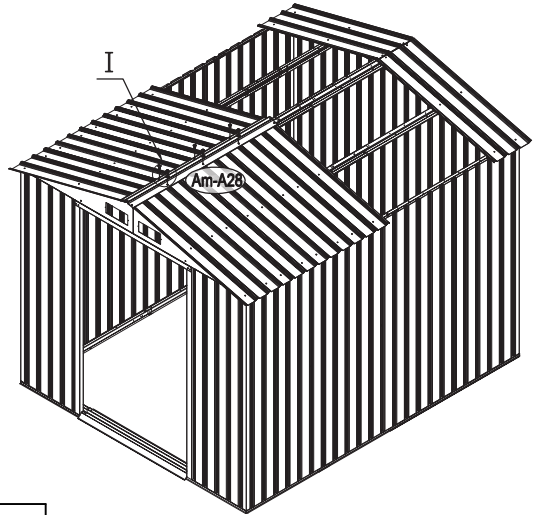
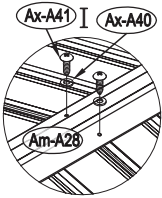
36



213x127x195cm/7x4.2x6.4Ft:	Am-26 (x2)	Am-A28 (x1)	
213x191x195cm/7x6.3x6.4Ft:	×	×	
213x255x195cm/7x8.4x6.4Ft:	×	×	



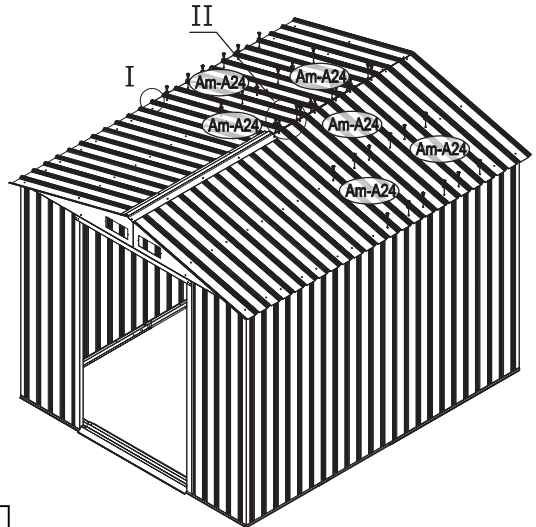
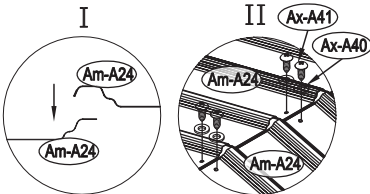
37



213x127x195cm/7x4.2x6.4Ft:	×	
213x191x195cm/7x6.3x6.4Ft:	Am-A28 (x1)	
213x255x195cm/7x8.4x6.4Ft:		



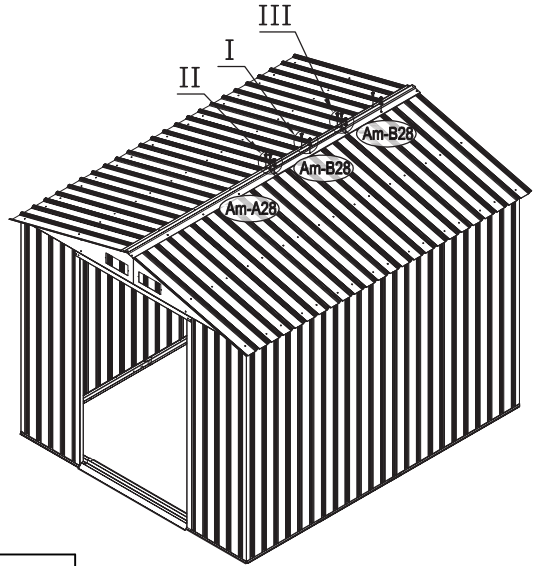
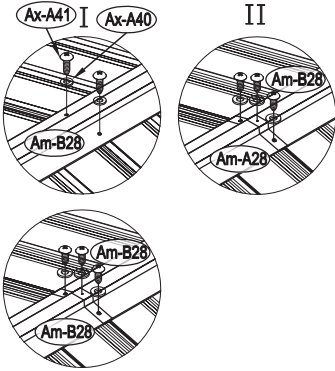
38



213x127x195cm/7x4.2x6.4Ft:	×	
213x191x195cm/7x6.3x6.4Ft:	Am-A24 (x2)	
213x255x195cm/7x8.4x6.4Ft:	Am-A24 (x6)	



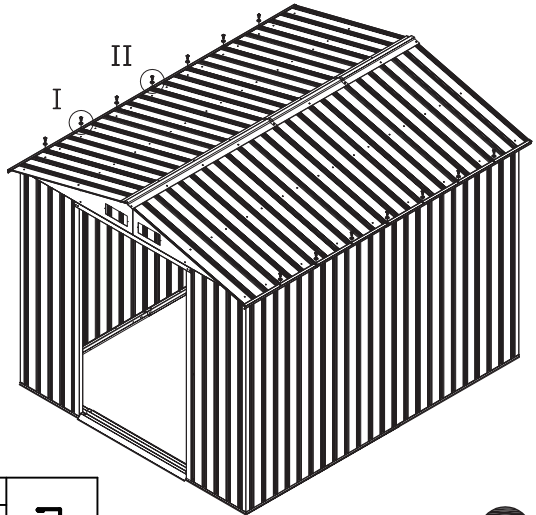
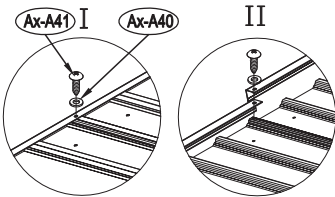
39



213x127x195cm/7x4.2x6.4Ft:	X	
213x191x195cm/7x6.3x6.4Ft:	Am-B28 (x1)	
213x255x195cm/7x8.4x6.4Ft:	Am-B28 (x2)	



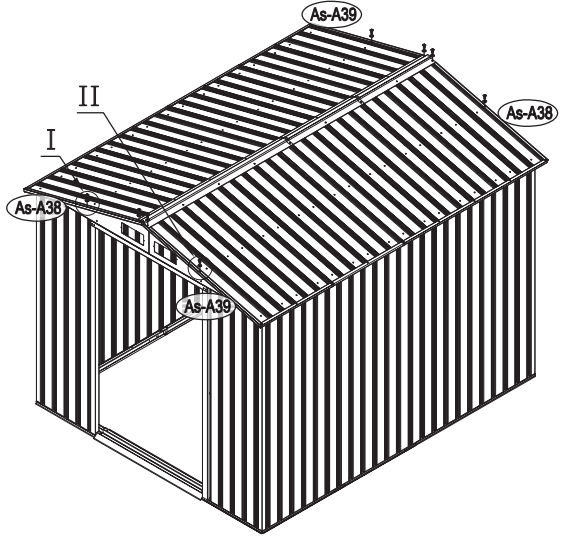
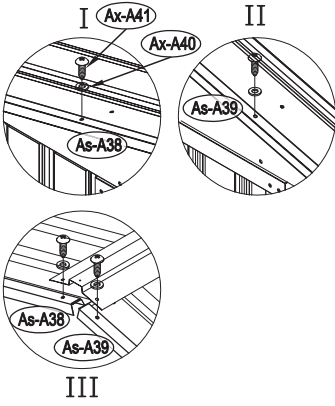
40




213x127x195cm/7x4.2x6.4Ft:	X	X	
213x191x195cm/7x6.3x6.4Ft:	Am-26 (x2)	Am-27 (x2)	
213x255x195cm/7x8.4x6.4Ft:	Am-26 (x2)	Am-27 (x4)	



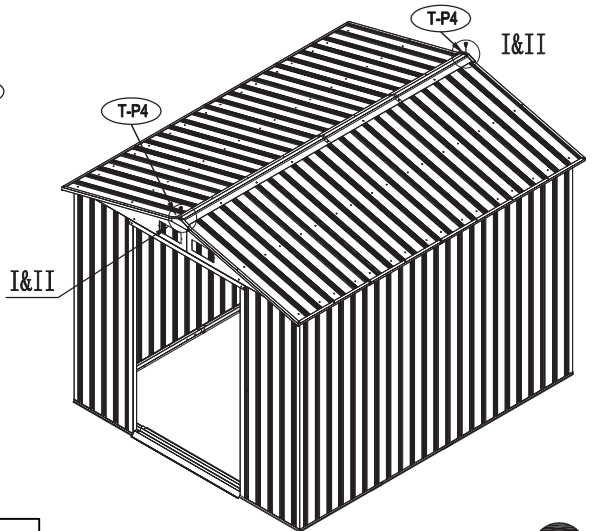
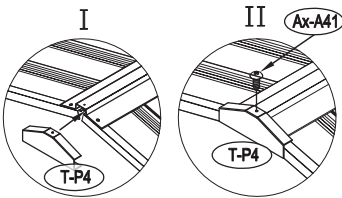
41




As-A38 (x2)	As-A39 (x2)	
-------------	-------------	---



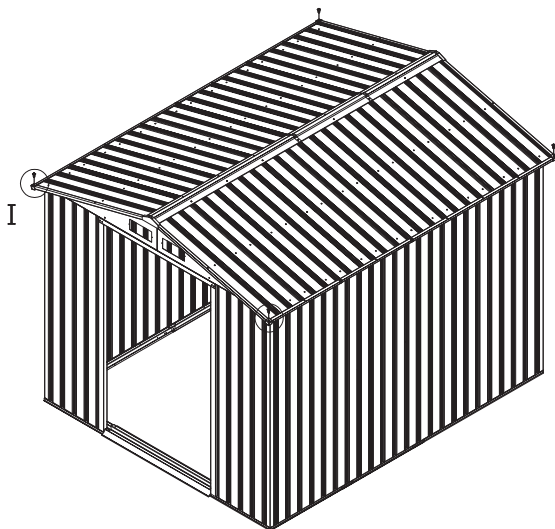
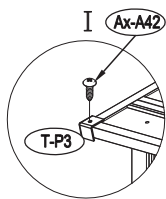
42



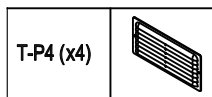
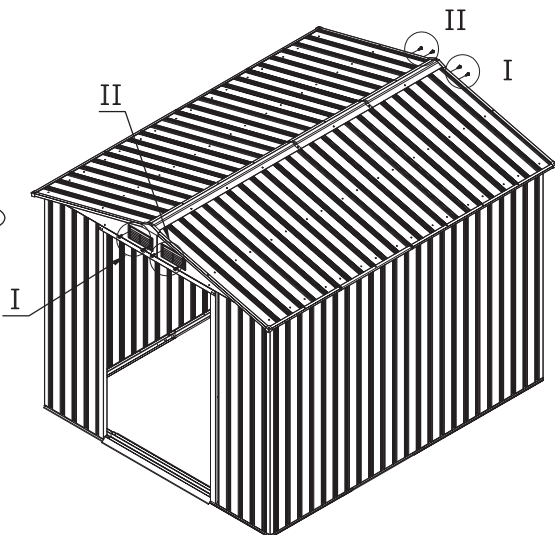
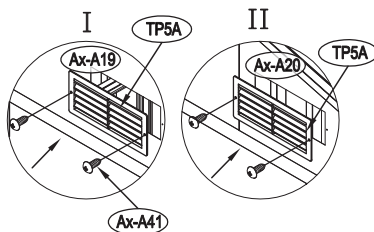
T-P4 (x2)	
-----------	---



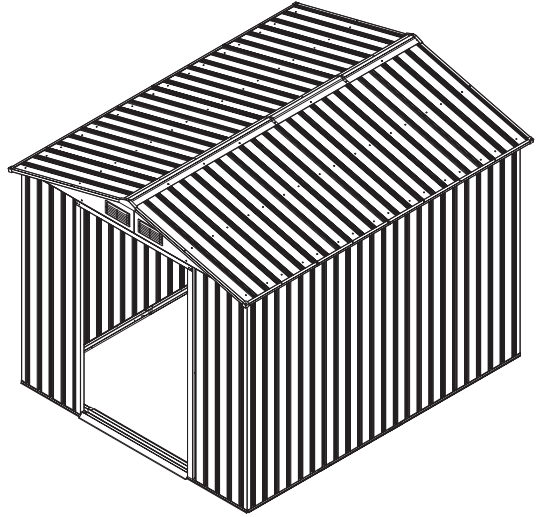
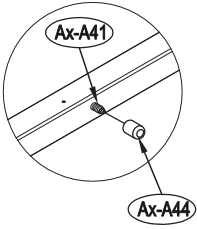
43



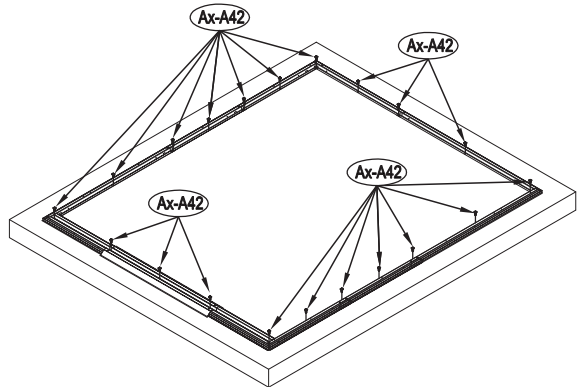
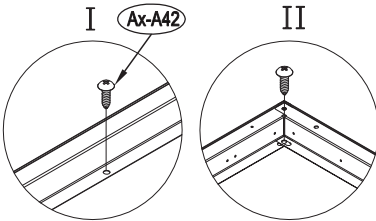
44

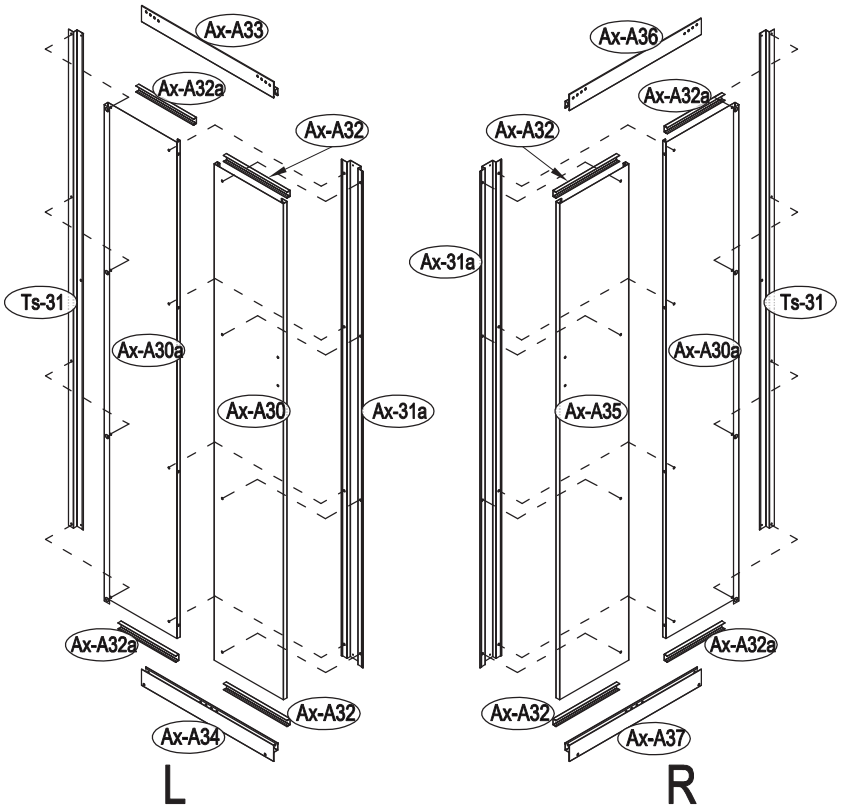


45

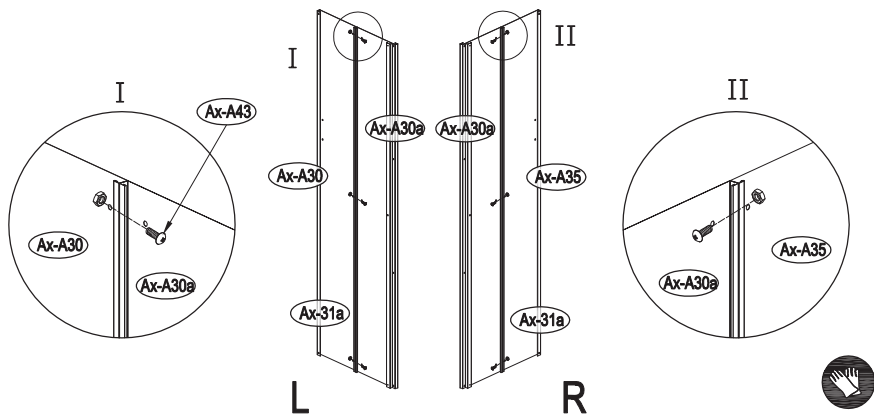


46

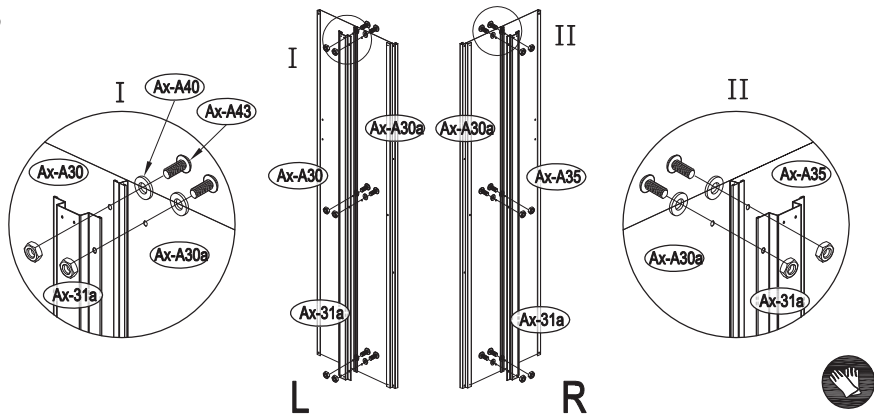




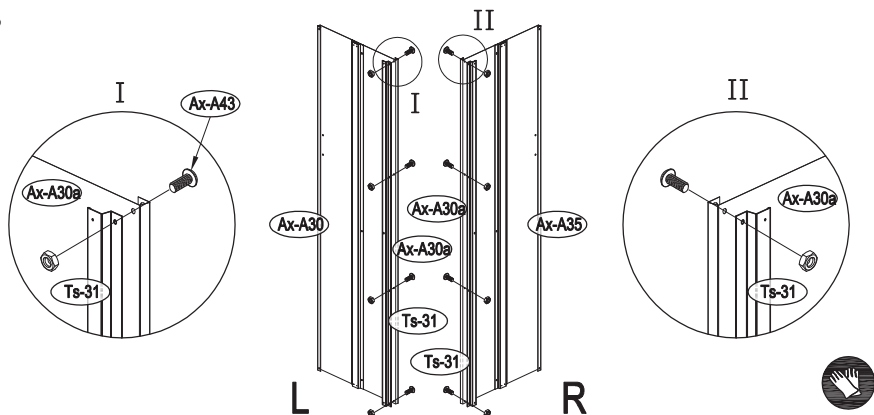
1



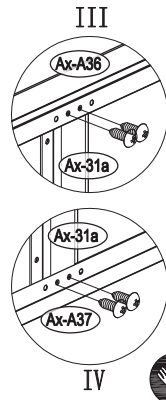
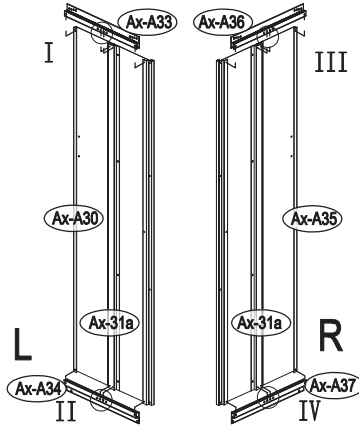
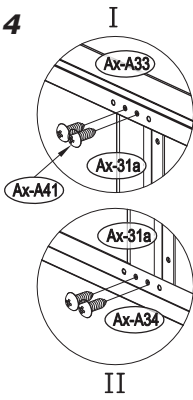
2



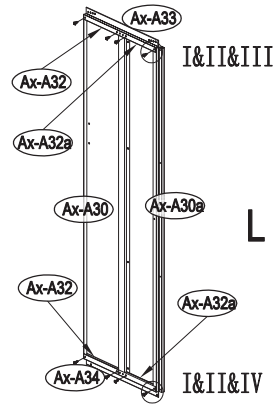
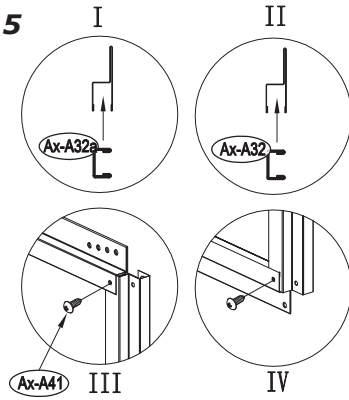
3



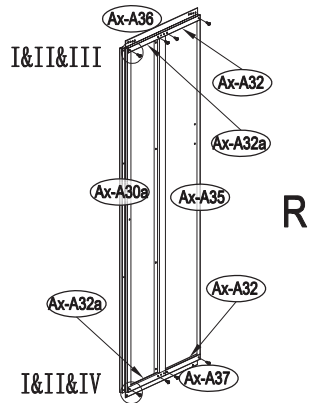
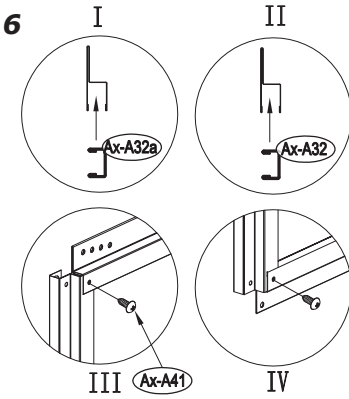
4



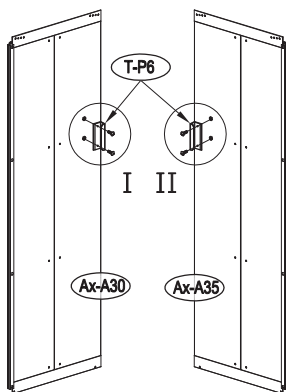
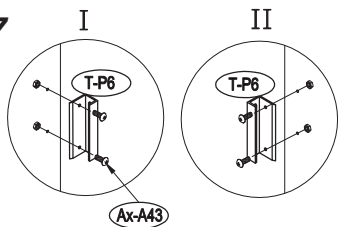
5



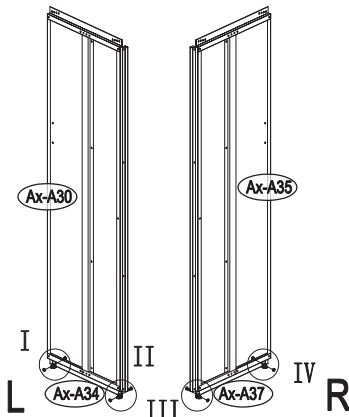
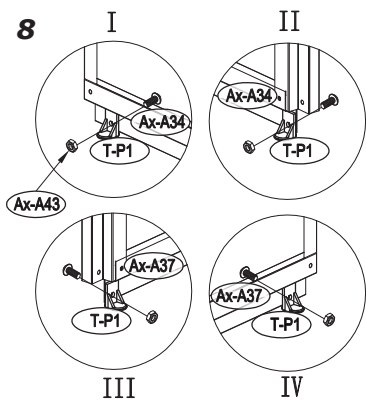
6



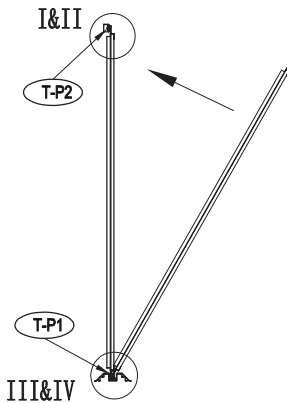
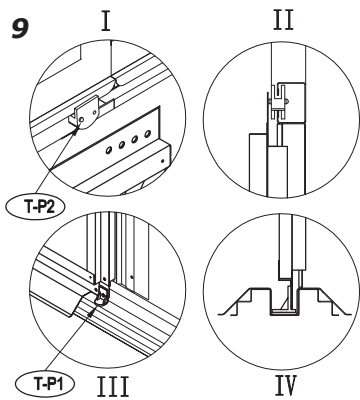
7



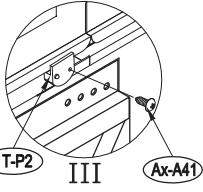
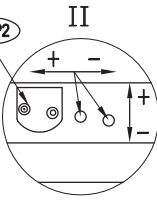
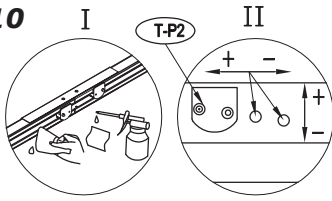
8



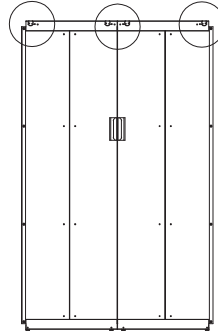
9



10



I&II&III



EN

With your inspiring rating, COSTWAY will be more consistent to offer you EASY SHOPPING EXPERIENCE, GOOD PRODUCTS and EFFICIENT SERVICE!

DE

Mit Ihrer inspirierenden Bewertung wird COSTWAY konsistenter sein, um Ihnen EIN SCHÖNES EINKAUFSERLEBNIS, GUTE PRODUKTE und EFFIZIENTEN SERVICE zu bieten!

FR

Avec votre évaluation inspirante, COSTWAY continuera à fournir une EXPÉRIENCE D'ACHAT PRATIQUE, des PRODUITS DE QUALITÉ et un SERVICE EFFICACE !

ES

Con su calificación inspiradora, COSTWAY será más consistente para ofrecerle EXPERIENCIA DE COMPRA FÁCIL, BUENOS PRODUCTOS y SERVICIO EFICIENTE.

IT

Con la tua valutazione incoraggiante, COSTWAY sarà più coerente per offrirti ESPERIENZA DI ACQUISTO FACILE, BUONI PRODOTTI e SERVIZIO EFFICIENTE!

PL

Dzięki twojej opinii COSTWAY będzie mógł oferować jeszcze WYGODNIEJSZE ZAKUPY, LEPSZE PRODUKTY i SPRAWNIEJSZĄ OBSŁUGĘ KLIENTA.

US office: Fontana

UK office: Ipswich

AU office: Truganina

DE office: FDS GmbH, Neuer Höltingbaum 36, 22143 Hamburg, Deutschland

FR office: Saint Vigor d'Ymonville

PL office: Gdańsk