

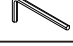





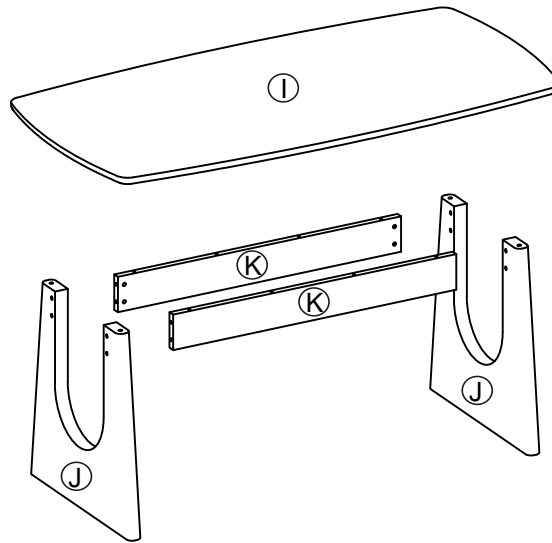
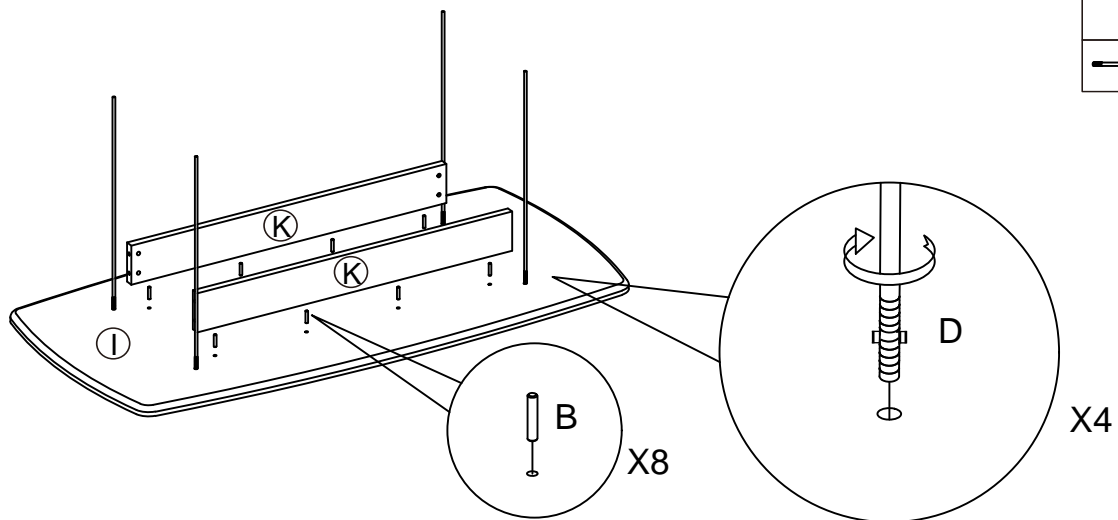


# Assembly Instruction

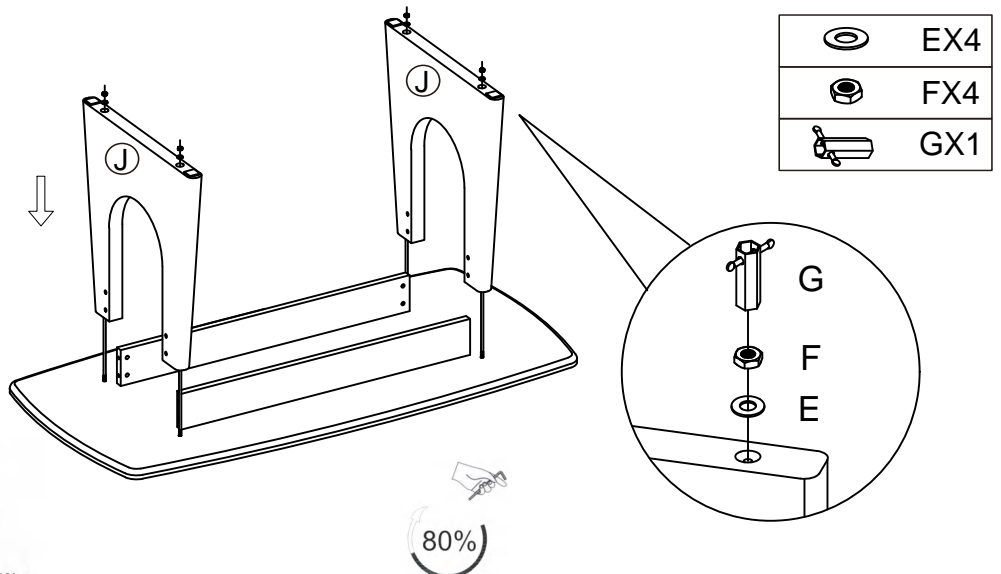
NO.	HARDWARE	QTY
A	 M8*90mm	8X
B	 8*40mm	8X
C	 M5	1X
D	 M8*745mm	4X
E	 M8	4X
F	 M8	4X
G	 M8	1X
H	 M8	8X



1







2

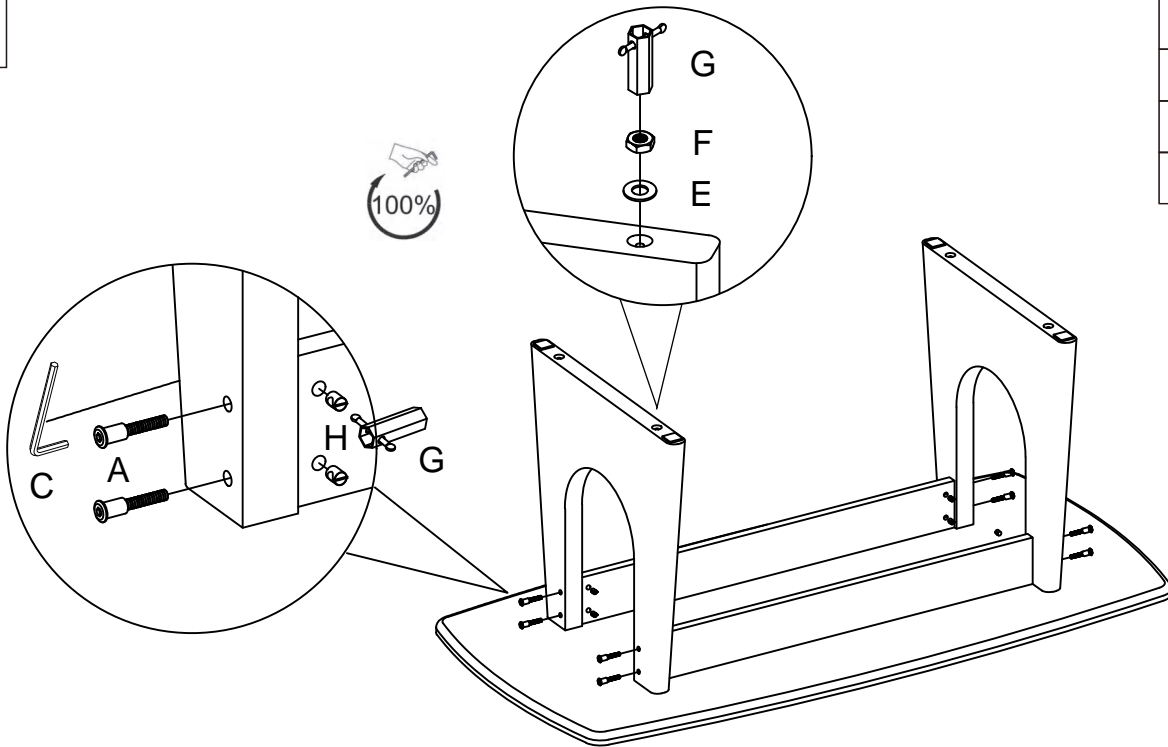


- NL: Draai de schroeven eerst aan to 80% draai daarna aan tot 100%
- EN: Please tighten the screws to 80% in the first stage afterwards please tighten to 100%
- FR: Veuillez serrer les vis à 80% dans la première étape ensuite veuillez serrer à 100%
- DE: Bitte ziehen Sie die Schrauben in der ersten Stufe auf 80% an, danach ziehen Sie sie bitte auf 100% an

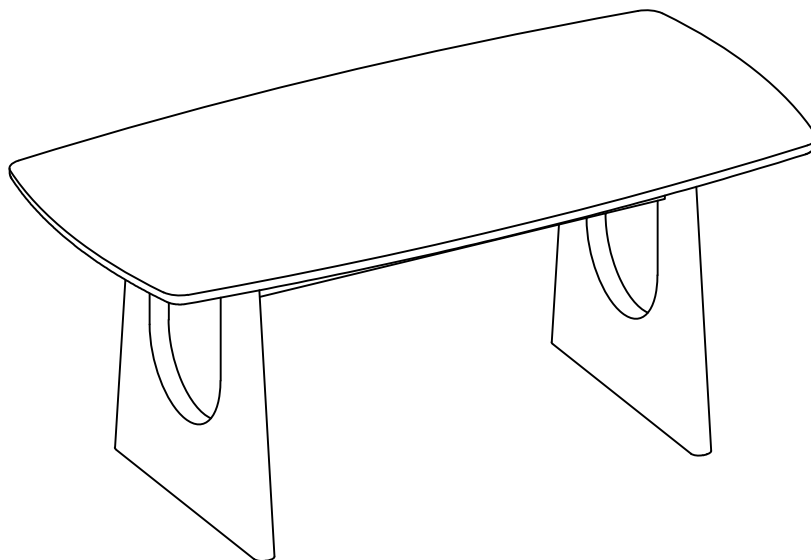
# Assembly Instruction

3

	AX8
	CX1
	HX8
	GX1



4



- NL: Regelmatig schroeven controleren en eventueel aandraaien
- EN: Please check the screws regularly, tighten if necessary
- FR: S'il vous plaît vérifier les vis régulièrement, serrer si nécessaire
- DE: Bitte überprüfen Sie die Schrauben regelmäßig, ziehen Sie sie ggf. fest