

**INSTRUCTION MANUAL/BEDIENUNSANLEITUNG/  
NOTICE D'UTILISATION/MANUAL DE INSTRUCCIONES**

Ridged 6 drawers beside cabinet

**⚠ WARNING !**

Adults assembly required.  
During assembly, keep all parts away from children.  
Check regularly to ensure all fasteners are tight.

**⚠ WARNING !**

Die Montage ist von Erwachsenen durchzuführen. Halten Sie während der Montage alle Teile von Kindern fern. Überprüfen Sie regelmäßig den festen Sitz der Schrauben.

**⚠ Attention !**

Montage à effectuer par des adultes. Pendant le montage, tenez les éléments éloignés des enfants. Vérifiez régulièrement que toutes les vis soient serrées.

**⚠ ¡Atención !**

Se requiere que el montaje sea llevado a cabo por un adulto. Durante el montaje, mantenga todas las piezas fuera del alcance de los niños. Verifique regularmente que todos los tornillos estén correctamente apretados.

**Parts List/Stückliste/Parts List/Listado de piezas:**

**Carton/Karton/Carton/Caja**

<b>A</b>  A1 A2 20X	<b>B</b>  6X	<b>C</b>  64X	<b>D</b>  M3.5*35mm 24X	<b>E</b>  6X	<b>F</b>  F1 F2 L=352mm 12X	<b>G</b>  M6*55mm 2X	<b>H</b>  M6*35mm 6X
<b>I</b>  380*170mm 1X	<b>J</b>  L=113*173mm 1X	<b>K</b>  16X	<b>L</b>  2X	<b>M</b>  44X	<b>N</b>  N1 N2 L=152mm 27*20mm 24X	<b>O</b>  12X	

<b>1</b> x1  1200*400*15mm	<b>2</b> x1  1200*400*15mm the other side one side	<b>3</b> x1  580*380*15mm the other side one side	<b>4</b> x1  580*399*15mm	<b>5</b> x1  580*399*15mm	<b>6</b> x2  576.5*72*15mm
<b>7</b> x3  580*189*15mm	<b>8</b> x3  580*169*15mm	<b>9</b> x6  350*134*15mm the other side one side	<b>10</b> x6  350*104*15mm the other side one side	<b>11</b> x6  590.5*104*15mm	<b>12</b> x4  590*292*3mm
<b>13</b> x6  530*345*3mm	<b>14</b> x2  L=576mm				

**RETAIN FOR FUTURE REFERENCE**

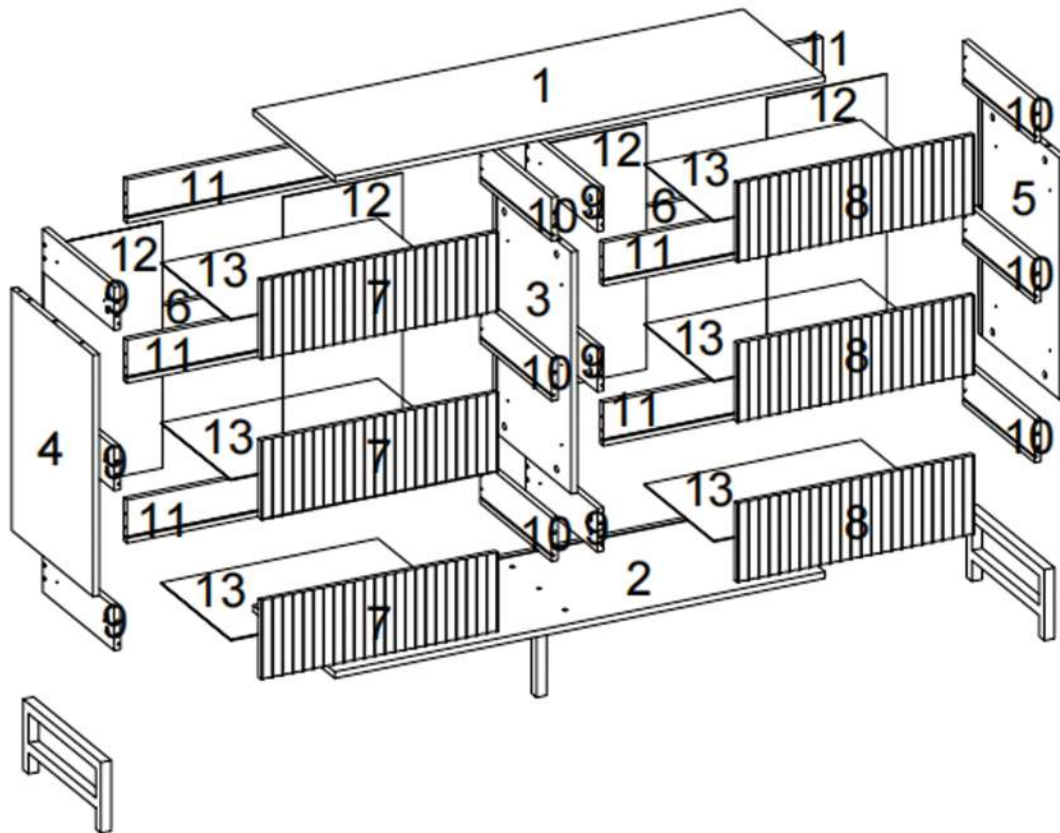
**FÜR KÜNFTIGE VERWENDUNG AUFBEWAHREN**

**A CONSERVER POUR UNE UTILISATION FUTURE**

**CONSERVAR PARA SER LEÍDO POR CADA NUEVO USUARIO,  
ANTES DE UTILIZAR EL ARTÍCULO POR PRIMERA VEZ**

**Assembly/Montage/Assemblage/Montaje:**

**1. Ridged 6 drawers beside cabinet**




Assembly/Montage/Assemblage/Montaje:

1

A1

2




A1	
6X	

2

G


I

J

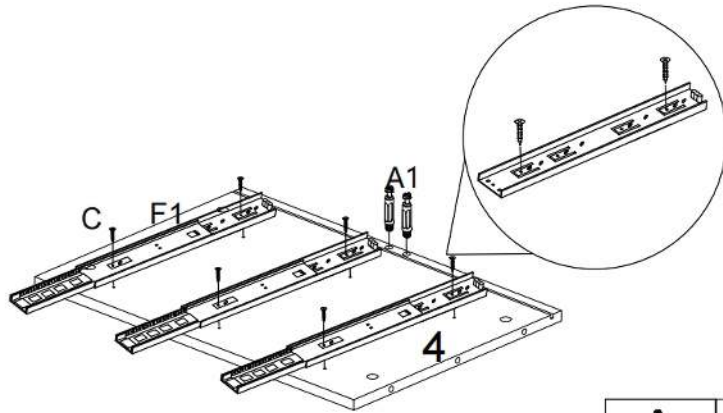
I		G		J	
1X		2X		1X	

3

2

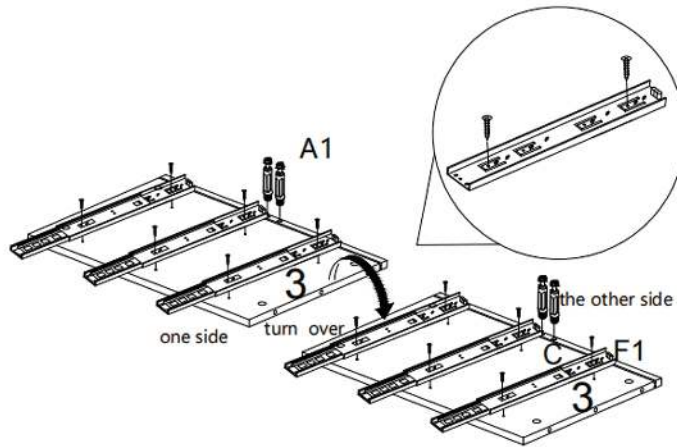
H	
6X	

4



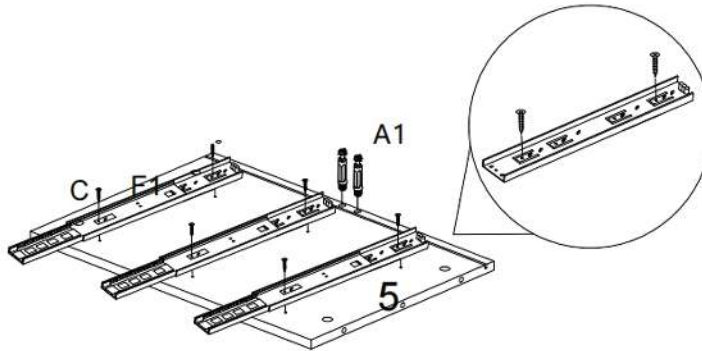
A1	F1	C
2X	3X	6X

5



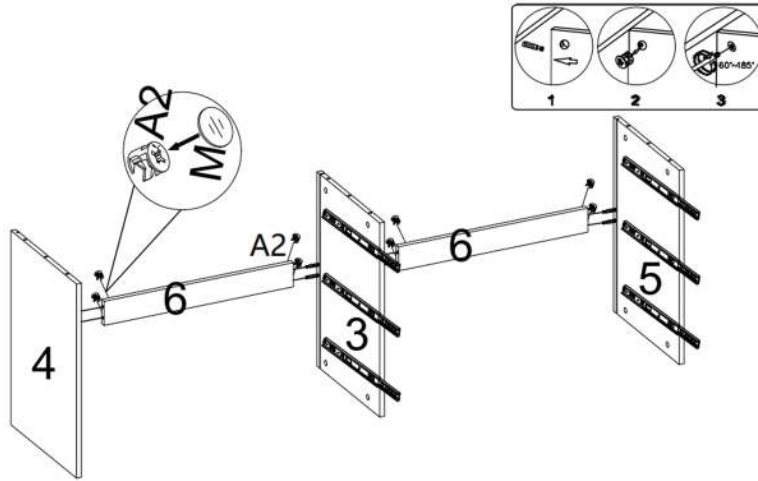
F1	C	A1
6X	12X	4X

6



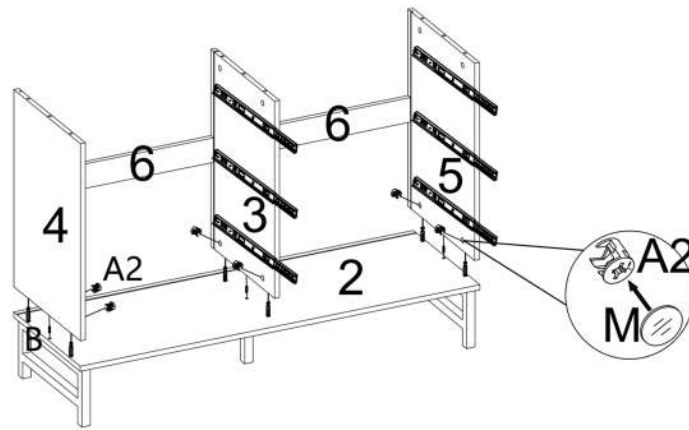
F1	C	A1
3X	6X	2X

7



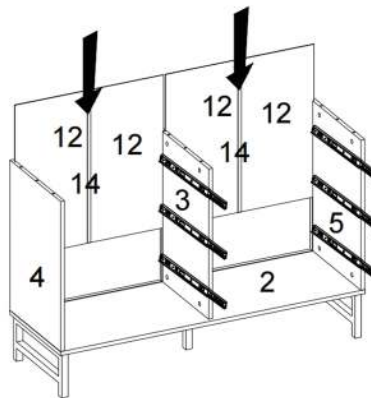
A2		M	
8X		8X	

8

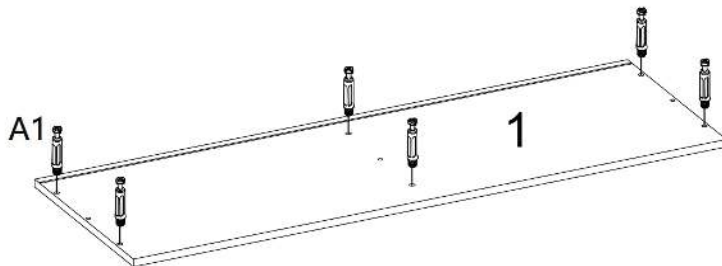


M		A2		B	
6X		6X		3X	

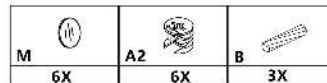
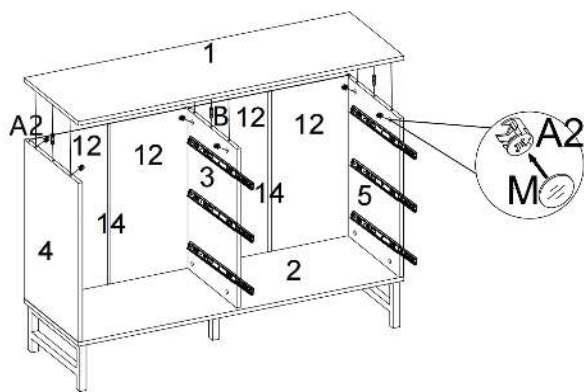
9



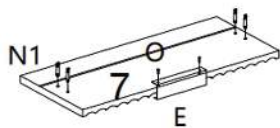
10



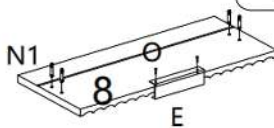
11



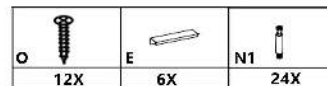
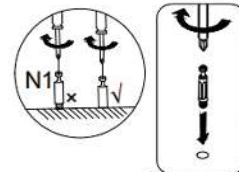
12



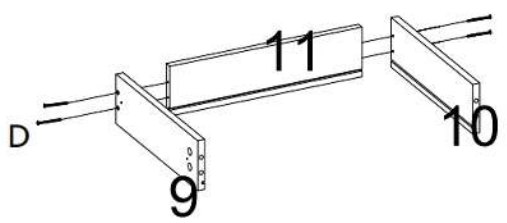
X3



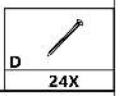
X3



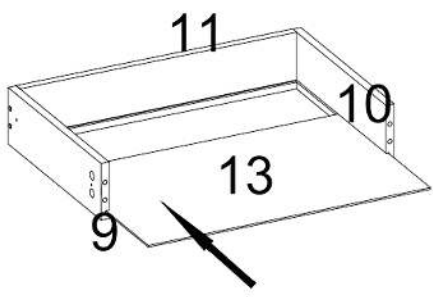
13



X6

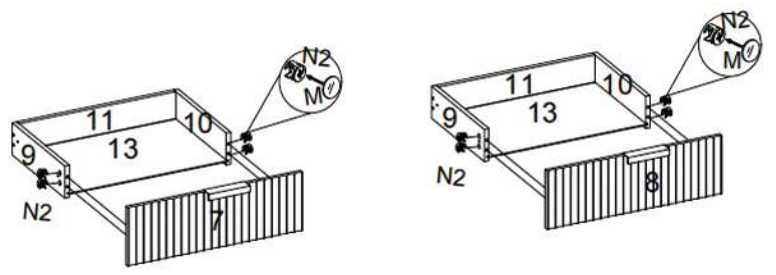


14



X6

15

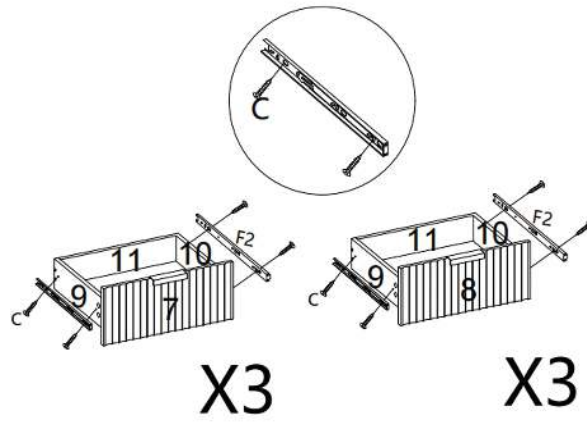


X3

X3

N2 24X	M 24X

16

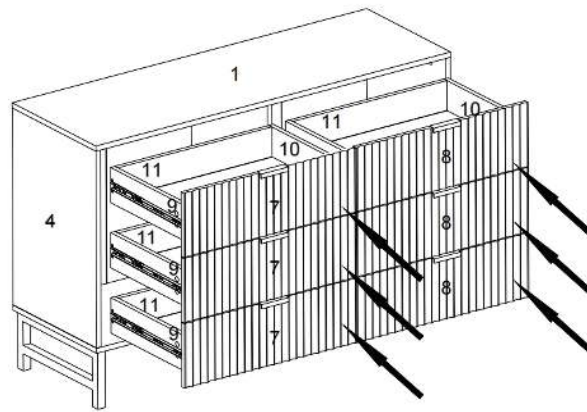


X3

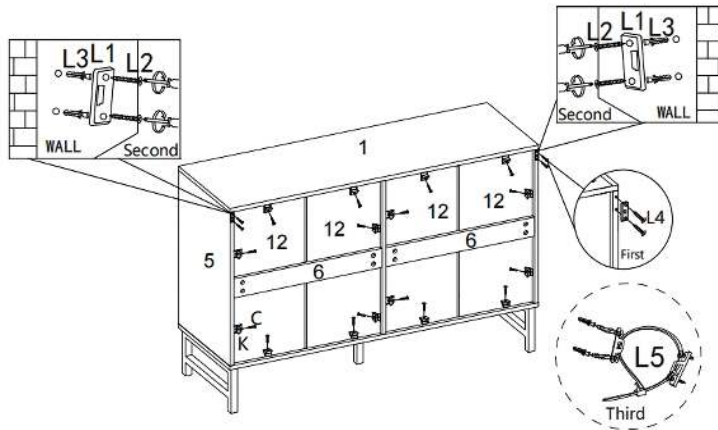
X3

C	24X	F2 12X

17



18



C	16X	K 16X	L 2X

Tight all the screws to 60% first then tight to 100%.

Während der Montage alle Schrauben zuerst 60% anziehen, dann zu 100%.

Serrez toutes les vis à 60% d'abord puis serrez à 100%.

Primero apriete los tornillos al 60% y después al 100%.

## CARE AND SAFETY GUIDELINES

For assistance with assembly, or to request replacement parts, log onto our website or call Customer Service.  
**DO NOT RETURN THE PRODUCT TO THE STORE.**

Si vous avez besoin d'aide pour le montage, ou pour demander des pièces de rechange, connectez-vous sur notre site Web ou appelez le service à la clientèle. **NE RETOURNEZ PAS LE PRODUIT AU MAGASIN.**

Para obtener ayuda sobre el montaje o para solicitar piezas de repuesto, conéctese a nuestra página web o llame a Atención al cliente. **NO DEVUELVA EL PRODUCTO A LA TIENDA.**

Wenn Sie Hilfe beim Aufbau oder Ersatzteile benötigen, melden Sie sich auf unserer Webseite an oder rufen Sie unseren Kundenservice an. **GEBEN SIE DAS PRODUKT NICHT IM GESCHÄFT ZURÜCK.**

Als u hulp nodig heeft bij de montage of vervangende onderdelen wilt bestellen, kunt u inloggen op onze website of bellen met de klantenservice. **BRENG HET PRODUCT NIET TERUG NAAR DE WINKEL.**

Per assistenza al montaggio, o per richiedere pezzi di ricambio, accedi al nostro sito o chiama il servizio clienti. **NON RESTITUIRE IL PRODOTTO AL NEGOZIO.**

Para obter ajuda na montagem, ou para solicitar peças de substituição, inicie a sessão no nosso sítio da Internet ou ligue para o Serviço de Apoio ao Cliente. **NÃO DEVOLVA O PRODUTO À LOJA.**