

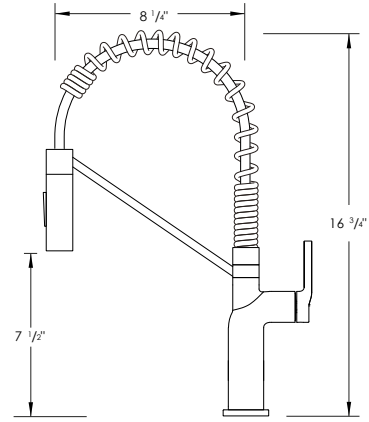


TIVOLI K-149

PULL DOWN WITH DUAL FUNCTION
KITCHEN FAUCET



DIMENSIONS



RECOMMENDED ACCESSORIES



HANDLE TYPE



LEVER

NUMBER OF HANDLE

1

CARTRIDGE MODEL

Kerox®

SIZE: 35mm
STYLE: LEVER

SPRAY SETTINGS



SPRAY WATER FLOW / AERATED STREAM

FAUCET FINISH



BRUSHED (S)



MATTE BLACK (N)



MATTE BLACK/
GOLD (NG)



MATTE BLACK/
BRUSHED (NS)

PRODUCT DIMENSIONS

Faucet Height (in)	16 3/4"
Spout Height (in)	7 1/2"
Spout Reach (in)	8 1/4"

CONFIGURATION



1-HOLE

3-HOLES

SPOUT ROTATION (DEGREES)



360°

MATERIAL



STAINLESS STEEL

CUT OUT HOLE



DECK PLATE

NO INCLUDED.
REQUIRED FOR 3
HOLES INSTALLATION

WATER FLOW

1.8
WATER FLOW RATE
(GPM)

WATERLINES MODEL



CONNECTIONS 3/8"

WARRANTY

This product is covered by a limited lifetime warranty.
Consult our website for complete details.

PRODUCT CARE

- Wipe faucet with damp cloth and mild household cleanser.
- Dry with soft cloth to maintain original appearance.
- Remove hard water stains with 50/50 solution vinegar and water.
- If mineral deposits are too hard to remove, specially in the aerator, unscrew aerator by hand or with tool provided with faucet, soak aerator in 50/50 vinegar and water solution for several hours, rub your fingers and use a tooth brush to remove mineral deposits, place aerator back into original position.



STANDARDS COMPLIANCE



AERATOR
Neoperl®

Stylish International Inc.

www.stylishkb.com

[stylish.international.inc](https://www.instagram.com/stylish.international.inc)

care@stylishkb.com

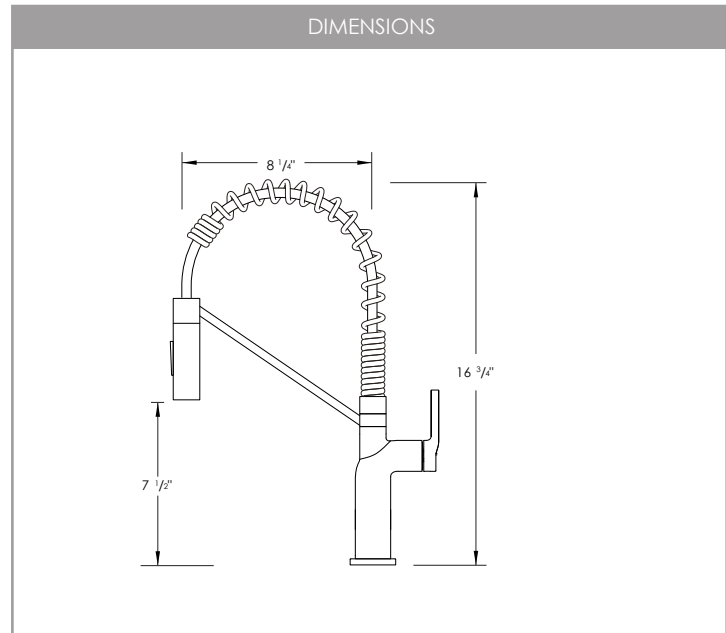
+1-855-789-5352



TIVOLI

K-149

ROBINET DE CUISINE
DOUBLE FONCTION ESCAMOTABLE



ACCESSOIRES RECOMMANDÉS

A-802 PLAQUE DE ROBINET
S-01 DISTRIBUTEUR DE SAVON

TYPE DE POIGNÉE

LEVIER

NOMBRE DE POIGNÉE

1

MODÈLE DE CARTOUCHE

Kerox®

TAILLE: 35mm
STYLE: LEVIER

RÉGLAGE DE PULVÉRISATION

DÉBIT D'EAU DE PULVÉRISATION / FLUX AÉRÉ

FINITION DU ROBINET

BROSSÉ (S)	NOIR MAT (N)
NOIR MAT/ DORÉ (NG)	NOIR MAT/ BROSSÉ (NS)

DIMENSIONS DU PRODUIT

Hauteur du robinet (po)	16 3/4"
Hauteur du bec (po)	7 1/2"
Portée du bec (po)	8 1/4"

CONFIGURATION

1-TROU 3-TROUS

ROTATION DU BEC (DEGRÉS)

360°

MATÉRIEL

SUS 304

ACIER INOXYDABLE

TAILLE DE LA COUPE

1 3/8"

PLAQUE DE PLATEAU

NON INCLUS.
REQUIS POUR UNE
INSTALLATION A
3 TROUS

DÉBIT D'EAU

1.8

DÉBIT D'EAU
(GPM)

MODÈLE DE FLOTTAISON

CONNEXIONS 3/8"

GARANTIE

Ce produit est couvert par une garantie à vie limitée.
Consultez notre site internet pour obtenir tous les détails.

ENTRETIEN

- Essuyez le robinet avec un chiffon humide et un nettoyant ménager doux.
- Séchez avec un chiffon doux pour conserver l'apparence d'origine.
- Enlevez les taches d'eau calcaire avec un mélange de 50 % d'eau et 50 % de vinaigre.
- Si les dépôts de minéraux sont trop difficiles à enlever, spécialement dans l'aérateur, dévissez-le à la main ou à l'aide d'un outil fourni avec le robinet, trempez-le dans un mélange de 50 % d'eau et 50 % de vinaigre pendant plusieurs heures, utilisez une brosse à dents pour éliminer les dépôts de minéraux, et remplacez-le dans sa position originale.

CONÇU AU CANADA
DESIGNED IN CANADA

NORMES CONFORMES

AÉRATEUR
Neoperl®