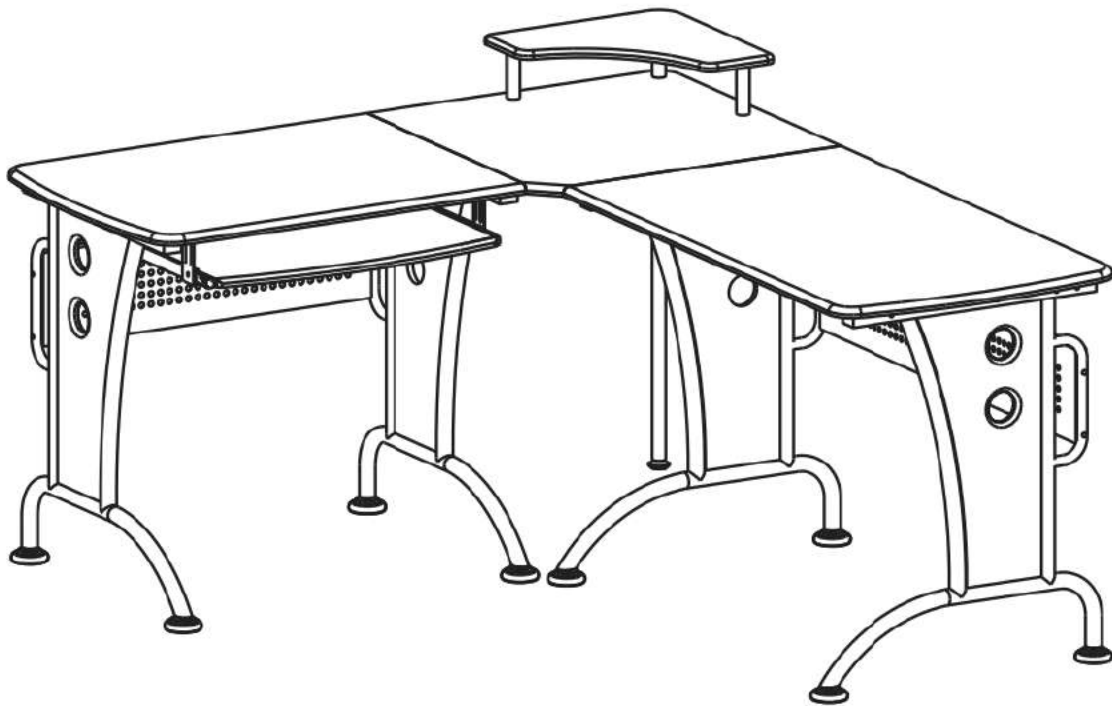


ASSEMBLY INSTRUCTIONS

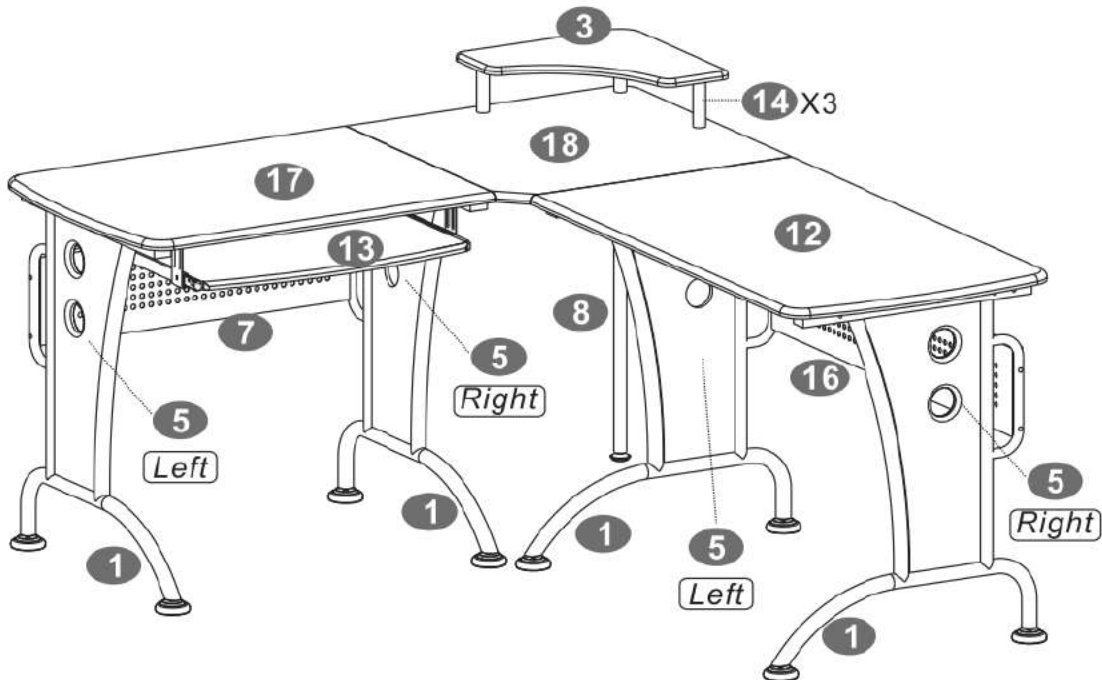
Thanks for purchasing one of our products.
Please read carefully the assembly instructions before the installation.
Please save this manual for future reference.



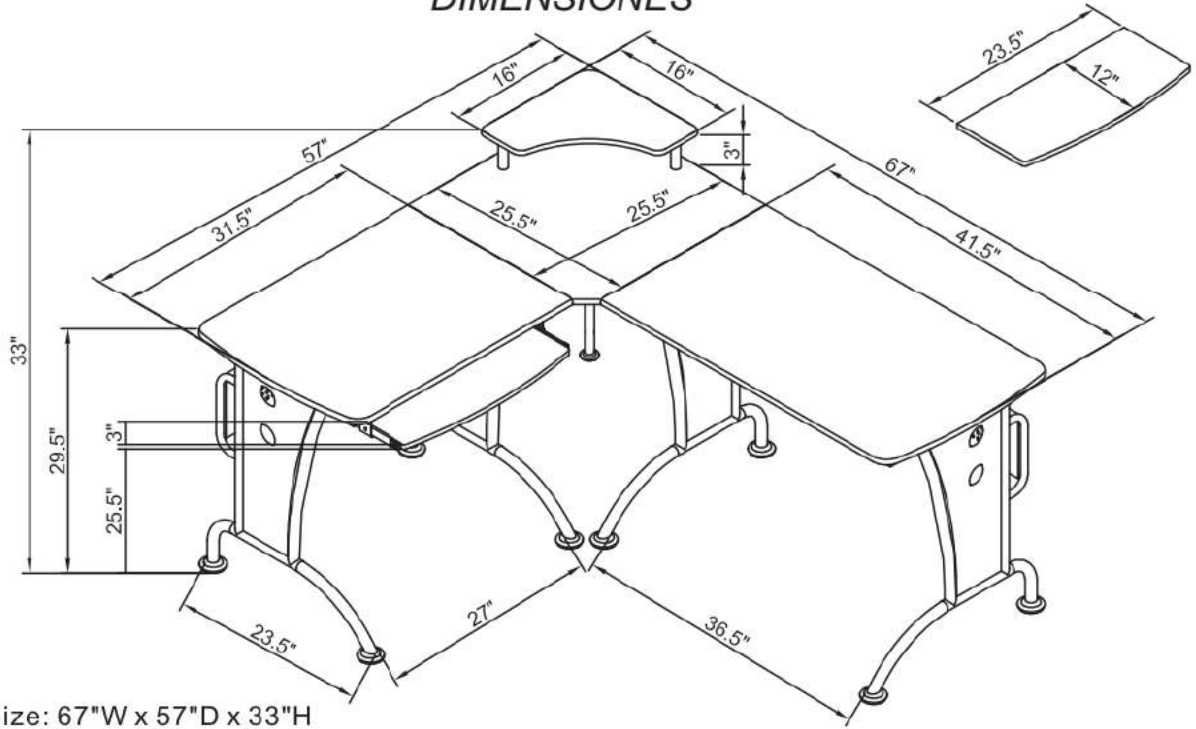
Spanish

INSTRUCCIONES DE ENSAMBLAJE.

Gracias por comprar uno de nuestros productos.
Por favor lea cuidadosamente las instrucciones de ensamblaje antes de instalar la unidad.
Por favor guarde este manual para referencias futuras.

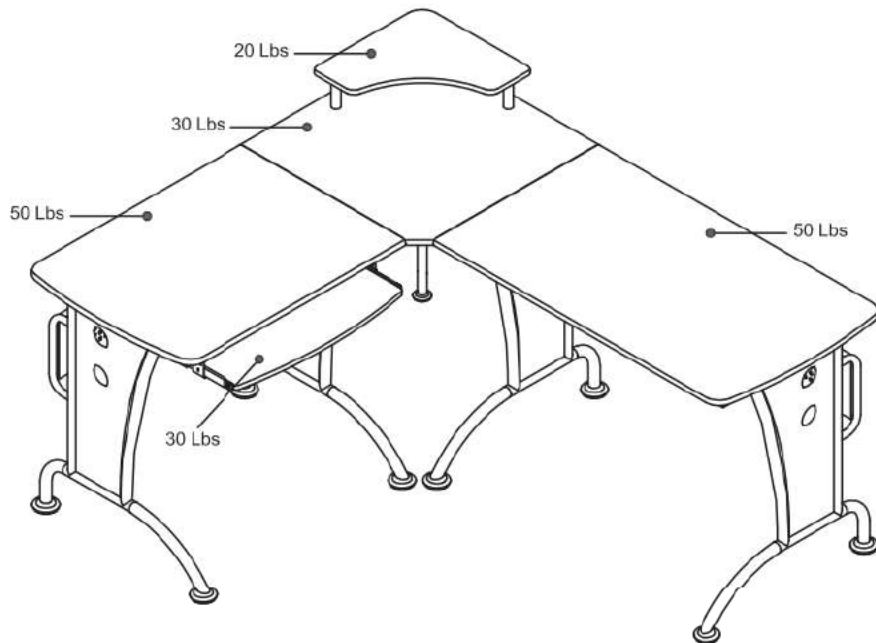


DIMENSIONS DIMENSIONES

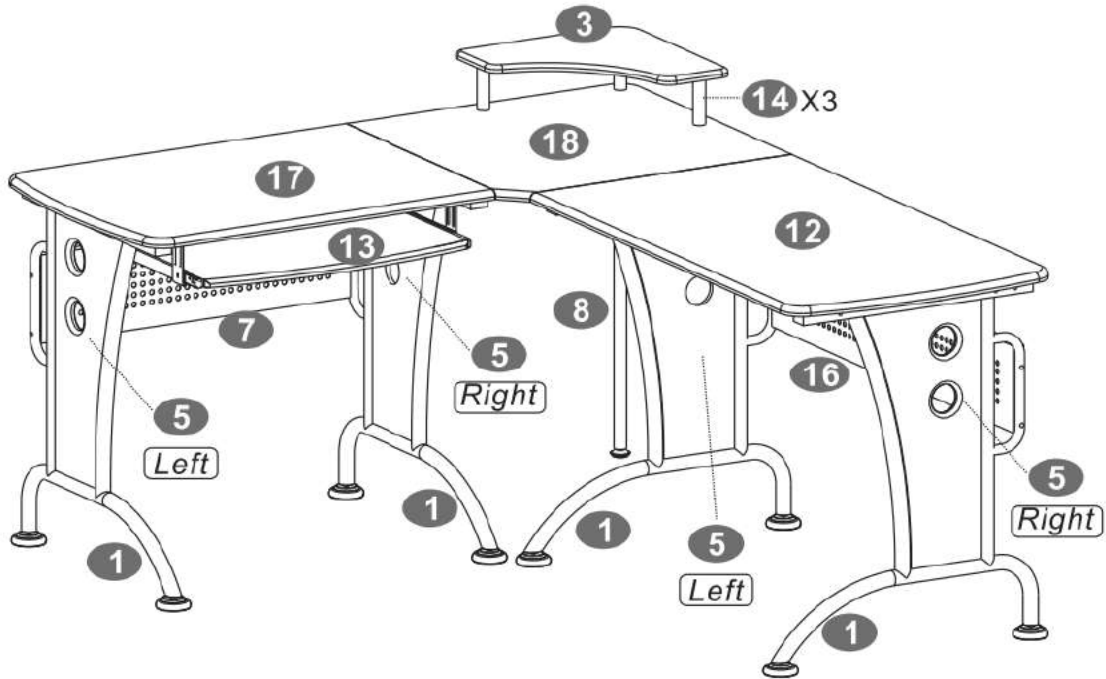


Product Size: 67"W x 57"D x 33"H

MAXIMUM WEIGHT CAPACITIES CAPACIDADES MAXIMAS Do not exceed these limits No exceda estos limites



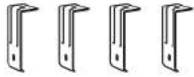
▪ PARTS LIST ▪ LISTA DE PIEZAS



<p>1 x4</p> <p>▪ Main Structure ▪ Estructuras Principales</p>	<p>2 x1</p> <p>▪ Stud For Vertical Tube ▪ Tapa para Tubo vertical</p>	<p>3 x1</p> <p>▪ Auxiliary Panel ▪ Panel Auxiliar</p>	
<p>4 x8</p> <p>▪ Studs ▪ Topes</p>	<p>5 x2 LEFT x2 RIGHT</p> <p>Izquierdo Left ▪ Side Panels Right Derecho ▪ Paneles Laterales</p>		
<p>6 x1</p> <p>▪ Short Horizontal Tubes ▪ Tubos Horizontales cortos</p>	<p>7 x1</p> <p>▪ Short Back Panel ▪ Panel posterior corto</p>	<p>8 x1</p> <p>▪ Vertical Tube ▪ Tubo Vertical</p>	
		<p>9 x4</p> <p>▪ Connectors ▪ Conectores</p>	

10

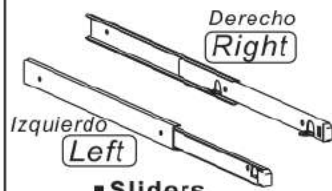
x4



- Slider's Base
- Base de Deslizadores

11

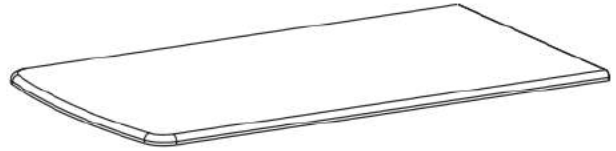
x1 SET



- Sliders
- Deslizadores

12

x1



- Long Tabletop
- Tope Largo

13

x1



- Keyboard Panel
- Panel Porta Teclado

NOTE: This product comes with only one keyboard tray set. You have the option to mount the keyboard tray to either side of the desk, please refer to page 12 for information.

14

x3



- Supporting Tubes
- Tubos de Soporte

15

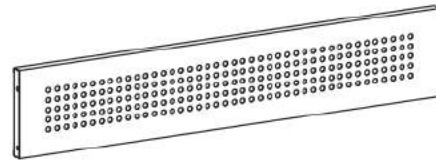
x1



- Long Horizontal Tube
- Tubo Horizontal Largo

16

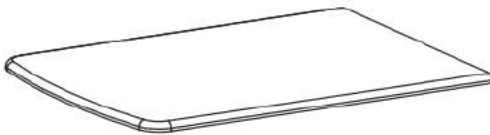
x1



- Long Back Panel
- Panel Posterior Largo

17

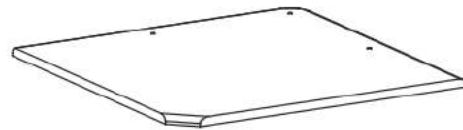
x1



- Short Tabletop
- Tope Corto

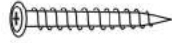
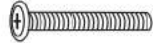


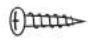
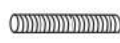

18


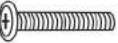

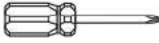
x1



- Corner Tabletop
- Tope de Esquina

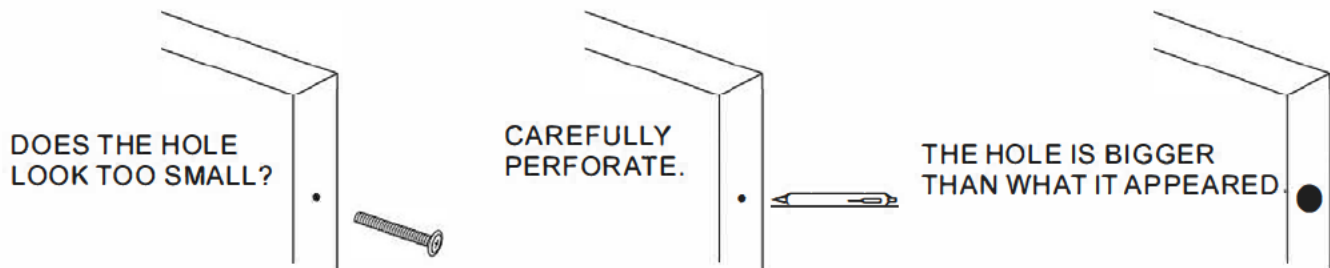
▪ **SCREWS LIST** ▪ *TORNILLOS*

PART	QTY.	ITEM	
A	16	5X45 MM	
B	4	6X50 MM	
C	12	6X45 MM	
D	3	6X30 MM	
E	4	4X14 MM	
F	1	6X40 MM	
G	4	4X4 MM	

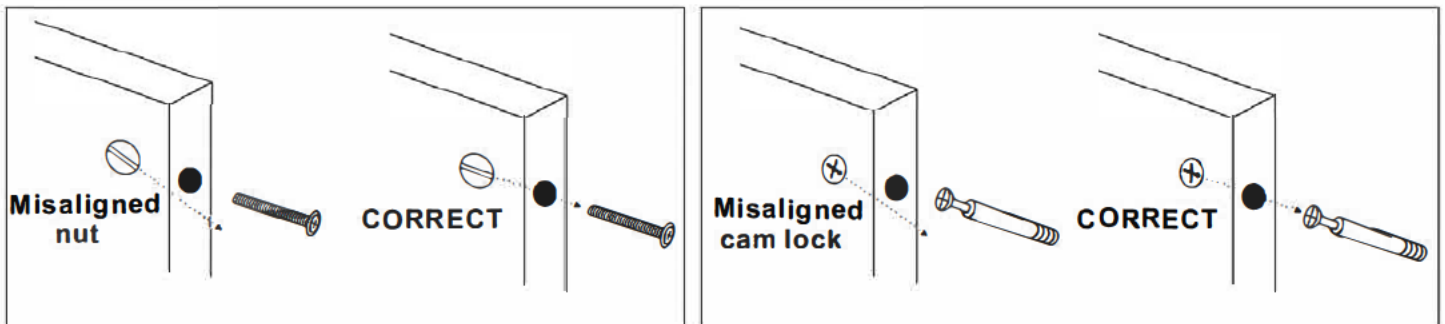
PART	QTY.	ITEM	
H	8	6X12 MM	
I	10	6X35 MM	
	1		
	1		

GENERAL ASSEMBLY TIPS AND TROUBLESHOOTING DURING ASSEMBLY:

- *Before you start assembling, make sure you have all the parts and necessary hardware by doing a quick inventory.
- *Follow the assembly instructions step by step, and do not skip any unless advised to do so by Customer Service.
- *On each step, and to avoid misalignments, always leave screws loose, and do not tighten them until all are in place.
- *In wood panels, the laminate might be covering the holes.
If there are no visible holes: Pass the tip of your finger around the area where the hole should be, and press against the surface to feel the indentation.
If the hole looks too small for the screw or bolt: carefully perforate the laminate with the tip of a pen.



- *In wood panels, some might have inserts that look like screws. Those inserts are either nuts or cam locks. Make sure they are aligned to receive the screws or bolts.

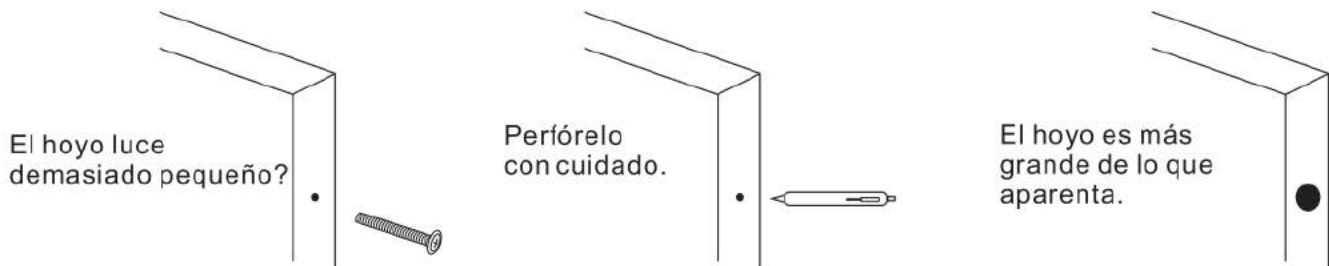


- *Make sure to use the correct screws or bolts, and do not overtighten them. Using wrong screws or overtightening them might cause damage to the parts, and such damage is not covered by the product's warranty.

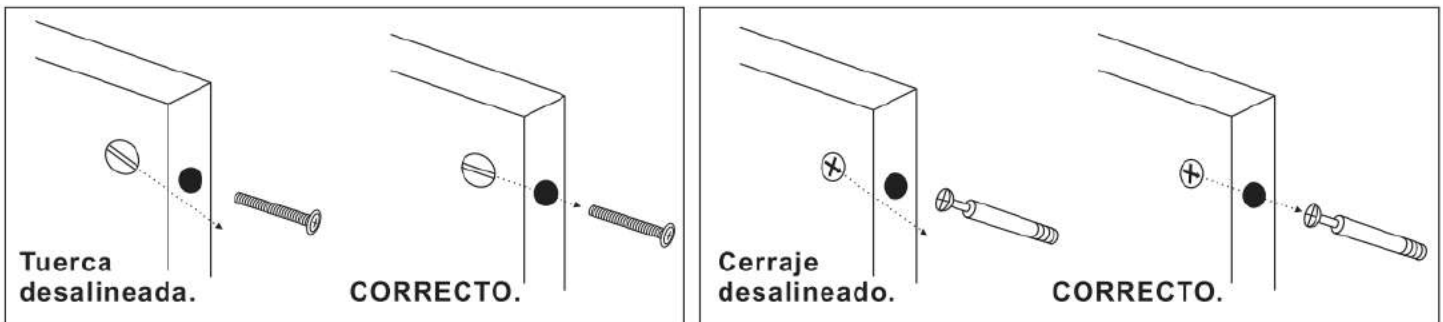


CONSEJOS PARA RESOLVER PROBLEMAS DURANTE EL ENSAMBLAJE:

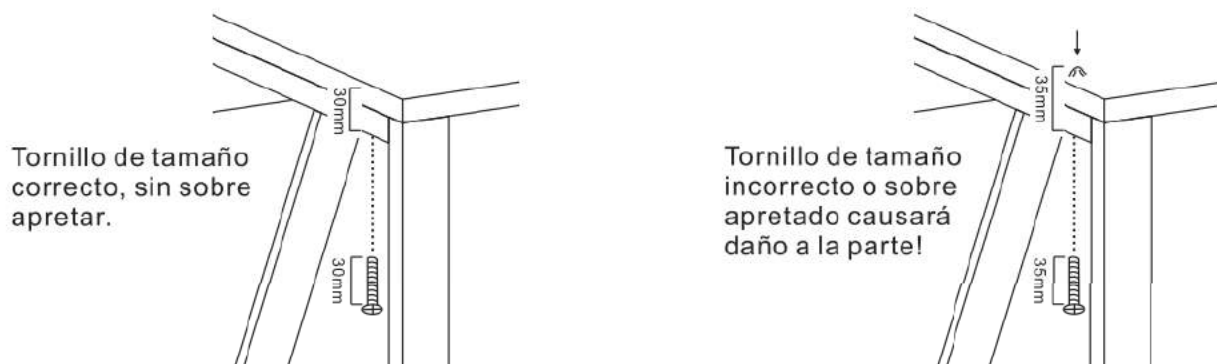
- *Antes de comenzar, haga un inventario rápido para asegurarse de tener todas las partes y tornillos necesarios.
- *Siga las instrucciones paso por paso, y no se salte ninguno a menos que se lo aconseje un representante de Servicio al Cliente
- *Para evitar desalineamientos, en cada paso que haga deje los tornillos medio puestos, y no los apriete hasta que todos estén colocados en sus lugares.
- *En paneles de madera, el laminado podría cubrir las perforaciones.
Si no ve los hoyos: Pase la punta del dedo por el area y presione contra la superficie para encontrar el hoyo.
Si el hoyo luce muy pequeño para el tornillo o perno: Con cuidado perforo el laminado con la punta de un lapicero (bolígrafo, pluma).



- *Algunos paneles pueden tener insertados lo que parecen tornillos, pero son tuercas o cerrajes: Asegúrese que estén alineados para recibir el tornillo o perno.



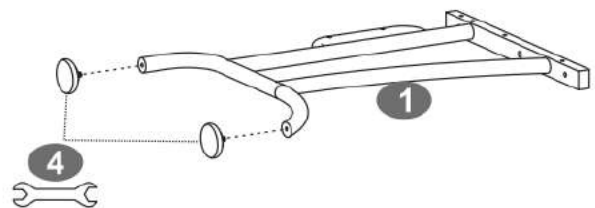
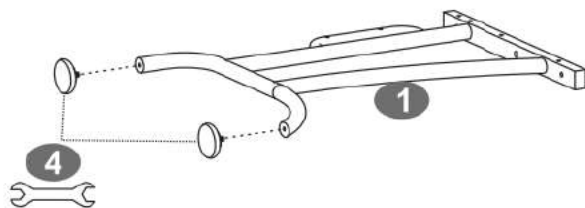
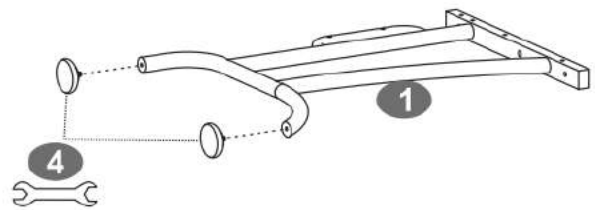
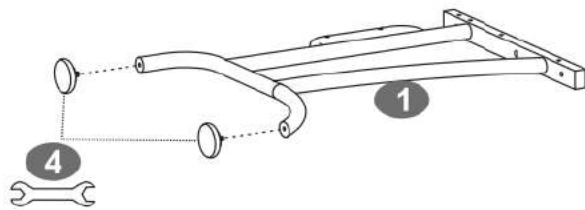
- *Asegúrese de usar los tornillos y pernos correctos, y no los apriete demasiado. Usar tornillos/pernos de tamaño incorrecto o sobre-apretarlos puede causar daño a las partes, lo cual no es cubierto por la garantía del producto.



▪ STEPS

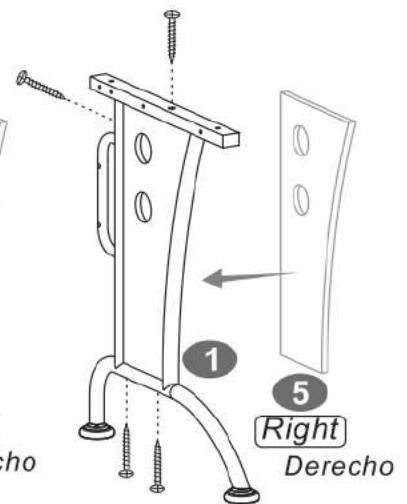
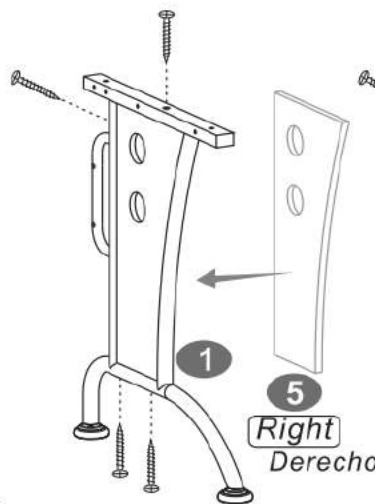
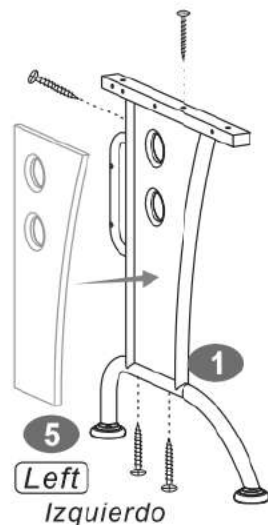
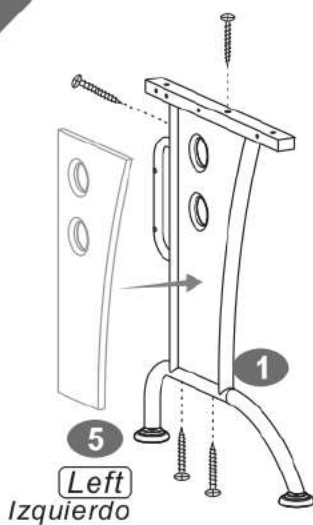
▪ PASOS

1



- **Screw in the Studs(4) to the Main Structures(1) and tight them well .**
- *Inserte los Topes (4) en las estructuras Principales (1) y ajustelos bien.*

2



- **Use Screws A to Assemble the four Side Panels(5) with the corresponding Main Structures(1).**
- *Use Tornillos A para ensamblar los Paneles Laterales (5) con las correspondientes Estructuras Principales (1).*

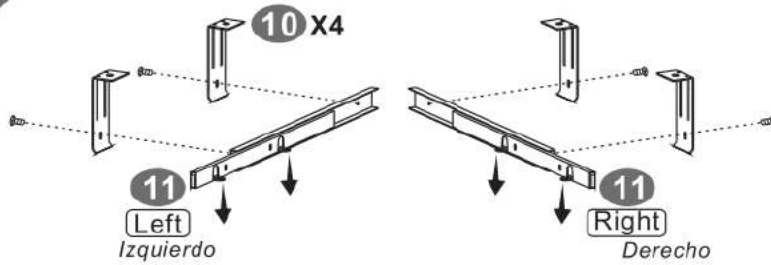
▪ SCREWS ▪ TORNILLOS

A 5X45 MM

16PCS



3

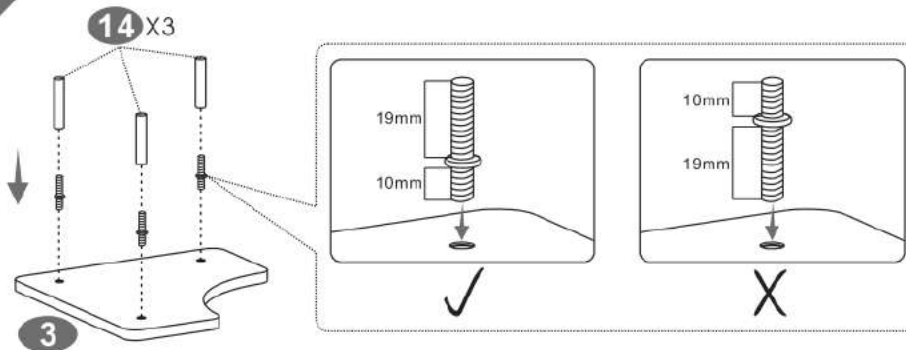


- Use Screws G to fix the Sliders(11) to the Slider's Bases(10).
- Use Tornillos G para fijar los Deslizadores (11) a las bases de los Deslizadores (10).

■ SCREWS ■ TORNILLOS
G 4X4 MM

 4PCS


4

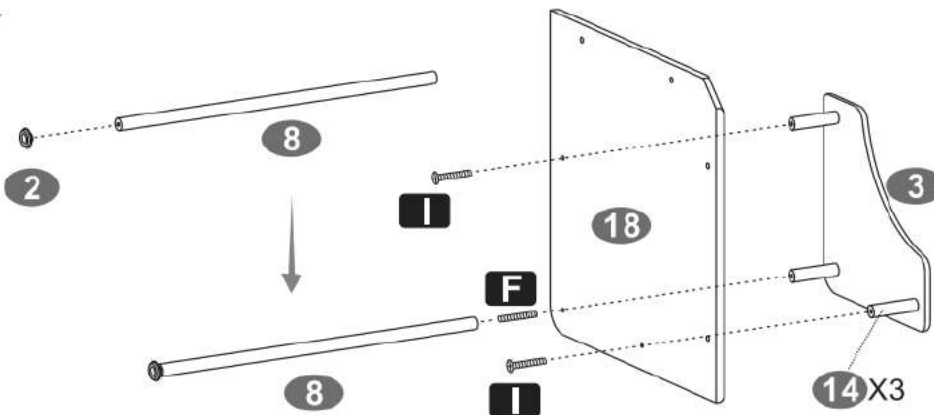


- Use Screws D to fix the Supporting Tubes (14) to the back face of the Auxiliary Panel (3).
- Use Tornillos D para fijar los Tubos de Soporte (14) a la cara posterior del Panel Auxiliar (3).

■ SCREWS ■ TORNILLOS
D 6X30 MM

 3PCS

5



- Fix the Stud For Vertical Tube (2) to the Vertical Tube (8).
Use 2 Screws I to fix the Supporting Tube (14) to the Corner Tabletop (18) in the positions shown in the drawing. Then insert the Screws F to the last Supporting Tube (14), then at the same time use it to fix the Vertical Tube (8) to the Corner Tabletop (18).
- Fije el Tope para Tubo Vertical (2) al Tubo Vertical (8).
Siguiendo el Dibujo use dos Tornillos I para fijar los Tubos de Soporte (14) al Tope de Esquina (18). Luego inserte el Tornillos F al Tubo de Soporte que quedo libre y use el Tornillos para simultáneamente fijar el Tubo Vertical (8) al Tope de Esquina.

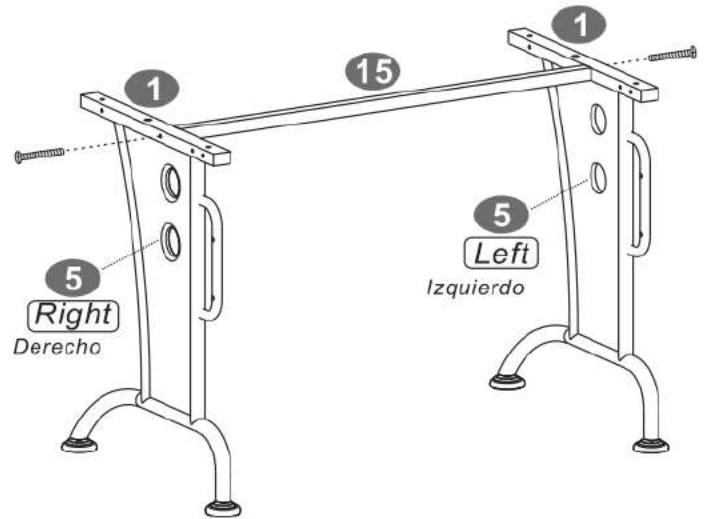
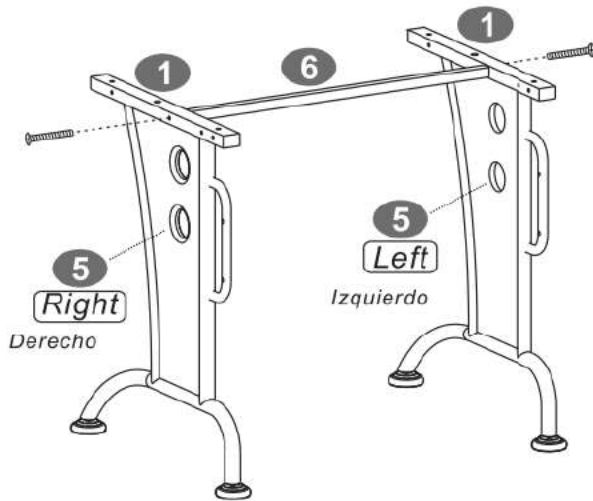
■ SCREWS ■ TORNILLOS
F 6X40 MM

 1PC

I 6X35 MM

 2PCS


6



- Use Screws B to assemble the Short Horizontal Tube (6) between two pieces of Main Structures (1). Use Screws B to assemble the Long Horizontal (15) between the other two pieces of Main Structure (1). Please check the direction of the legs.

- Use Tornillos B para ensamblar el Tubo Horizontal Corto (6) entre dos piezas de la Estructura Principal (1) fijandose que la direccion de las patas sea la correcta.

Use Tronillos B para ensamblar el Tubo Horizontal Largo (15) entre las otras dos piezas de la Estructura Principal (1) fijandose que la las patas sea la correcta.

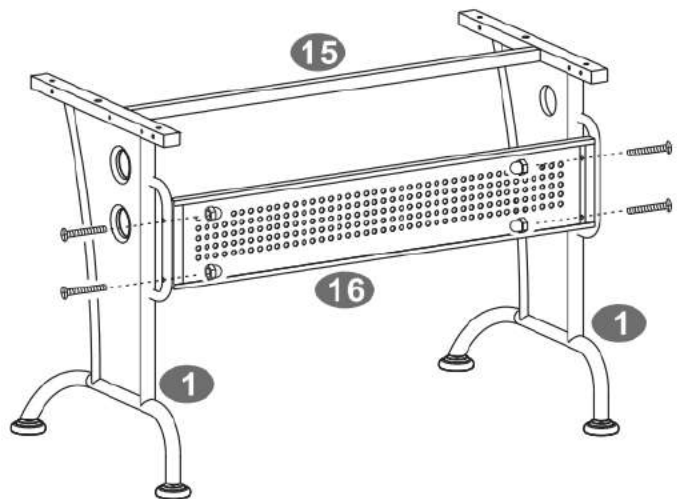
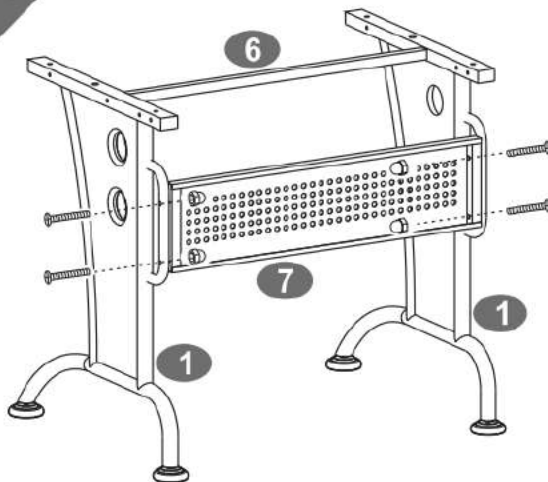
■ SCREWS ■ TORNILLOS

B 6X50 MM

4PCS



7



- Use Screws C to fix the Short Back Panel (7) to the Main Structure (1) that have been assembled in the step 6.

Use Screws C to fix the Long Back Panel (16) to the Main Structure (1) that have been assembled in the step 6.

- Use Tornillos C para fijar el Panel Posterior Corto (7) a las Estructuras Principales (1) ensambladas en el Paso 6.

Use Tornillos C para fijar el Panel Posterior Largo (16) a las Estructuras Principales (1) ensambladas en el Paso 6.

■ SCREWS ■ TORNILLOS

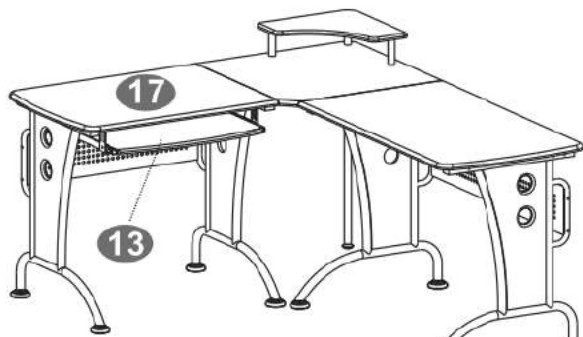
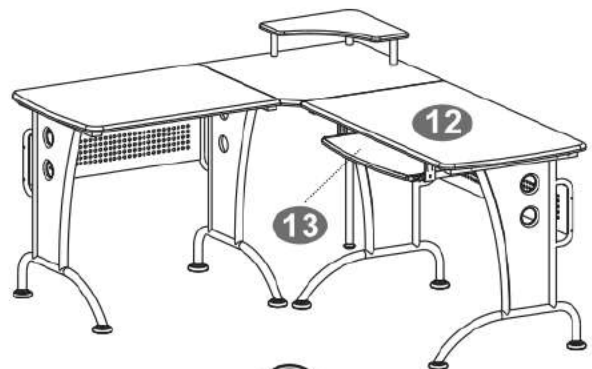
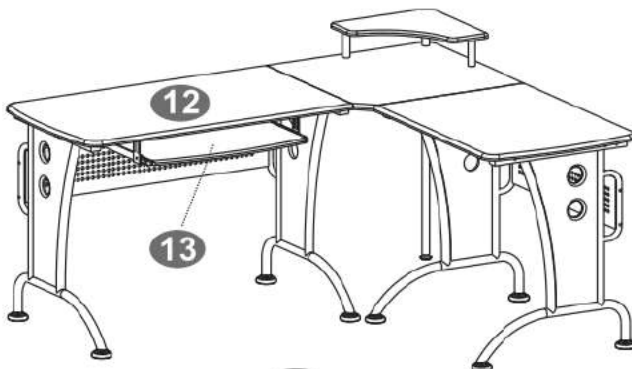
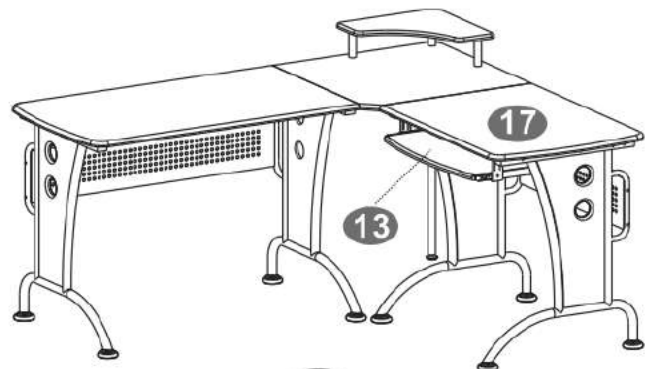
C 6X45 MM

8PCS

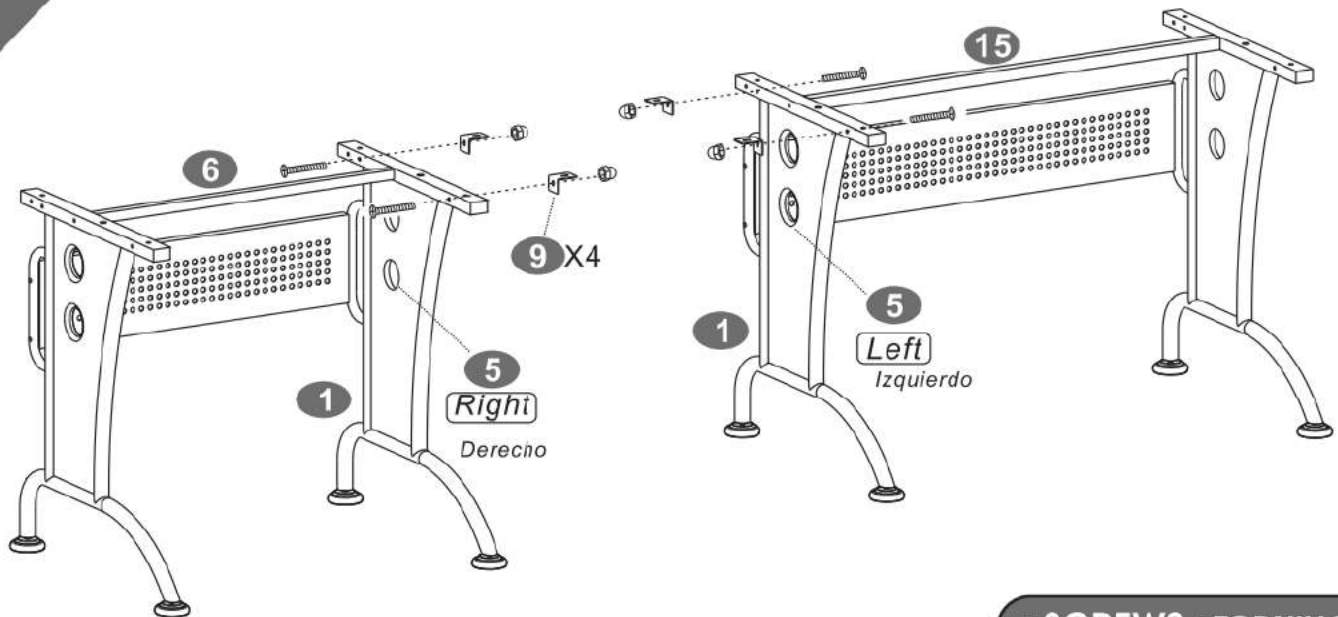


****There are 4 options to assemble your desk, please choose it according to your preference, and follow the next steps A/B/C/D.**

****Hay 4 opciones para ensamblar su escritorio, por favor escoja una de acuerdo a su preferencia, y continúe con los siguientes pasos A/B/C/D.**

**A****A1-A6****B****B1-B6****C****C1-C6****D****D1-D6**

A1



■ Use Screws C to fix the Connectors (9) to the Main Structure (1) as illustrated.

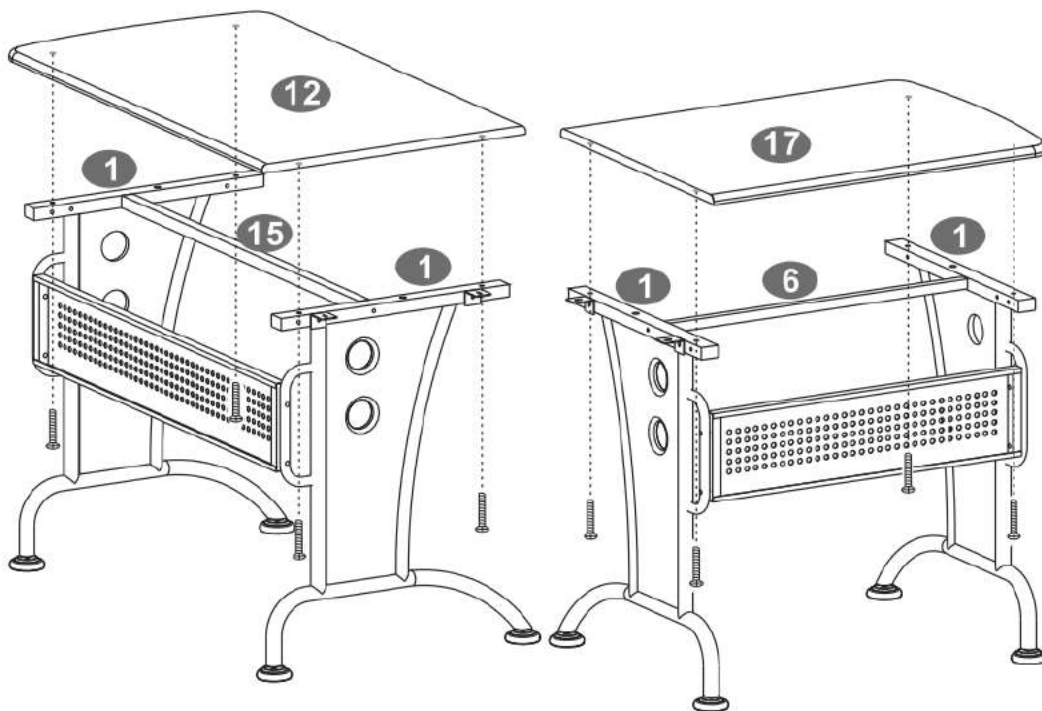
■ Use Tornillos C para fijar los Conectores (9) a la Estructura Principal (1) según se muestra en el dibujo.

■ SCREWS ■ TORNILLOS

C 6X45 MM

  4PCS 

A2



■ Use Screws I to fix the Short Tabletop (17) and the Long Tabletop (12) to the Main Structure (1).

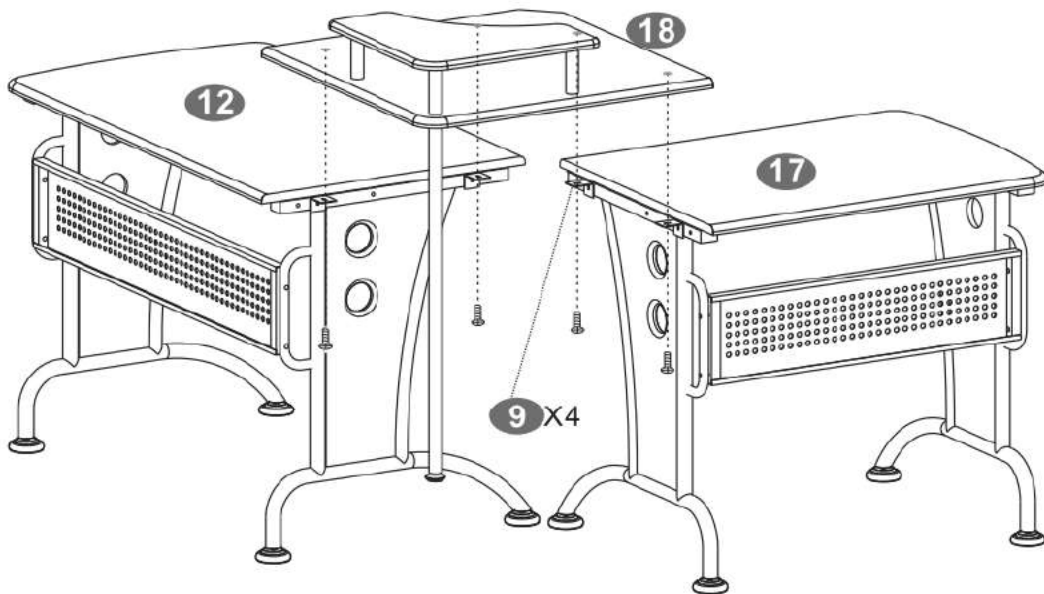
■ Use Tornillos I para fijar el Tope Corto (17) y Tope Largo (12) a las Estructuras Principales (1).

■ SCREWS ■ TORNILLOS

I 6X35 MM

 8PCS 

A3



- Place the Corner Tabletop (18) over the Conectores (9) and fix them from below with Screws H.
- Coloque el Tope de Esquina (18) sobre los conectores (9) de ambos lados y fíjelos por debajo con tornillos H.

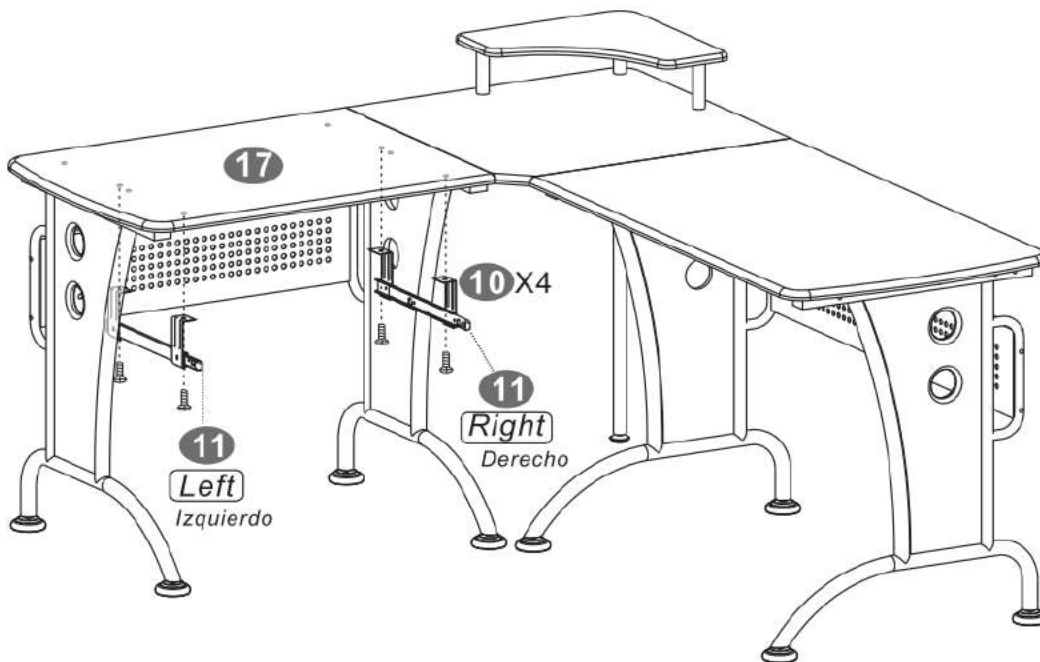
■ SCREWS ■ TORNILLOS

H 6X12 MM

4PCS



A4



- Use Screws H to fix the Slider's Bases (10) to the back face of the Short Tabletop (17).
- Use Tornillos H para fijar las bases de los deslizadores (10) en la cara posterior del Tope corto (17).

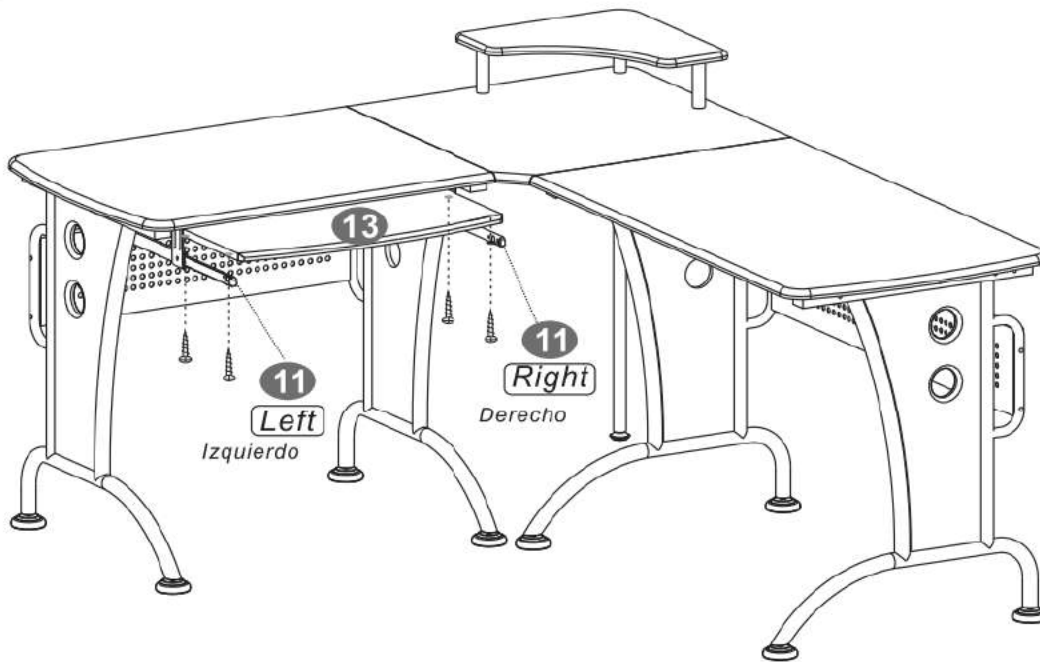
■ SCREWS ■ TORNILLOS

H 6X12 MM

4PCS



A5



- Place the Keyboard Panel (13) over the Sliders (11) and fix them from below with Screws E.

- Coloque el Panel Porta Teclado sobre los deslizadores, haga coincidir los orificios y fijelos desde abajo con Tornillos E.

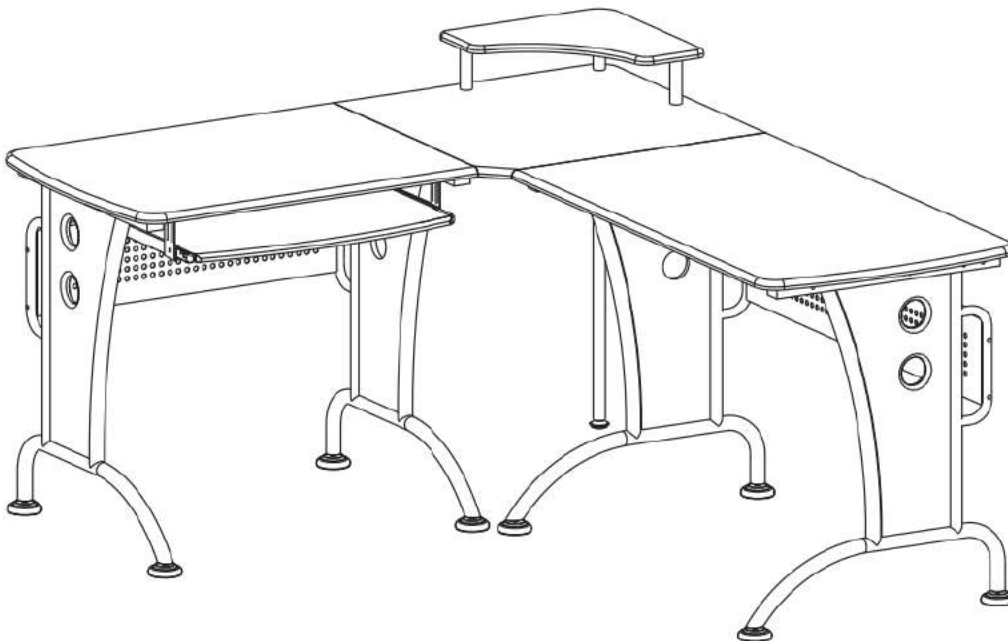
■ SCREWS ■ TORNILLOS

E 4X14 MM

4PCS



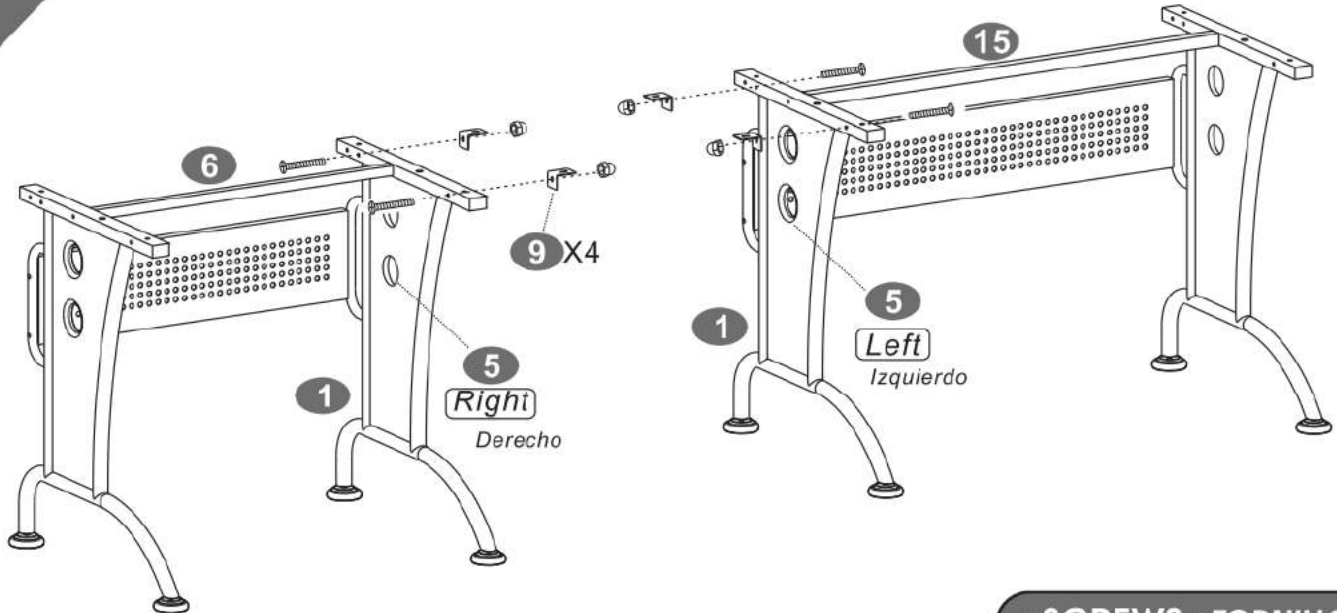
A6



- Tight all screws well and enjoy your unit.

- Apriete todos los Tornillos y disfrute su unidad.

B1



■ Use Screws C to fix the Connectors (9) to the Main Structure (1) as illustrated.

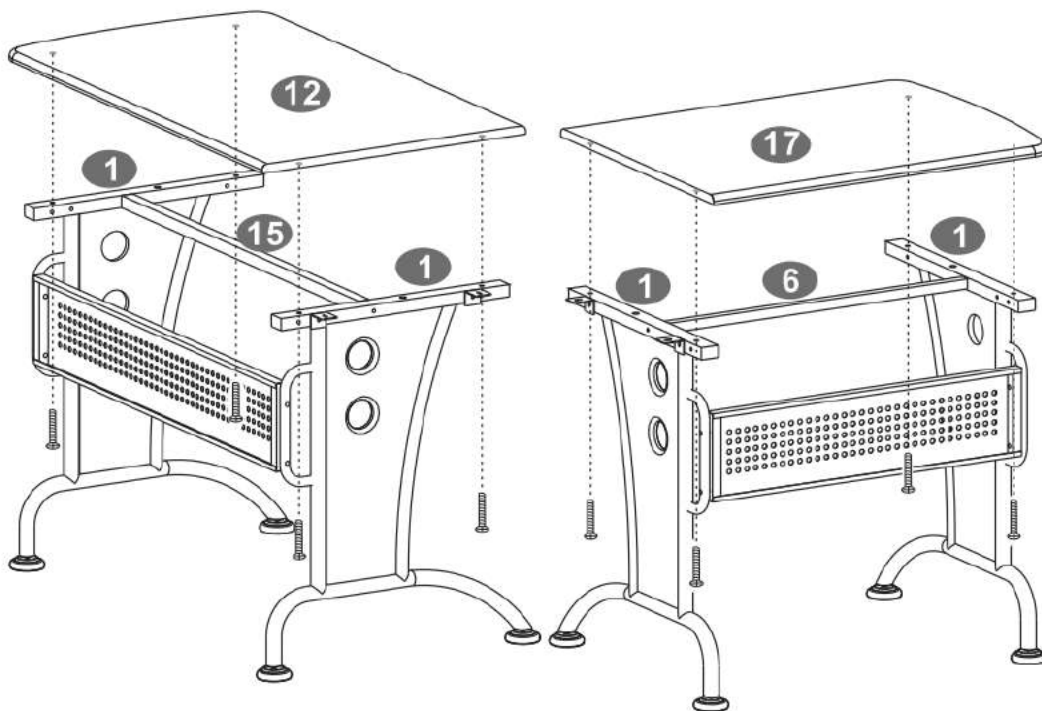
■ Use Tornillos C para fijar los Conectores (9) a la Estructura Principal (1) según se muestra en el dibujo.

■ SCREWS ■ TORNILLOS

C 6X45 MM

  4PCS 

B2



■ Use Screws I to fix the Short Tabletop (17) and the Long Tabletop (12) to the Main Structure (1).

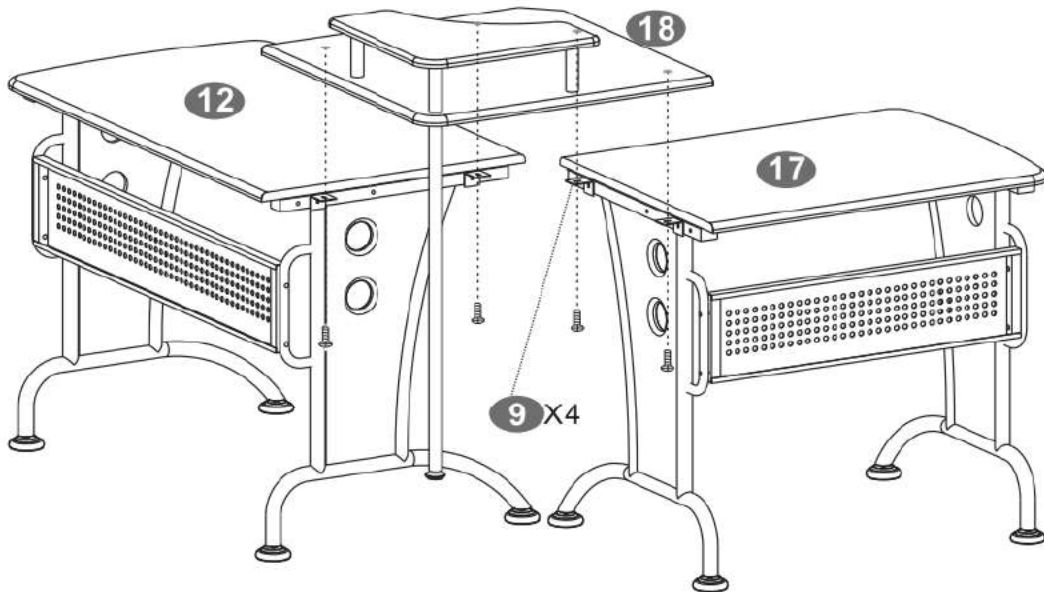
■ Use Tornillos I para fijar el Tope Corto (17) y Tope Largo (12) a las Estructuras Principales (1).

■ SCREWS ■ TORNILLOS

I 6X35 MM

 8PCS 

B3



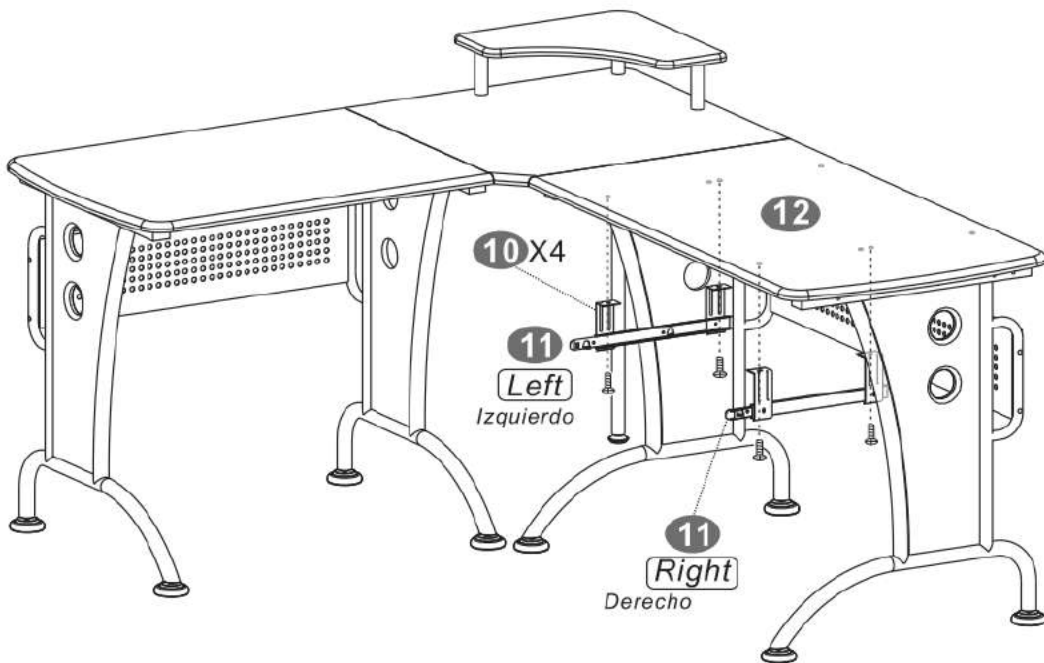
- Place the Corner Tabletop (18) over the Connectors (9) and fix them from below with Screws H.
- Coloque el Tope de Esquina (18) sobre los conectores (9) de ambos lados y fíjelos por debajo con tornillos H.

■ SCREWS ■ TORNILLOS

 H 6X12 MM

 4PCS


B4



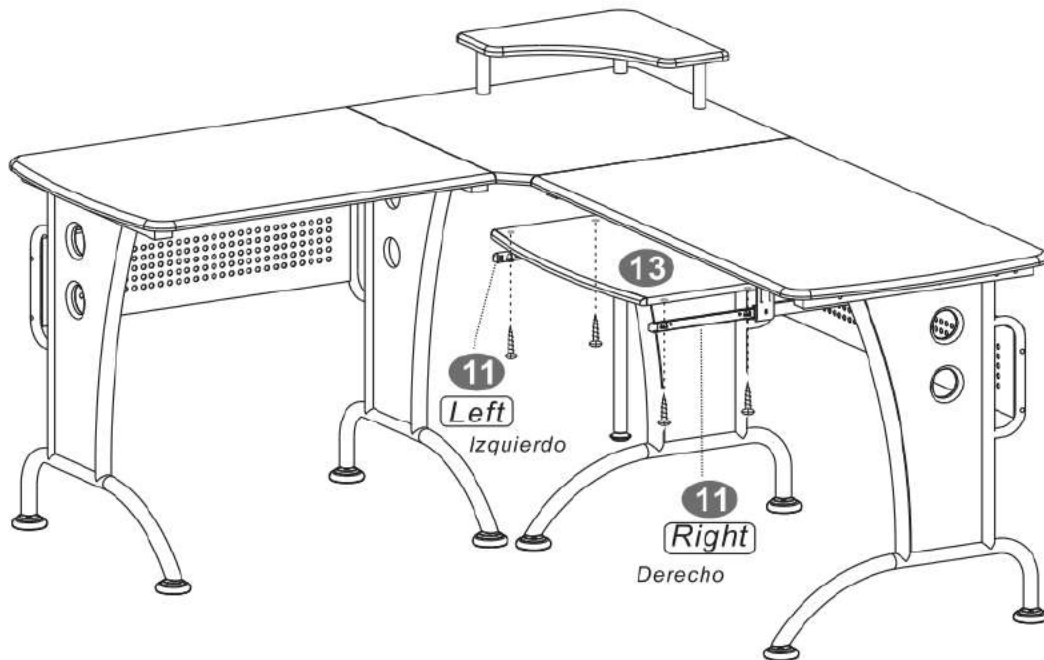
- Use Screws H to fix the Slider's Bases (10) to the back face of the Long Tabletop (12).
- Use Tornillos H para fijar las bases de los deslizadores (10) en la cara posterior del Tope Largo (12).

■ SCREWS ■ TORNILLOS

 H 6X12 MM

 4PCS


B5



- Place the Keyboard Panel (13) over the Sliders (11) and fix them from below with Screws E.

- Coloque el Panel Porta Teclado sobre los deslizadores, haga coincidir los orificios y fíjelos desde abajo con Tornillos E.

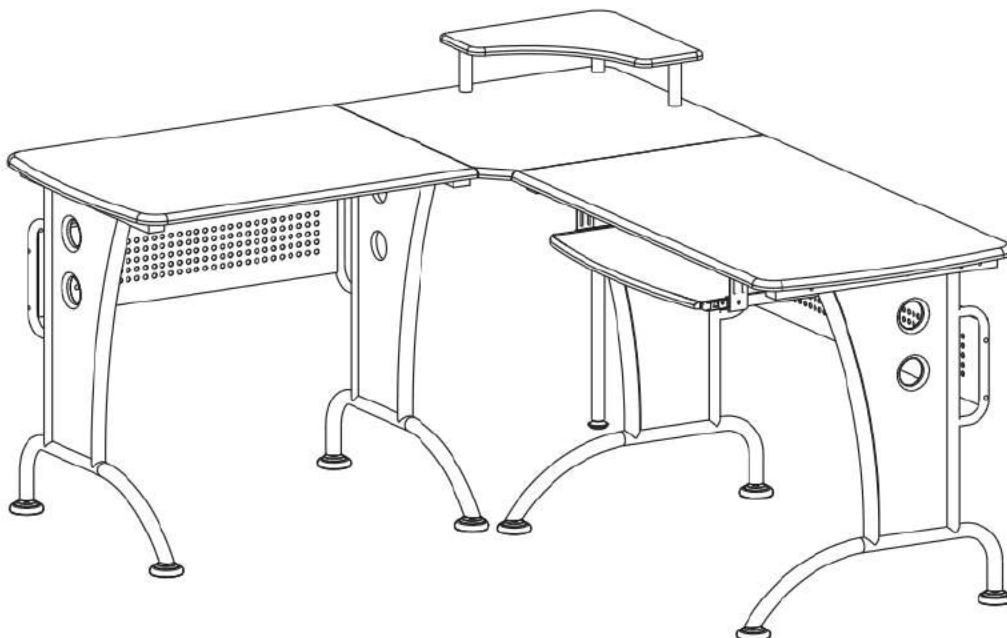
■ SCREWS ■ TORNILLOS

E 4X14 MM

4PCS



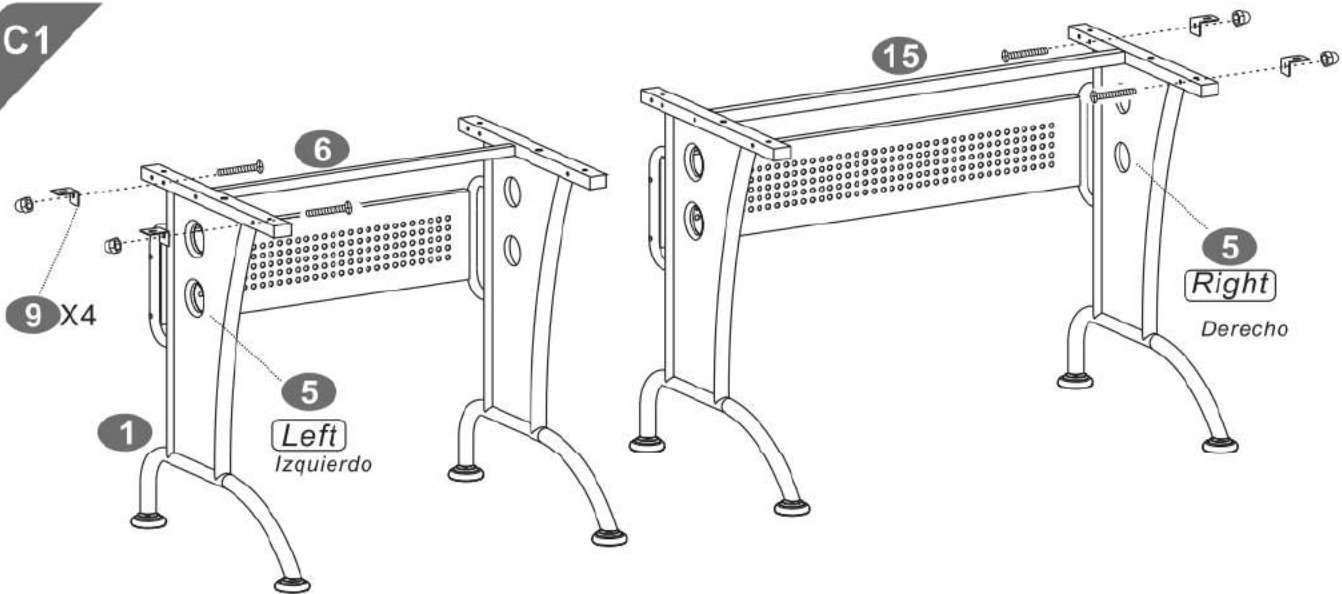
B6



- Tight all screws well and enjoy your unit.

- Apriete todos los Tornillos y disfrute su unidad.

C1



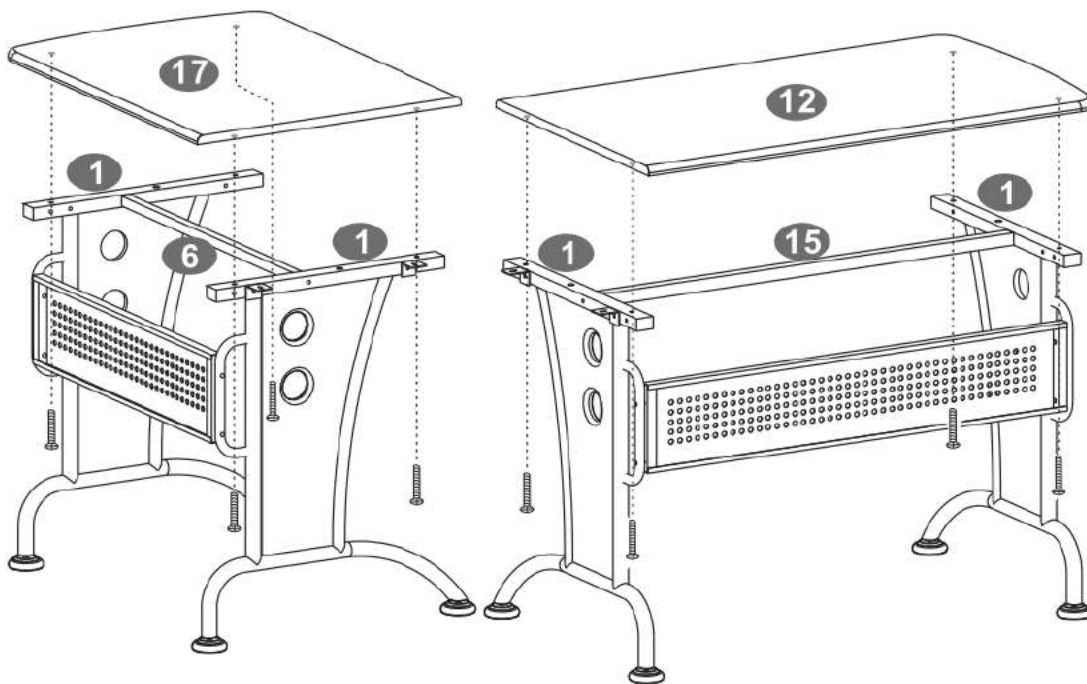
- Use Screws C to fix the Connectors (9) to the Main Structure (1) as illustrated.
- Use Tornillos C para fijar los Conectores (9) a la Estructura Principal (1) según se muestra en el dibujo.

- SCREWS - TORNILLOS

C 6X45 MM

 4PCS

C2



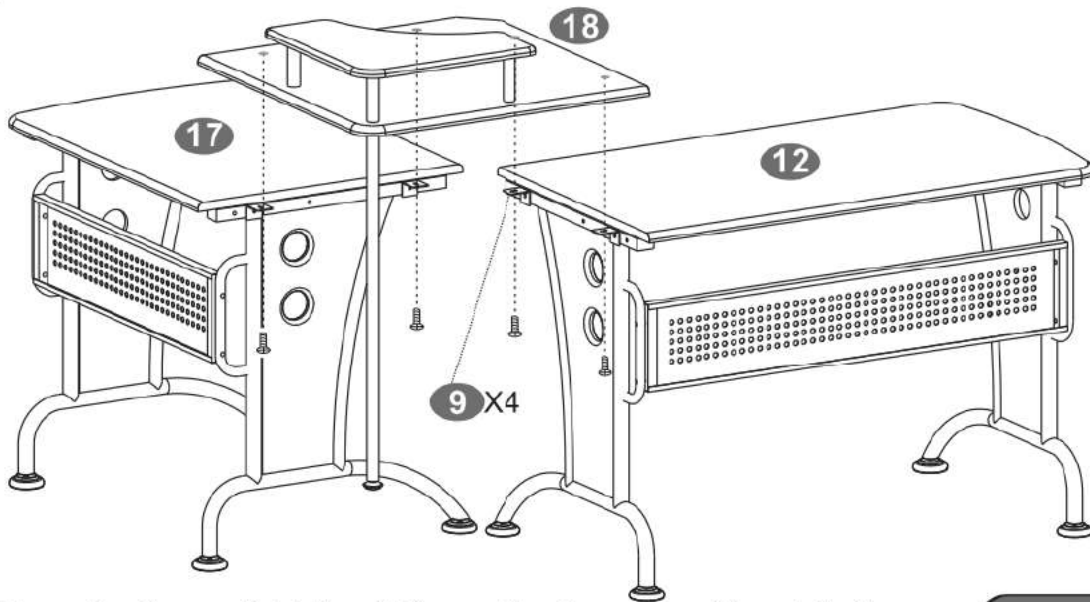
- Use Screws I to fix the Short Tabletop (17) and the Long Tabletop (12) to the Main Structure (1).
- Use Tornillos I para fijar el Tope Corto (17) y Tope Largo (12) a las Estructuras Principales (1).

- SCREWS - TORNILLOS

I 6X35 MM

 8PCS

C3



- Place the Corner Tabletop (18) over the Conectors (9) and fix them from below with Screws H.
- Coloque el Tope de Esquina (18) sobre ls conectores (9) de ambos lados y fijelos por debajo con tornillos H.

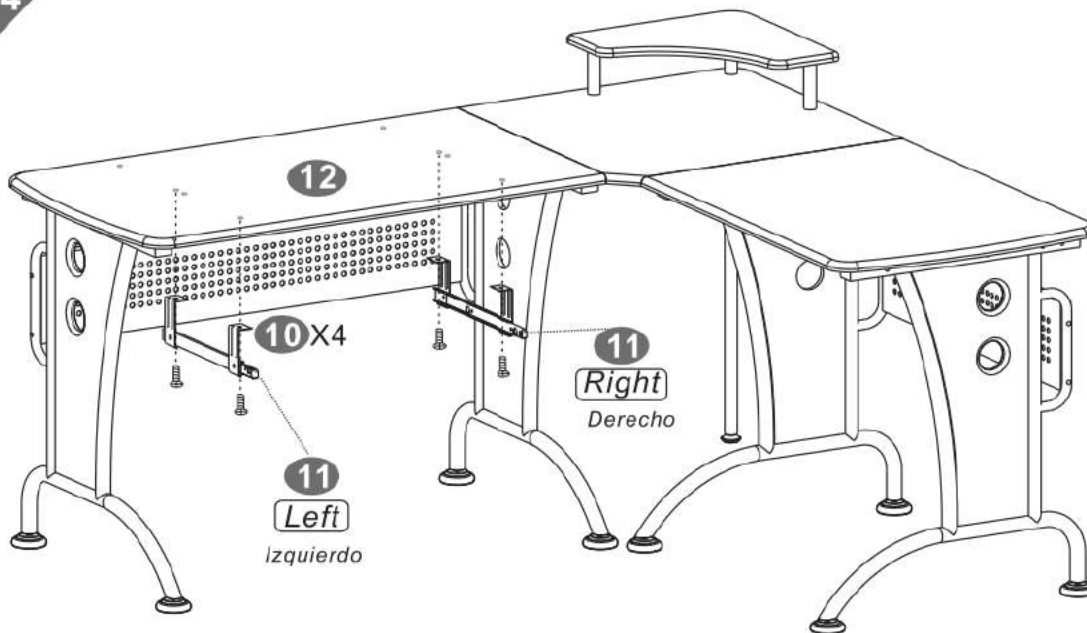
■ SCREWS ■ TORNILLOS

H 6X12 MM

4PCS



C4



- Use Screws H to fix the Slider's Bases (10) to the back face of the Long Tabletop (12).
- Use Tornillos H para fijar las bases de los deslizadores (10) en la cara posterior del Tope Largo (12).

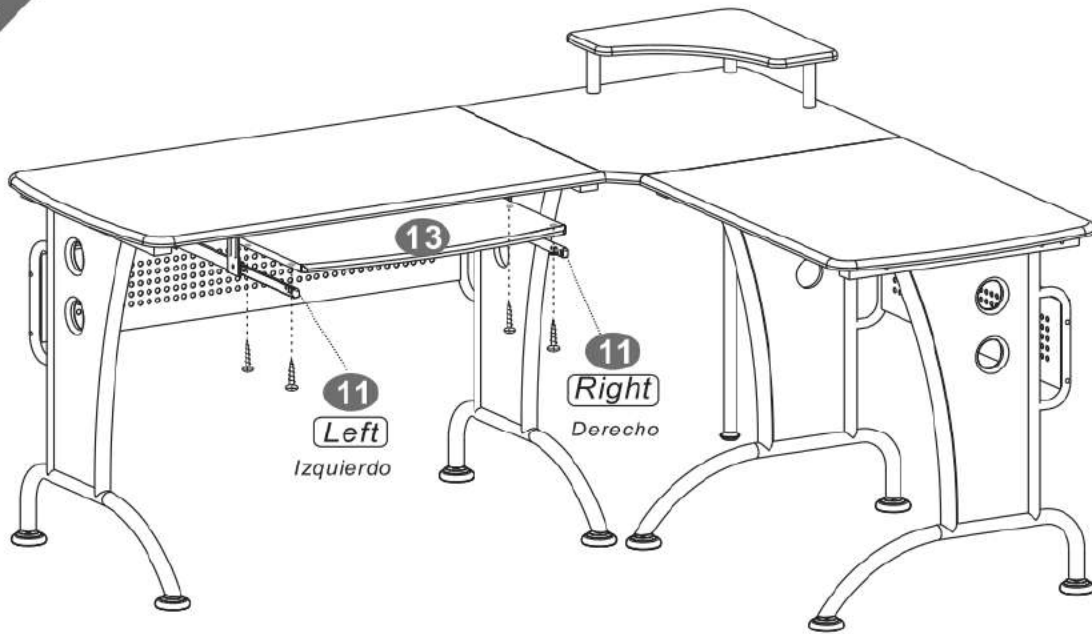
■ SCREWS ■ TORNILLOS

H 6X12 MM

4PCS



C5



- Place the Keyboard Panel (13) over the Sliders (11) and fix them from below with Screws E.

- Coloque el Panel Porta Teclado sobre los deslizadores, haga coincidir los orificios y fíjelos desde abajo con Tornillos E.

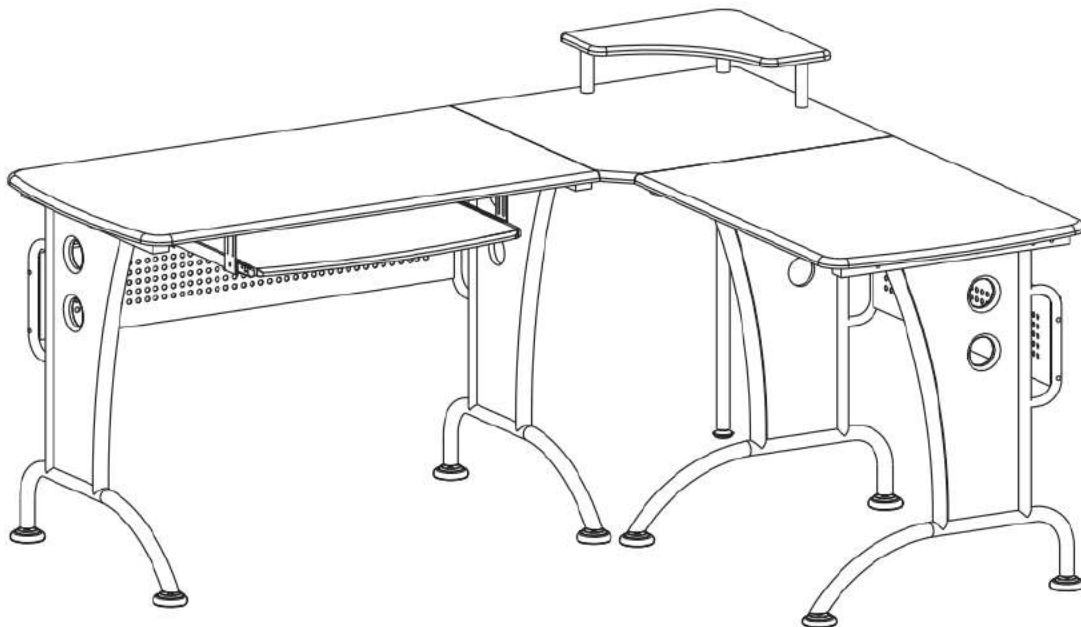
■ SCREWS ■ TORNILLOS

E 4X14 MM

4PCS



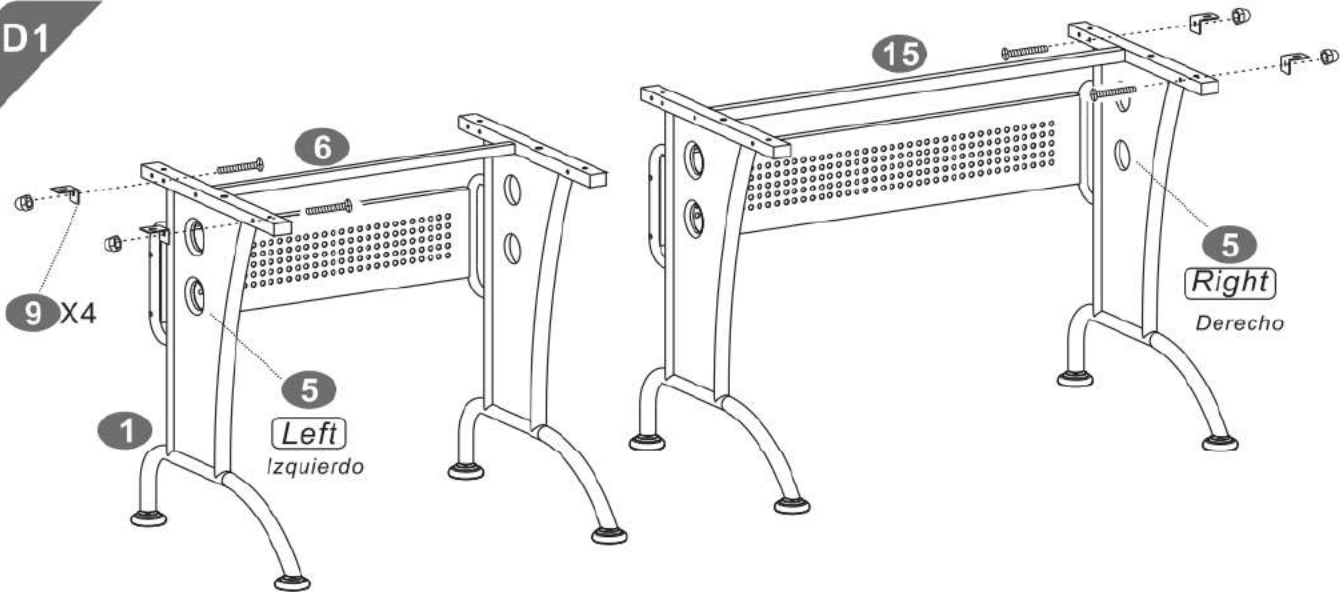
C6



- Tight all screws well and enjoy your unit.

- Apriete todos los Tornillos y disfrute su unidad.

D1



■ Use Screws C to fix the Connectors (9) to the Main Structure (1) as illustrated.

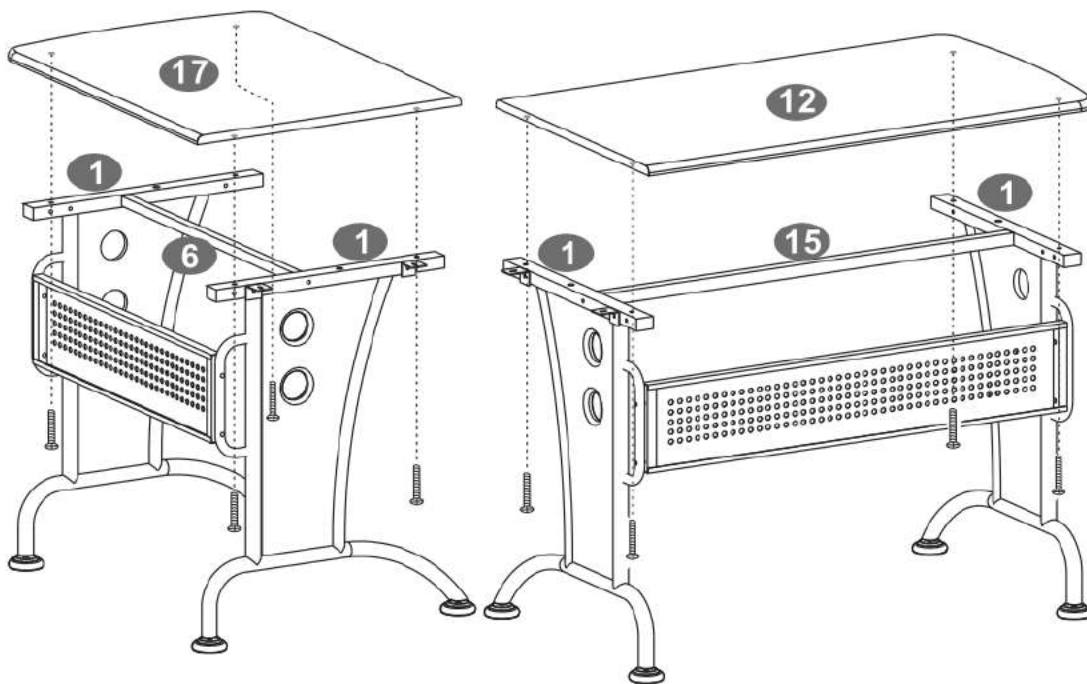
■ Use Tornillos C para fijar los Conectores (9) a la Estructura Principal (1) según se muestra en el dibujo.

■ SCREWS ■ TORNILLOS

C 6X45 MM

 4PCS 

D2



■ Use Screws I to fix the Short Tabletop (17) and the Long Tabletop (12) to the Main Structure (1).

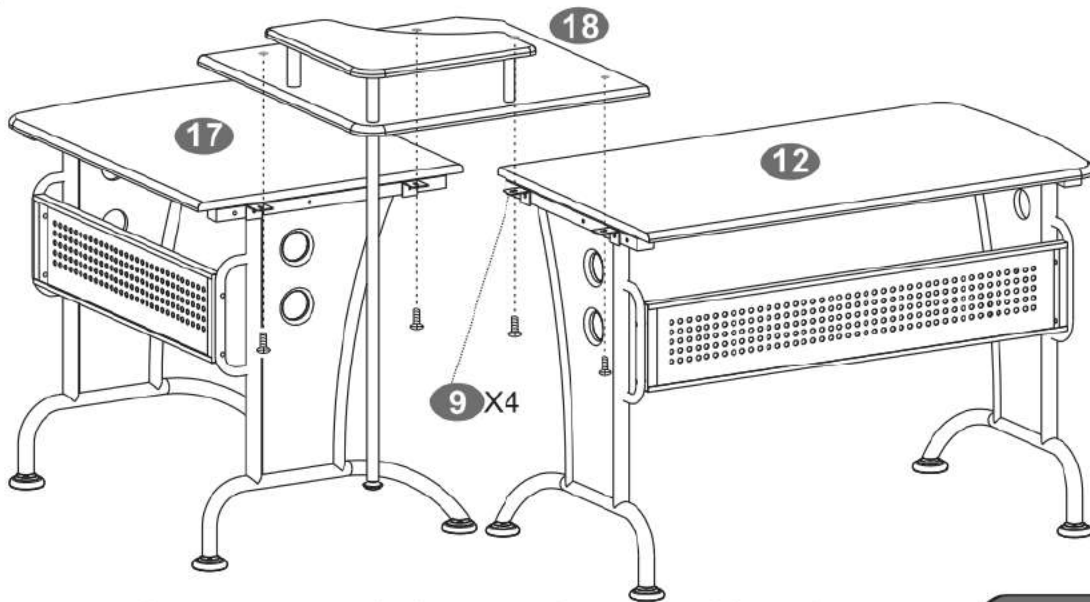
■ Use Tornillos I para fijar el Tope Corto (17) y Tope Largo (12) a las Estructuras Principales (1).

■ SCREWS ■ TORNILLOS

I 6X35 MM

 8PCS 

D3



- Place the Corner Tabletop (18) over the Conectors (9) and fix them from below with Screws H.
- Coloque el Tope de Esquina (18) sobre ls conectores (9) de ambos lados y fijelos por debajo con tornillos H.

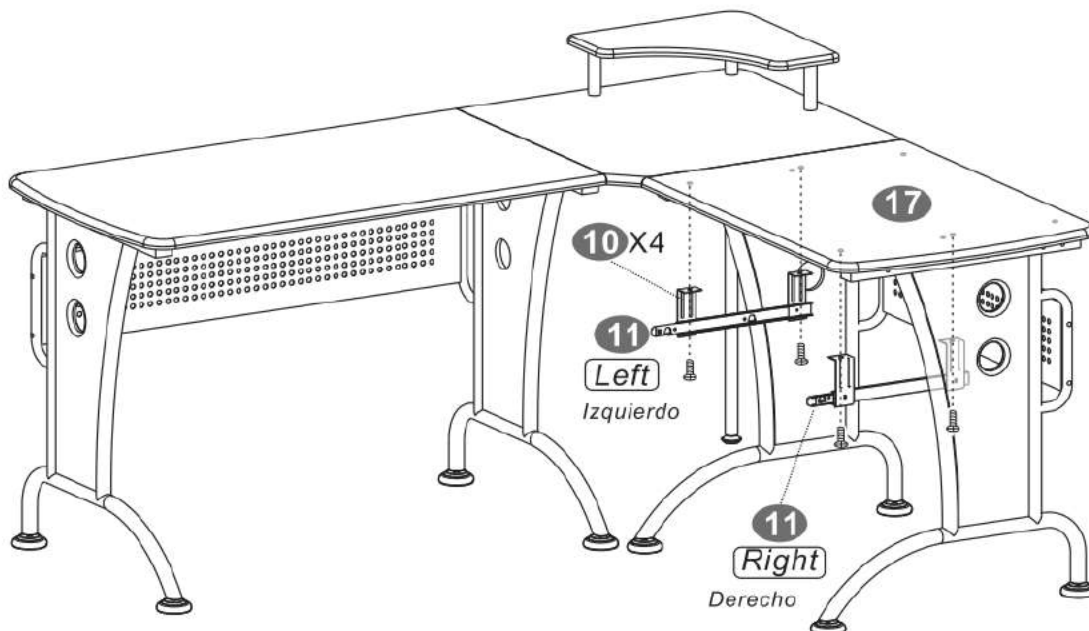
- SCREWS - TORNILLOS

H 6X12 MM

4PCS



D4



- Use Screws H to fix the Slider's Bases (10) to the back face of the Short Tabletop (17).
- Use Tornillos H para fijar las bases de los deslizadores (10) en la cara posterior del Tope corto (17).

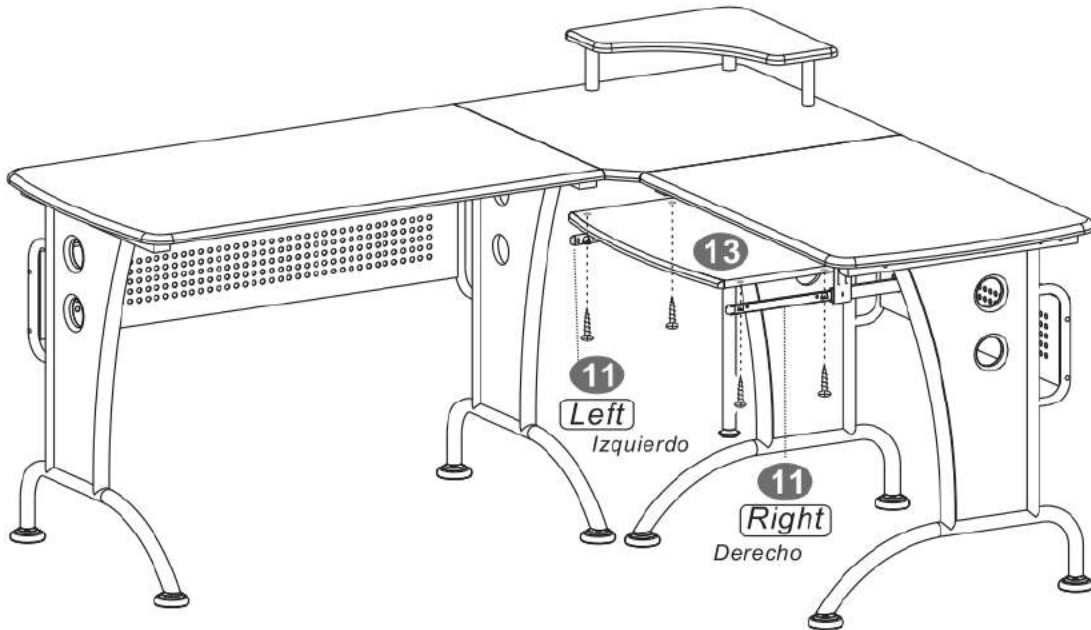
- SCREWS - TORNILLOS

H 6X12 MM

4PCS



D5



- Place the Keyboard Panel (13) over the Sliders (11) and fix them from below with Screws E.

- Coloque el Panel Porta Teclado sobre los deslizadores, haga coincidir los orificios y fíjelos desde abajo con Tornillos E.

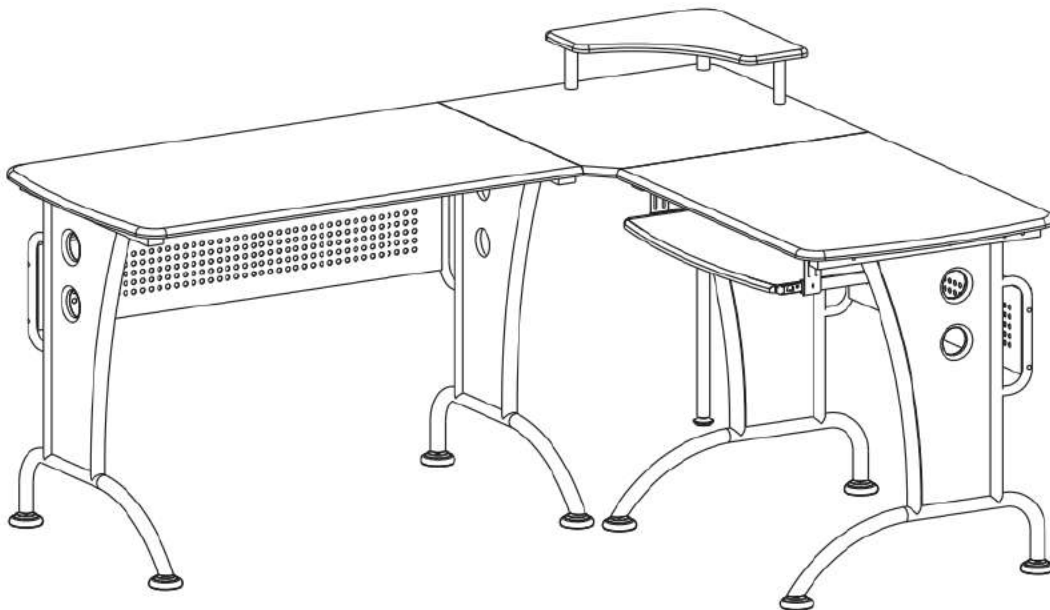
■ SCREWS ■ TORNILLOS

E 4X14 MM

4PCS



D6



- Tight all screws well and enjoy your unit.

- Apriete todos los Tornillos y disfrute su unidad.

⚠ WARNINGS, CARE AND MAINTENANCE:

- Do not expose the surfaces to direct sunlight or to extreme environmental conditions. Damages caused by this kind of exposure is not covered by the product's warranty.
- Clean the surfaces preferable with a soft cloth dampened with a solution of mild soap and water, then dry with a clean towel. Damages caused by the use of solvents or abrasive materials are not covered by the product's warranty.
- If you decide to apply a cleaning agent, first test on a small area of the unit that is hidden from view, for example, underneath the tabletop.
- Do not allow small children to climb over the unit or play underneath.
- Before moving the unit within the same room or to an adjacent room:
 - a) Remove all objects from the tabletops that are heavy or might fall off.
 - b) The unit must be handled by 3 persons: 2 holding the ends and one the center.
 - c) Use both of your hands and bend your knees, not your backs.
- To transport the unit to a location far away from its current location, it is recommended to disassemble it partially in sections to avoid breakage during transit.
- Making any modification to the unit will void the warranty on it.

⚠ ADVERTENCIAS, CUIDADO Y MANTENIMIENTO:

- No exponga las superficies a la luz solar directa ni a condiciones ambientales extremas. Daños causados por este tipo de exposición no está cubierto por la garantía del producto.
- Limpie las superficies preferiblemente con un trapo limpio remojado ligeramente en una solución de agua jabonosa, luego seque con una toalla que esté limpia.
- No utilice solventes ni materiales abrasivos para limpiar ninguna parte de la unidad. Daños causados por agentes químicos no están cubiertos por la garantía del producto.
- Si decide usar un limpiador químico, primero pruebe sobre un área pequeña que no sea visible, por ejemplo, la parte de abajo de la repisa o panel más baja de la unidad.
- No permita a los niños pequeños que se suban o juegen sobre o debajo de la unidad.
- Antes de transporter la unidad a un lugar en la misma habitación o una adyacente:
 - a) Remueva los objetos de los topes que sean pesados o que se puedan caer.
 - b) La unidad debe ser manejada por 3 personas: 2 sosteniendo los extremos, y una el centro.
 - c) Usen ambas manos y doblen sus rodillas, no sus espaldas.
- Para transporter la unidad hacia un lugar lejano, es recomendable desensamblarla en secciones para evitar daños durante el transporte.
- Hacer modificaciones a la unidad automáticamente cancela la garantía del producto.