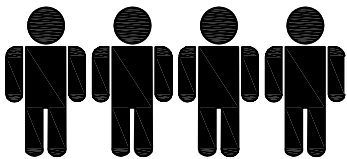
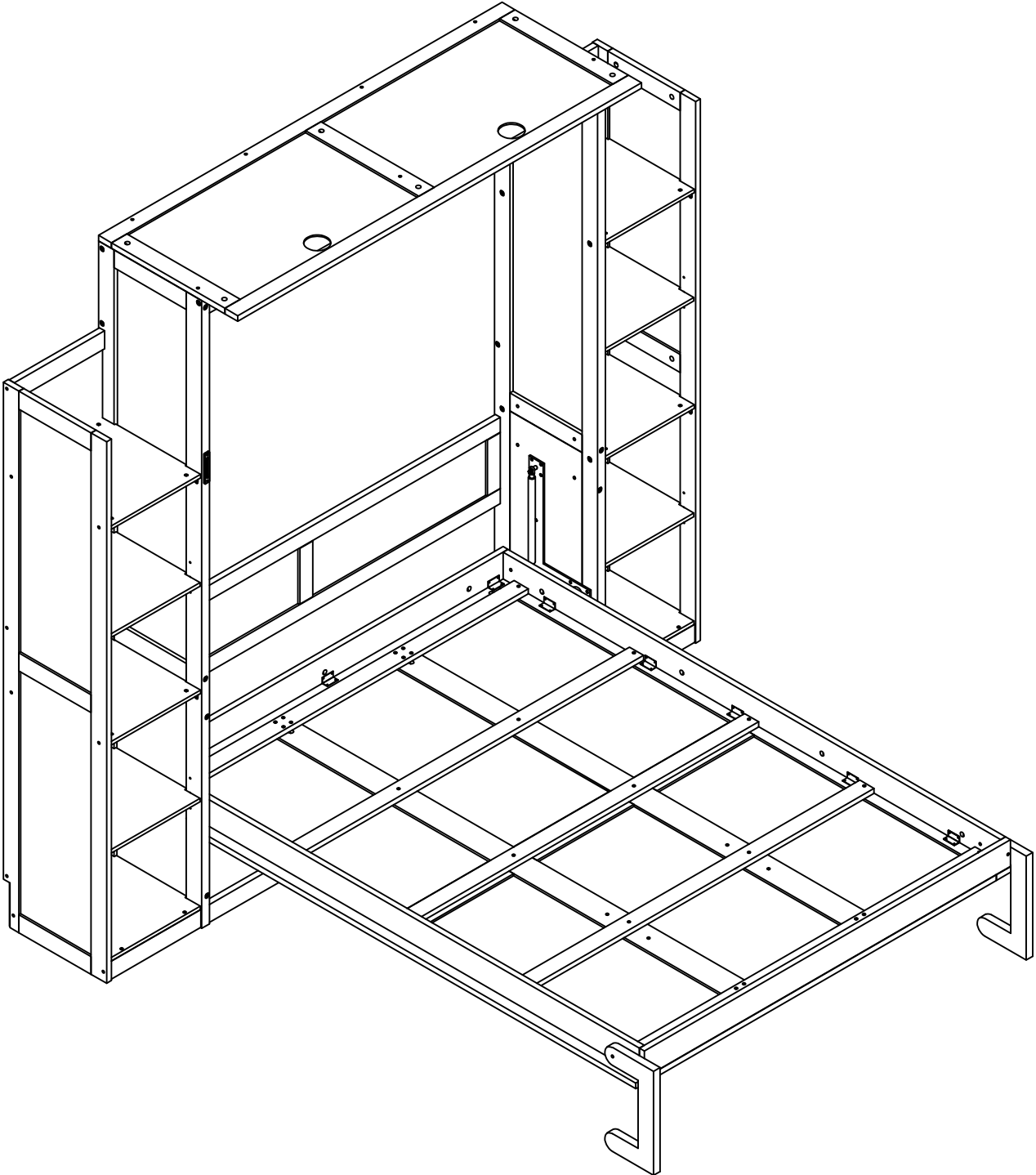


# ASSEMBLY INSTRUCTION

SKU CODE: (N708P310059-N708P310060-N708P310061)

# INSTRUCTIONS DE MONTAGE

SKU NUMBER: (N708P310059-N708P310060-N708P310061)



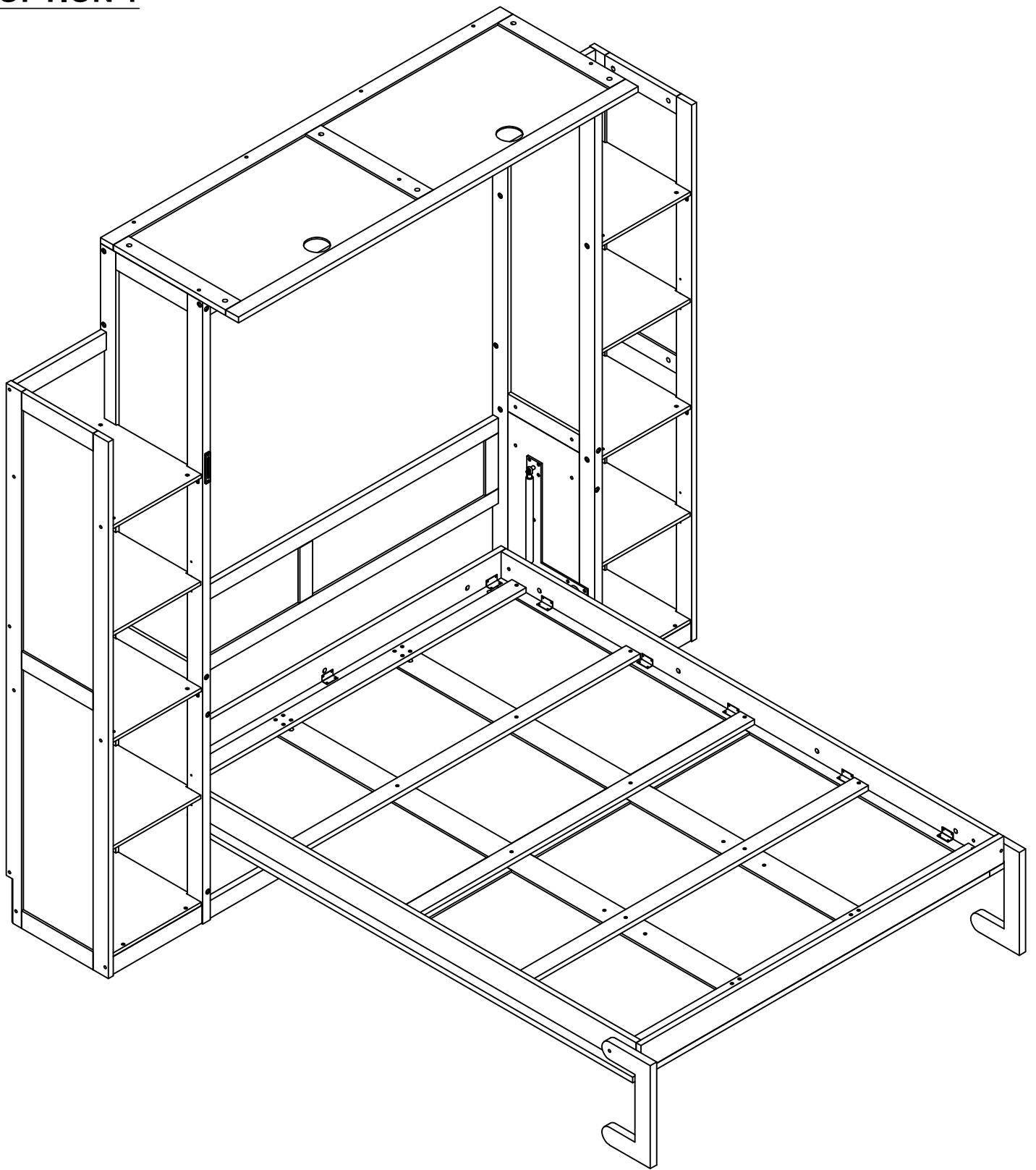
Four people are required to assemble and move this model.

Quatre personnes sont nécessaires pour assembler et déplacer ce modèle.

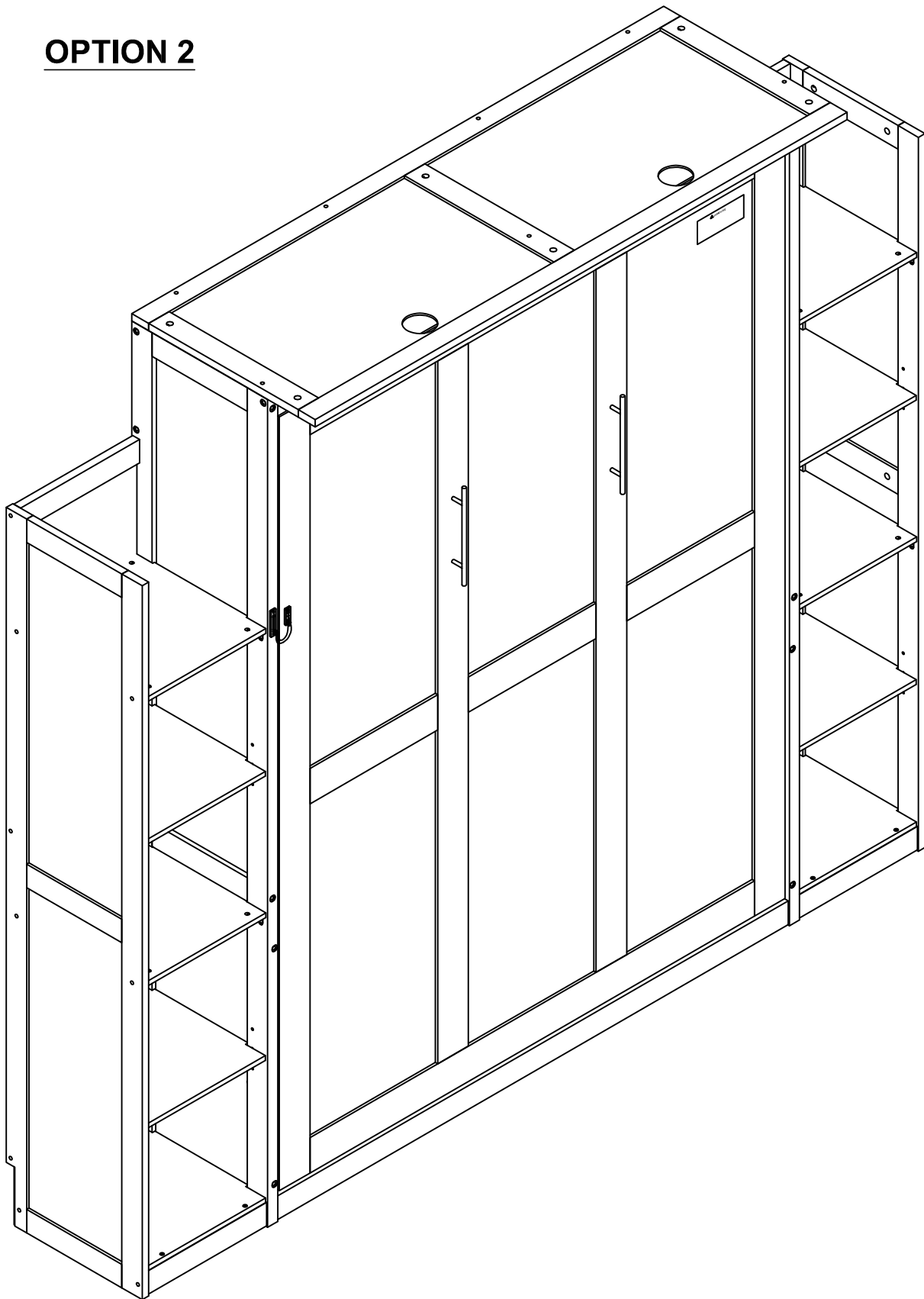
Note: This bed must be equipped with a mattress equivalent to 39 lb

Remarque : Ce lit doit être équipé d'un matelas équivalent à 39 livres

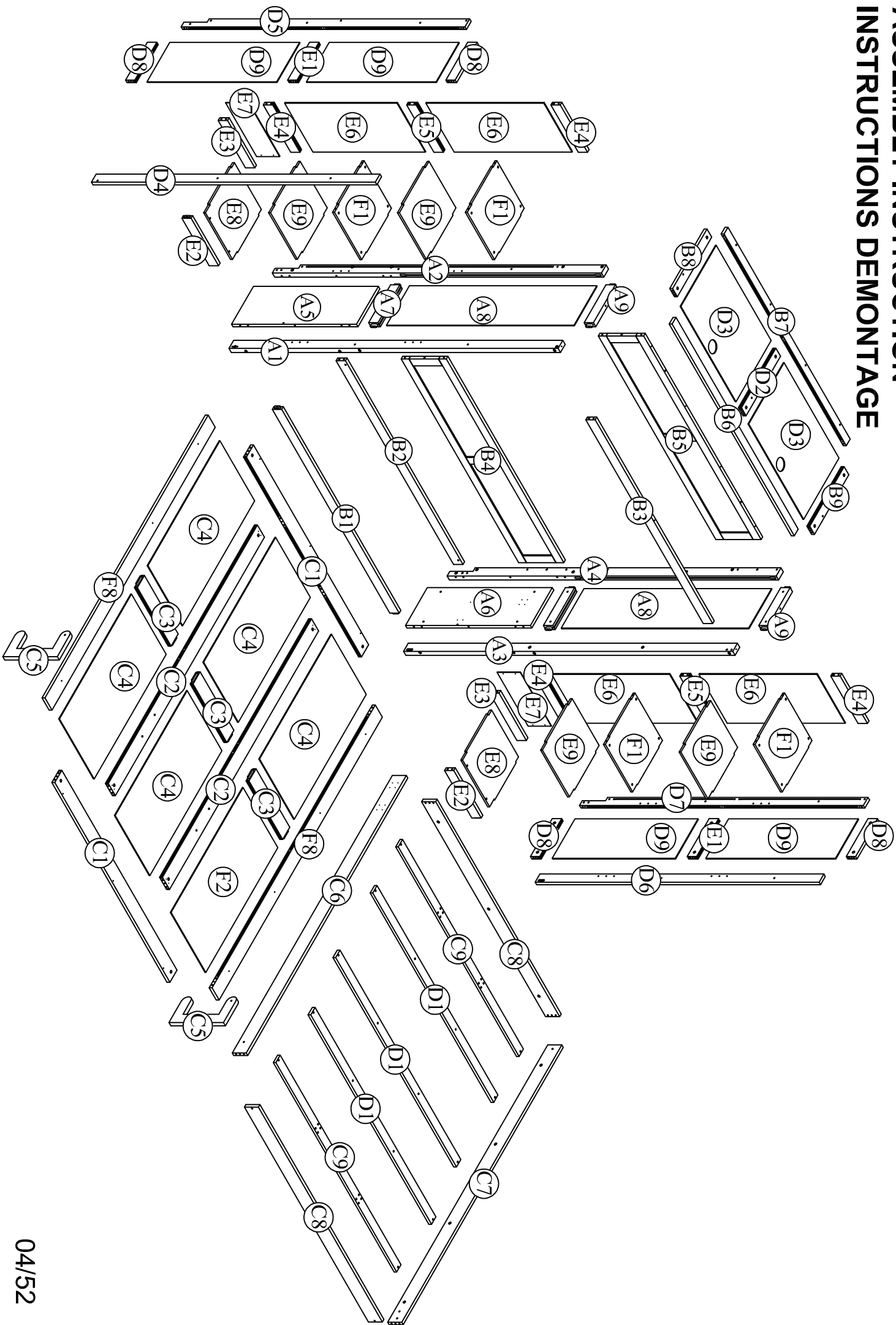
**OPTION 1**



**OPTION 2**

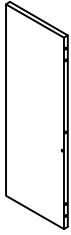
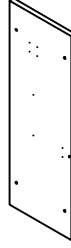
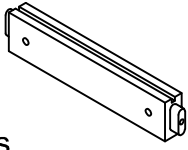
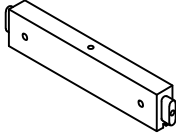
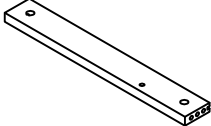
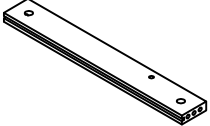
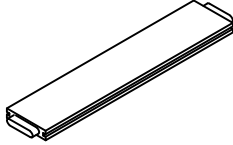
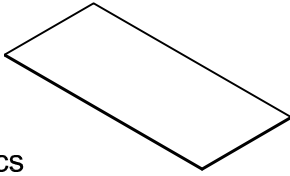
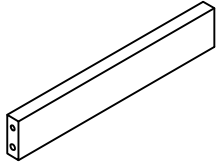
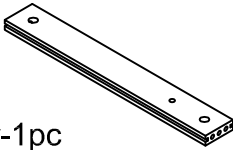
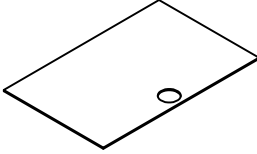
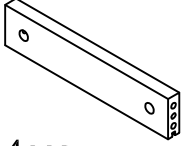
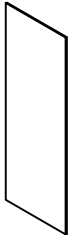
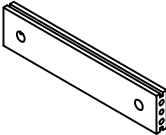
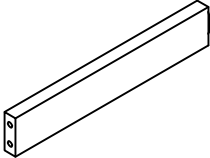
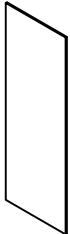
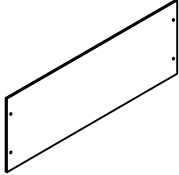
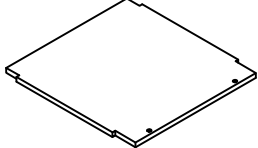
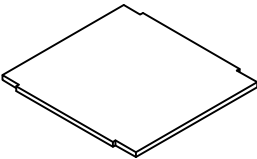
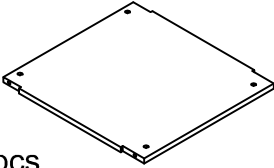
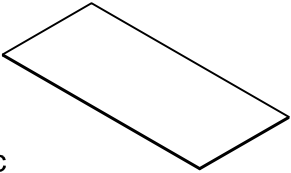


# ASSEMBLY INSTRUCTION INSTRUCTIONS DEMONTAGE




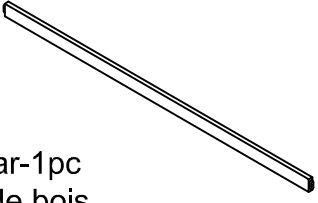
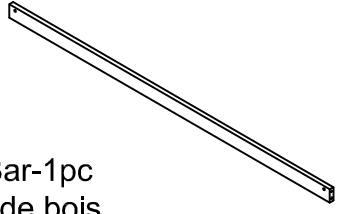
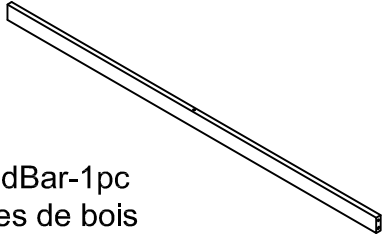
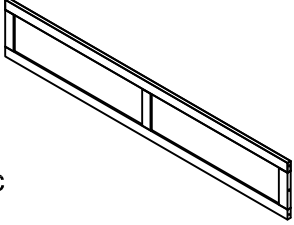
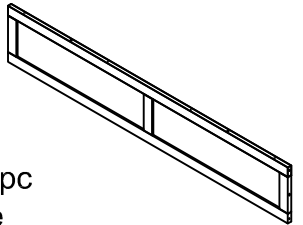
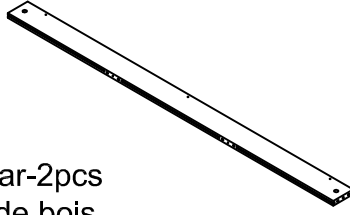
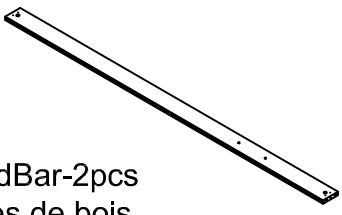
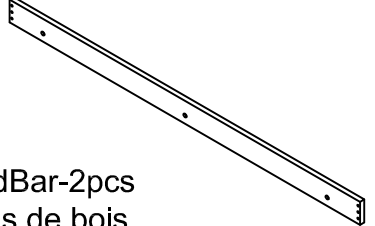
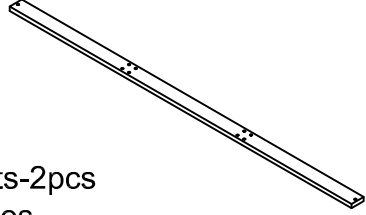
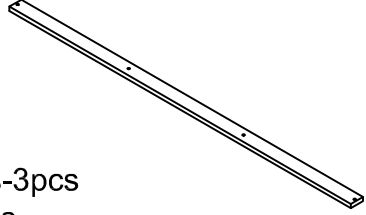
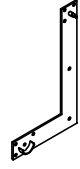
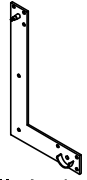
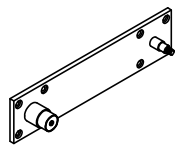
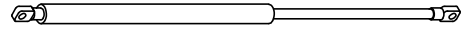
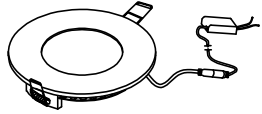

# Part List & Hardware List (Box 1-N708P310059)

## Liste des pièces et liste du matériel

<p><b>A5</b></p>  <p>Panel-1pc Planche</p>	<p><b>A6</b></p>  <p>Panel-1pc Planche</p>	<p><b>A7</b></p>  <p>WoodBar-2pcs Barres de bois</p>
<p><b>A9</b></p>  <p>WoodBar-2pcs Barres de bois</p>	<p><b>B8</b></p>  <p>WoodBar-1pc Barres de bois</p>	<p><b>B9</b></p>  <p>WoodBar-1pc Barres de bois</p>
<p><b>C3</b></p>  <p>WoodBar-3pcs Barres de bois</p>	<p><b>C4</b></p>  <p>Panel-5pcs Planche</p>	<p><b>E3</b></p>  <p>WoodBar-2pcs Barres de bois</p>
<p><b>D2</b></p>  <p>WoodBar-1pc Barres de bois</p>	<p><b>D3</b></p>  <p>Panel-2pcs Planche</p>	<p><b>D8</b></p>  <p>WoodBar-4pcs Barres de bois</p>
<p><b>D9</b></p>  <p>Panel-4pcs Planche</p>	<p><b>E1</b></p>  <p>WoodBar-2pcs Barres de bois</p>	<p><b>E2</b></p>  <p>WoodBar-2pcs Barres de bois</p>
<p><b>E6</b></p>  <p>Panel-4pcs Planche</p>	<p><b>E7</b></p>  <p>Panel-2pcs Planche</p>	<p><b>E8</b></p>  <p>Panel-2pcs Planche</p>
<p><b>E9</b></p>  <p>Panel-4pcs Planche</p>	<p><b>F1</b></p>  <p>Panel-4pcs Planche</p>	<p><b>F2</b></p>  <p>Panel-1pc Planche</p>

# Part List (Box 2-N708P310060)

## Liste des pièces

<p><b>A8</b></p>  <p>Panel-2pcs Planche</p>	<p><b>B1</b></p>  <p>WoodBar-1pc Barres de bois</p>	<p><b>B2</b></p>  <p>WoodBar-1pc Barres de bois</p>
<p><b>B3</b></p>  <p>WoodBar-1pc Barres de bois</p>	<p><b>B4</b></p>  <p>Panel-1pc Planche</p>	<p><b>B5</b></p>  <p>Panel-1pc Planche</p>
<p><b>C1</b></p>  <p>WoodBar-2pcs Barres de bois</p>	<p><b>C2</b></p>  <p>WoodBar-2pcs Barres de bois</p>	<p><b>C8</b></p>  <p>WoodBar-2pcs Barres de bois</p>
<p><b>C9</b></p>  <p>Slats-2pcs Lattes</p>	<p><b>D1</b></p>  <p>Slats-3pcs Lattes</p>	<p><b>F4</b></p>  <p>Metal corner link-1pc Lien d'angle métallique</p>
<p><b>F5</b></p>  <p>Metal corner link-1pc Lien d'angle métallique</p>	<p><b>F6</b></p>  <p>Metal corner link-2pcs Lien d'angle métallique</p>	<p><b>F7</b></p>  <p>Piston Steam-2pcs Vapeur de piston</p>
<p><b>F3</b></p>  <p>Led Light - 2pcs Lampe LED</p>	<p><b>C5</b></p>  <p>WoodBar-2pcs Barres de bois</p>	

# Part List (Box 3-N708P310061)

## Liste des pièces

A1



Leg-1pc  
Jambe

A2



Leg-1pc  
Jambe

A3



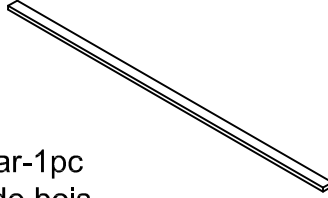
Leg-1pc  
Jambe

A4



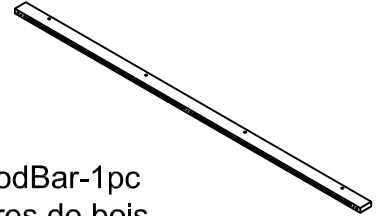
Leg-1pc  
Jambe

B6



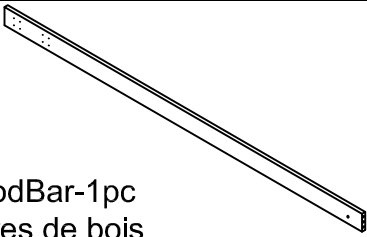
WoodBar-1pc  
Barres de bois

B7



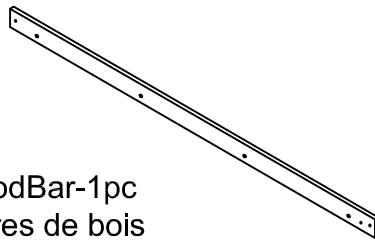
WoodBar-1pc  
Barres de bois

C6



WoodBar-1pc  
Barres de bois

C7



WoodBar-1pc  
Barres de bois

D4



Leg-1pc  
Jambe

D5



Leg-1pc  
Jambe

D6



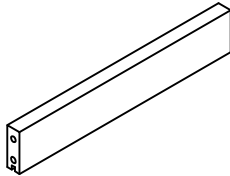
Leg-1pc  
Jambe

D7



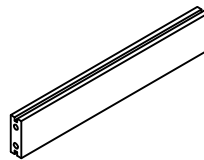
Leg-1pc  
Jambe

E4



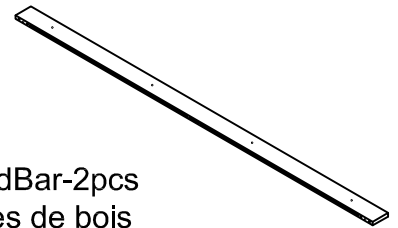
WoodBar-4pcs  
Barres de bois

E5



WoodBar-2pcs  
Barres de bois

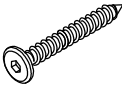

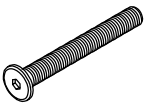
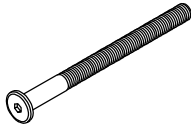
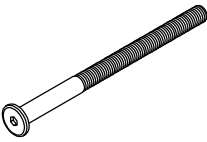
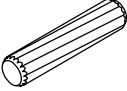

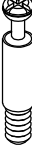


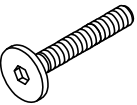
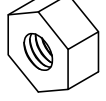

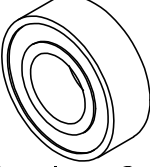
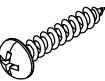
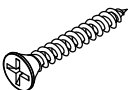
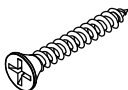
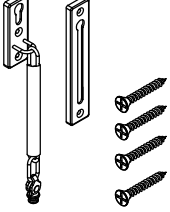
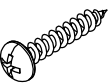
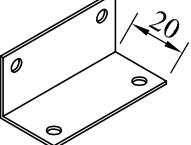
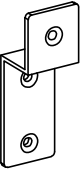
F8



WoodBar-2pcs  
Barres de bois

# Hardware List (Box 1-N708P310059)

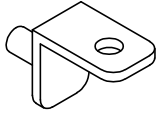
## Liste du matériel

<p>1</p>  <p>Screws 1/4" x40mm- 7pcs Vis</p>	<p>2</p>  <p>Bolts Ø1/4" x 40 mm - 2pcs Boulon</p>	<p>3</p>  <p>Bolts Ø1/4" x 60 mm - 22pcs Boulon</p>
<p>4</p>  <p>Bolts Ø1/4" x 80 mm - 32pcs Boulon</p>	<p>5</p>  <p>Bolts Ø1/4" x 100 mm - 14pcs Boulon</p>	<p>6</p>  <p>Wood dowel Ø8 x 30 mm - 104pcs Cheville en bois</p>
<p>7</p>  <p>Ø1/4" x 13 mm Horizontal-Hole bolts - 68pcs Boulons à trou horizontal</p>	<p>8</p>  <p>Cam bolt 40pcs Boulon à came</p>	<p>9</p>  <p>Cam lock Ø15 x 12 mm- 40pcs Serrure à came</p>
<p>10</p>  <p>Ø1/4" x 15 mm Canopy head though - 2pcs Tête à baldaquin</p>	<p>11</p>  <p>Bolts Ø1/3" x 40 mm - 2pcs Boulon</p>	<p>12</p>  <p>Nut 4pcs Écrou</p>
<p>13</p>  <p>Ø20 / Ø6 x 2 mm Washer 2pcs Rondelle</p>	<p>14</p>  <p>Bearings 2pcs Roulements</p>	<p>15</p>  <p>Wood Screws M3.5 x 12mm-48pcs Les vis à bois</p>
<p>16</p>  <p>Wood Screws M4 x 20mm-39pcs Les vis à bois</p>	<p>17</p>  <p>Wood Screws M4 x 30mm-36pcs Les vis à bois</p>	<p>18</p>  <p>Lock - 1set Verrou</p>
<p>19</p>  <p>Wood Screws M4 x 15mm-90pcs Les vis à bois</p>	<p>20</p>  <p>Angle Metal 18pcs Angle métallique</p>	<p>21</p>  <p>Angle Metal 3pcs Angle métallique</p>

# Hardware List (Box 1-N708P310059)

## Liste du matériel

22



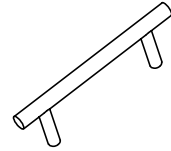
Angle Metal 16pcs  
Angle métallique

23



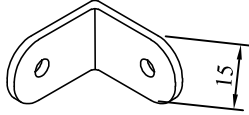
Bolts  $\text{Ø}1/6''$  x 25 mm - 4pcs  
Boulon

24



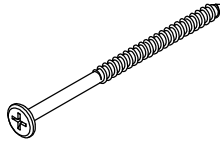
Handle 2pcs  
Poignée

25



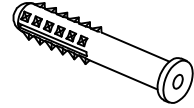
Angle Metal 18pcs  
Angle métallique

26



Wood Screws M5 x 75mm-6pcs  
Les vis à bois

27

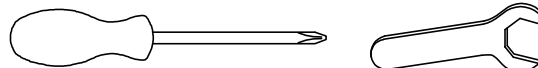


M8 x 80 mm  
Plastic anchor 6pcs  
Cheville en plastique

28



Allen Key - 2pcs  
Clé Allen



**Assembly Tools Required (Not Included)**

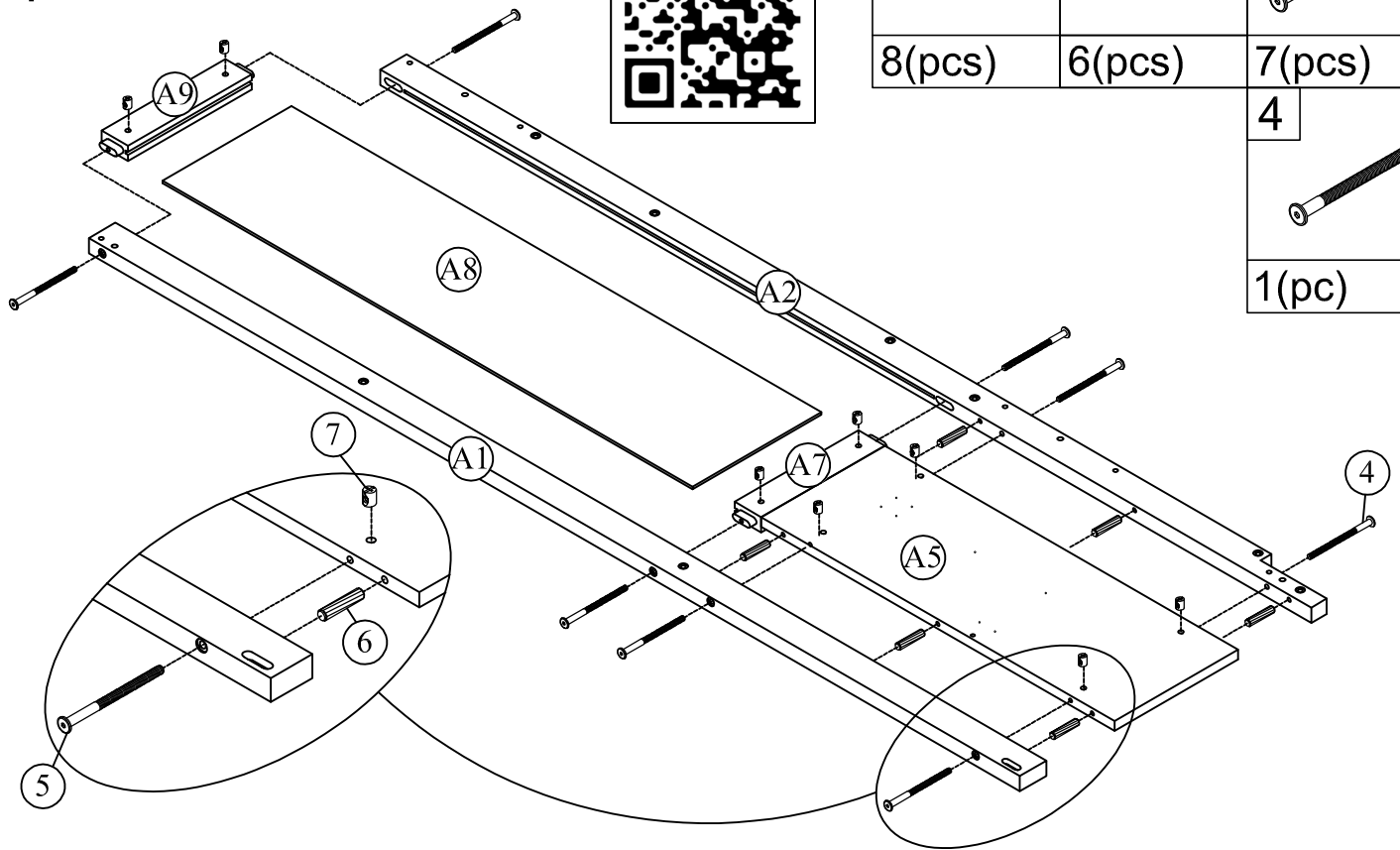
**Outils d'assemblage requis (Non Inclus)**

# STEP 1:

# Étape 1:



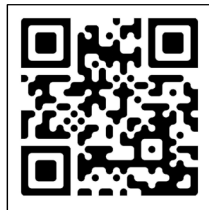
7	6	5
8(pcs)	6(pcs)	7(pcs)
		4
		1(pc)



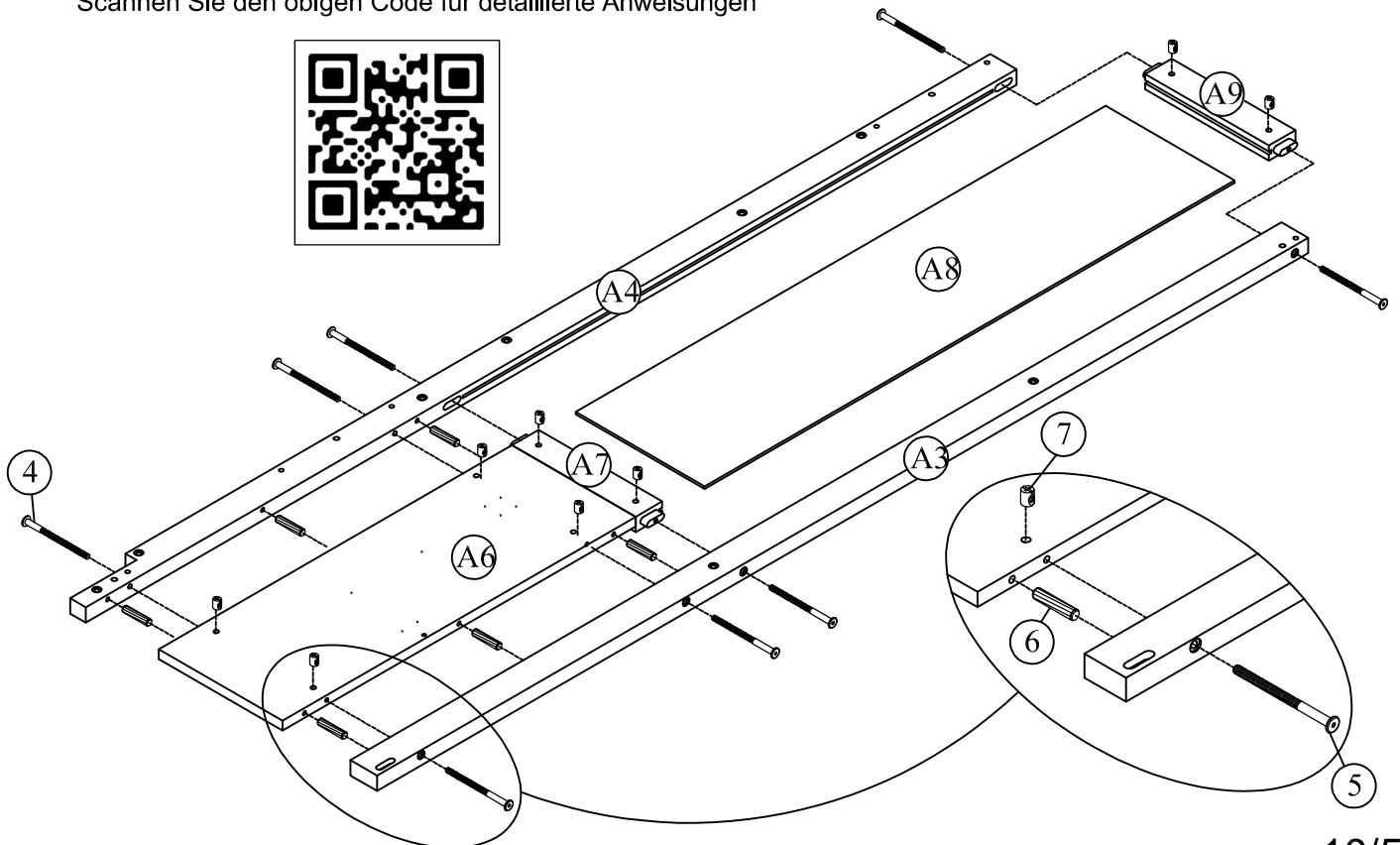
# STEP 2:

# Étape 2:

Scan the code above for detailed instructions  
 Scannen Sie den obigen Code für detaillierte Anweisungen


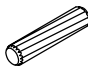



4	7	6	5
1(pc)	8(pcs)	6(pcs)	7(pcs)

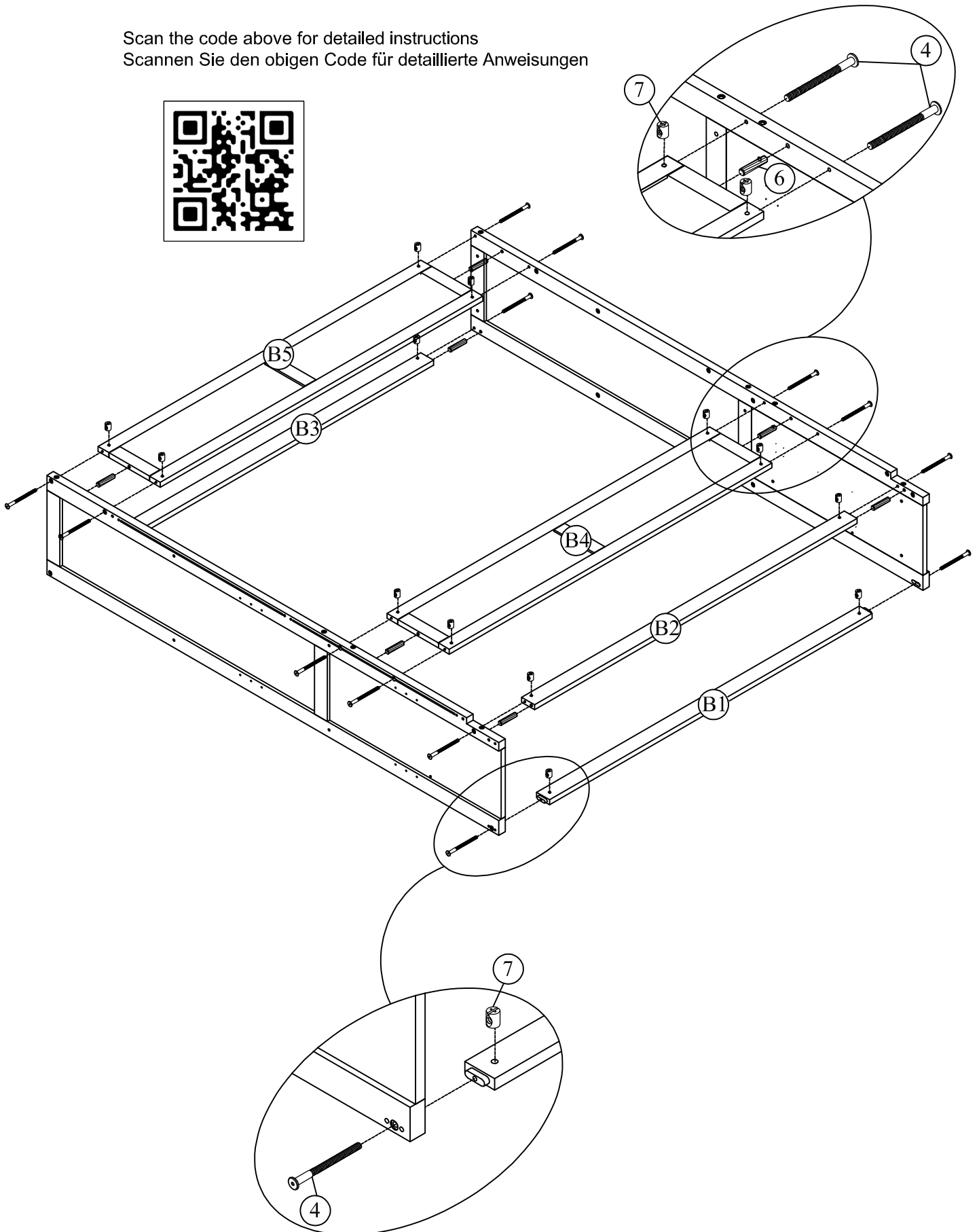


# STEP 3:

# Étape 3:

7	6	4
		
14(pcs)	8(pcs)	14(pcs)

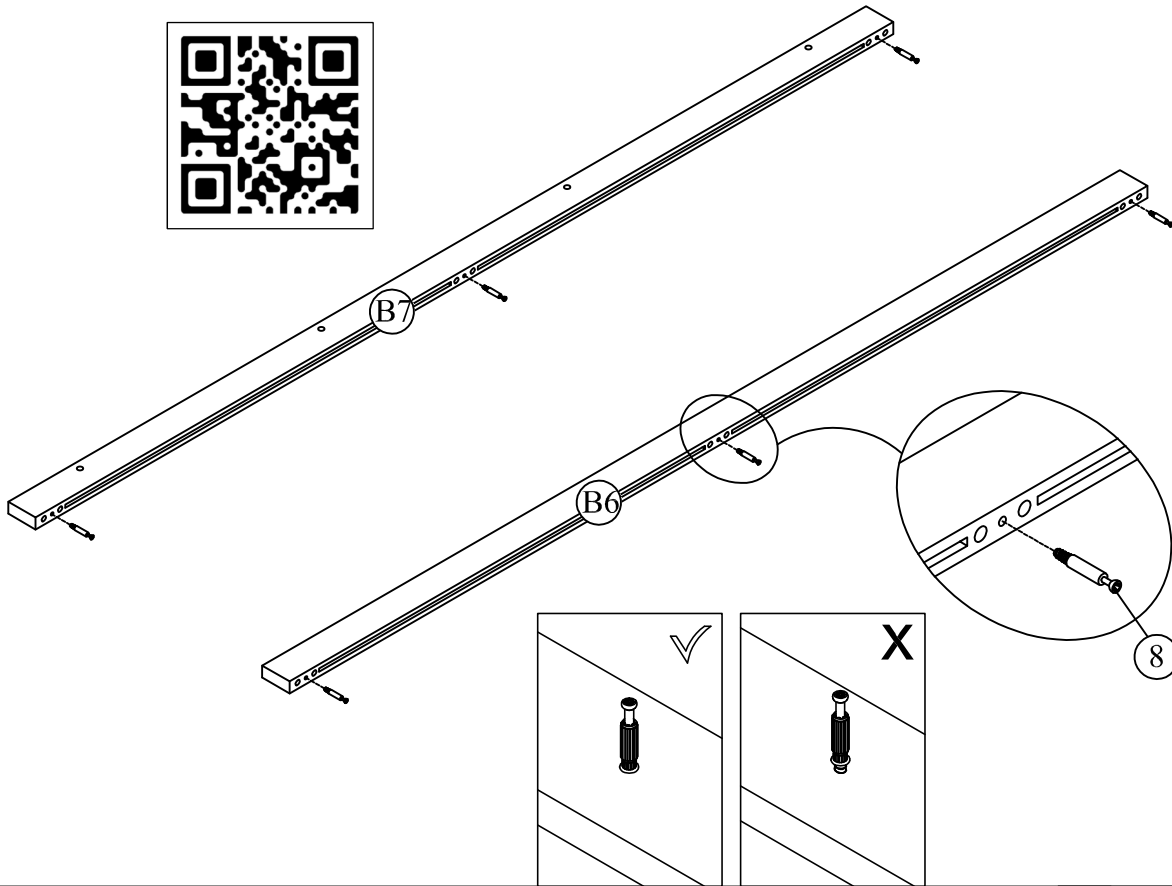
Scan the code above for detailed instructions  
Scannen Sie den obigen Code für detaillierte Anweisungen



# STEP 4:

# Étape 4:

Scan the code above for detailed instructions  
Scannen Sie den obigen Code für detaillierte Anweisungen



8

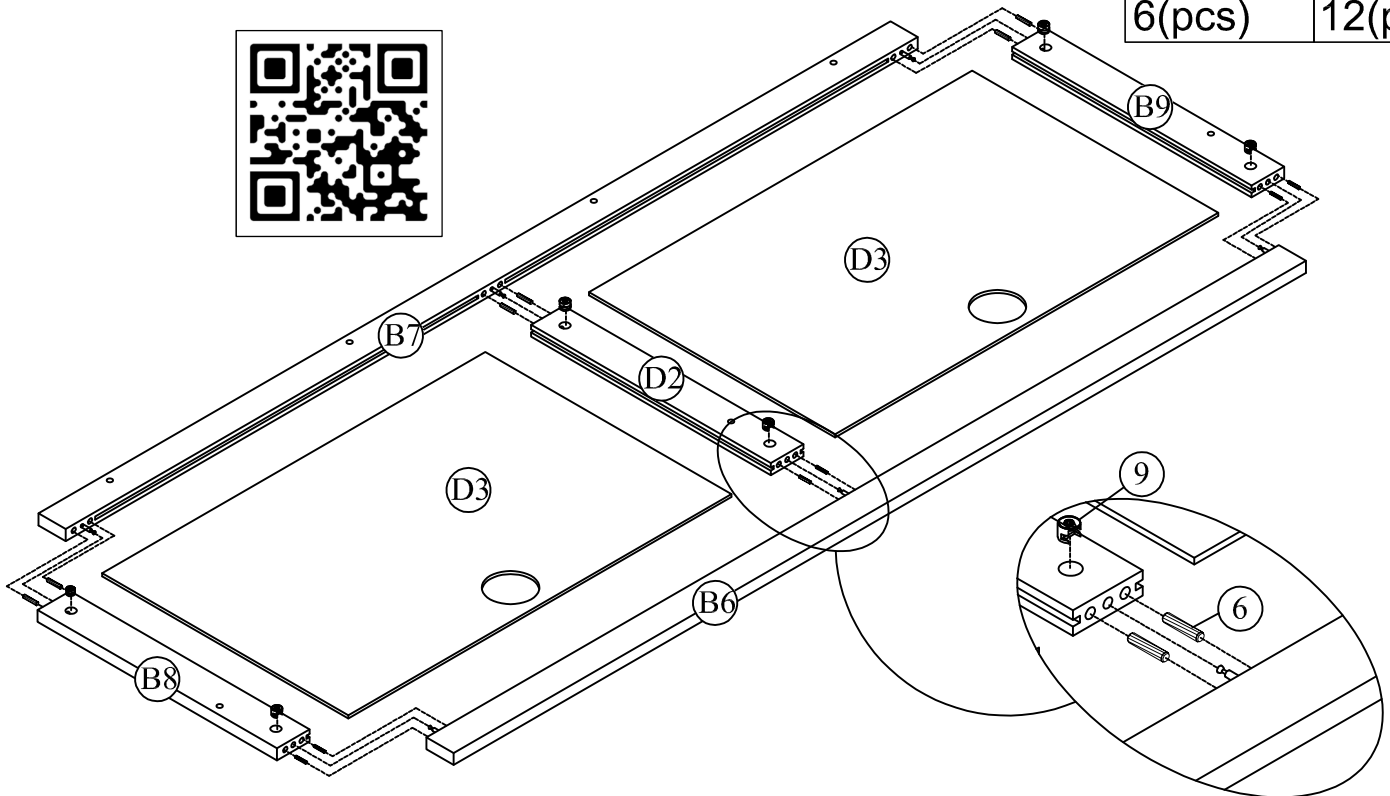


6(pcs)

# STEP 5:

# Étape 5:

Scan the code above for detailed instructions  
Scannen Sie den obigen Code für detaillierte Anweisungen

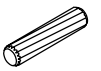


9



6(pcs)

6

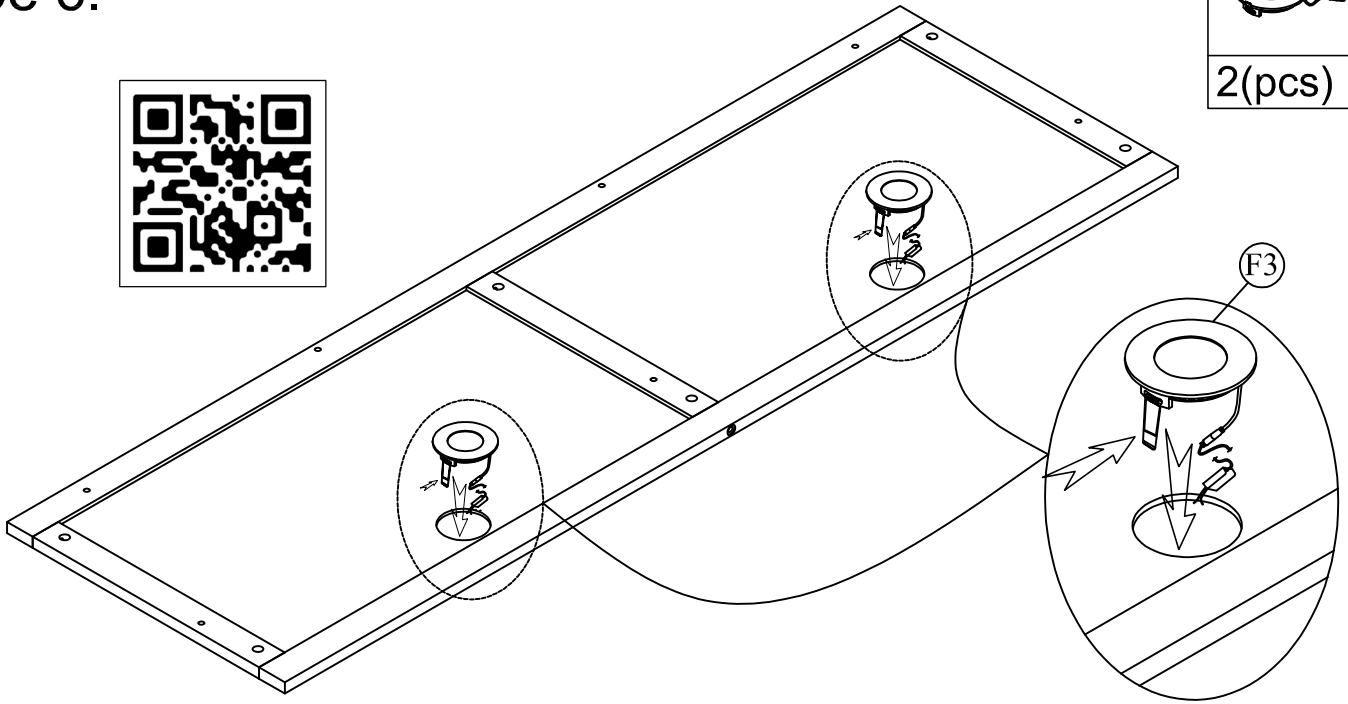
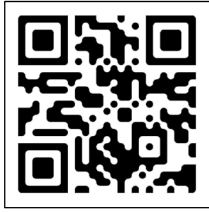


12(pcs)

# STEP 6:

# Étape 6:

Scan the code above for detailed instructions  
Scannen Sie den obigen Code für detaillierte Anweisungen



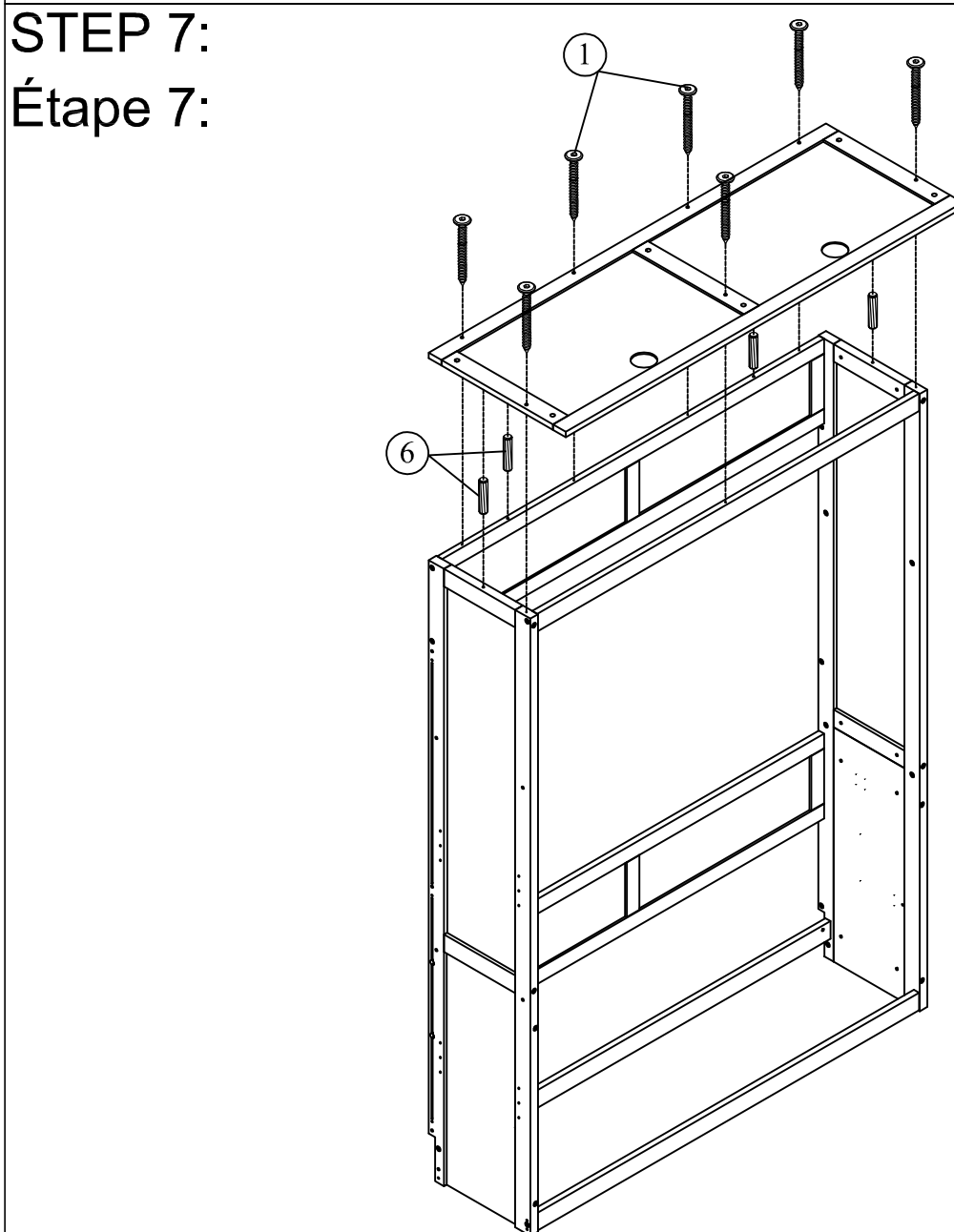
F3



2(pcs)

# STEP 7:

# Étape 7:

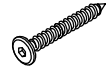


6

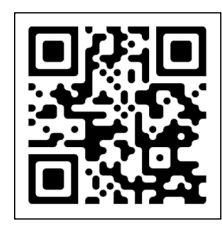


4(pcs)

1



7(pcs)



STEP 8:

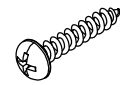
Étape 8:

6



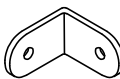
4(pcs)

19

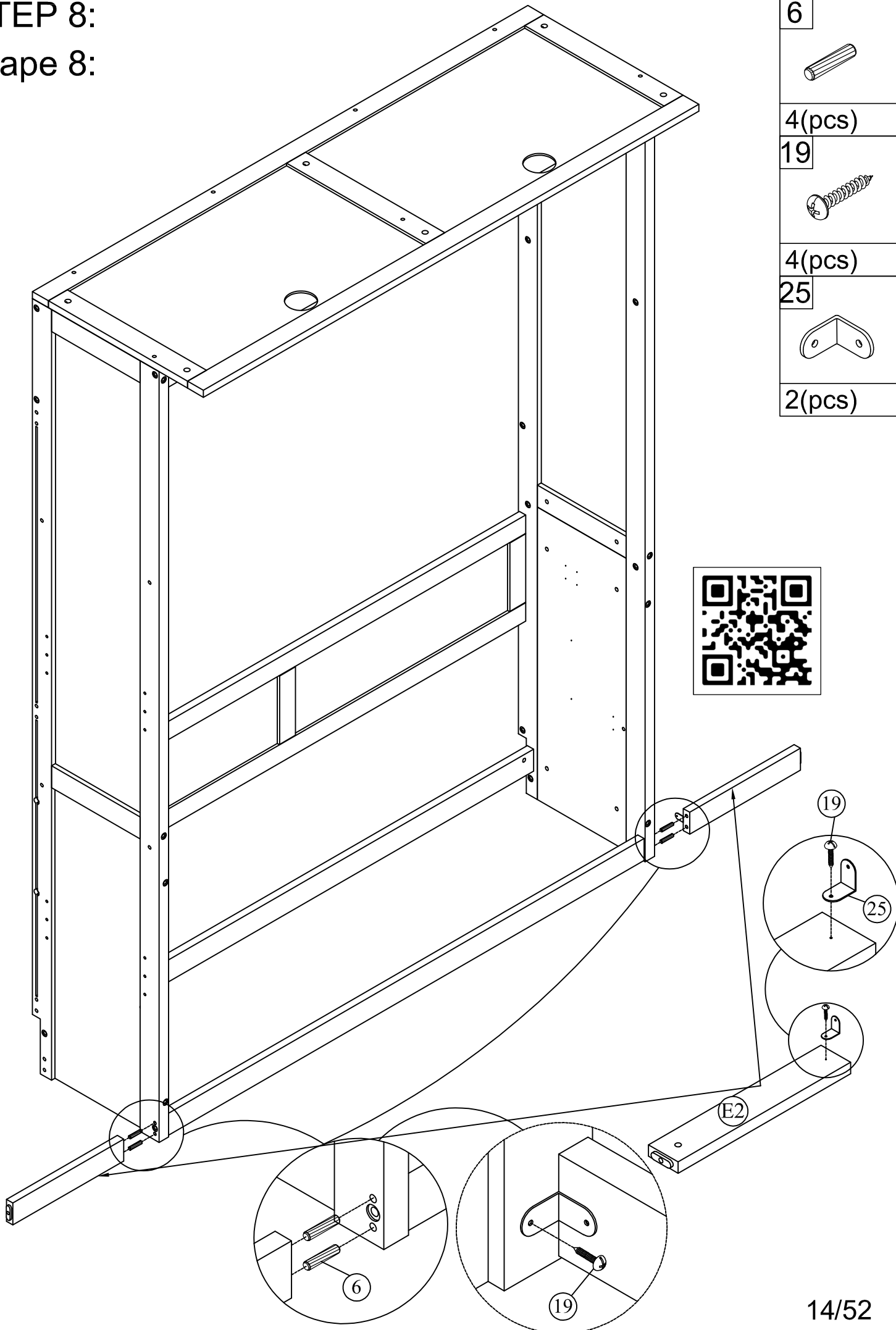
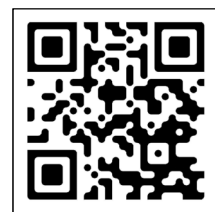


4(pcs)

25


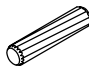



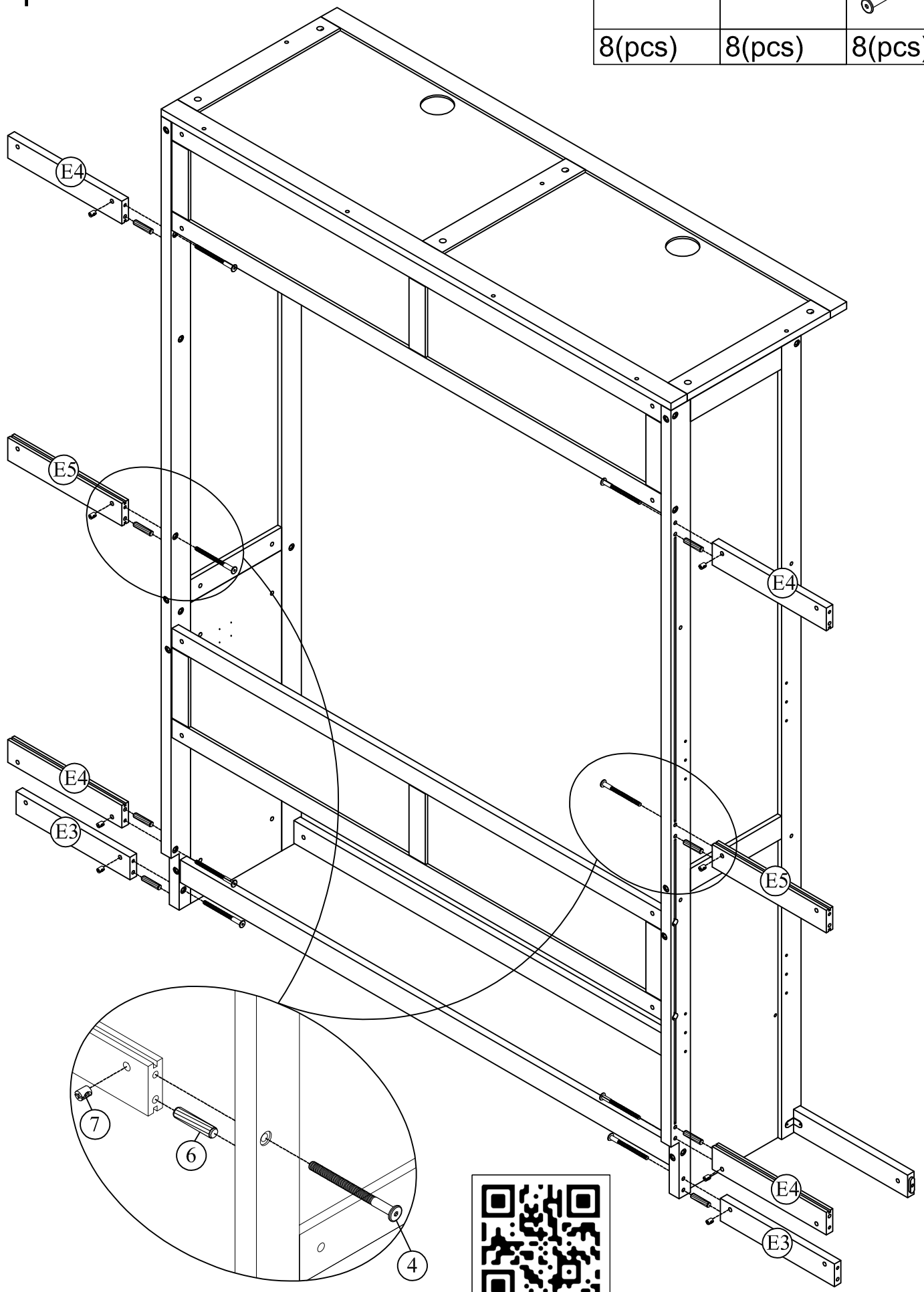
2(pcs)



# STEP 9:

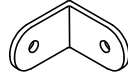
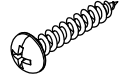


# Étape 9:

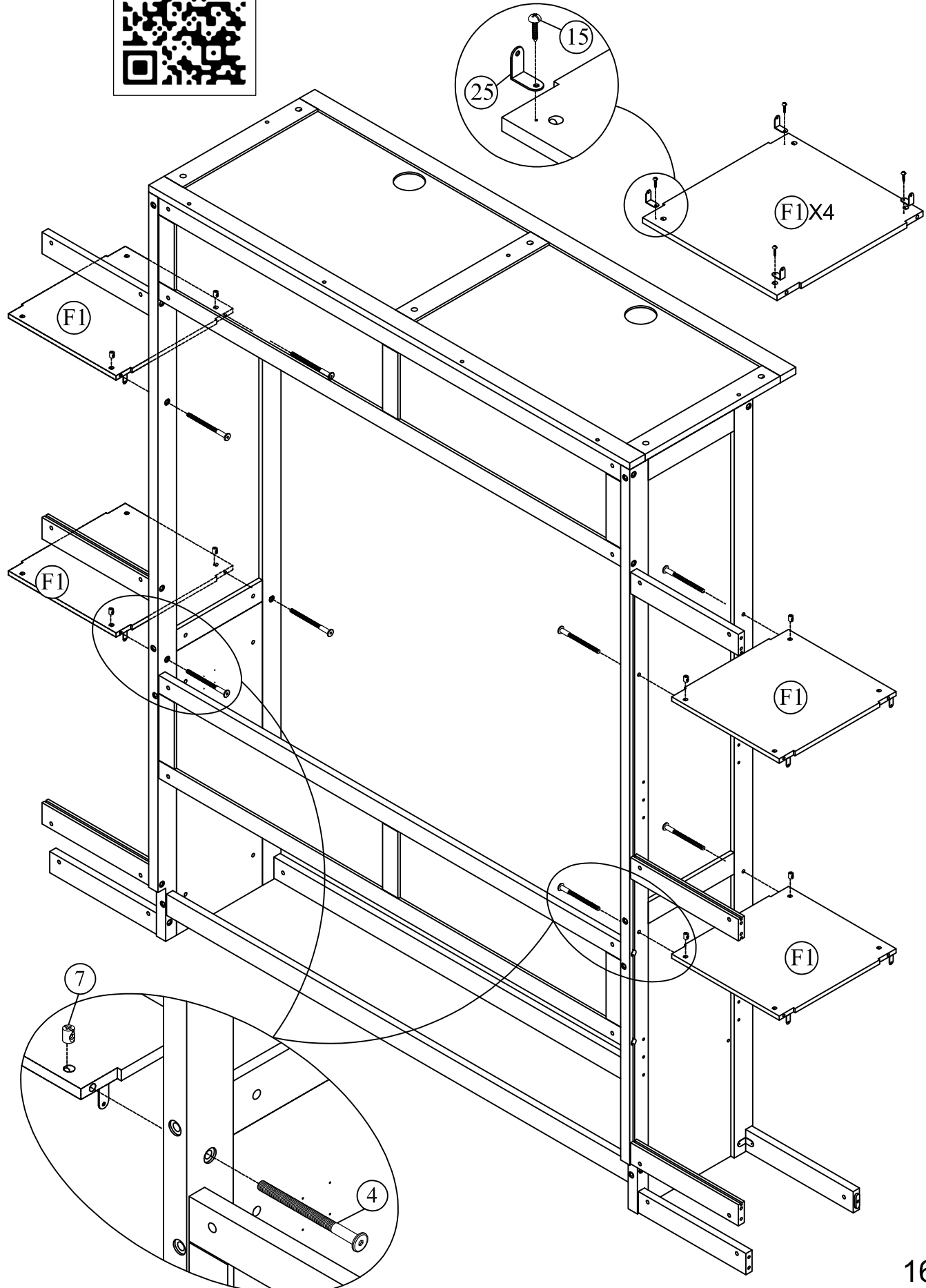
7	6	4
		
8(pcs)	8(pcs)	8(pcs)



# STEP 10:

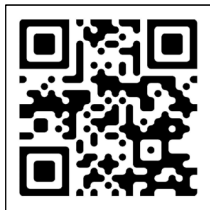
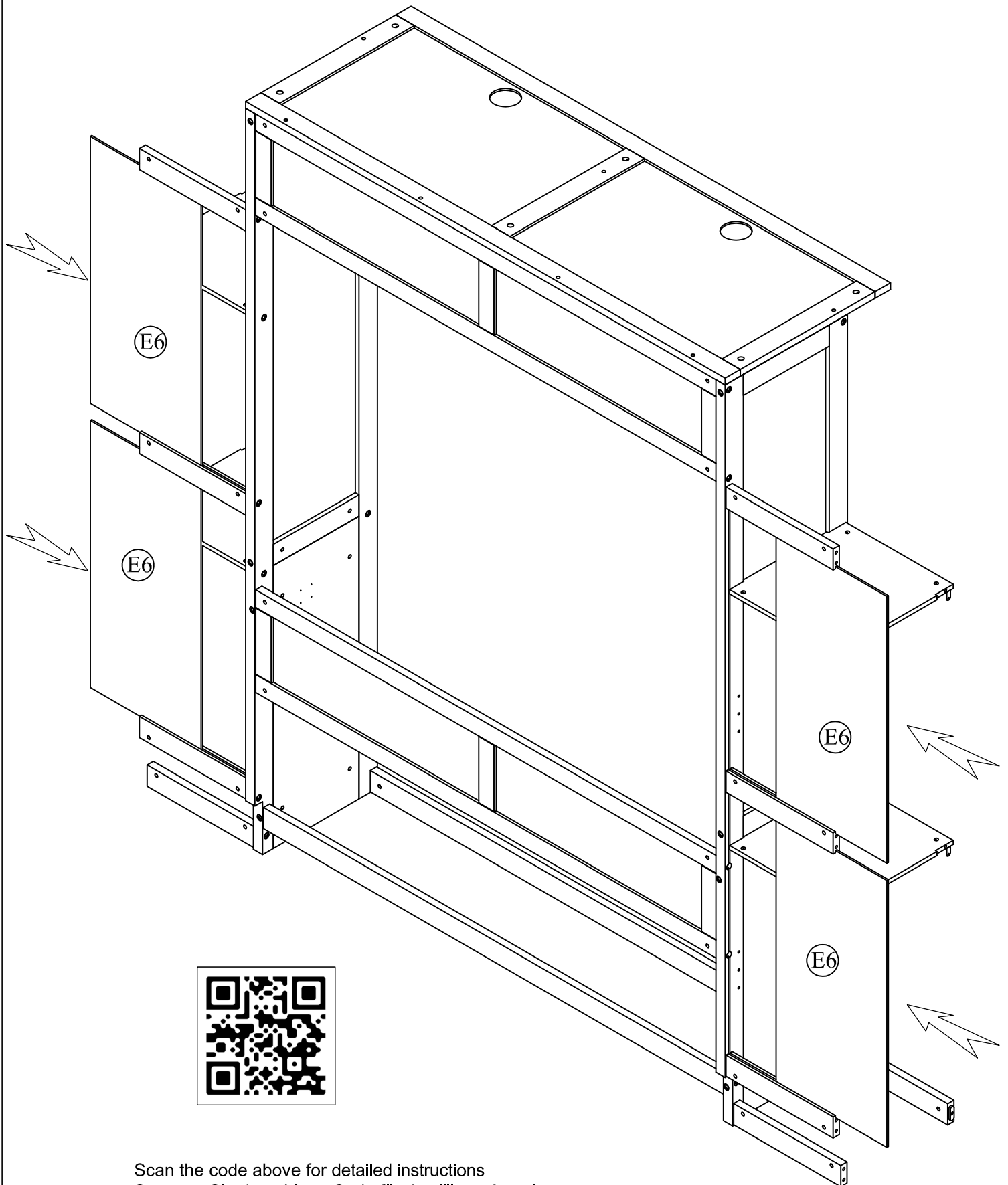
# Étape 10:

25	15	7	4
			
16(pcs)	16(pcs)	8(pcs)	8(pcs)



STEP 11:

Étape 11:



Scan the code above for detailed instructions  
Scannen Sie den obigen Code für detaillierte Anweisungen

# STEP 12:

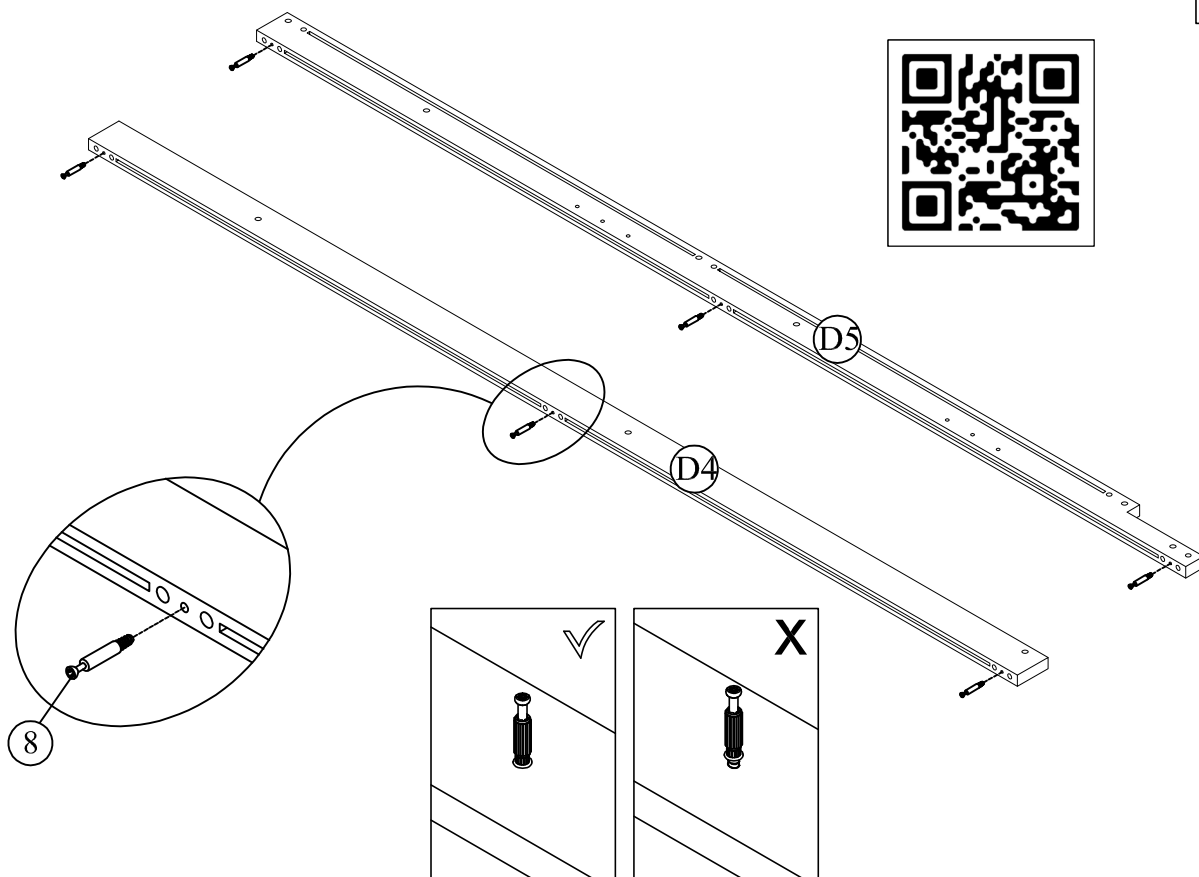
# Étape 12:

Scan the code above for detailed instructions  
Scannen Sie den obigen Code für detaillierte Anweisungen

8



6(pcs)



# STEP 13:

# Étape 13:

Scan the code above for detailed instructions  
Scannen Sie den obigen Code für detaillierte Anweisungen

9

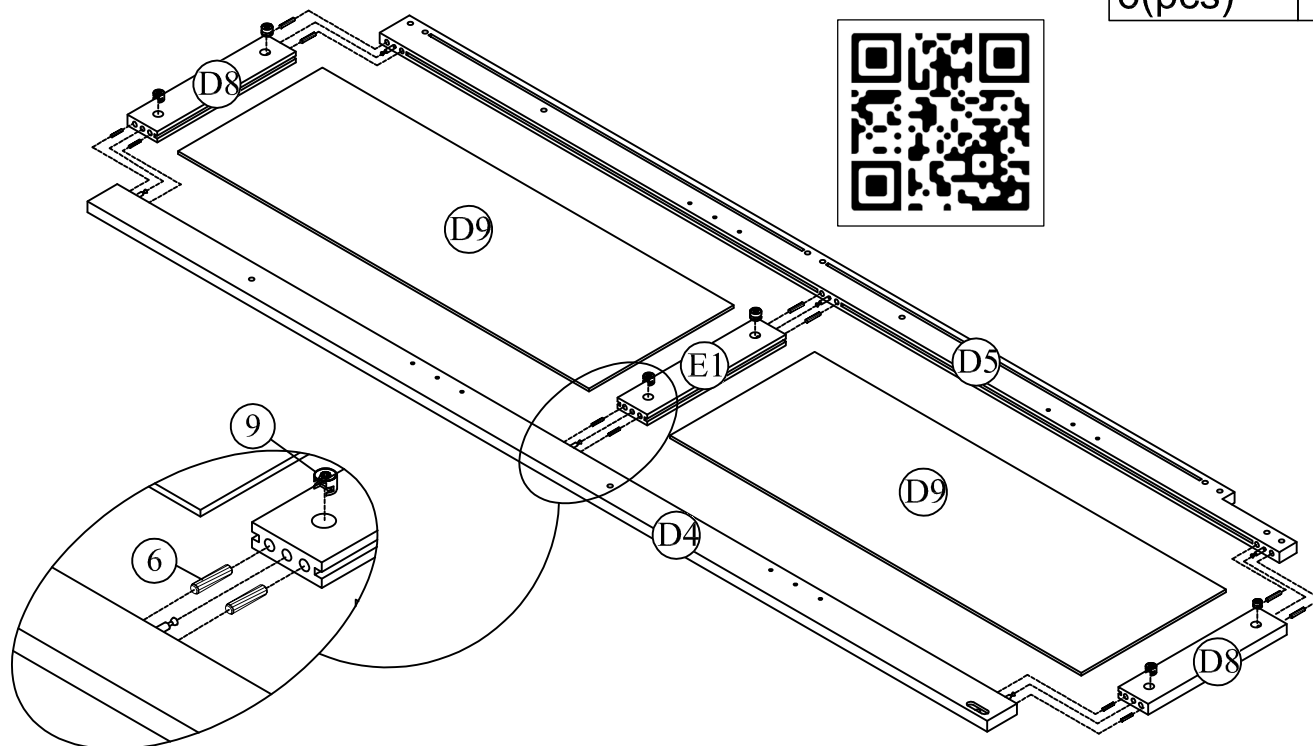


6(pcs)

6



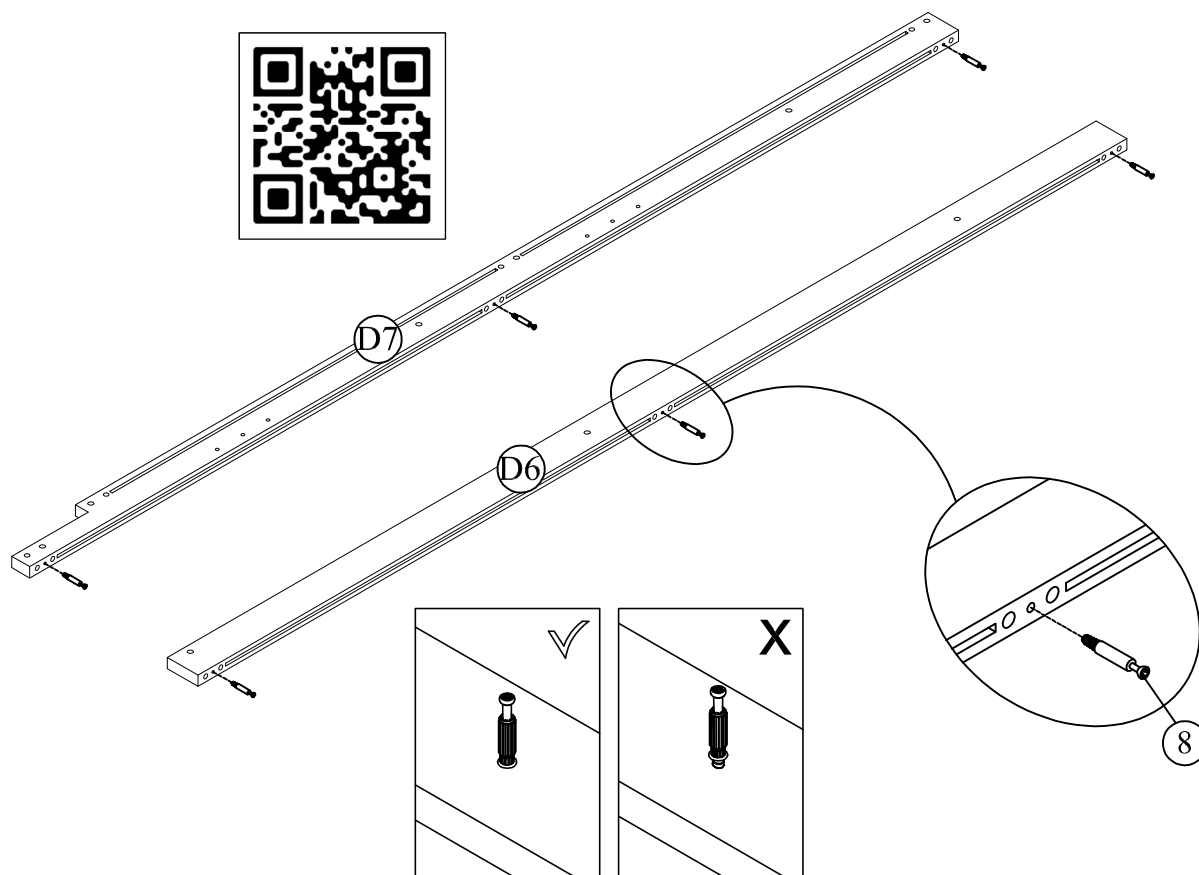
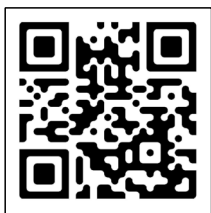
12(pcs)



# STEP 14:

# Étape 14:

Scan the code above for detailed instructions  
Scannen Sie den obigen Code für detaillierte Anweisungen



8

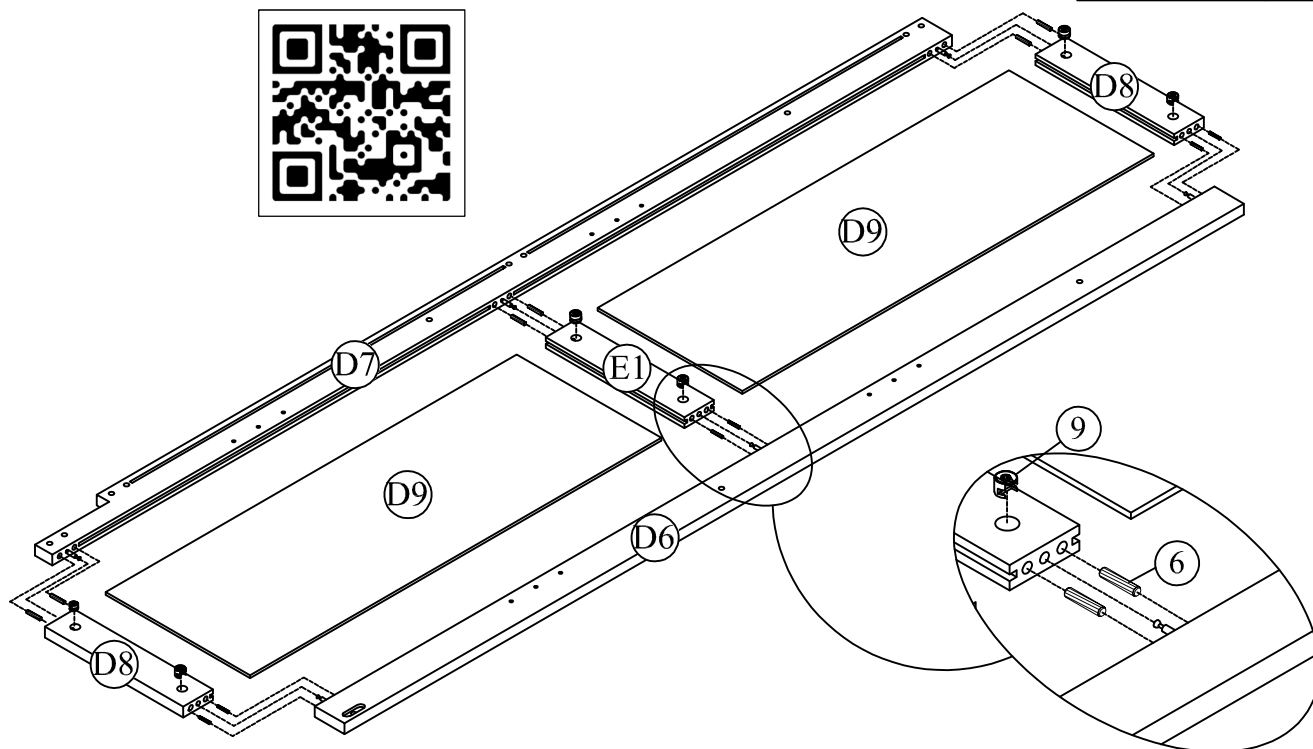
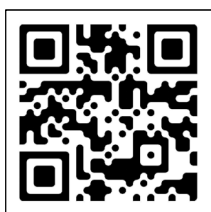


6(pcs)

# STEP 15:

# Étape 15:

Scan the code above for detailed instructions  
Scannen Sie den obigen Code für detaillierte Anweisungen



9



6(pcs)


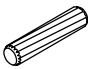
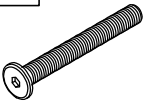
6

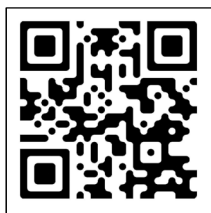
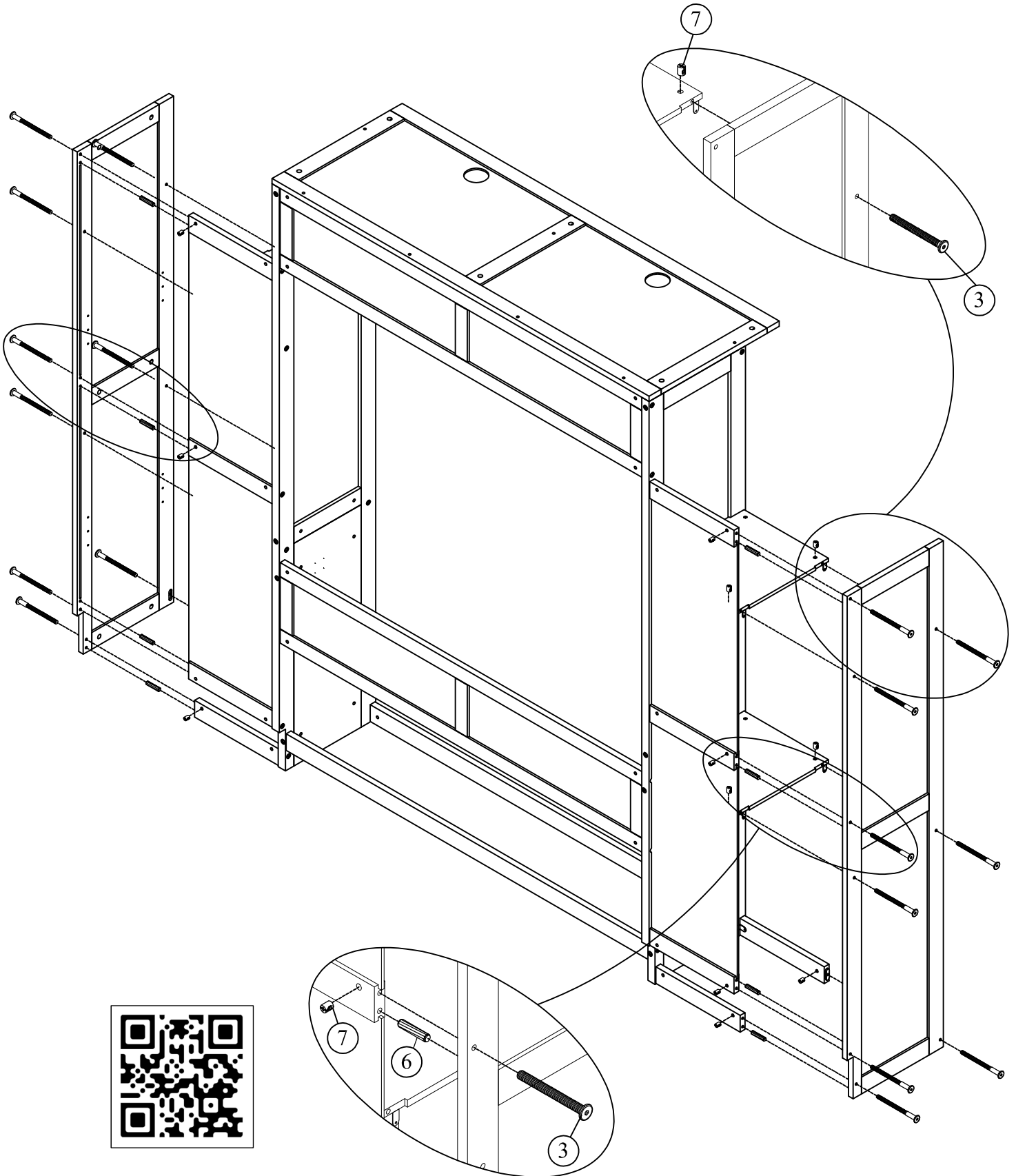


12(pcs)

# STEP 16:

# Étape 16:

7	6	3
		
18(pcs)	8(pcs)	18(pcs)

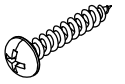


Scan the code above for detailed instructions  
Scannen Sie den obigen Code für detaillierte Anweisungen

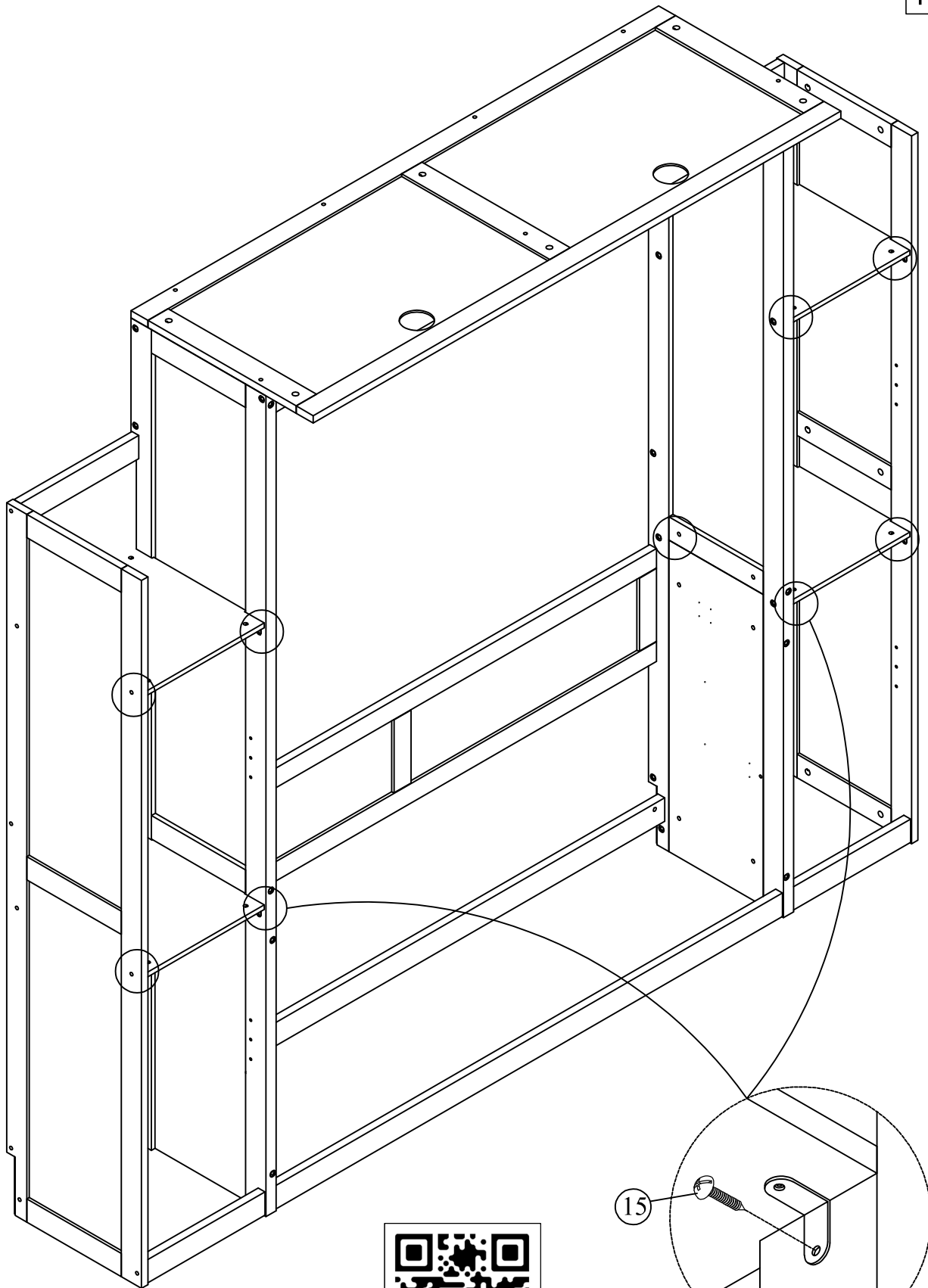
STEP 17:

Étape 17:

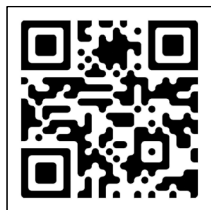
15



16(pcs)



15

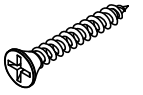


Scan the code above for detailed instructions  
Scannen Sie den obigen Code für detaillierte Anweisungen

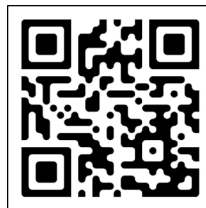
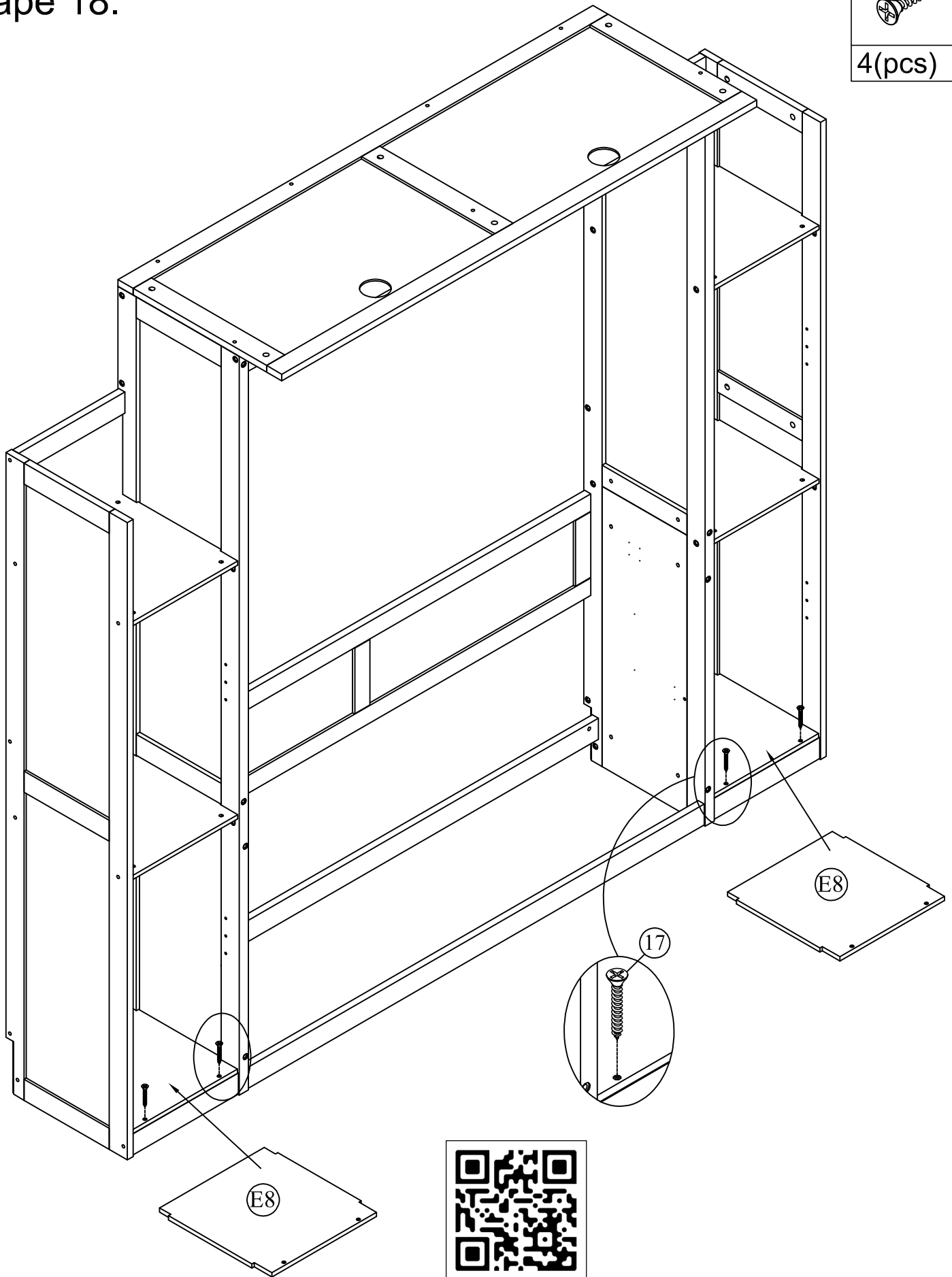
STEP 18:

Étape 18:

17



4(pcs)

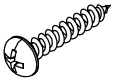


Scan the code above for detailed instructions  
Scannen Sie den obigen Code für detaillierte Anweisungen

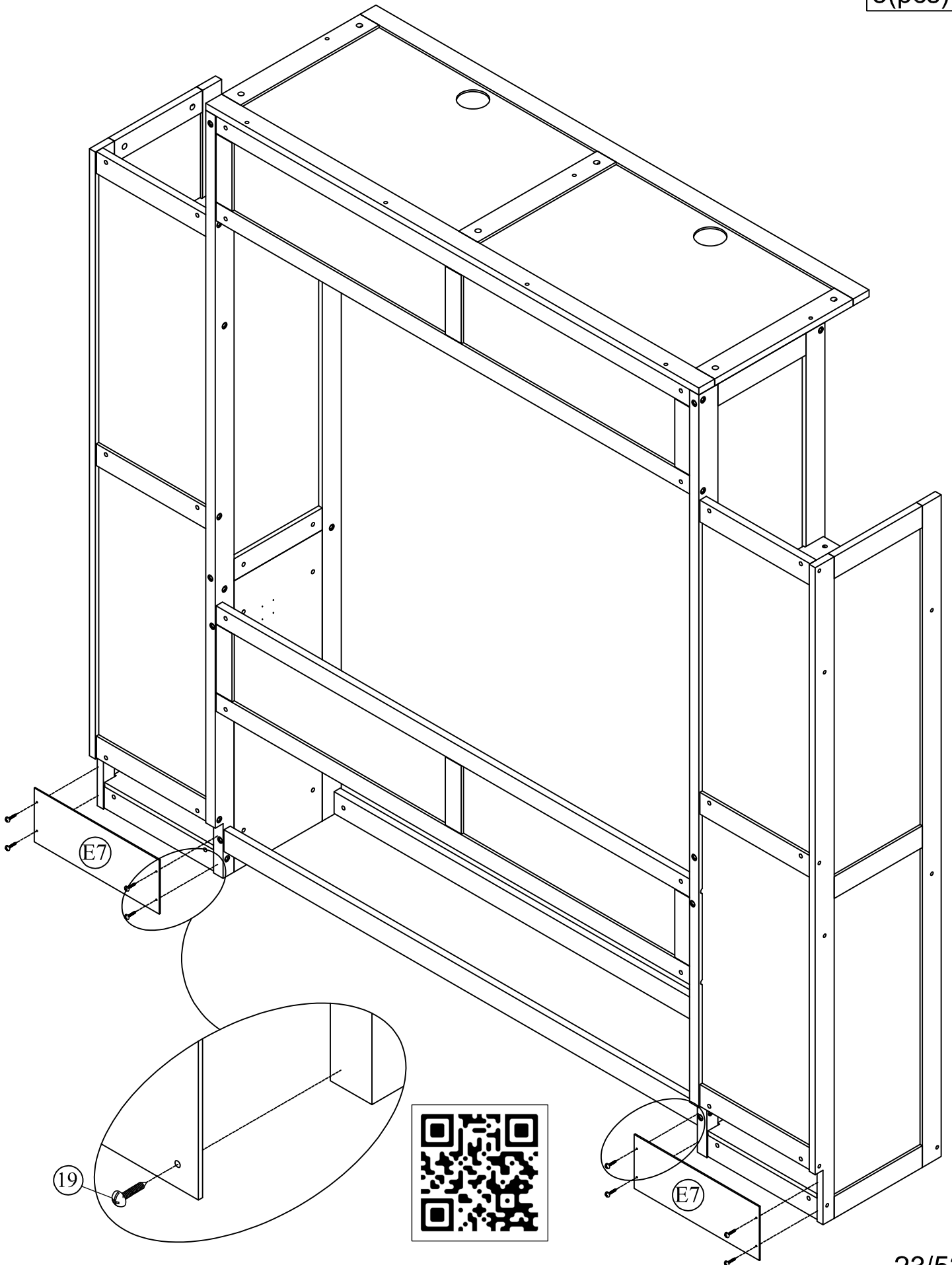
STEP 19:

Étape 19:

19



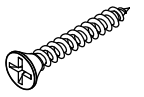
8(pcs)



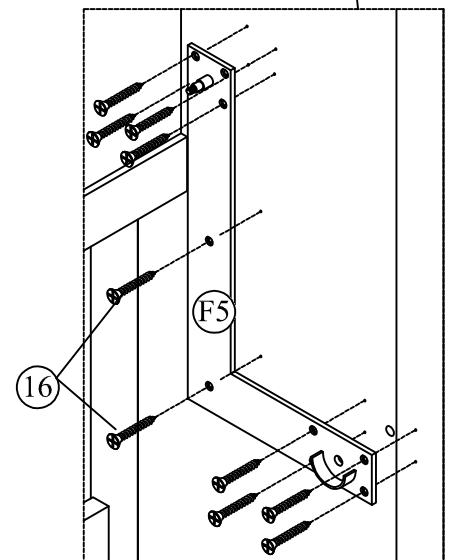
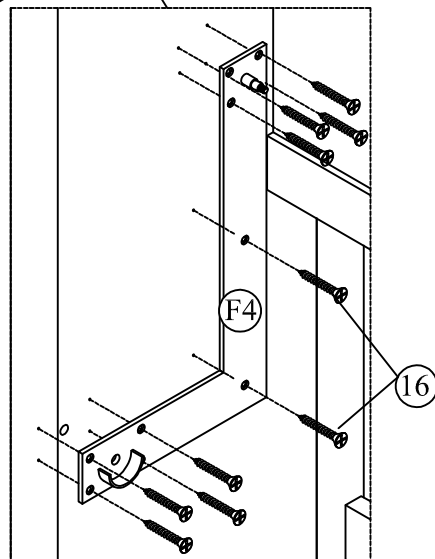
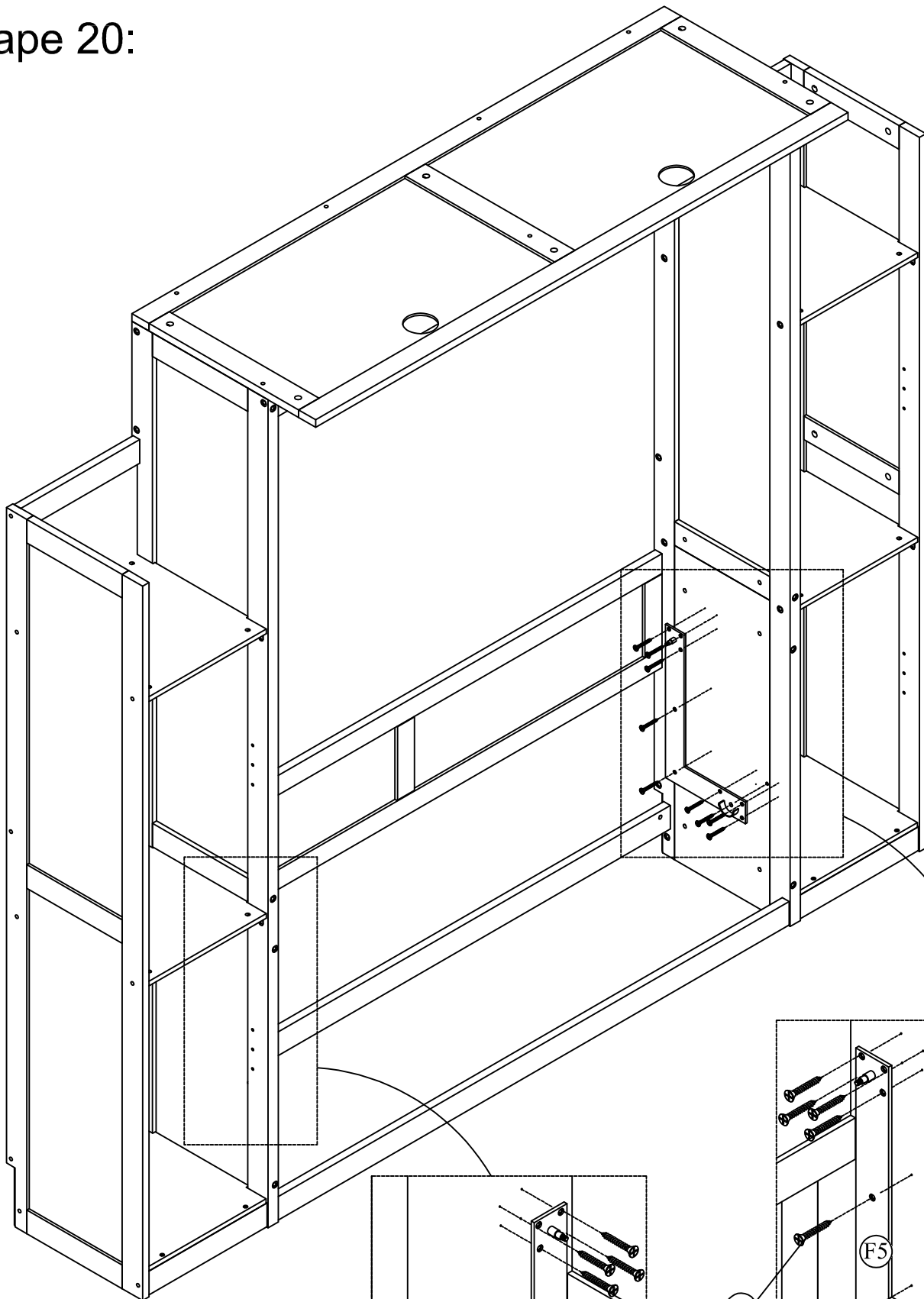
STEP 20:

Étape 20:

16



20(pcs)



STEP 21:

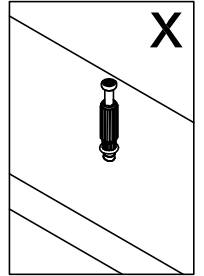
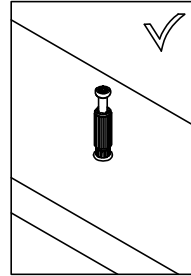
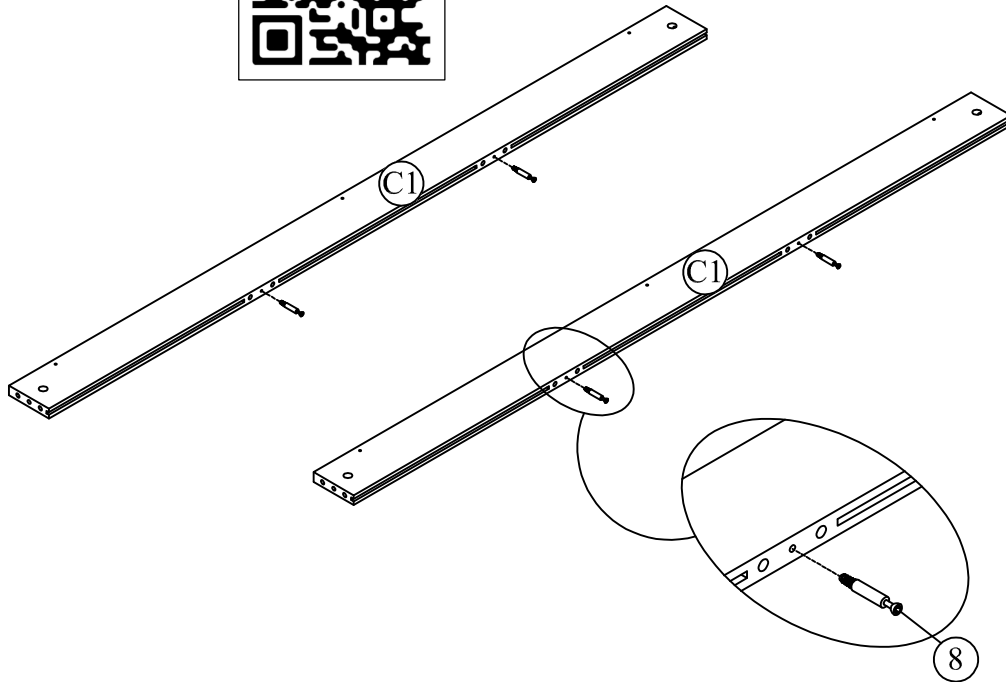
Étape 21:



8



4(pcs)



STEP 22:

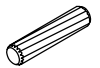
Étape 22:

9

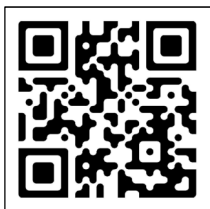
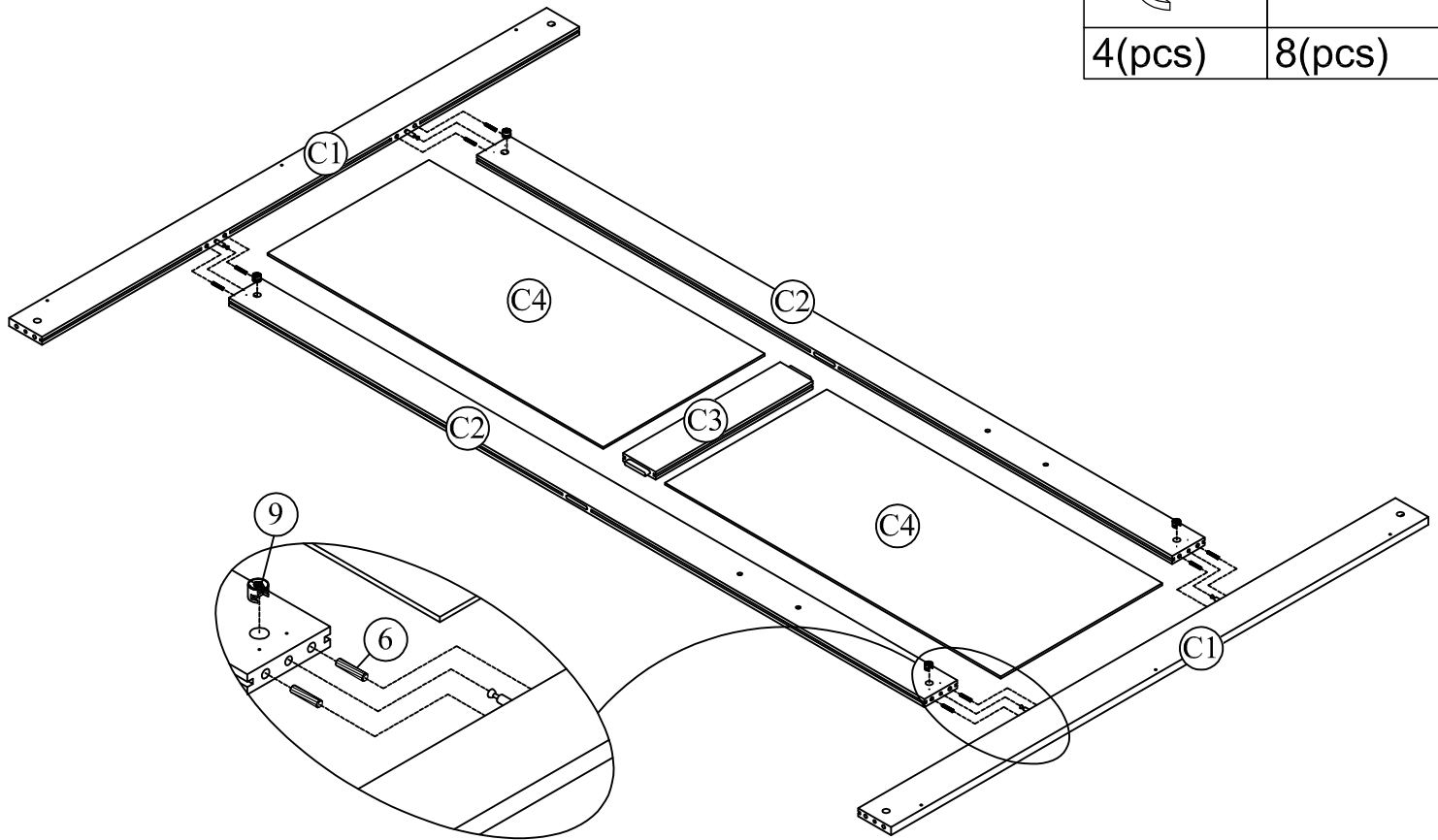


4(pcs)

6



8(pcs)

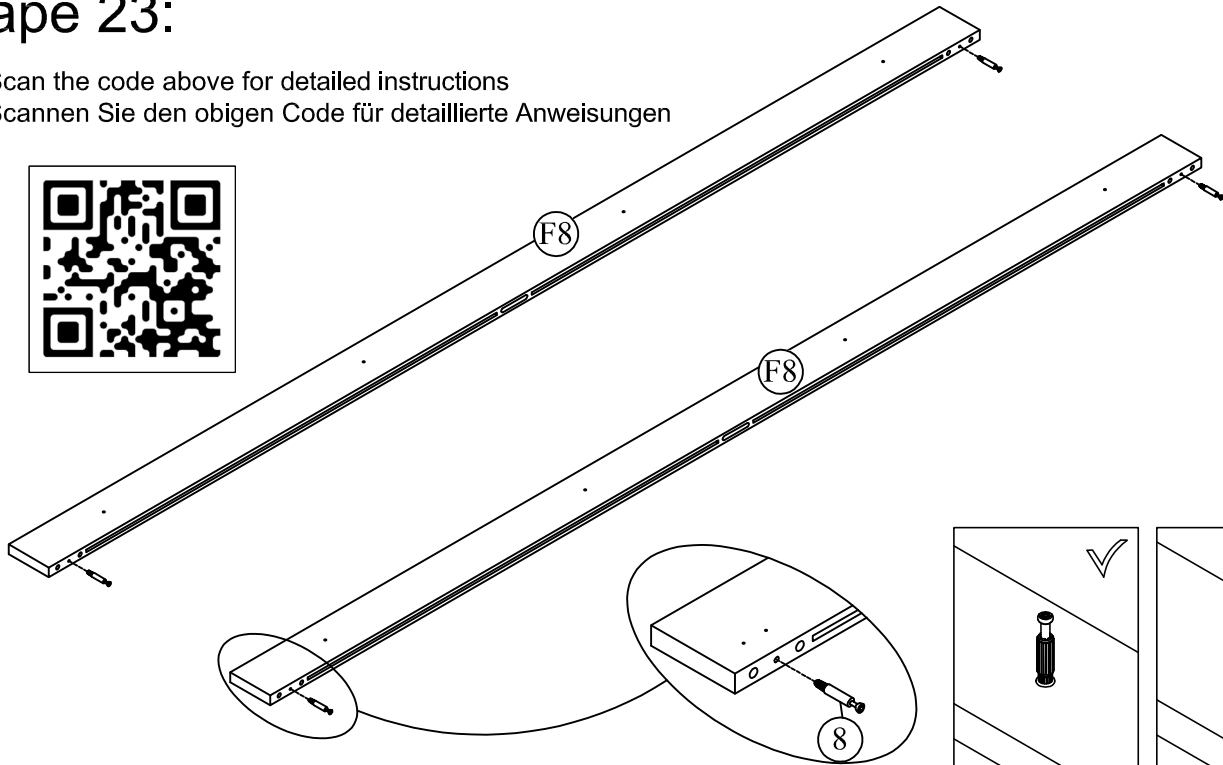


Scan the code above for detailed instructions  
Scannen Sie den obigen Code für detaillierte Anweisungen

# STEP 23:

# Étape 23:

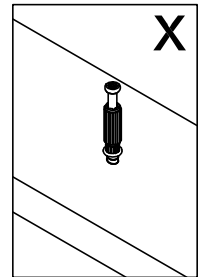
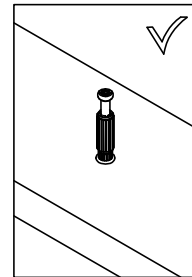
Scan the code above for detailed instructions  
Scannen Sie den obigen Code für detaillierte Anweisungen



8



4(pcs)



# STEP 24:

# Étape 24:

9

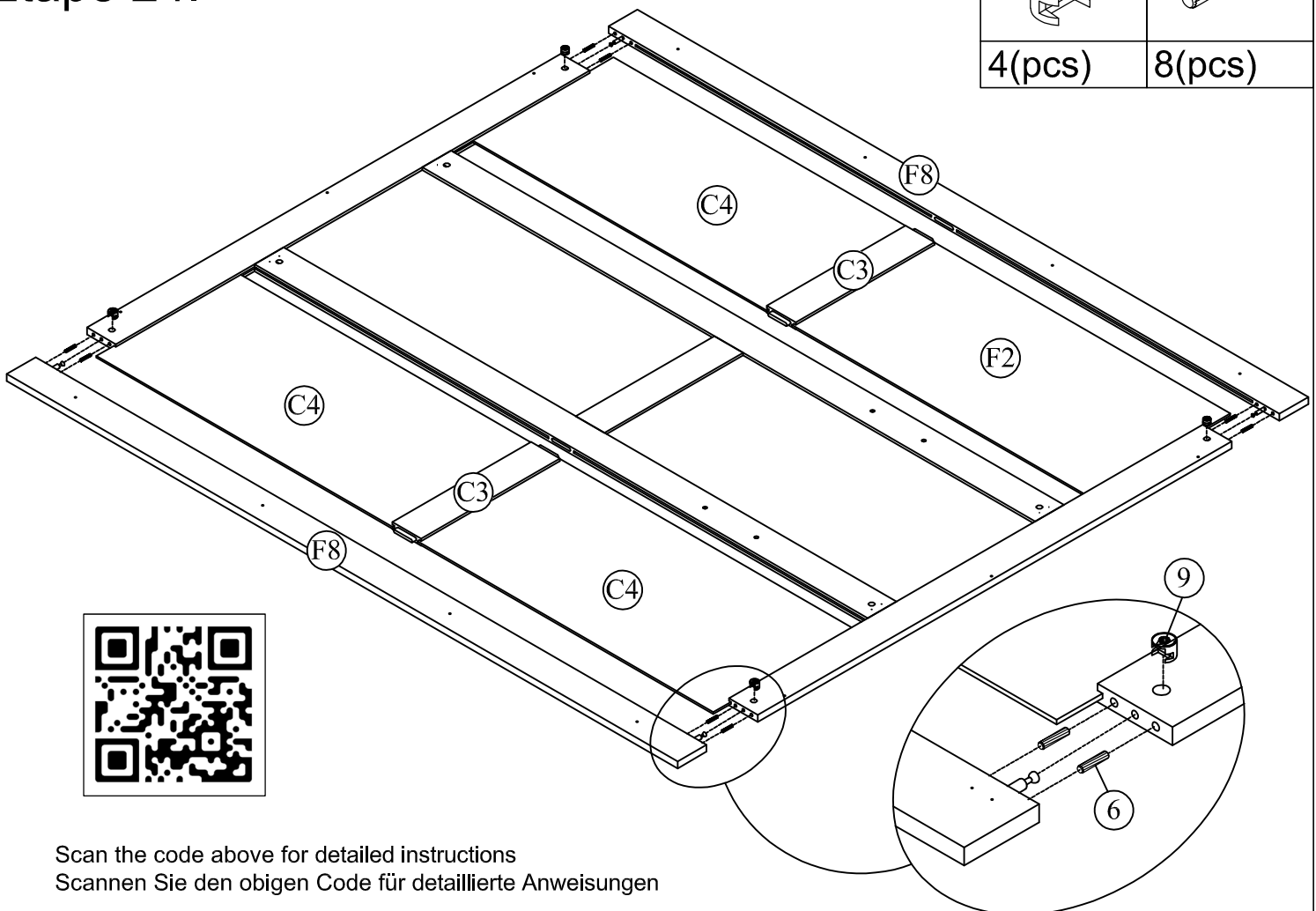


4(pcs)

6



8(pcs)



Scan the code above for detailed instructions  
Scannen Sie den obigen Code für detaillierte Anweisungen

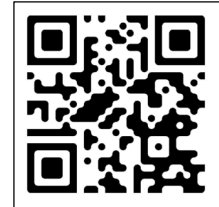
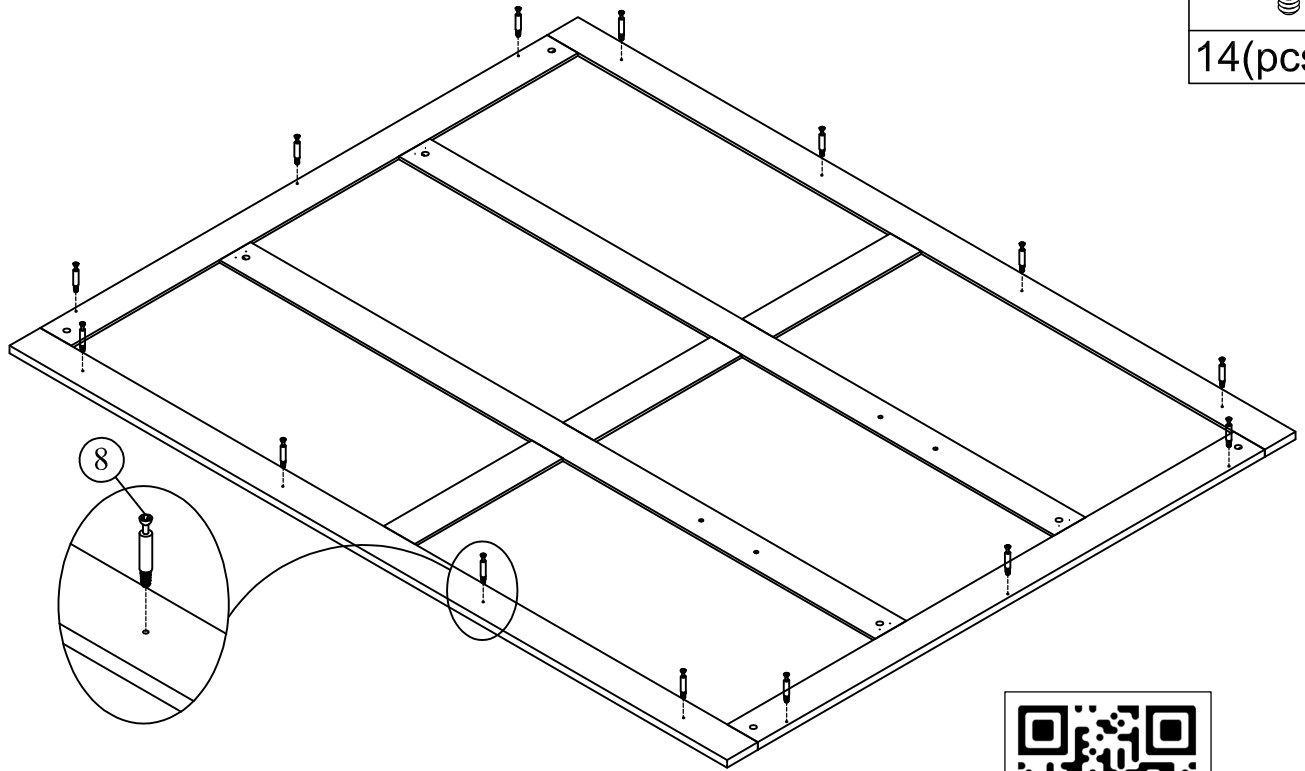
# STEP 25:

# Étape 25:

8



14(pcs)



Scan the code above for detailed instructions  
Scannen Sie den obigen Code für detaillierte Anweisungen

# STEP 26:

# Étape 26:

7



4(pcs)

6

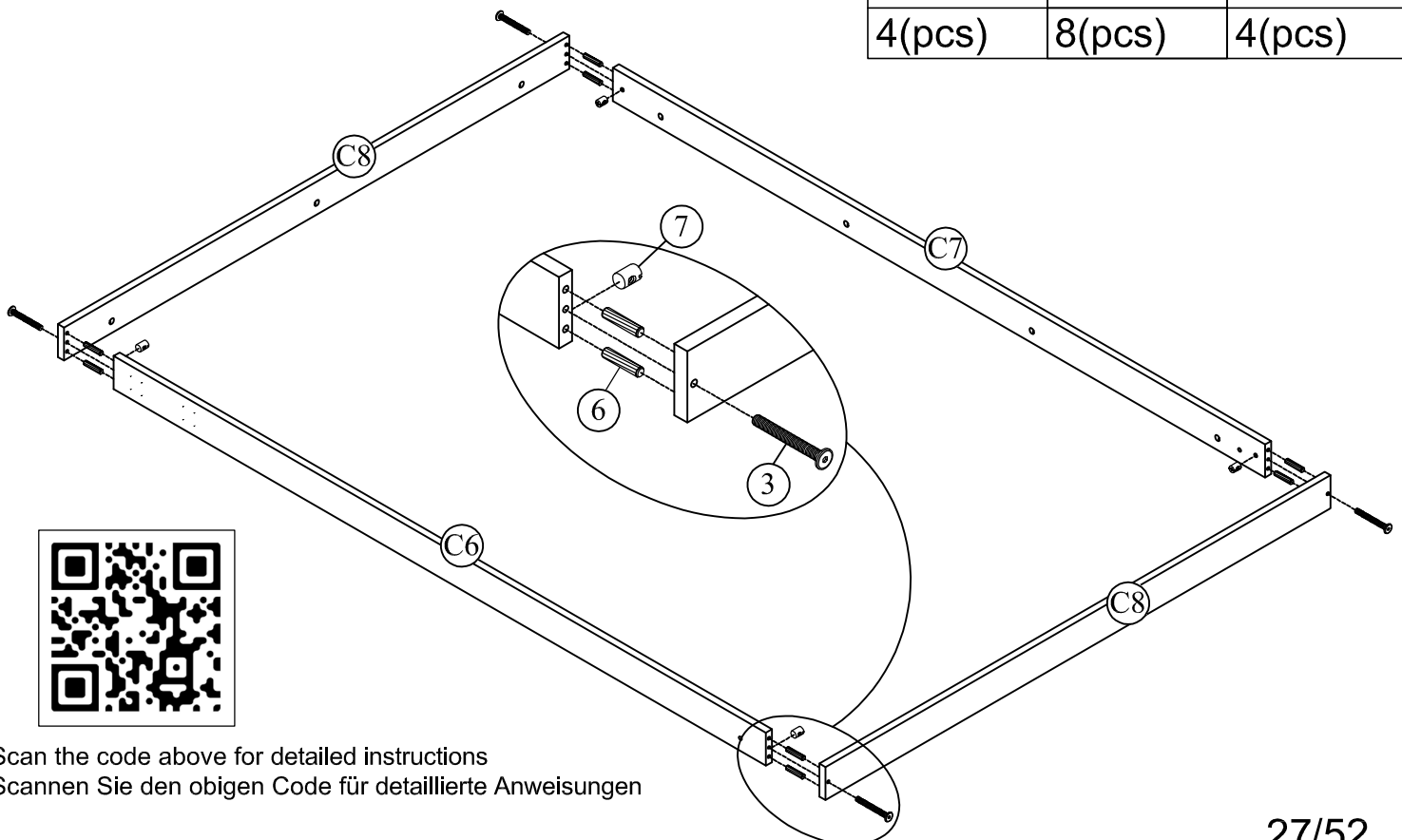


8(pcs)

3



4(pcs)



Scan the code above for detailed instructions  
Scannen Sie den obigen Code für detaillierte Anweisungen

STEP 27:

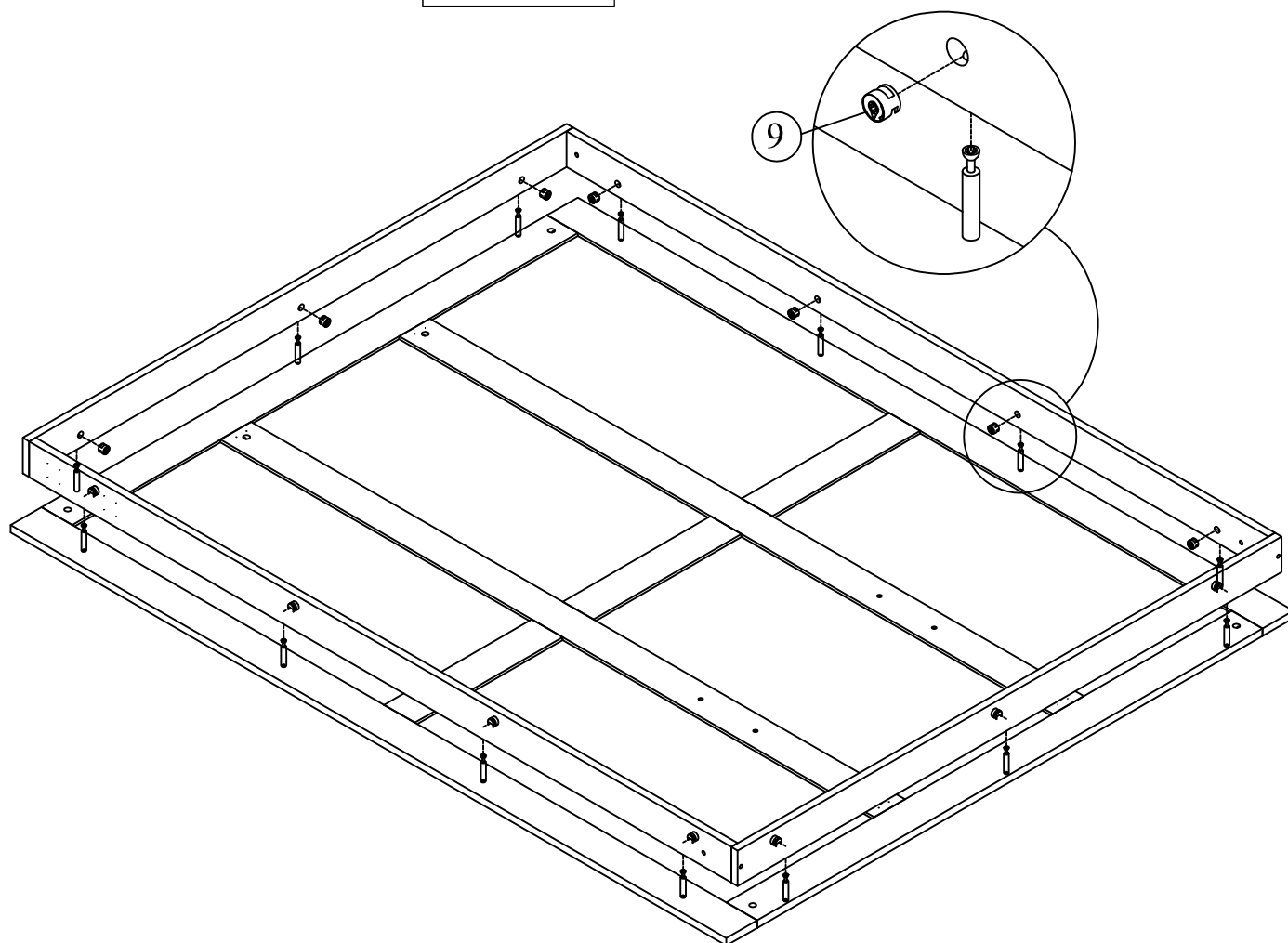
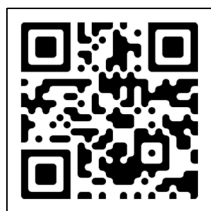
Étape 27:

9



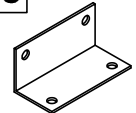
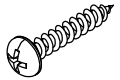
14(pcs)

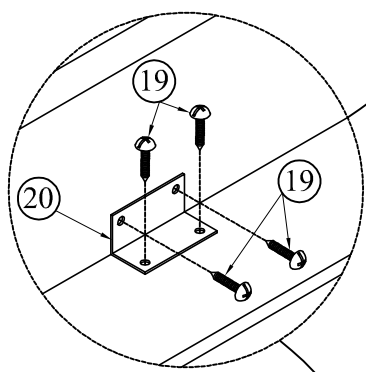
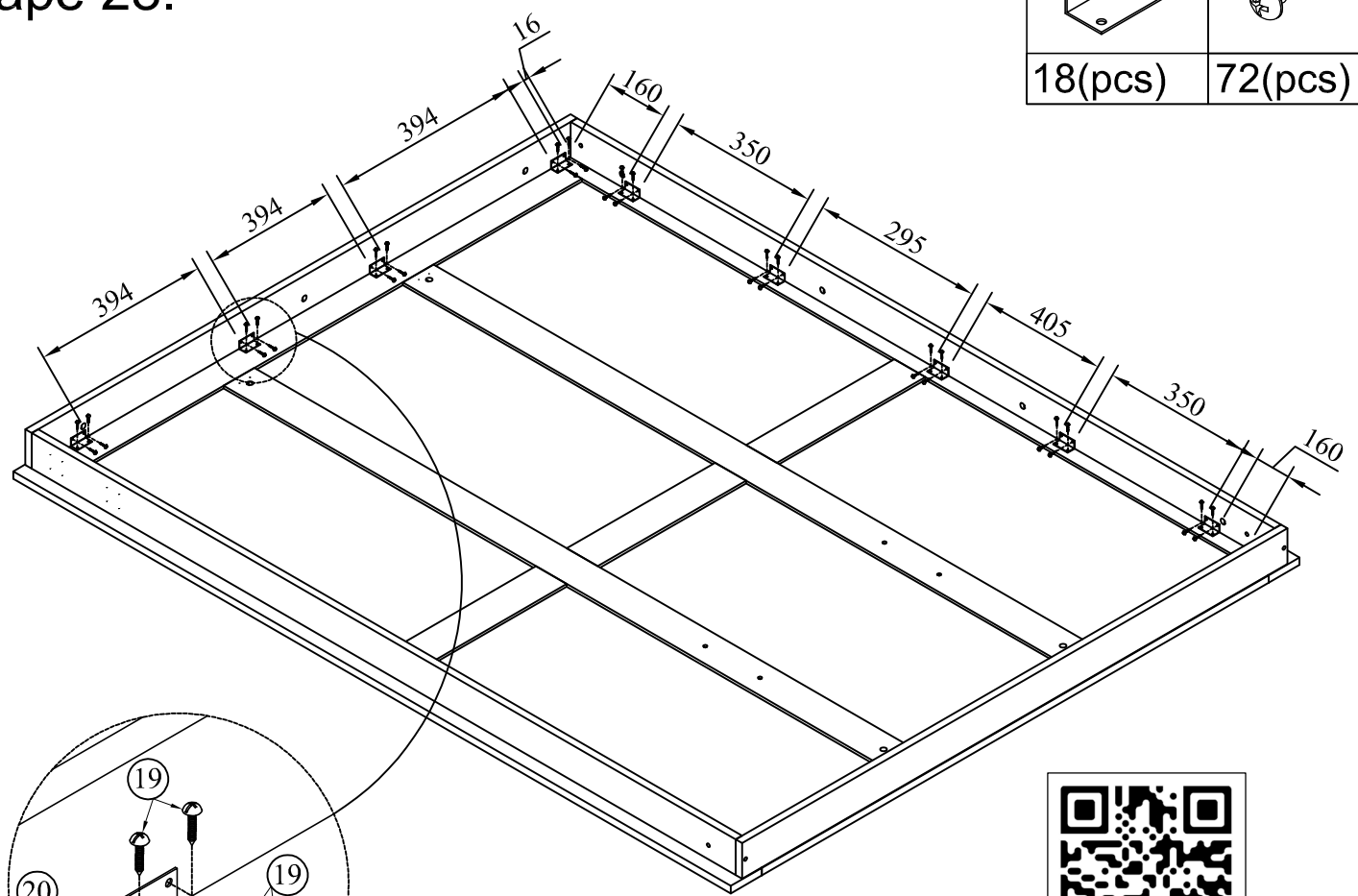
Scan the code above for detailed instructions  
Scannen Sie den obigen Code für detaillierte Anweisungen



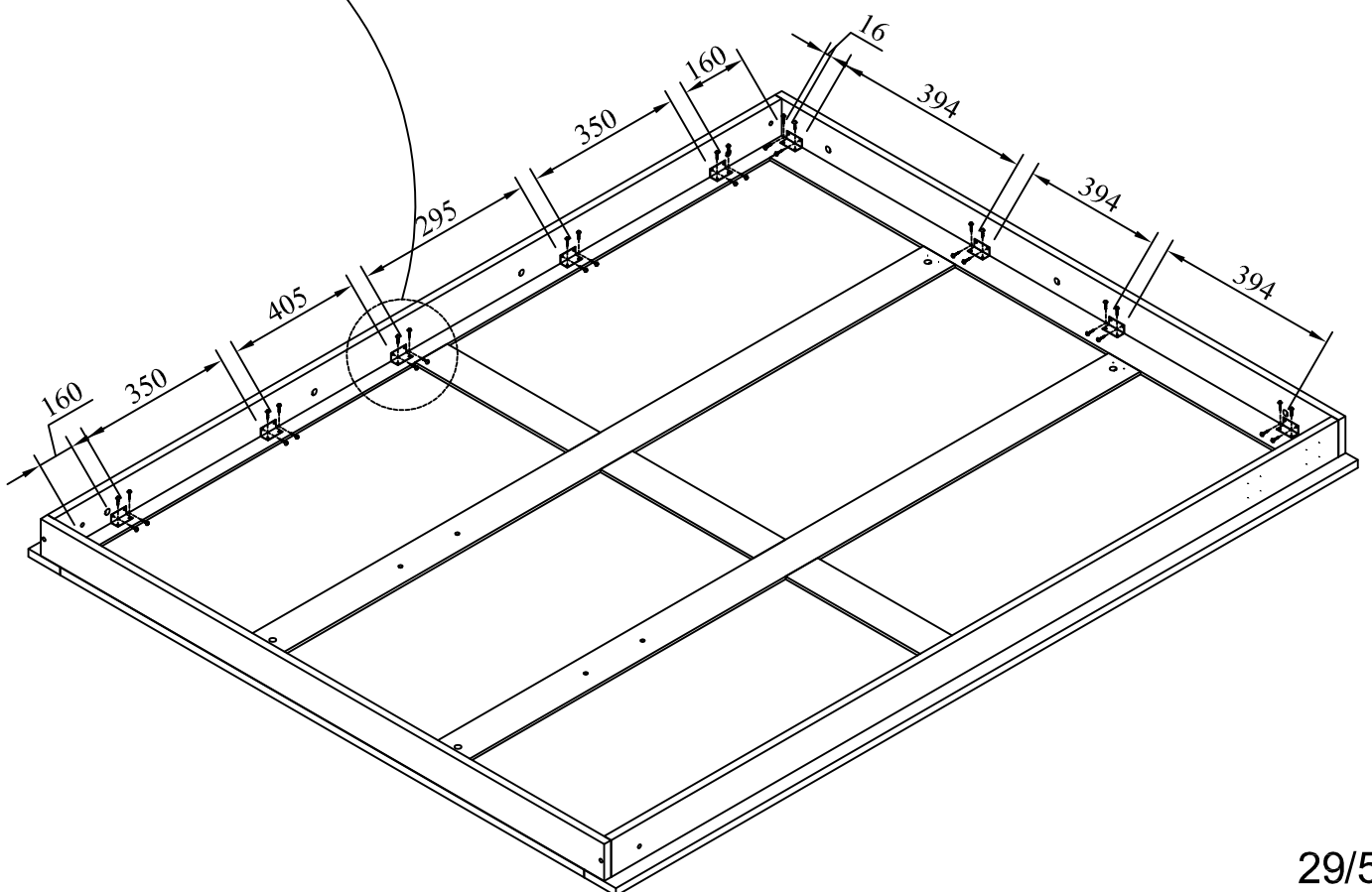
# STEP 28:

# Étape 28:

20	19
	
18(pcs)	72(pcs)



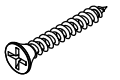
Scan the code above for detailed instructions  
Scannen Sie den obigen Code für detaillierte Anweisungen



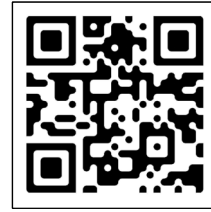
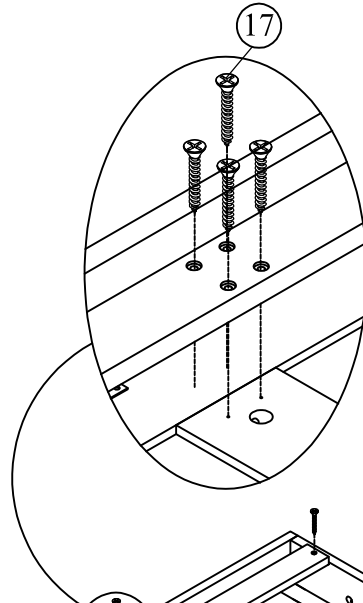
STEP 29:

Étape 29:

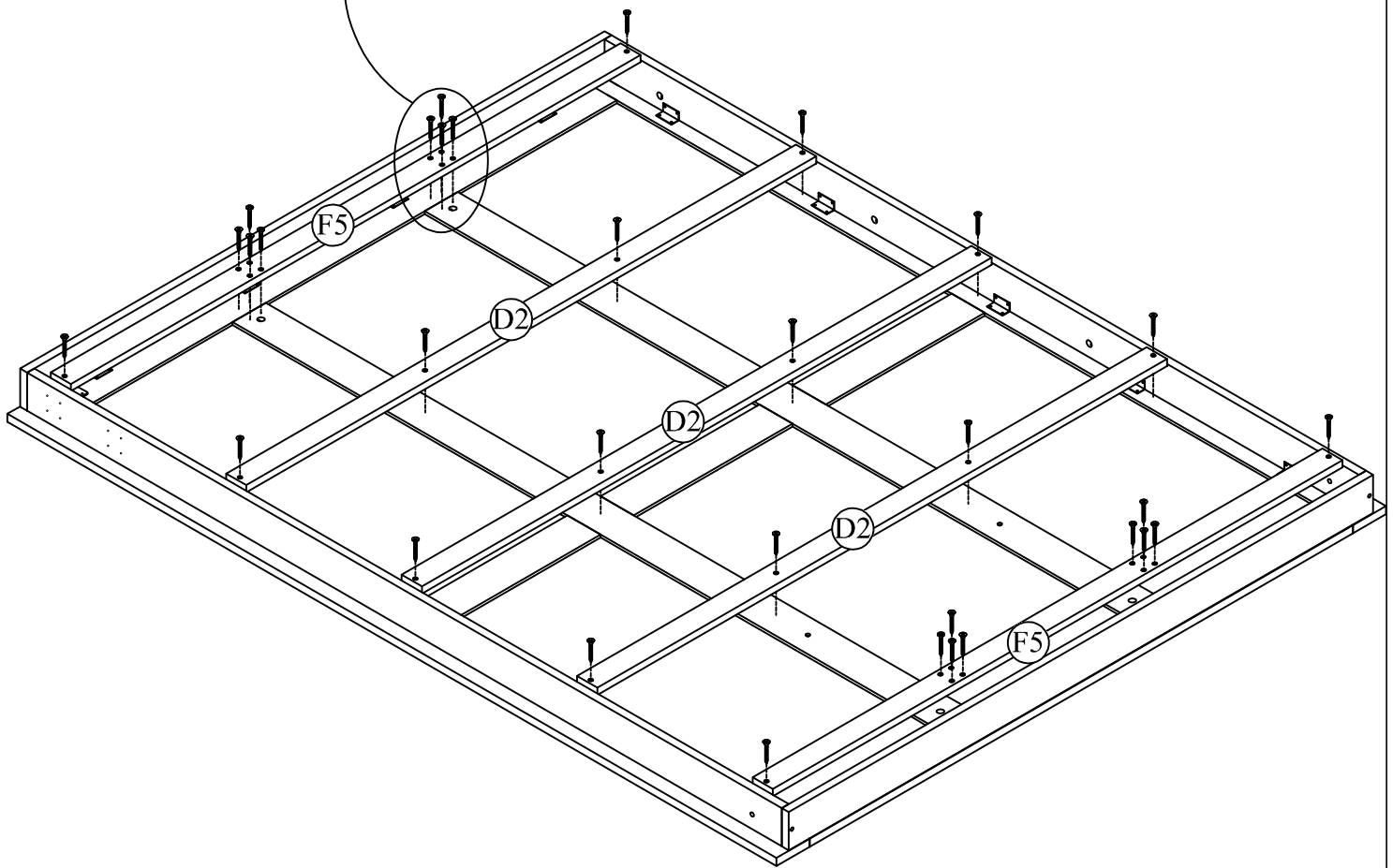
17



32(pcs)



Scan the code above for detailed instructions  
Scannen Sie den obigen Code für detaillierte Anweisungen

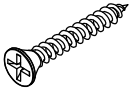


# STEP 30:

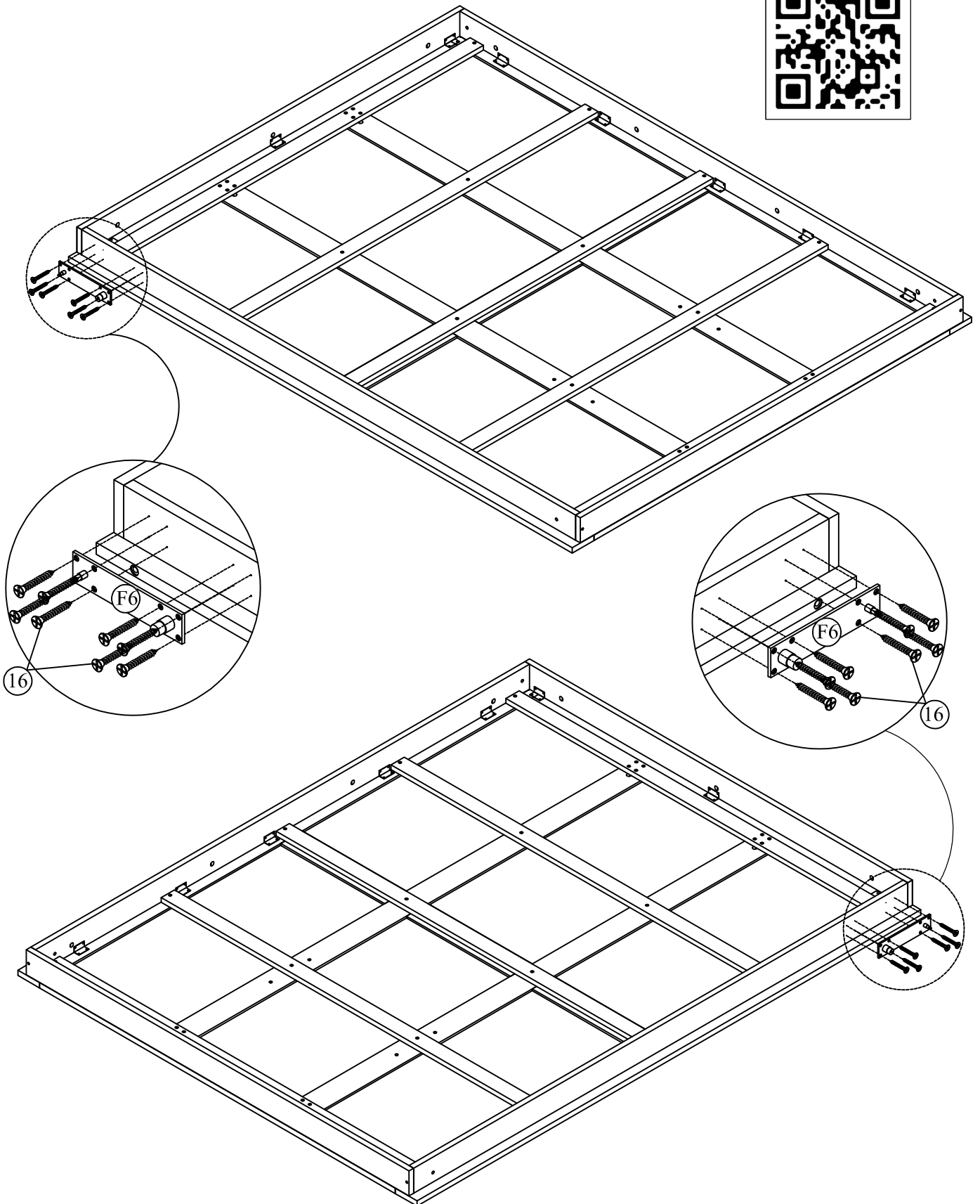
# Étape 30:

Scan the code above for detailed instructions  
Scannen Sie den obigen Code für detaillierte Anweisungen

16



16(pcs)





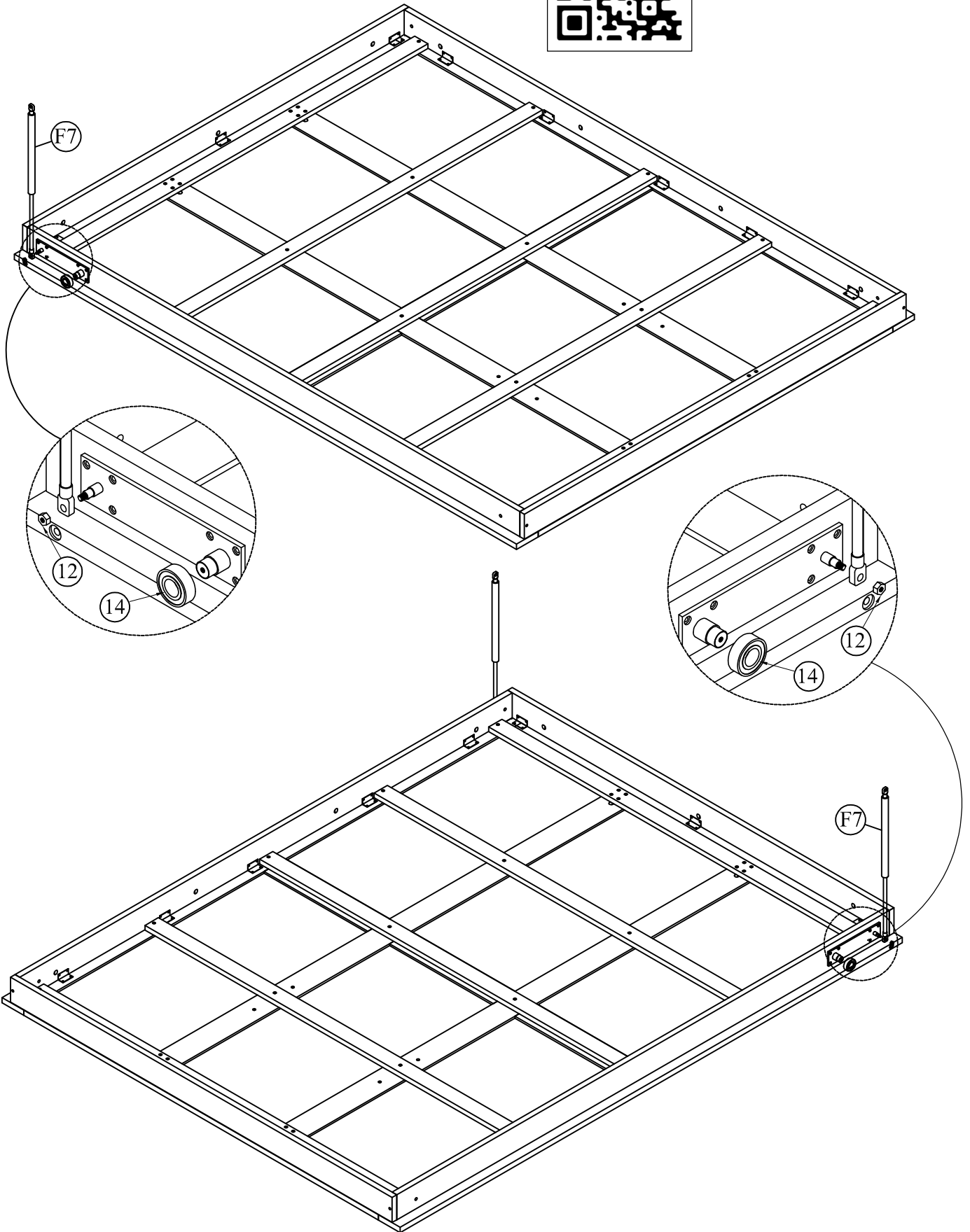
# STEP 31:

# Étape 31:

Scan the code above for detailed instructions  
Scannen Sie den obigen Code für detaillierte Anweisungen



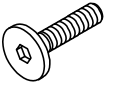
14	12
	
2(pcs)	2(pcs)



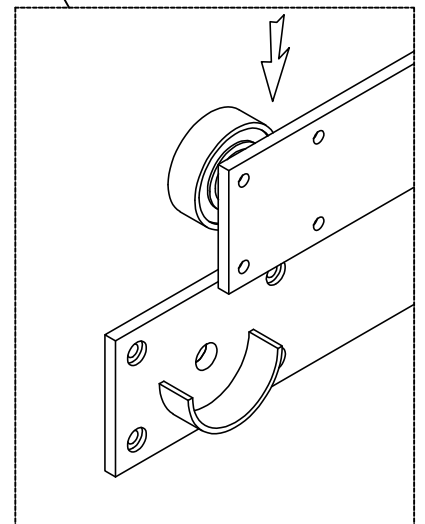
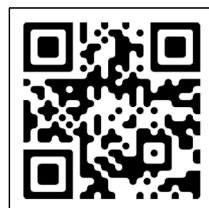
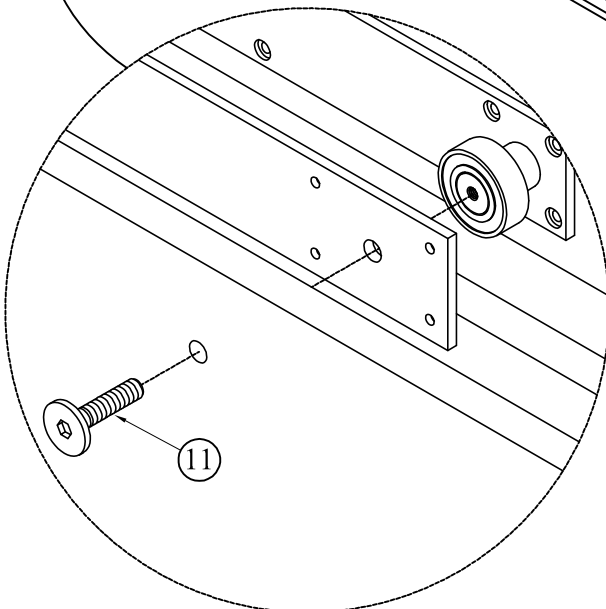
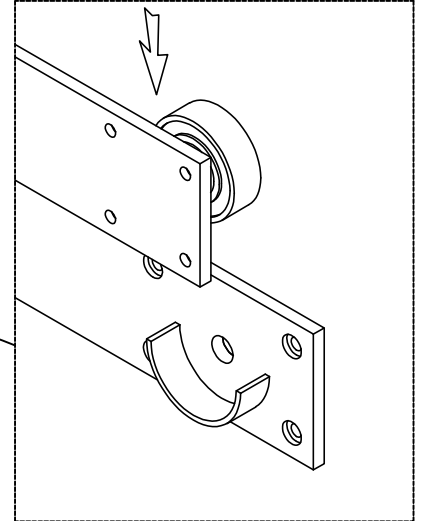
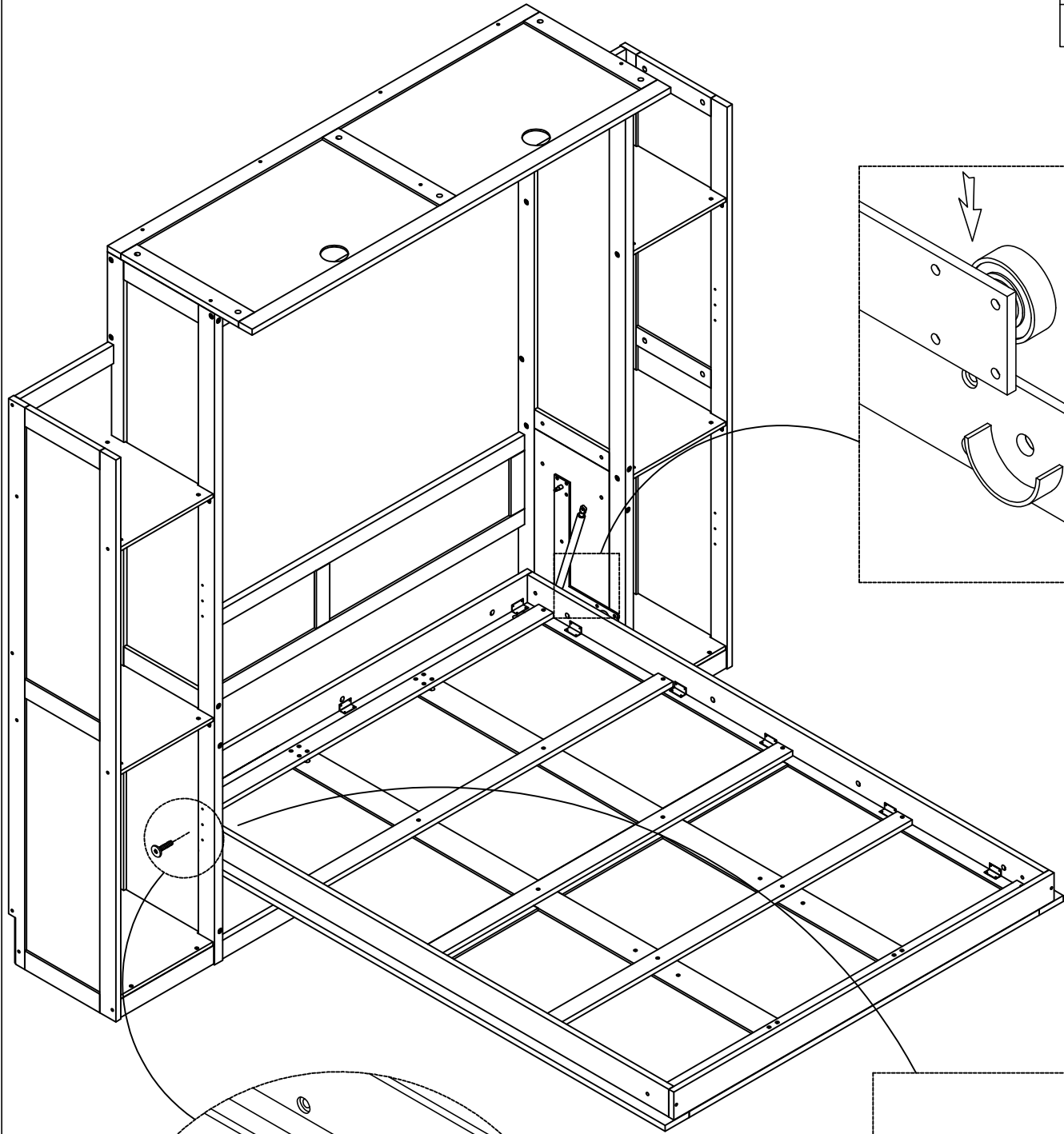
STEP 32:

Étape 32:

11



2(pcs)



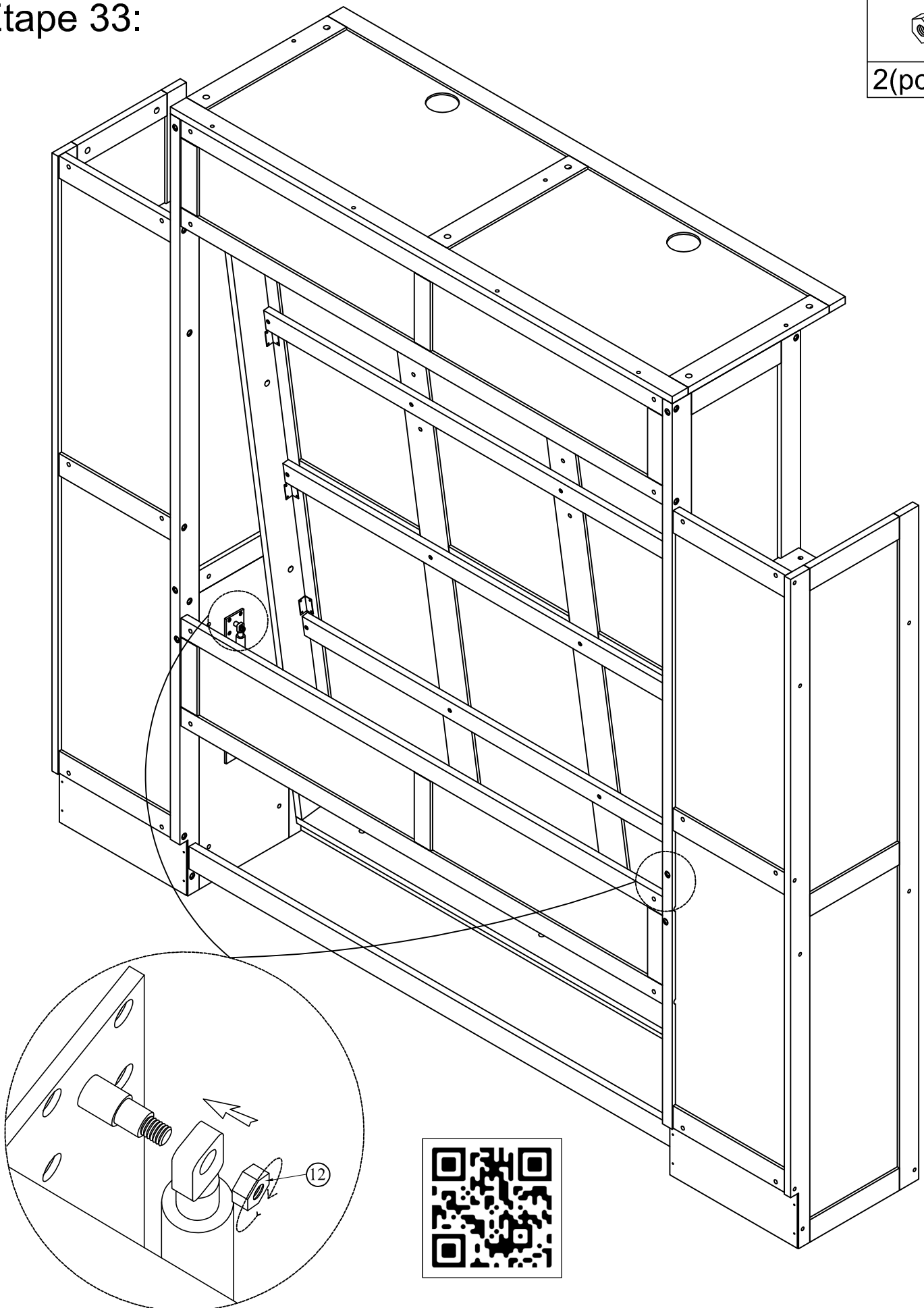
STEP 33:

Étape 33:

12



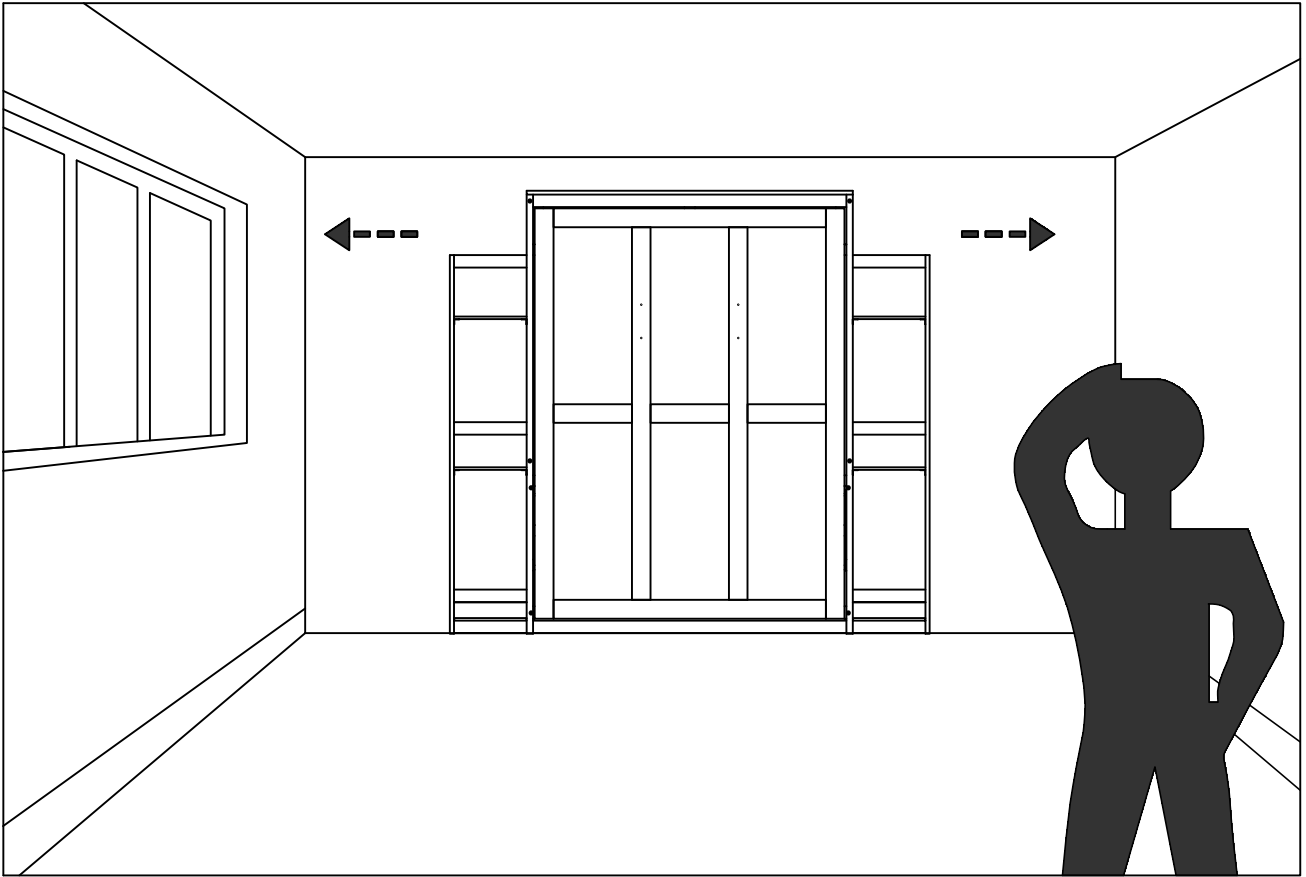
2(pcs)



Scan the code above for detailed instructions  
Scannen Sie den obigen Code für detaillierte Anweisungen

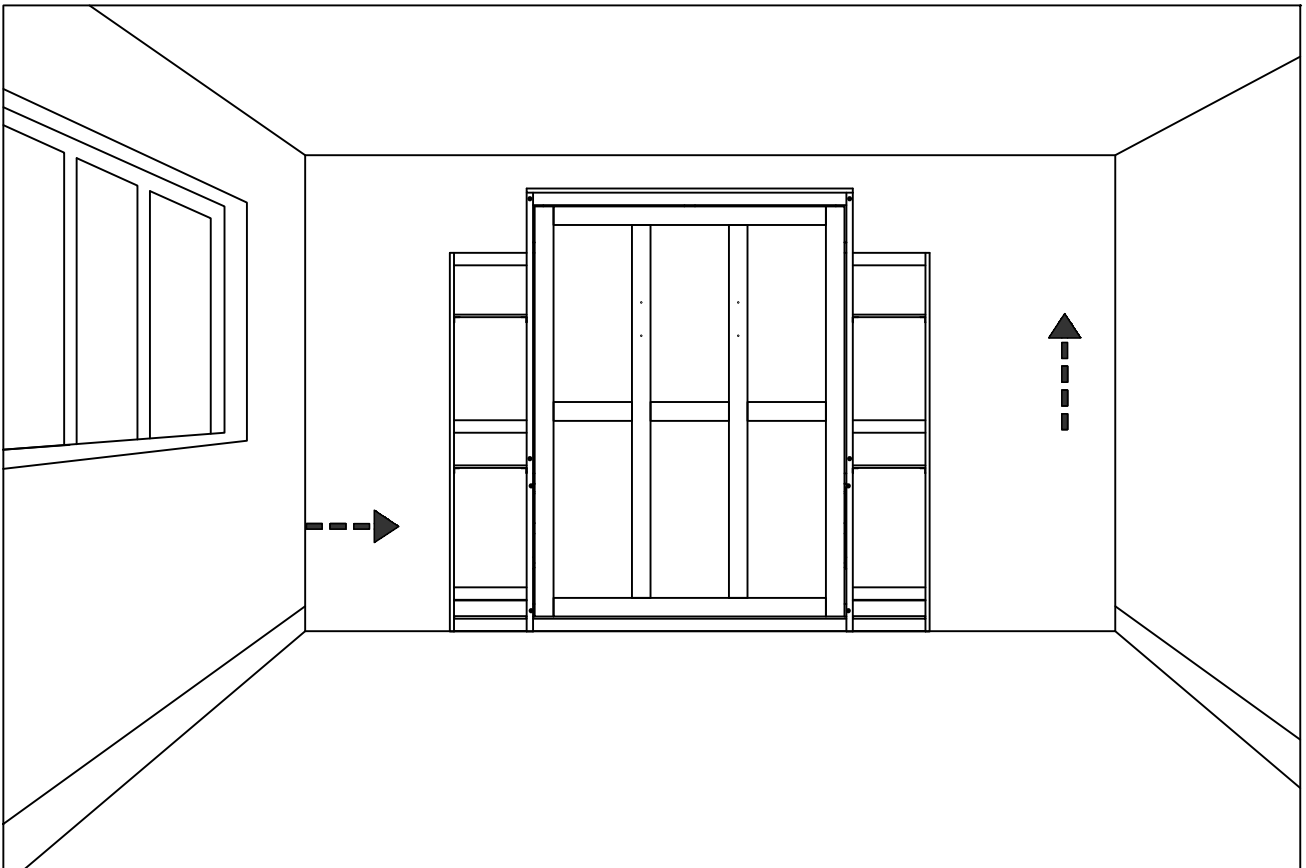
1- Determine the position of the bed in the room.

1- Déterminez la position du lit dans la pièce

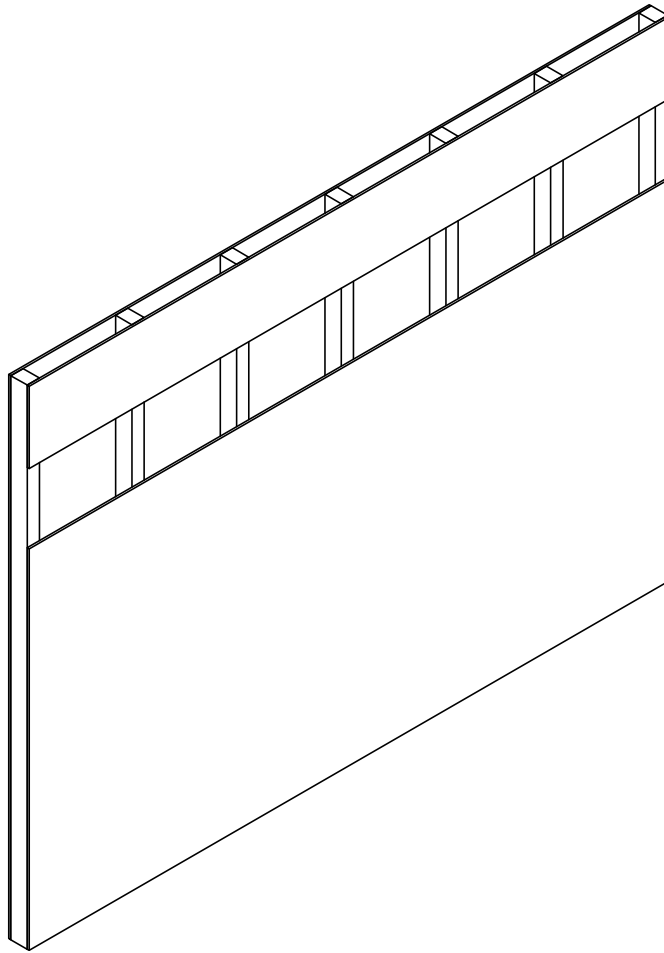


2- Put the bed back in its place. Please keep it vertical and horizontal.

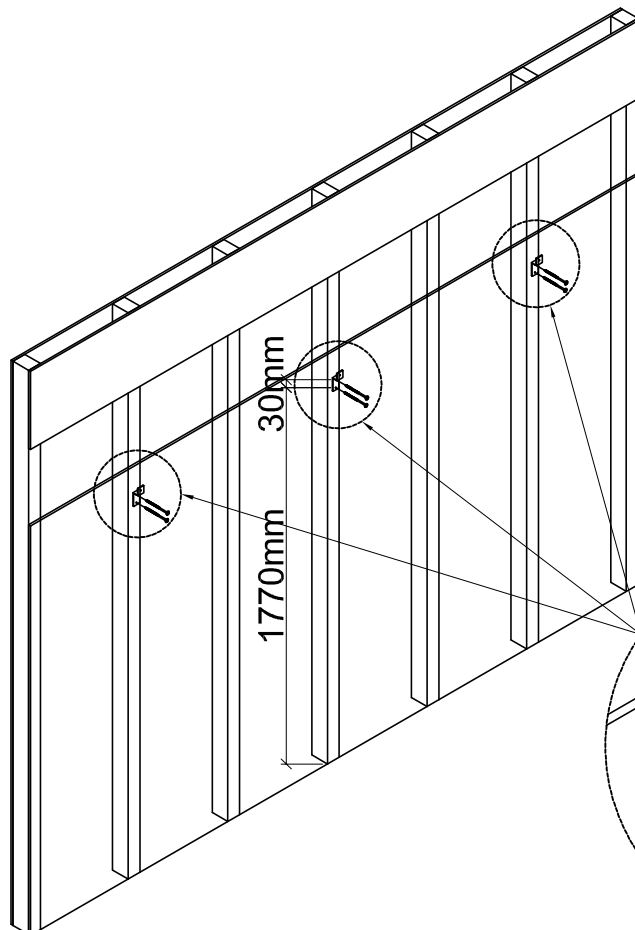
2- Remettez le lit à sa place. Veuillez le garder vertical et horizontal.



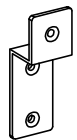
OPTION 1:



OPTION 1:

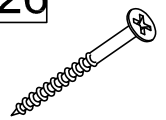


21

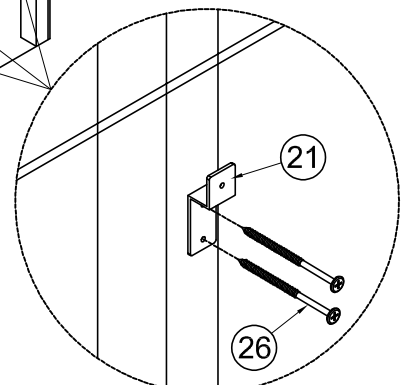


3(pcs)

26



6(pcs)



Raise the bed from its previously fixed position, press it against the wall and lower it (as shown).

Soulevez le lit de sa position précédemment fixée, appuyez-le contre le mur et abaissez-le (comme indiqué).

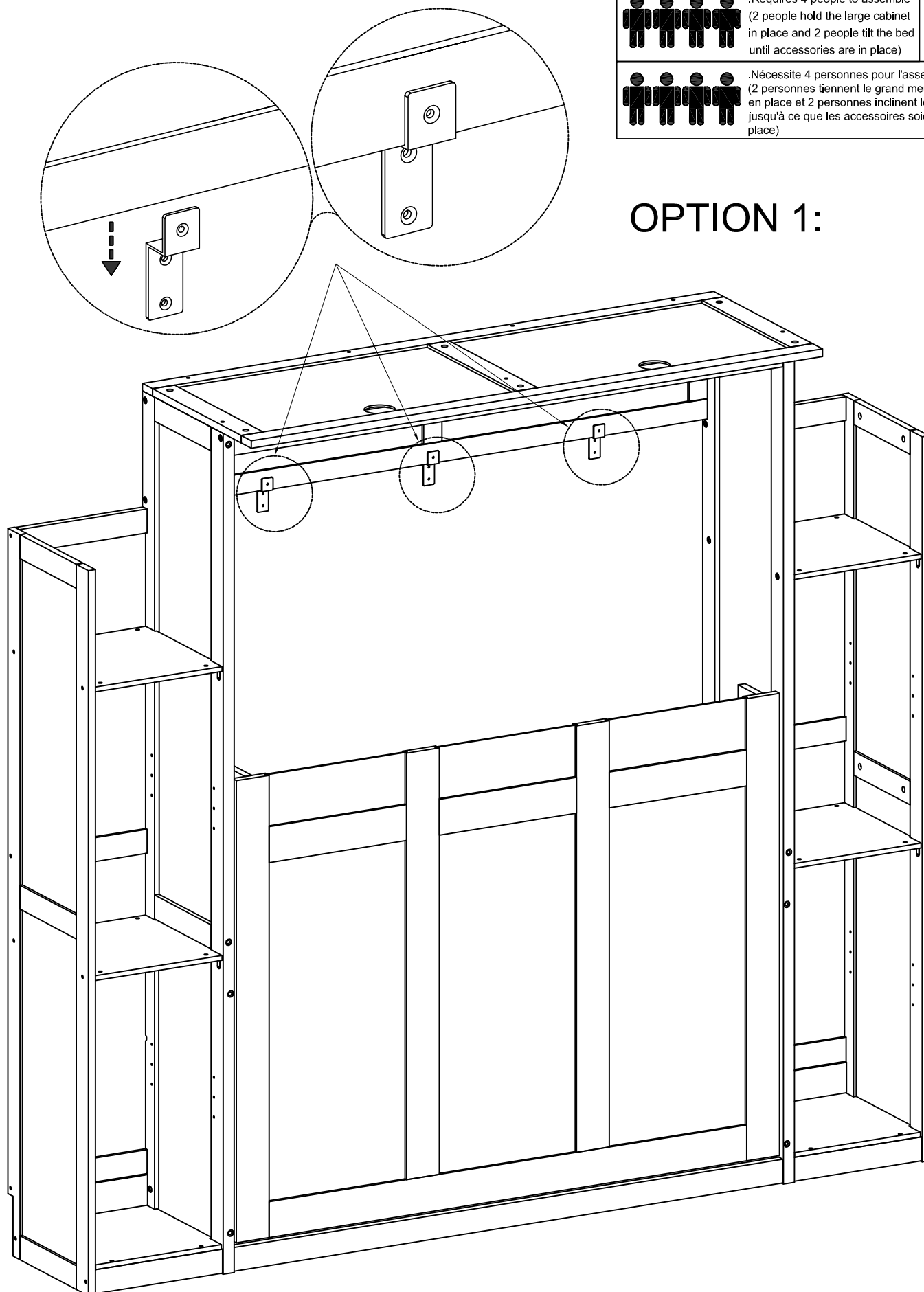


.Requires 4 people to assemble  
(2 people hold the large cabinet  
in place and 2 people tilt the bed  
until accessories are in place)



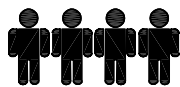
.Nécessite 4 personnes pour l'assemblage  
(2 personnes tiennent le grand meuble  
en place et 2 personnes inclinent le lit  
jusqu'à ce que les accessoires soient en  
place)

## OPTION 1:



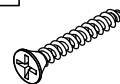


.Requires 4 people to assemble  
(2 people hold the large cabinet  
in place and 2 people tilt the bed  
until accessories are in place)

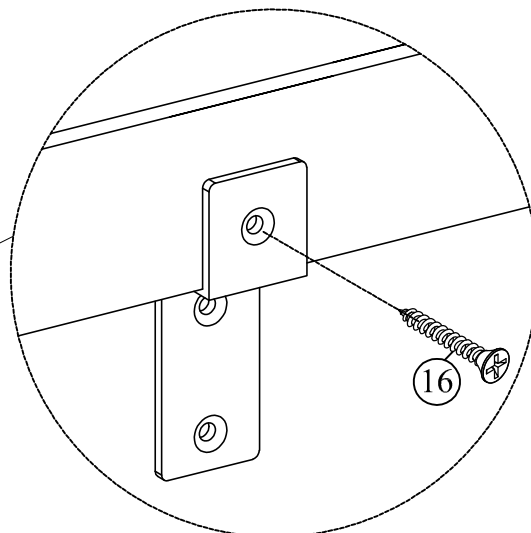


.Nécessite 4 personnes pour l'assemblage  
(2 personnes tiennent le grand meuble  
en place et 2 personnes inclinent le lit  
jusqu'à ce que les accessoires soient en  
place)

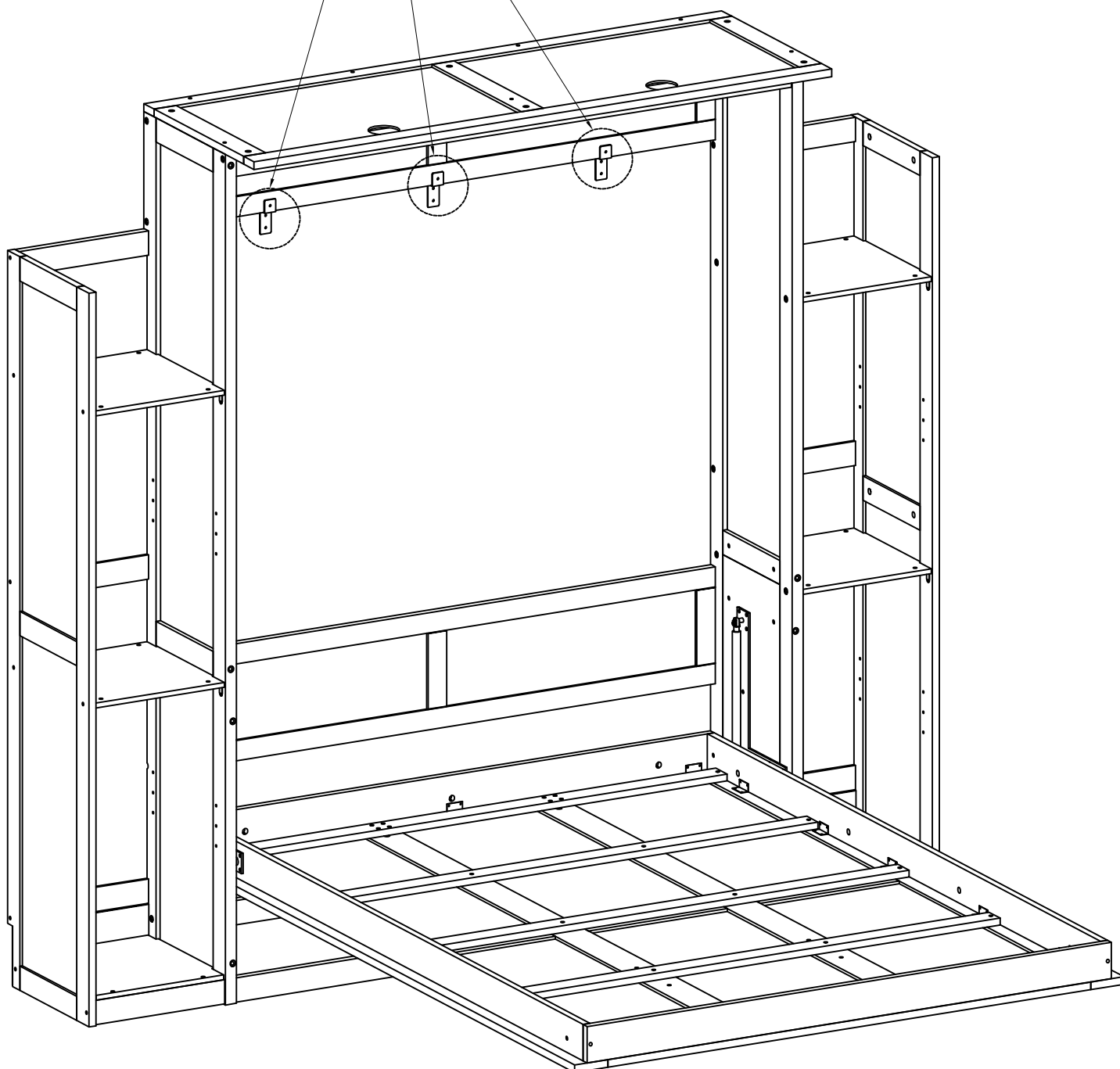
16



3(pcs)



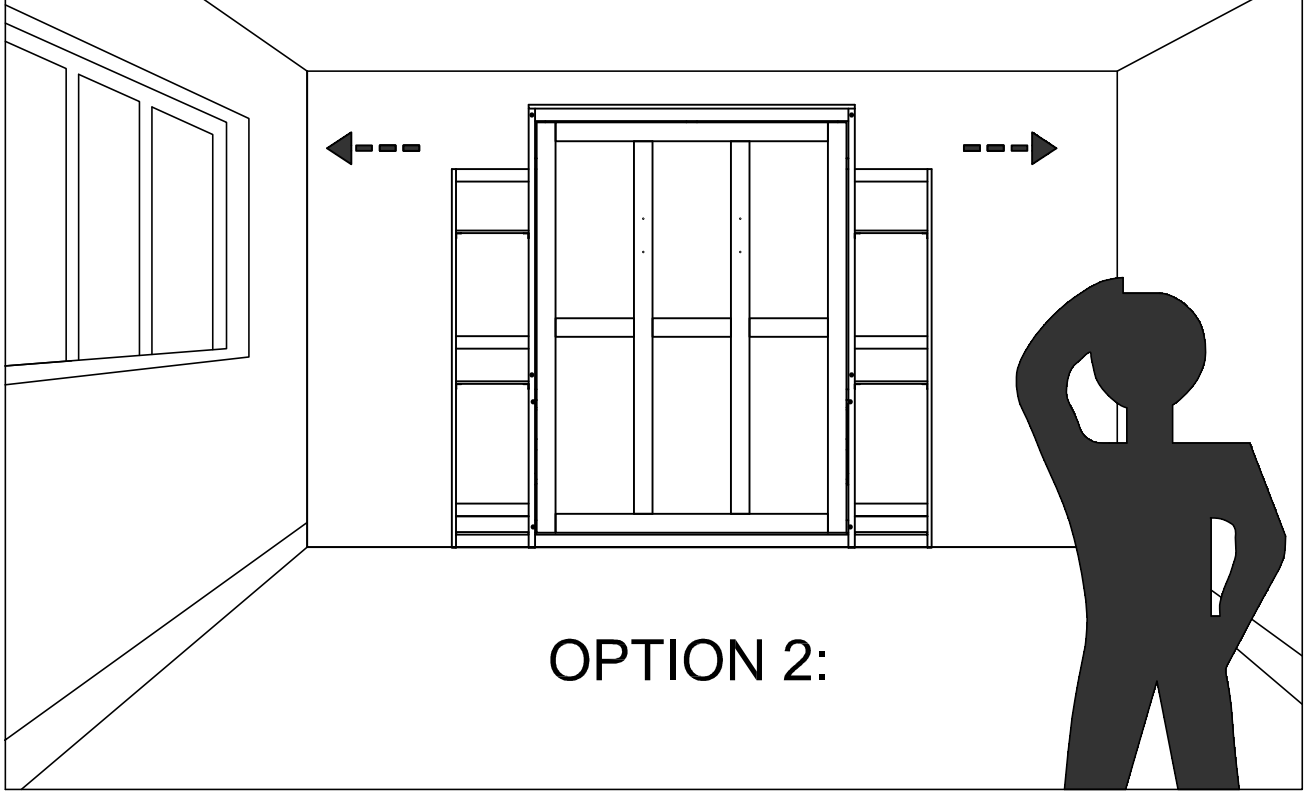
## OPTION 1:



1- Determine the position of the bed in the room.

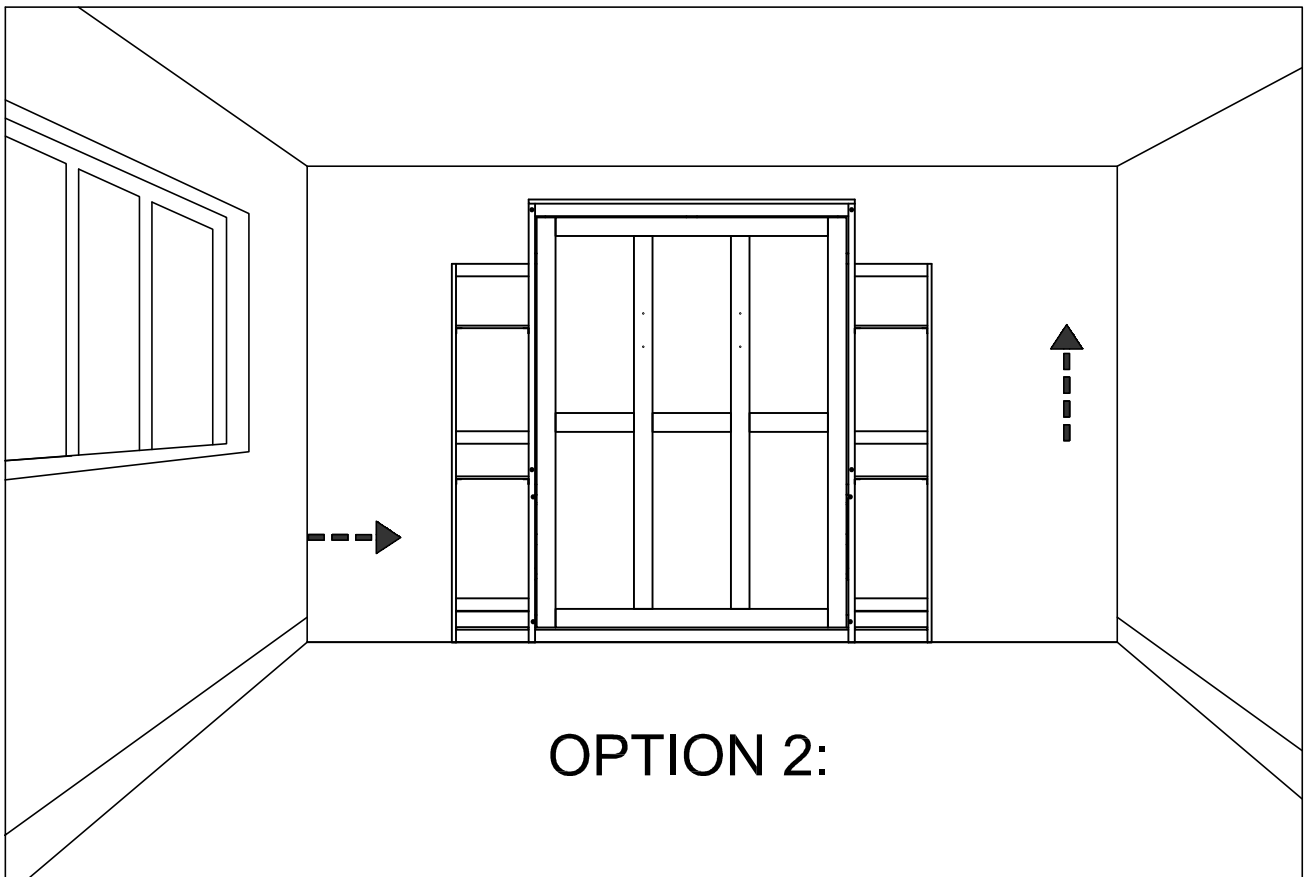
1- Déterminez la position du lit dans la pièce

Your house wall is concrete, you should choose this option 2  
Le mur de votre maison est en béton, vous devriez choisir cette option 2




2- Put the bed back in its place. Please keep it vertical and horizontal.

2- Remettez le lit à sa place. Veuillez le garder vertical et horizontal.



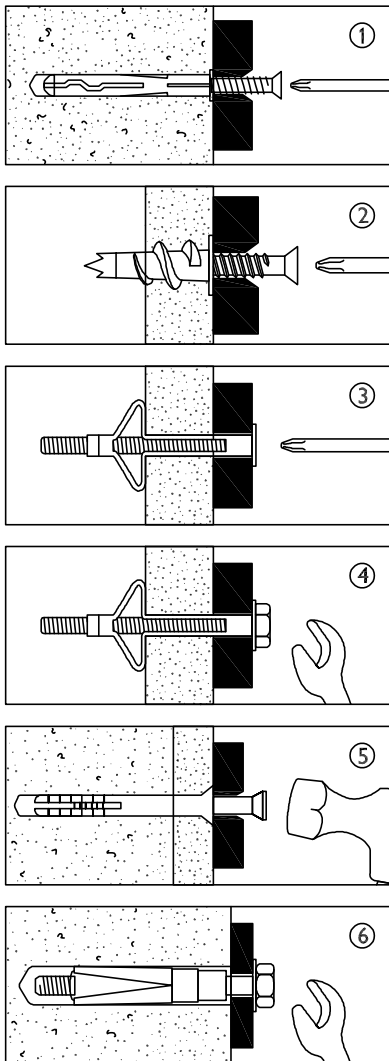
Wall attached item only:

## A guide to wall mounting and fixings

 **Warning**  
Wall fixing screws are not included, since different wall materials require different types of screws / fixings. Please ensure you use the correct screws / fixings for your type of walls and seek professional advice if you are not sure.

Failure of the product due to incorrect fixings is the responsibility of the installer.

**Important:** When drilling into the walls always check that there are no hidden wires or pipes etc.



### Types of walls

You can use one of the following types of wall plug if your walls are made of brick, breezeblock, concrete, stone or wood.

#### 1. Genral Purpose wall plug

Generally aerated blocks should not be used to support heavy loads, use a specialist fitting in this case. For light loads, general - purpose wall plugs can be used.

#### 2. Plasterboard wall plug

For use when attaching light loads on to plasterboard partitions.

#### 3. Cavity Fixing wall plug

For use with plasterboard partitions or hollow wooden doors.

#### 4. Cavity Fixing - Heavy Duty wall plug

For use when fitting or supporting heavy loads such as shelving, wall cabinets and coat racks.

#### 5. Hammer Fixing wall plug

For use with walls stuck with plasterboard. The hammer fixing allows it to be fixed to the wall rather than the plasterboard. Always check the fixing is secure to the retaining wall.

#### 6. Shield Anchor wall plug - Heavy loads

For use with heavier load such as TV and HI-Fi speakers and satellite dishes etc.




Care and maintenance

**Safety:** Periodically check all fittings and wall fixings to ensure they have not come loose and retighten as necessary.

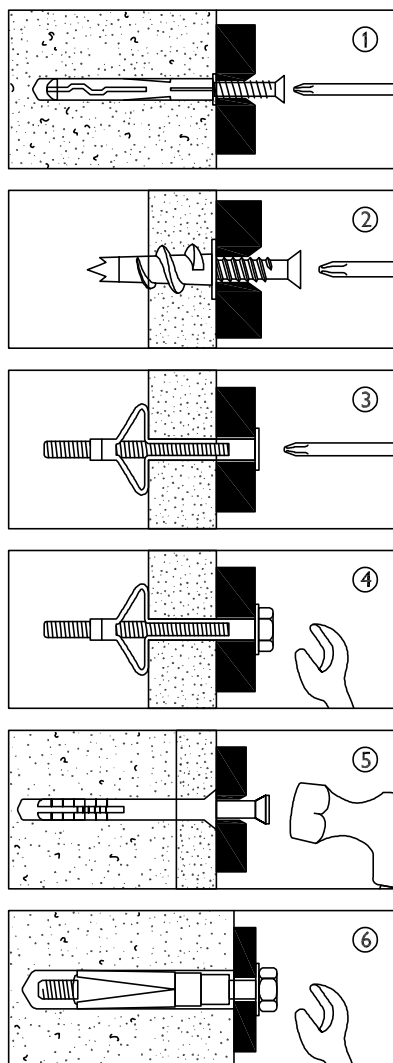
Article à fixer au mur uniquement :

## Guide de montage mural et de fixation

 **Attention**  
Les vis de fixation murale ne sont pas incluses, car différents matériaux de mur nécessitent différents types de vis / fixations.  
Veuillez vous assurer d'utiliser les vis / fixations correctes pour votre type de murs et demander conseil à un professionnel si vous n'êtes pas sûr.

L'échec du produit en raison de fixations incorrectes est de la responsabilité de l'installateur.

**Important :** Lorsque vous percez dans les murs, vérifiez toujours s'il n'y a pas de fils électriques ou de tuyaux cachés, etc



### Types de murs

Vous pouvez utiliser l'un des types de cheville murale suivants si vos murs sont en brique, parpaing, béton, pierre ou bois.

#### 1. Cheville murale polyvalente

En général, les blocs aérés ne devraient pas être utilisés pour supporter des charges lourdes. Dans ce cas, utilisez un dispositif de fixation spécialisé. Pour les charges légères, des chevilles murales polyvalentes peuvent être utilisées.

#### 2. Cheville pour plaque de plâtre

Pour une utilisation lors de la fixation de charges légères sur des cloisons en placoplâtre

#### 3. Cheville de fixation pour cavité

À utiliser avec des cloisons en placoplâtre ou des portes en bois creuses.

#### 4. Cheville de fixation pour cavité - à usage intensif

À utiliser lors de l'installation ou du support de charges lourdes telles que des étagères, des armoires murales et des porte-manteaux.

#### 5. Cheville de fixation à marteau

À utiliser avec des murs recouverts de placoplâtre. La fixation à marteau permet de la fixer au mur plutôt qu'au placoplâtre. Vérifiez toujours que la fixation est bien sécurisée au mur porteur.

#### 6. Cheville à ancre de protection - Charges lourdes

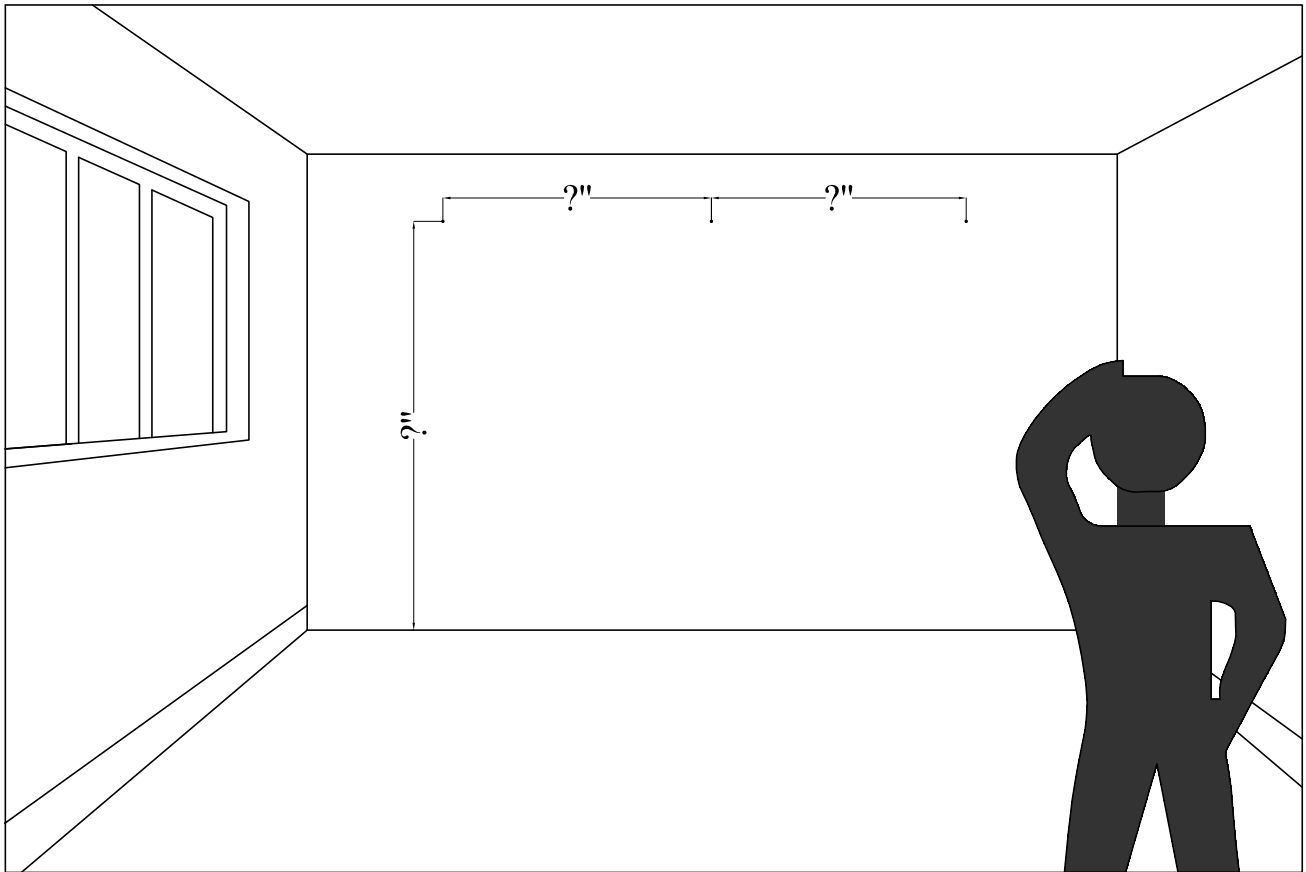
À utiliser avec des charges plus lourdes telles que des téléviseurs, des enceintes hi-fi et des antennes satellites, etc.



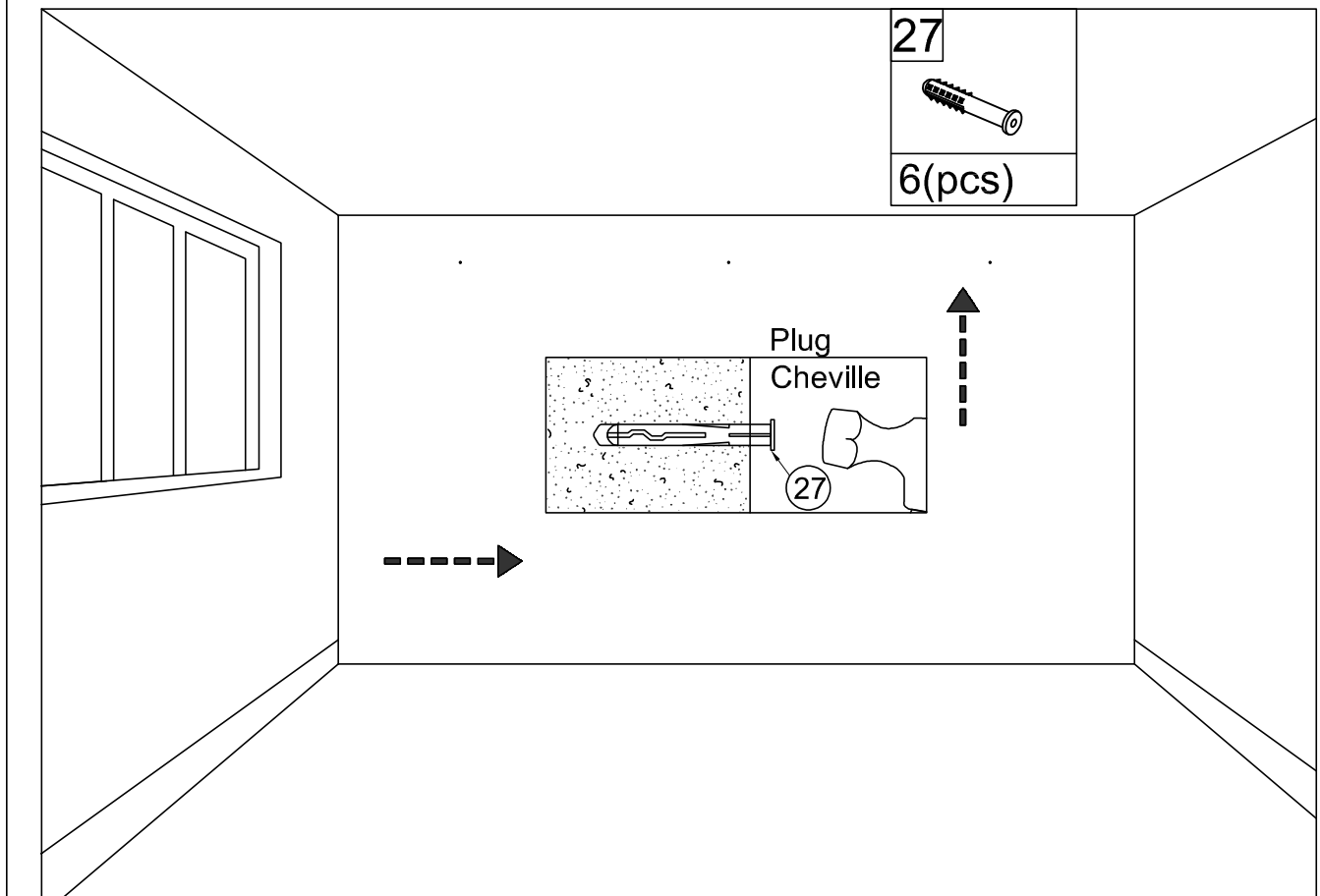
Entretien et maintenance

**Sécurité:** Périodiquement, vérifiez tous les raccords et fixations murales pour vous assurer qu'ils ne se sont pas desserrés et resserrez-les si nécessaire.

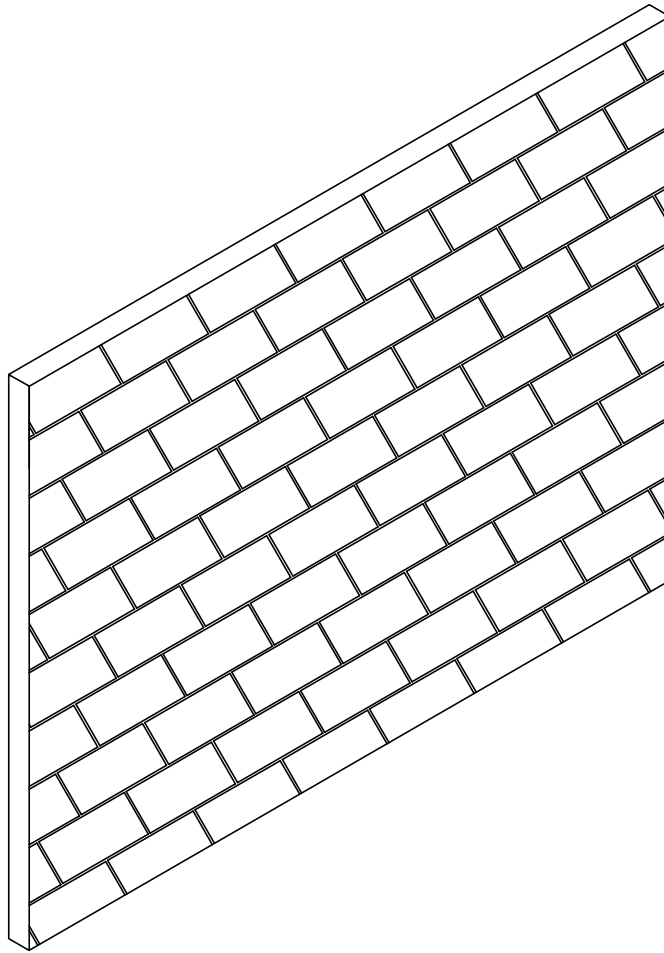
- 3- Mark the points drill holes according to actual products  
 3- Marquez les points de perçage en fonction des produits réels.



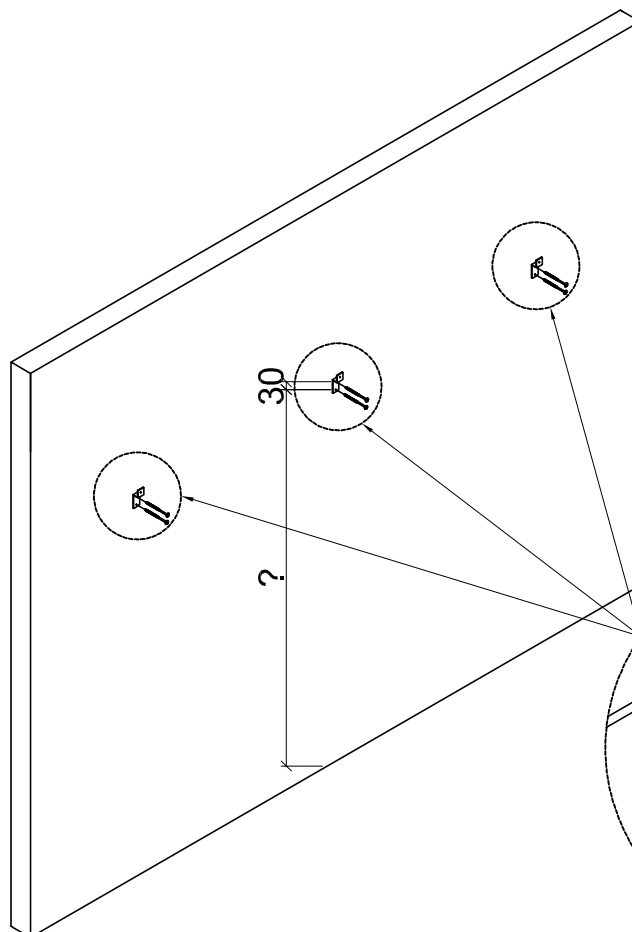
- 4- Drill the positions marked in STEP 3 and secure the plug.  
 4- Percez les positions marquées à l'ÉTAPE 3 et fixez la cheville.



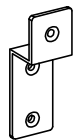
OPTION 2:



OPTION 2:

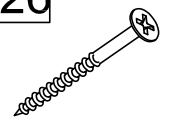


21



3(pcs)

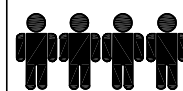
26



6(pcs)

Raise the bed from its previously fixed position, press it against the wall and lower it (as shown).

Soulevez le lit de sa position précédemment fixée, appuyez-le contre le mur et abaissez-le (comme indiqué).

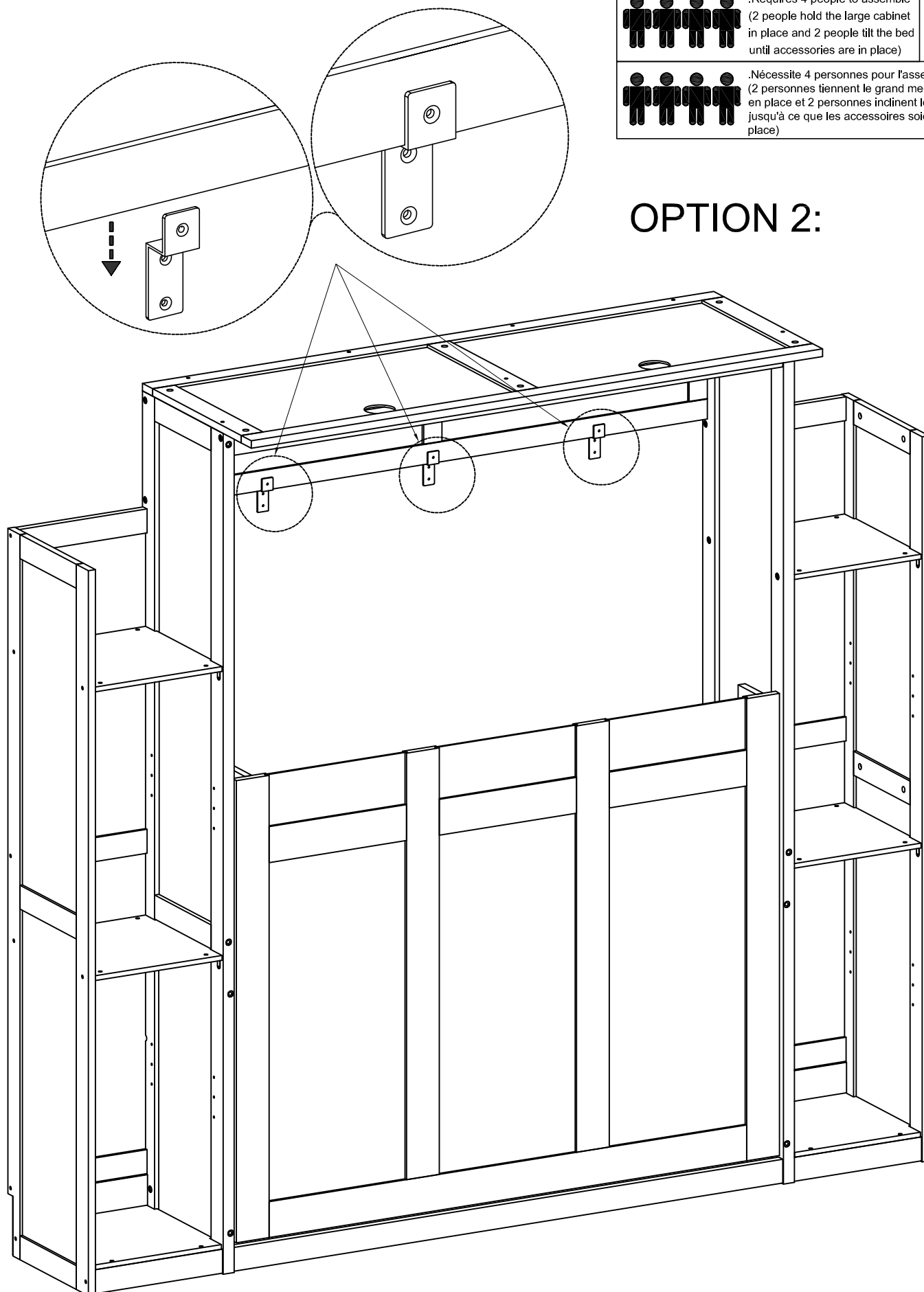


.Requires 4 people to assemble  
(2 people hold the large cabinet  
in place and 2 people tilt the bed  
until accessories are in place)



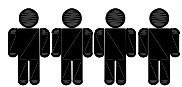
.Nécessite 4 personnes pour l'assemblage  
(2 personnes tiennent le grand meuble  
en place et 2 personnes inclinent le lit  
jusqu'à ce que les accessoires soient en  
place)

## OPTION 2:



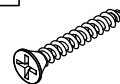


.Requires 4 people to assemble  
(2 people hold the large cabinet  
in place and 2 people tilt the bed  
until accessories are in place)

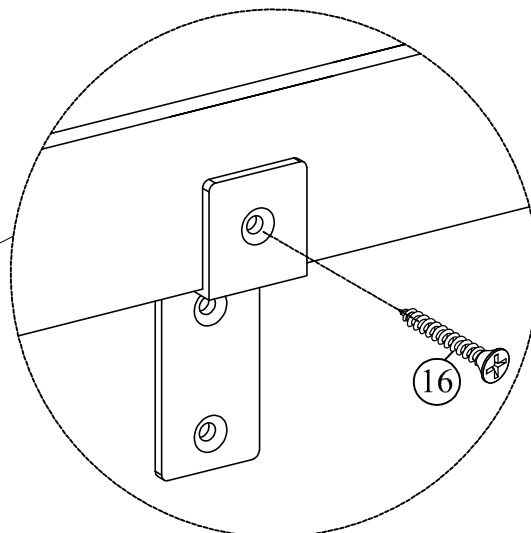


.Nécessite 4 personnes pour l'assemblage  
(2 personnes tiennent le grand meuble  
en place et 2 personnes inclinent le lit  
jusqu'à ce que les accessoires soient en  
place)

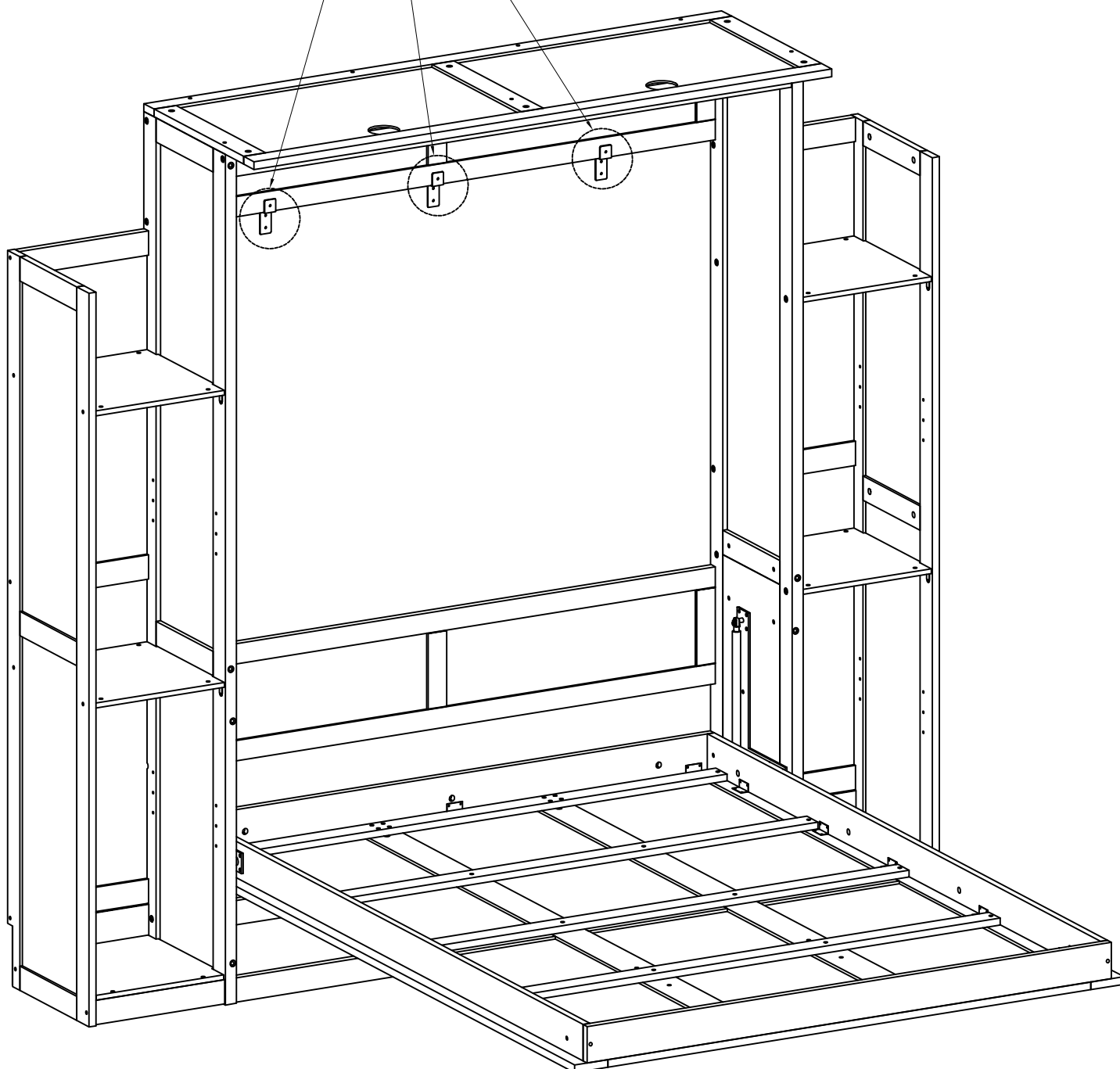
16



3(pcs)






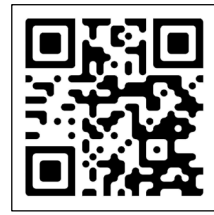
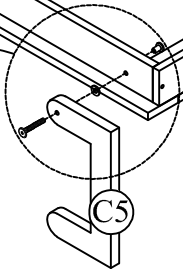
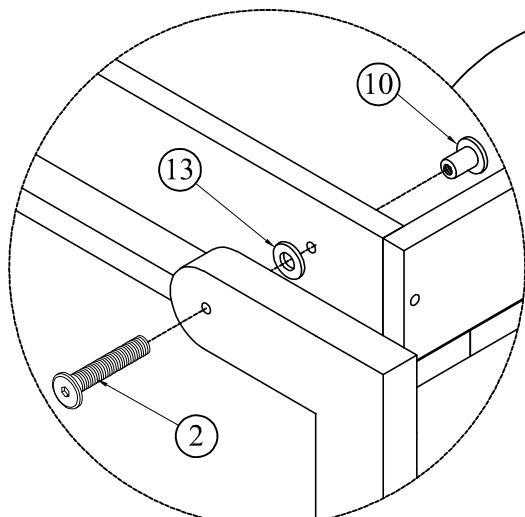
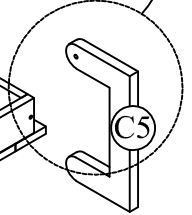
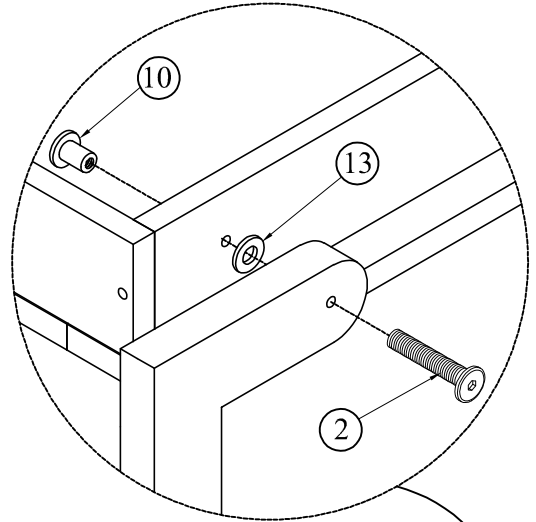
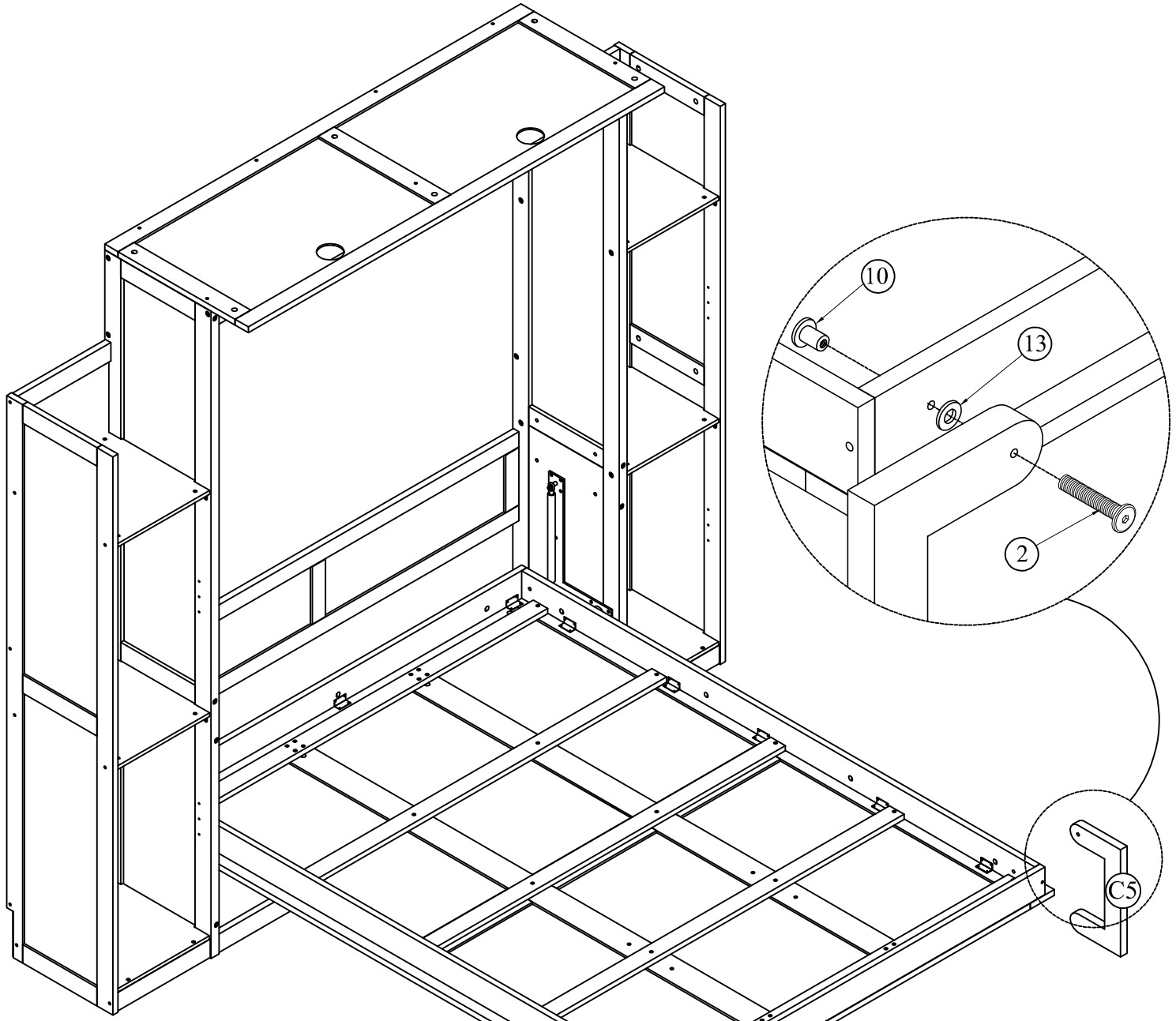
## OPTION 2:



# STEP 34:

# Étape 34:

13	10	2
		
2(pcs)	2(pcs)	2(pcs)

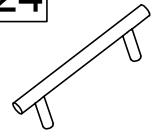


Scan the code above for detailed instructions  
Scannen Sie den obigen Code für detaillierte Anweisungen

# STEP 35:

# Étape 35:

24

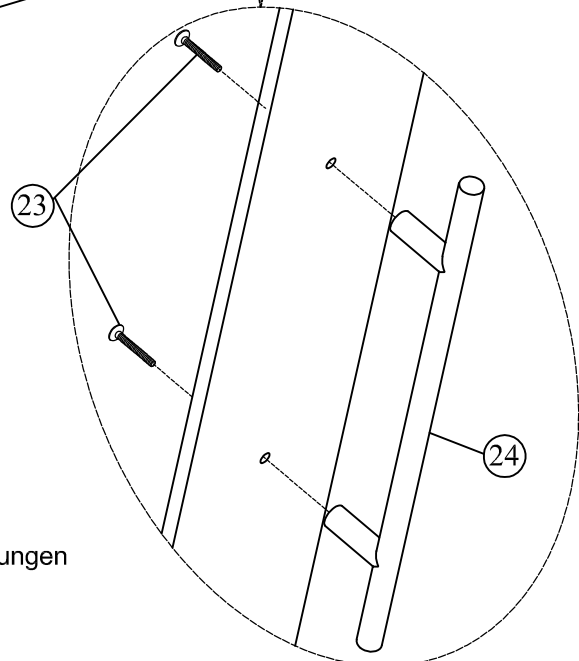
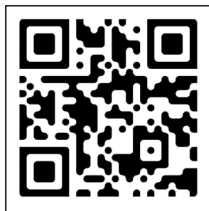
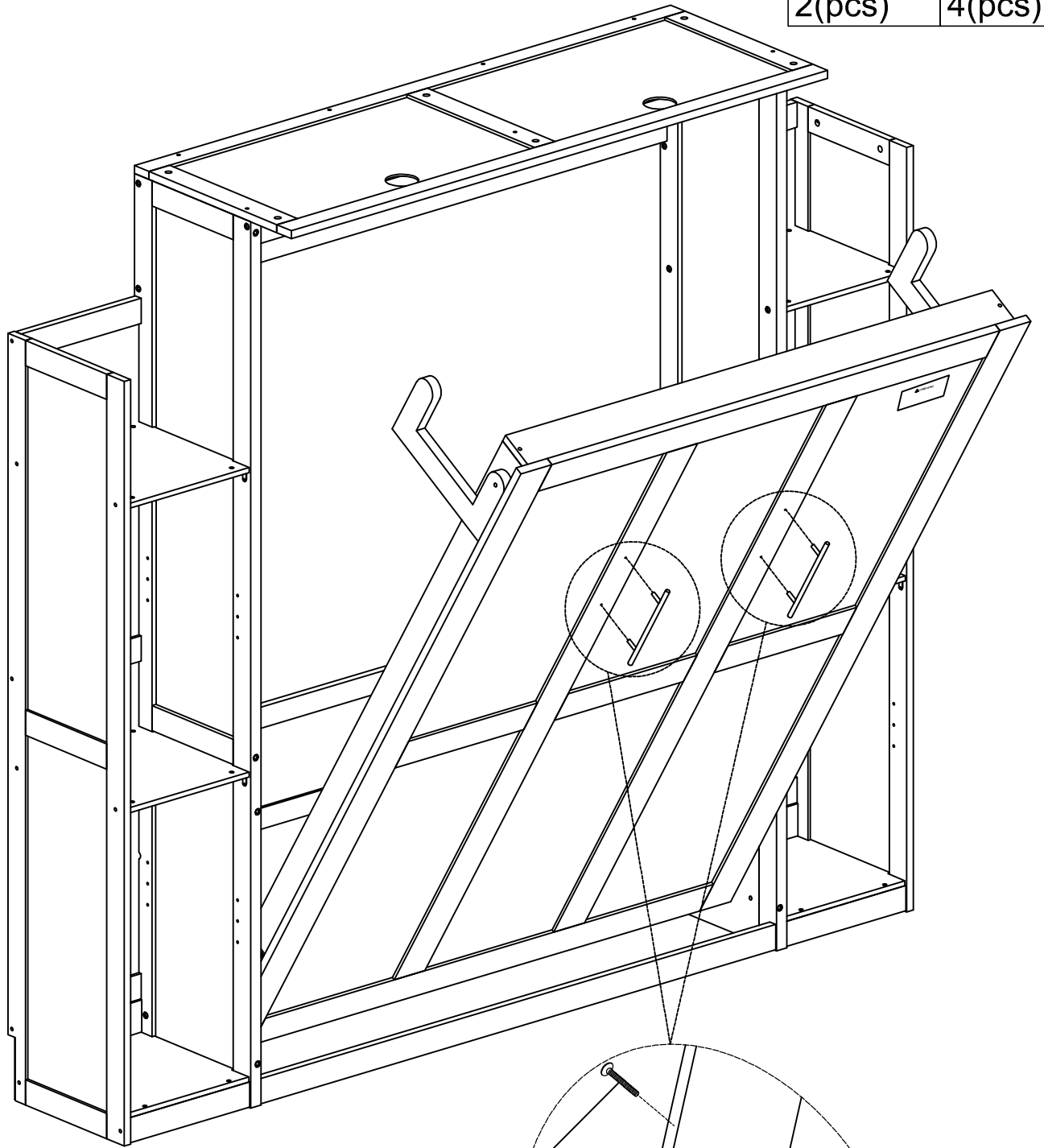


2(pcs)

23



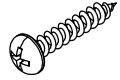

4(pcs)

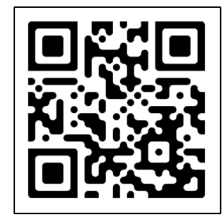
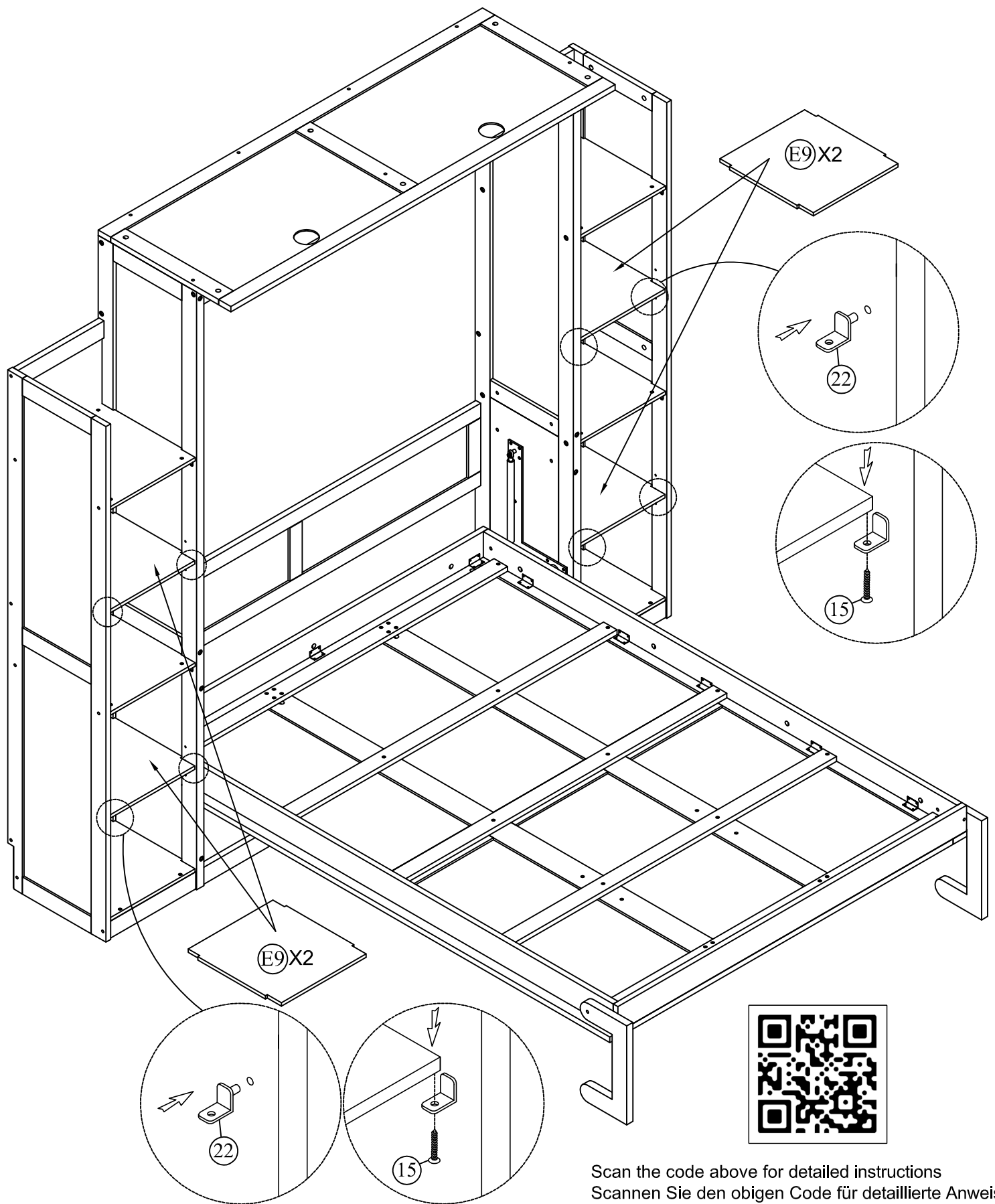


Scan the code above for detailed instructions  
Scannen Sie den obigen Code für detaillierte Anweisungen

# STEP 36:

# Étape 36:

15	22
	
16(pcs)	16(pcs)

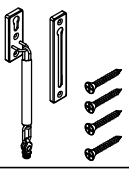


Scan the code above for detailed instructions  
Scannen Sie den obigen Code für detaillierte Anweisung

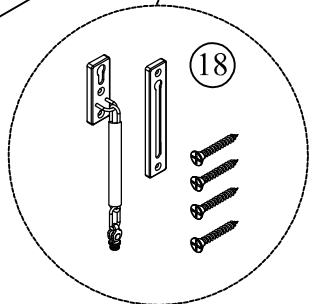
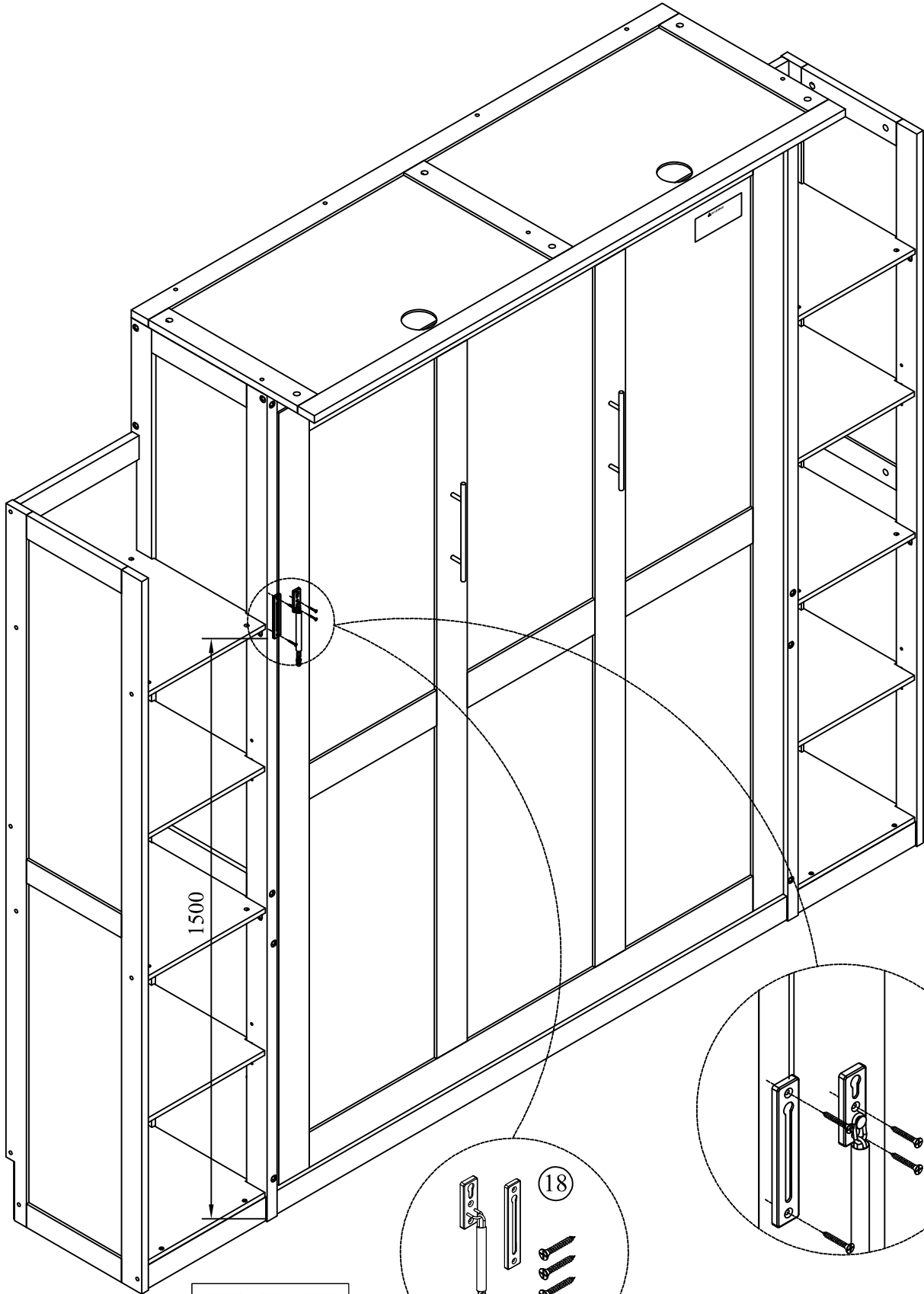
# STEP 37:

# Étape 37:

18



1(set)

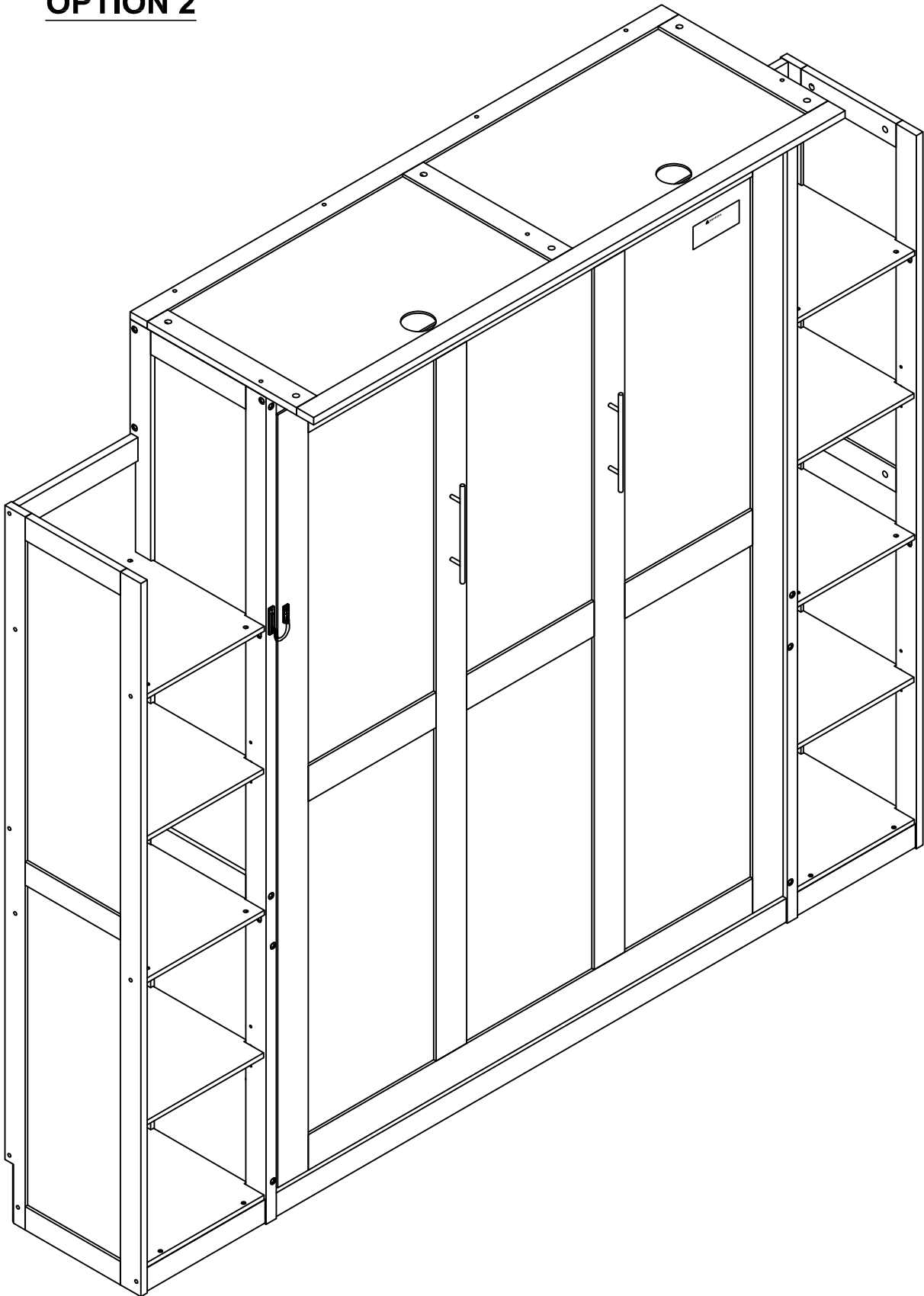


18



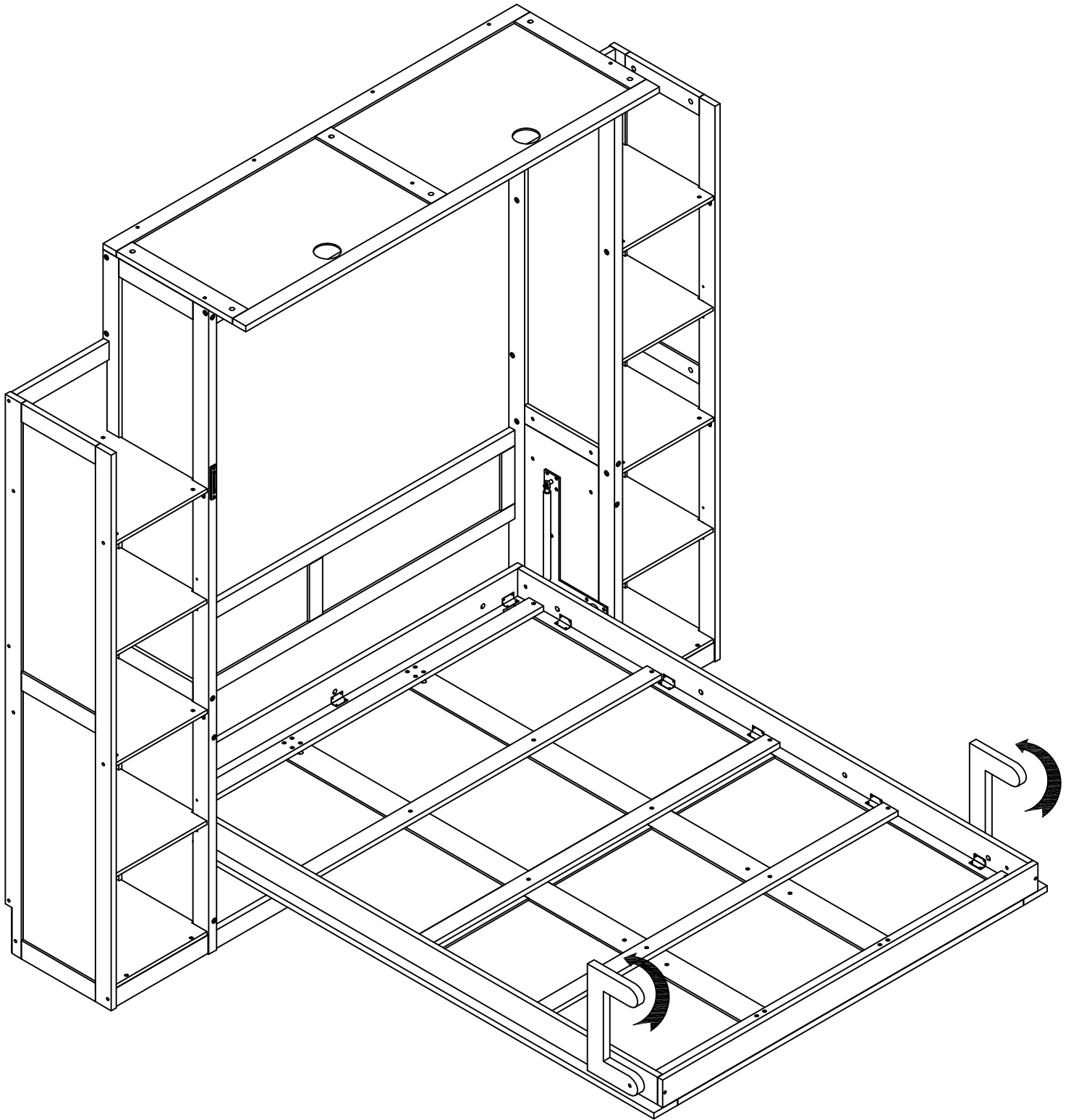
Scan the code above for detailed instructions  
Scannen Sie den obigen Code für detaillierte Anweisungen

**OPTION 2**



STEP 1:

Étape 1:



STEP 2:

Étape 2:

