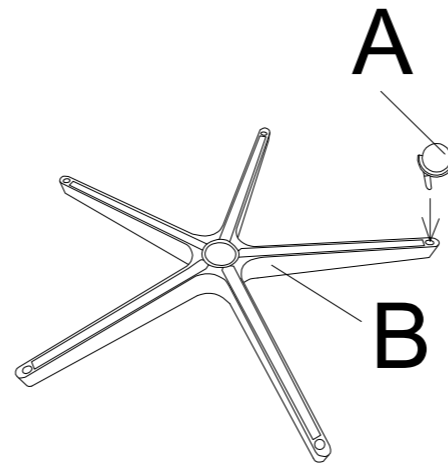
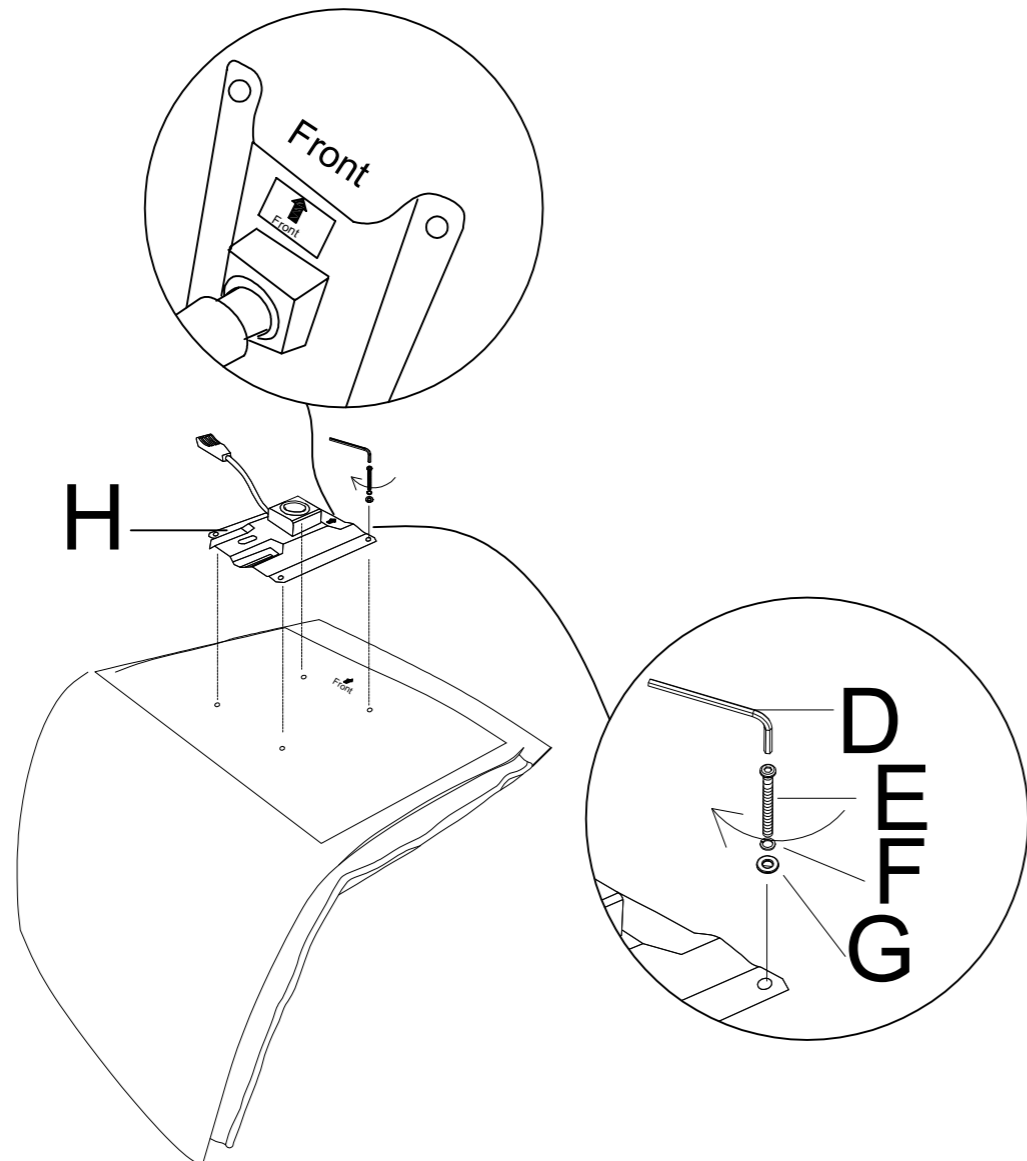


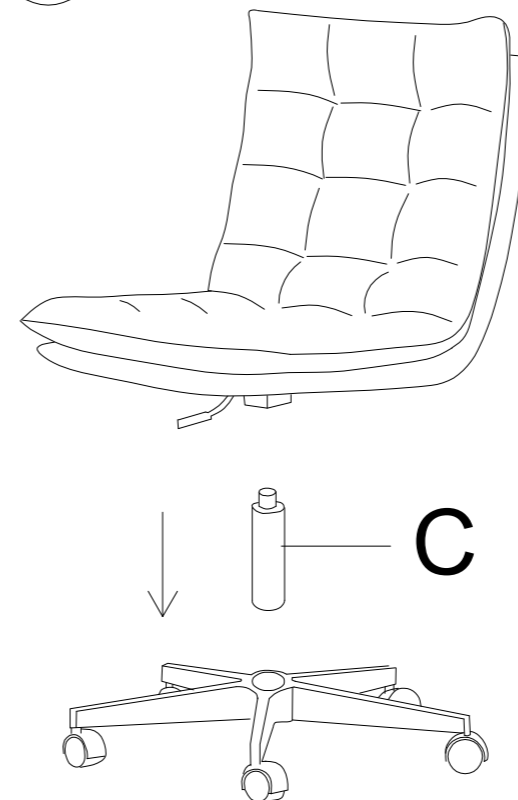
1



2



3



| | | | |
|---|--|---|-------|
| A | | 5 | |
| B | | 1 | |
| C | | 1 | |
| D | | 4 | M5 |
| E | | 4 | M8X30 |
| F | | 4 | M8 |
| G | | 4 | M8 |
| H | | 1 | |