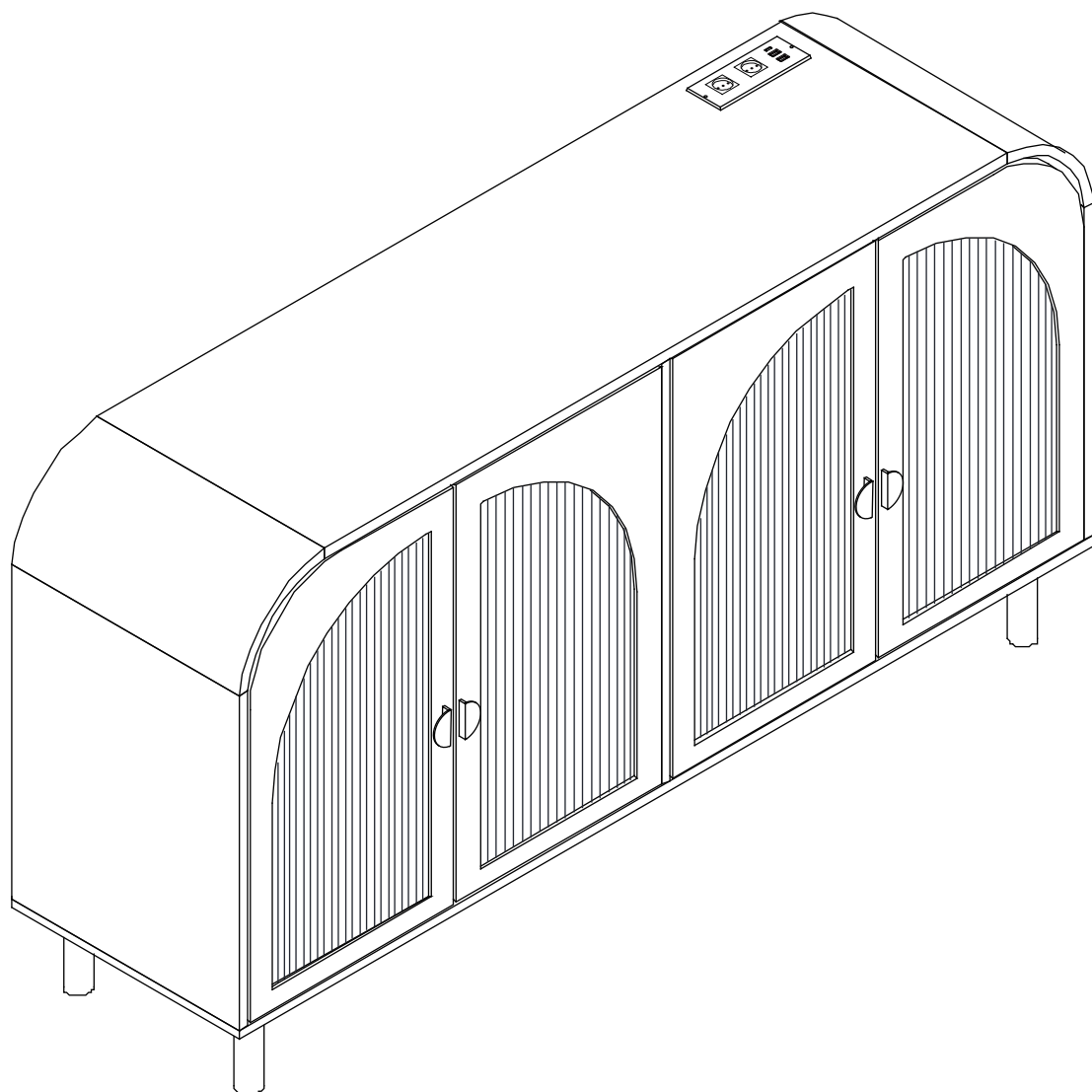


Aufbau Anleitung



Produktname

Der 4-Türen-Schrank

Ver.1.0 202509

Friendly Reminder:

Assembling with damaged panels may affect after-sales service.

Please check the integrity of all panels before assembly. If any damage is found:

- Take photos of the damaged area from multiple angles (preferably under natural light)
- Keep all packaging materials
- Do not assemble the product and contact online customer service immediately

Freundliche Erinnerung:

Die Montage mit beschädigten Paneelen kann den Kundendienst beeinträchtigen.

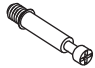






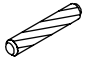
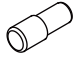





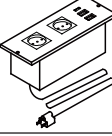

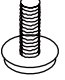









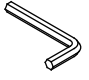
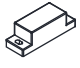
Bitte überprüfen Sie vor der Montage die Unversehrtheit aller Paneele.

Falls Schäden festgestellt werden:

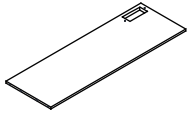
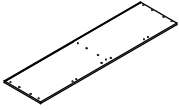
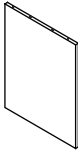
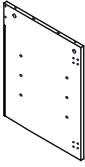

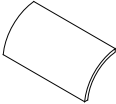
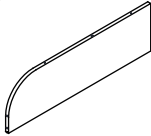
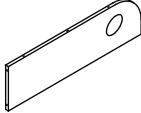
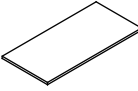
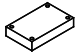


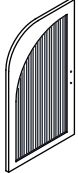
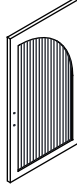
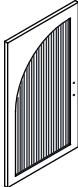
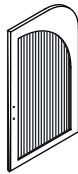
- Fotografieren Sie die beschädigte Stelle aus mehreren Blickwinkeln (idealerweise bei natürlichem Licht)
- Bewahren Sie alle Verpackungsmaterialien auf
- Bauen Sie das Produkt nicht zusammen und kontaktieren Sie umgehend den Online-Kundendienst

Assembly Instruction

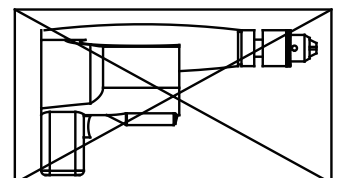
HARDWARE LIST

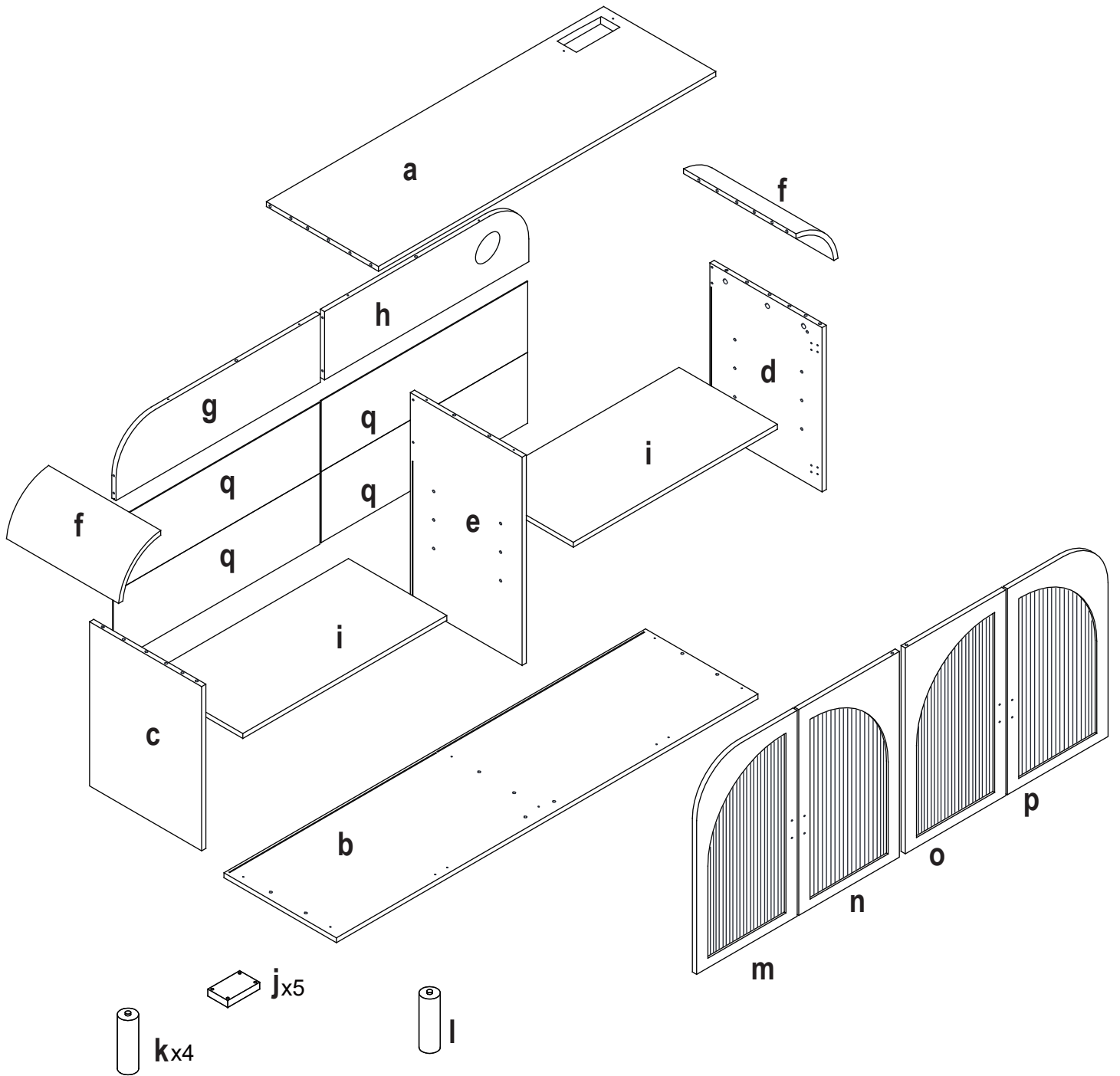
A  M6x35mm	B  M15x10mm	C  M4x40mm	D  M3.5x12mm	E  M3x14mm
21 PCS	21 PCS	9 PCS	24 PCS	30PCS
F  M4x14mm	G  M5.8x50mm	H  M5.8x30mm	I 	J 
6PCS	1 PC	24 PCS	8 PCS	2 PCS
K 	L 	M 	N 	O 
4 PCS	2 PCS	16 PCS	1 PC	1 PC
P 	Q 	R 	S 	T 
4 PCS	1 PC	2 PCS	4PCS	4 PCS
U  M4x18mm	V 	W  M6x12mm	X  M4x20mm	Y 
8 PCS	2 PCS	4 PCS	20 PCS	2 PCS
Z 	A1 	A2 		
4 PCS	1 PC	2 PCS		

PART LIST

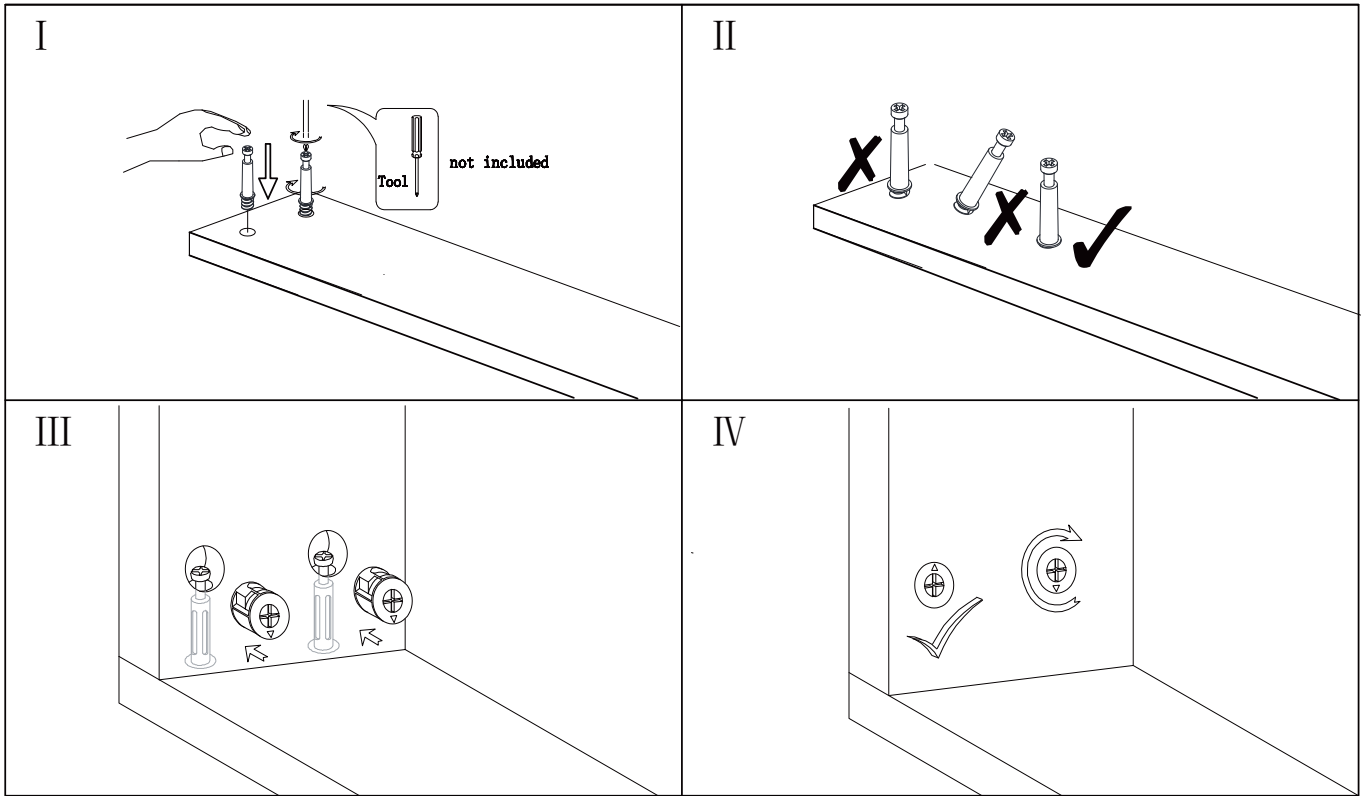
a 	b 	c 	d 	e 
1 PC	1 PC	1 PC	1 PC	1 PC
f 	g 	h 	i 	j 
2 PCS	1 PC	1 PC	2 PCS	5 PCS
k 	l 	m 	n 	o 
4 PCS	1 PC	1 PC	1 PC	1 PC
p 				
1 PC				

Do not use power tools to assemble your furniture. Power tools may strip or damage the parts.

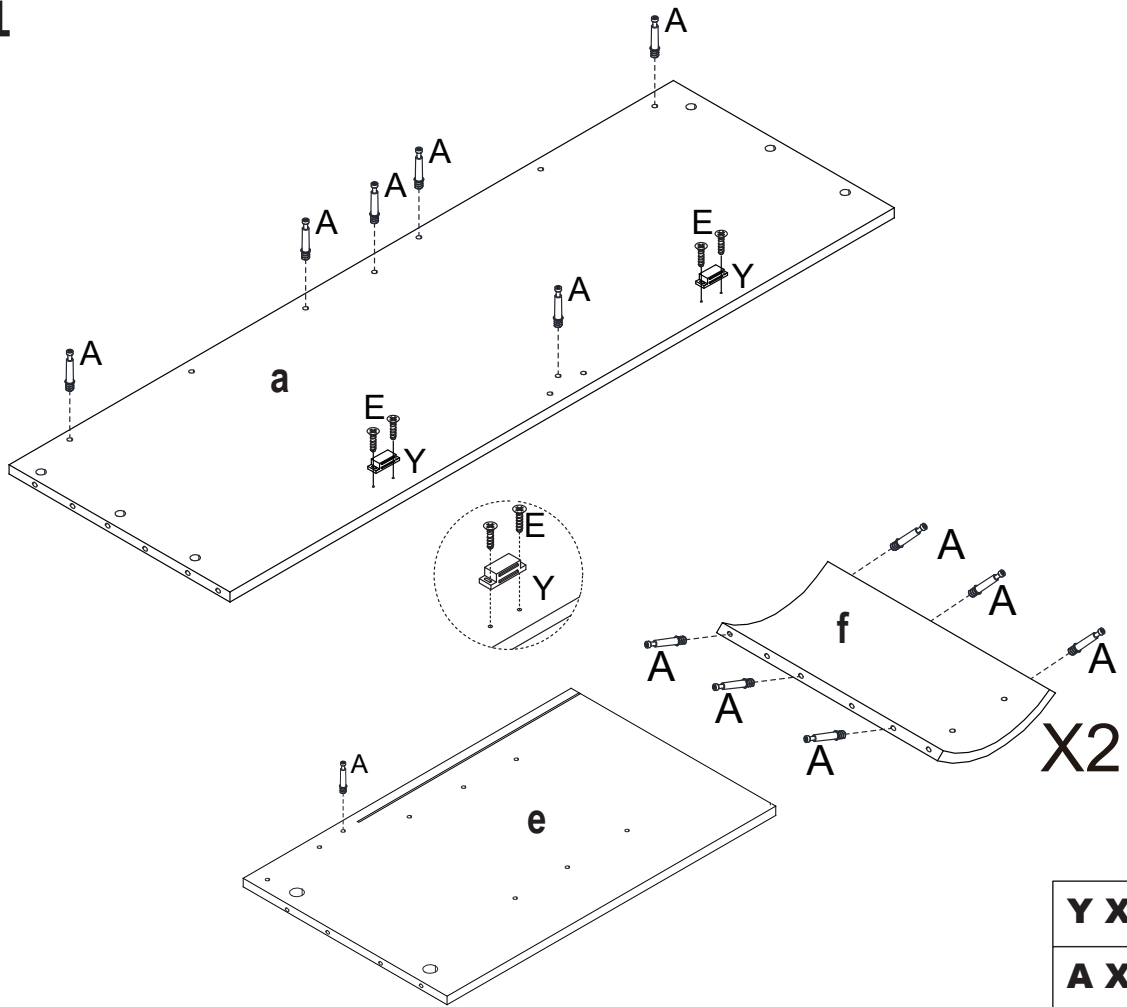




WICHTIGER HINWEIS: Ziehen Sie alle Schrauben und Muttern erst nach der vollständigen Montage fest



Step 1

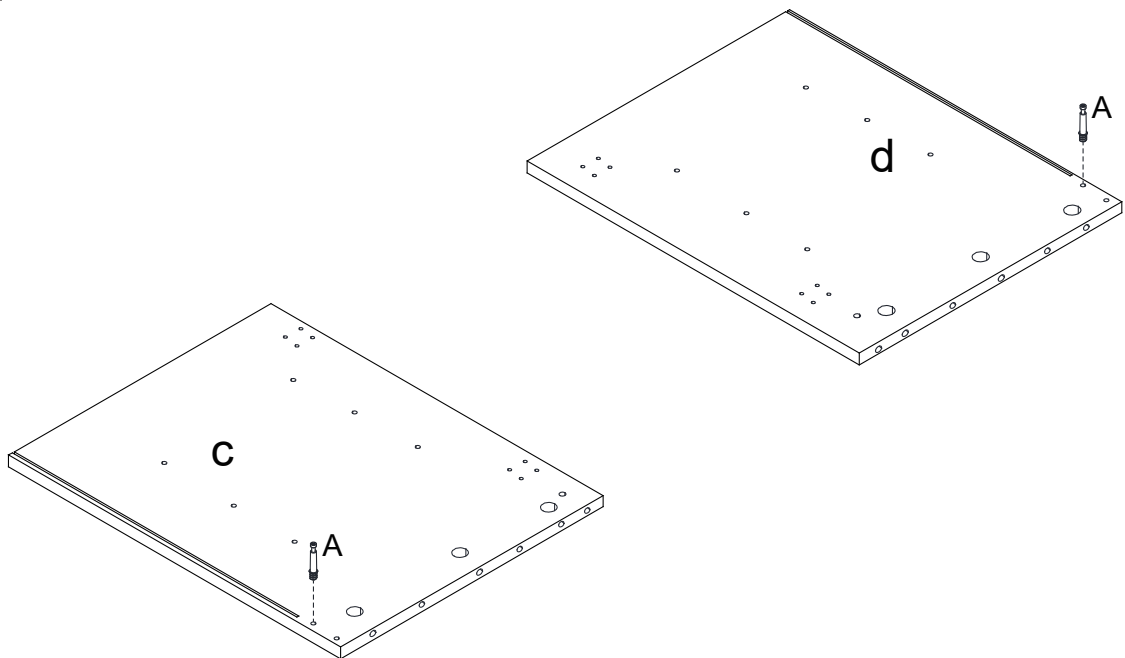


Y X 2 PCS

A X 19 PCS

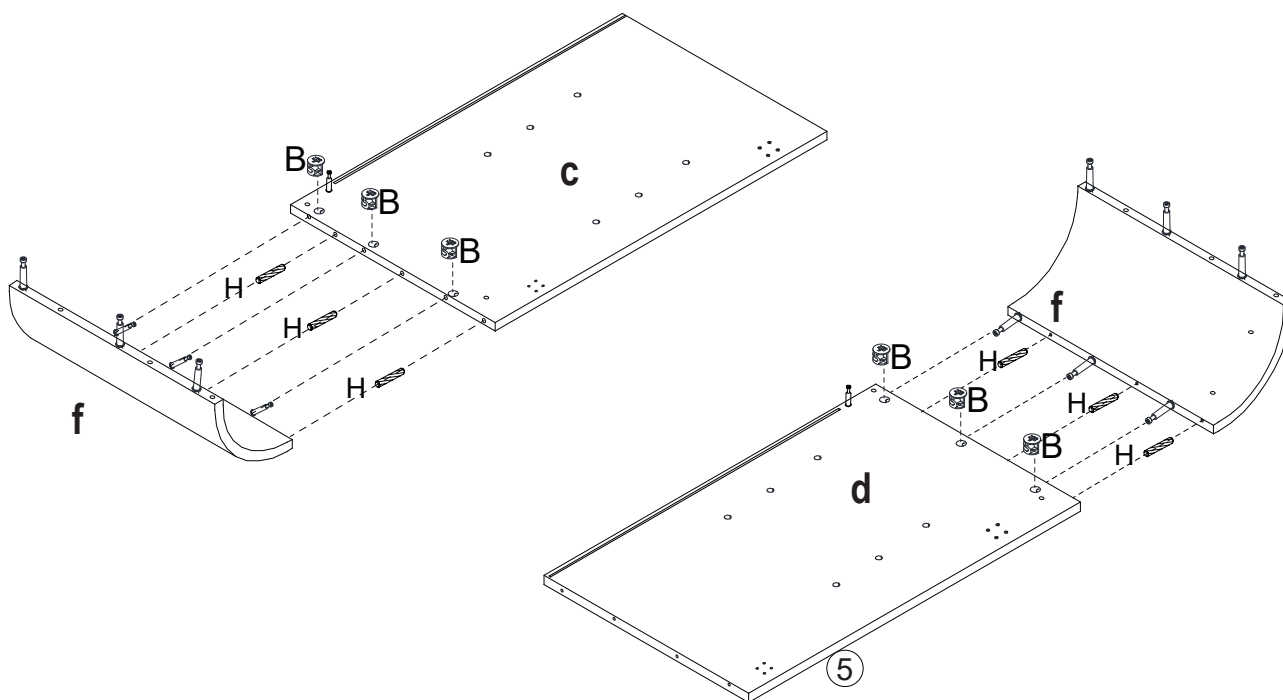
E X 4 PCS

Step 2



A X 2 PCS

Step 3

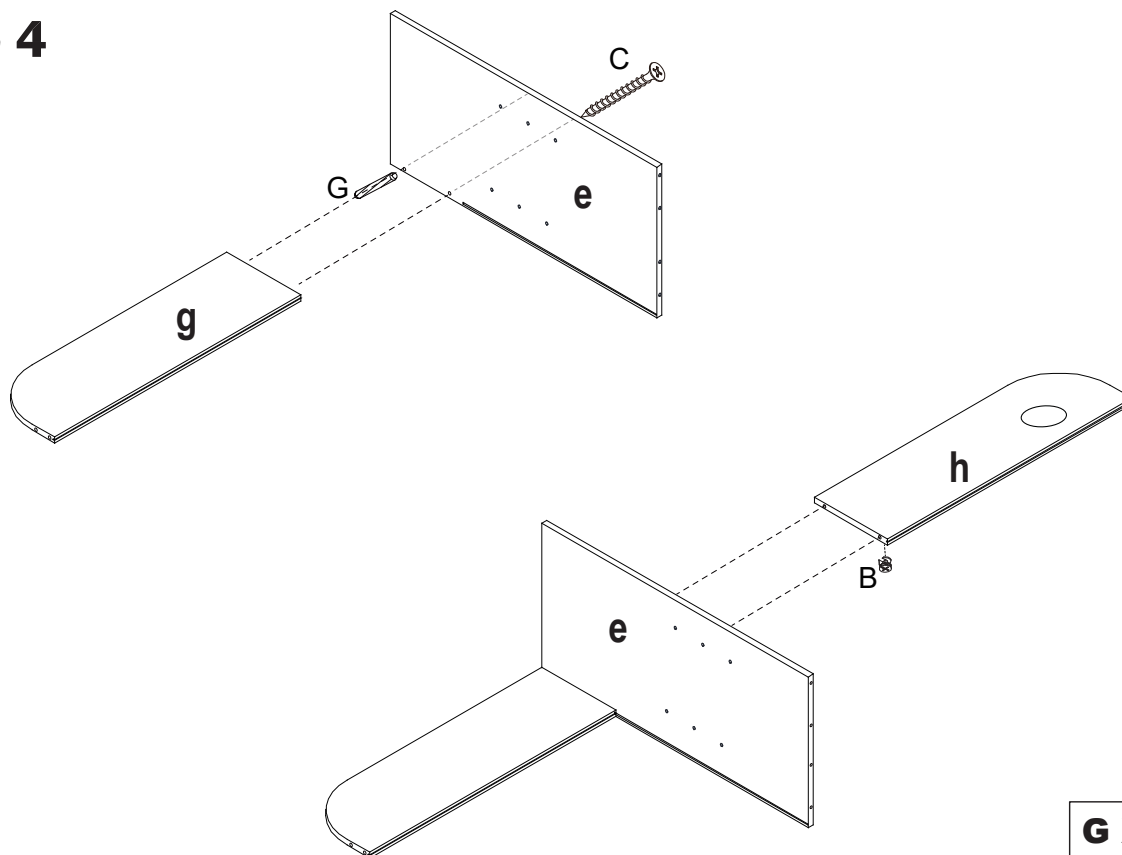


Behandeln Sie unvollständige Abschnitte mit Sorgfalt.
Stützen Sie sie gleichmäßig, um Spannungen und
Brüche zu verhindern.

B X 6PCS

H X 6PCS

Step 4



Behandeln Sie unvollständige Abschnitte mit Sorgfalt.
Stützen Sie sie gleichmäßig, um Spannungen und
Brüche zu verhindern.

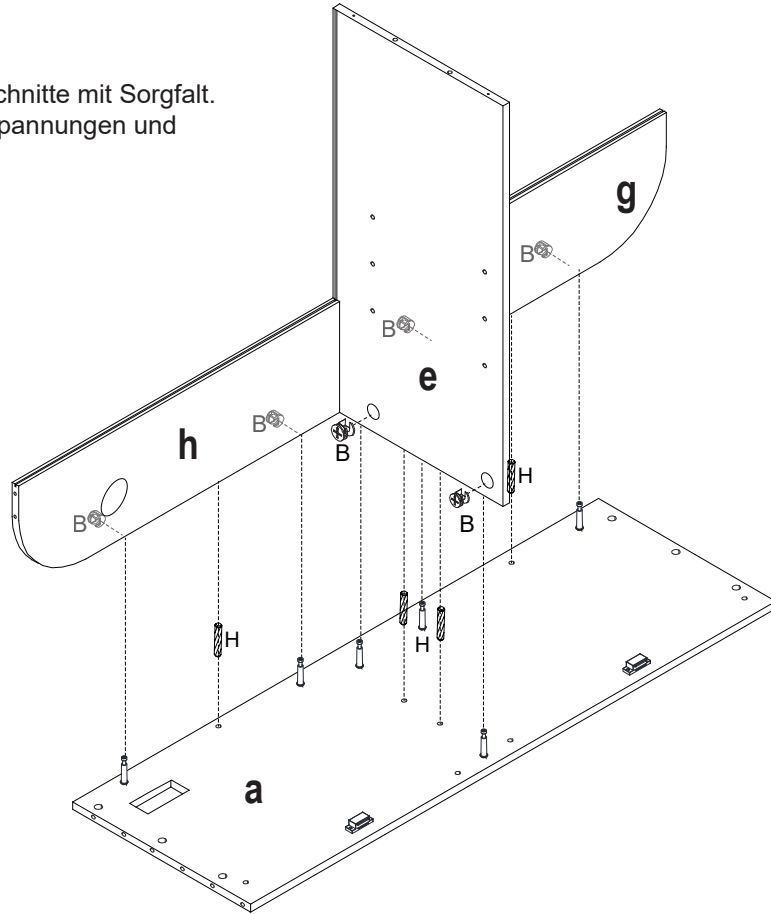
G X 1PCS

C X 1PCS

B X 1PCS

Step 5

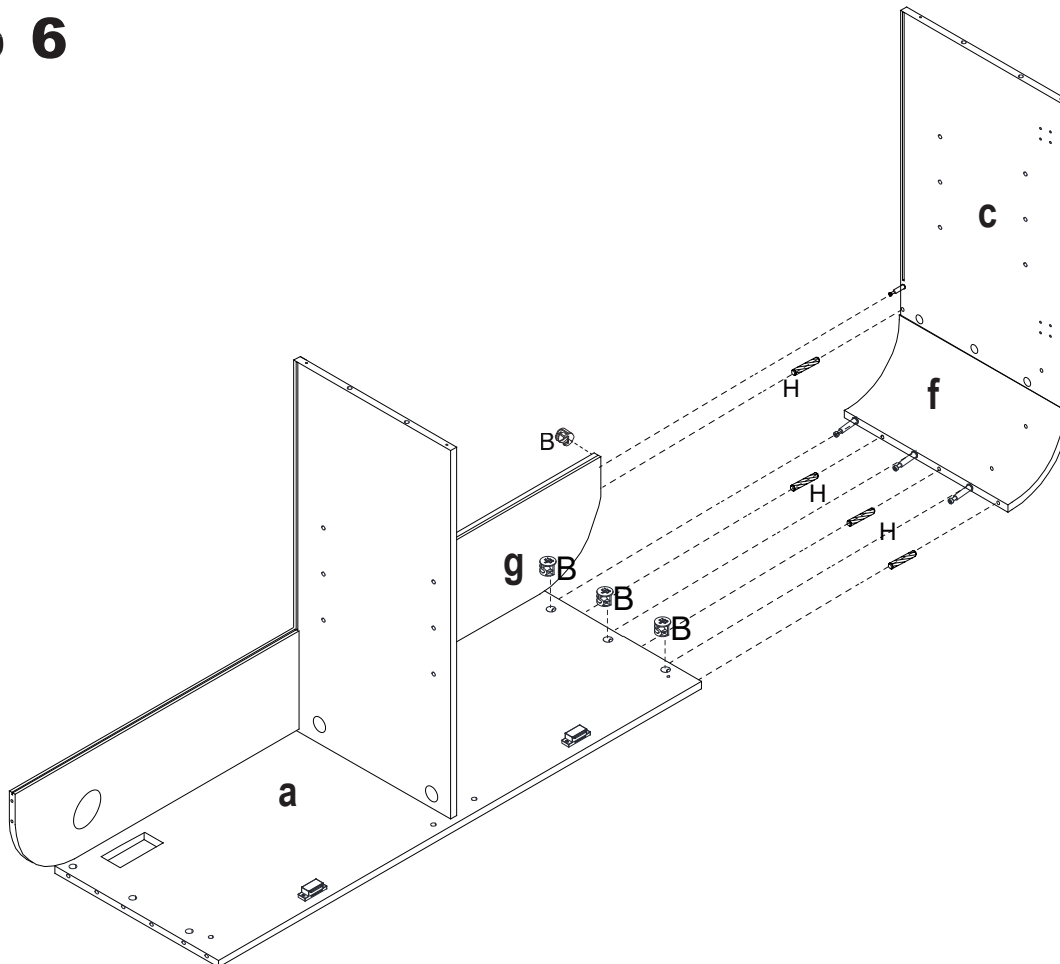
Behandeln Sie unvollständige Abschnitte mit Sorgfalt.
Stützen Sie sie gleichmäßig, um Spannungen und
Brüche zu verhindern.



H X 4PCS

B X 6PCS

Step 6

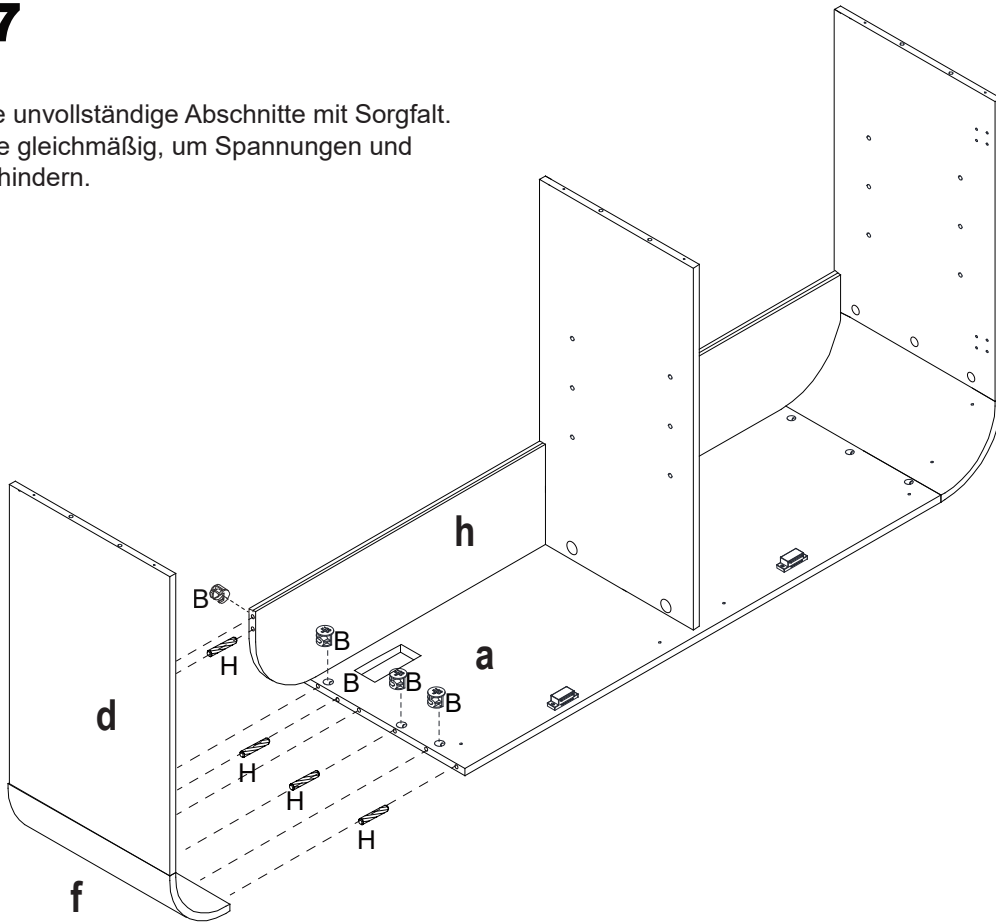


H X 4PCS

B X 4PCS

Step 7

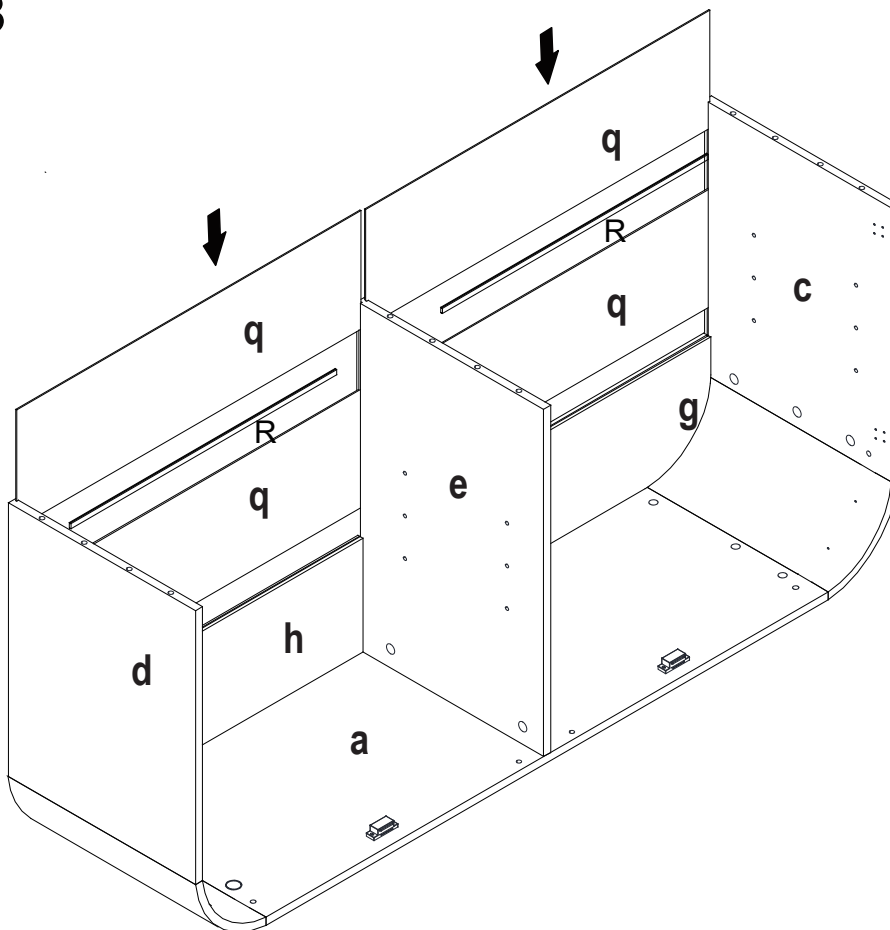
Behandeln Sie unvollständige Abschnitte mit Sorgfalt.
Stützen Sie sie gleichmäßig, um Spannungen und
Brüche zu verhindern.



H X4PCS

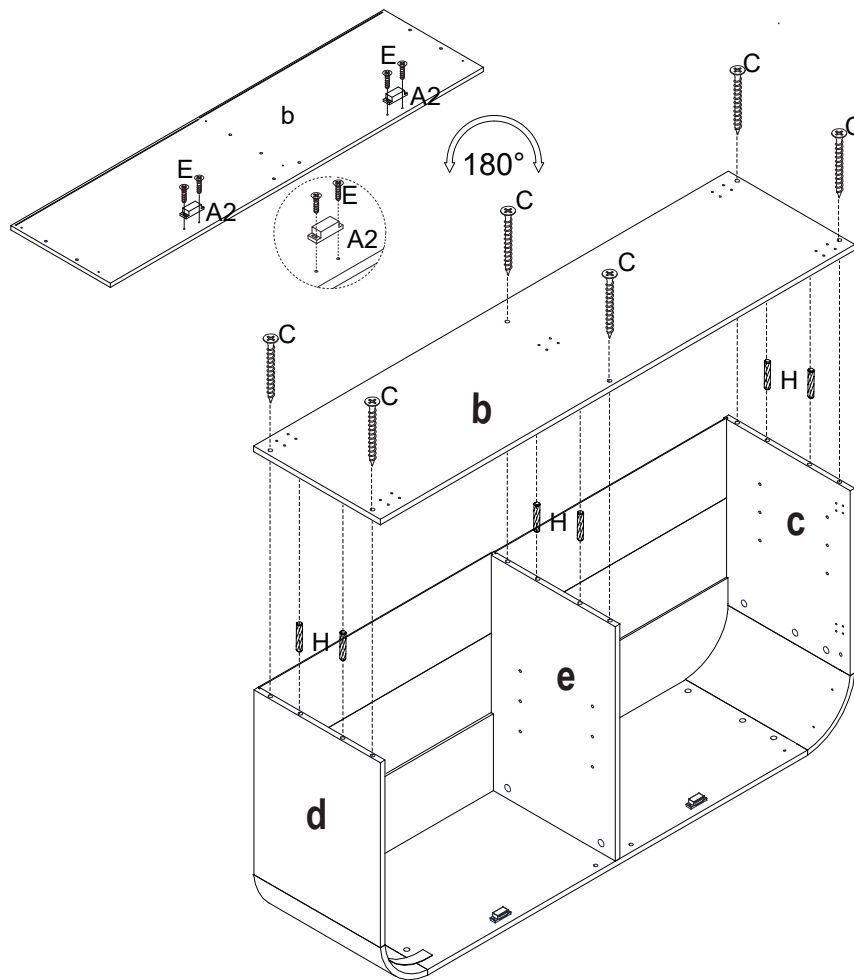
B X4PCS

Step 8



R X2PCS

Step 9



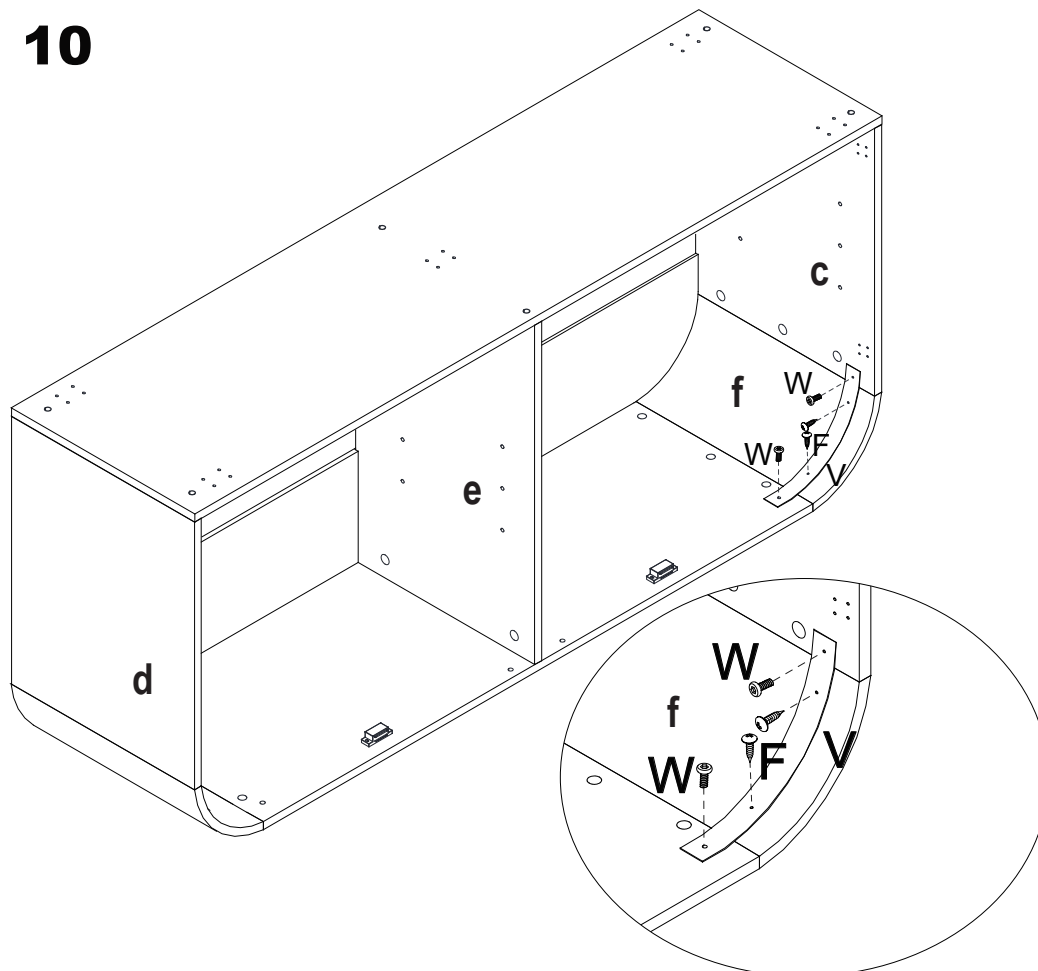
A2 X 2PCS

E X 4PCS

C X 6 PCS

H X 6 PCS

Step 10



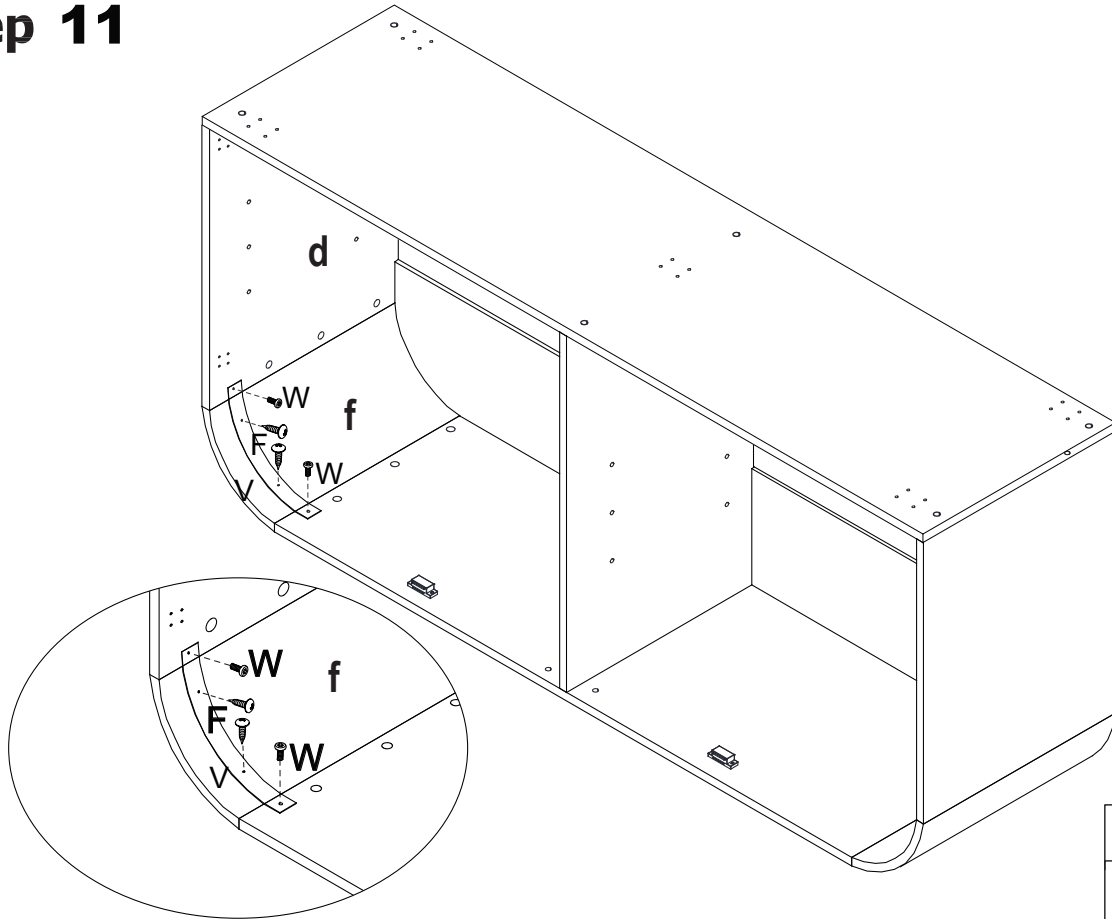
V X 1PCS

W X 2PCS

F X 2PCS

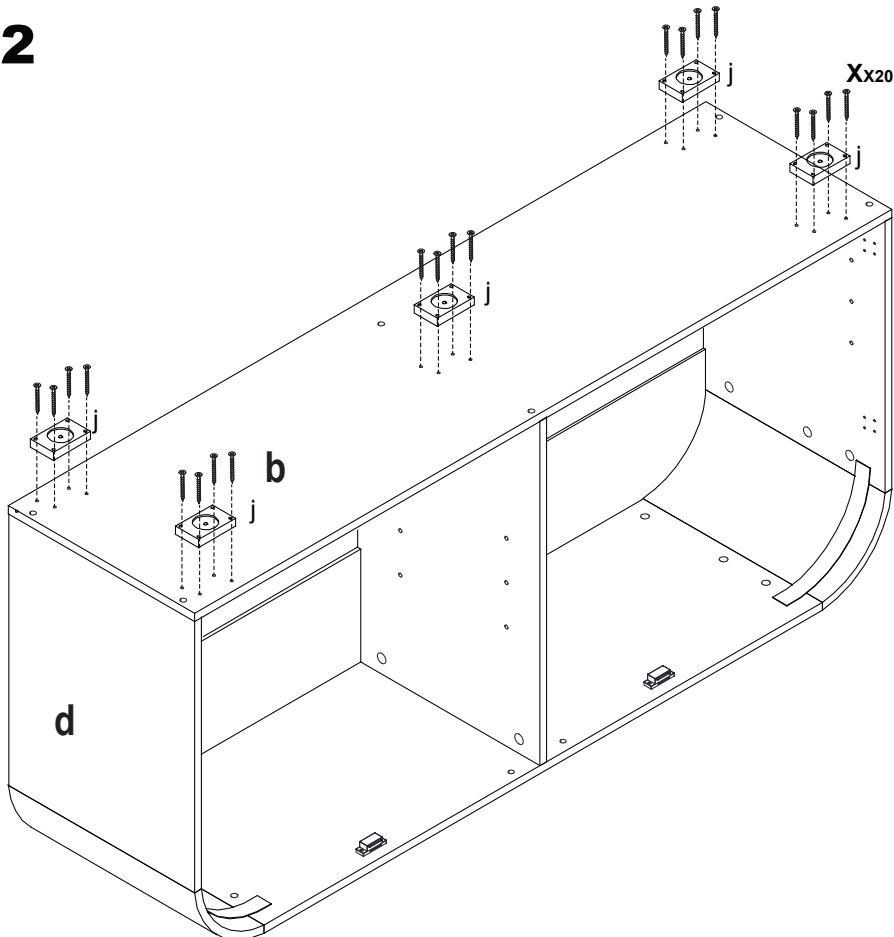
A1 X 1PCS

Step 11



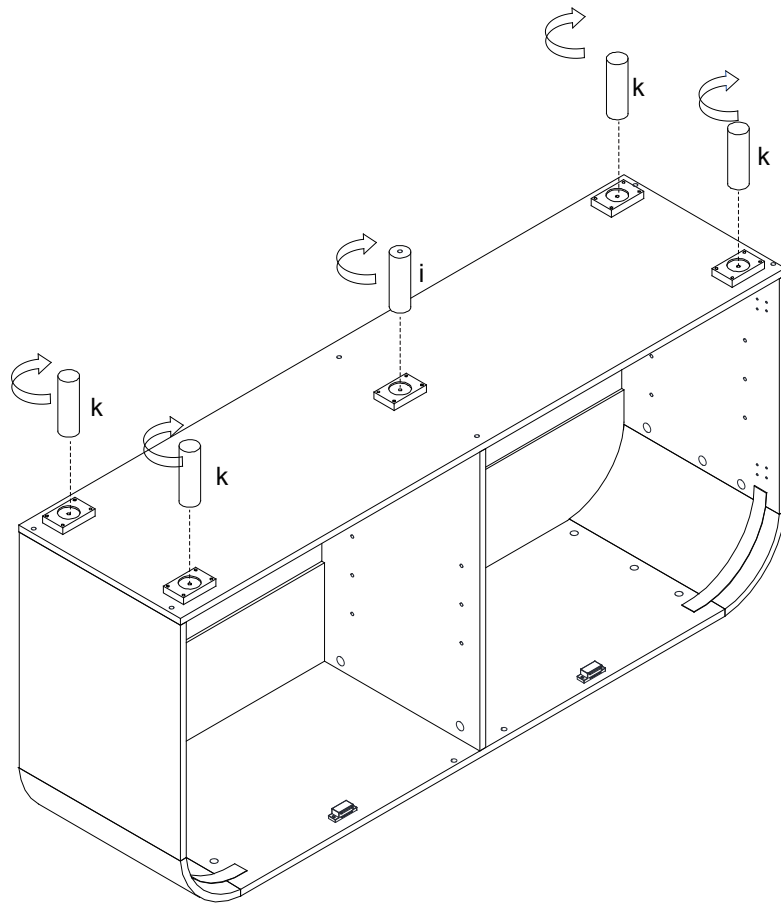
V X 1PCS
W X 2PCS
F X 2PCS

Step 12

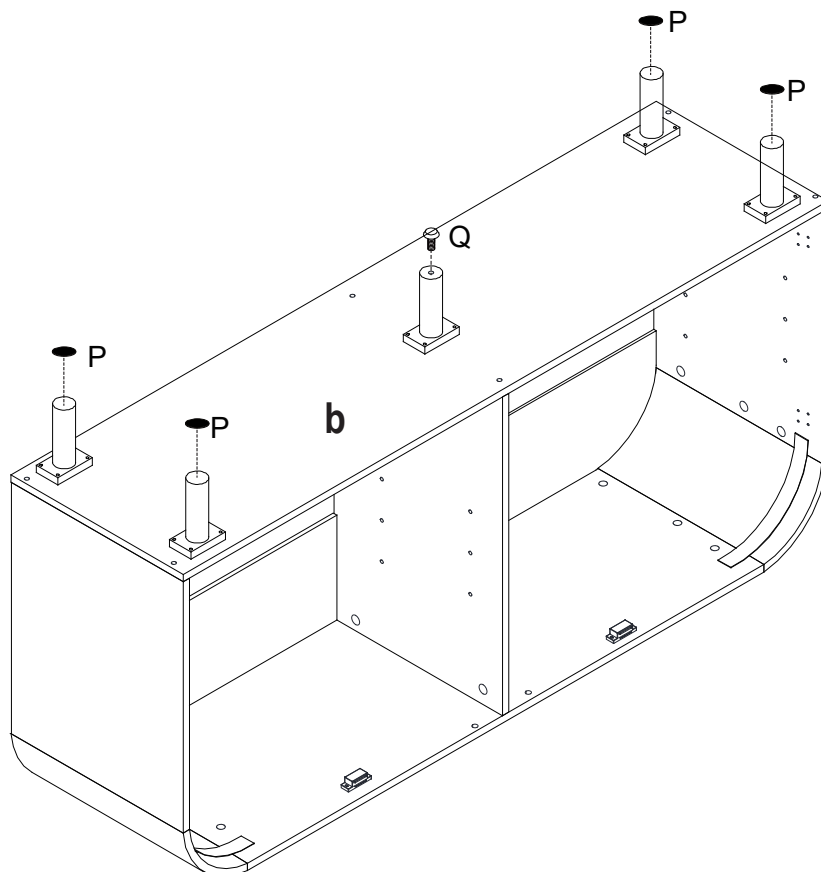


X X 20PCS

Step 13



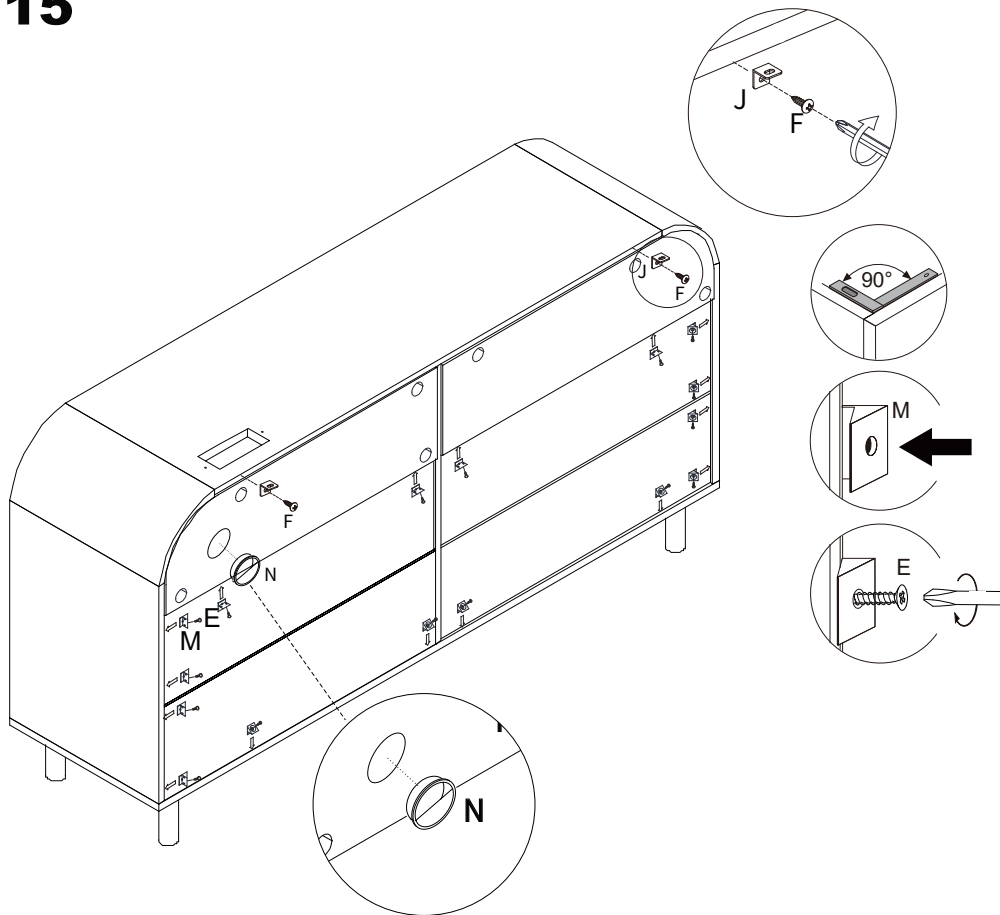
Step 14



Q X 1PCS

P X 4PCS

Step 15



E X 16 PCS

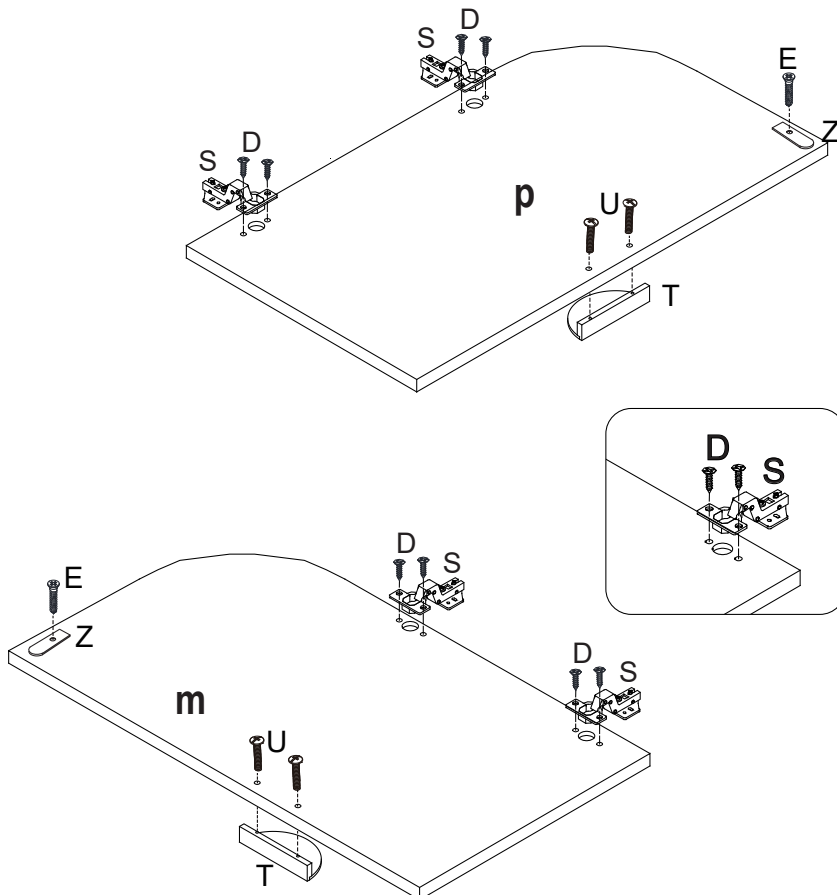
M X 16 PCS

N X 1 PCS

F X 2 PCS

J X 2 PCS

Step 16



Z X 2 PCS

E X 2 PCS

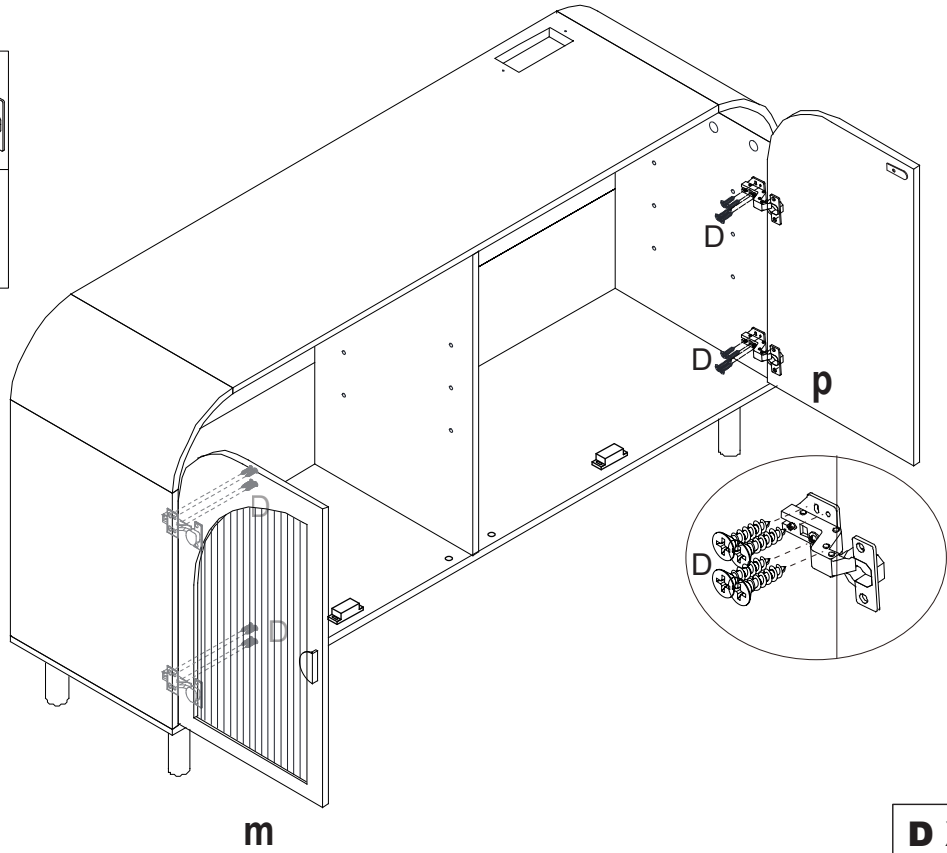
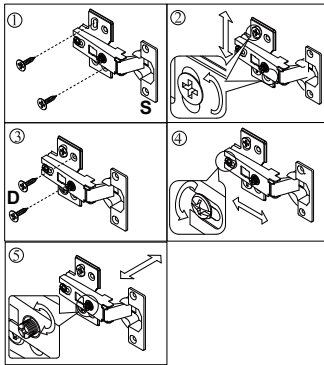
T X 2PCS

U X 4PCS

S X 4PCS

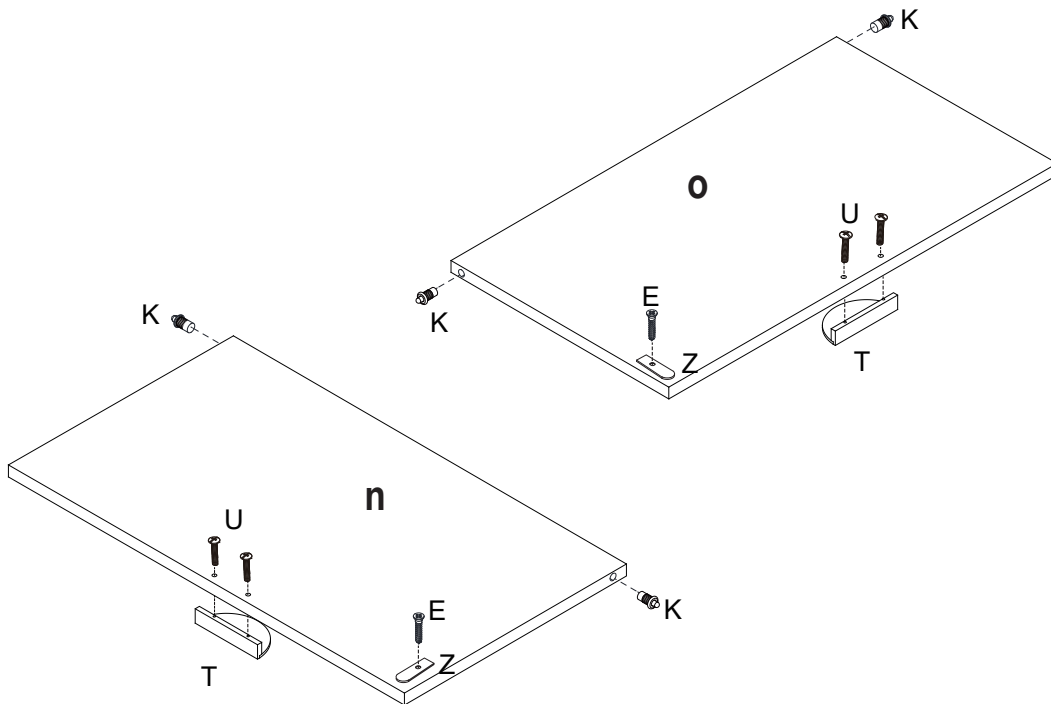
D X 8PCS

Step 17



D X16PCS

Step 18



Z X 2 PCS

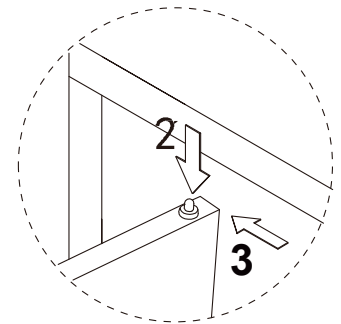
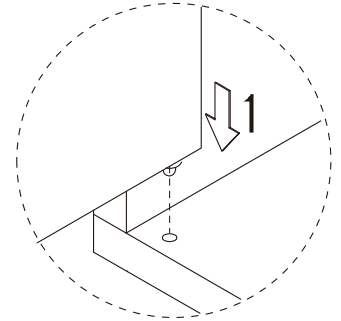
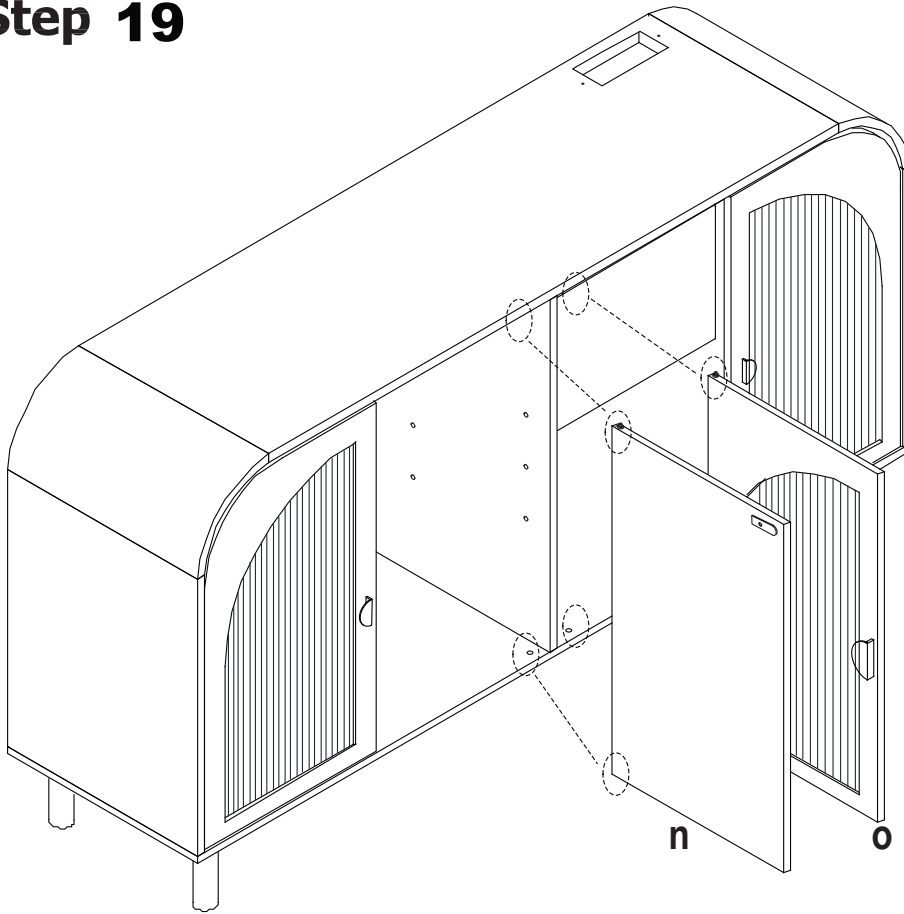
E X 2 PCS

T X 2PCS

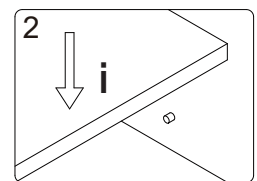
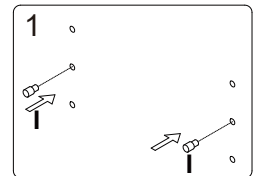
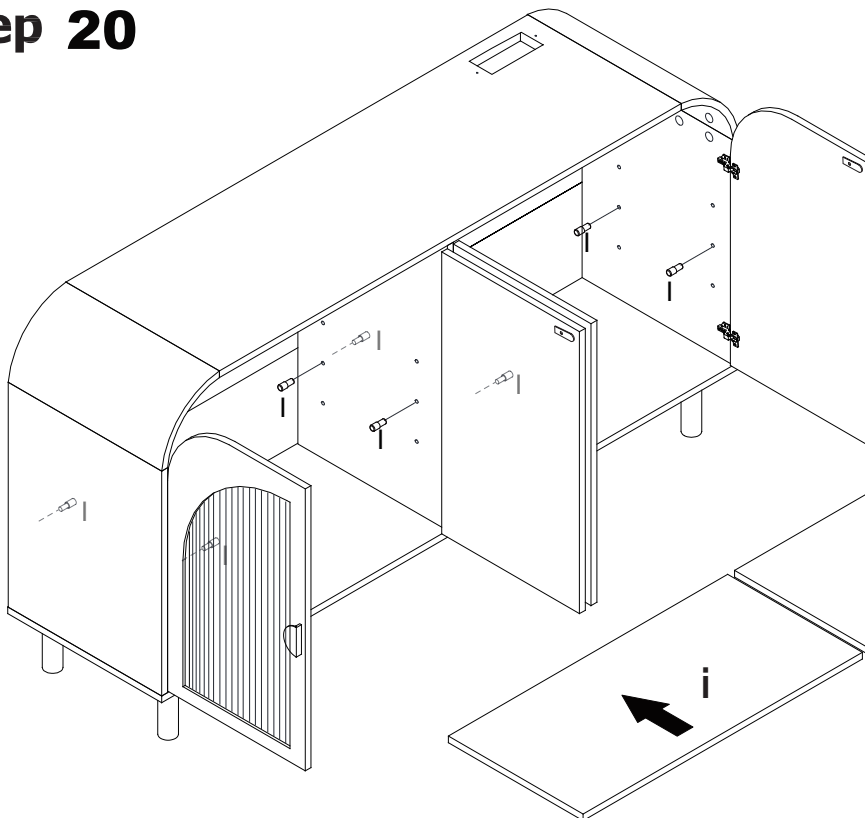
U X 4PCS

K X 4PCS

Step 19

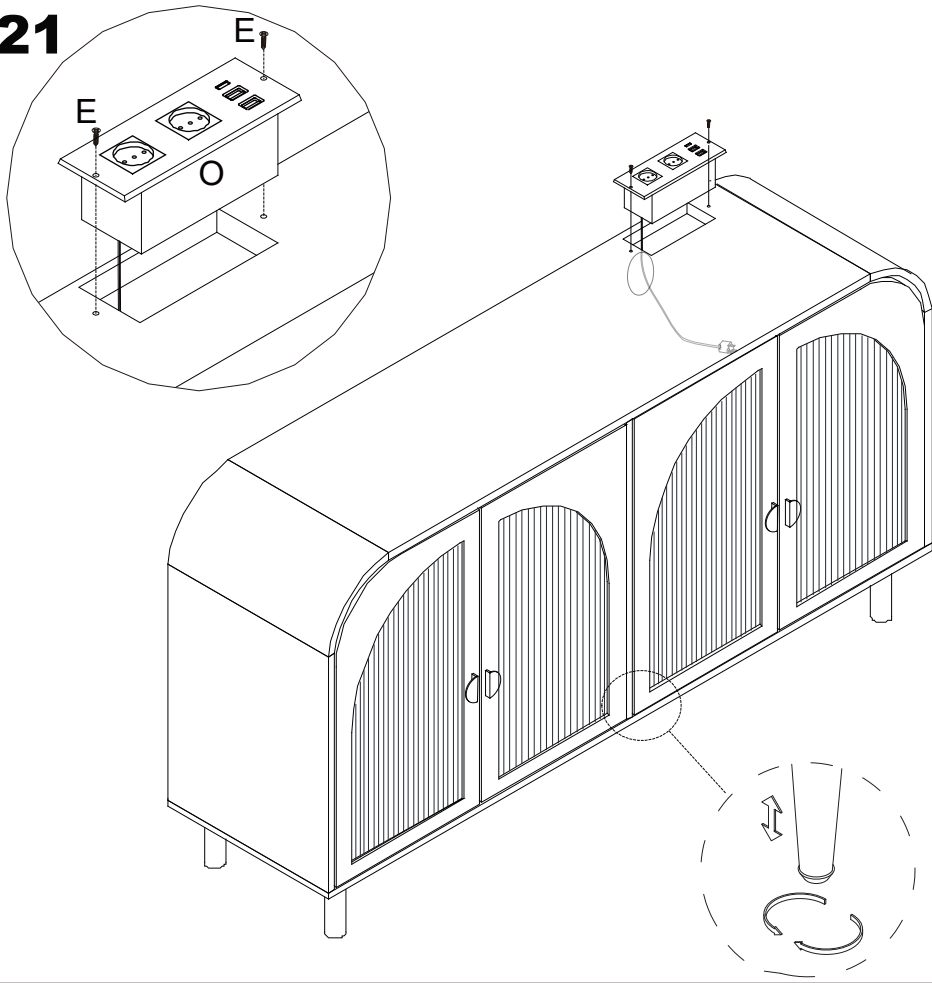


Step 20



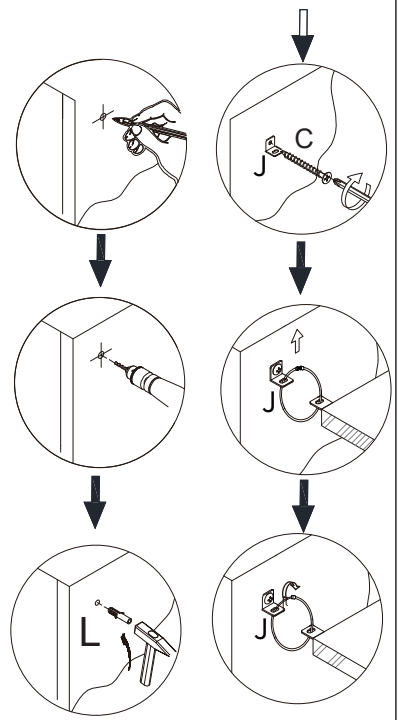
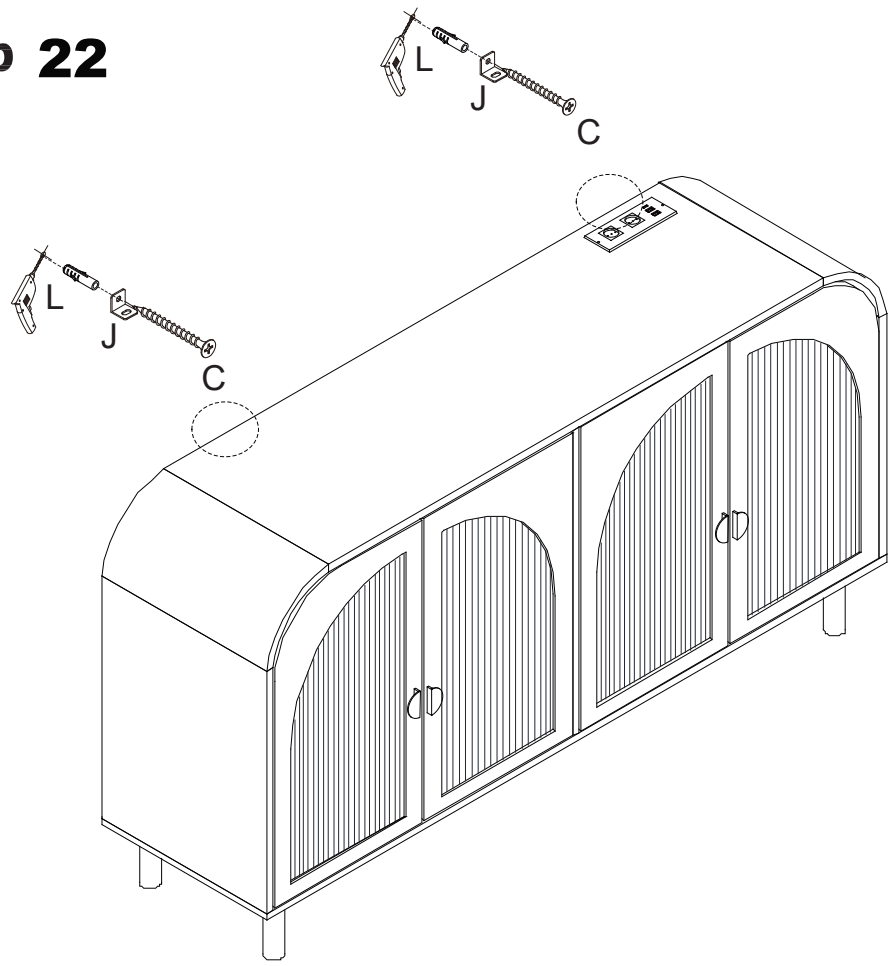
I X 8 PCS

Step 21



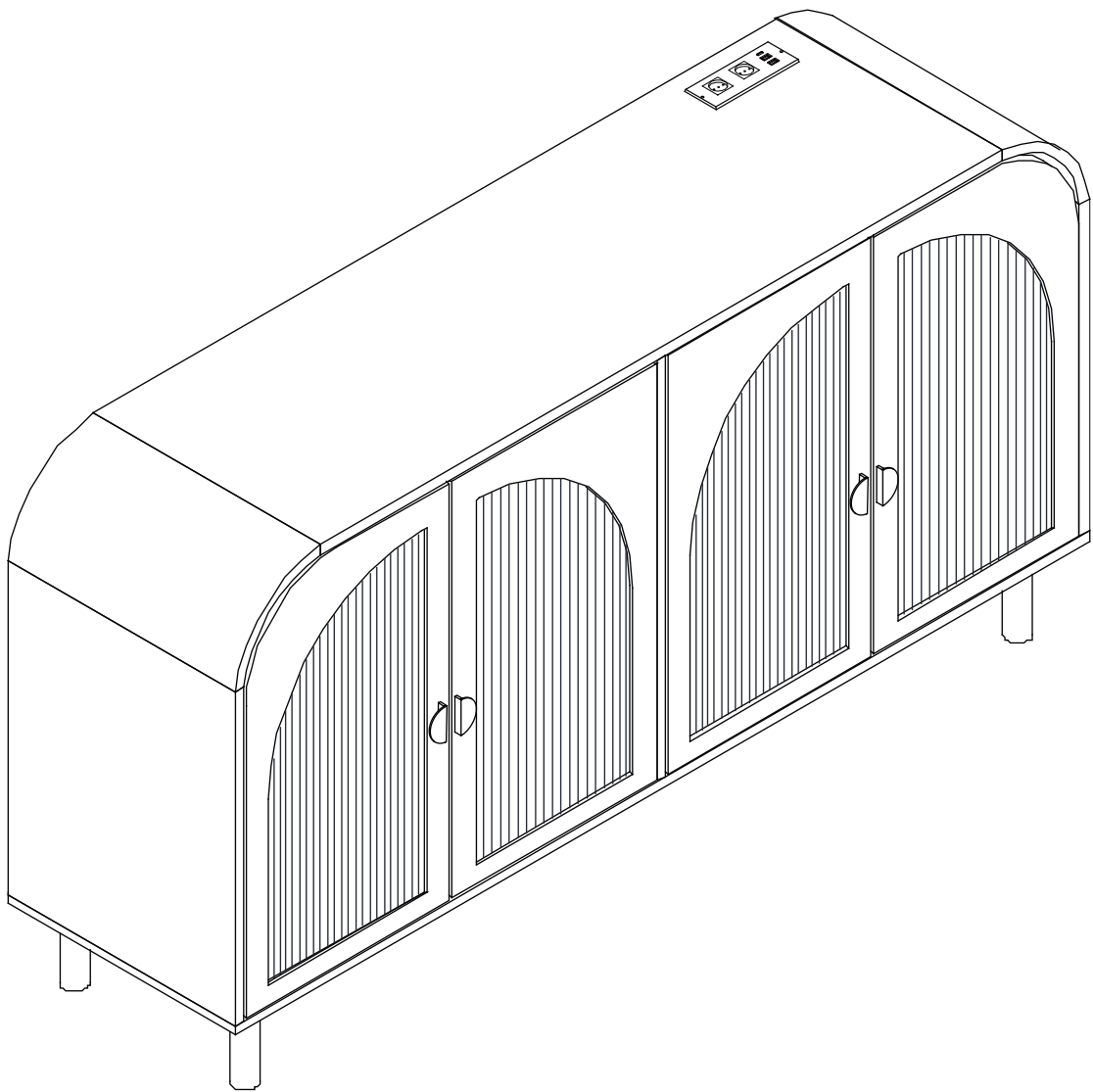
- E X 2 PCS**
- O X 1 PCS**

Step 22



- C X 2 PCS**
- L X 2 PCS**
- J X 2 PCS**

Step 23



Proper Use

- DO NOT** use for commercial purposes
- DO NOT** use as a step stool or stand on table
- DO NOT** put hot serving liquid directly on the table top
- DO NOT** leave spilled liquid on the table top
- DO NOT** use table if damaged
- DO NOT** exceed weight limit
- DO NOT** make temporary repairs
- DO NOT** use outdoor

Dear Customer:

Thank you for purchasing our product,we wish you satisfy our service,if you have any further questions or any quality issues,please show the belows number and don't hesitate to contact our Customer Service People.

Richtige Verwendung

Nicht für kommerzielle Zwecke verwenden!

**Nicht als Trittleiter verwenden und nicht auf den Tisch steigen!
tellen Sie keine heißen Speisen oder Flüssigkeiten direkt auf
die Tischplatte!**

**Lassen Sie verschüttete Flüssigkeiten nicht auf der Tischplatte
stehen!**

Tisch nicht benutzen, wenn beschädigt!

Maximalgewicht nicht überschreiten!

Keine provisorischen Reparaturen durchführen!

Nicht im Freien verwenden!

Sehr geehrter Kunde:

**Vielen Dank für den Kauf unseres Produkts. Wir hoffen, dass
Sie mit unserem Service zufrieden sind. Falls Sie weitere
Fragen haben oder Qualitätsprobleme auftreten, wenden Sie
sich bitte an unseren Kundendienst unter der folgenden**