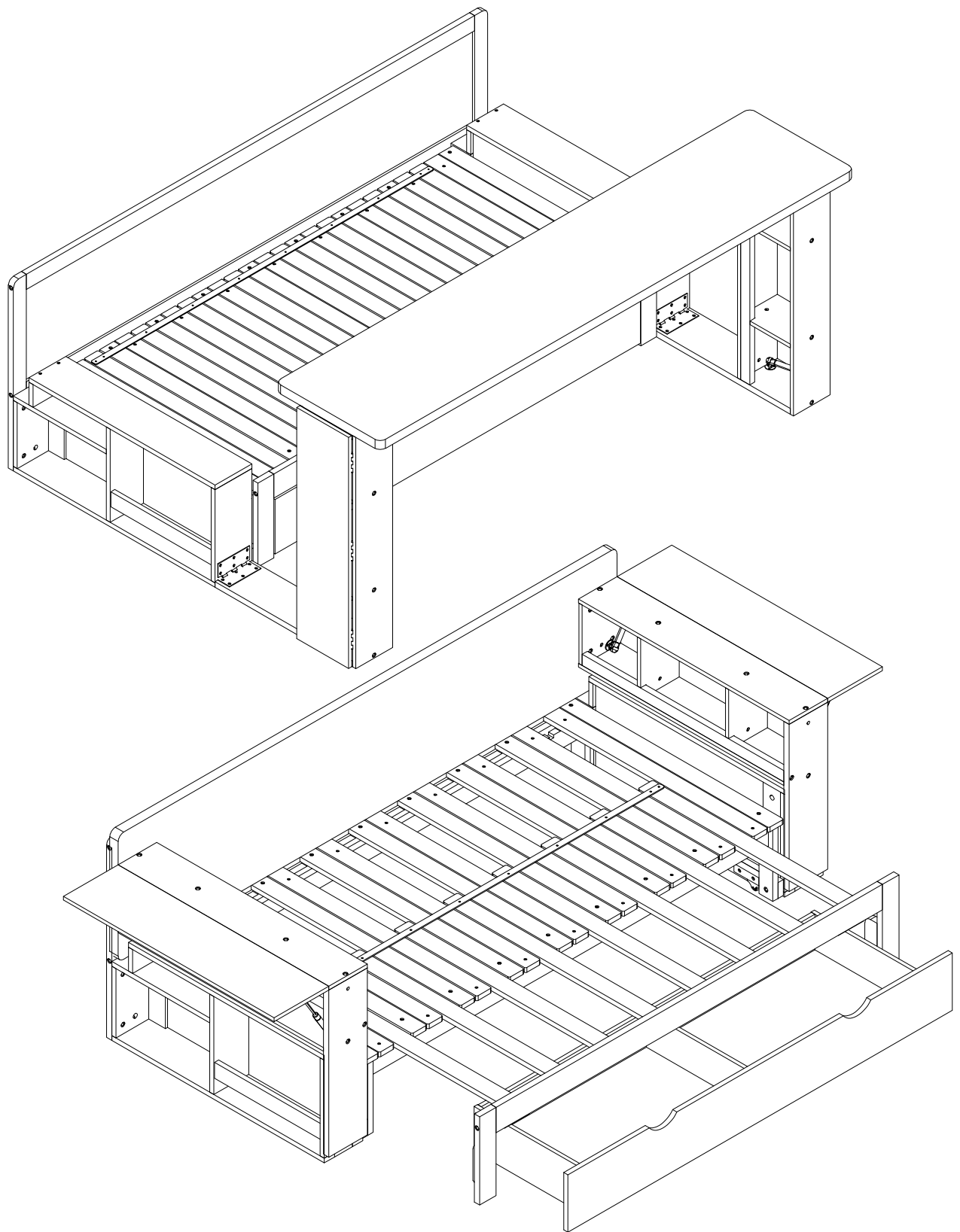


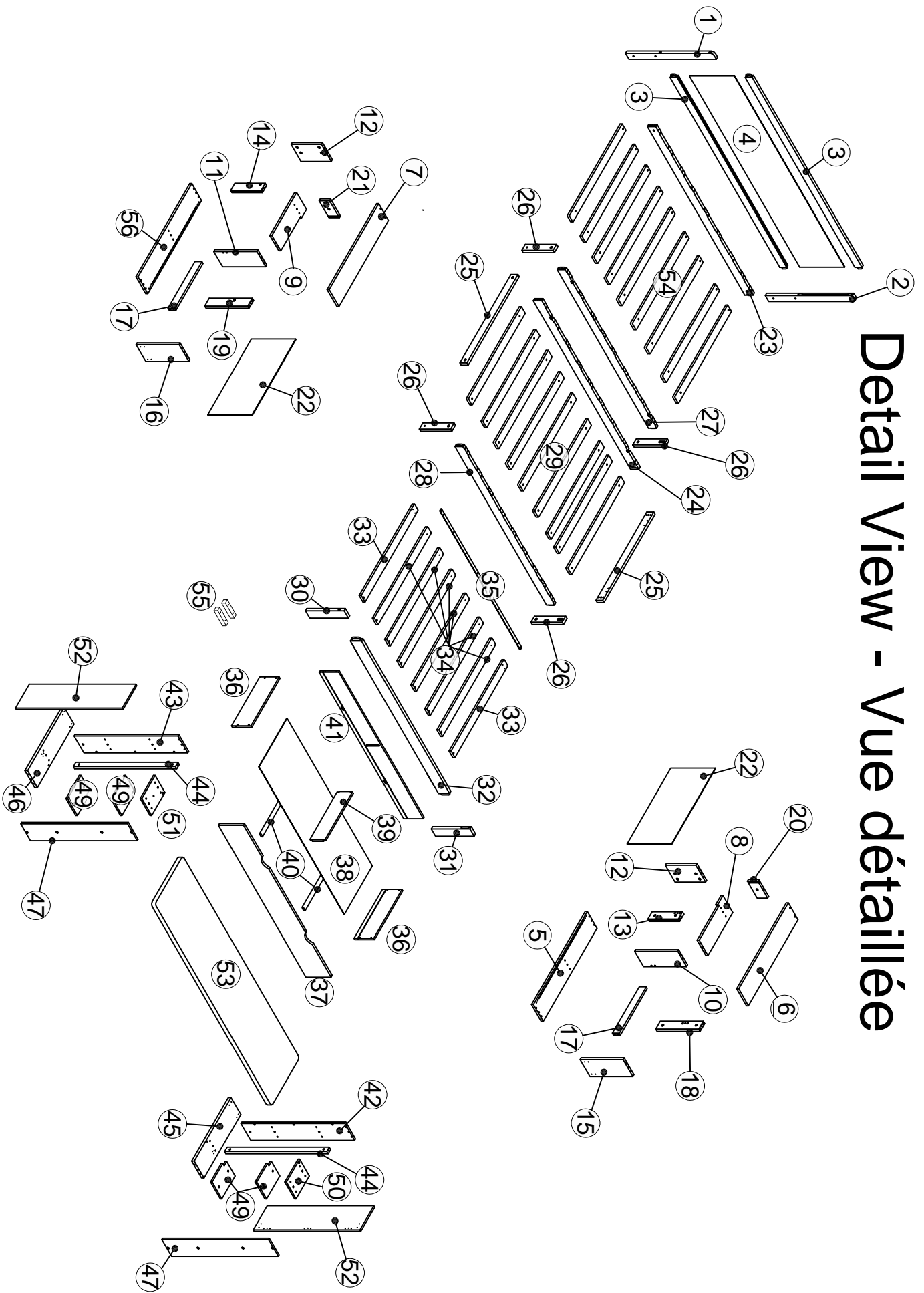
ASSEMBLY INSTRUCTIONS

INSTRUCTIONS DE MONTAGE

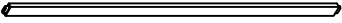
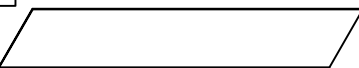
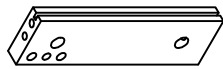

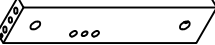
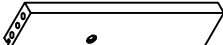
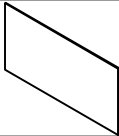
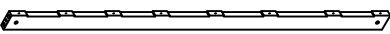
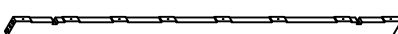
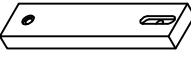


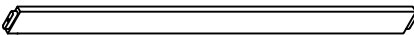

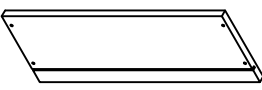
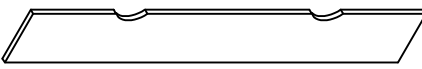

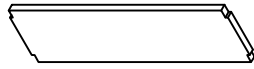
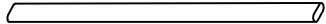

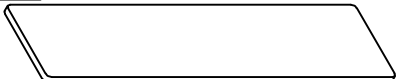
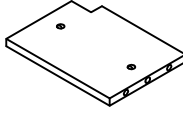
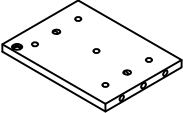
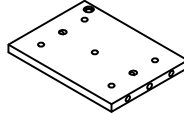


N708P355747/N708P355748

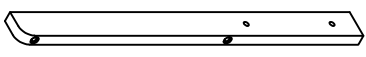
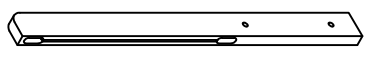
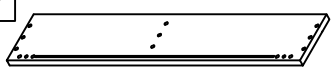
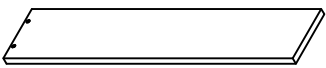
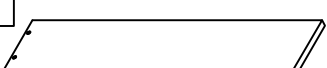
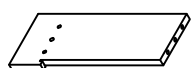
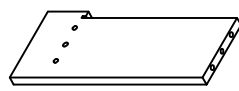
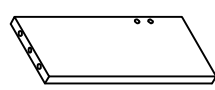
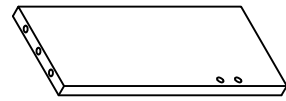
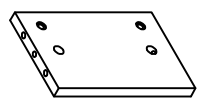
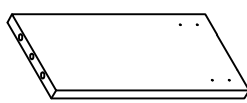
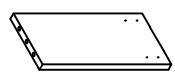
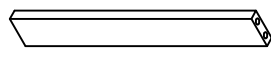
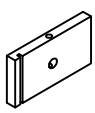
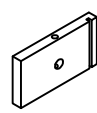
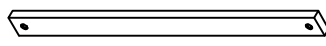

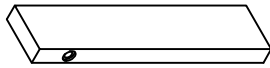
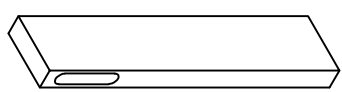
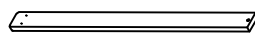
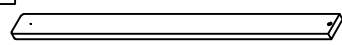
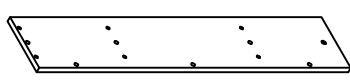
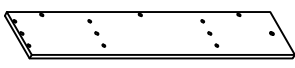
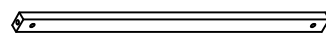
Detail View - Vue détaillée

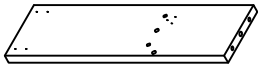
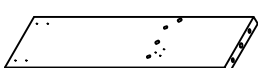

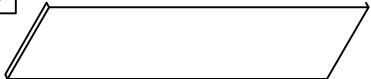
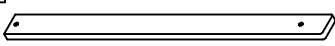
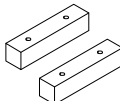
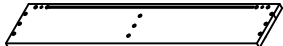


Part Lists - Listes de pièces :N708P355747

③ 	④ 	⑬ 
Back crossbar/Traverse arrière 2pcs/pièces	Back panel/ Panneau arrière 1pc/pièce	Right back upright/ Montant arrière droit (1pc/pièce)
⑭ 	⑱ 	⑲ 
Left back upright/ Montant arrière gauche (1pc/pièce)	Right front upright/ Montant avant droit (1pc/pièce)	Left front upright/ Montant avant gauche (1pc/pièce)
⑳ 	㉓ 	㉔ 
Side panel/ Panneau latéral 2pcs/pièces	Back rail/ Longeron arrière (1pc/pièce)	Front rail/ Longeron avant (1pc/pièce)
㉖ 	㉗ 	㉘ 
Lower bar/ Traverse inférieure 4pcs/pièces	Back rail unit/ Longeron arrière unité (1pc/pièce)	Front panel unit/ Panneau avant unité (1pc/pièce)
㉚ 	㉝ 	㉞ 
Front rail outer/Longeron avant extérieur (1pc/pièce)	Metal bar/ Barre métallique 1pc/pièce	Drawer side/ Côté du tiroir 2pcs/pièces
㉟ 	㊸ 	㊹ 
Drawer front/ Façade du tiroir 1pc/pièce	Drawer bottom/ Fond de tiroir 1pc/pièce	Drawer divider/Séparateur du tiroir (1pc/pièce)
㊼ 	㊽ 	㊿ 
Drawer support/ Support de tiroir 2pcs/pièces	Drawer back/ Dos du tiroir 1pc/pièce	Main table/ Plateau principal 1pc/pièce
㋀ 	㋁ 	㋂ 
Floor boards/ Planchers (4pcs/pièces)	Right top panel/ Panneau supérieur droit (1pc/pièce)	Left top panel/Panneau supérieur gauche (1pc/pièce)




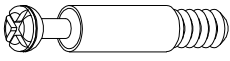

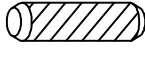




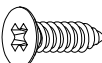

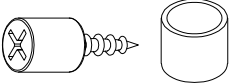

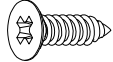
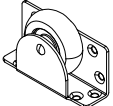


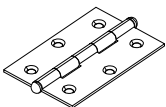
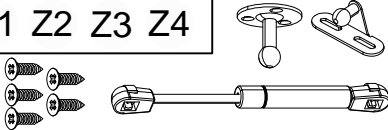
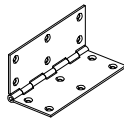
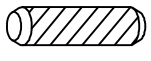

Part Lists - Listes de pièces :N708P355748

① 	② 	⑤ 
Left back leg/ Pied arrière gauche 1pc/pièce	Right back leg/ Pied arrière droit 1pc/pièce	Right base panel/ Panneau de base droite 1pc/pièce
⑥ 	⑦ 	⑧ 
Right shelf/ Étagère droite 1pc/pièce	Left shelf/ Étagère gauche 1pc/pièce	Right level/ Niveau droit 1pc/pièce
⑨ 	⑩ 	⑪ 
Left level/ Niveau gauche 1pc/pièce	Right mid panel/ Panneau central droit (1pc/pièce)	Left mid panel/ Panneau central gauche (1pc/pièce)
⑫ 	⑮ 	⑯ 
Back panel/ Panneau arrière 2pc/pièces	Right front panel/ Panneau avant droit (1pc/pièce)	Left front panel/ Panneau avant gauche(1pc/pièce)
⑰ 	⑳ 	㉑ 
Side bar/ Traverse latérale (2pcs/pièces)	Right top panel/ Panneau supérieur droit (1pc/pièce)	Left top panel/ Panneau supérieur gauche (1pc/pièce)
㉕ 	㉙ 	㉚ 
Lower bar/ Traverse inférieure 2pcs/pièces	Unit slat/ Latte unité 9pcs/pièces	Left outer upright/ Montant extérieur gauche (1pc/pièce)
⑳ 	㉛ 	㉜ 
Right outer upright/ Montant extérieur droit (1pc/pièce)	Outer slat/ Latte extérieure 2pcs/pièces	Inner slat/ Latte intérieure 6pcs/pièces
㉞ 	㉟ 	㊱ 
Right back panel/ Panneau arrière droit (1pc/pièce)	Left back panel/ Panneau arrière gauche (1pc/pièce)	Upright/ Montant 2pcs/pièces




<p>45</p> 	<p>46</p> 	<p>47</p> 
<p>Right base front unit/ Base avant droite unité (1pc/pièce)</p>	<p>Left base front unit/Base avant gauche unité (1pc/pièce)</p>	<p>Base front unit/ Unité avant de base (2pcs/pièces)</p>
<p>52</p> 	<p>54</p> 	<p>55</p> 
<p>Aux table/ Plateau secondaire 2pcs/pièces</p>	<p>Inner slat/ Latte intérieure 9pcs/pièces</p>	<p>Wood piece/Pièce de bois 2pcs/pièces</p>
<p>56</p> 		
<p>Left base panel/ Panneau de base droite 1pc/pièce</p>		

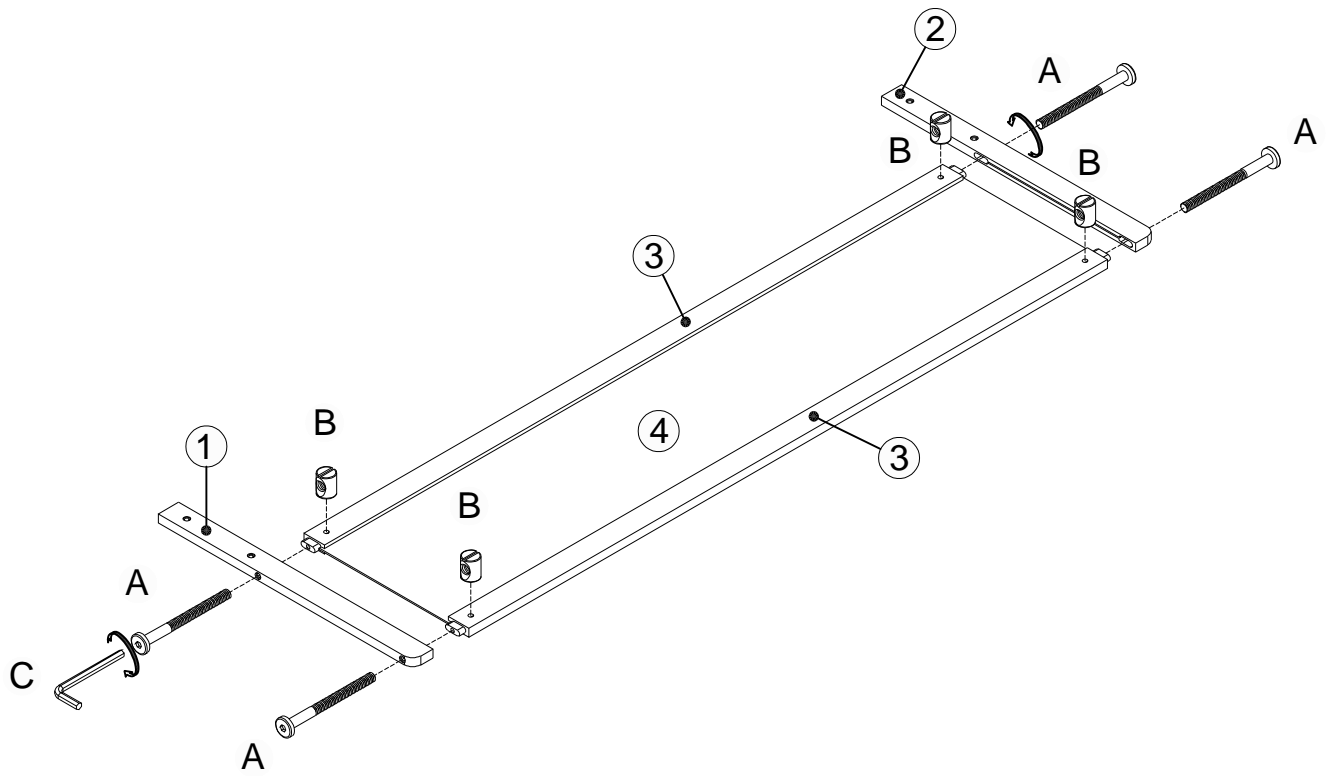
Hardware Lists - Listes de matériel :

N708P355748

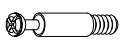
A  Ø1/4"*90mm	B  Ø1/4"*9.5*12mm	C  K4mm
Hex-Head bolt/Boulon à tête hexagonale (6 pcs/pièces)	Hex-Head bolt/Boulon à tête hexagonale (34 pcs/pièces)	Allen key/Clé Allen (2pcs/pièces)
D  #5*40mm	F  Ø15*10mm	E  Ø8*30mm
Bolt cam/Came à boulon (24 pcs/pièces)	Cam lock /Serrure à came (24 pcs/pièces)	Wood dowel/Cheville en bois (96 pcs/pièces)
G  #4*30mm	H  Ø1/4"*70mm	I  Ø1/4"*25mm
Screw/Vis (60pcs/pièces)	Hex-Head bolt/Boulon à tête hexagonale (8 pcs/pièces)	Hex-Head bolt/Boulon à tête hexagonale (16 pcs/pièces)
J  Ø1/4"*15mm	K  #3.5*15mm	L 
Nut/Noix (8pcs/pièces)	Screw/Vis (50pcs/pièces)	Wheel/Roue(6pcs/pièces)
M M1 	N 	O  #3*10mm
Nut/Noix (2 set/ensemble)	Pass L/Passe L (4 pcs/pièces)	Screw/Vis (56pcs/pièces)
P 	Q  Ø6*35mm	R  Ø1/4"*60mm
Wheel/Roue(4pcs/pièces)	Hex-Head screw/Vis à tête hexagonale (6pcs/pièces)	Hex-Head bolt/Boulon à tête hexagonale (20 pcs/pièces)
S 	Z1 Z2 Z3 Z4 	Y 
Leaf hinge/Charnière à battant (6pcs/pièces)	Piston/Piston (4 set/ensemble)	Leaf hinge/Charnière à battant (2pcs/pièces)
E1  Ø10*30mm Wood dowel/Cheville en bois (10 pcs/pièces)	<p style="text-align: center;">ASSEMBLY TOOLS REQUIRED (NOT INCLUDED)</p> <p style="text-align: center;">PLEASE BE CAREFUL DO NOT DAMAGE THE HOLE POSITION WHEN YOU USE POWER TOOLS !</p>  <p style="text-align: center;">ATTENTION À NE PAS ENDOMMAGER LA POSITION DU TROU LORSQUE VOUS UTILISEZ DES OUTILS ÉLECTRIQUES !</p>	

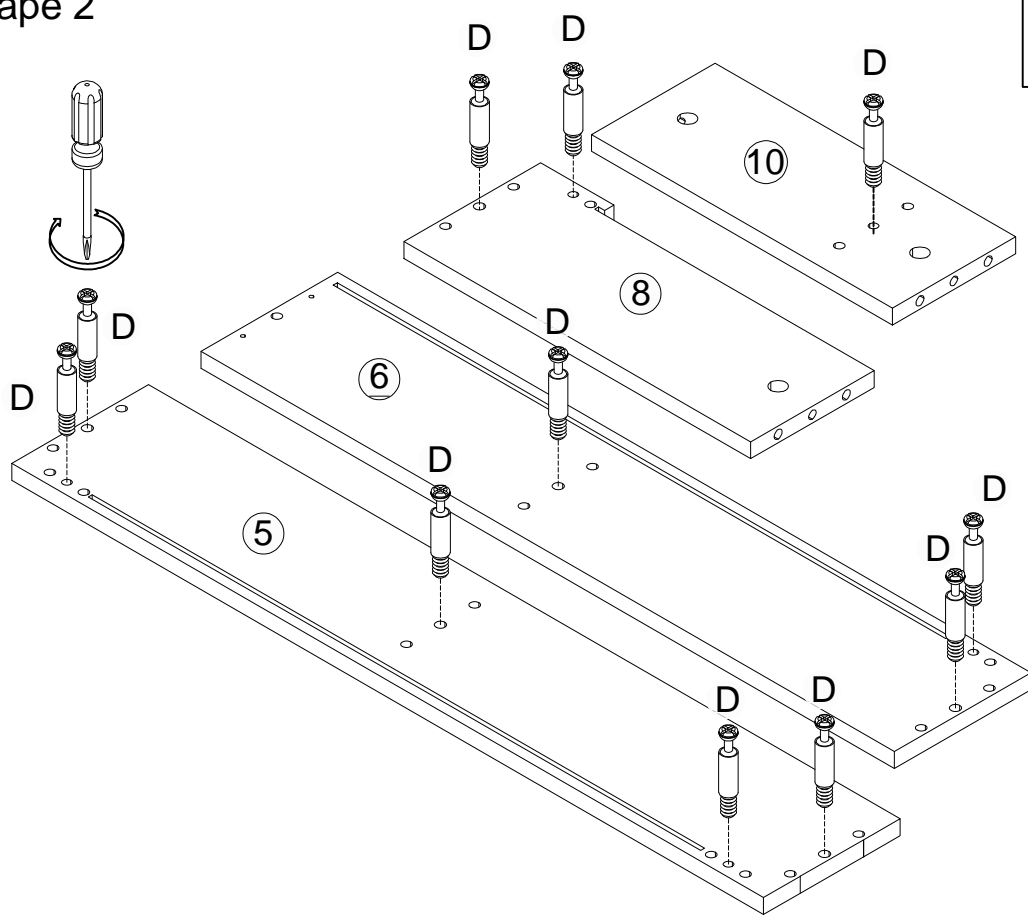
Step/Étape 1

A  4 pcs/pièces	B  4 pcs/pièces	C  1pc/pièce
--	---	--

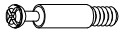


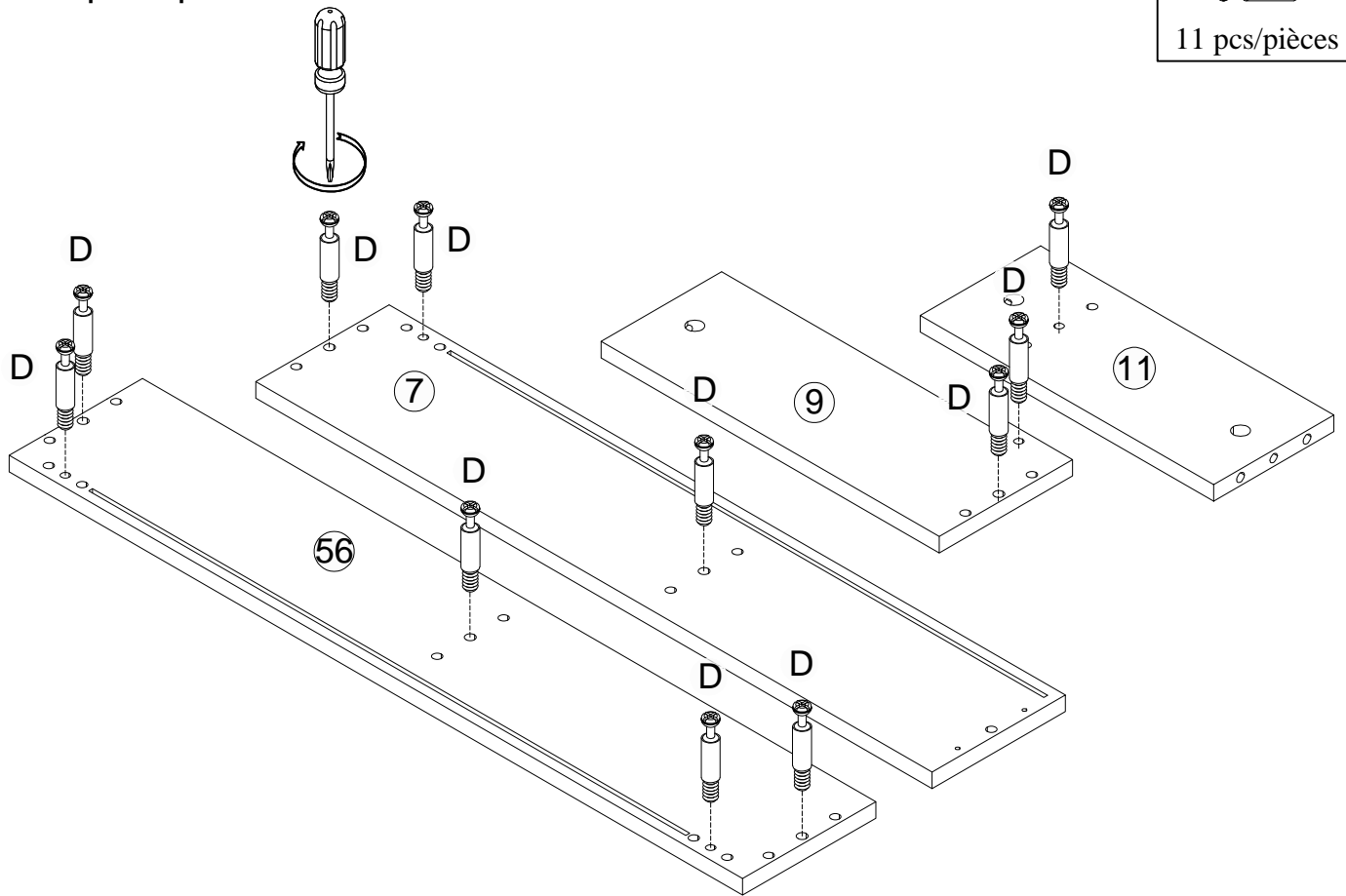
Step/Étape 2

D  11 pcs/pièces
--

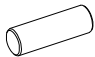


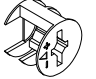
Step/Étape 3

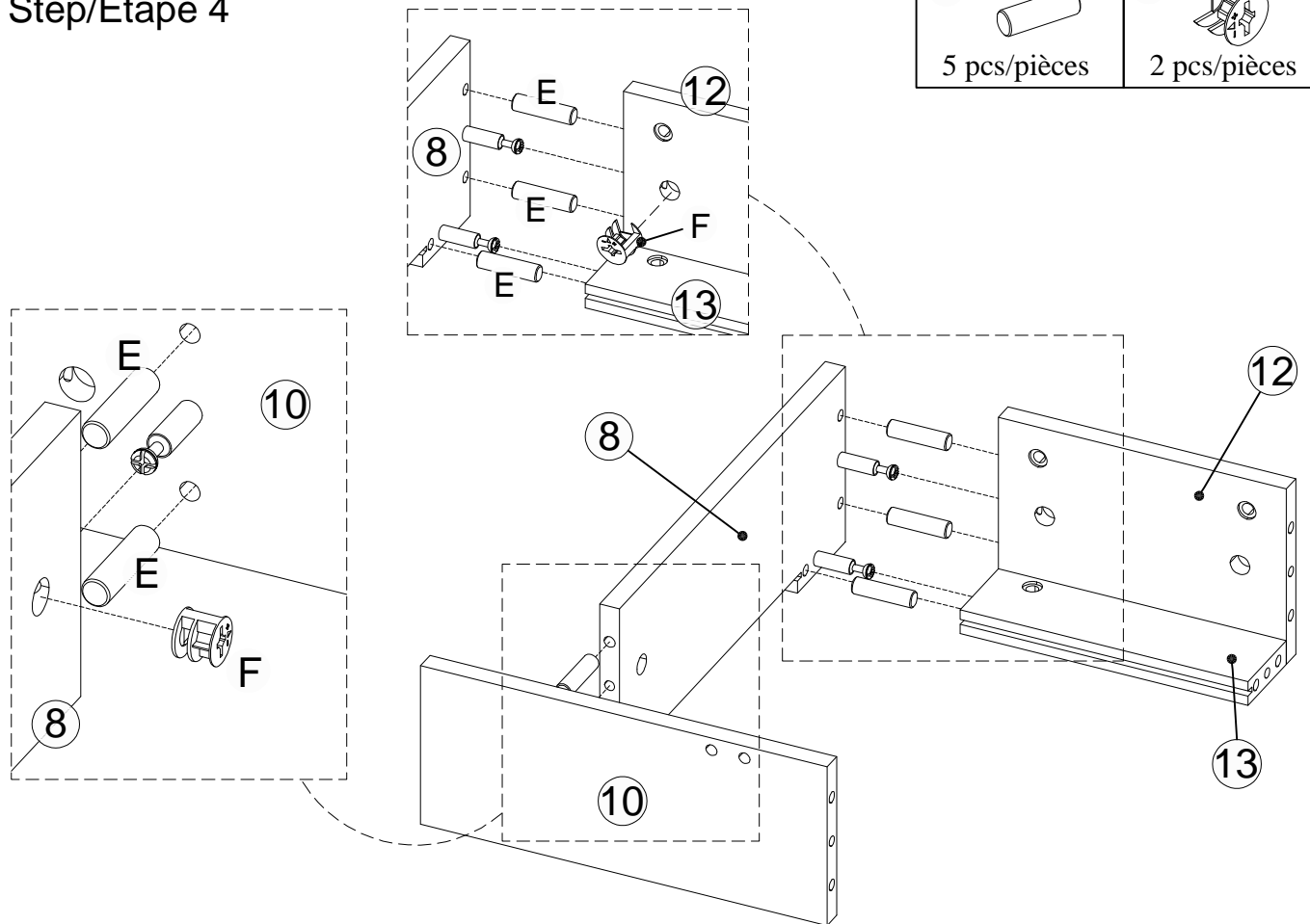
D

 11 pcs/pièces



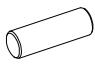

Step/Étape 4

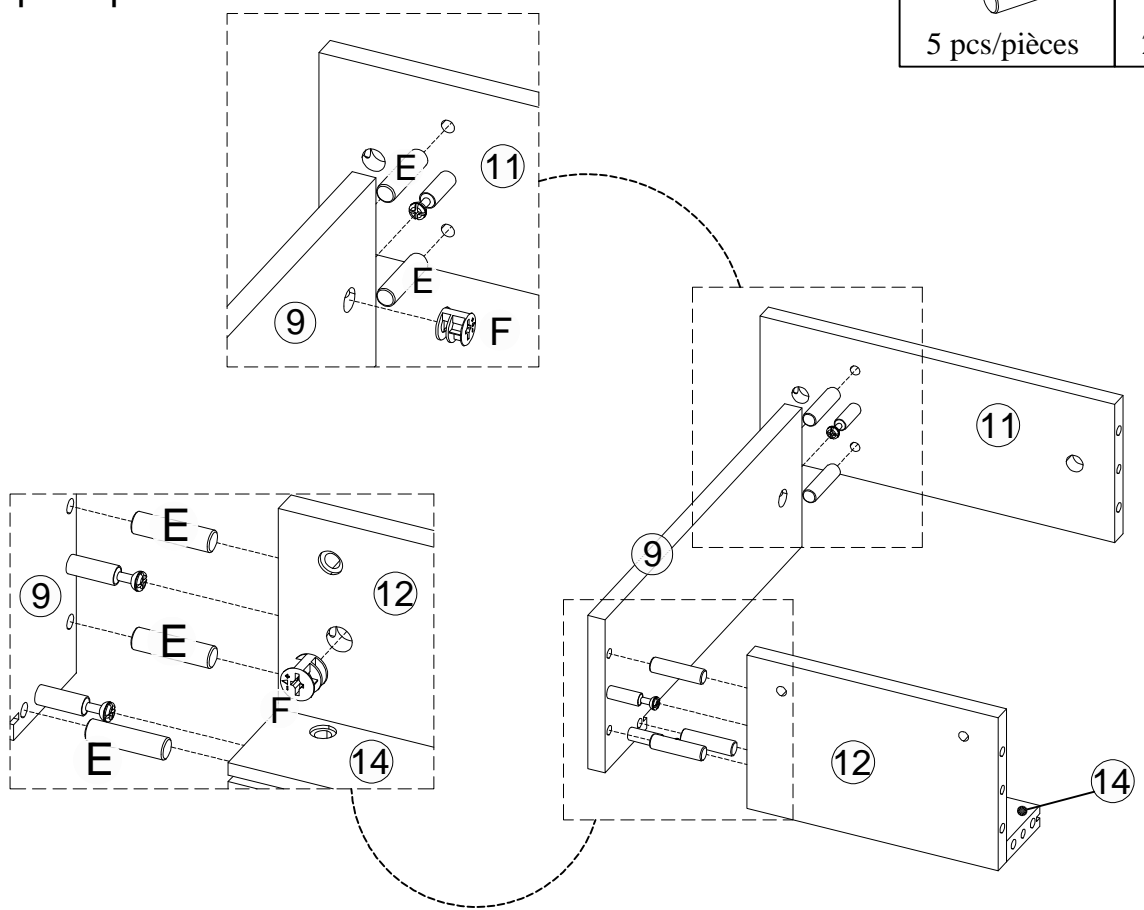
E

 5 pcs/pièces

F

 2 pcs/pièces

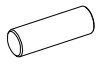


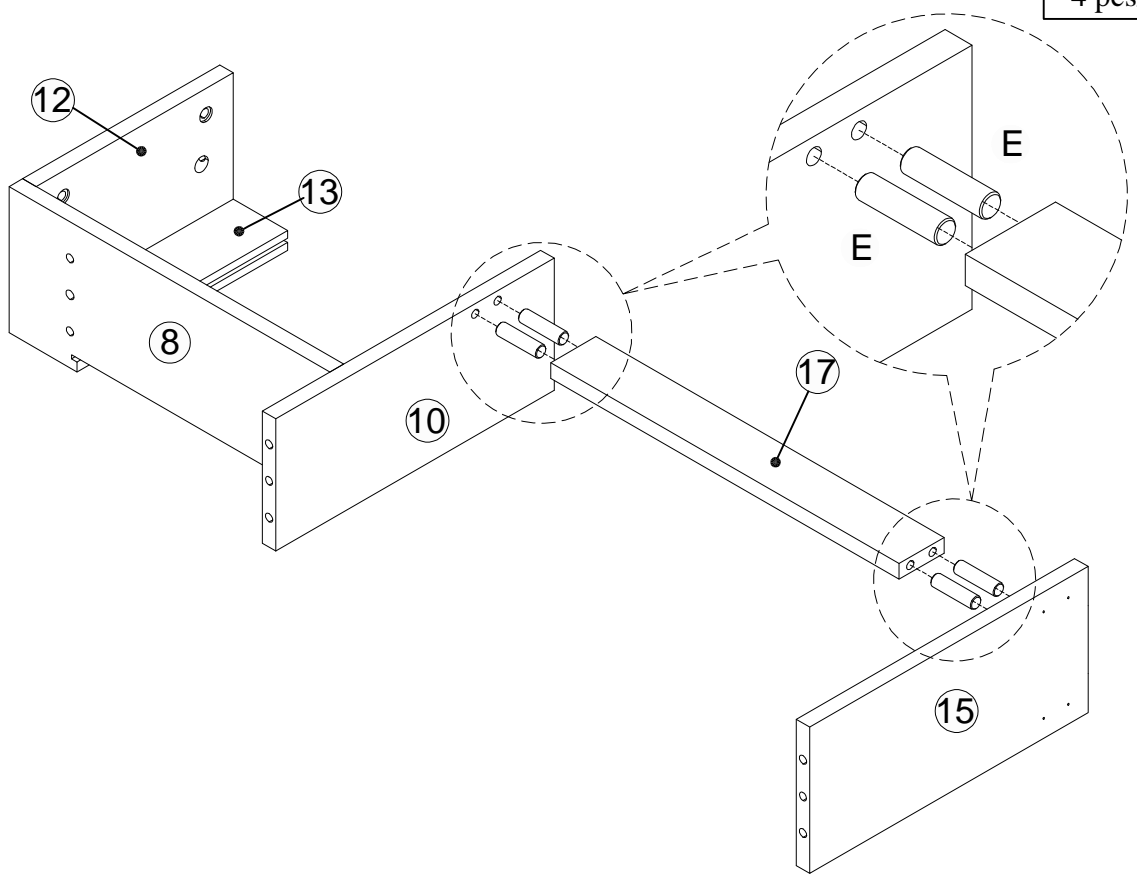
Step/Étape 5

E		F	
5 pcs/pièces		2 pcs/pièces	

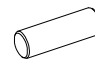



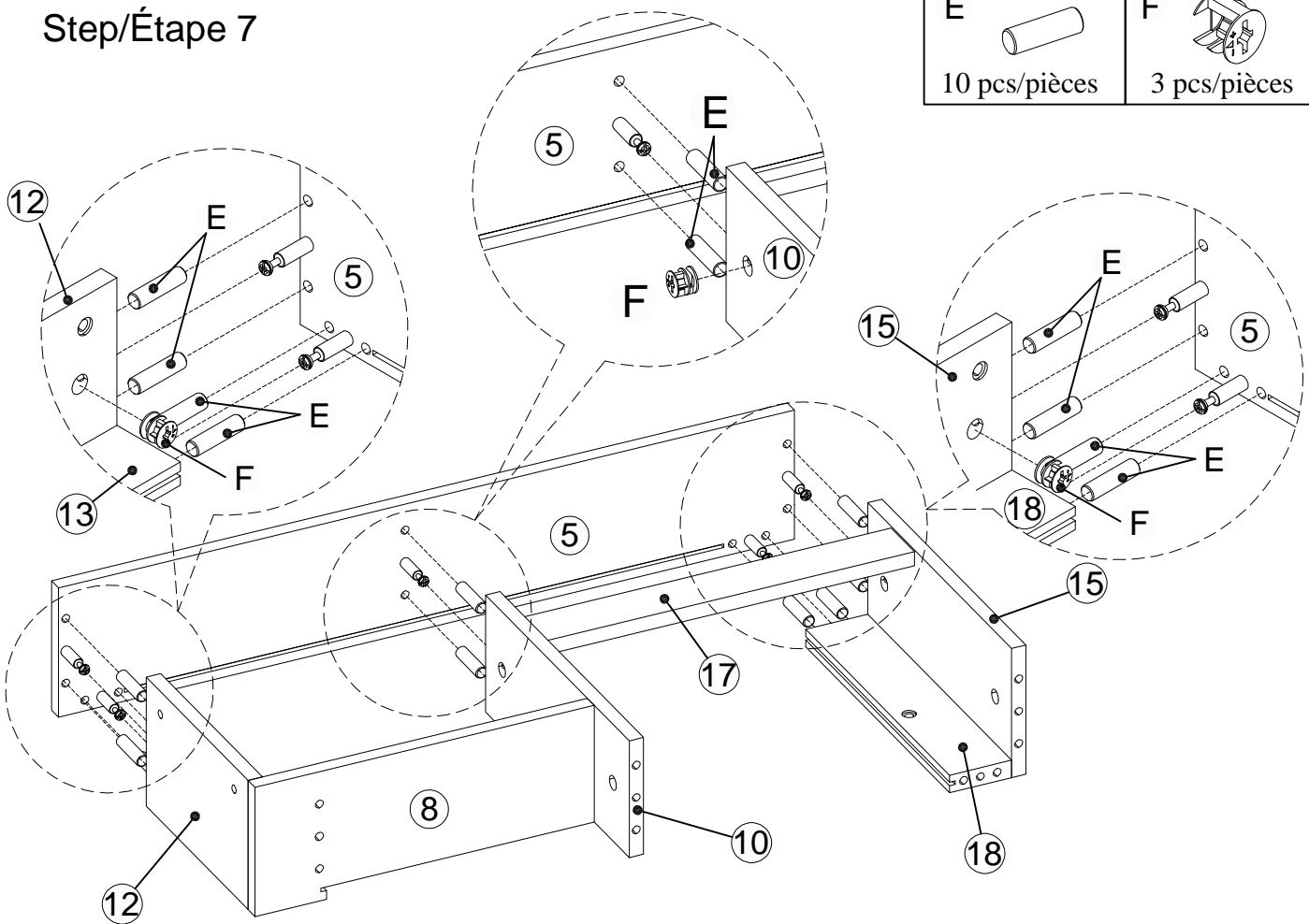
Step/Étape 6

E	
4 pcs/pièces	

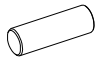


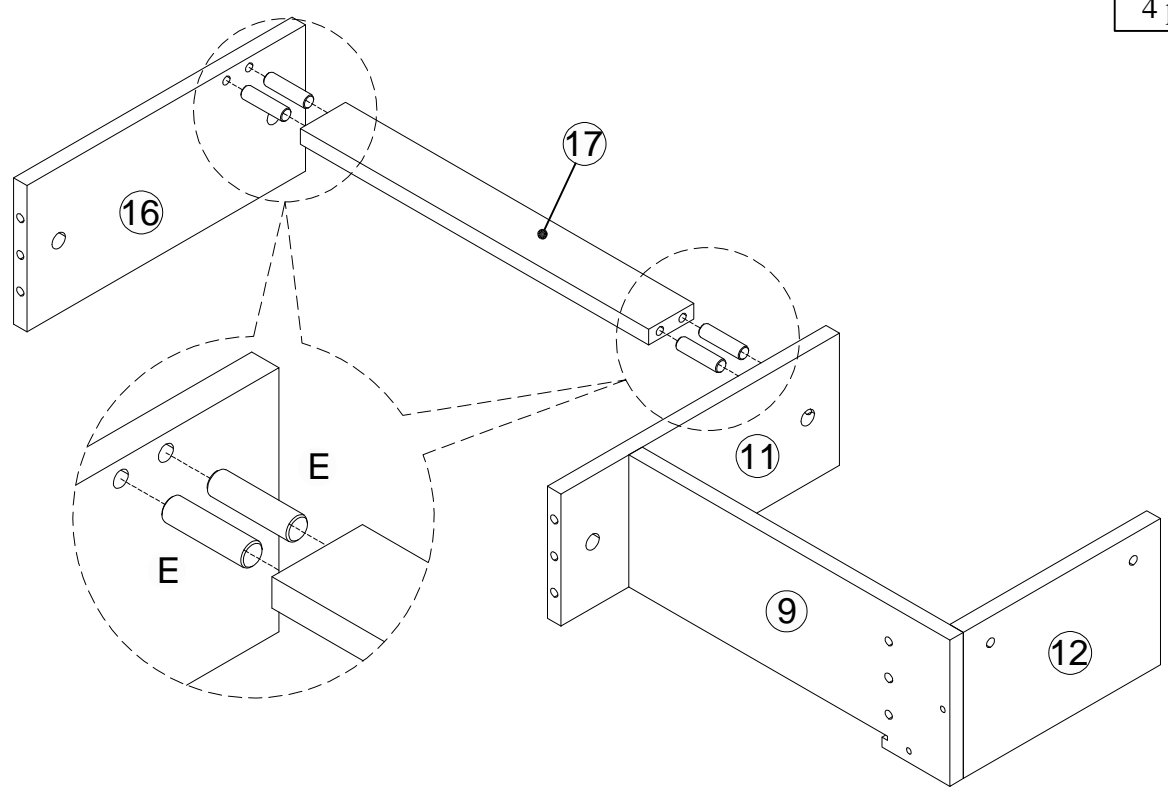
Step/Étape 7

<p>E</p>  <p>10 pcs/pièces</p>	<p>F</p>  <p>3 pcs/pièces</p>
--	---

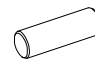



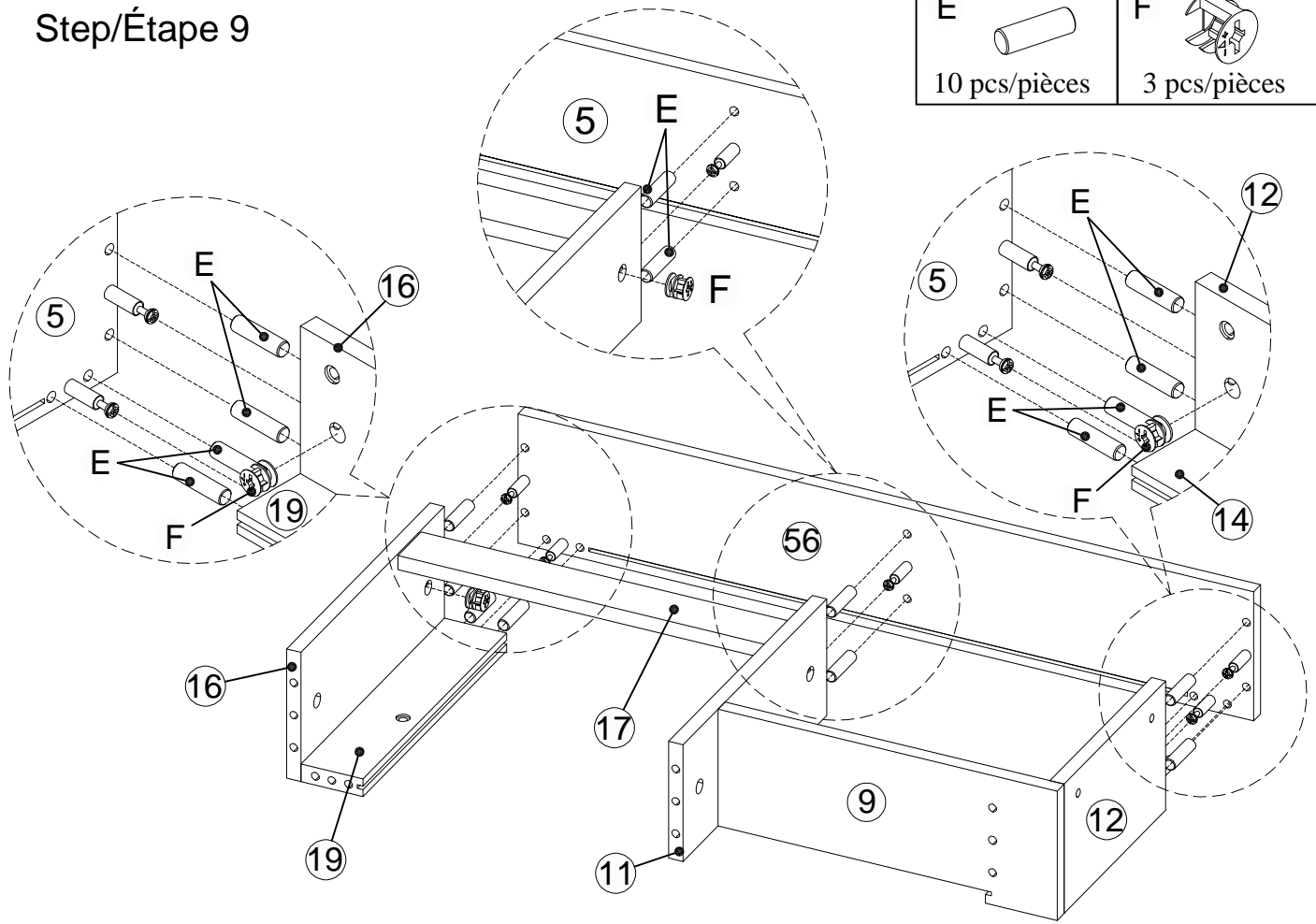
Step/Étape 8

<p>E</p>  <p>4 pcs/pièces</p>

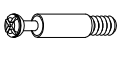
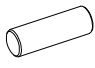



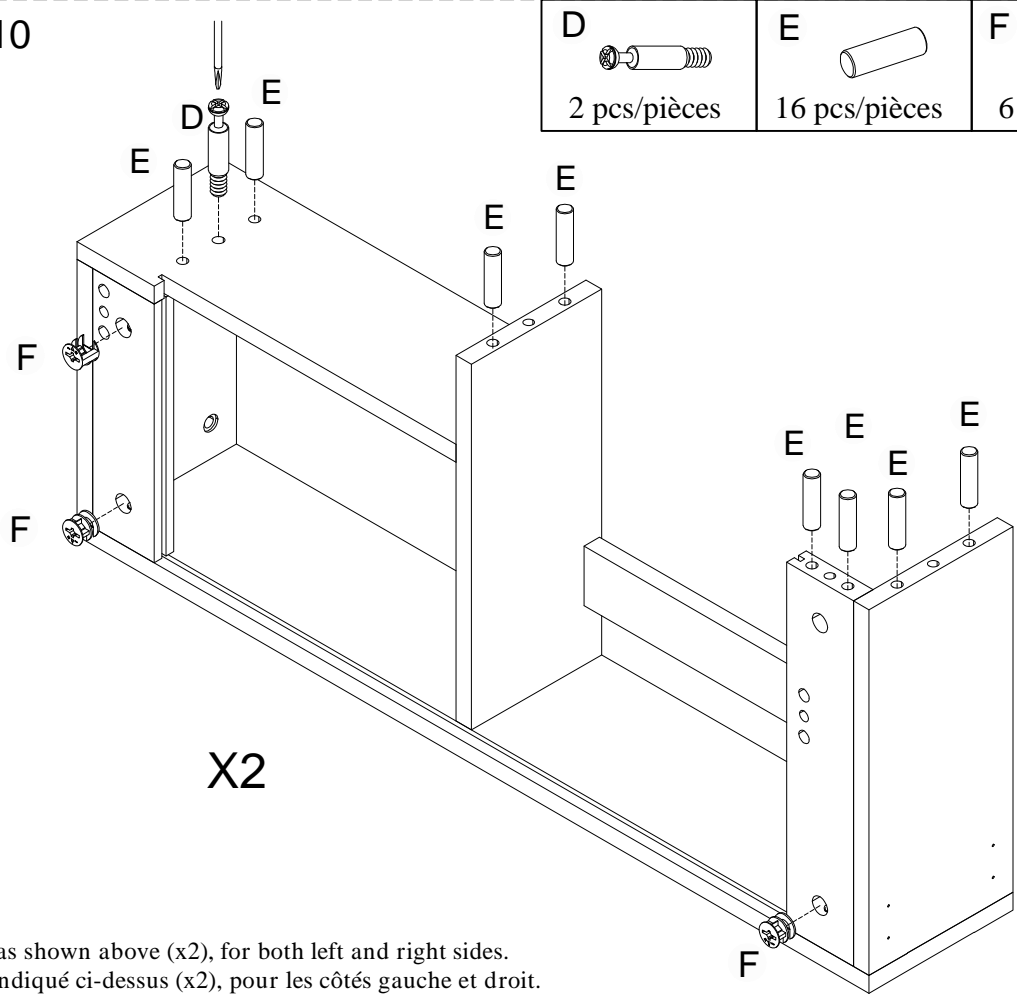
Step/Étape 9

E		F	
	10 pcs/pièces		3 pcs/pièces



Step/Étape 10

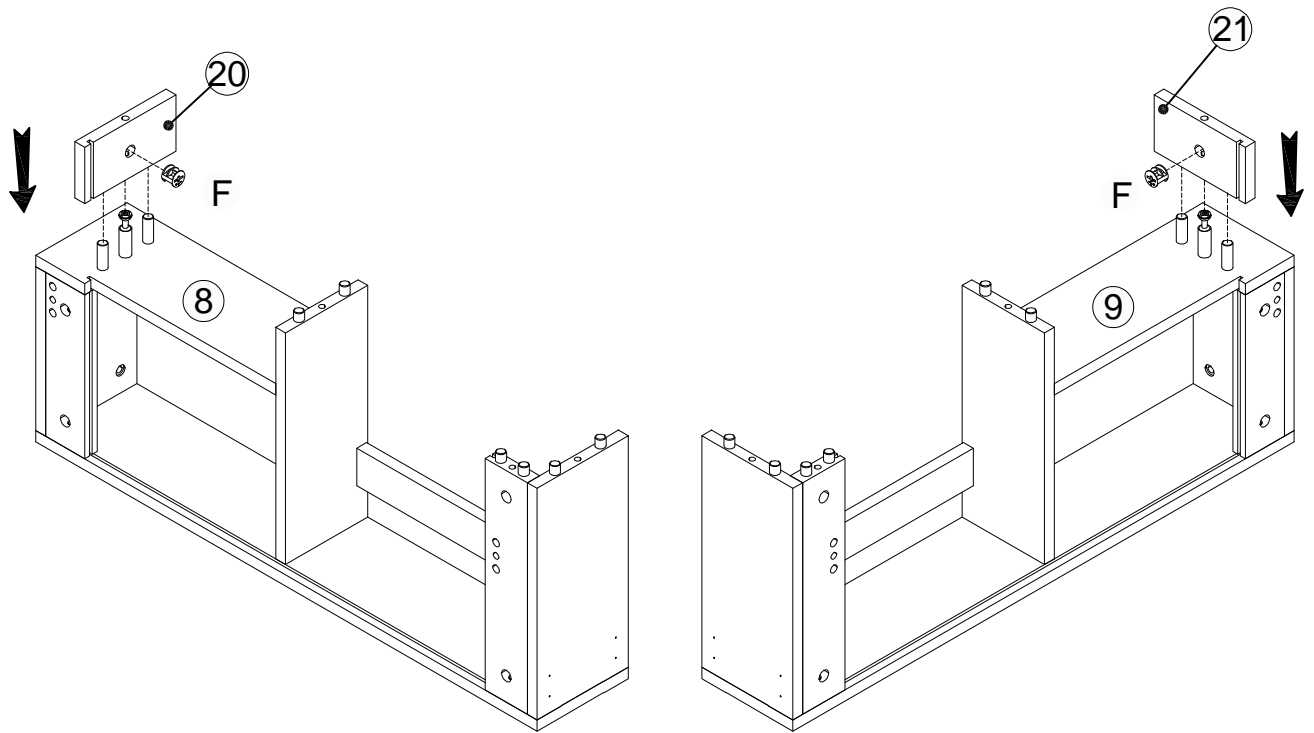
D		E		F	
	2 pcs/pièces		16 pcs/pièces		6 pcs/pièces






Note : Assemble as shown above (x2), for both left and right sides.
 Assemblez comme indiqué ci-dessus (x2), pour les côtés gauche et droit.

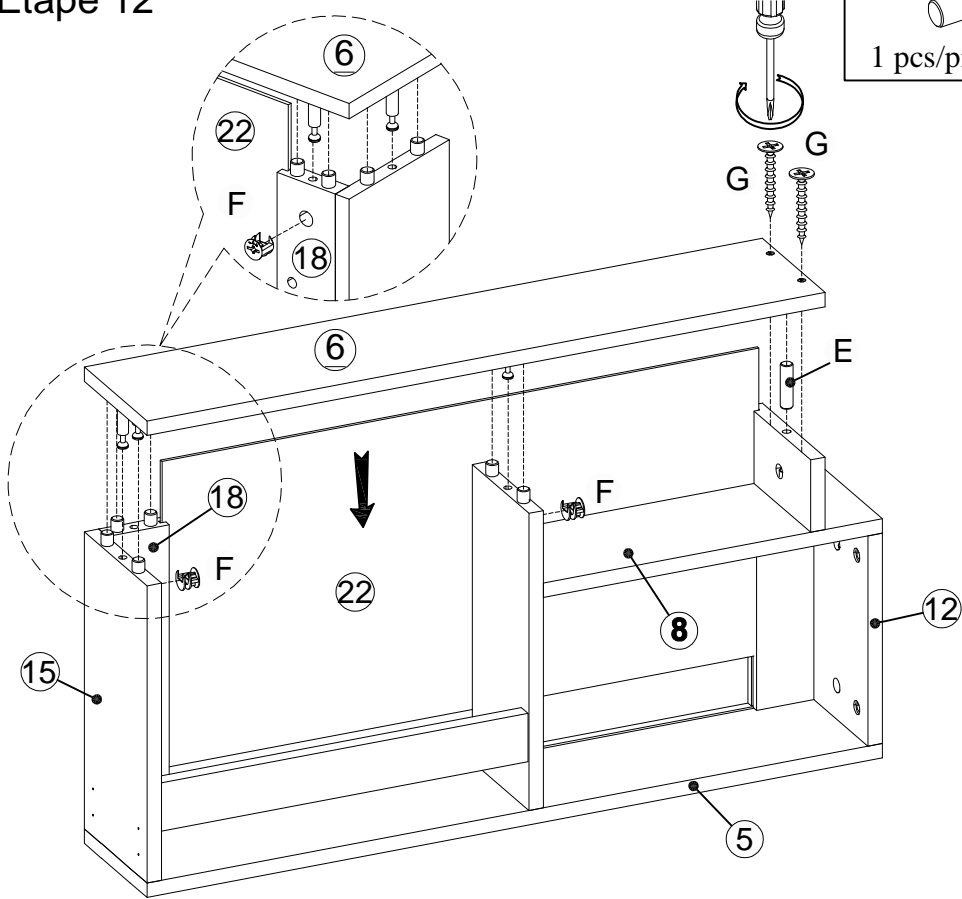
Step/Étape 11

F 
2 pcs/pièces

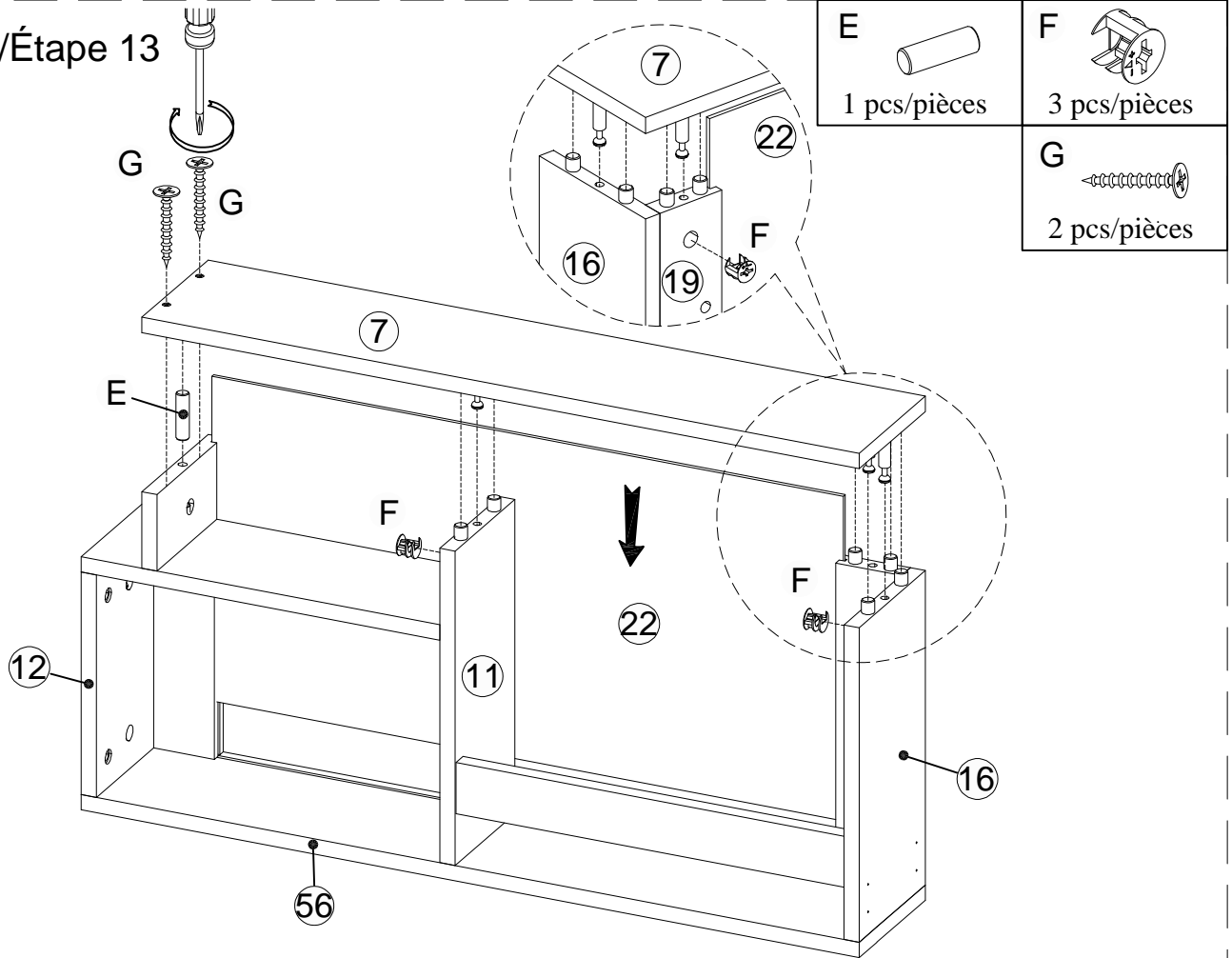


Step/Étape 12

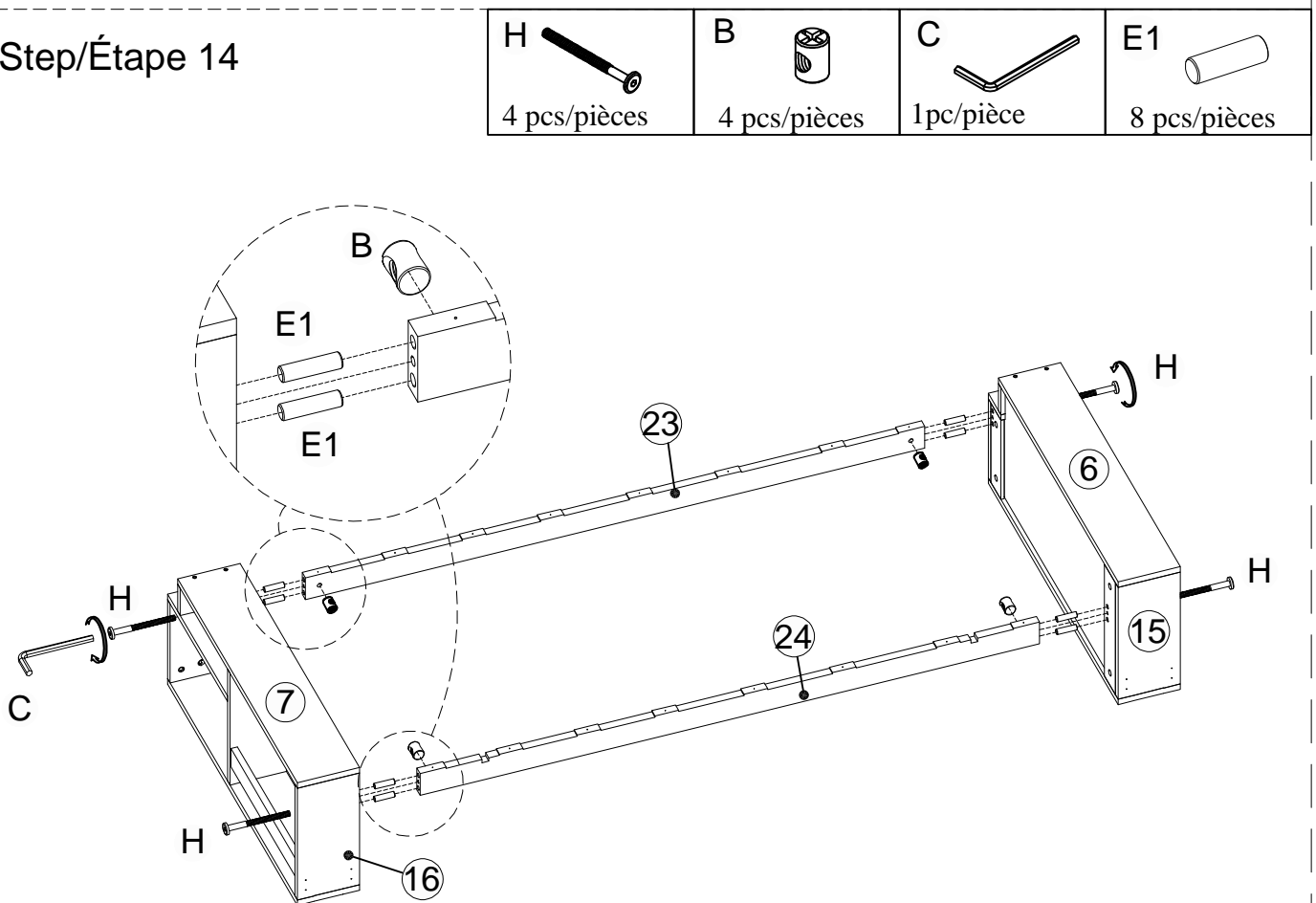
E  1 pcs/pièces	F  3 pcs/pièces
	G  2 pcs/pièces



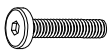


Step/Étape 13

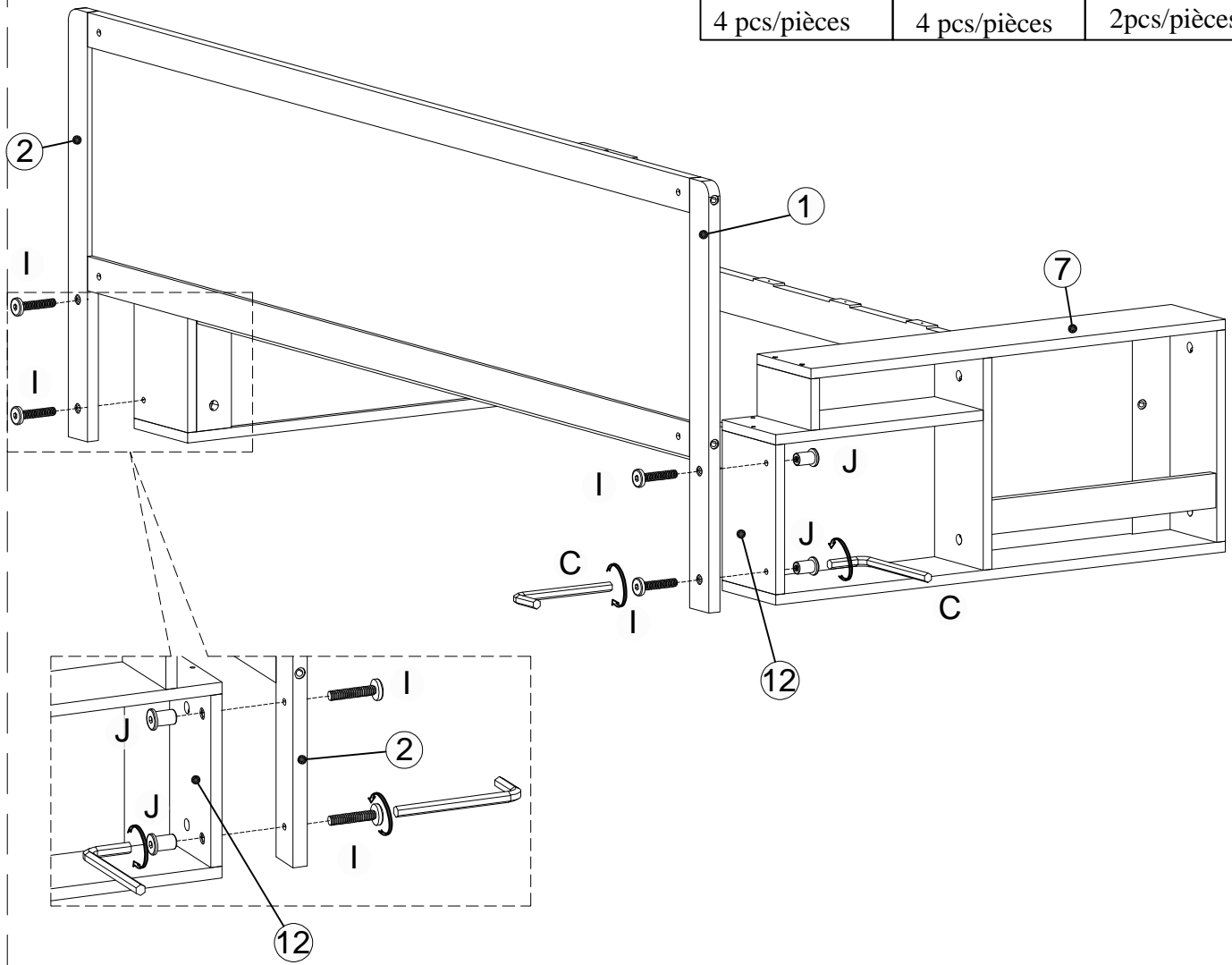


Step/Étape 14

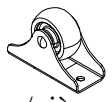


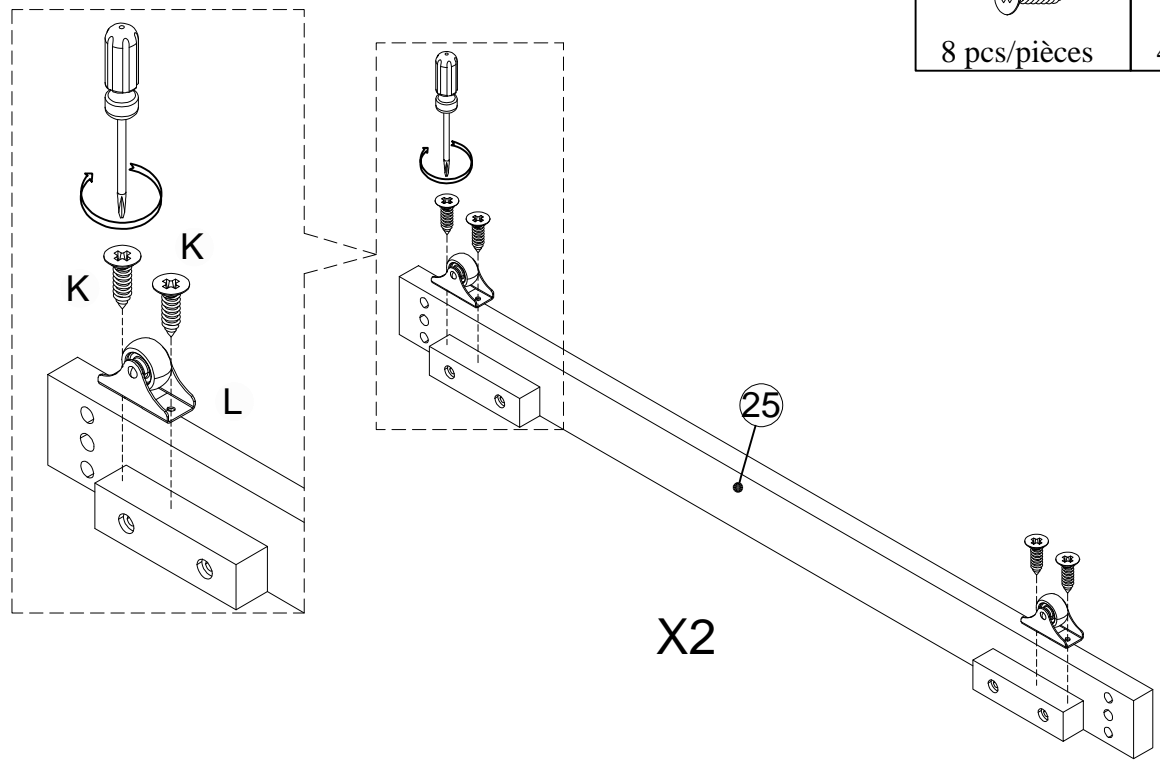
Step/Étape 15

I  4 pcs/pièces	J  4 pcs/pièces	C  2 pcs/pièces
--	---	---

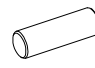
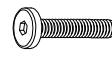




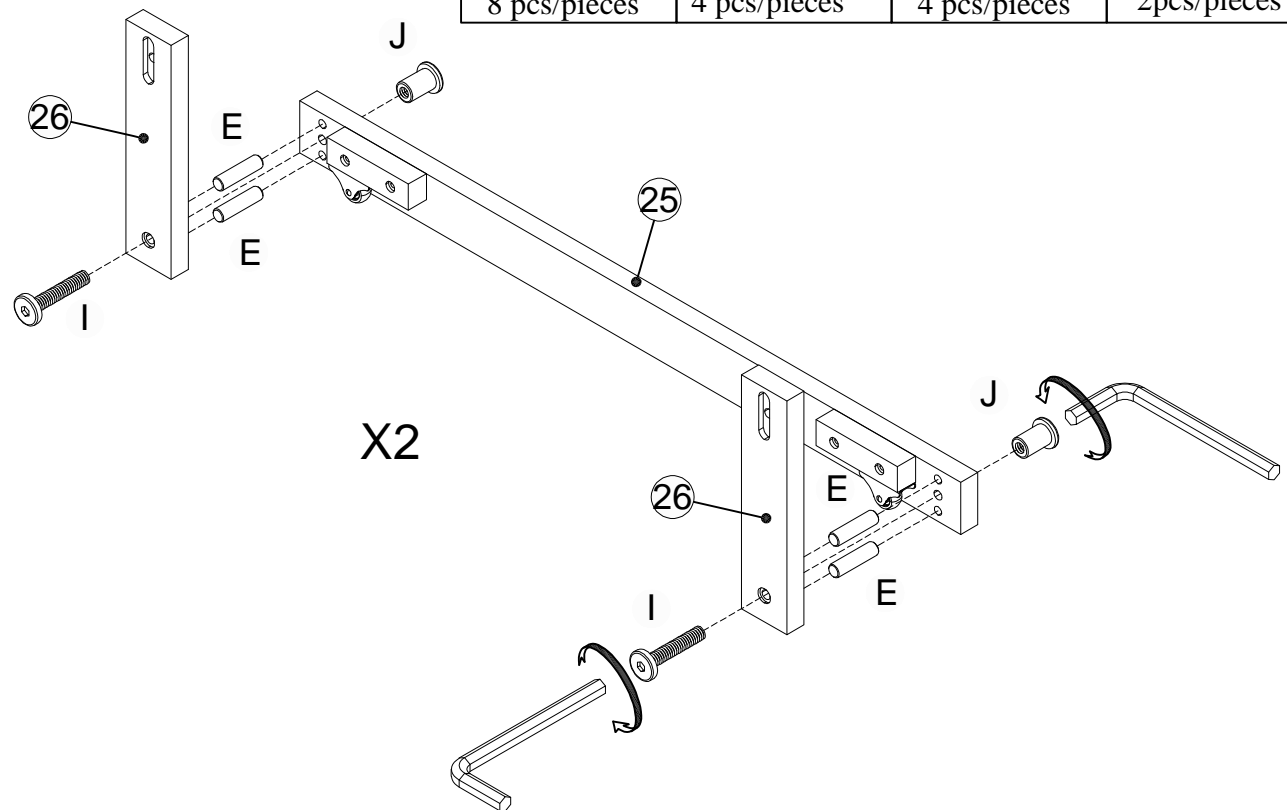
Step/Étape 16

K  8 pcs/pièces	L  4 pcs/pièces
---	---






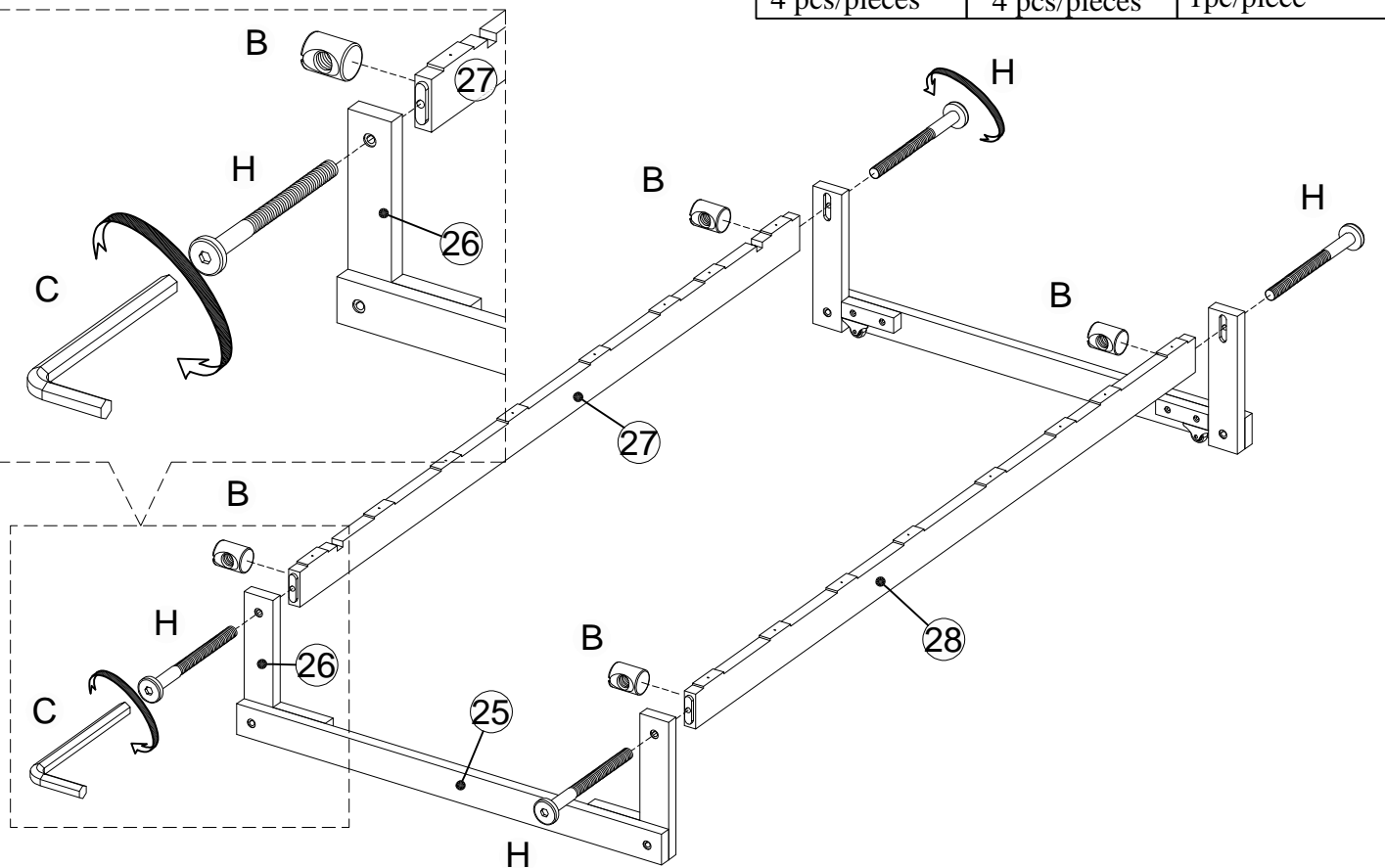
Step/Étape 17

E  8 pcs/pièces	I  4 pcs/pièces	J  4 pcs/pièces	C  2 pcs/pièces
---	--	---	---



Step/Étape 18

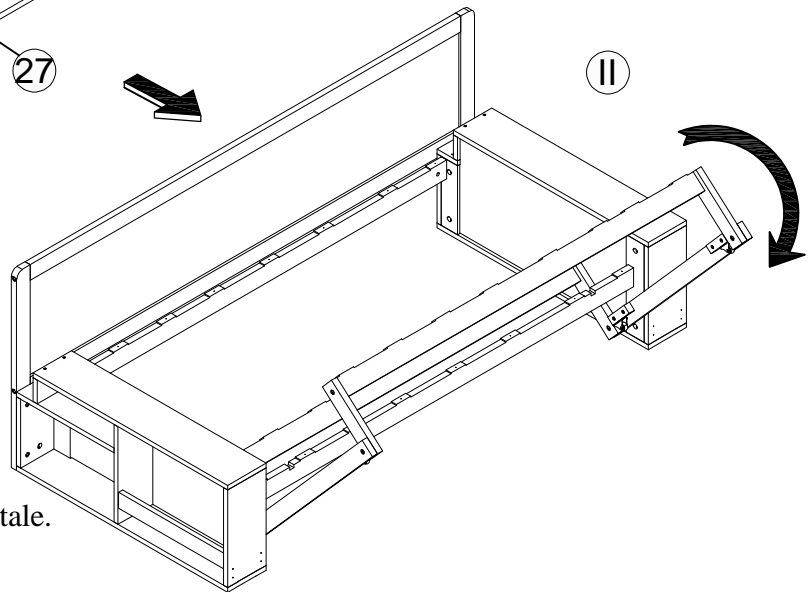
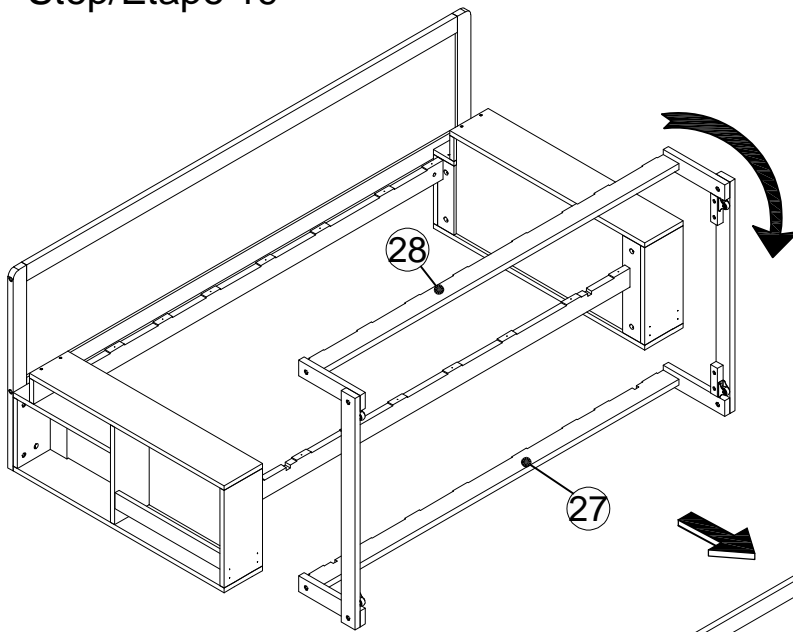
H  4 pcs/pièces	B  4 pcs/pièces	C  1 pc/pièce
--	---	---



Step/Étape 19

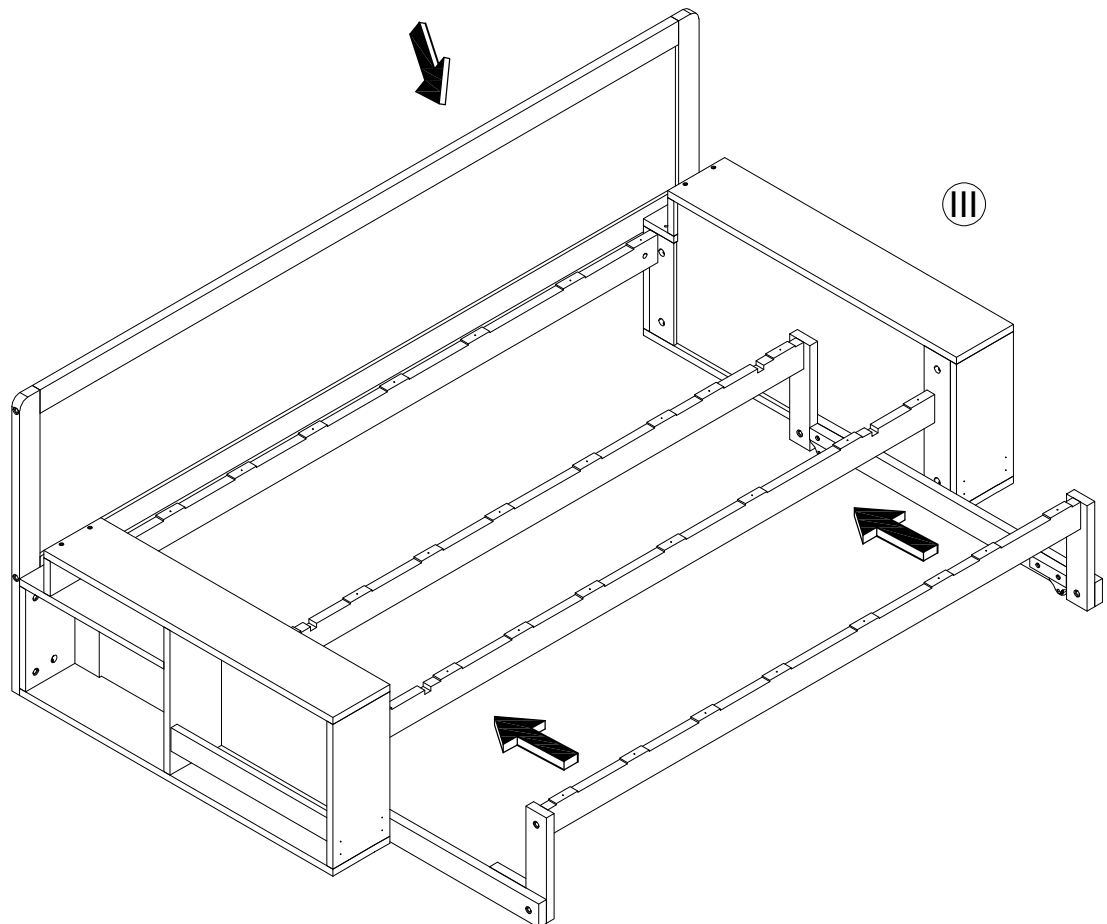
Step 1 : - Stand the movable frame vertically in front of the bed frame.
- Gradually tilt the movable frame to an angle of 30 degrees."

Étape 1 : Placez le cadre mobile à la verticale devant le cadre de lit
Gradually tilt the movable frame to an angle of 30 degrees.

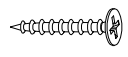


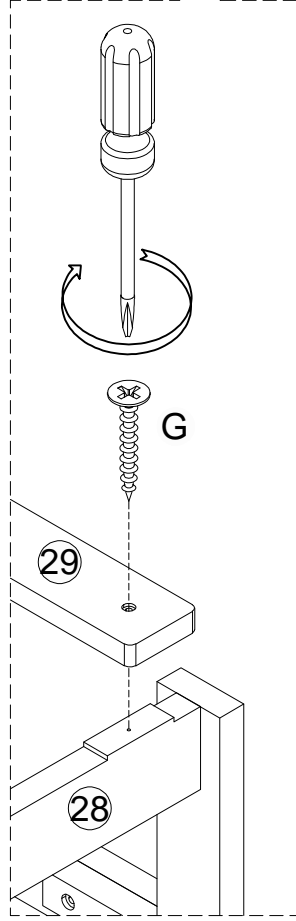
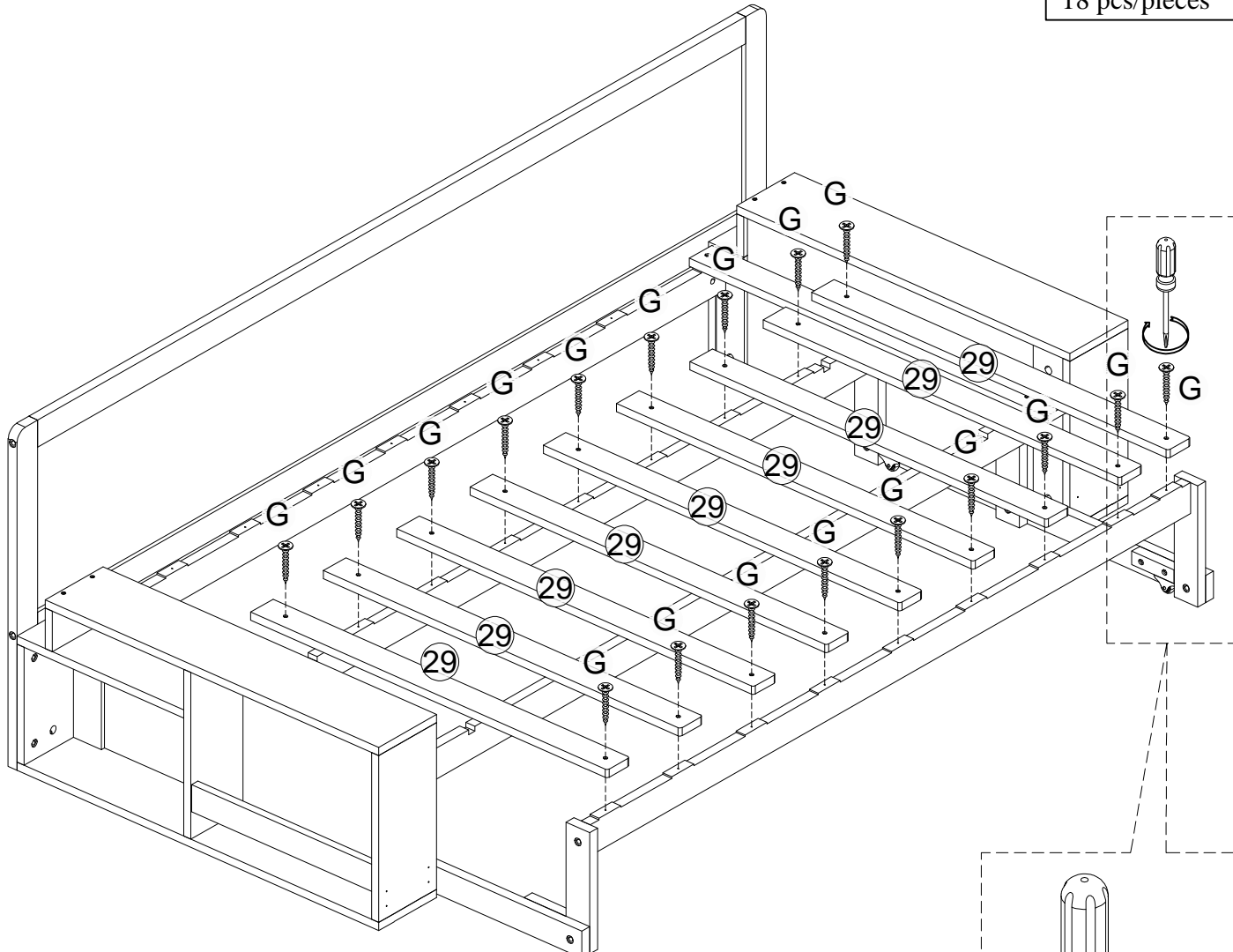
Step 2 : Slide the frame into the bed rail, then lower it into a flat position."

Étape 2 : Glissez le cadre dans la barrière du lit, puis abaissez-le en position horizontale.




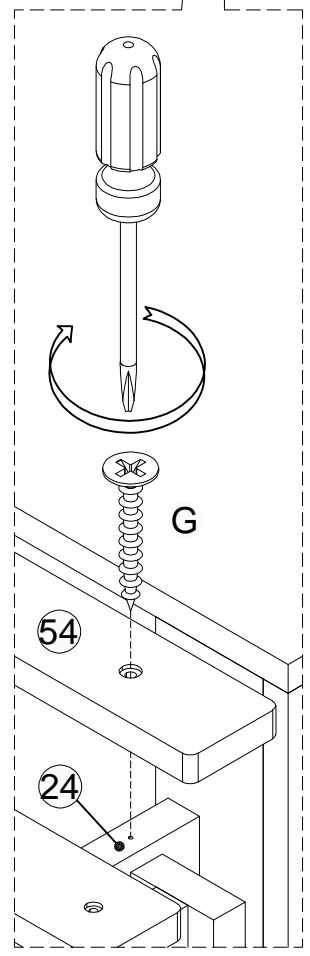
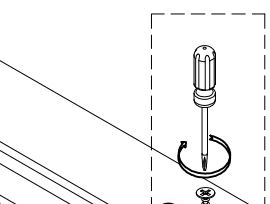
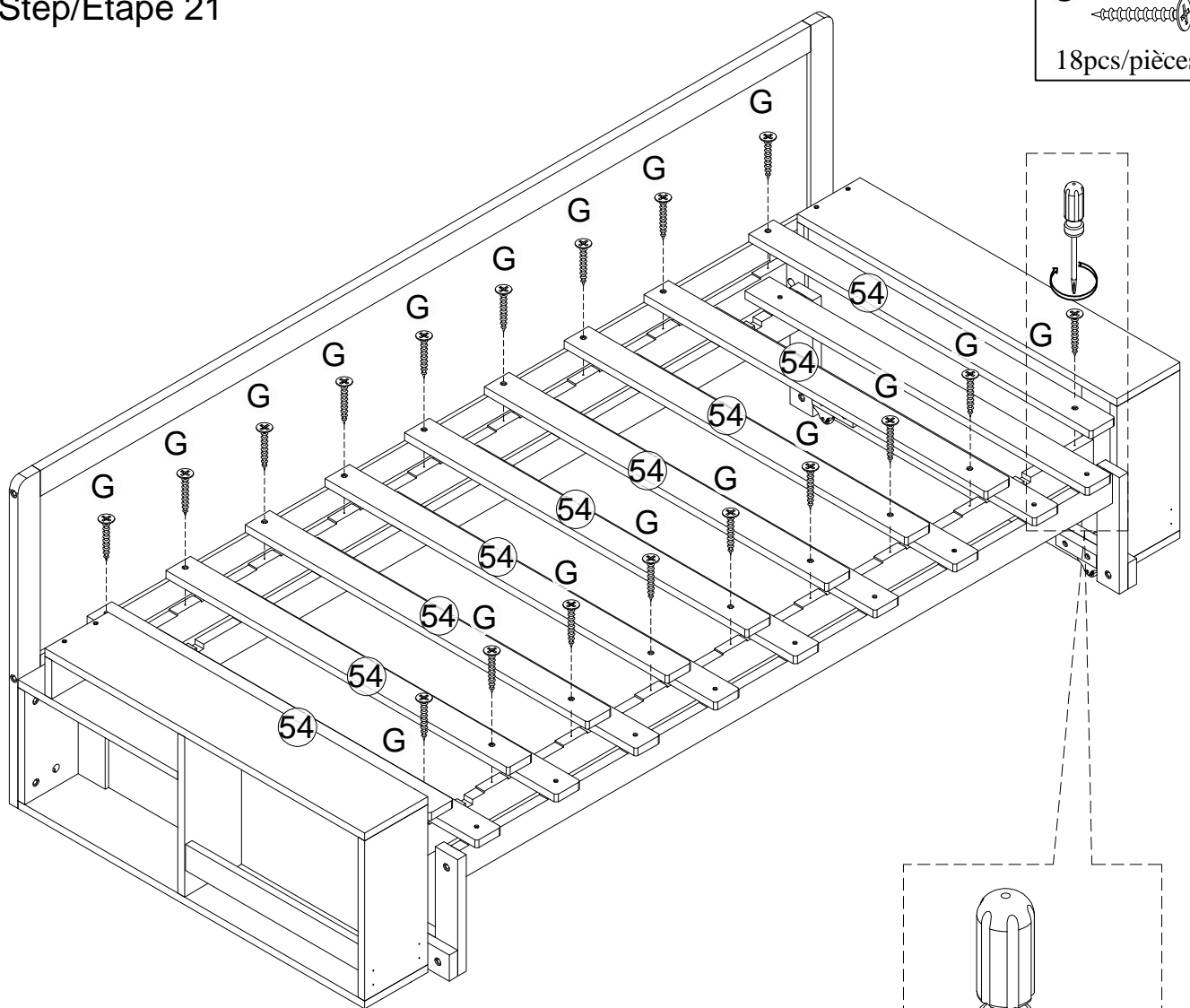
Step/Étape 20

G 
18 pcs/pièces

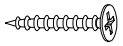


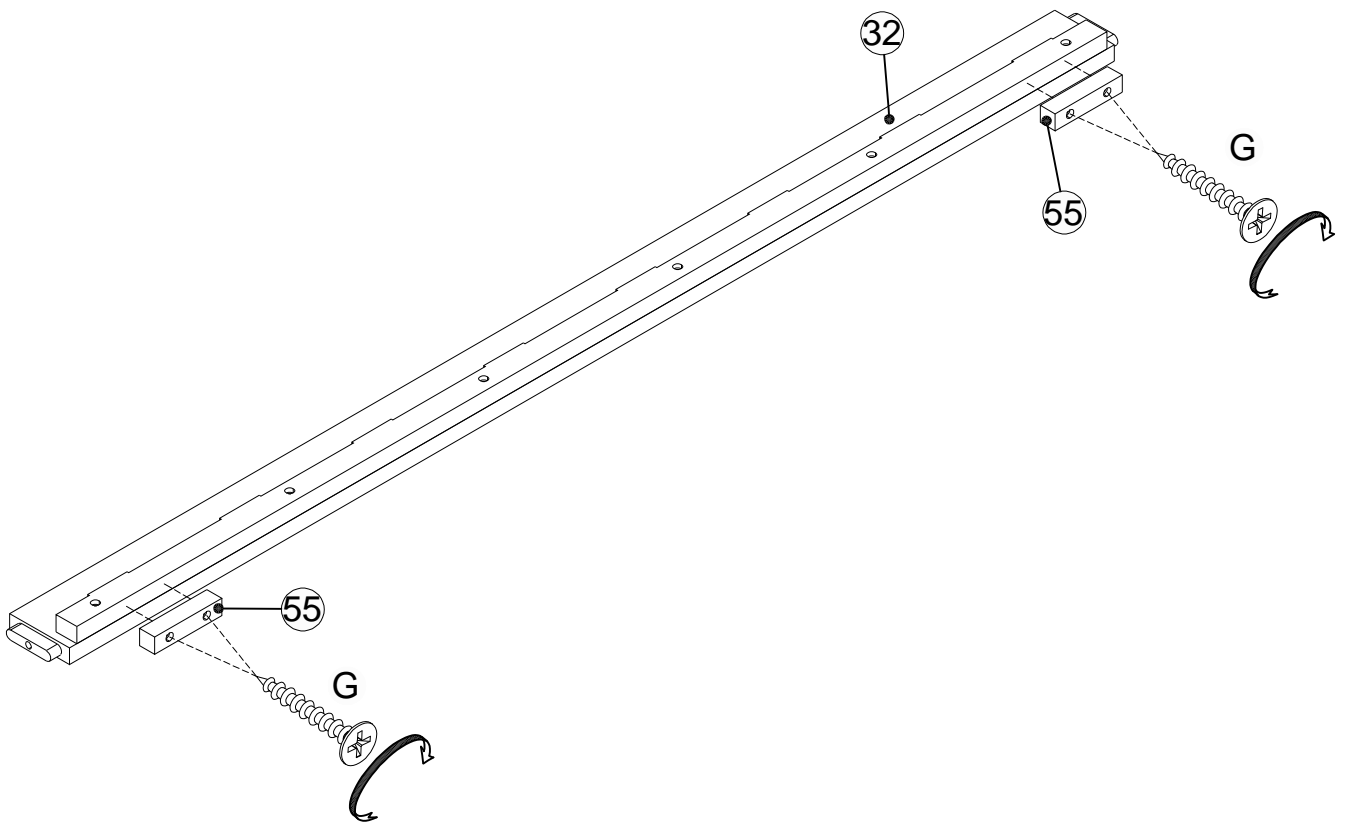
Step/Étape 21

G 
18pcs/pièces

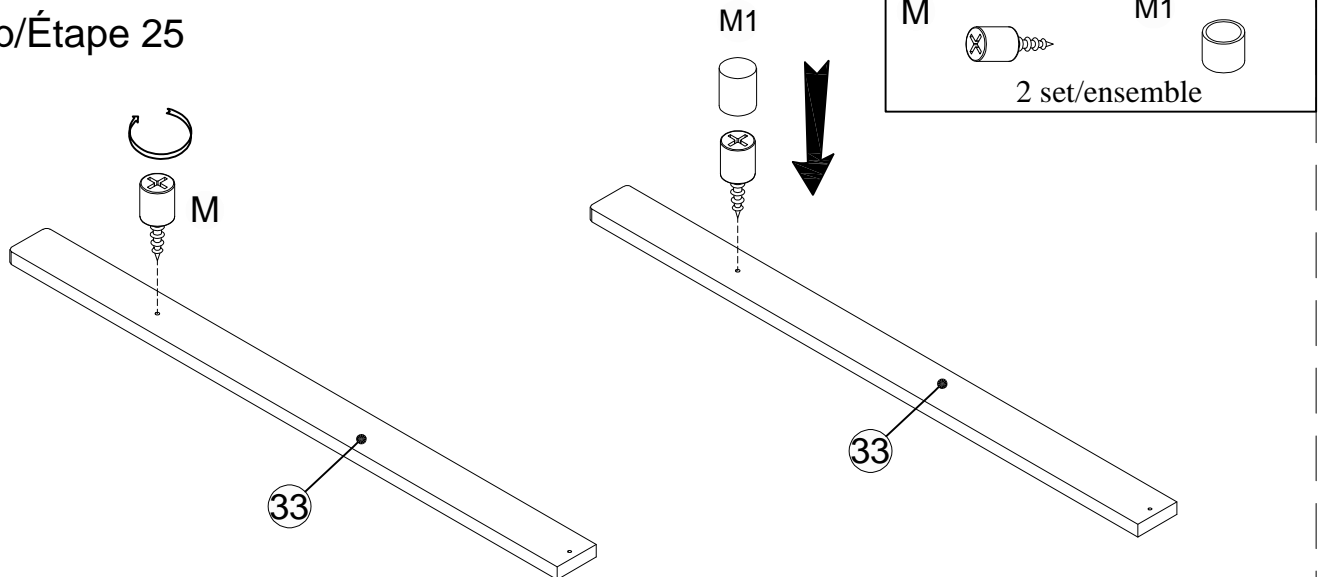


Step/Étape 22

G 
4 pcs/pièces



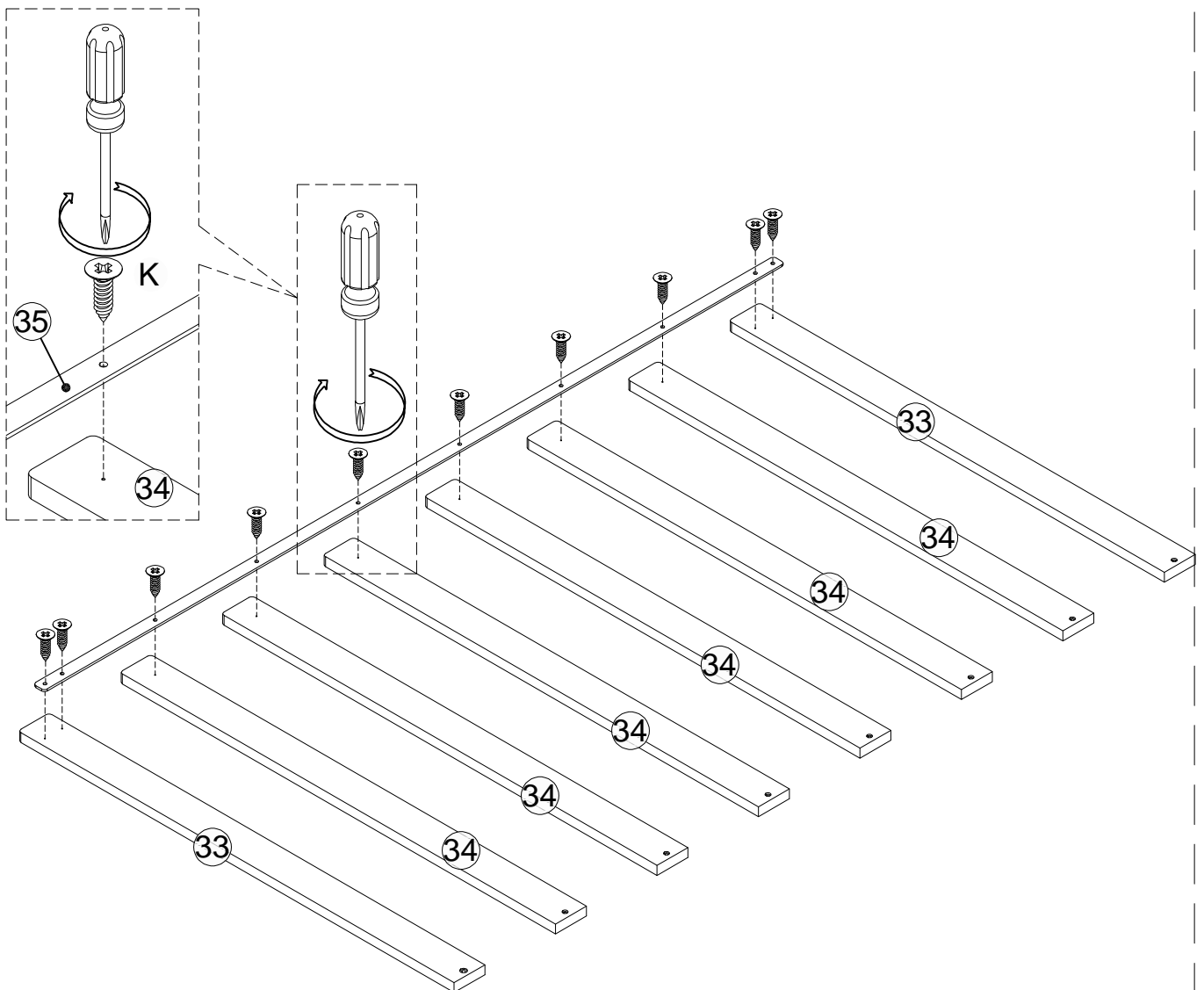
Step/Étape 25



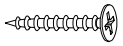
Assemble the stopper onto the slat bar, then fit the rubber cap on to reduce friction.
Assembler la butée sur la barre de latte, puis poser le capuchon en caoutchouc pour réduire le frottement.

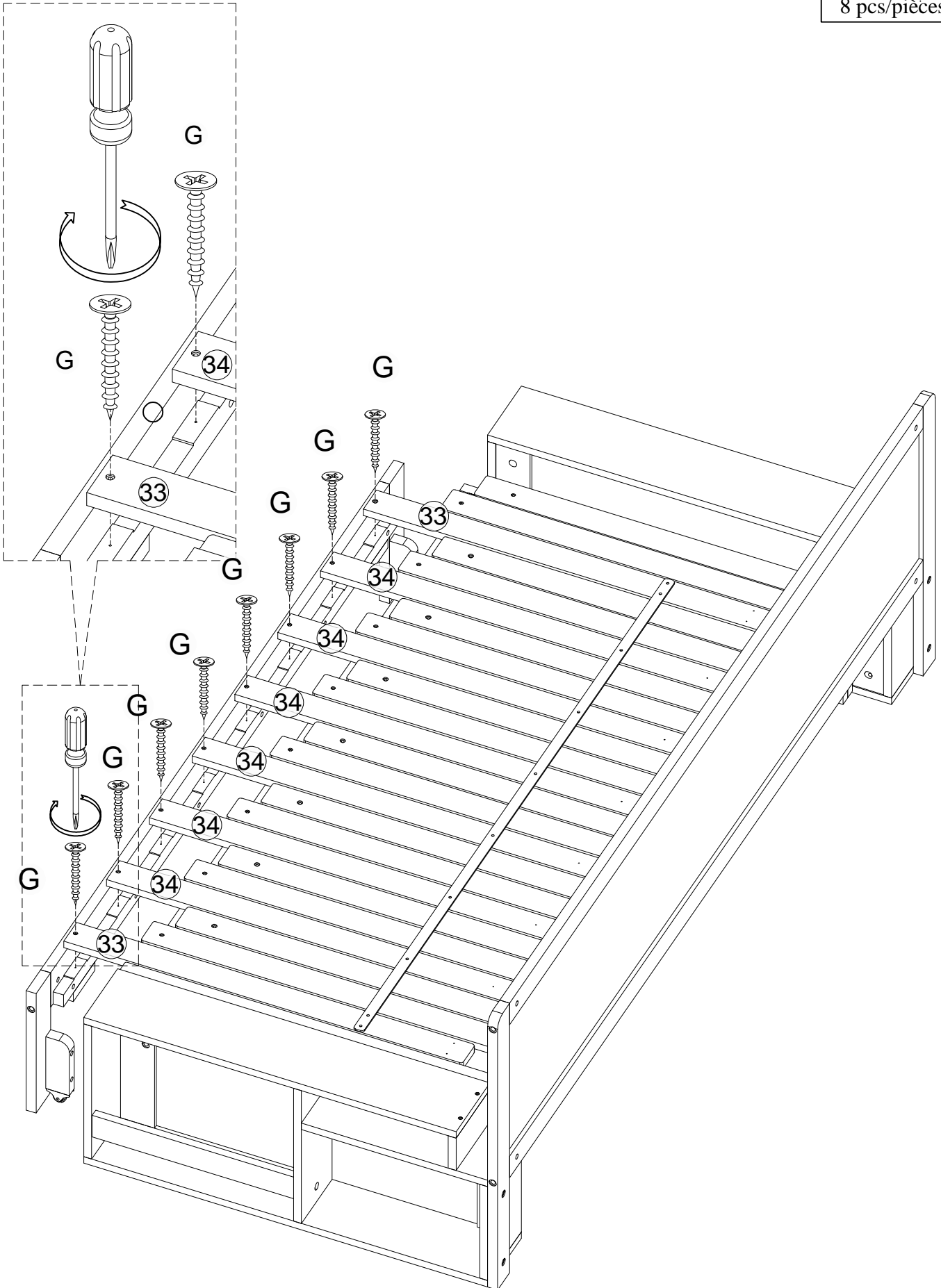
Step/Étape 26

K
10 pcs/pièces





Step/Étape 27

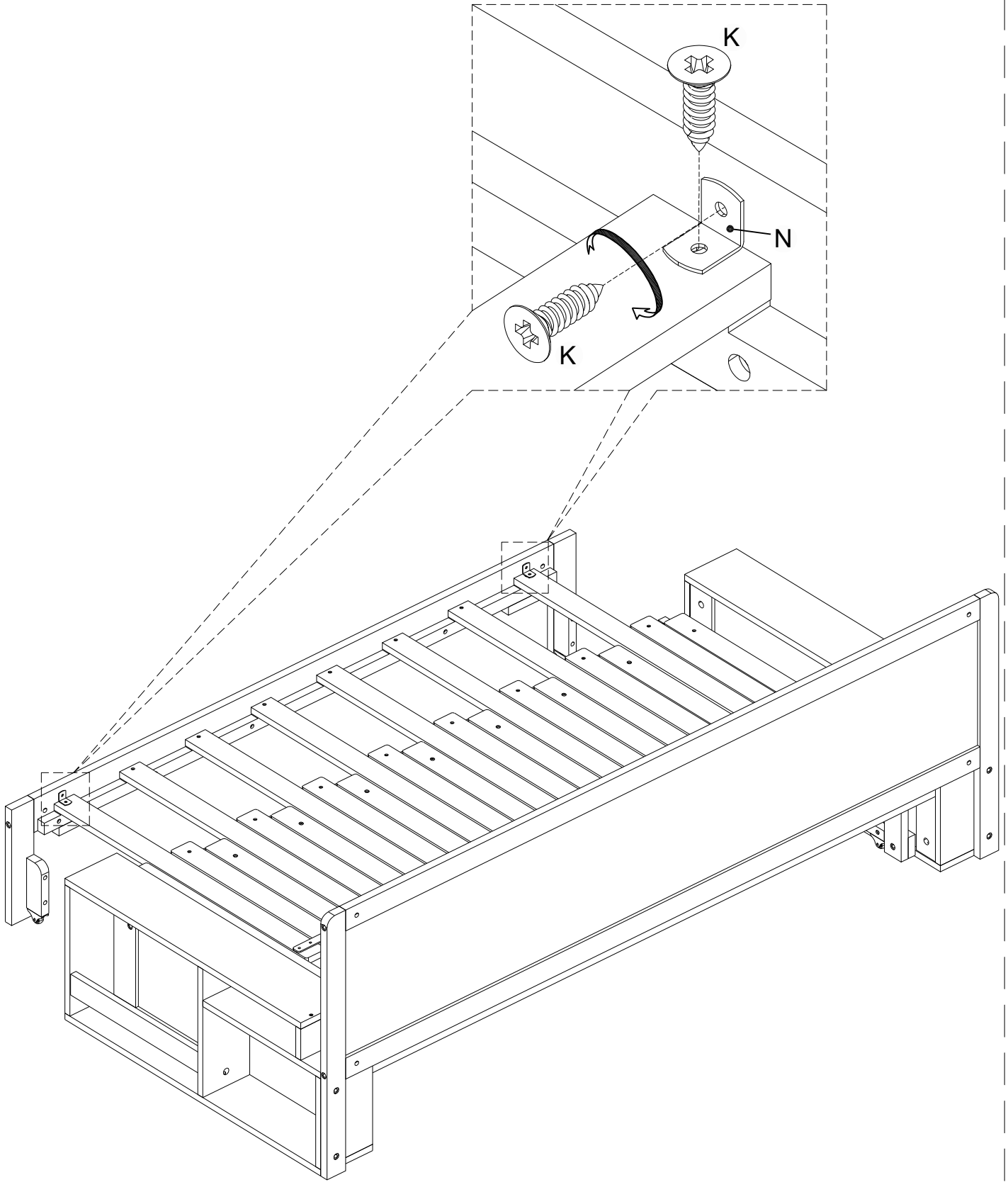
G 
8 pcs/pièces



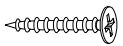
Step/Étape 28

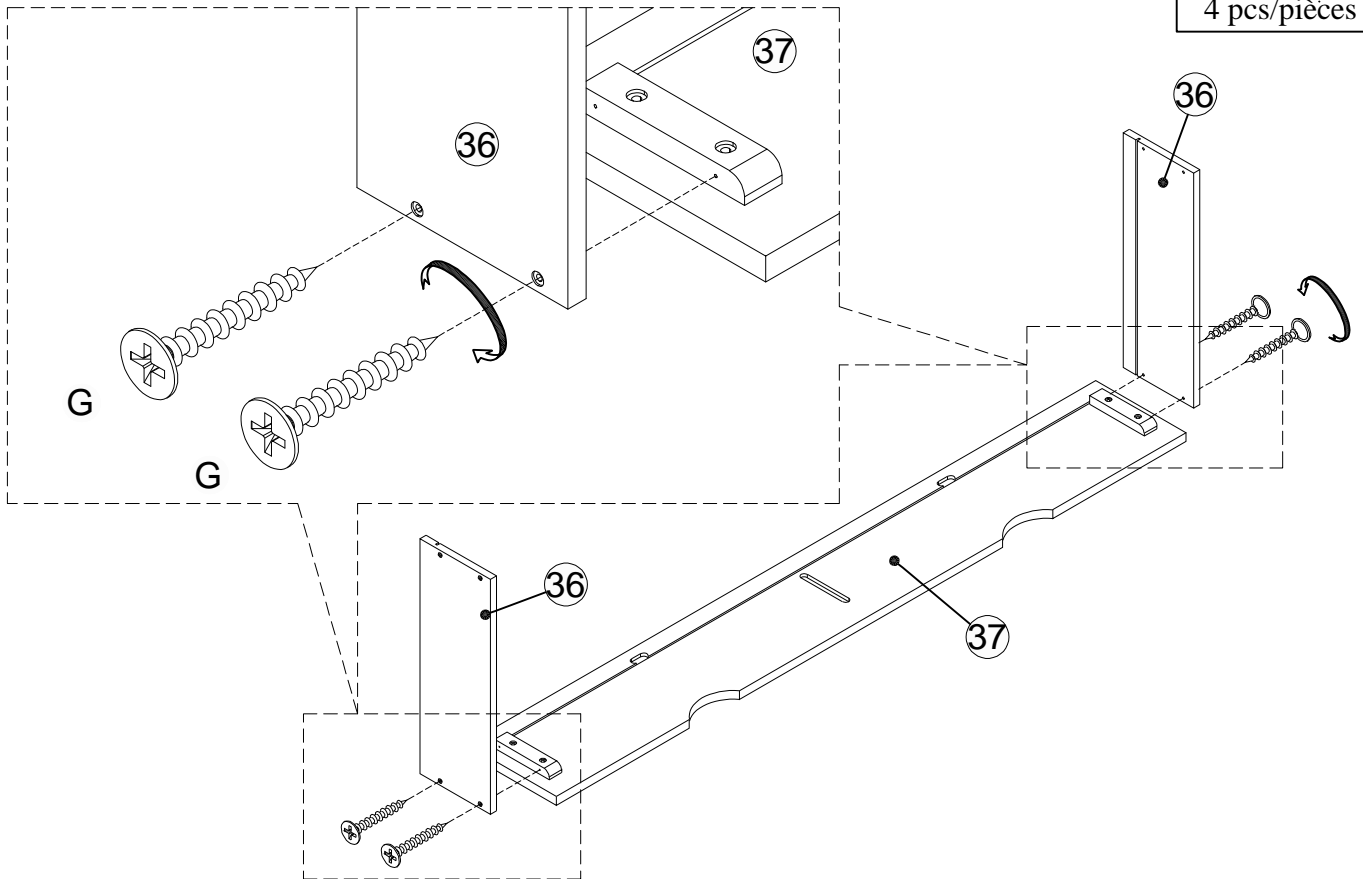
K 
4 pcs/pièces

N 
2 pcs/pièces

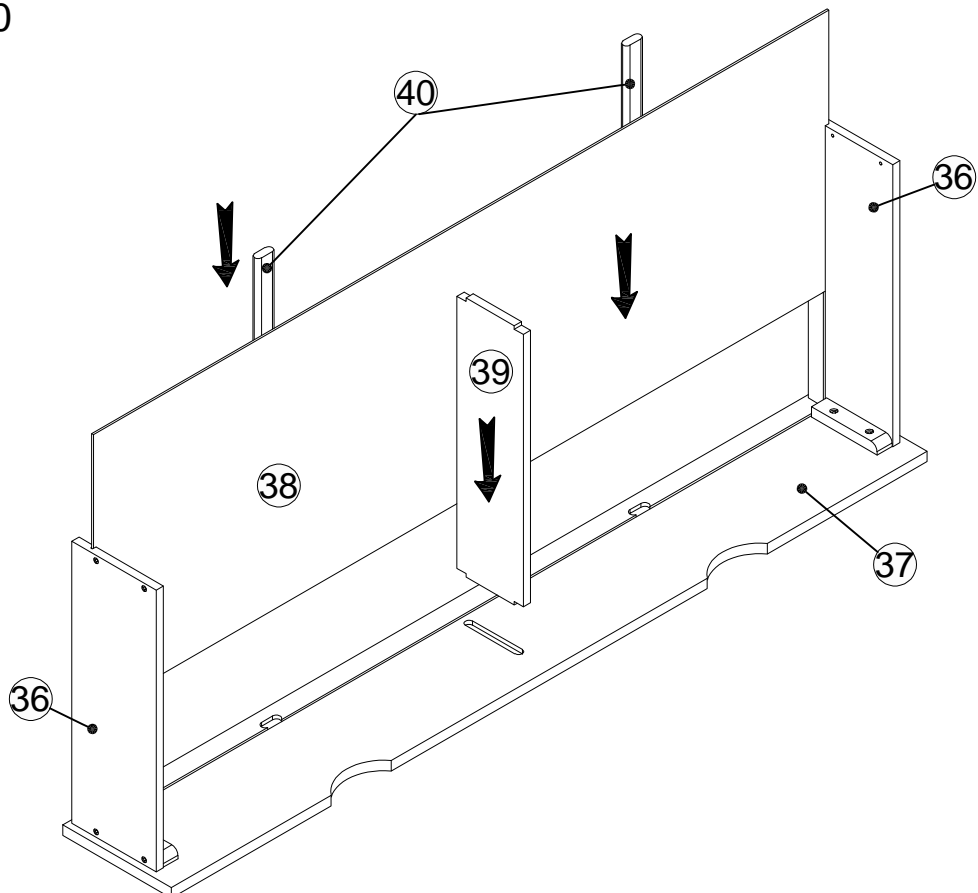


Step/Étape 29

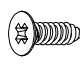


G 
4 pcs/pièces

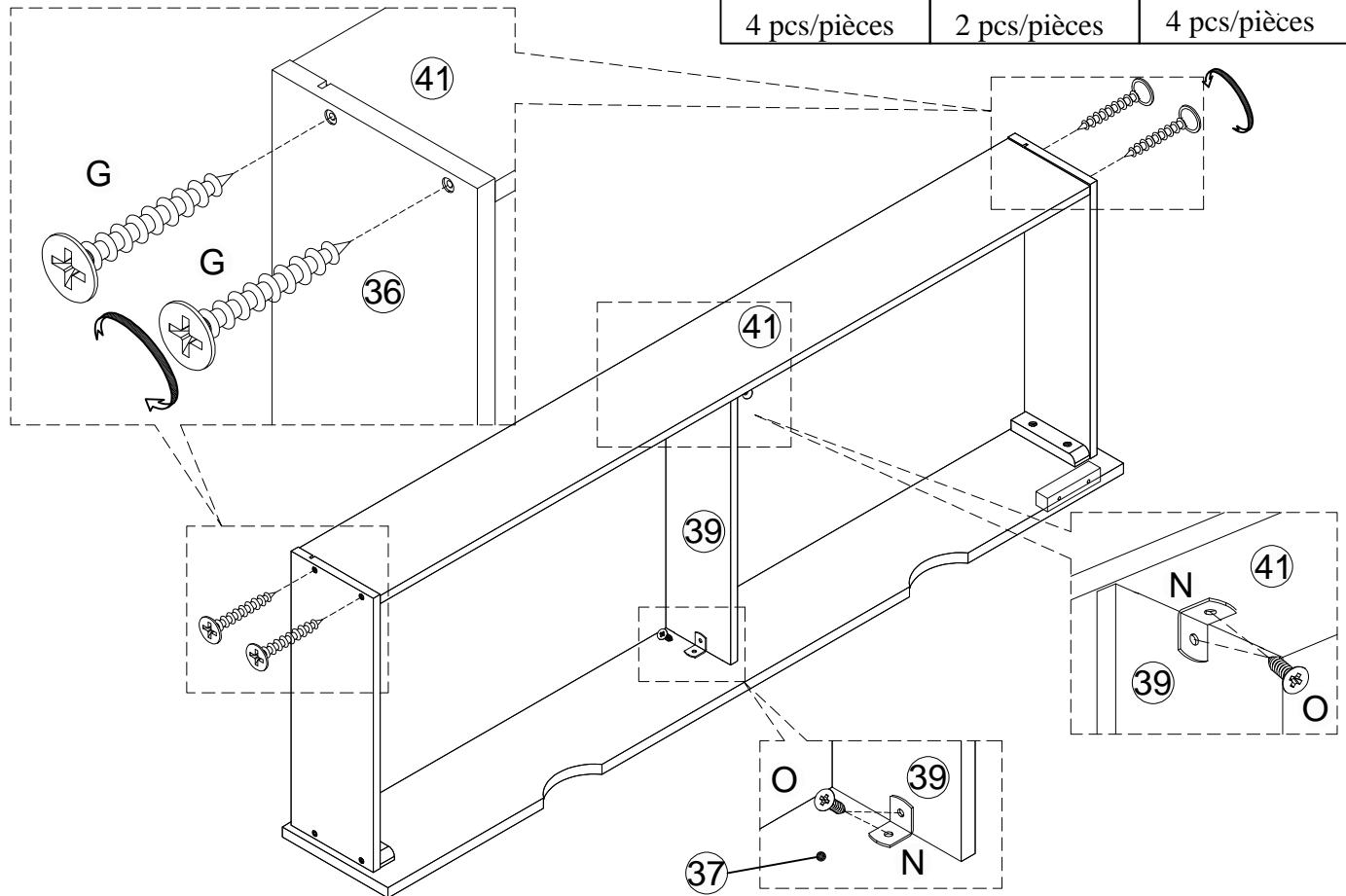


Step/Étape 30



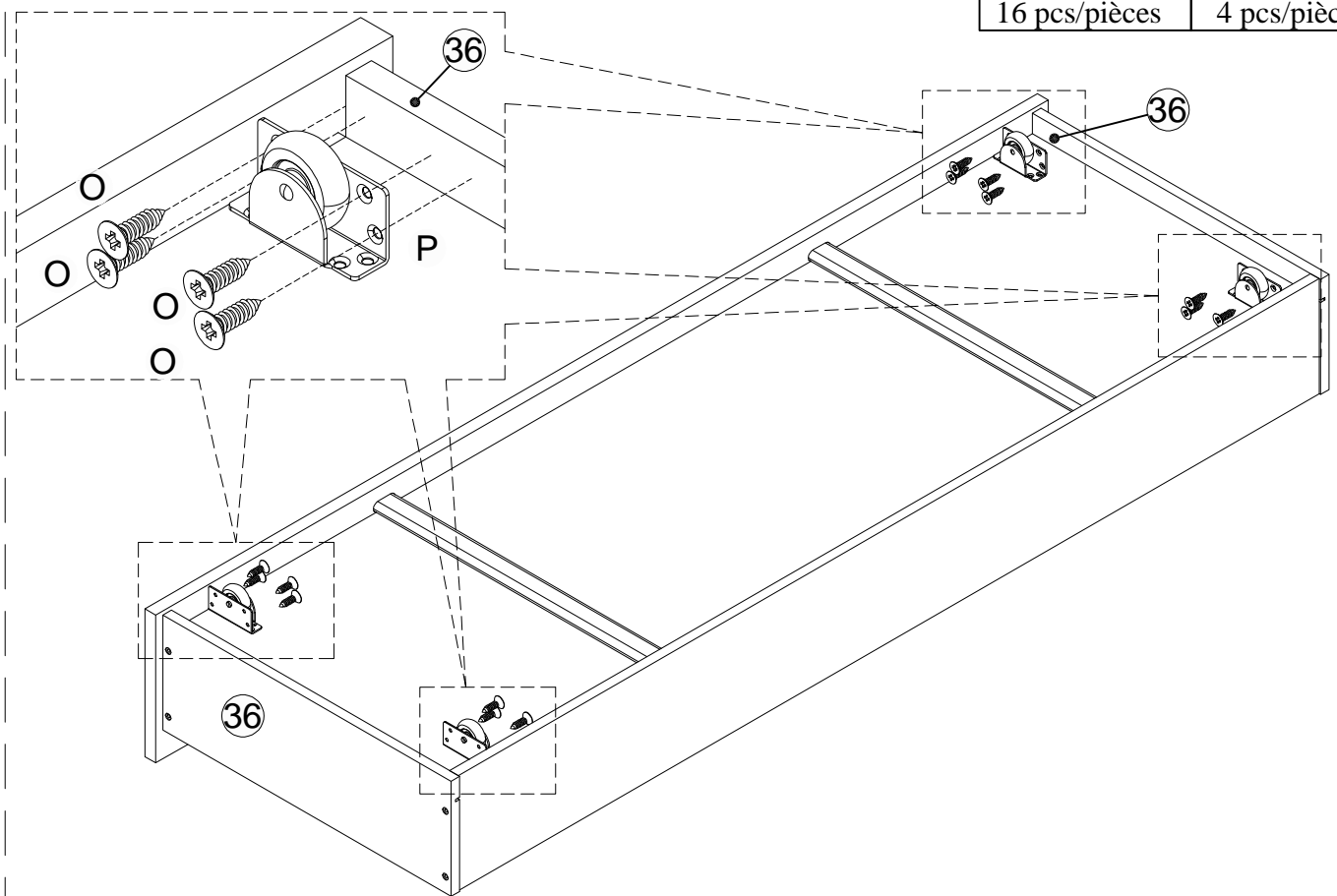
Step/Étape 31

O		N		G	
4 pcs/pièces		2 pcs/pièces		4 pcs/pièces	



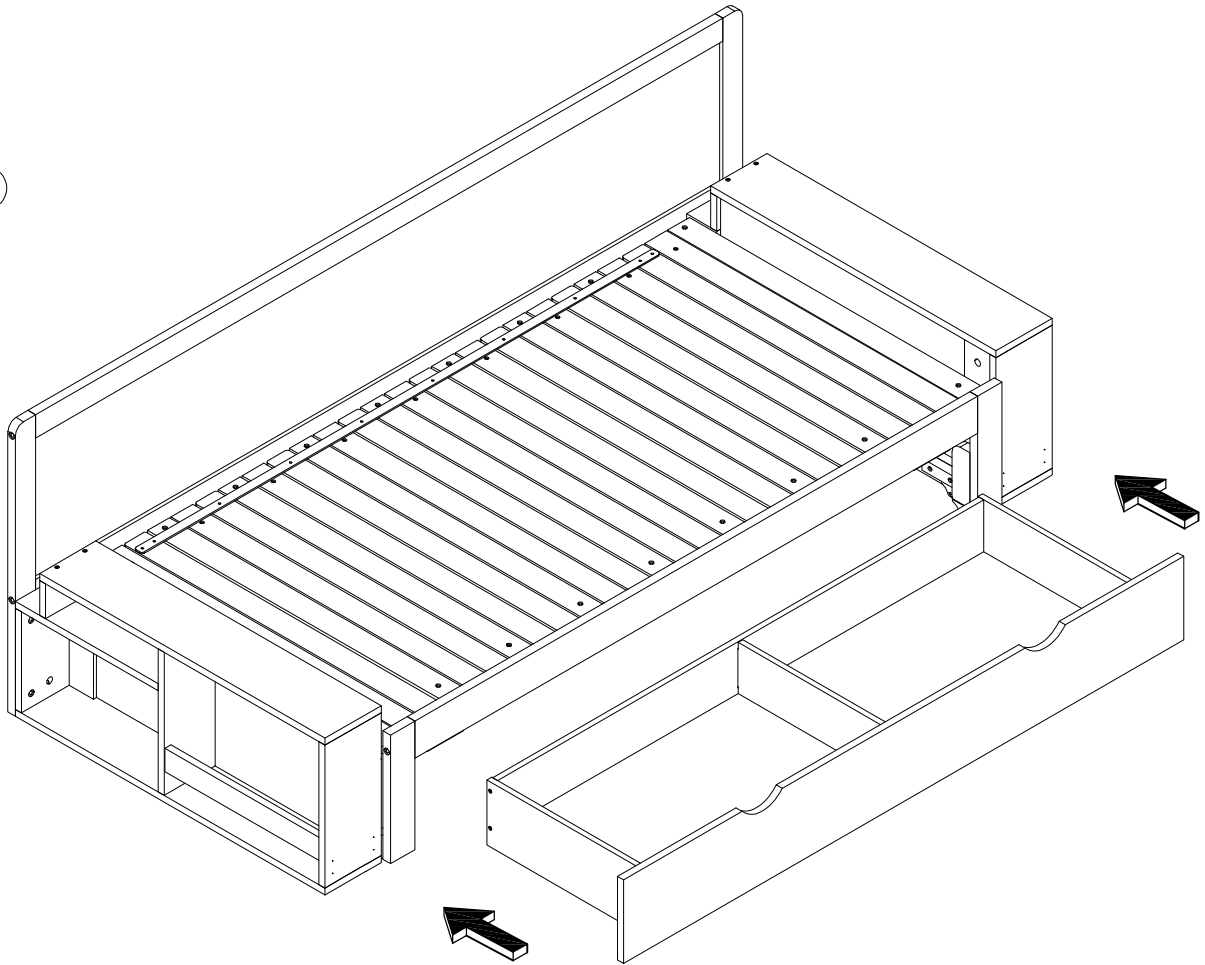
Step/Étape 32

O		P	
16 pcs/pièces		4 pcs/pièces	

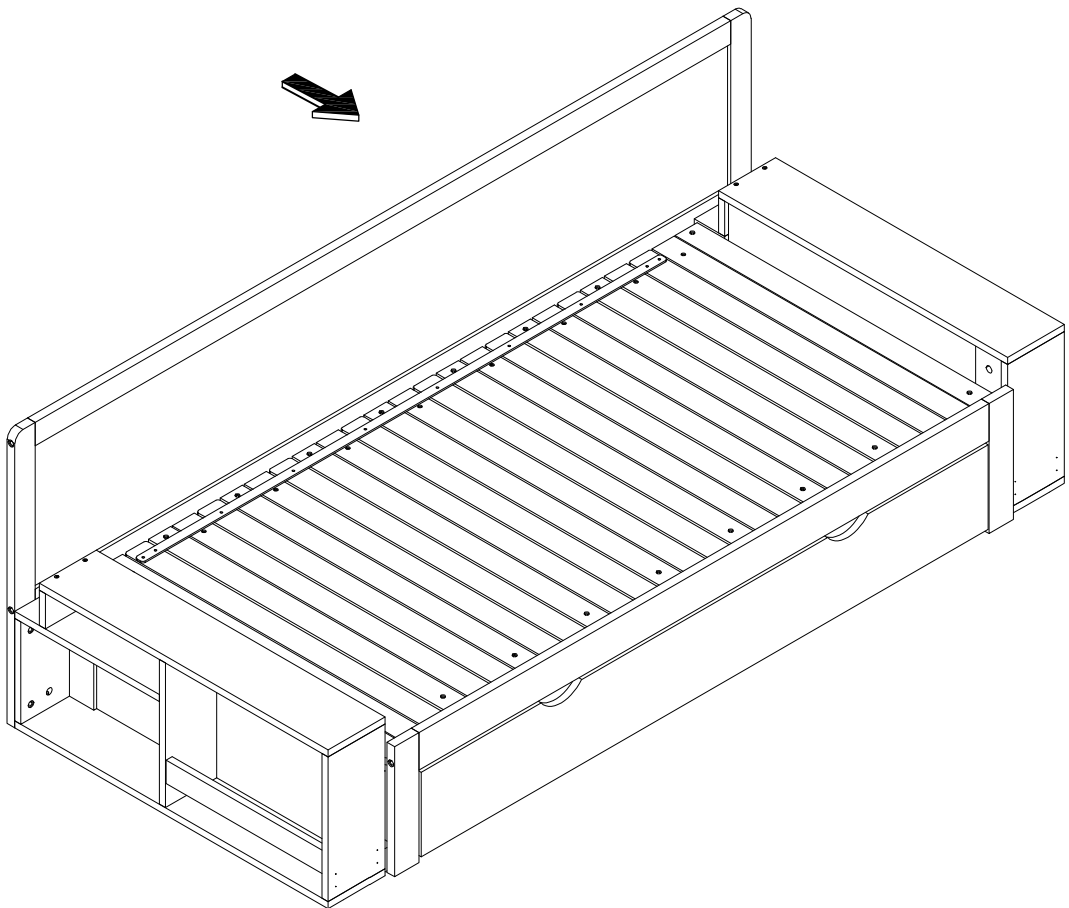


Step/Étape 33


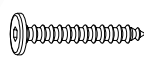
I

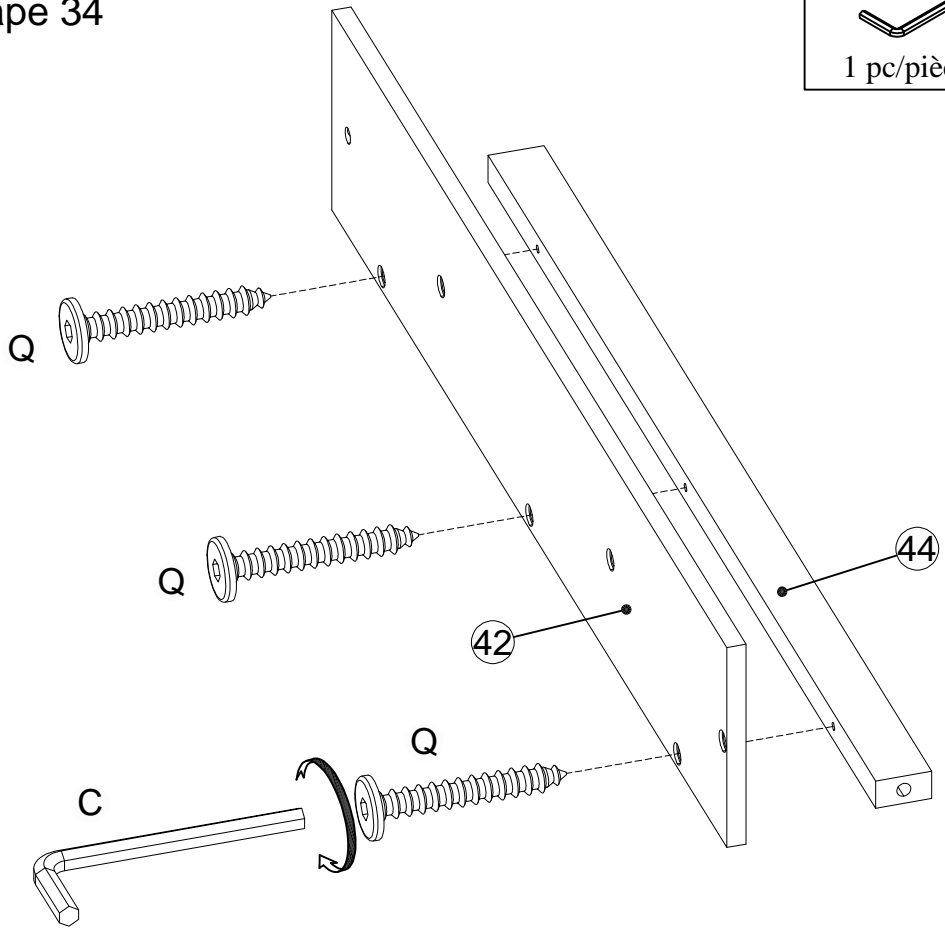


II




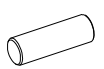


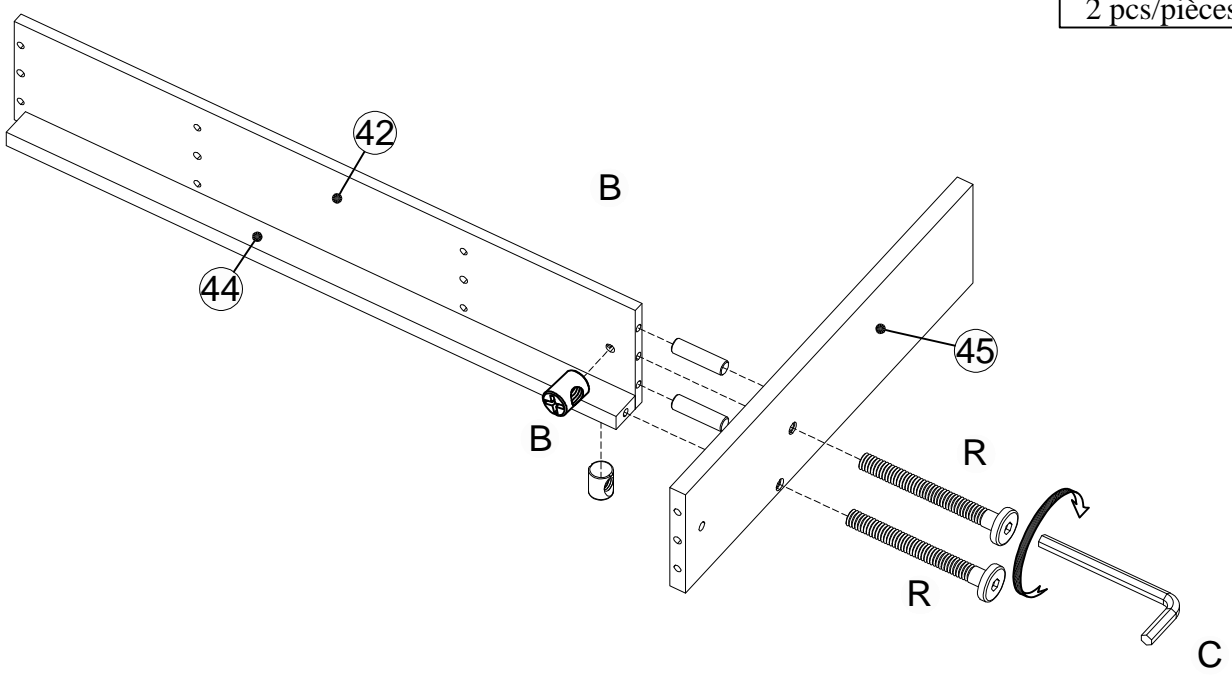
Step/Étape 34

C  1 pc/pièce	Q  3 pcs/pièces
---	---




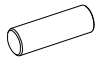


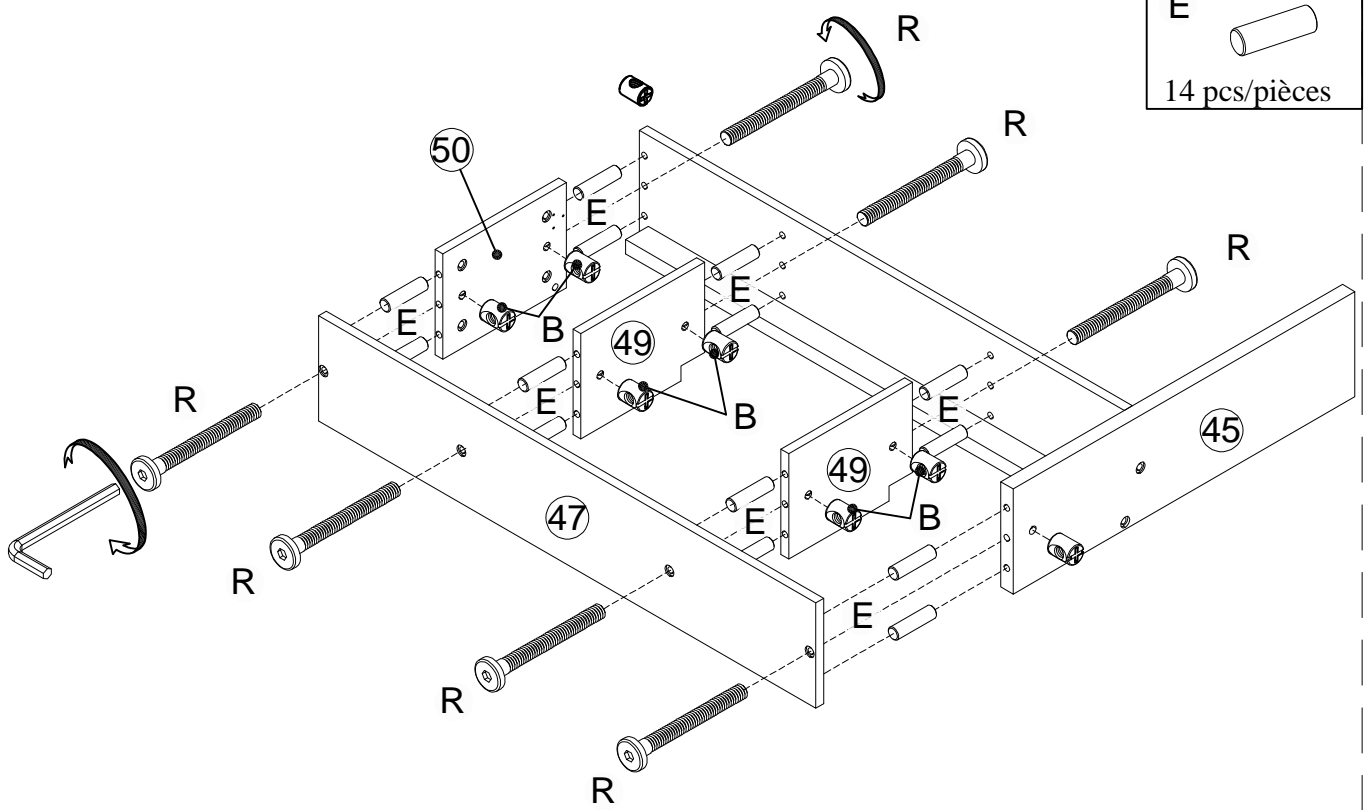
Step/Étape 35

R  2 pcs/pièces	B  2 pcs/pièces	C  1pc/pièce
E  2 pcs/pièces		





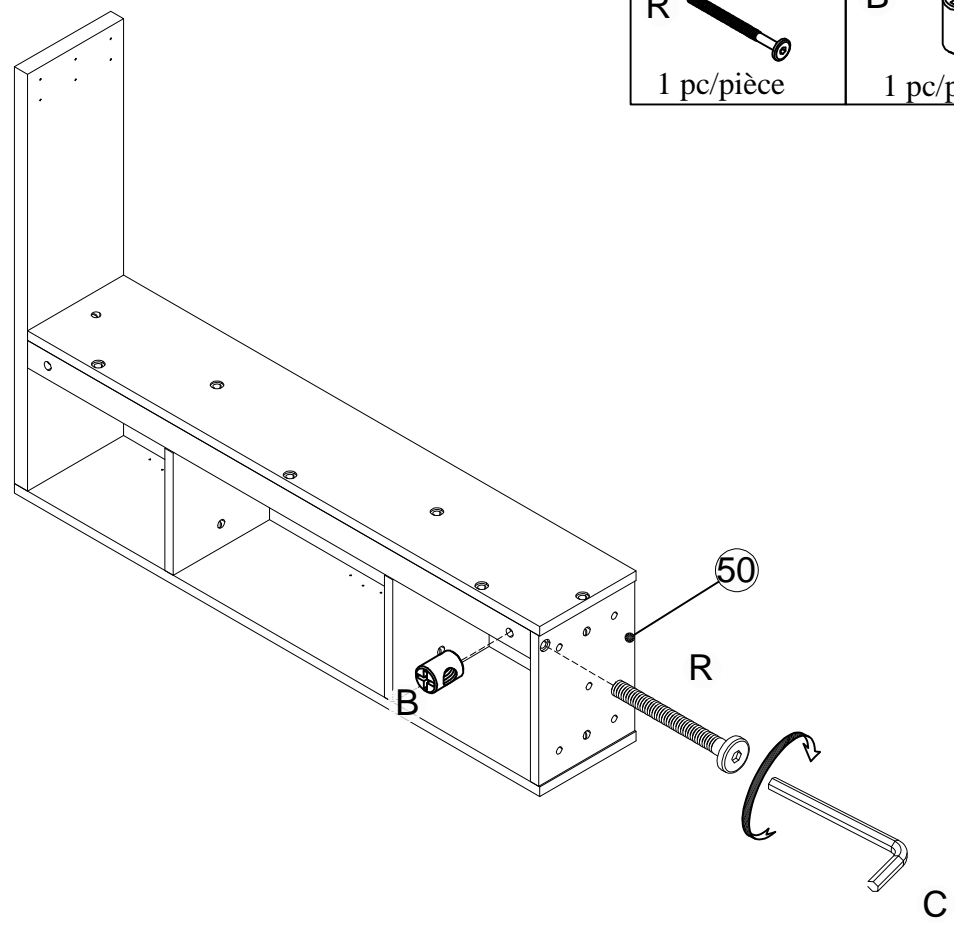
Step/Étape 36

R  7 pcs/pièces	B  7 pcs/pièces	C  1 pc/pièce
		E  14 pcs/pièces


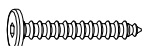


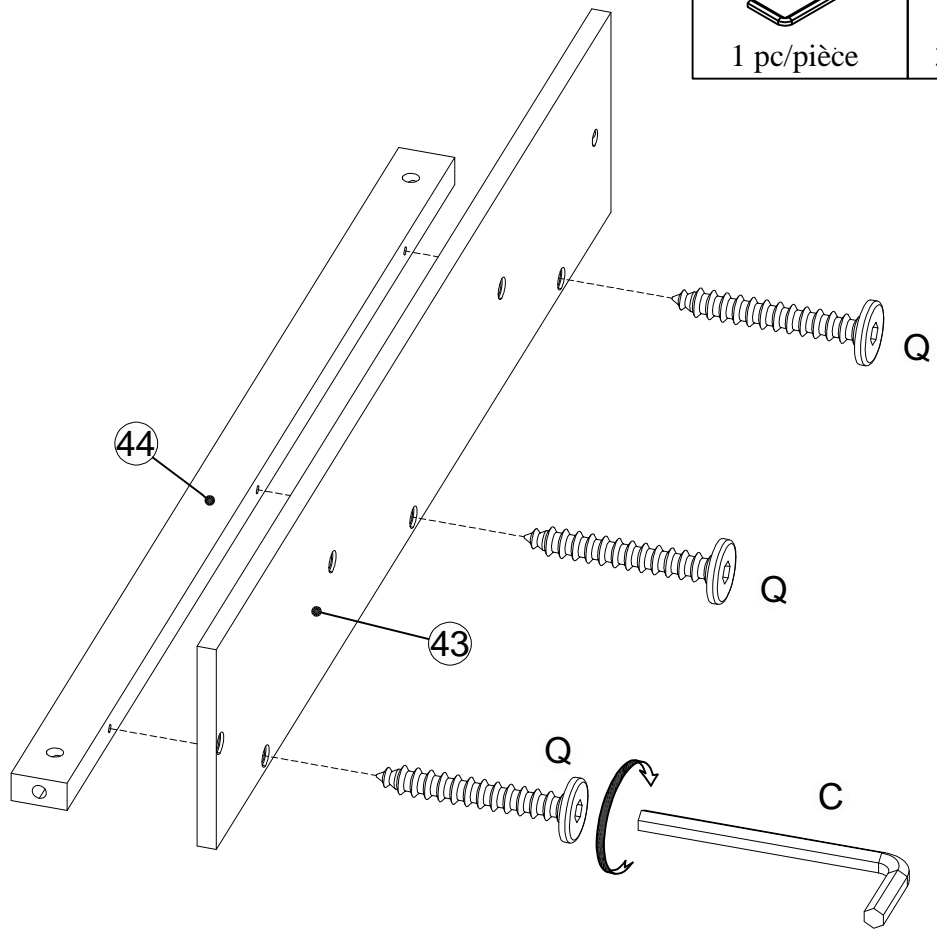
Step/Étape 37

R  1 pc/pièce	B  1 pc/pièce
---	---




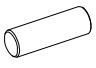


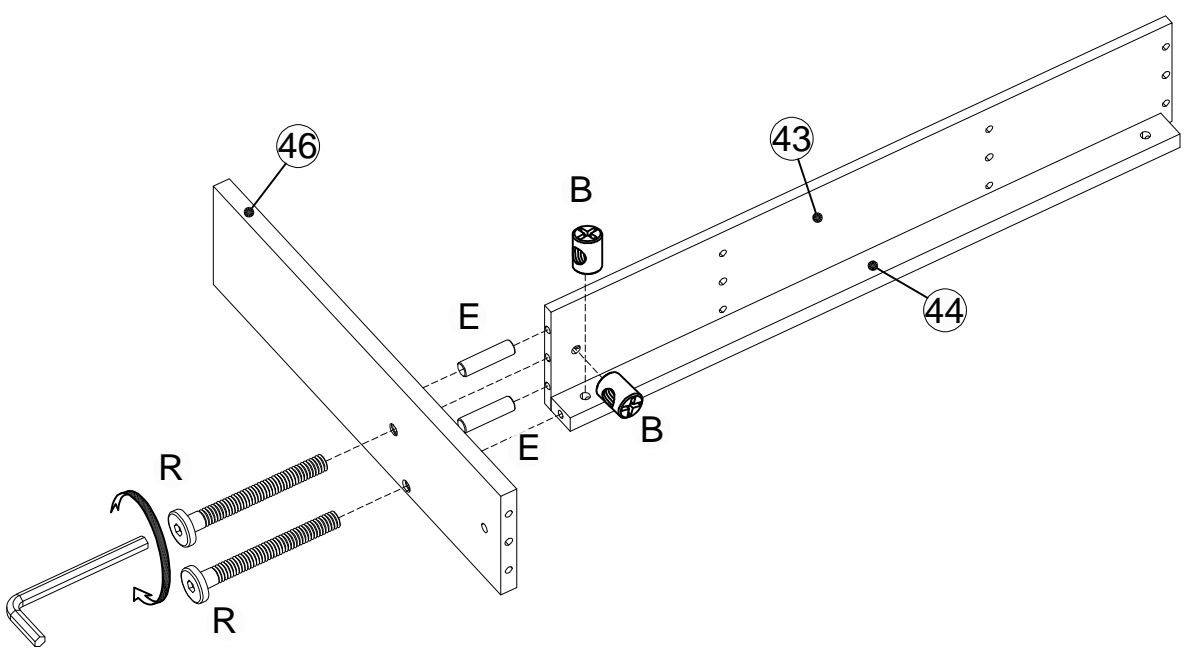
Step/Étape 38

<p>C </p> <p>1 pc/pièce</p>	<p>Q </p> <p>3 pcs/pièces</p>
---	---




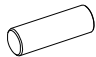


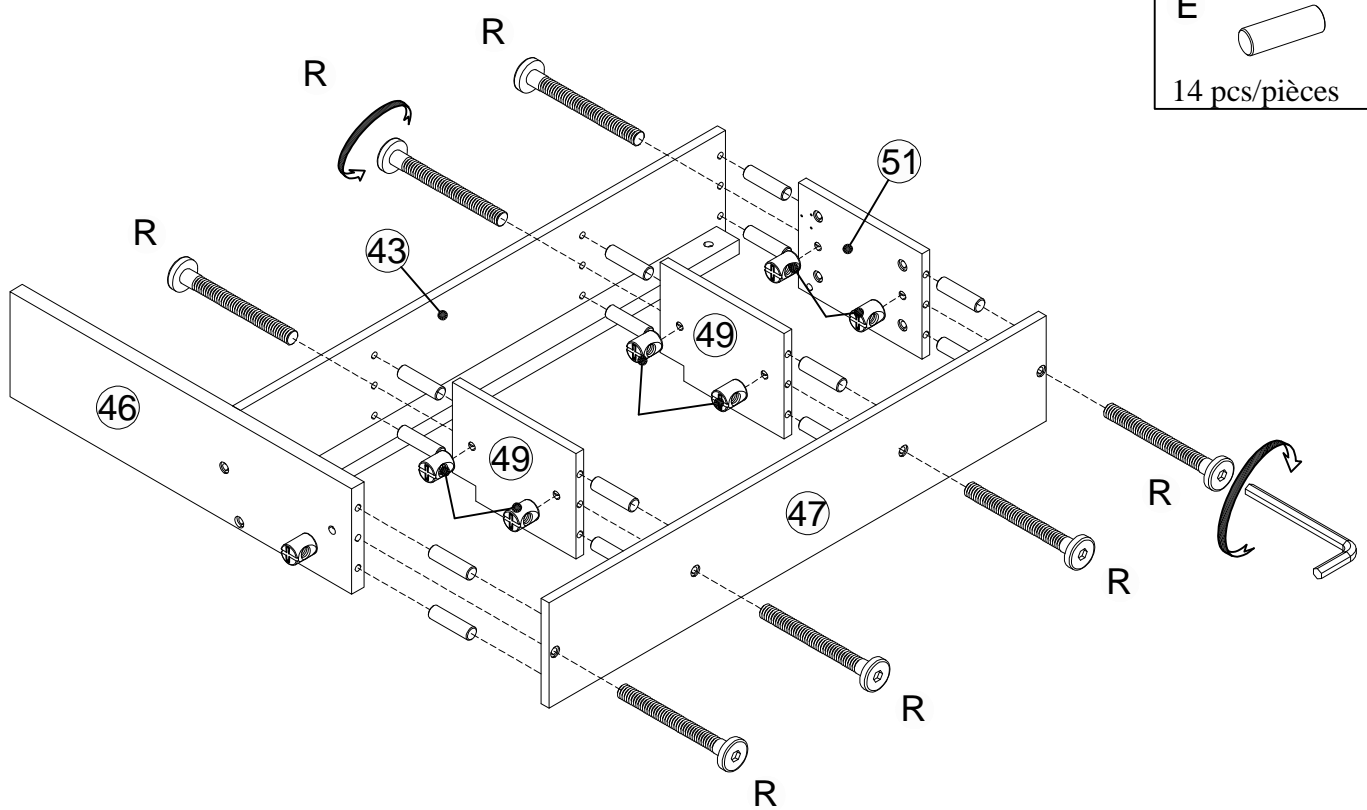
Step/Étape 39

<p>R </p> <p>2 pcs/pièces</p>	<p>B </p> <p>2 pcs/pièces</p>	<p>C </p> <p>1pc/pièce</p>
<p>E </p> <p>2 pcs/pièces</p>		





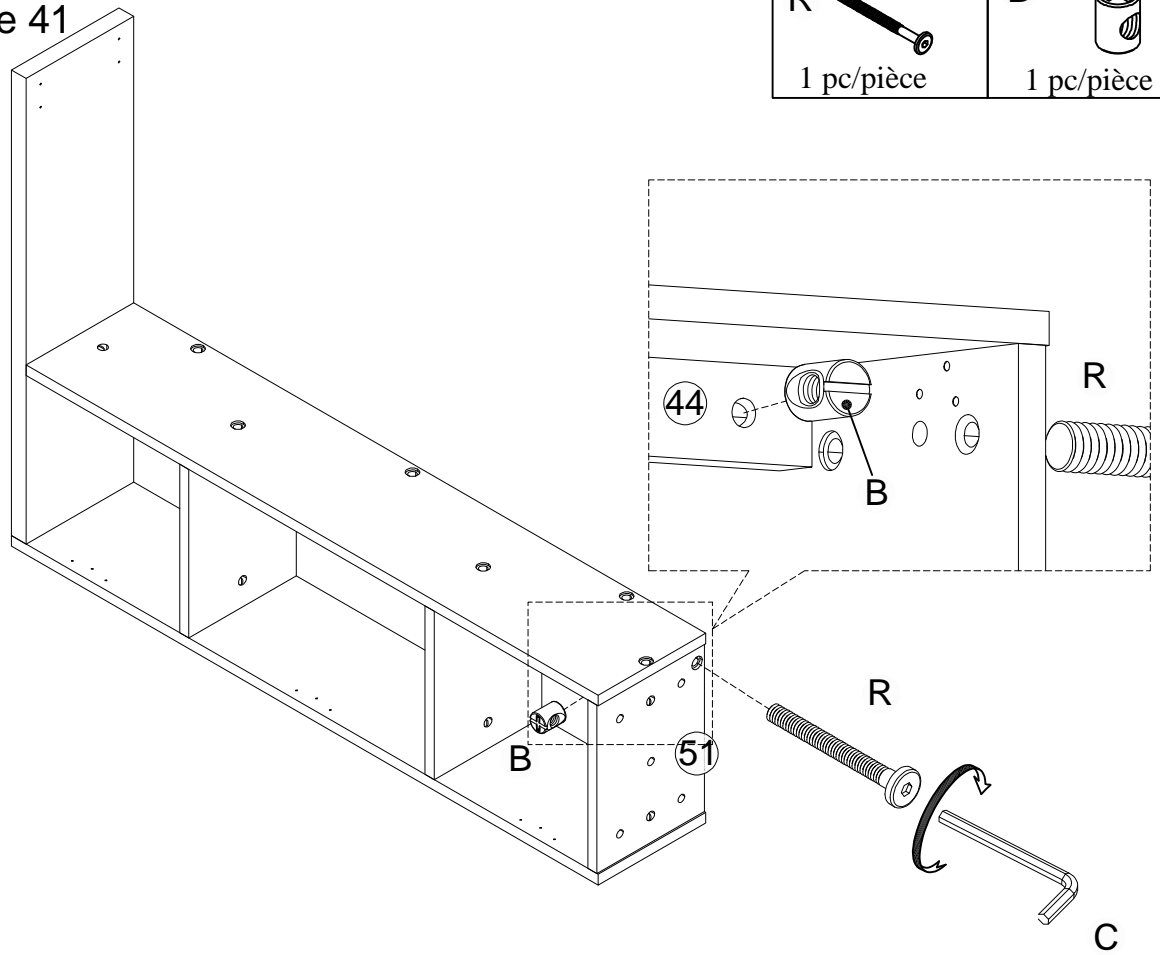
Step/Étape 40

R  7 pcs/pièces	B  7 pcs/pièces	C  1 pc/pièce
E  14 pcs/pièces		

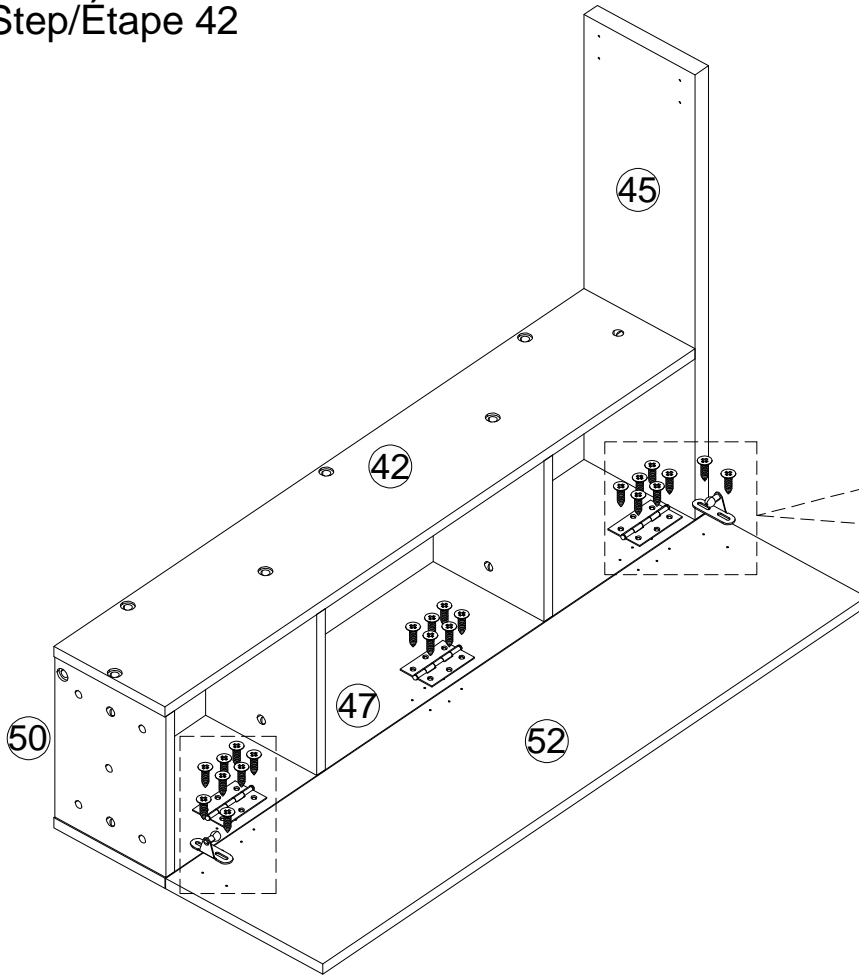



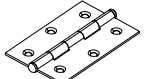

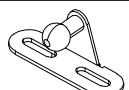
Step/Étape 41

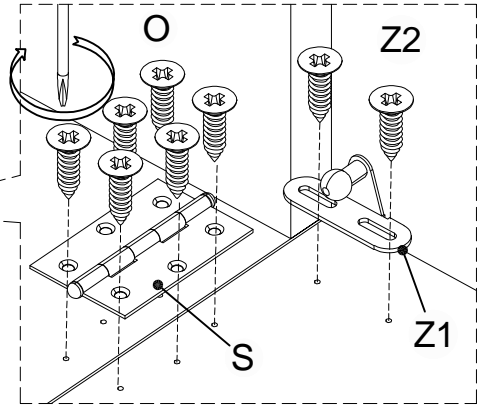
R  1 pc/pièce	B  1 pc/pièce
---	---



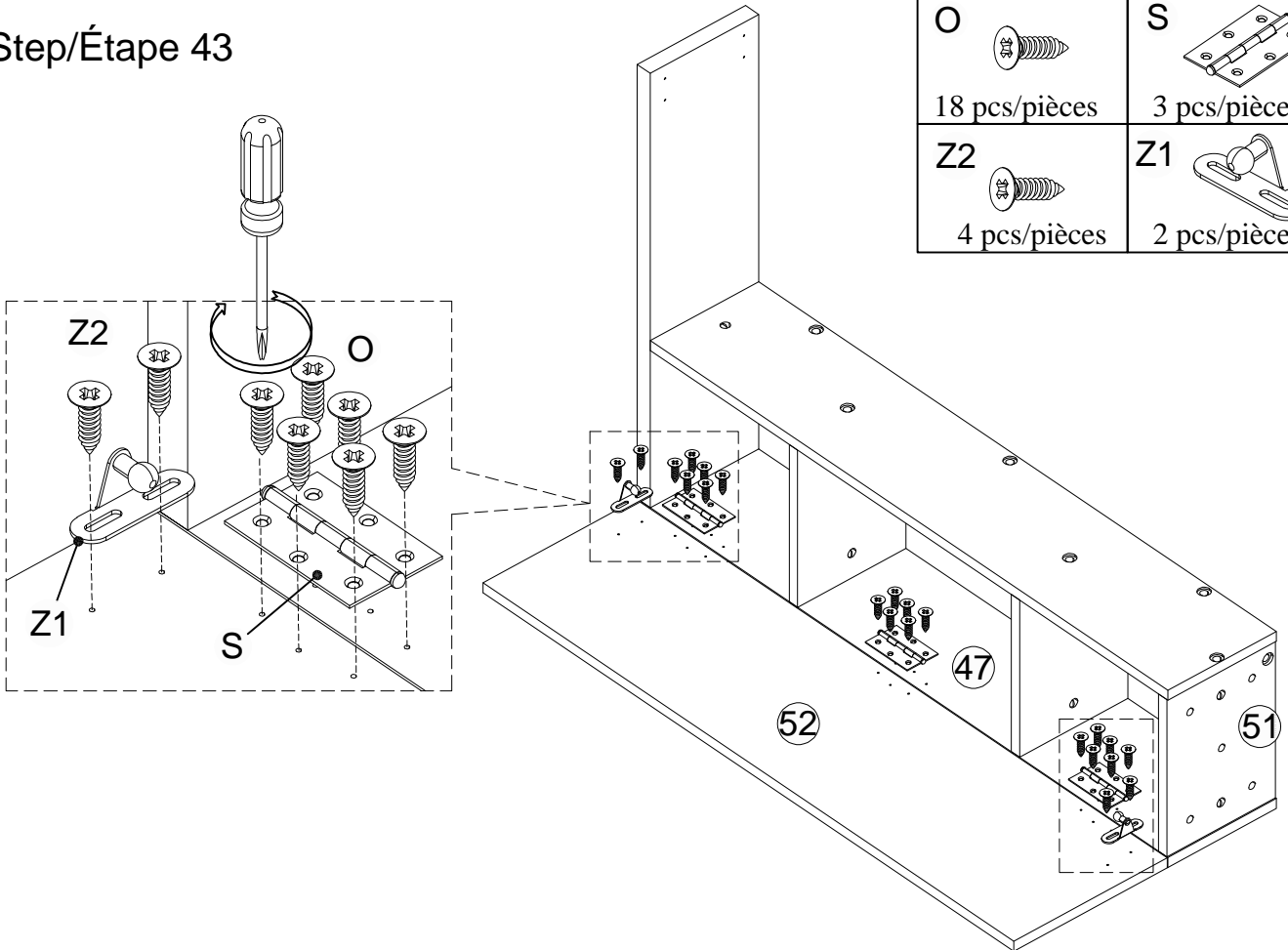
Step/Étape 42

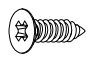
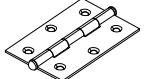
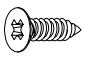
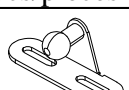


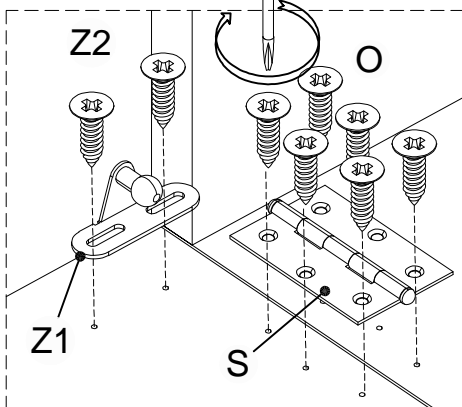
O		S	
	18 pcs/pièces		3 pcs/pièces
Z2		Z1	
	4 pcs/pièces		2 pcs/pièces



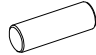
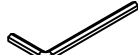
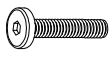
Step/Étape 43

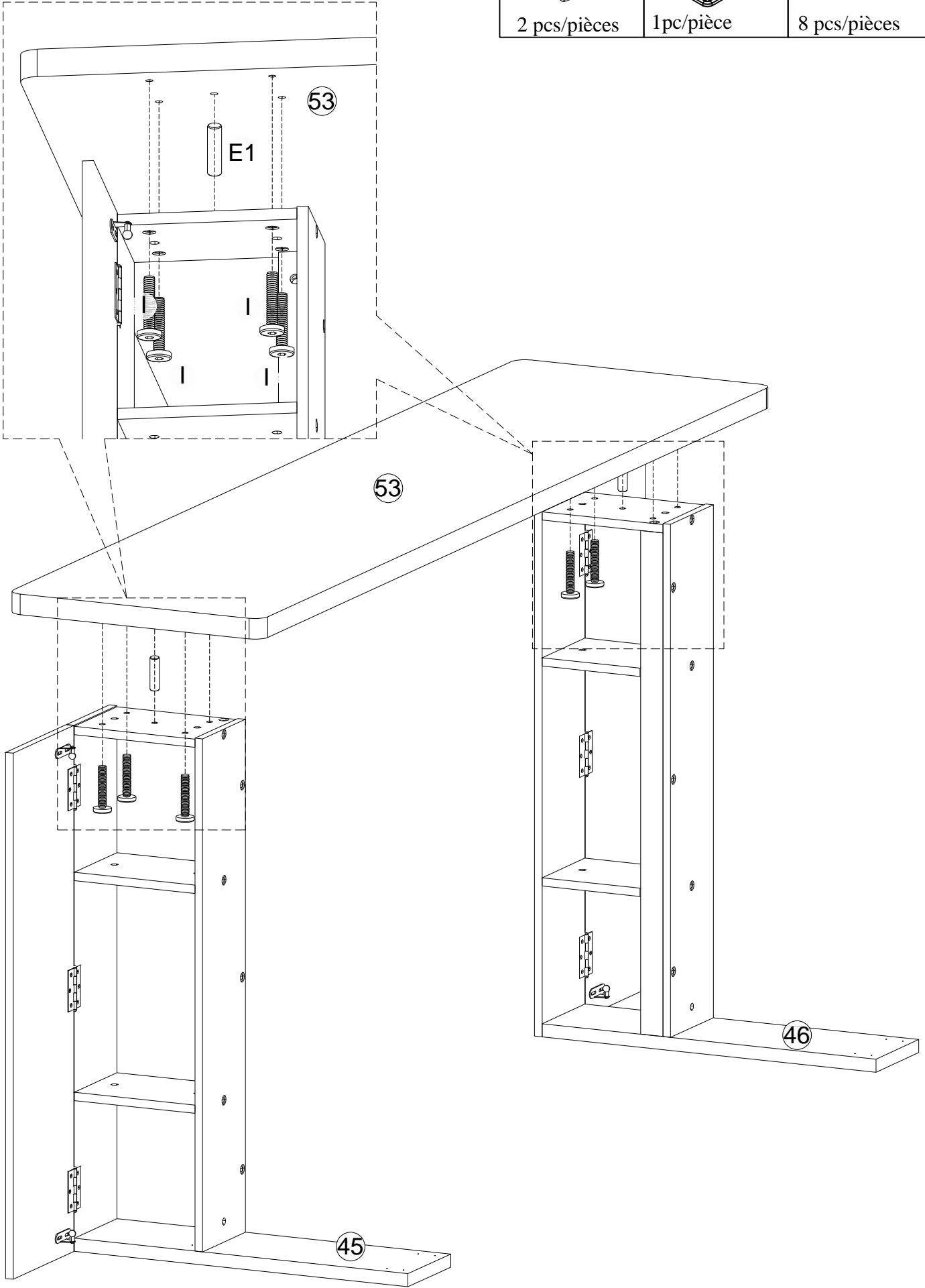


O		S	
	18 pcs/pièces		3 pcs/pièces
Z2		Z1	
	4 pcs/pièces		2 pcs/pièces





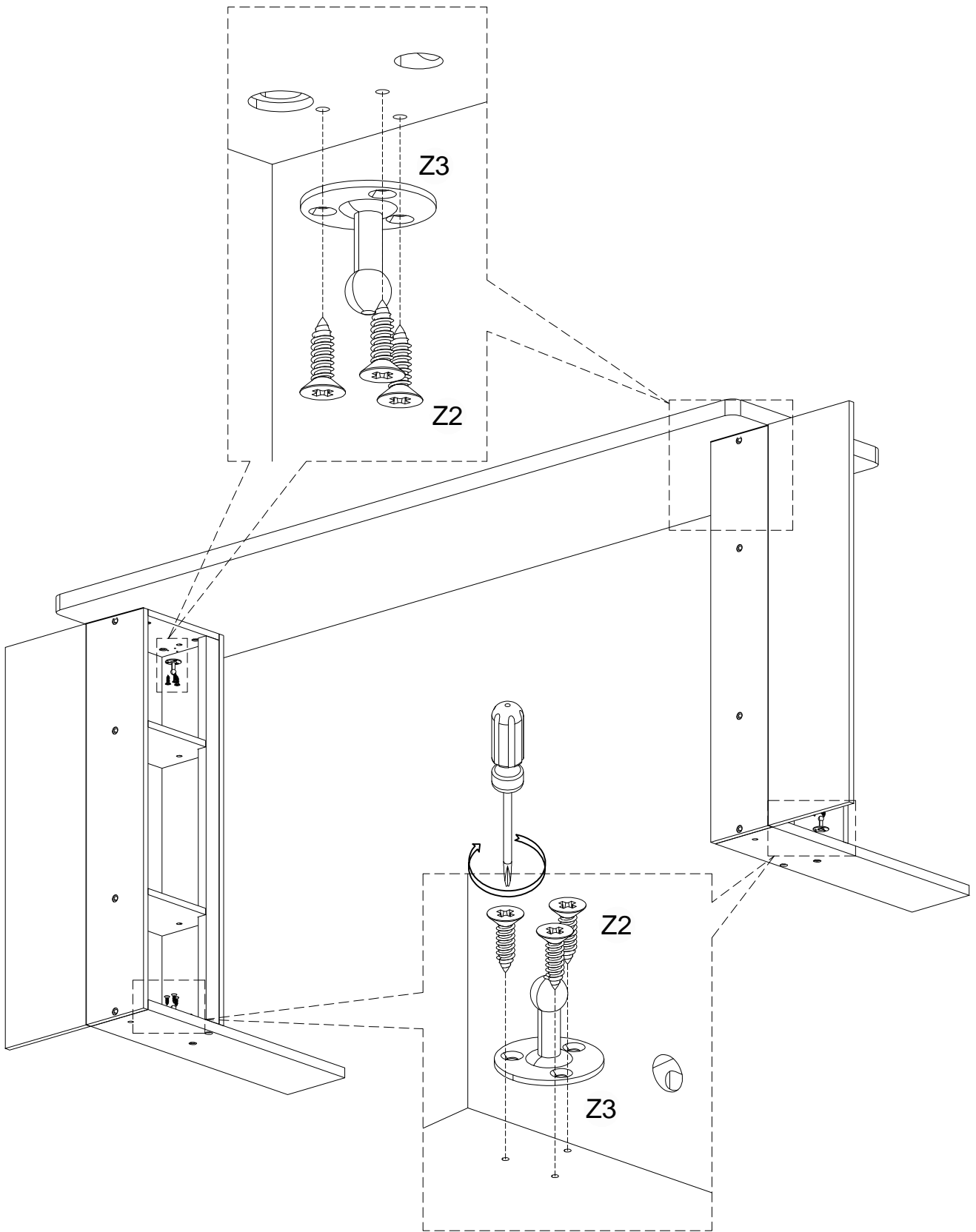
Step/Étape 44

E1  2 pcs/pièces	C  1 pc/pièce	I  8 pcs/pièces
--	--	--



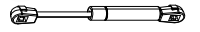
Step/Étape 45

Z2		Z3	
12 pcs/pièces		4 pcs/pièces	

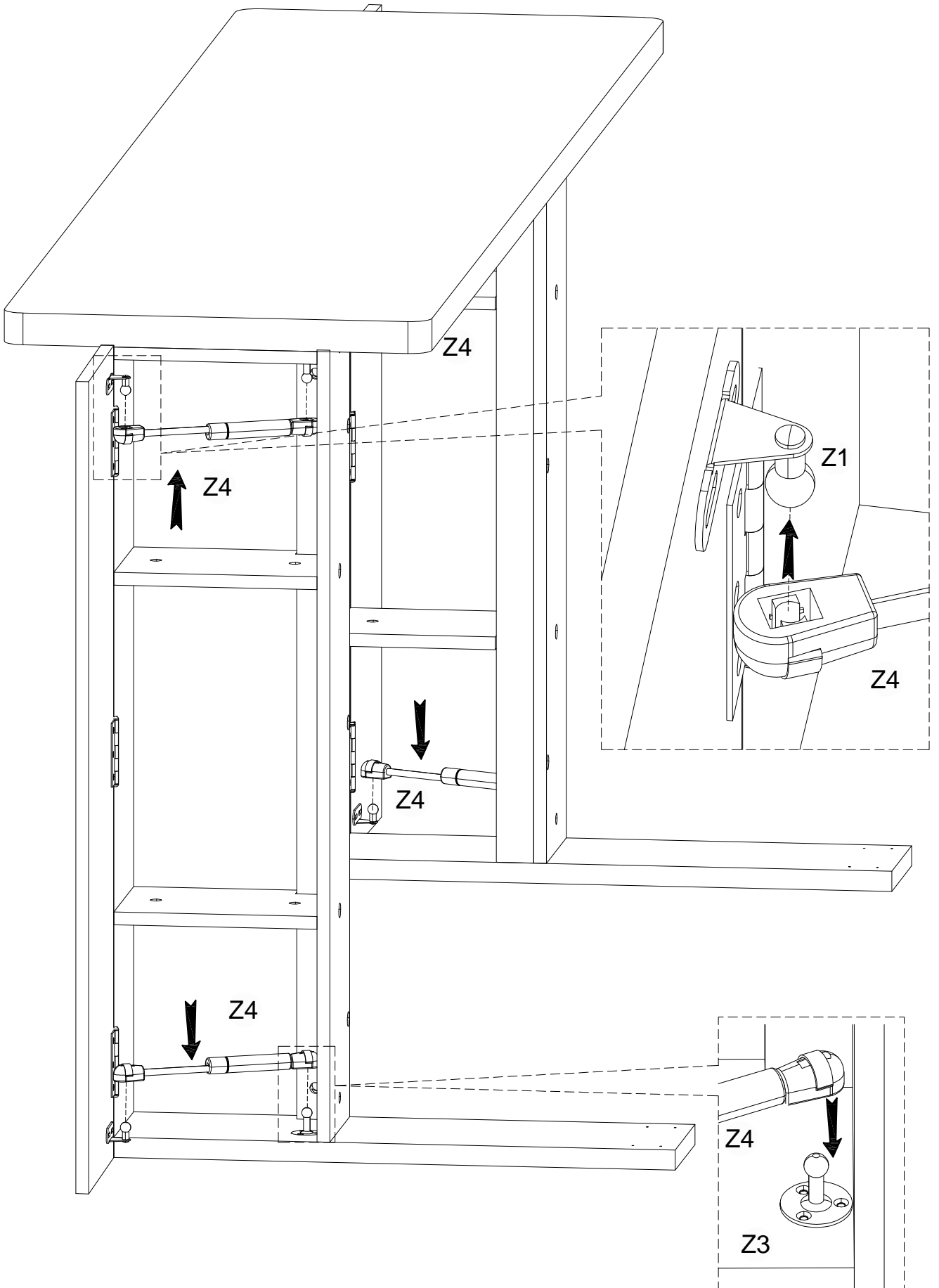


Step/Étape 46

Z4



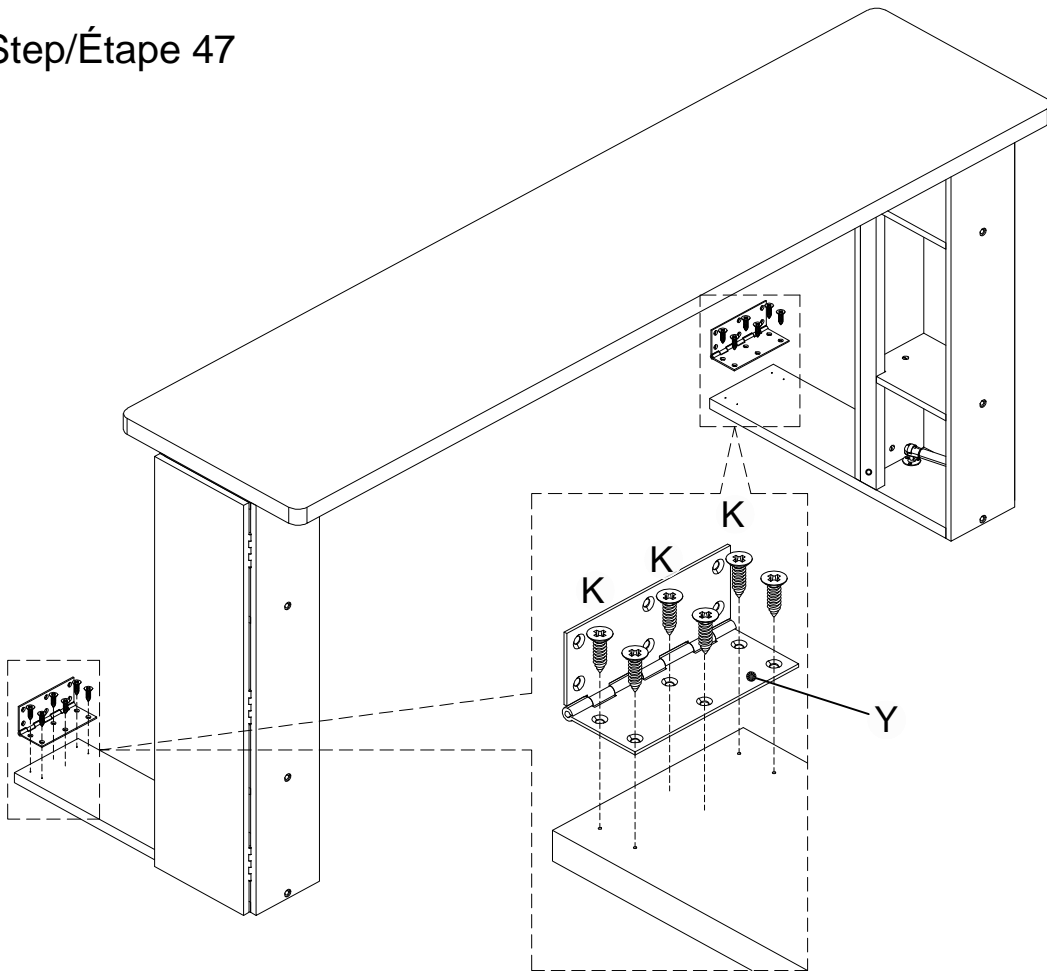
4 pcs/pièces



Step/Étape 47

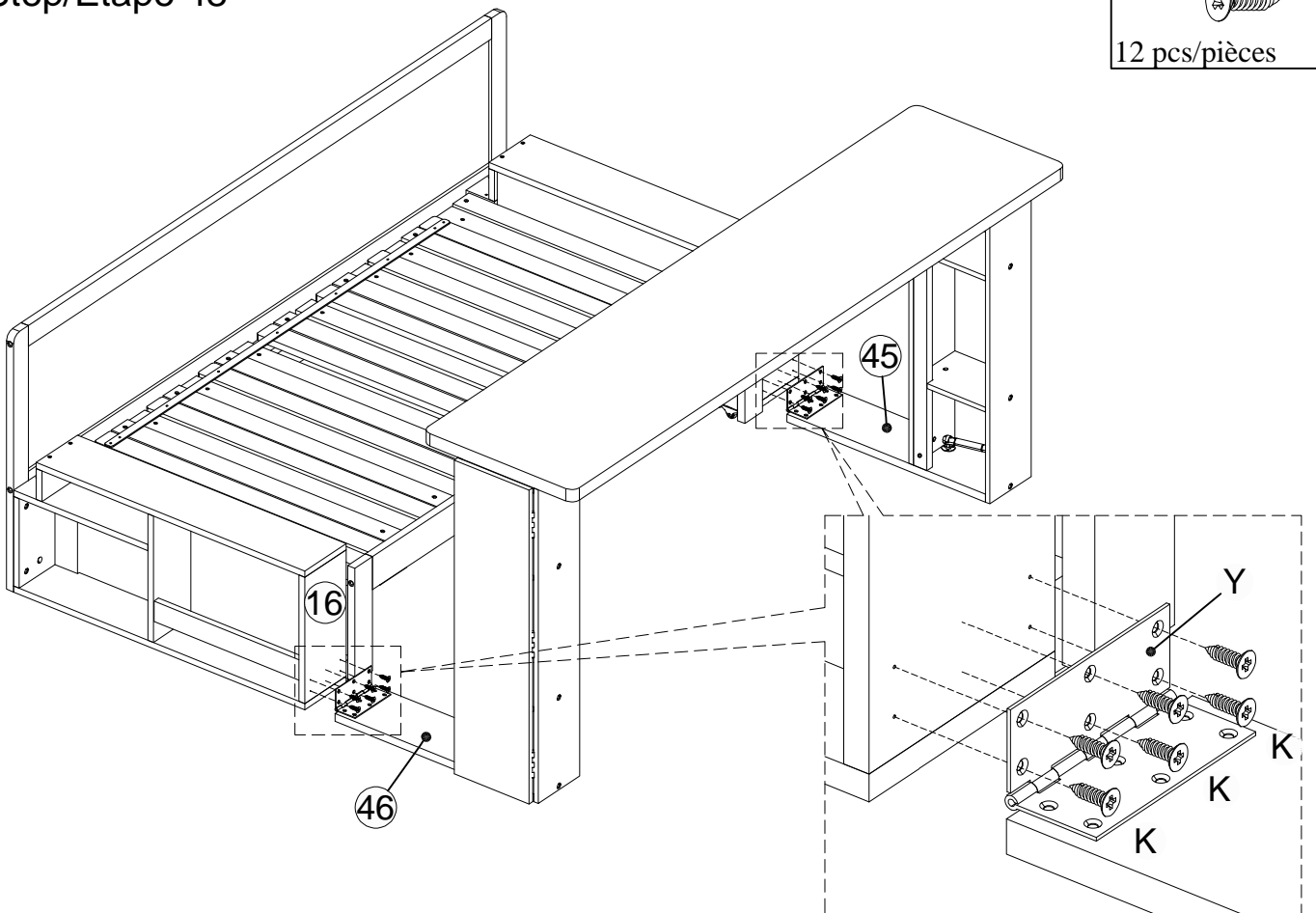
Y 
2 pcs/pièces

K 
12 pcs/pièces

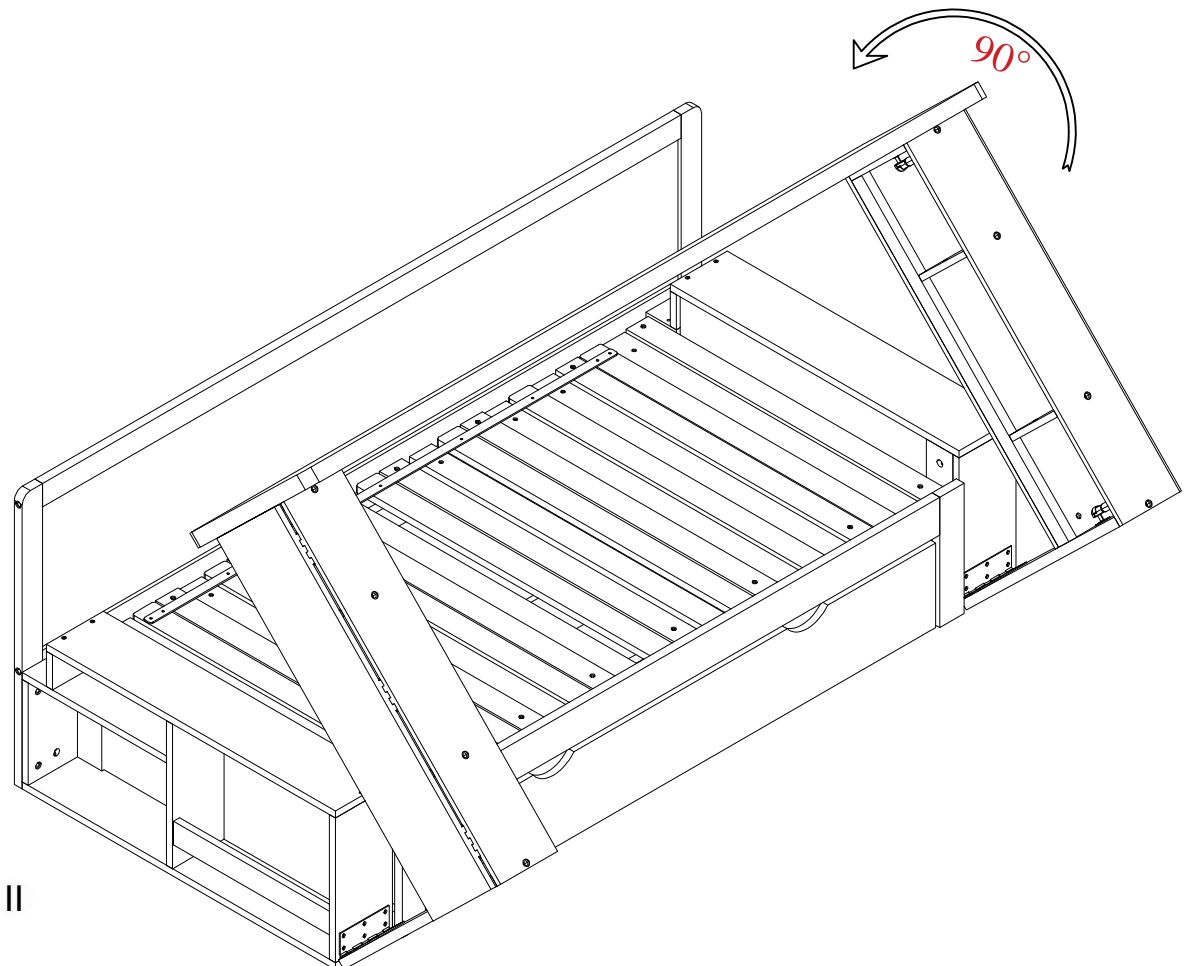
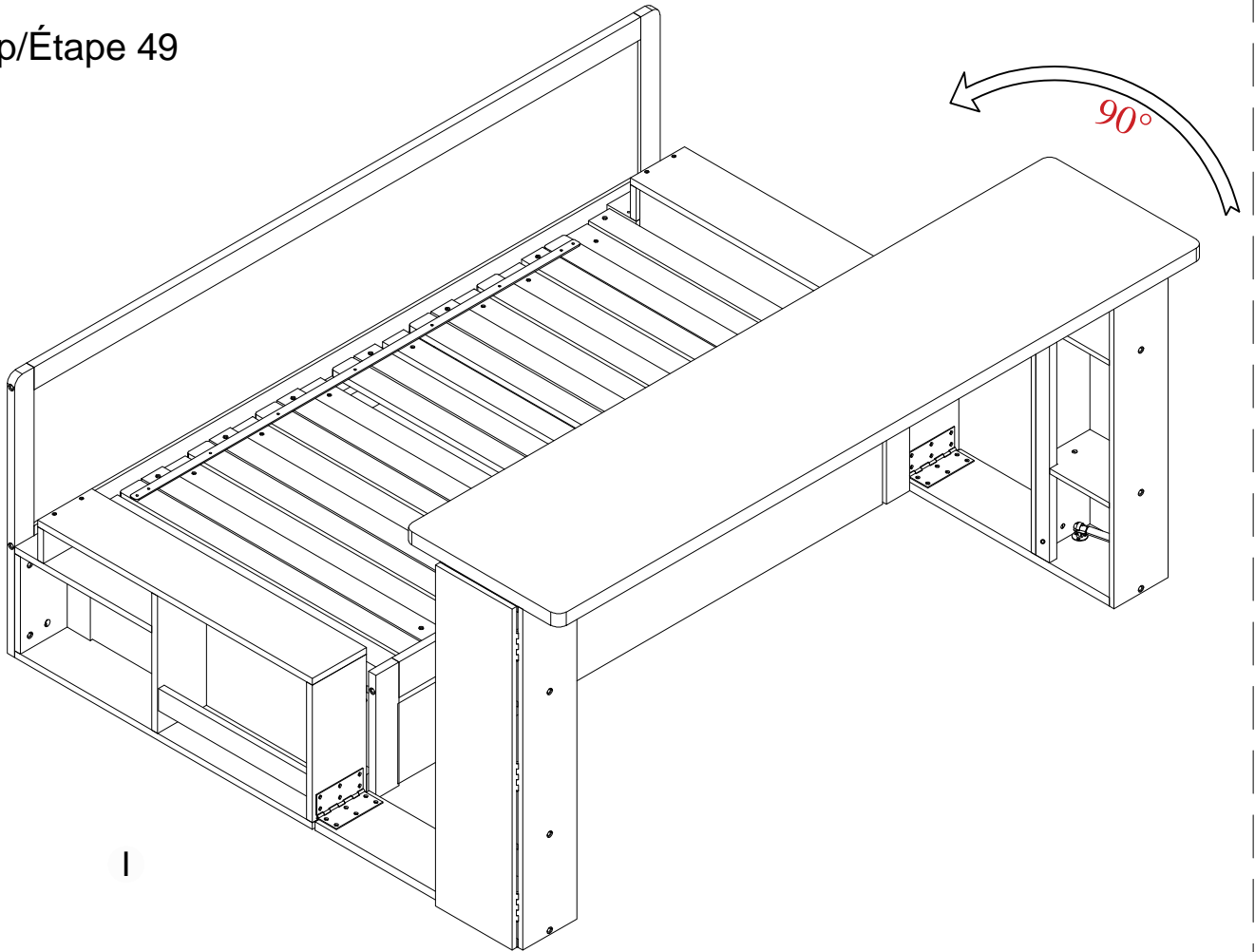


Step/Étape 48

K 
12 pcs/pièces

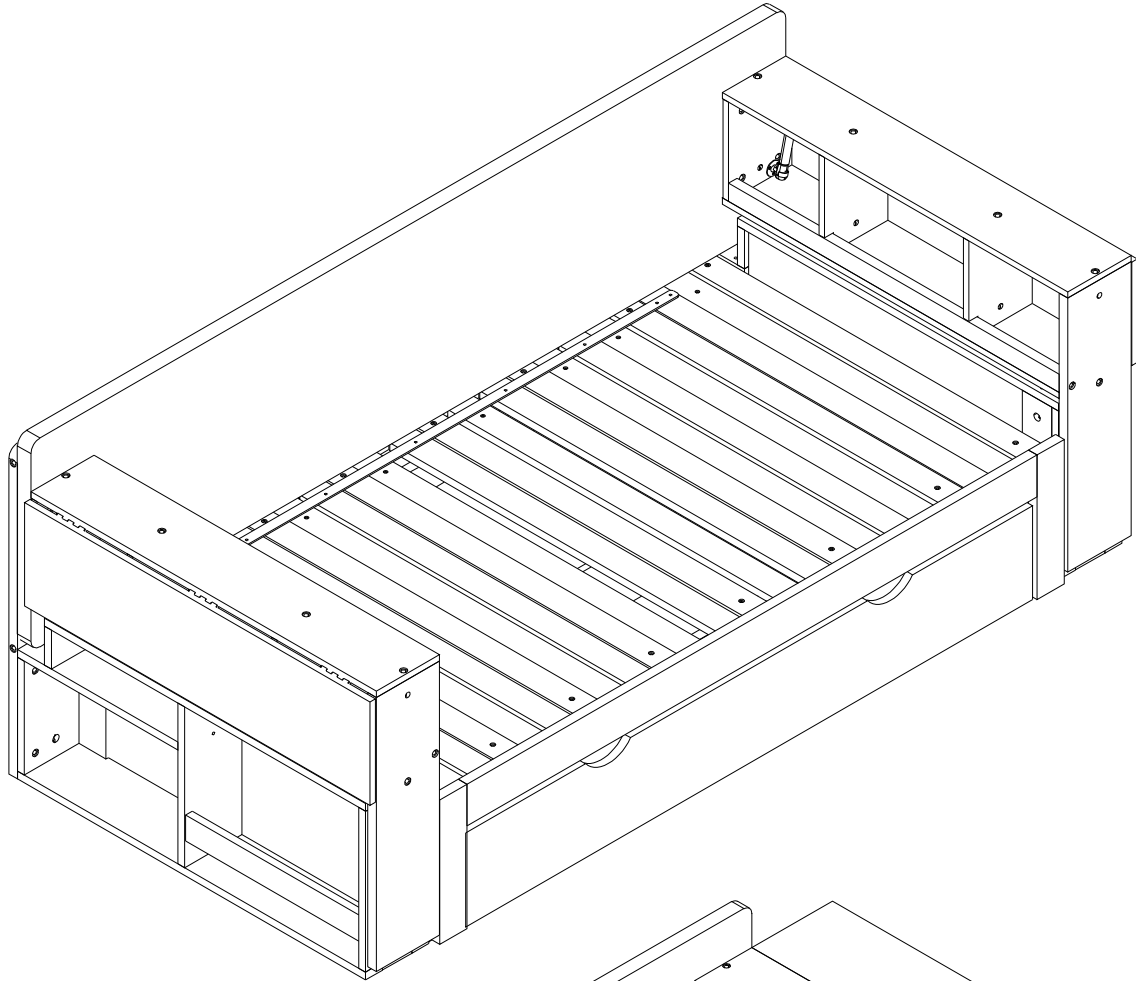


Step/Étape 49

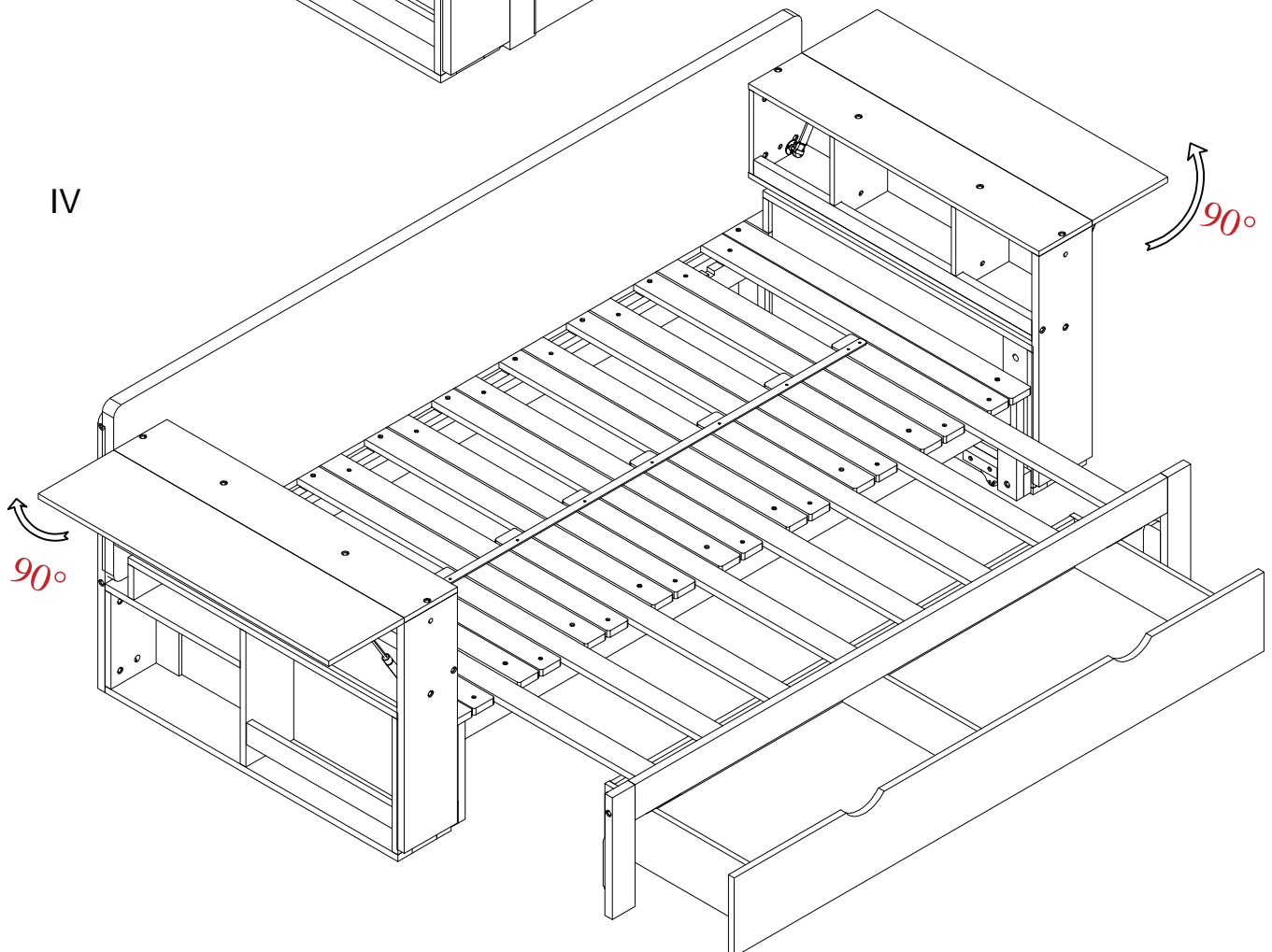


Step/Étape 50

III



IV



COMPLETE - COMPLÈTE

