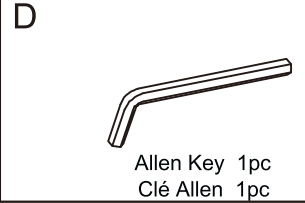
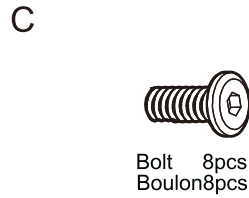
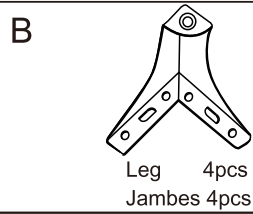
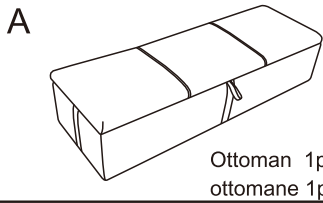
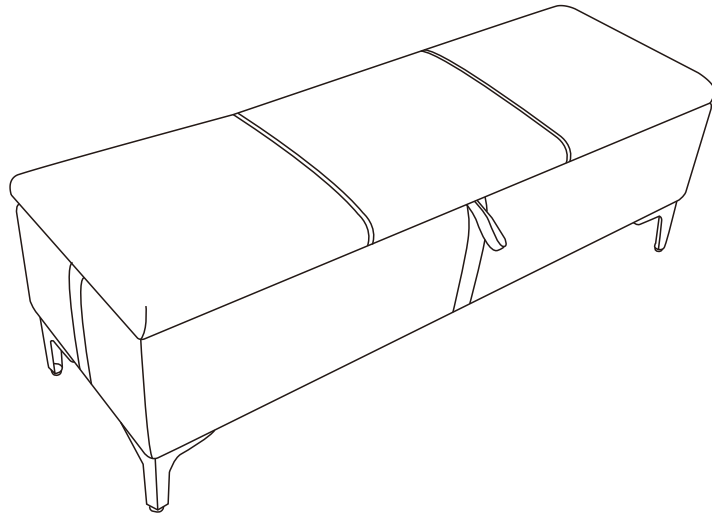


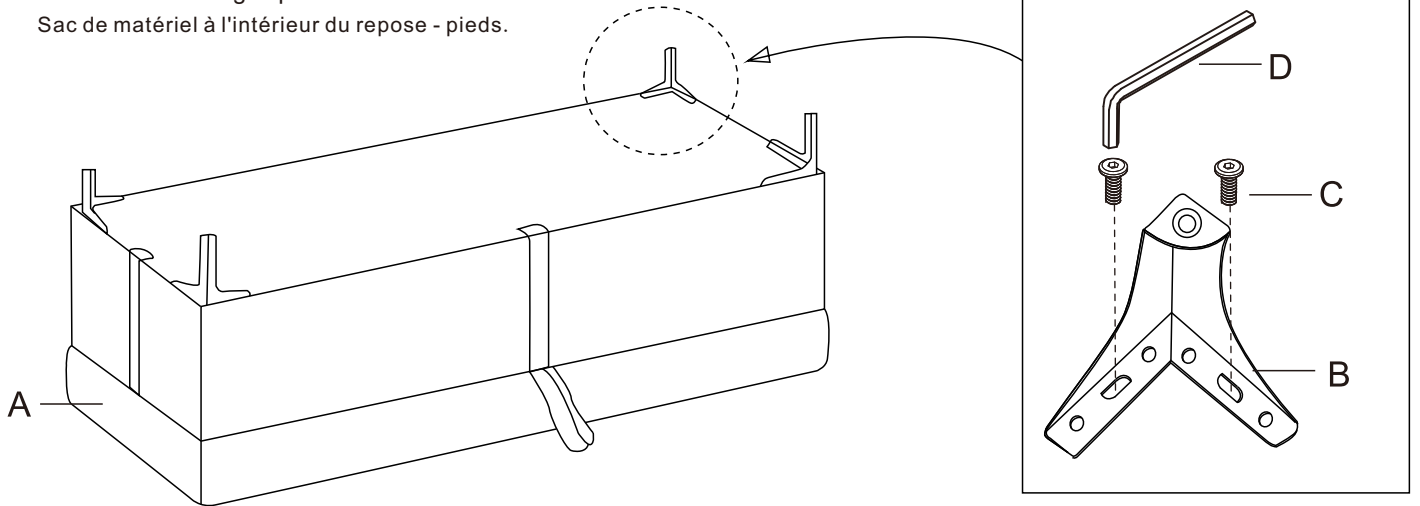
Assembly Instructions

Instructions de montage

Caution: You must read this before you proceed
Attention : Vous devez lire ce qui suit avant de procéder.



STEP 1 The hardware bag is placed inside the ottoman.
ÉTAPE 1 Sac de matériel à l'intérieur du repose - pieds.



STEP 2
ÉTAPE 2

