

# CONTENTS

## 01

### ENGLISH PRODUCT MANUAL

1. WARNING	01
2. SAFETY INFORMATION	01
3. ASSEMBLY PARTS AND TOOL	02
4. ASSEMBLY INSTRUCTIONS	03
5. LIMITED WARRANTY	07

## 02

### MANUEL DU PRODUIT EN FRANÇAIS

1. AVERTISSEMENT	09
2. INFORMATIONS DE SÉCURITÉ	09
3. PIÈCES ET OUTILS D'ASSEMBLAGE	10
4. INSTRUCTIONS D'ASSEMBLAGE	11
5. GARANTIE LIMITÉE	15

**WARNING**

Please read the instructions carefully and follow the assembly steps.

To ensure proper assembly, please follow all steps and use all parts provided. Not following this warning may result in serious injury to you or others.

To prevent misalignments, keep the screws loose and do not tighten them until they are all in their correct positions.

Avoid overtightening or forcing the screws, as this could cause them to break, strip, or damage the threads of the holes.

Using the wrong size of screws for a particular part could cause damage to the screw or the part.

Please lubricate all moving parts regularly and tighten all bolts and screws every 6 months, or as needed.

**SAFETY INFORMATION**

**WEIGHT CAPACITY FOR SEATING: 225 LBS (≈102 KG)**



Sit in the center of the chair with your back against the backrest



Do not sit at the front edge of the chair



Do not stand on the chair



Do not use the chair with more than one person



Do not push the chair around when a person is sitting in it



Do not push down on the backrest when a person is reclined

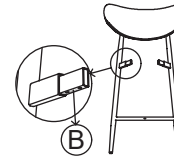


Do not place all your weight on the backrest only

**ASSEMBLY PARTS AND TOOL**

PLEASE MAKE SURE ALL THE PARTS ARE INCLUDED.

A



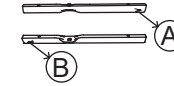
Backrest \*1

B



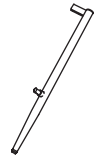
Seat Cushion \*1

C



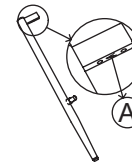
Support Bars \*1

D



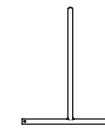
Right Leg \*1

E



Left Leg \*1

F



Footrest Bars \*1

G



M6\*30MM Screw \*1

H



M6\*12MM Screw \*10

I



M6\*30MM Screw \*1

J



M6\*45MM Screw \*4

K



Allen Wrench \*1



BEFORE YOU GET STARTED, A FEW POINTERS:



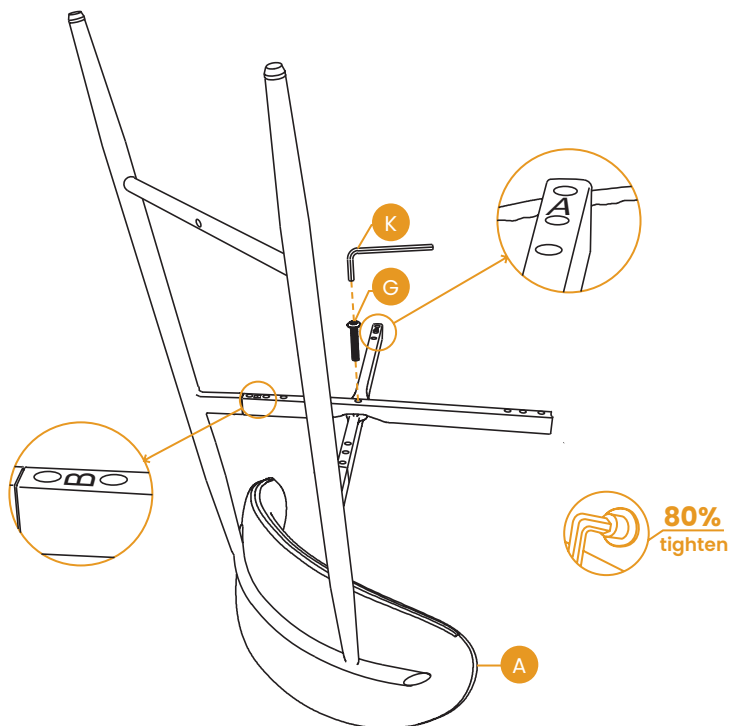
Having a friend to help makes assembly extra-easy.



Please use the included wrench instead of an ELECTRIC HAND DRILL to avoid damaging the product.

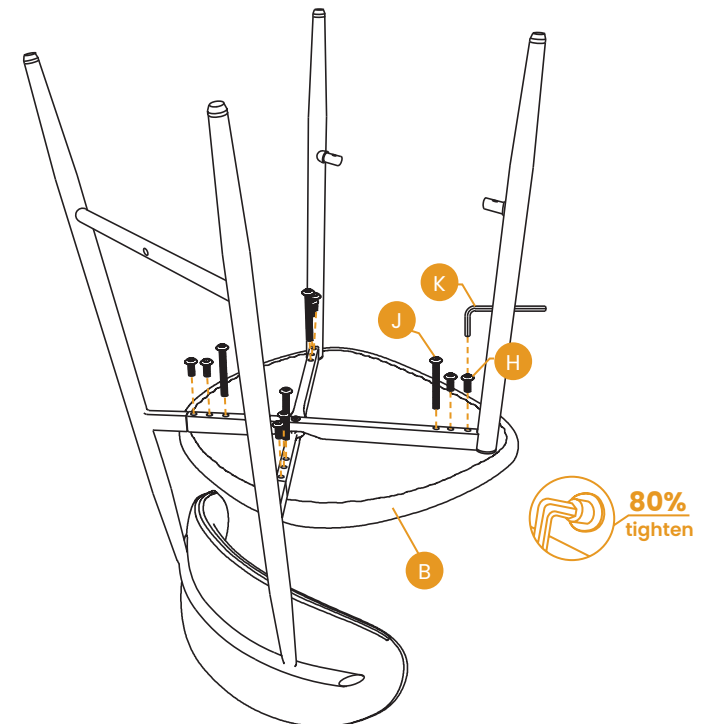
## ASSEMBLY INSTRUCTIONS

- STEP 1** Attach the Support Bars(C) together using 1 M6\*30MM Screw(G).  
 Note: Tighten the screws in this step to 80%.



## ASSEMBLY INSTRUCTIONS

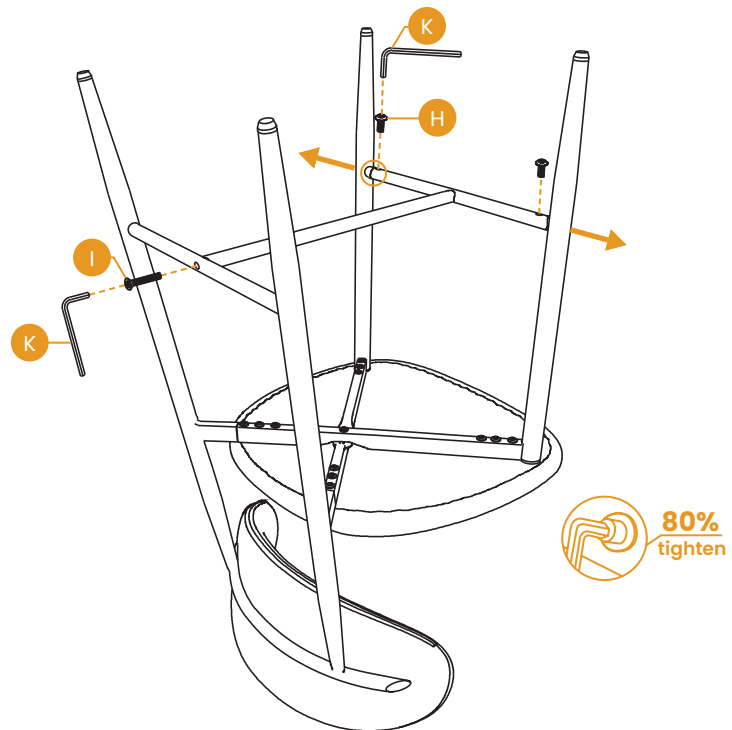
- STEP 2** Attach the Seat Cushion(B) and Backrest(A) to the chair leg support bars using 4 M6\*45MM Screw(J), 8 M6\*12MM Screw(H).  
 Note: Tighten the screws in this step to 80%.



## ASSEMBLY INSTRUCTIONS

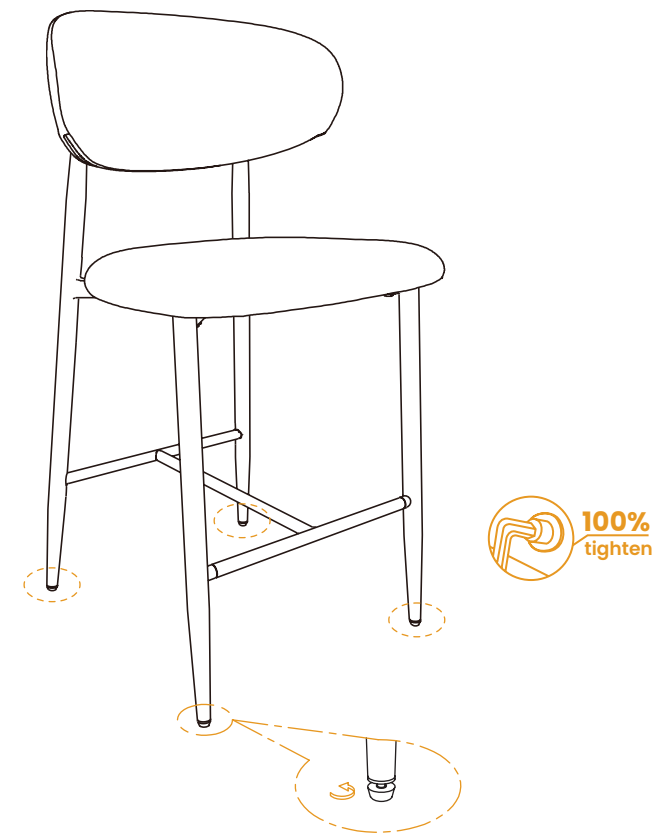
**STEP 3** Pull the legs of the chair apart a bit towards the outside and put in the footrest crossbar, attach them together using 2 M6\*12MM Screw(H), 1 M6\*30MM Screw(I).

Note: Tighten the screws in this step to 80%.



## ASSEMBLY INSTRUCTIONS

**STEP 4** After confirming all parts are properly positioned, fully tighten all screws.



## LIMITED WARRANTY

COLAMY promises to repair or replace any COLAMY chair that is found to be defective in material or workmanship within one year from the date of original purchase, as long as you, the original purchaser, still own it. This is your sole and exclusive remedy under this warranty, subject to the provisions outlined below.

## EXCLUSIONS

This warranty does not apply to, and no other warranty applies to:

- Normal wear and tear, which is to be expected over the course of ownership.
- Misuse, abuse, or excessive use of the product.
- Modifications or attachments to the product that are not approved by COLAMY.
- Products that were not installed, used, or maintained in accordance with the product instructions and warnings.
- Products used for rental purposes or unauthorized retail activities.

Seating Usage: Normal use for seating is defined as equivalent to a single shift, forty-hour (40) workweek. If the seating product is used in a manner exceeding this, the applicable warranty period will be proportionately reduced.

## RETURN POLICY

We offer a 30-day return policy, meaning that all products purchased through this website may be returned to us within that timeframe. You must contact us within 30 days of receiving the product(s), and they must be returned to us without any undue delays.

### CONDITIONS:

- Returned products must be in the same condition as received and returned in their original packaging.
- If the product is not faulty (i.e., if you change your mind or are unhappy with the product for another reason), you are responsible for the cost of return shipping. You must ensure the package arrives safely to us, so we recommend using a courier service that offers tracking.

## LIMITED WARRANTY

- If the product is faulty when received, please contact us, and we will assist you with the return, covering the shipping costs in this case.
- We reserve the right to offer partial refunds for returned products that are not in unused condition, are damaged, or have missing parts not due to our error.

## HOW RETURNS WORK

To request a return, please fill out the contact form on our website and attach a copy of your invoice as proof of purchase, along with the reason for the return.

We will provide the return address for the product as soon as possible. Once the returned product is received and inspected, we will provide a specific resolution.

If the return is approved, the refund amount will be automatically credited to your original payment method.

## MAINTENANCE INSTRUCTIONS



Dust and clean up spills immediately using a clean, non-colored, lint-free cloth.



Use a mild soap solution and a damp cloth to remove stains.



Do not place hot items directly on the furniture surface without using a protective barrier.



For indoor use only. Do not place the furniture outside.



Do not place furniture in direct sunlight.



Do not write on the furniture surface without a padded barrier to protect it.



Do not clean furniture with harsh cleaners or polishes.



Do not place furniture near heating or cooling vents (keep at least 3 feet away)

**AVERTISSEMENT**

**Veillez lire attentivement les instructions et suivre les étapes de montage.**

Pour garantir un assemblage correct, veuillez suivre toutes les étapes et utiliser toutes les pièces fournies. Le non-respect de cet avertissement peut entraîner des blessures graves pour vous ou pour autrui.

Pour éviter les mauvais alignements, laissez les vis desserrées et ne les serrez qu'une fois toutes les pièces correctement positionnées.

Évitez de trop serrer ou de forcer les vis, car cela pourrait les casser, les endommager ou abîmer le filetage des trous.

L'utilisation de vis de mauvaise taille pour une pièce spécifique pourrait endommager la vis ou la pièce elle-même.

Veillez lubrifier régulièrement toutes les pièces mobiles et resserrer toutes les vis et boulons tous les 6 mois, ou selon les besoins.

**INFORMATIONS DE SÉCURITÉ**

**CAPACITÉ MAXIMALE DE CHARGE DU SIÈGE : 225 LBS (≈102 KG)**



Asseyez-vous au centre de la chaise, le dos contre le dossier



Ne vous asseyez pas sur le bord avant de la chaise



Ne poussez pas la chaise lorsqu'une personne est assise dessus



Ne montez pas debout sur la chaise



N'appuyez pas sur le dossier lorsqu'une personne est en position inclinée



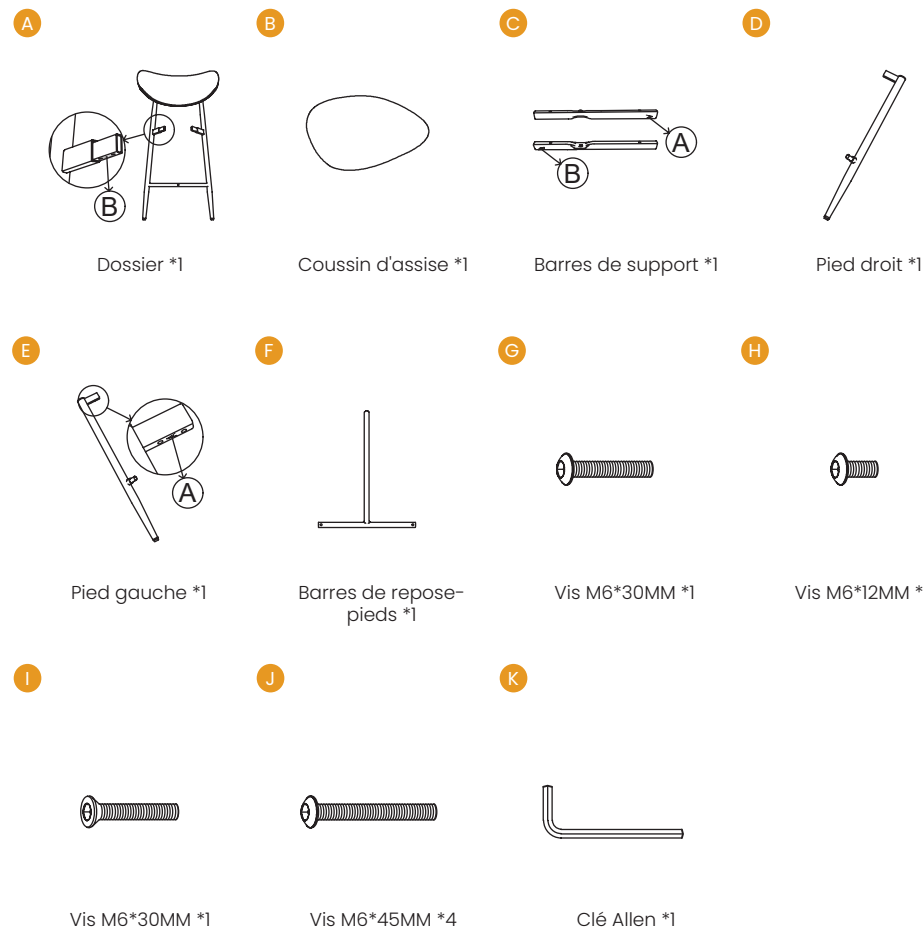
N'utilisez pas la chaise à plusieurs personnes



Ne mettez pas tout votre poids uniquement sur le dossier

**PIÈCES ET OUTIL D'ASSEMBLAGE**

**VEUILLEZ VOUS ASSURER QUE TOUTES LES PIÈCES SONT INCLUSES.**



**⚠ AVANT DE COMMENCER, QUELQUES CONSEILS :**



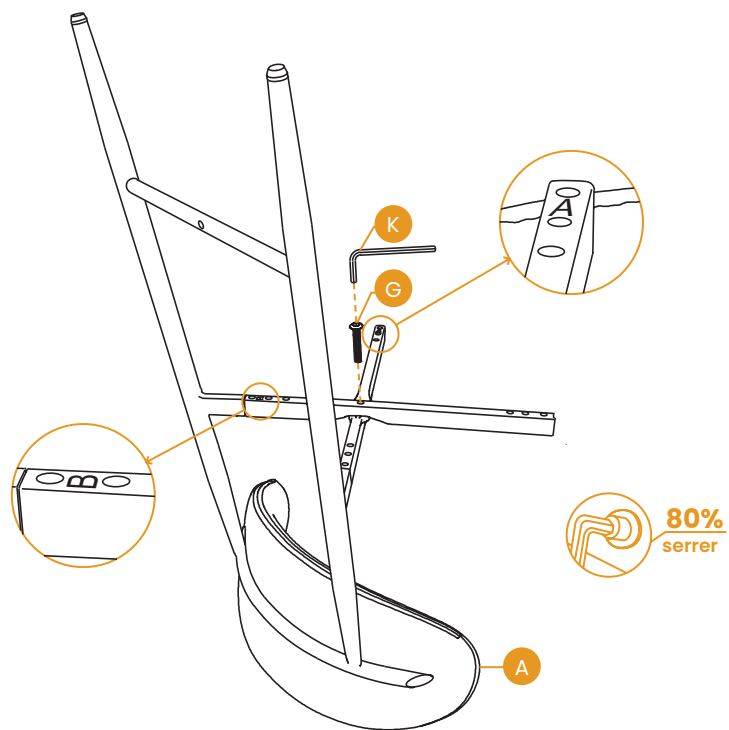
Demander de l'aide à un ami facilite grandement l'assemblage.



Veillez utiliser la clé fournie au lieu d'une PERCEUSE ÉLECTRIQUE afin d'éviter d'endommager le produit.

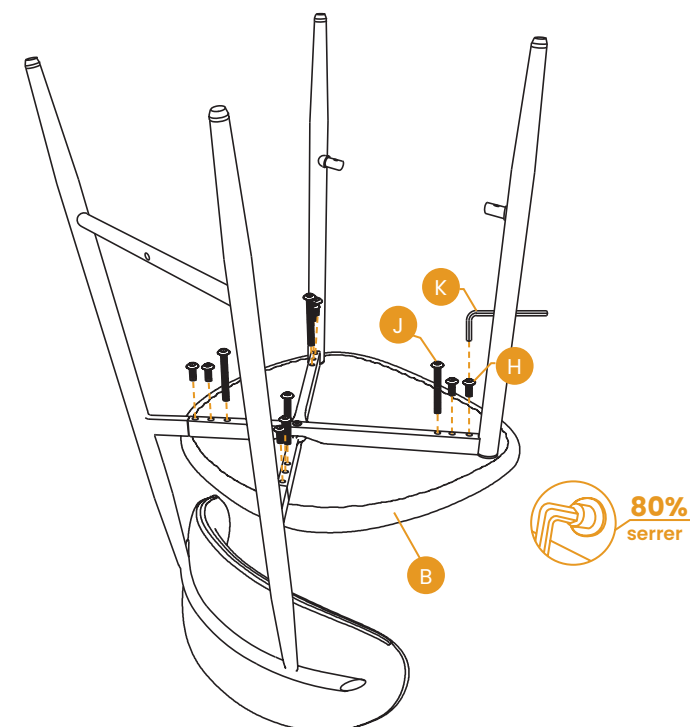
## INSTRUCTIONS D'ASSEMBLAGE

- ÉTAPE 1** Fixez les barres de support (C) ensemble à l'aide d'une vis M6\*30MM (G).  
*Note : Serrez les vis de cette étape à 80%.*



## INSTRUCTIONS D'ASSEMBLAGE

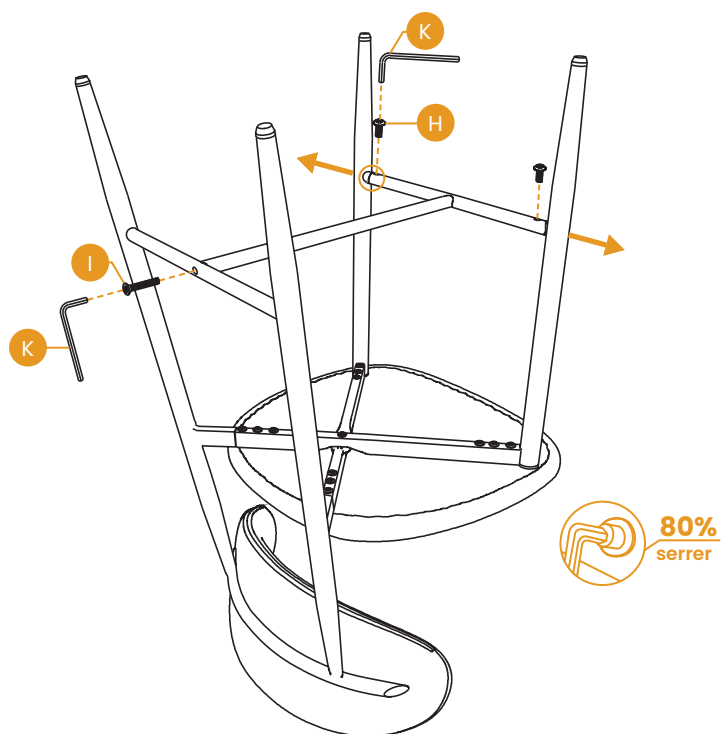
- ÉTAPE 2** Fixez le coussin d'assise (B) et le dossier (A) aux barres de support des pieds de la chaise à l'aide de 4 vis M6\*45MM (J) et 8 vis M6\*12MM (H).  
*Note : Serrez les vis de cette étape à 80%.*



## INSTRUCTIONS D'ASSEMBLAGE

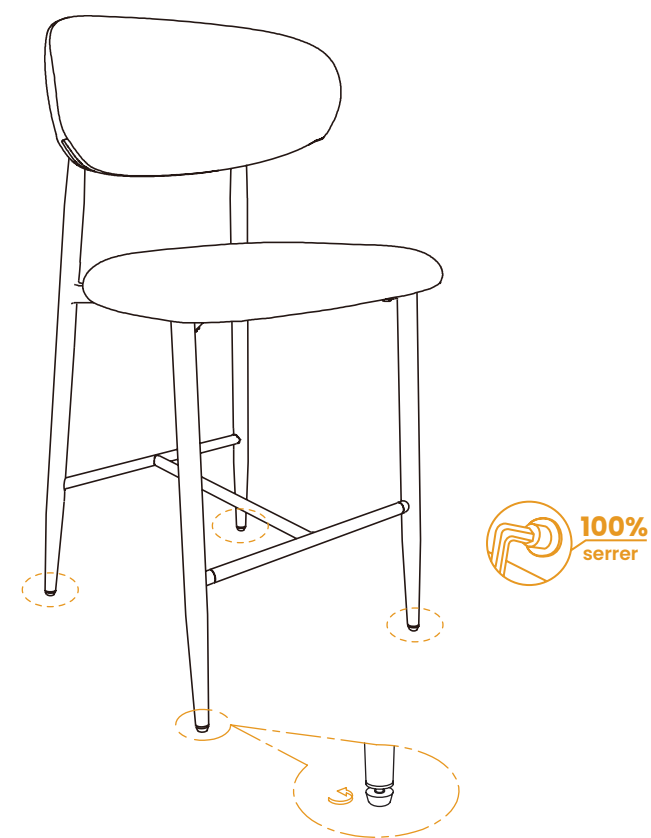
**ÉTAPE 3** Écartez légèrement les pieds de la chaise vers l'extérieur et insérez la barre transversale du repose-pieds, fixez-les ensemble à l'aide de 2 vis M6\*12MM (H) et 1 vis M6\*30MM (I).

Note : Serrez les vis de cette étape à 80%.



## INSTRUCTIONS D'ASSEMBLAGE

**ÉTAPE 4** Après avoir confirmé que toutes les pièces sont correctement positionnées, serrez complètement toutes les vis.



**GARANTIE LIMITÉE**

COLAMY s'engage à réparer ou remplacer toute chaise COLAMY présentant un défaut de matériau ou de fabrication dans un délai d'un an à compter de la date d'achat initiale, tant que vous, l'acheteur d'origine, en êtes toujours le propriétaire. Il s'agit de votre seul et unique recours dans le cadre de cette garantie, sous réserve des dispositions mentionnées ci-dessous.

**EXCLUSIONS**

Cette garantie ne s'applique pas à, et aucune autre garantie ne s'applique à:

- L'usure normale, qui est à prévoir au cours de la possession.
- Mauvaise utilisation, abus ou utilisation excessive du produit.
- Modifications ou accessoires du produit qui ne sont pas approuvés par COLAMY.
- Produits qui n'ont pas été installés, utilisés ou entretenus conformément aux instructions et avertissements du produit.
- Produits utilisés à des fins de location ou pour des activités de vente non autorisées.

Utilisation des sièges : L'utilisation normale pour le siège est définie comme équivalente à un seul quart de travail de quarante heures (40) par semaine. Si le produit de siège est utilisé d'une manière dépassant cela, la période de garantie applicable sera réduite proportionnellement.

**POLITIQUE DE RETOUR**

Nous offrons une politique de retour de 30 jours, ce qui signifie que tous les produits achetés sur ce site peuvent nous être retournés dans ce délai. Vous devez nous contacter dans les 30 jours suivant la réception du ou des produits, et ceux-ci doivent nous être retournés sans délai excessif.

**CONDITIONS:**

- Les produits retournés doivent être dans le même état que celui dans lequel ils ont été reçus et retournés dans leur emballage d'origine.
- Si le produit n'est pas défectueux (c'est-à-dire si vous changez d'avis ou si vous n'êtes pas satisfait du produit pour une autre raison), vous êtes responsable des frais de retour. Vous devez vous assurer que le colis nous parvienne en toute sécurité, nous vous recommandons donc d'utiliser un service de messagerie qui propose un suivi.

**GARANTIE LIMITÉE**

- Si le produit est défectueux à la réception, veuillez nous contacter et nous vous aiderons avec le retour, en couvrant les frais d'expédition dans ce cas.
- Nous nous réservons le droit d'offrir des remboursements partiels pour les produits retournés qui ne sont pas dans un état inutilisé, qui sont endommagés ou qui ont des pièces manquantes non dues à notre erreur.

**COMMENT FONCTIONNENT LES RETOURS**

Pour demander un retour, veuillez remplir le formulaire de contact sur notre site Web et joindre une copie de votre facture comme preuve d'achat, ainsi que le motif du retour.

Nous vous fournirons l'adresse de retour du produit dès que possible. Une fois le produit retourné reçu et inspecté, nous fournirons une résolution spécifique.

Si le retour est approuvé, le montant du remboursement sera automatiquement crédité sur votre méthode de paiement d'origine.

**INSTRUCTIONS D'ENTRETIEN**

Époussetez et nettoyez immédiatement les éclaboussures à l'aide d'un chiffon propre, non coloré et sans peluches.



Utilisez une solution de savon doux et un chiffon humide pour enlever les taches.



Ne placez pas d'objets chauds directement sur la surface des meubles sans utiliser une barrière de protection.



À utiliser uniquement à l'intérieur. Ne placez pas les meubles à l'extérieur.



Ne placez pas les meubles à la lumière directe du soleil.



Ne rédigez pas sur la surface des meubles sans une barrière rembourrée pour la protéger.



Ne nettoyez pas les meubles avec des produits de nettoyage ou des polishes agressifs.



Ne placez pas les meubles près des bouches de chauffage ou de refroidissement (maintenez au moins 3 pieds de distance).