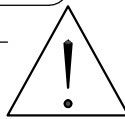
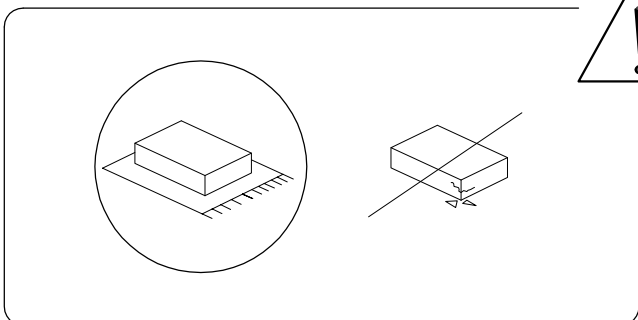
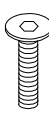
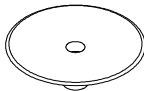

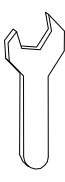
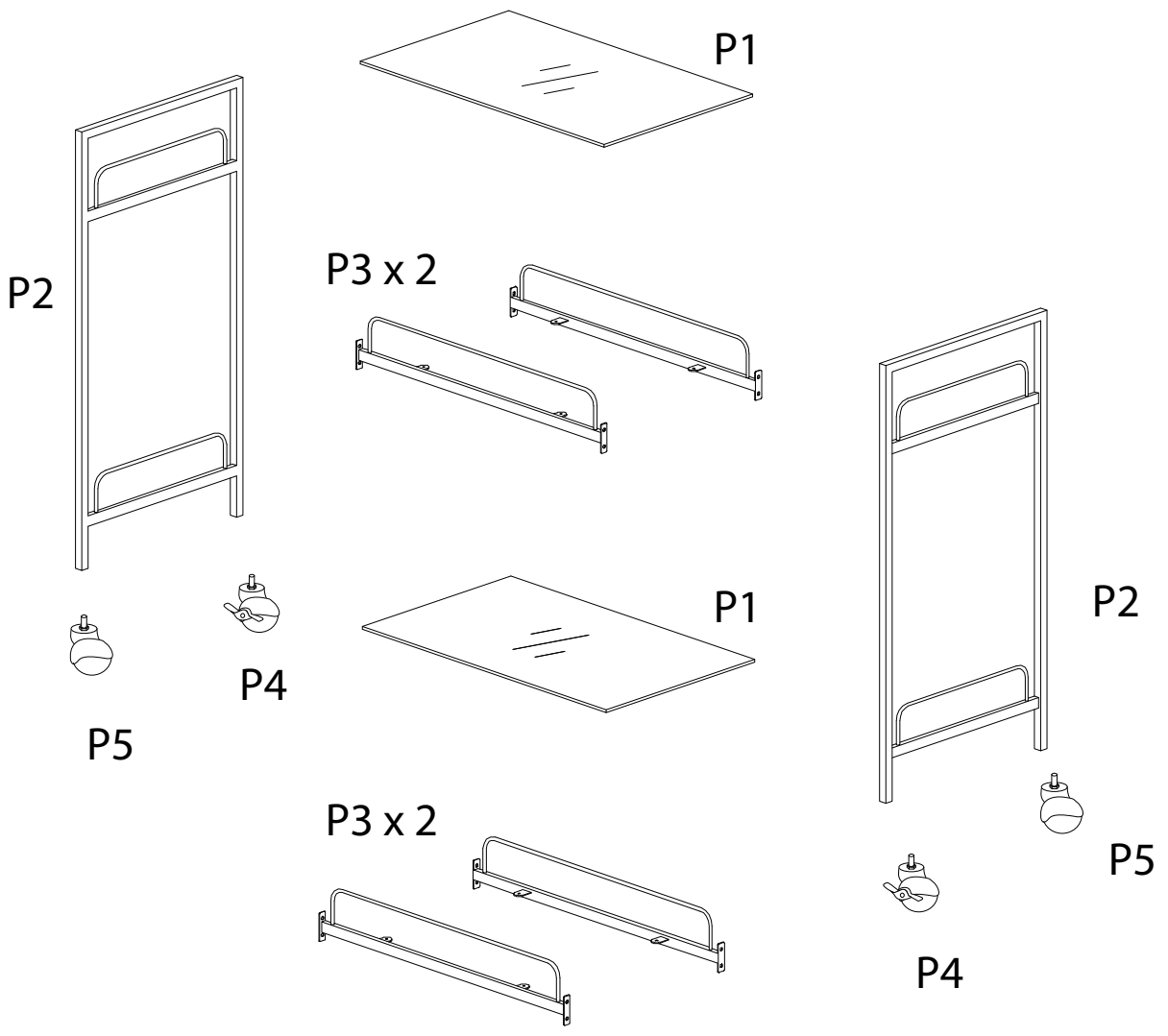




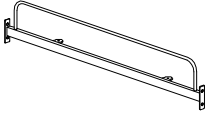

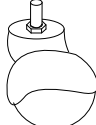
15'



1

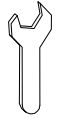
H1  M6 x 12 x 16	H2  x 8	H3  x 1	H4  x 1
--	--	--	--



P1  x 2	P2  x 2	P3  x 4	P4  x 2	P5  x 2
--	--	--	---	--

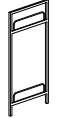
1 x 2

H4



x 1

P2



x 1

P4

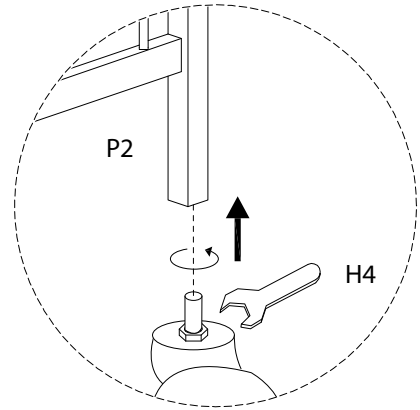
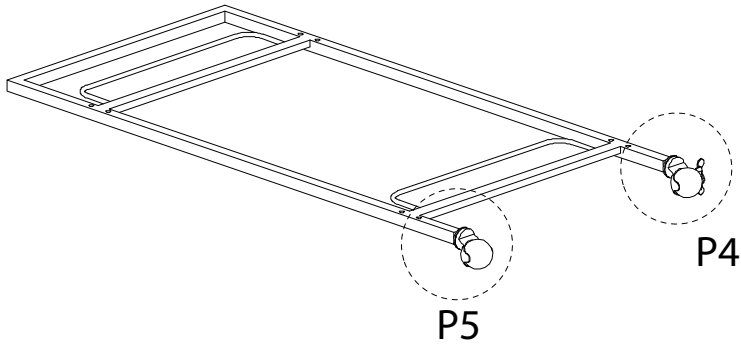


x 1

P5



x 1



2

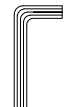
H1



x 8

M6
x
12

H3

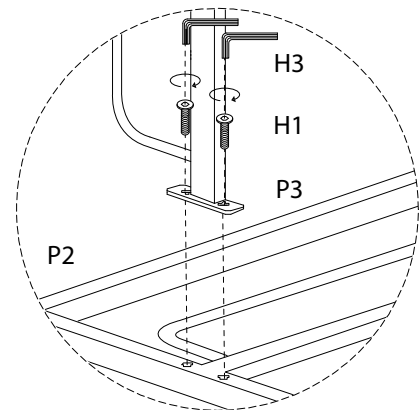
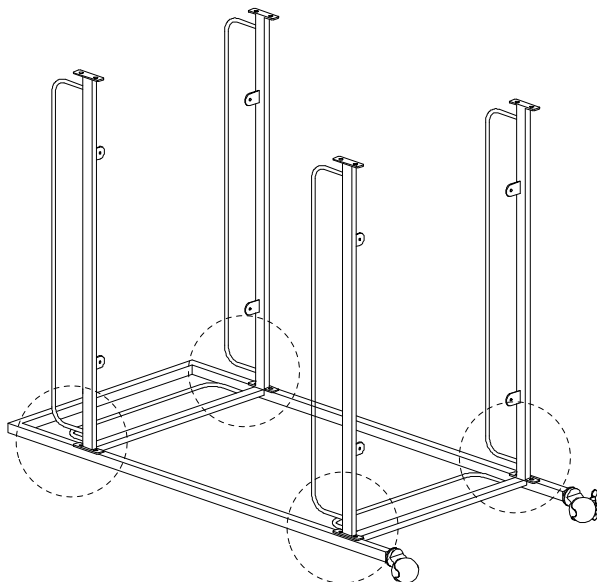


x 1

P3



x 4



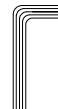
3

H1

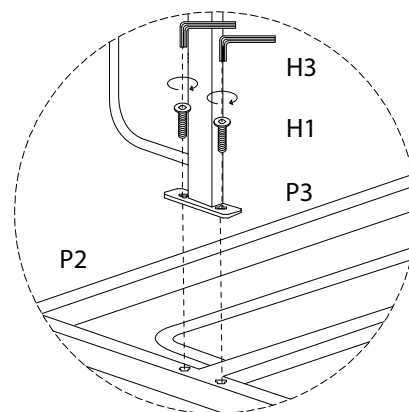
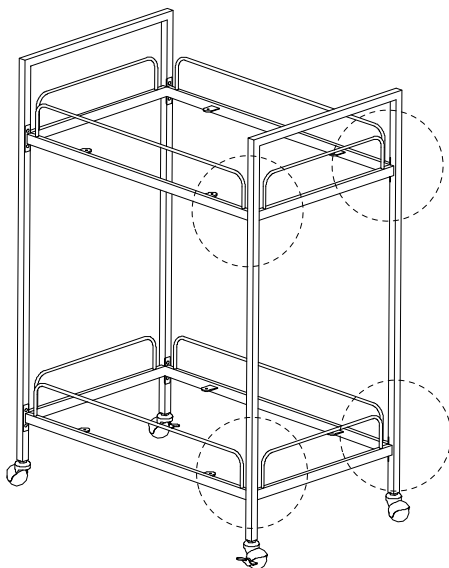


x 8

H3

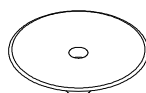


x 1

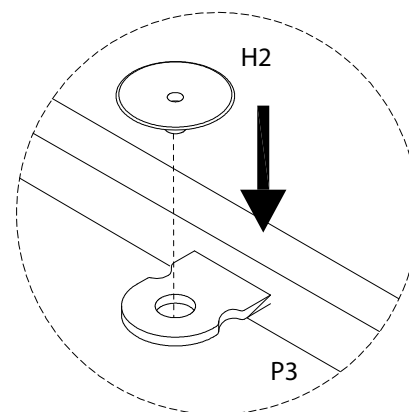
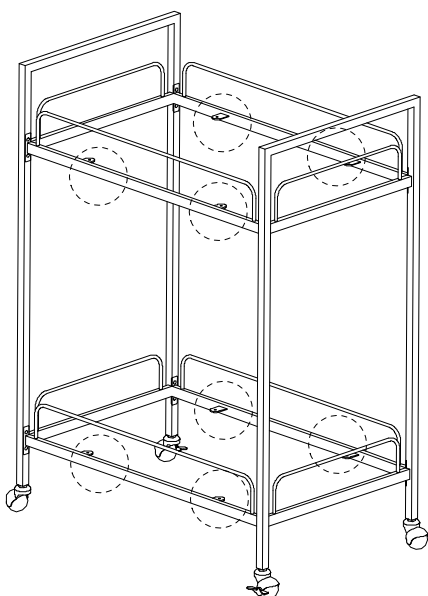


4

H2



x 8



5

