



4830 Turbocharged Twin Truck Bed™

For assistance or replacement parts please contact:

The Step2 Company, LLC.

10010 Aurora-Hudson Rd.
Streetsboro, OH 44241 USA
1-800-347-8372 USA & Canada Only
(330)656-0440
www.step2.com



IMPORTANT! - KEEP THIS SHEET FOR FUTURE REFERENCE.

ENGLISH

OBSERVE ALL STATEMENTS AND WARNINGS TO REDUCE THE LIKELIHOOD OF SERIOUS OR FATAL INJURY.

INTENDED FOR USE BY CHILDREN FROM AGES 3 YEARS AND UP.



WARNING:

Failure to follow these warnings and the assembly instructions could result in serious injury or death from entrapment or strangulation.

- Always use correct size mattress.
- **REQUIRES** standard twin mattress:
 - size: 38 in (96,52 cm) x 74-1/4 in (188,60 cm) x 7 in (17,78 cm) (**NOT INCLUDED**).



WARNING:

ENTRAPMENT HAZARD

- **DO NOT** place Twin Bed against a wall unless the gap between the bed and wall is less than 3 inches.
- **DO NOT** use bed without one of the following mattress support systems (**NOT INCLUDED**):
 - **Connected wood slats** – size: 38 in (96,52 cm) wide and able to extend 74-1/4 in (188,60 cm) from headboard to footboard.
 - **Bunkie board** (support board) – size: 38 in (96,52 cm) x 74-1/4 in (188,60 cm) x 1-1/2 in to 4 in (3,81 cm to 10,16 cm).
 - **Box spring** – size: 38 in (96,52 cm) x 74-1/4 in (188,60 cm).



WARNING:

- Do not place this child's bed near heat sources, windows and other furniture.



WARNING:

STRANGULATION HAZARD

- Prohibit child from playing on or under bed mattress.
- **NEVER** place bed near windows where cords from blinds or drapes may strangle child.
- **NEVER** suspend strings over bed.
- **NEVER** place items with a string, cord, or ribbon, such as hood strings or pacifier cords, around a child's neck. These items may catch on bed parts.



WARNING:

CHOKING HAZARD

Small parts. Sharp points. Adult assembly required.



WARNING:

- Do not use this child's bed if any part is broken, torn or missing.

SAFETY INFORMATION:

- Maximum weight: 300 lbs.
- Provide continuous adult supervision at all times.
- Instruct children not to use product until properly assembled.
- **DO NOT** use a water bed or all foam mattress.
- **DO NOT** remove any screws once installed. For disassembly, only remove parts not secured by screws.
- **DO NOT** over-tighten screws or they will not hold parts together appropriately.
- Take notice that screws are designed to pierce the plastic and form their own threads.

CLEANING INSTRUCTIONS

Electronic Components:

- Do not submerge in water or spray liquid directly on unit.
- Use mild detergent solution.
- Wipe with damp cloth.

General Cleaning:

- Use mild soapy water.

DECAL APPLICATION:

Clean and dry area thoroughly. Center decal in area. Apply pressure from center to outer edge.

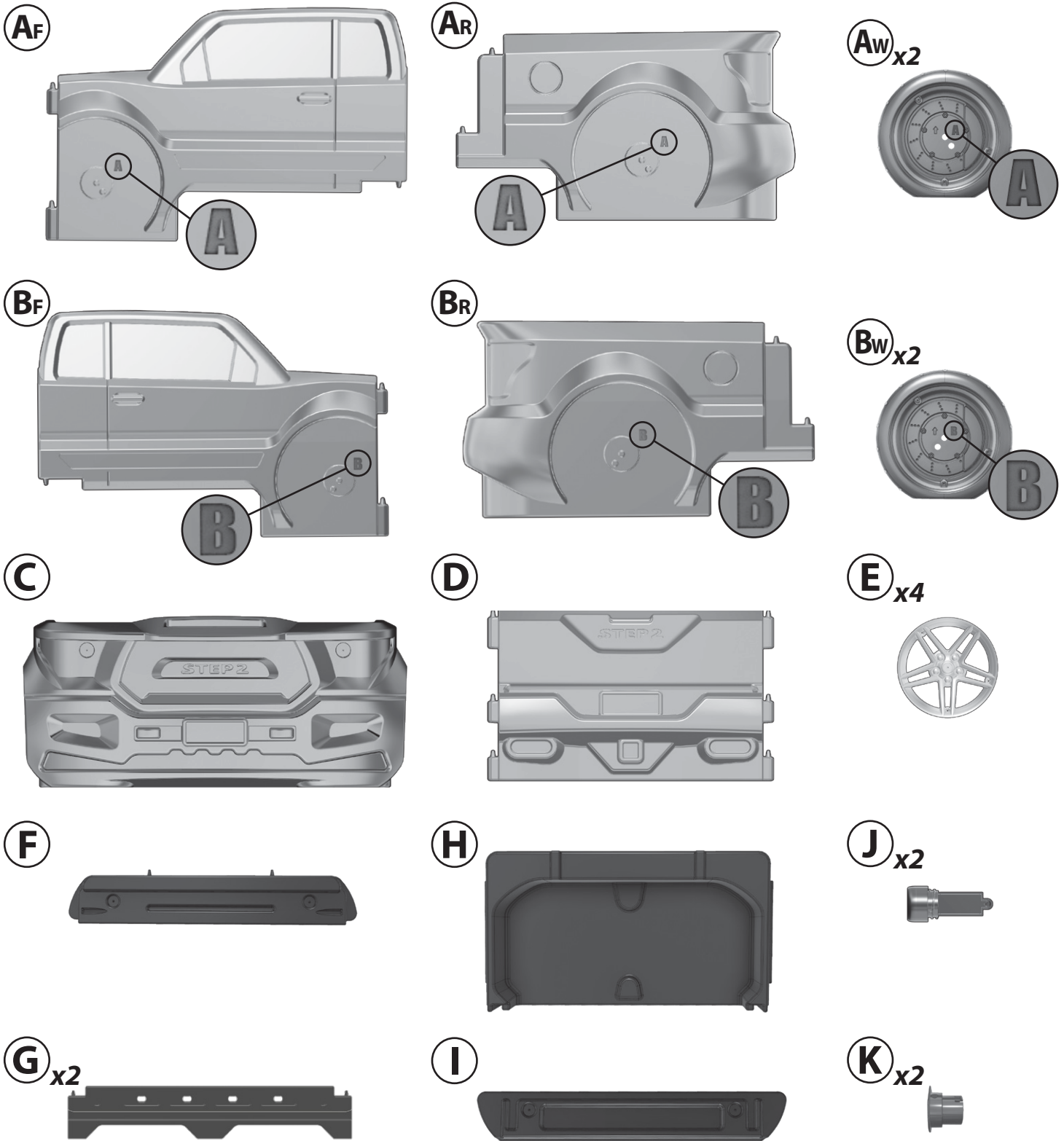
DISPOSAL INSTRUCTIONS:

Please recycle when possible. Disposal must be in compliance with government regulations.

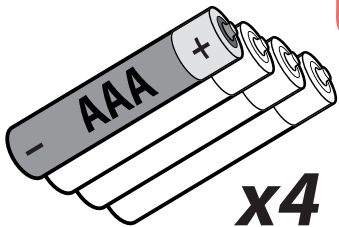
IMPORTANT:

- Do not mix old and new batteries.
- Do not mix different types of batteries.
- Insert batteries with correct polarity.
- Remove exhausted batteries from the toy.
- Follow battery manufacturer's warnings and recommendations.

INSPECT THIS PRODUCT BEFORE EACH USE. TIGHTLY SECURE CONNECTIONS AND REPLACE DAMAGED OR WORN COMPONENTS. CONTACT THE STEP2 COMPANY FOR REPLACEMENT PARTS.



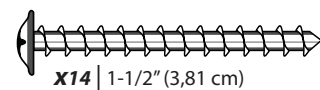
Required / Requis / Componentes necesarios / Funziona con / Vereist / Necessário / Wymagane / Sie benötigen / 需要 / مطلوب



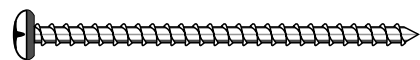
4 "AAA" batteries, (NOT INCLUDED) for light.

- 4 piles « AAA » (NON INCLUSES) pour lumière.
- 4 pilas AAA (NO INCLUIDAS) para la luz.
- 4 batterie "AAA" (NON INCLUSE) per il luce.
- 4 „AAA“ batterijen, (NIET MEEGELEVERD) voor licht.
- 4 „AAA“ Pilhas (NÃO INCLUIDAS) para o luz.
- 4 baterie „AAA“ (NIE DOŁĄCZONO) do światła.
- 4 „AAA“-Batterien (NICHT INBEGRIFFEN) für das Licht.
- 4 节灯用“AAA”电池 (不包括)。

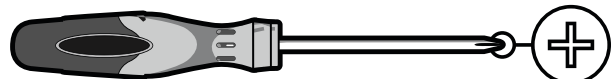
4 بطاريات "AAA"، (غير موجودة مع المنتج) للضوء.



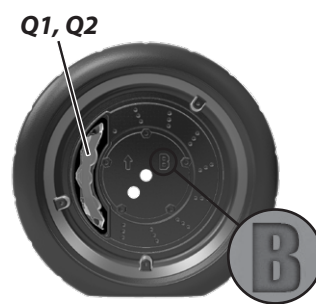
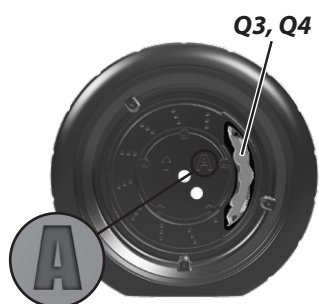
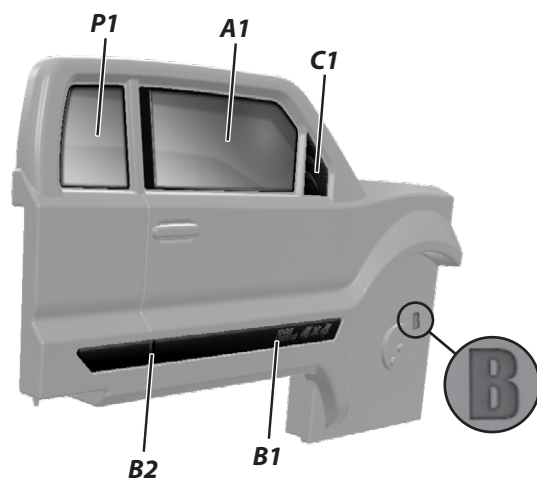
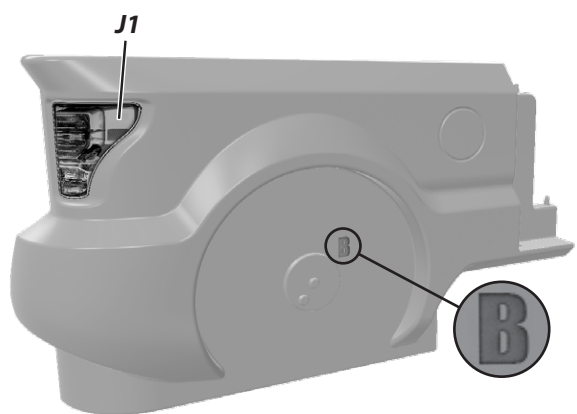
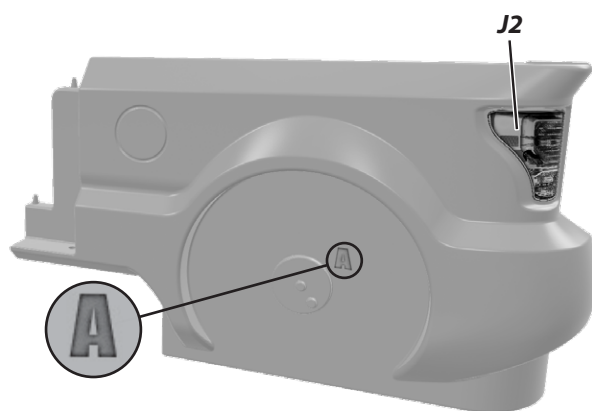
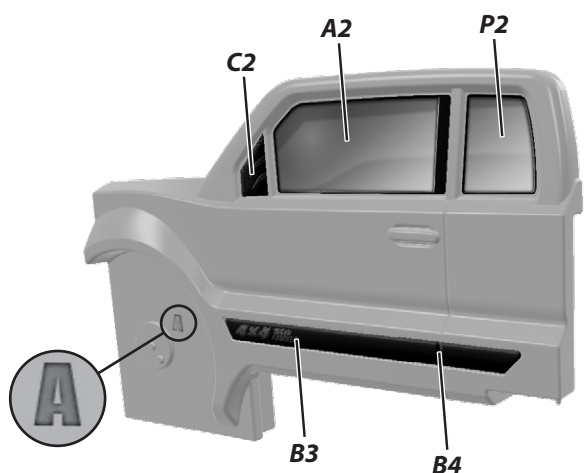
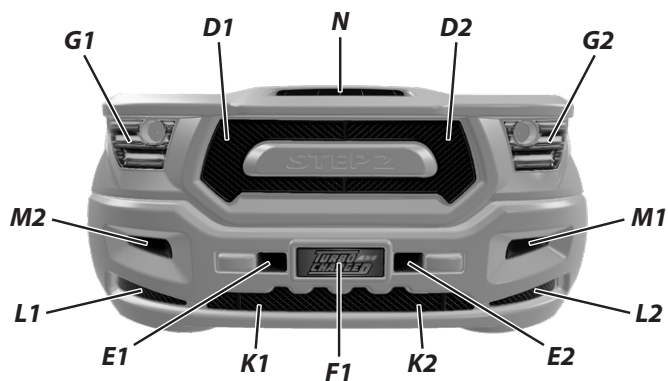
X14 | 1-1/2" (3,81 cm)



X12 | 2" (5,08 cm)



Decal Application: Application des décalcomanies : Colocación de los adhesivos: Applicazione delle decalcomanie:
 Plakplaatje aanbrengen: Aplicação da decalcomania: Umieszczanie naklejek: Aufbringen der klebefolien: 贴纸置放: قس لمرال اعضو:





Two people required. Have one person hold down the product while the other secures screws.

Deux personnes sont requises. Une personne doit maintenir le produit enfoncé alors que l'autre fixe les vis.

Son necesarias dos personas. Una persona puede sujetar el producto hacia abajo mientras la otra asegura los tornillos.

Sono necessarie due persone. Occorre che una di esse tenga fermo il prodotto mentre l'altra serra le viti.

Voor de montage zijn twee mensen nodig. De een houdt het product vast en de ander draait de schroeven aan.

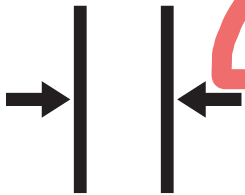
São necessárias duas pessoas. Uma pessoa deve segurar o produto enquanto a outra aparafusa.

Wymaga udziału dwóch osób. Jedna osoba powinna przytrzymać produkt, a druga dokręcać wkręty.

Zwei Personen erforderlich. Eine Person hält das Produkt fest, die andere zieht die Schrauben an.

需要两人合力完成。一个人按住产品，另一个人固定螺丝。

هناك حاجة لشخصين. دع أحد الأشخاص يمسك بالمنتج بينما يقوم الآخر بربط المسامير.



WHEN TIGHTENING ANY BOLTS OR SCREWS, ENSURE THE PARTS THAT ARE BEING SECURED LEAVE A GAP OF LESS THAN 3/16" (4.76 MM) TO ELIMINATE SAFETY CONCERNS.

Lors du serrage d'un boulon ou d'une vis, s'assurer que les pièces fixées solidement laissent un espace inférieur à 5 mm pour éliminer les problèmes de sécurité.

Quando ajuste pernos o tornillos, asegúrese que haya un espacio menor a 5 mm entre las piezas que esté asegurando para eliminar cualquier riesgo de seguridad.

Durante l'avvitamento di bulloni o viti assicurare che tra i componenti serrati vi sia uno spazio inferiore ai 5 mm in modo da evitare rischi per la sicurezza.

Zorg wanneer u bouten vastdraait, dat de ruimte tussen de delen die u vastzet minder dan 5 mm bedraagt om de veiligheid te waarborgen.

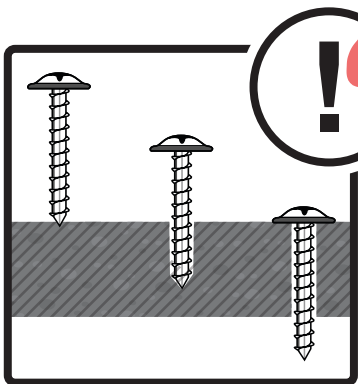
Ao apertar quaisquer parafusos ou porcas, certifique-se de que são afixados com um intervalo não inferior a 5 mm de modo a eliminar quaisquer preocupações com a segurança.

Podczas przykręcania wkrętów czy śrub należy ze względów bezpieczeństwa upewnić się, że mocowane części pozostawiają szczelinę mniejszą niż 5 mm.

Beim Anziehen von Schrauben aus Sicherheitsgründen darauf achten, dass der Abstand zwischen zu verbindenden Teilen höchstens 5 mm beträgt.

拧紧螺栓或螺钉时，确保要固定的部件之间的缝隙不超过 3/16 英寸(4.76 毫米)，以消除安全隐患。

عند ربط أي صواميل أو مسامير، تأكد من أن الأجزاء محكمة الربط وانرك فجوة لا تقل عن 3/16 بوصة (4.76 مم) لتجنب المشكلات المتعلقة بالسلامة.



PLEASE NOTE: Product has no holes, Screws form their own. Apply pressure.

VEUILLEZ NOTER : Le produit n'a pas de trou. Les vis formeront leur propre trou. Visser en appuyant.

POR FAVOR, TENGA EN CUENTA QUE: El producto no tiene orificios. Los tornillos forman sus propios orificios. Ejerza presión.

NOTA: sul prodotto non sono presenti fori. Le viti sono autofilettanti. Applicare pressione.

ATTENTIE: Dit product is niet voorzien van schroefgaten. De schroeven vormen hun eigen gaten. Druk uitoeffenen.

TENHA EM ATENÇÃO: O produto não tem furos. Os parafusos são autorroscantes. Aplicar pressão.

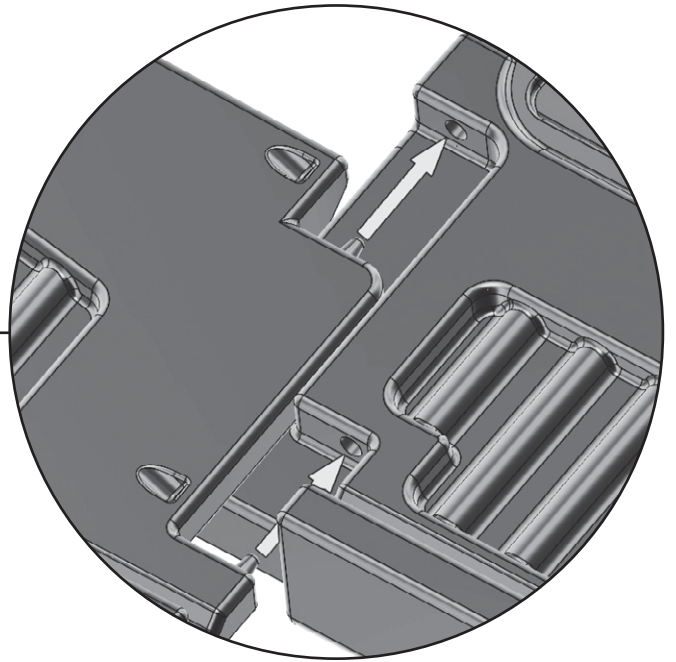
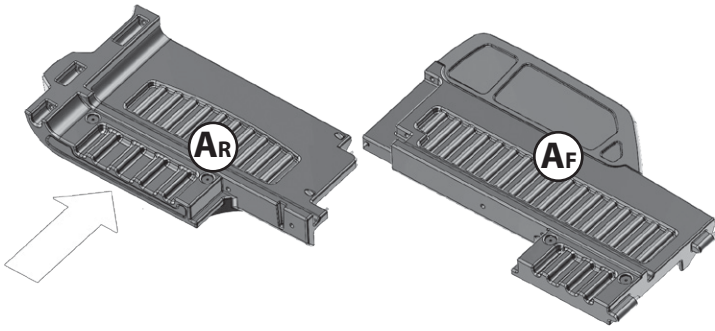
UWAGA: Produkt nie zawiera otworów. Otwory tworzą śrubki. Należy je dociskać.

BITTE BEACHTEN: Das Produkt hat keine Bohrungen. Die Schrauben drehen sich ohne Bohrung ein. Druck anwenden.

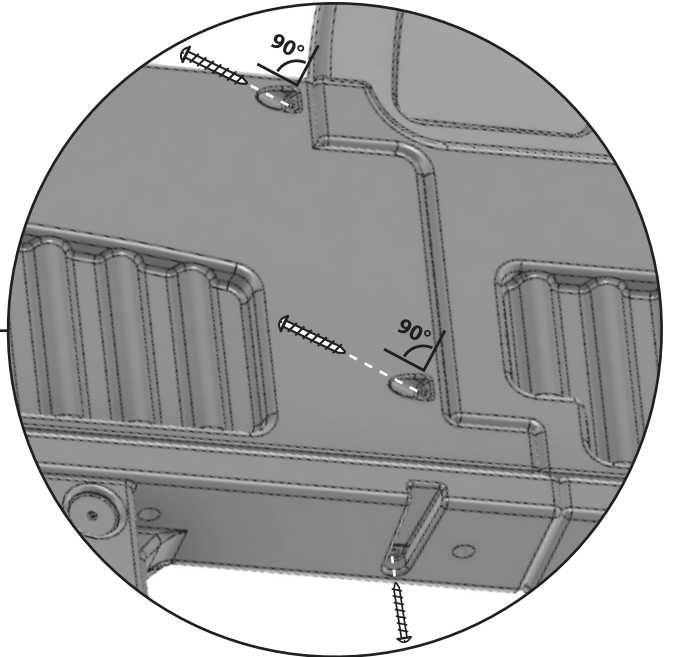
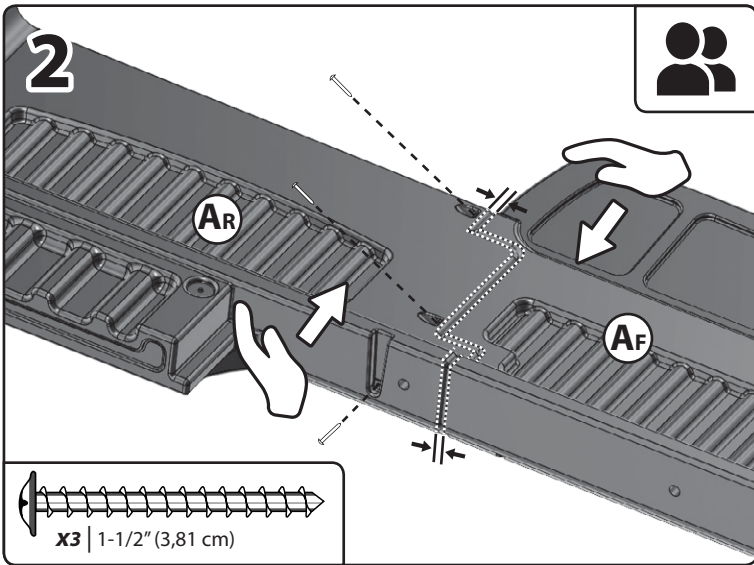
请注意：产品无孔。需要钻孔。施加压力。

يرجى ملاحظة أنه: لا توجد ثقوب بالمنتج. تفتح المسامير الثقوب الخاصة بها. اضغط.

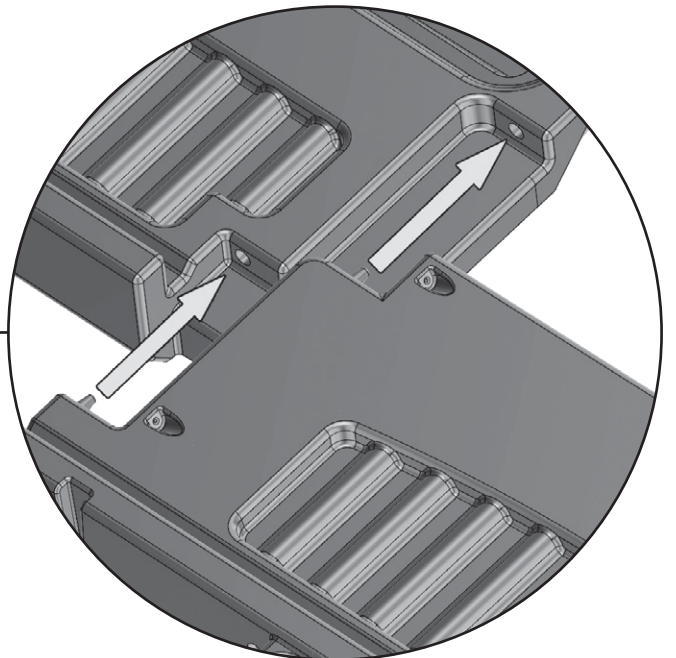
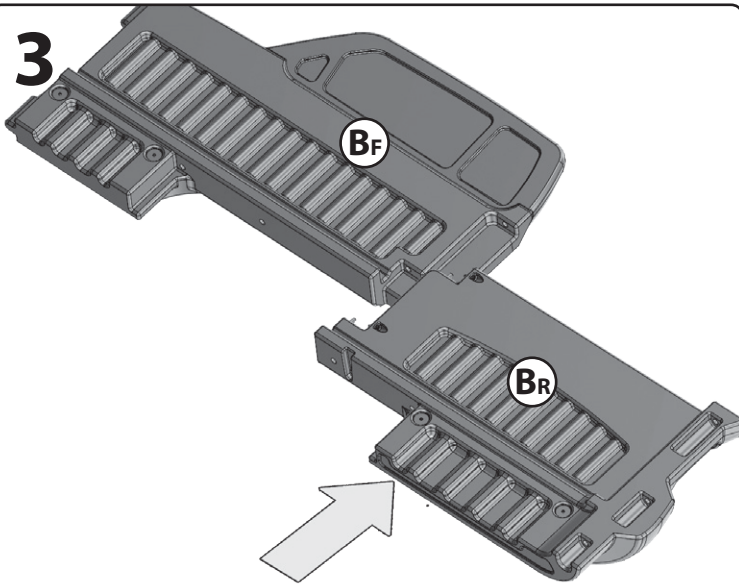
1

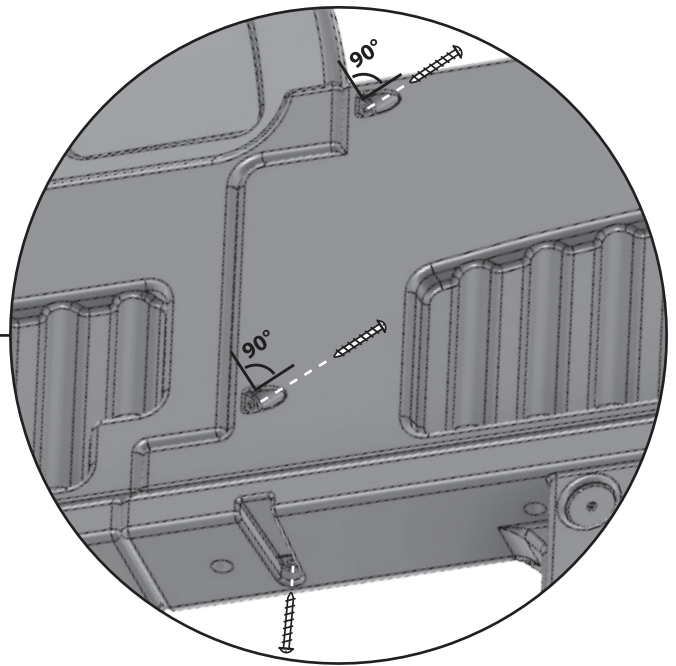
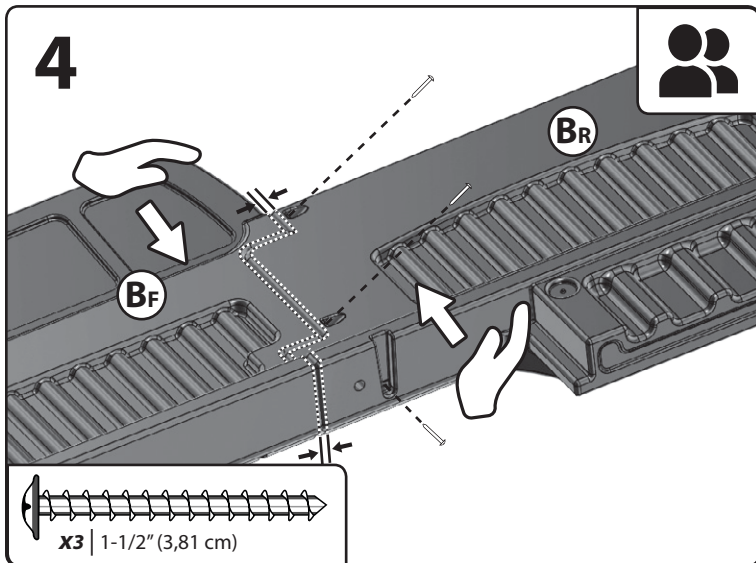


2



3





5a Choose desired side for drawer. Part "F" will be placed on non-drawer side.

Choisissez le côté désiré pour le tiroir. La pièce « F » sera placée sur le côté sans tiroir.

Elija el lado deseado para el cajón. La pieza "F" se colocará en el lado en el que no va el cajón.

Scegliere il lato desiderato per il cassetto. La Parte "F" sarà posizionata sul lato senza il cassetto.

Kies de gewenste zijde voor de lade. Deel "F" wordt aan de zijde zonder lade geplaatst.

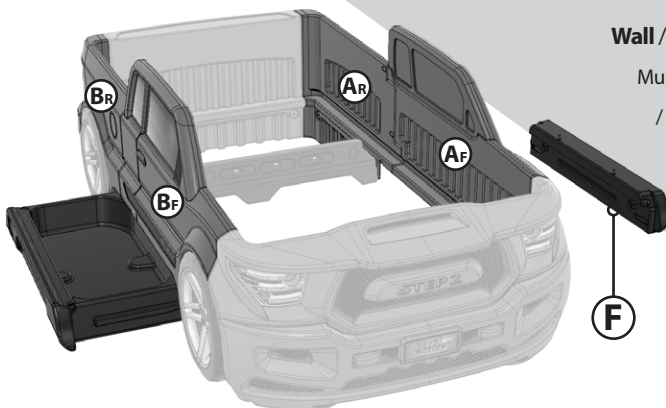
Selecione o lado pretendido para a instalação da gaveta. A peça "F" será colocada no lado sem a gaveta.

Należy wybrać stronę, po której ma być szuflada. Część "F" będzie umieszczona po stronie bez szuflady.

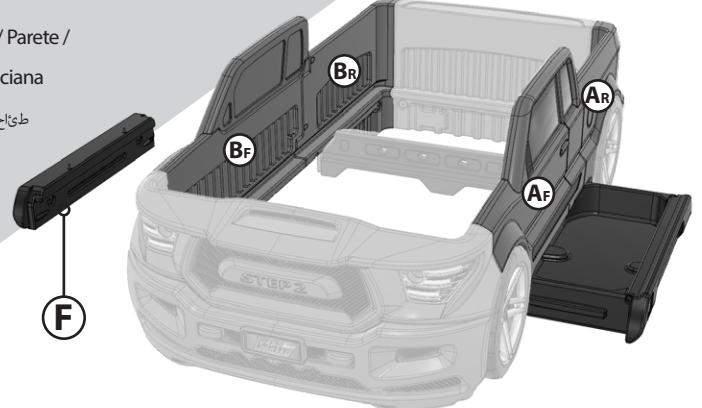
Gewünschte Seite für die Schublade wählen. Teil "F" wird auf der Seite ohne Schublade befestigt.

选择需要安装抽屉的一侧。零件 "F" 将安装在非抽屉侧。

اختر الجانب الذي تريده للدرج. سيتم وضع الجزء "F" في الجانب الذي لا يوجد الدرج به.



Wall / Mur / Pared / Parete /
Murr / Parede / Ściana
/ Mauer / 壁 / طئاح



5b

Non-drawer side.

Côté sans tiroir.

Lado en el que no va el cajón.

Lato senza cassetto.

Zijde zonder lade.

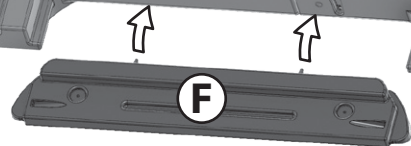
Lado sem a gaveta.

Strona bez szuflady.

Seite ohne Schublade.

非抽屉侧。

الجانب الذي لا يوجد الدرج به.



Or / Ou / O / OF / Lub / 要么 / أو

Non-drawer side.

Côté sans tiroir.

Lado en el que no va el cajón.

Lato senza cassetto.

Zijde zonder lade.

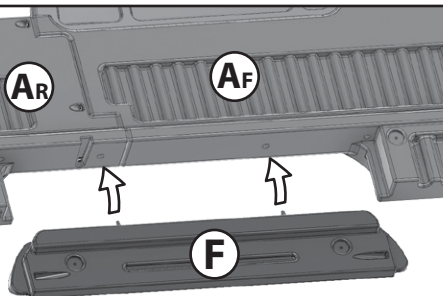
Lado sem a gaveta.

Strona bez szuflady.

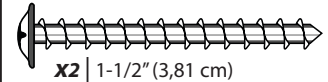
Seite ohne Schublade.

非抽屉侧。

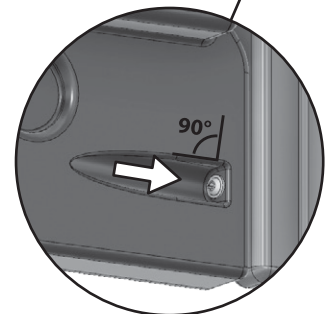
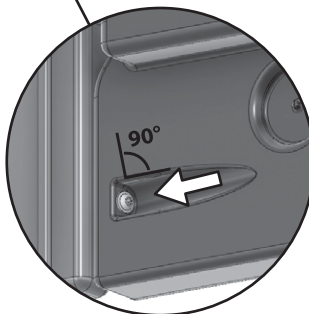
الجانب الذي لا يوجد الدرج به.



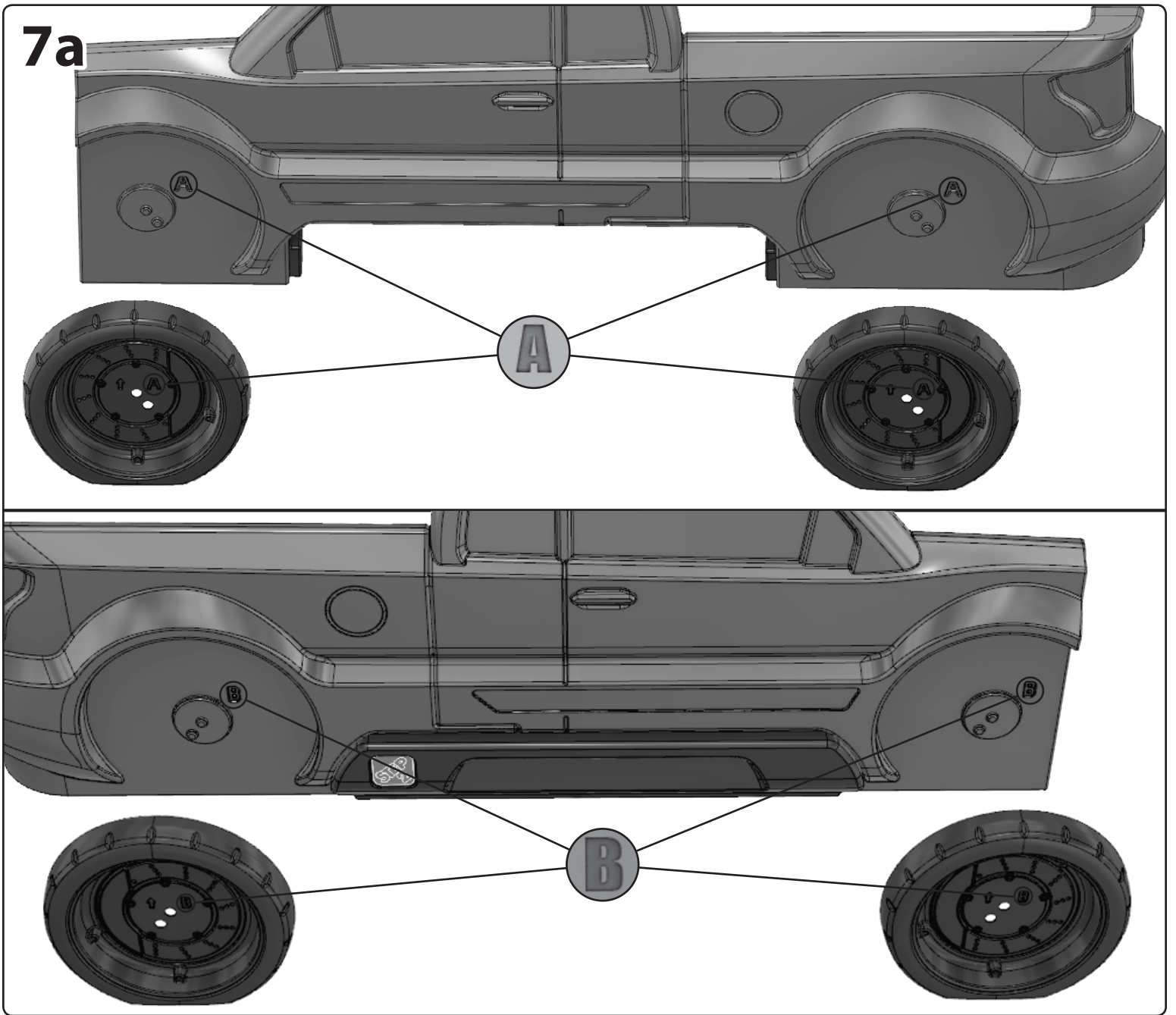
6



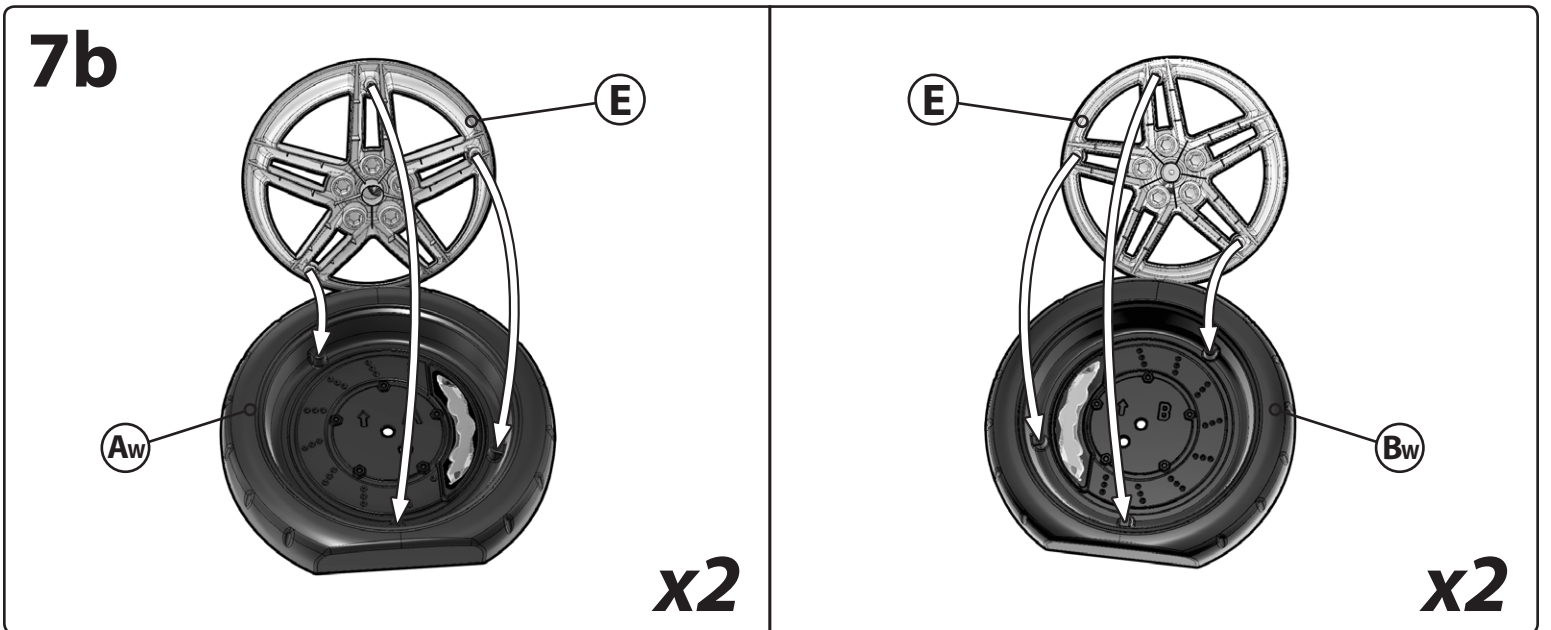
x2 | 1-1/2" (3,81 cm)



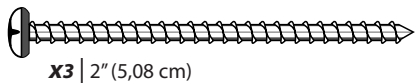
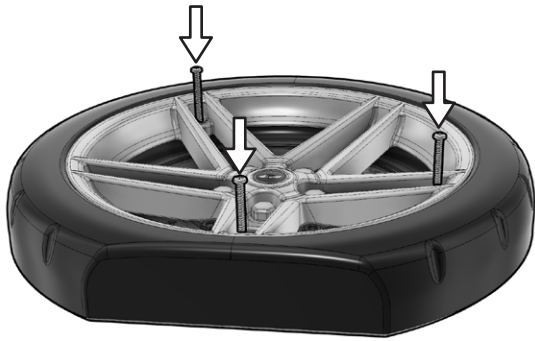
7a



7b



7c



To start, only insert screws approximately 1/2in (1,27cm).

Commencez par insérer les vis d'environ 1,27 cm (1/2 po) seulement.

Para comenzar, sólo inserte los tornillos 1/2 pulg. (1,27 cm) aproximadamente.

Per iniziare, inserire le viti solo per circa 1,27 cm.

Draai de schroeven om te beginnen ongeveer 1,27 cm aan.

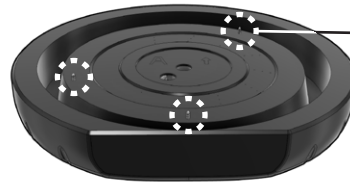
Para começar, insira os parafusos apenas cerca de 1,27 cm.

Najpierw należy włożyć śruby na głębokość około pół cala (1,27 cm).

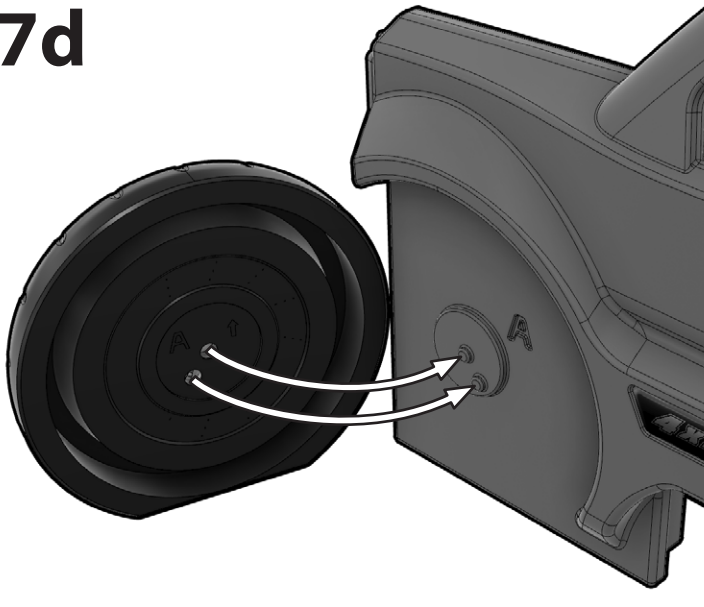
Legen Sie Schrauben nur etwa 1,27 cm (1,2 Zoll) ein.

首先，請插入螺釘約 0.5 英寸 (1.27 厘米)。

للبدء، أدخل المسامير اللولبية نحو 1/2 بوصة (1.27 سم).



7d



7e



Fully install screws.

Vissez complètement les vis.

Instale los tornillos por completo.

Installare completamente le viti.

Draai de schroeven volledig aan.

Introduza completamente os parafusos.

Dokrećić śruby.

Schrauben vollständig installieren.

完全拧紧螺釘.

قم بتركيب المسامير اللولبية بشكل كامل.

Repeat steps 7c-7e to all 4 wheels, ensuring the letters on the wheels match the letters on the body.

Répétez les étapes 7c à 7e pour les 4 roues en vous assurant que les lettres sur les roues correspondent bien aux lettres sur la carrosserie.

Repita los pasos 7c-7e en las 4 ruedas. Asegúrese que las letras de las ruedas coincidan con las letras en la carrocería.

Ripetere i passi 7c-7e su tutte le 4 ruote, controllando che le lettere sulle ruote corrispondano alle lettere sul corpo.

Herhaal stappen 7c-7e voor alle 4 wielen en zorg ervoor dat de letters op de wielen overeenkomen met de letters op de carrosserie.

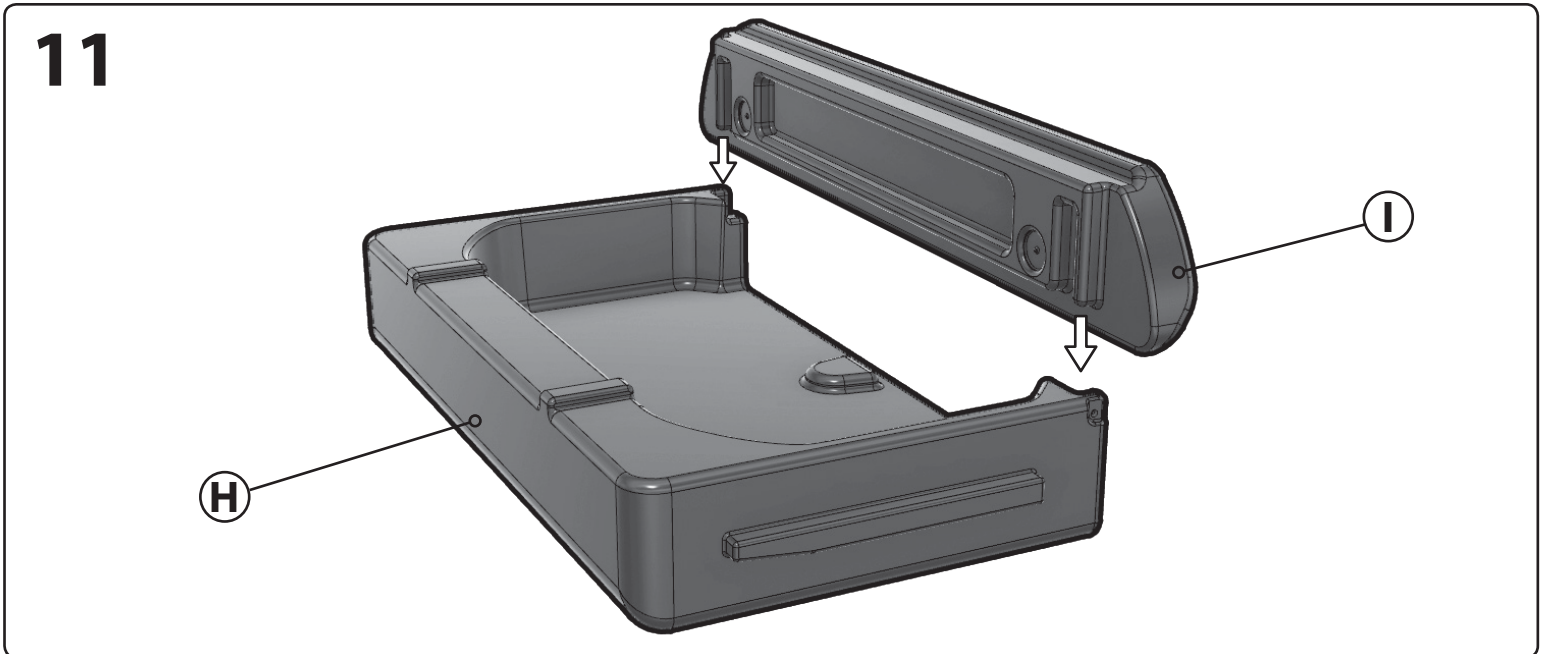
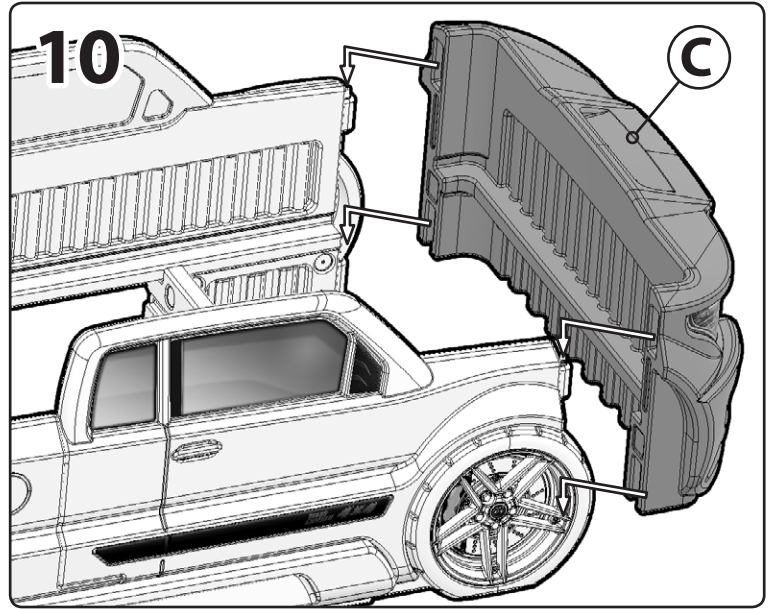
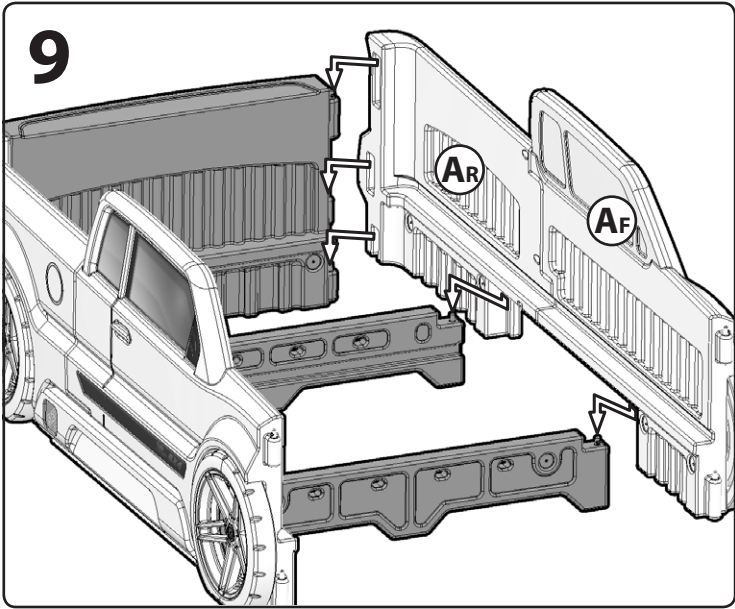
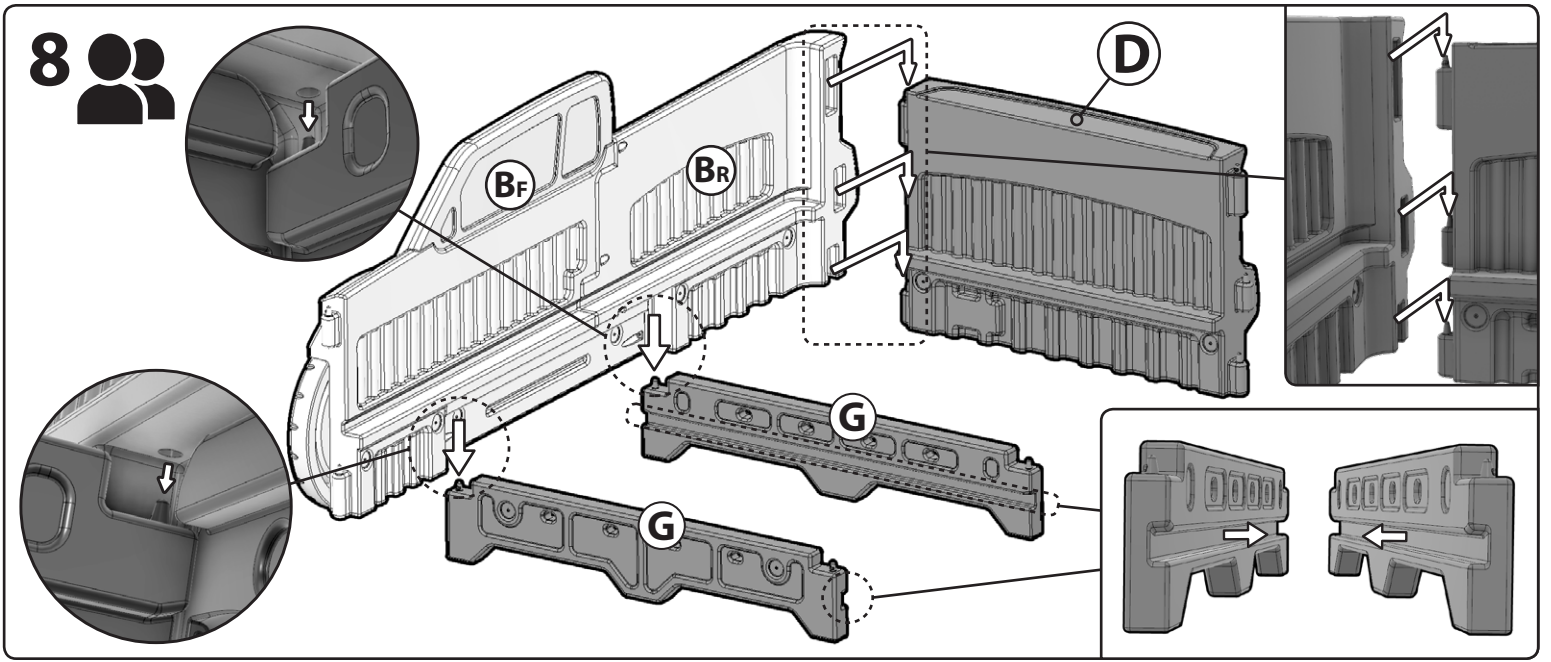
Repita os passos 7c a 7e para as 4 rodas, certificando-se de que as letras nas rodas correspondem às letras na carroçaria.

Należy powtórzyć kroki 7c-7e przy wszystkich kołach i upewnić się czy litery na kołach pasują do liter na karoserii.

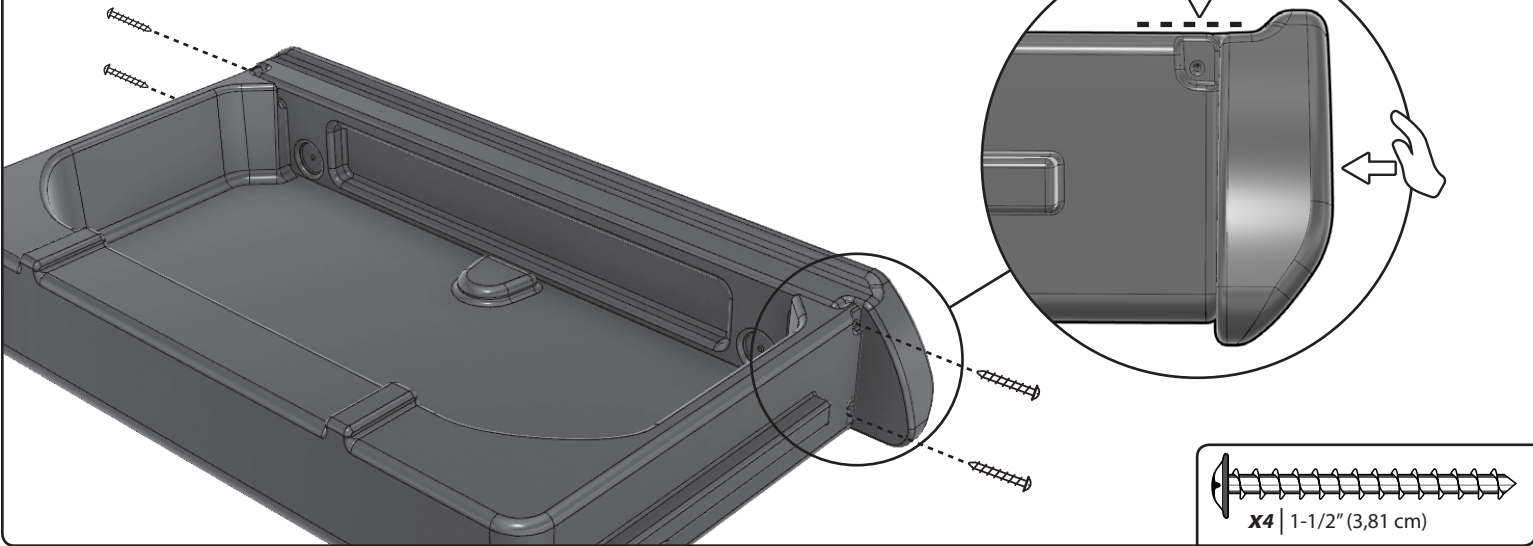
Repeat steps 7c-7e to all 4 wheels, ensuring the letters on the wheels match the letters on the body.

对所有 4 个轮胎重复步骤 7c 至 7e，确保轮胎上的字母对应车身上的字母。

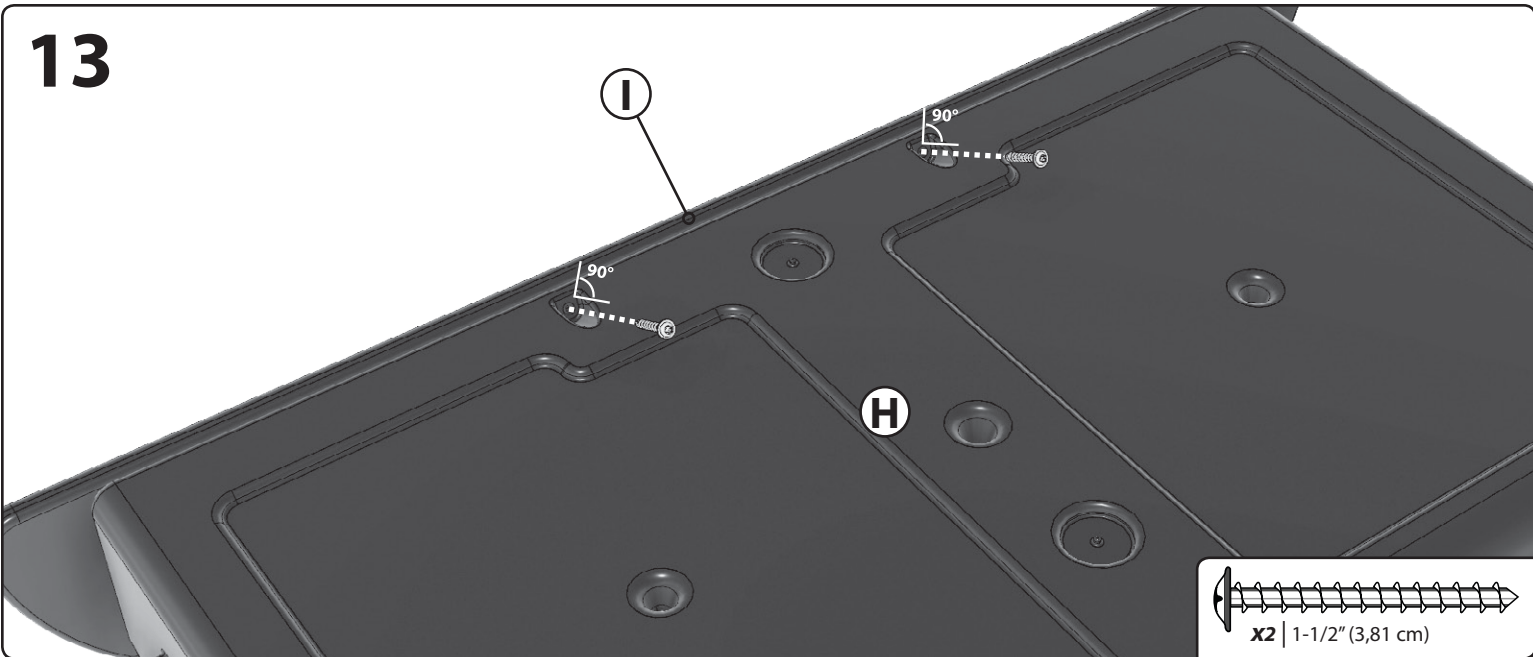
كرر الخطوات من 7c إلى 7e مع العجلات الأربع كلها، مع التأكد من أن الحروف على العجل مطابقة للحروف على الجسم.



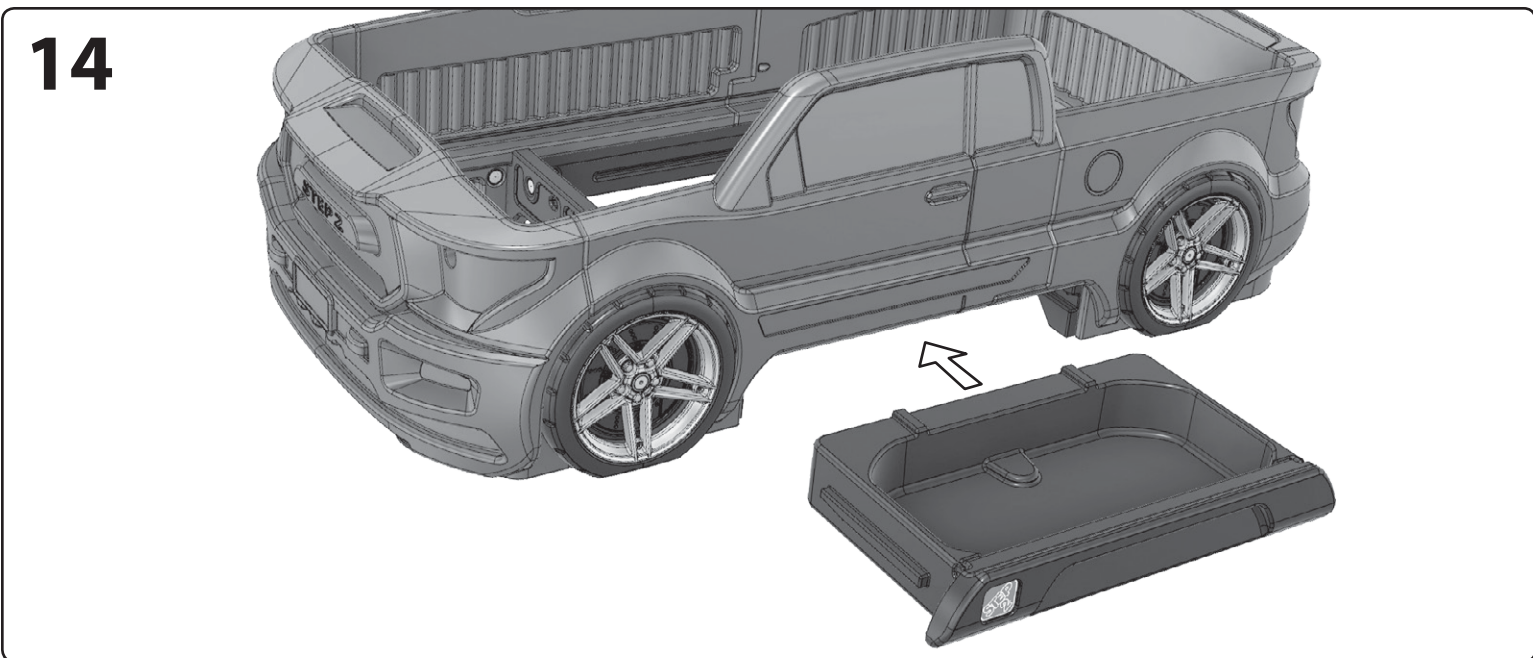
12



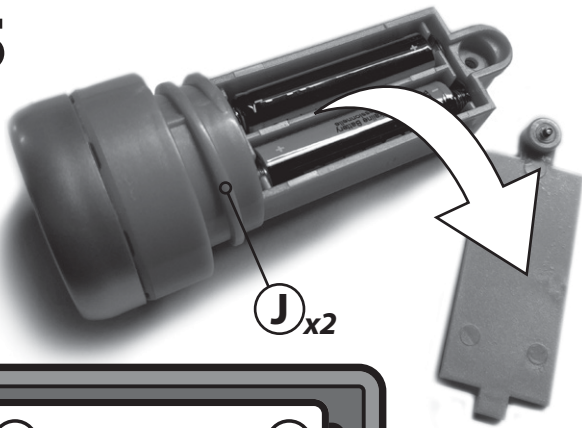
13



14



15



Insert correct battery type as shown in diagram inside battery compartment.

Insérez des piles du type correcte comme indiqué dans le diagramme dans le compartiment des piles.

Instale en el compartimiento el tipo correcto de pila tal y como se muestra en el diagrama.

Inserire un tipo di batterie corretto come mostrato nel diagramma all'interno al compartimento delle batterie.

Breng de juiste batterijtypen in zoals afgebeeld in het schema in het batterijcompartiment.

Insira o tipo de pilhas correcto conforme indicado no diagrama no interior do compartimento das pilhas.

Włóż odpowiednie baterie zgodnie z rysunkiem w komorze baterii.

Passende Batterie entsprechend der Abbildung in das Batteriefach einlegen.

如图所示，将正确型号的电池装入电池盒。

ضع بطاريات من النوع الصحيح كما هو موضح في الرسم التخطيطي الموجود داخل تجويف البطاريات.

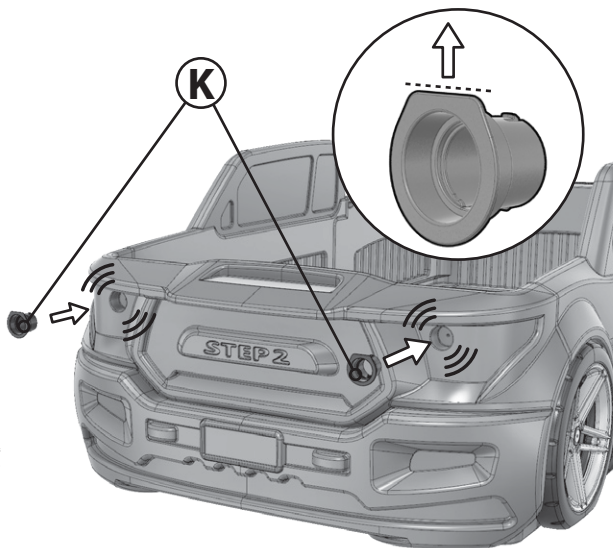
16



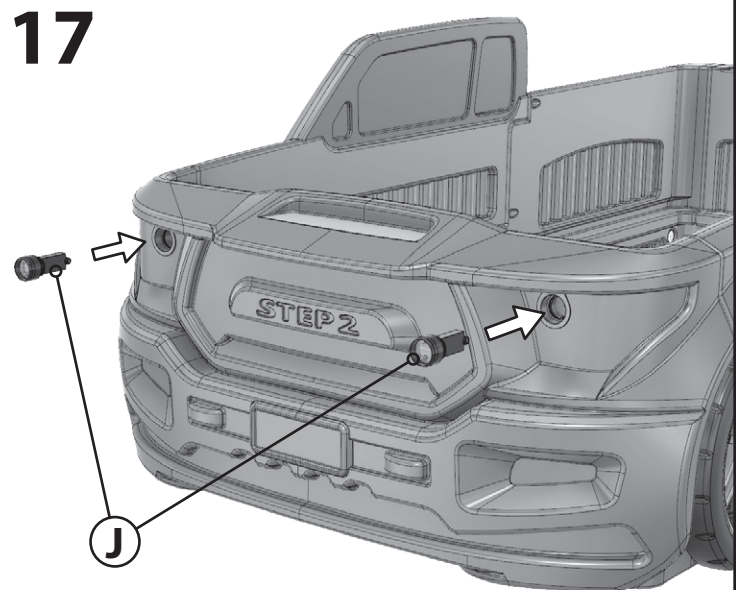
Snap

Emboïter
Encájelo
Scatto
Klikken
Encaixe
Zatrzasnąć
Klingen
置入

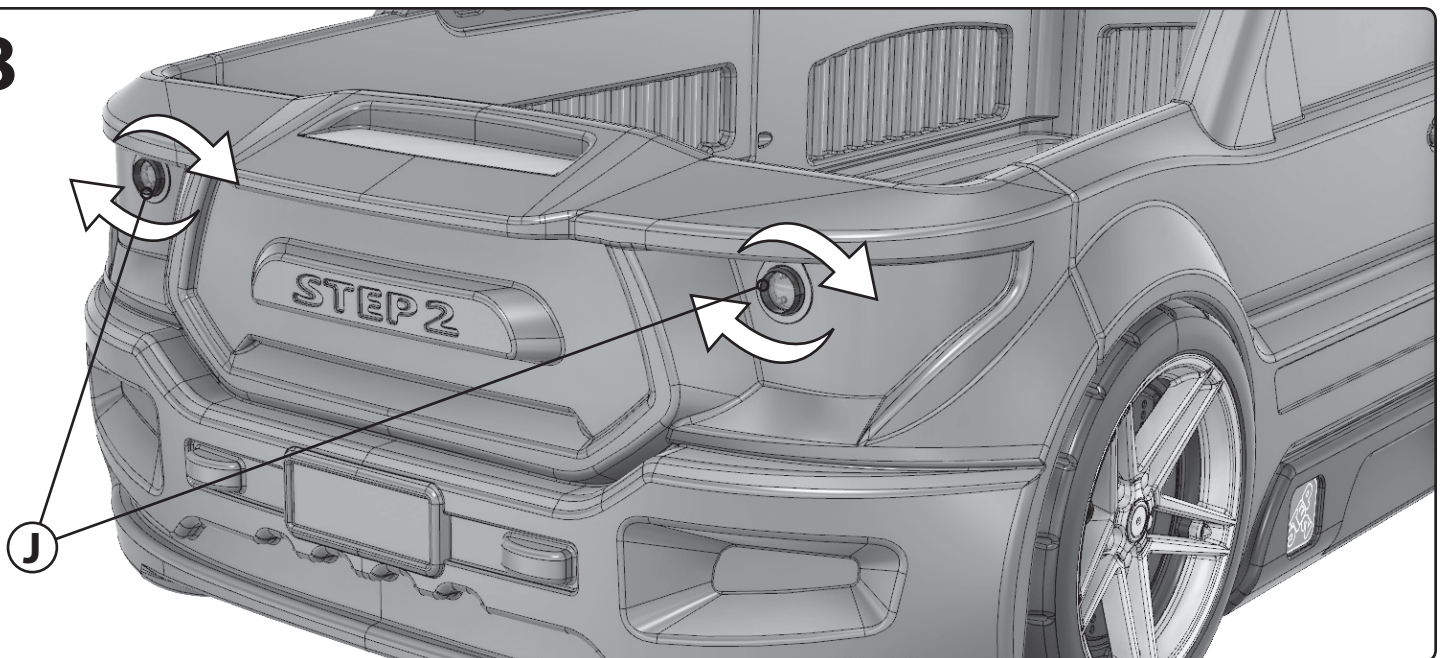
أطبق



17



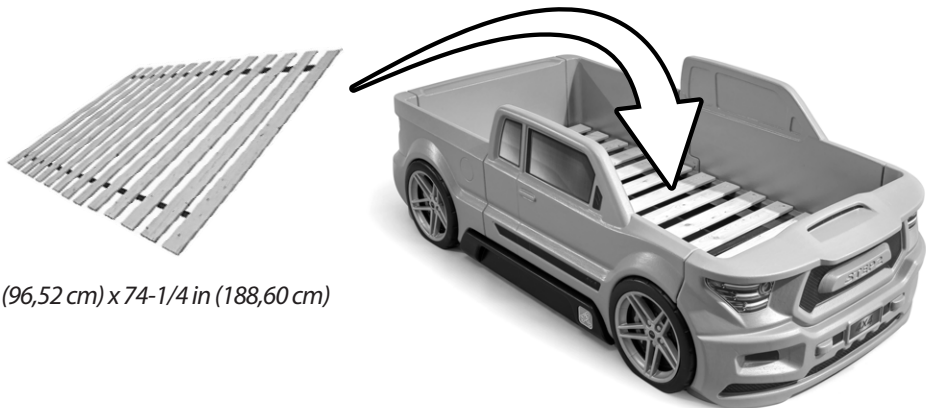
18



Requires mattress support systems (NOT INCLUDED): *Note: mattress height will vary depending on support system used. | Dispositif de support requis mais non inclus. *Remarque: la hauteur du matelas variera selon le dispositif de support utilisé. | Esta cama requiere el uso un somier base pero no incluidos. *Nota: La altura del colchón puede variar en función del somier o base utilizados. | Sistema di supporto necessario ma non incluso. *Nota: l'altezza del materasso varierà a seconda del sistema di supporto utilizzato. | Ondersteuningsysteem vereist maar niet inbegrepen. *Opmerking: de dikte van de matras varieert afhankelijk van het gebruikte ondersteuningsysteem. | Sistema de suporte necessários, mas não incluidos. *Nota: a altura do colchão varia de acordo com o sistema de suporte utilizado. | System podtrzymujący nie wchodzi w skład zestawu. *Uwaga: wysokość materaca będzie się różnić w zależności zastosowanego systemu podtrzymującego. | Auflagesystem erforderlich, jedoch nicht im Lieferumfang enthalten. *Hinweis: Die Höhe der Matratze hängt vom verwendeten Auflagesystem ab. | 支撐裝置 (須另購)。*注意: 床墊高度各有不同, 具体取决于所使用支撐裝置。 | ونظام الدعم المطلوب غير موجود مع المنتج. *ملاحظة: سيختلف ارتفاع المراتب بناء على نظام الدعم المستخدم.

Connected Wood Slats:

Lattes en bois connectées: Láminas de madera conectadas: Doghe in legno connesse: Onderling verbonden houten latten: Estrado de ripas: Stelaż z listew drewnianych: Lattenrost: 木质连接板条: ألواح خشبية متصلة:

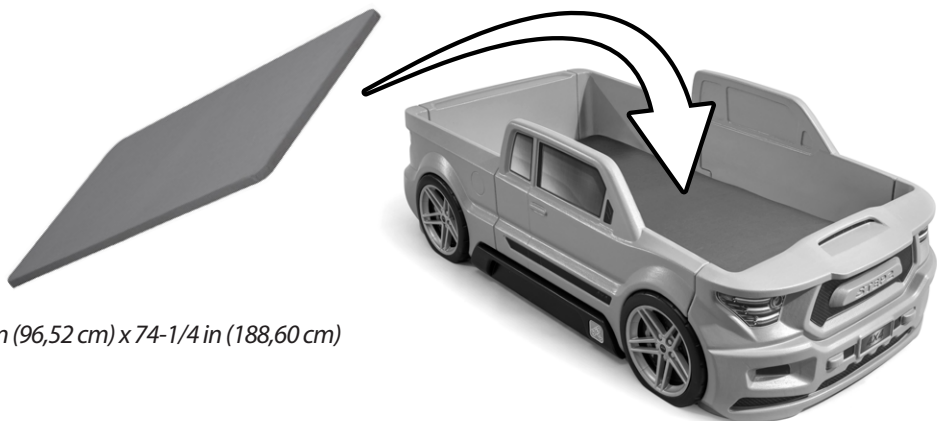


38 in (96,52 cm) x 74-1/4 in (188,60 cm)



Bunkie Board:

Panneau de soutien pour lit superposé: Somier para literas: Tavola di supporto: Bedplaat: Base de espuma: Płyta nośna: Matratzenauflage: 平板墊: لوح دعم مرتبة:



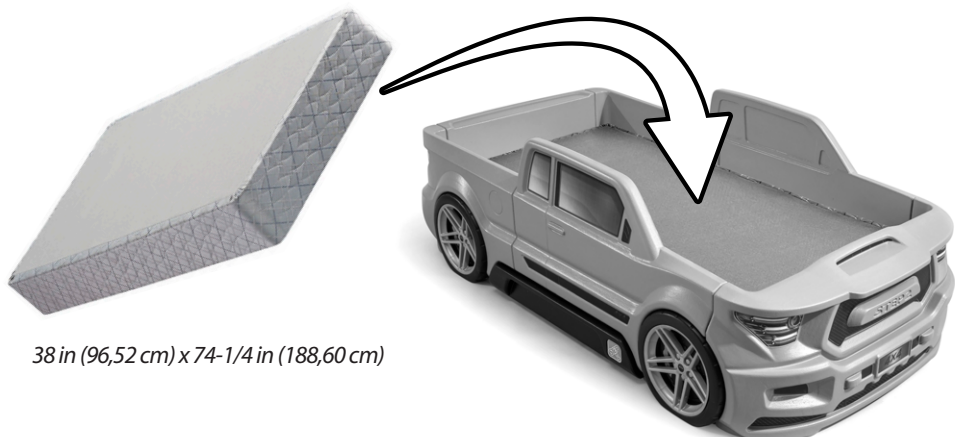
38 in (96,52 cm) x 74-1/4 in (188,60 cm)



Box Spring:

Sommier à ressorts: Somier de muelles: Base a molla: Boxspring: Sommier: Skrzynia dolna: Box Spring: 床架:

قاعدة سرير مكونة من سوست:



38 in (96,52 cm) x 74-1/4 in (188,60 cm)





Thank you for purchasing the Step2® Turbocharged Twin Truck Bed™

We'd appreciate a few minutes of your time to complete a brief survey so we can continue providing you with great products.

To participate, please visit our website at:

www.step2.com/survey/?partnumber=4830KR

Thank you for your time,
Your friends at Step2.

FRANÇAIS

IMPORTANT! - CONSERVER CETTE FICHE POUR RÉFÉRENCE ULTÉRIEURE.

VEUILLEZ RESPECTER TOUS LES ÉNONCÉS ET MISES EN GARDE AFIN DE RÉDUIRE LA PROBABILITÉ DE BLESSURES GRAVES, VOIRE MORTELLES.

CONÇU POUR UNE UTILISATION PAR DES ENFANTS DE 3 ANS ET PLUS.



AVERTISSEMENT:

Le fait de ne pas tenir compte de ces mises en garde ou de ne pas suivre ces directives d'assemblage pourrait entraîner de graves blessures ou la mort par coincement ou étranglement.

- Toujours utiliser la taille de matelas appropriée.
- **NÉCESSITE** un matelas double standard - taille : 96,52 cm (38 po) x 188,60 cm (74-1/4 po) x 17,78 cm (7 po) **(NON INCLUS)**.



AVERTISSEMENT: RISQUE DE COINCEMENT

- **NE PAS** positionner le lit double contre un mur, à moins que l'espace entre le lit et le mur soit inférieur à 7,5 cm (3 po).
- **NE PAS** utiliser le lit sans l'un des dispositifs de support du matelas **(NON INCLUS)**.
 - **Lattes en bois connectées** - taille : 96,52 cm (38 po) de largeur et possibilité d'extension de 188,60 cm (74-1/4 po) de la tête au pied du lit.
 - **Panneau de soutien pour lit superposé** - taille : 96,52 cm (38 po) x 188,60 cm (74-1/4 po) x 3,81 cm à 10,16 cm (1-1/2 à 4 po).
 - **Sommier à ressorts** - taille : 96,52 cm (38 po) x 188,60 cm (74-1/4 po).



AVERTISSEMENT:

- Ne pas placer ce lit d'enfant à proximité de sources de chaleur, de fenêtres et autres meubles.



AVERTISSEMENT: RISQUE D'ÉTRANGLEMENT

- Interdire aux enfants de jouer sur ou sous le matelas reposant sur le lit.
- **NE JAMAIS** placer le lit à proximité de fenêtres où un enfant risquerait de s'étrangler avec les cordons d'un store ou de rideaux.
- **NE JAMAIS** suspendre de ficelles au-dessus du lit.
- **NE JAMAIS** placer d'objets munis d'une ficelle, d'un cordon ou d'un ruban, comme des cordons de capuche ou des attache-tétines autour du cou d'un enfant. Ces objets peuvent s'accrocher aux parties du lit.



AVERTISSEMENT: RISQUE D'ÉTOUFFEMENT

Petites pièces. Pointes effilées. Assemblage par un adulte requis.



AVERTISSEMENT:

- Ne pas utiliser ce lit d'enfant si une partie est cassée, abîmée ou manquante.

INFORMATIONS RELATIVES À LA SÉCURITÉ:

- Poids maximal : 136 kg (300 lb).
- Faire surveiller les enfants par des adultes en tout temps.
- Expliquer aux enfants qu'ils ne doivent pas utiliser l'équipement jusqu'à ce que celui-ci soit correctement assemblé.
- **NE PAS** utiliser un lit d'eau ou un matelas entièrement en mousse.
- **NE PAS** retirer les vis une fois l'unité assemblée. Pour désassembler l'unité, retirer uniquement les pièces qui ne sont pas fixées avec des vis.
- **NE PAS** trop serrer les vis, sinon celles-ci ne sont pas en mesure de maintenir les pièces ensemble de manière adéquate.
- Veuillez prendre note que les vis sont conçues pour percer le plastique et former leur propre filetage.

INSTRUCTIONS DE NETTOYAGE

Composants électroniques :

- Ne pas immerger l'unité ou ne jamais vaporiser du liquide directement sur celle-ci.
- Utiliser une solution à base de détergent doux.
- Essuyer avec un chiffon humide.

Nettoyage général :

- Utiliser de l'eau savonneuse douce.

APPLICATION DES DÉCALCOMANIES:

Nettoyer et sécher soigneusement la zone concernée. Centrer la décalcomanie dans la zone. Appliquer une pression du centre vers le bord extérieur.

INSTRUCTIONS DE MISE AU REBUT:

Veillez recycler lorsque cela est possible. La mise au rebut devra être effectuée conformément à la réglementation gouvernementale.

IMPORTANT:

- Ne pas utiliser à la fois des piles usagées et des piles neuves.
- Ne pas utiliser différents types de piles à la fois.
- Insérer les piles en respectant leur polarité.
- Retirer les piles usées du jouet.
- Respecter les mises en garde et les recommandations du fabricant des piles.

INSPECTER CE PRODUIT AVANT CHAQUE UTILISATION. BIEN SERRER LES CONNEXIONS ET REMPLACER LES COMPOSANTS USES OU ENDOMMAGÉS. CONTACTER LA SOCIÉTÉ STEP2 POUR OBTENIR DES PIÈCES DE RECHANGE.

ESPAÑOL

¡IMPORTANTE! - CONSERVE ESTA HOJA PARA FUTURAS CONSULTAS.

DESTINADO A NIÑOS MAYORES DE 3 AÑOS.

SIGA TODAS LAS INDICACIONES Y ADVERTENCIAS PARA REDUCIR LA POSIBILIDAD DE LESIONES GRAVES O MORTALES.



ADVERTENCIA:

Si no se siguen estas advertencias y las instrucciones de montaje, los niños podrían sufrir lesiones graves o mortales al quedar atrapados y estrangularse.

- Utilice siempre un colchón del tamaño adecuado.
- **ES OBLIGATORIO** utilizar un colchón para camas infantiles estándar - tamaño: 96,5 cm x 188,6 cm x 17,8 cm **(NO INCLUIDO)**.



ADVERTENCIA:

PELIGRO DE APRISIONAMIENTO

- **NO** coloque la cama contra una pared, a menos que el hueco entre la cama y la pared sea inferior a 7 cm.
- **NO** utilice la cama sin uno de los siguientes somieres o bases para colchones **(NO INCLUIDO)**:
 - **Láminas de madera conectadas** - tamaño: 96,5 cm de ancho y con capacidad para extenderse hasta los 188,6 cm de largo.
 - **Somier para literas** - tamaño: 96,5 cm x 188,6 cm x de 3,8 a 10,1 cm.
 - **Somier de muelles** - tamaño: 96,5 cm x 188,6 cm.

ESPAÑOL



ADVERTENCIA:

- No coloque esta cama infantil cerca de fuentes de calor, ventanas u otros muebles.



ADVERTENCIA: PELIGRO DE ESTRANGULAMIENTO

- Prohíba a los niños jugar encima o debajo del colchón de la cama.
- **NO** coloque nunca la cama cerca de una ventana para evitar que los niños puedan estrangularse con los tiradores de las cortinas o las persianas.
- **NO** suspenda nunca cuerdas, cables ni objetos similares sobre la cama.
- **NO** coloque nunca objetos atados a una cuerda, un cordón o un lazo (como cordones de capuchas o de chupetes) alrededor del cuello de los niños. Estos objetos podrían engancharse a las piezas de la cama.



ADVERTENCIA: PELIGRO DE AHOGAMIENTO

Piezas pequeñas. Puntas afiladas. Es obligatorio que un adulto realice el montaje.



ADVERTENCIA:

- No use esta cama infantil si le falta alguna pieza o tiene alguna parte rota o deteriorada.

INFORMACIÓN DE SEGURIDAD:

- Peso máximo: 136 kg
- Este artículo requiere la supervisión continua de un adulto.
- Instruya a los niños para que no utilicen el producto hasta que esté debidamente montado.
- **NO** utilice colchones de agua ni de espuma.
- **NO** quite ningún tornillo una vez que se haya montado. Para desmontar la cama, retire solo las piezas que no estén atornilladas.
- **NO** apriete los tornillos en exceso, ya que las piezas no quedarían unidas de manera adecuada.
- Los tornillos están diseñados para perforar el plástico y formar sus propias roscas.

CLEANING INSTRUCTIONS

Electronic Components:

- Do not submerge in water or spray liquid directly on unit.
- Use mild detergent solution.
- Wipe with damp cloth.

General Cleaning:

- Use mild soapy water.

COLOCACIÓN DE LAS PEGATINAS:

Limpie y seque bien la zona. Centre la pegatina en su sitio. Presione desde el centro hasta los extremos.

INSTRUCCIONES DE DESECHO:

Recicle este artículo siempre que sea posible. Se debe cumplir en todo momento la normativa local.

IMPORTANTE:

- No mezcle baterías usadas con baterías nuevas.
- No mezcle diferentes tipos de baterías.
- Inserte las baterías con la polaridad correcta.
- Extraiga las baterías gastadas del artículo.
- Siga las recomendaciones y advertencias del fabricante de las baterías.

INSPECCIONE ESTE PRODUCTO ANTES DE CADA USO. FIJE FIRMEMENTE LAS CONEXIONES Y SUSTITUYA LAS PIEZAS DAÑADAS O DESGASTADAS. PÓNGASE EN CONTACTO CON STEP2 COMPANY SI NECESITA PIEZAS DE REPUESTO.

ITALIANO

IMPORTANTE! - CONSERVARE QUESTO FOGLIO PER FUTURO RIFERIMENTO.

PRODOTTO INTESO PER L'USO DA PARTE DI BAMBINI DAI 3 ANNI IN SU.

OSSERVARE LE SEGUENTI ISTRUZIONI E AVVERTENZE PER RIDURRE IL RISCHIO DI LESIONI GRAVI O FATALI.

**AVVERTENZE:**

La mancata osservanza di queste avvertenze e delle istruzioni di montaggio potrebbe provocare gravi lesioni o morte per intrappolamento o strangolamento.

- Usare sempre un materasso di dimensioni corrette.
- **RICHIESTE** materassi standard per lettini
 - dimensione: 96,52 cm (38") x 188,60 cm (74-1/4") x da 17,78 cm (7") (**NON INCLUSO**).

**AVVERTENZE:****PERICOLO DI INTRAPPOLAMENTO**

- **NON** posizionare il lettino contro il muro qualora lo spazio tra letto e parete sia inferiore ai 7,6 cm (3 pollici).
- **NON** utilizzare il lettino senza uno dei seguenti sistemi di supporto del materasso (**NON INCLUSI**):
 - **Doghe in legno connesse** - dimensione: 96,52 cm (38") di larghezza ed estendibili a 188,60 cm (74-1/4") dalla testiera alla pediera.
 - **Tavola di supporto** - dimensioni: 96,52 cm (38") x 188,60 cm (74-1/4") x da 3,81 cm a 10,16 cm (1-1/2" a 4").
 - **Base a molla** - dimensione: 96,52 cm (38") x 188,60 cm (74-1/4").

**AVVERTENZE:**

- Non posizionare lettino vicino a fonti di calore, finestre e altri mobili.

**AVVERTENZE:****PERICOLO DI STRANGOLAMENTO**

- Proibire al bambino di giocare sopra o sotto il materasso.
- **NON** posizionare **MAI** il letto vicino a finestre ove le corde dell'avvolgibile o tende potrebbero strangolare il bambino.
- **NON** sospendere **MAI** fili sul letto.
- **NON** posizionare **MAI** oggetti con fili, corde o nastri come lacci del cappuccio o del ciuccio attorno al collo del bambino. Questi oggetti potrebbero impigliarsi in componenti del letto.

**AVVERTENZE:****PERICOLO DI SOFFOCAMENTO**

Piccoli componenti. Punti taglienti. Necessario il montaggio da parte di adulti.

**AVVERTENZE:**

- Non usare il lettino se presenta parti rotte, usurate o mancanti.

INFORMAZIONI SULLA SICUREZZA:

- Peso massimo: 136 kg (300 lb)
- Fornire una supervisione continua da parte di un adulto in ogni momento.
- Insegnare ai bambini a non utilizzare l'apparecchio prima del montaggio.
- **NON** utilizzare materassi ad acqua o in schiuma.
- **NON** rimuovere le viti dopo l'installazione. Per lo smontaggio, rimuovere solo le parti non fissate dalle viti.
- **NON** stringere eccessivamente le viti poiché ciò potrebbe causare un collegamento non corretto dei componenti.
- Considerare che le viti sono progettate per forare la plastica e formare filetti.

ISTRUZIONI PER LA PULIZIA**Componenti elettronici:**

- Non immergere in acqua o liquido né spruzzare liquidi direttamente sull'unità.
- Utilizzare una soluzione detergente delicata.
- Pulire con un panno umido.

Pulizia generale:

- Utilizzare acqua con sapone delicato.

APPLICAZIONE DELLE DECALCOMANIE:

Pulire e asciugare l'area accuratamente. Posizionare la decalcomania al centro dell'area. Premere la decalcomania dal centro verso l'esterno.

ISTRUZIONI PER LO SMALTIMENTO:

Riciclare quando possibile. Lo smaltimento deve essere effettuato in conformità a tutte le normative nazionali in vigore.

IMPORTANTE:

- Non mescolare batterie scariche e nuove.
- Non mescolare diversi tipi di batterie.
- Inserire batterie con la corretta polarità.
- Rimuovere le batterie scariche dal giocattolo.
- Seguire le avvertenze e le istruzioni del produttore della batteria.

ISPEZIONARE QUESTO PRODOTTO PRIMA DI CIASCUN UTILIZZO. FISSARE SALDAMENTE LE CONNESSIONI E SOSTITUIRE I COMPONENTI DANNEGGIATI O USURATI. CONTATTARE STEP2 COMPANY PER OTTENERE RICAMBI.

NEDERLANDS**BELANGRIJK! - BEWAAR DIT BLAD VOOR NASLAG IN DE TOEKOMST.**

BESTEMD VOOR GEBRUIK DOOR KINDEREN VAN 3 JAAR EN OUDER.

HOUD ALLE OPMERKINGEN EN WAARSCHUWINGEN IN ACHT OM DE KANS OP EEN ERNSTIG OF DODELIJK LETSEL TE VERKLEINEN.

**WAARSCHUWING:**

Het niet volgen van deze waarschuwingen en de montage-instructies kan leiden tot ernstig letsel of de dood, door beknelling of verstikking.

- Gebruik altijd een matras met de juiste afmetingen.
- **VEREIST** standaard eenpersoonsmatras - afmetingen: 96,52 cm x 188,60 cm x 17,78 cm (**NIET INBEGREPEN**).

**WAARSCHUWING:****GEVAAR VAN KLEM RAKEN**

- Plaats het eenpersoonsbed **NIET** tegen een muur tenzij de ruimte tussen het bed en de muur minder dan 8 cm bedraagt.
- Gebruik het bed **NIET** zonder een van de volgende systemen voor matrasondersteuning (**NIET MEEGELEVERD**):
 - **Onderling verbonden houten latten** - afmetingen: 96,52 cm breed en te verlengen tot 188,60 cm van hoofdeinde tot voeteneinde.
 - **Bedplaat** (ondersteuningsplaat) - afmetingen: 96,52 cm x 188,60 cm x 3,81 cm tot 10,16 cm
 - **Boxspring** - afmetingen: 96,52 cm x 188,60 cm.

**WAARSCHUWING:**

- Plaats dit kinderledikant niet in de buurt van warmtebronnen, ramen en ander meubilair.

**WAARSCHUWING:****VERWURGINGSGEVAAR**

- Verbied het kind om op of onder de bedmatras te spelen.
- Plaats het bed **NOOIT** in de buurt van ramen waar een koord van jaloezieën of gordijnen het kind mogelijk kan laten stikken.
- Hang **NOOIT** touwen/koorden boven het bed.
- Plaats **NOOIT** voorwerpen met een touwtje, koord of lint, zoals capuchonkoorden of speentouwtjes, rondom de nek van een kind. Deze voorwerpen kunnen aan onderdelen van het bed vasthaken.

**WAARSCHUWING:****VERSTIKKINGSGEVAAR**

Kleine onderdelen. Scherpe punten. Montage moet door een volwassene uitgevoerd worden.

**WAARSCHUWING:**

- Gebruik dit kinderledikant niet als enig onderdeel gebroken of gescheurd is of ontbreekt.

VEILIGHEIDSGEGEVINGEN:

- Maximaal gewicht: 135 kg
- Zorg te allen tijde voor continu toezicht van een volwassene.
- Instrueer kinderen het product niet te gebruiken tot het goed in elkaar is gezet.
- Gebruik **GEEN** waterbedmatras of een matras dat volledig uit schuim bestaat.
- Verwijder **GEEN** schroeven nadat deze eenmaal zijn geïnstalleerd. Verwijder bij de demontage alleen onderdelen die niet zijn vastgezet met schroeven.
- Draai de schroeven **NIET** te vast aan, anders houden ze de onderdelen niet goed bij elkaar.
- Houd er rekening mee dat schroeven zodanig zijn ontworpen dat ze door het plastic gaan en hun eigen schroefdraad maken.

REINIGINGSINSTRUCTIES**Elektronische componenten:**

- Niet in water onderdompelen of rechtstreek vloeistof op de eenheid sproeien.
- Gebruik een mild reinigingsmiddel.
- Veeg af met een vochtige doek.

Algemene reiniging:

- Gebruik een mild sopje.

AANBRENGEN VAN STICKERS:

Reinig en droog het oppervlak grondig. Breng de sticker midden in het gebied aan. Oefen druk uit vanuit het midden naar de buitenrand toe.

VERWIJDERING:

Indien mogelijk recylen. Verwijdering moet gebeuren in overeenstemming met de overheidsvoorschriften.

BELANGRIJK:

- Geen oude en nieuwe batterijen door elkaar gebruiken.
- Geen verschillende soorten batterijen door elkaar gebruiken.
- Plaats de batterijen met de juiste polariteit.
- Haal lege batterijen uit het speelgoed.
- Volg de waarschuwingen en aanbevelingen van de batterijfabrikant.

INSPECTEER DIT PRODUCT VOOR ELK GEBRUIK. ZORG DAT VERBINDINGEN STEVIG VASTZITTEN EN VERVANG BESCHADIGDE OF VERSLETEN ONDERDELEN. NEEM CONTACT OP MET THE STEP2 COMPANY VOOR RESERVE-ONDERDELEN.

PORTUGUÊS**IMPORTANTE! - GARDE ESTA FICHA PARA REFERÊNCIA FUTURA.**

DESTINA-SE A SER UTILIZADO POR CRIANÇAS A PARTIR DOS 3 ANOS DE IDADE.

RESPEITE TODOS OS AVISOS PARA MINIMIZAR OS RISCOS DE FERIMENTOS GRAVES OU MORTAIS.

**AVISO:**

O não cumprimento destes avisos e das instruções de montagem pode causar ferimentos graves ou mesmo a morte por entalamento ou estrangulamento.

- Use sempre um colchão de tamanho adequado.
- **REQUER** colchão twin standard
 - medidas: 96,52 cm x 188,60 cm x 17,78 cm (**NÃO INCLUÍDO**).

**AVISO:****PERIGO DE ENTALAMENTO**

- **NÃO** encoste a Twin Bed a uma parede a menos que o intervalo entre a cama e a parede seja inferior a 7,62 cm.
- **NÃO** use a cama sem um dos seguintes suportes de colchão (**NÃO INCLUÍDO**):
 - **Estrado de ripas** - medidas: 96,52 cm de largura e comprimento extensível até 188,60 cm da cabeça aos pés da cama.
 - **Base de espuma** (base de apoio) - medidas: 96,52 cm x 188,60 cm x 3,81 a 10,16 cm.
 - **Sommier** - medidas: 96,52 cm x 188,60 cm.

**AVISO:****PERIGO DE ESTRANGULAMENTO**

- Proíba a criança de brincar em cima ou por baixo do colchão da cama.
- **NUNCA** coloque a cama perto de janelas onde possam existir cordões de estores ou cortinados que possam estrangular a criança.
- **NUNCA** suspenda fios sobre a cama.
- **NUNCA** coloque objetos com um fio, cordão ou fita, tais como cordões de capuz ou fios para chupetas em torno do pescoço da criança. Estes objetos podem ficar presos nas peças da cama.

**AVISO:**

- Não coloque a cama da criança junto a fontes de calor, janelas e outras peças de mobiliário.

**AVISO:****PERIGO DE CHOQUE ELÉTRICO**

- Peças pequenas. Pontas afiadas. É necessária a montagem por adultos.

**AVISO:**

- Não use esta cama de criança se tiver alguma peça partida, rasgada ou em falta.

INFORMAÇÕES DE SEGURANÇA:

- Peso máximo: 136 kg.
- Mantenha sempre a vigilância por parte de um adulto.
- Diga à criança para não usar o produto até que esteja devidamente montado.
- **NÃO** utilize uma cama de água ou colchão de espuma
- **NÃO** remova nenhum parafuso depois de montado. Para desmontar, remova apenas as partes que não estão presas com parafusos.
- **NÃO** aperte demasiado os parafusos, caso contrário estes não conseguirão manter as peças unidas.
- Tenha em conta de que os parafusos foram concebidos para perfurar o plástico e formar as suas próprias roscas.

INSTRUÇÕES DE LIMPEZA**Componentes Eletrónicos:**

- Não mergulhe em água ou deite líquido diretamente sobre a unidade.
- Use uma solução de detergente neutro.
- Limpe com um pano húmido.

Limpeza geral:

- Utilize água com detergente suave.

APLICAÇÃO DOS AUTOCOLANTES:

Limpe e seque bem a zona de aplicação. Centre o autocolante. Faça pressão do centro para a extremidade.

INSTRUÇÕES DE ELIMINAÇÃO:

Recicle sempre que possível. A eliminação deve ser realizada de acordo com legislação em vigor.

IMPORTANTE:

- Não misture pilhas velhas e novas.
- Não misture tipos de pilhas diferentes.
- Insira as pilhas com a polaridade certa.
- Retire as pilhas gastas do brinquedo.
- Siga os avisos e recomendações do fabricante das pilhas.

INSPECIONE ESTE PRODUTO ANTES DE CADA UTILIZAÇÃO. APORTE BEM TODAS AS LIGAÇÕES E SUBSTITUA COMPONENTES DANIFICADOS OU GASTOS. CONTACTE A STEP2 COMPANY PARA OBTEN PEÇAS DE SUBSTITUIÇÃO.

WAŻNE! – ZACHOWAĆ TĘ INSTRUKCJĘ DO WGLĄDU W PRZYSZŁOŚCI.

PRODUKT PRZEZNACZONY DLA DZIECI W WIEKU POWYŻEJ 3 LAT.

PRZESTRZEGANIE WSZYSTKICH ZALECEŃ I OSTRZEŻEŃ ZMNIEJSZY PRAWDOPODOBIEŃSTWO ODNIESIENIA POWAŻNYCH LUB ŚMIERTELNYCH OBRAŻEŃ CIAŁA.

**UWAGA:****RYZYKO UDUSZENIA**

- Nie pozwól dzieciom na bawienie się na materacu lub pod nim.
- **NIGDY** nie umieszczaj łóżka w pobliżu okien, gdzie sznury żaluzji lub zasłon mogą spowodować uduszenie dziecka.
- **NIGDY** nie należy wieszyc nad łóżkiem sznurków.
- **NIGDY** nie umieszczaj przedmiotów posiadających sznur, kabel czy taśmę, takich jak sznurki od kaptura czy smocka, wokół szyi dziecka. Takie przedmioty mogą zacięć się o części łóżka.

**UWAGA:****RYZYKO ZADŁAWIENIA**

Małe elementy. Ostre zakończenia. Montaż powinna wykonać osoba dorosła.

**UWAGA:**

- Nie używać łóżeczka dziecięcego, jeżeli jakkolwiek jego część jest uszkodzona, rozdarta lub została zagubiona.

**UWAGA:**

Nieprzestrzeganie tych ostrzeżeń i instrukcji montażu może spowodować poważne obrażenia lub śmierć w wyniku zaklinowania lub uduszenia.

- Należy zawsze używać właściwego rozmiaru materaca.
- **WYMAGANY** standardowy materac podwójny - rozmiar: 38 cali (96,52 cm) x 74-1/4 cali (188,60 cm) x 7 cali (17,78 cm) (**BRAK W DOSTAWIE**).

**UWAGA:****RYZYKO ZAKLINOWANIA**

- **NIE USTAWIAĆ** łóżka podwójnego przy ścianie, chyba że szczelina pomiędzy łóżkiem i ścianą wynosi mniej niż 7,6 cm.
- **NIE USTAWIAĆ** łóżka bez jednego z następujących systemów podtrzymujących materac (**BRAK W DOSTAWIE**):
 - **Stelaż z listew drewnianych** – rozmiar: 38 cali (96,52 cm) szerokości, z możliwością rozsunięcia do 74-1/4 cali (188,60 cm) od wezgłowia do początku łóżka.
 - **Płyta nośna** (podtrzymująca) – rozmiar: 38 cali (96,52 cm) x 74-1/4 cali (188,60 cm) x 1-1/2 cali do 4 cali (3,81 cm do 10,16 cm).
 - **Skrzynia dolna** – rozmiar: 38 cali (96,52 cm) x 74-1/4 cali (188,60 cm).

**UWAGA:**

- Nie należy umieszczać łóżeczka dziecięcego w pobliżu źródeł ciepła, okien i innych mebli.

INFORMACJE DOTYCZĄCE BEZPIECZEŃSTWA:

- Maksymalne obciążenie: 136 kg
- Zapewnić nadzór osoby dorosłej nad dzieckiem przez cały czas.
- Poinstruować dzieci, by nie używały produktu, dopóki nie zostanie prawidłowo zmontowany.
- **NIE UŻYWAĆ** materaców do łóżek wodnych ani wypełnionych samą pianką.
- **NIE** wykręcać żadnych wkrętów po wkręceniu. Podczas demontażu usuwać tylko części niezabezpieczone wkrętami.
- **NIE NALEŻY** zbyt mocno dokręcać śrub, ponieważ może to spowodować niewłaściwe połączenie elementów.
- Należy pamiętać, że użyte wkręty przebijające plastik są samogwintujące.

INSTRUKCJA CZYSZCZENIA**Elementy elektroniczne:**

- Nie zanurzać w wodzie ani nie rozpylać cieczy bezpośrednio na urządzenie.
- Używać łagodnego roztworu detergentu.
- Przetrzeć wilgotną szmatką.

Czyszczenie ogólne:

- Stosować wodę z niewielką ilością mydła.

PRZYKLEJANIE NAKLEJKI:

Dokładnie wyczyścić i wysuszyć powierzchnię. Umieścić naklejkę na środku powierzchni. Dociskać od środka w stronę krawędzi.

INSTRUKCJA UTYLIZACJI:

Jeśli to możliwe, utylizować. Utylizowanie musi odbywać się zgodnie z wszelkimi przepisami krajowymi.

WAŻNE:

- Nie łączyć starych i nowych baterii.
- Nie łączyć baterii różnego typu.
- Włożyć baterie, zachowując prawidłową biegunowość.
- Wyjąć rozładowane baterie z zabawki.
- Przestrzegać ostrzeżeń i zaleceń producenta baterii.

SPRAWDZAĆ PRODUKT PRZED KAŻDYM UŻYCIEM. DOKŁADNIE ZABEZPIECZYĆ POŁĄCZENIA I WYMIENIĆ USZKODZONE LUB ZUŻYTE ELEMENTY. SKONTAKTOWAĆ SIĘ Z FIRMĄ STEP2 W SPRAWIE CZĘŚCI ZAMIENNYCH.

WICHTIG! - DIESES BLATT ZUR BEZUGNAHME AUFBEWAHREN.

GEEIGNET FÜR KINDER AB 3 JAHREN.

FOLGENDE HINWEISE UND WARNUNGEN BEACHTEN, UM DAS RISIKO SCHWERER ODER TÖDLICHER VERLETZUNGEN ZU MINDERN.

**WARNUNG:**

Die Nichtbeachtung dieser Warnhinweise und der Montageanleitung kann zu schweren Verletzungen oder zum Tod durch Einklemmen oder Erstickungen führen.

- Immer die richtige Matratzengröße verwenden.
- Standard-Doppelmatratze **ERFORDERLICH** - Größe: 38 Zoll (96,52 cm) x 74-1/4 Zoll (188,60 cm) x 7 Zoll (17,78 cm) (**NICHT IM LIEFERUMFANG ENTHALTEN**).

**WARNUNG:****EINKLEMMGEFAHR**

- Das Bett **NUR DANN** an eine Wand stellen, wenn der Abstand zwischen Bett und Wand weniger als 8 cm beträgt.

- Das Bett **NICHT** ohne eines der folgenden Matratzenauflagesysteme verwenden (**NICHT IM LIEFERUMFANG ENTHALTEN**):

- **Lattenrost – Größe:** 38 Zoll (96,52 cm) breit und von Kopfteil zu Fußteil auf 74-1/4 Zoll (188,60 cm) verlängerbar.
- **Matratzenauflage – Größe:** 38 Zoll (96,52 cm) x 74-1/4 Zoll (188,60 cm) x 1-1/2 Zoll bis 4 Zoll (3,81 cm bis 10,16 cm).
- **Box Spring – Größe:** 38 Zoll (96,52 cm) x 74-1/4 Zoll (188,60 cm).

**WARNUNG:**

- Das Kinderbett nicht in der Nähe von Wärmequellen, Fenstern und anderen Möbeln aufstellen.

**WARNUNG:****ERDROSSELUNGSGEFAHR.**

- Verboten Sie Kindern das Spielen auf oder unter der Bettmatratze.
- **NIEMALS** das Bett in der Nähe von Fenstern aufstellen, wo Schnüre von Jalousien oder Vorhängen das Kind erwürgen können.
- **NIEMALS** Bänder über dem Bett aufhängen.
- **NIEMALS** Gegenstände mit einer Schnur oder einem Band, wie z. B. Kapuzenschnüre oder Schnullerbänder, einem Kind um den Hals legen. Diese Gegenstände können sich an Bettteilen verfangen.

**WARNUNG:****ERSTICKUNGSGEFAHR**

Kleine Teile. Scharfe Spitzen. Zusammenbau durch Erwachsene erforderlich.

**WARNUNG:**

- Dieses Kinderbett nicht benutzen, wenn Teile gebrochen oder gerissen sind oder fehlen.

SICHERHEITSHINWEISE:

- Höchstgewicht: 136 kg
- Nur zur Benutzung unter ständiger Aufsicht von Erwachsenen.
- Kinder nicht mit dem Produkt spielen lassen, bis es vollständig zusammengebaut ist.
- Wasserbetten oder Schaumstoffmatratzen **NICHT** verwenden.
- Einmal eingebaute Schrauben **NICHT** entfernen. Zur Demontage nur Teile entfernen, die nicht durch Schrauben befestigt sind.
- Schrauben **NICHT** überdrehen, anderenfalls ist der Zusammenhalt der Teile nicht garantiert.
- Bitte beachten, dass die Schrauben im Kunststoff eigene Bohrlöcher bohren.

REINIGUNGSANWEISUNGEN**Elektronische Komponenten:**

- Nicht in Wasser eintauchen oder mit Spritzwasser in Kontakt bringen.
- Schonende Reinigungsmittel verwenden.
- Mit feuchtem Tuch abwischen.

Reinigung allgemein:

- Wasser und ein schonendes Geschirrspülmittel verwenden.

AUFBRINGEN DER KLEBEFOLIEN:

Klebefläche säubern und sorgfältig trocknen. Klebefolie auf Klebefläche platzieren. Die Folie von der Mitte aus zu den Rändern glattstreichen.

ENTSORGUNGSANWEISUNGEN:

Wenn möglich, das Produkt zum Recycling geben. Die Entsorgung muss gemäß behördlichen Regelungen erfolgen.

WICHTIG:

- Keine alten mit neuen Batterien mischen.
- Keine verschiedenen Batterietypen verwenden.
- Batterien mit richtiger Polarität einlegen.
- Leere Batterien aus dem Spielzeug nehmen.
- Die Warnhinweise und Empfehlungen des Batterieherstellers beachten.

DIESES PRODUKT VOR JEDEM GEBRAUCH PRÜFEN. VERBINDUNGEN FEST ANZIEHEN UND BESCHÄDIGTE ODER VERSCHLISSENE KOMponentEN DURCH NEUTEILE ERSETZEN. KONTAKTIEREN SIE STEP2 BEZÜGLICH ERSATZTEILEN.

重要提示! - 保存本说明书以供日后参考。

供3岁及以下的儿童使用。

阅读所有说明和警告,降低严重或致命伤害发生的可能性。



警告: 勒颈窒息危险

- 禁止儿童在床垫上下玩闹。
- 请勿将床放置在窗户附近,以防百叶窗或窗帘的拉线勒住小孩。
- 请勿在床上悬挂绳线。
- 请勿将物品的链条、绳索或缎带(如帽线或奶嘴线)绕在小孩的脖子上。这些物品可能会挂住床的部件。



警告: 窒息危险

小部件。尖角。要求成人组装。



警告:

- 请勿使用有任何部件断裂、破损或缺失的儿童床。



警告:

如不遵守这些警告和安装说明,可能会因羁绊或窒息导致严重伤害甚至死亡。

- 始终使用尺寸合适的床垫。
- 需要标准单人床床垫
- 尺寸: 38英寸(96.52厘米) x 74-1/4英寸(188.60厘米) x 7英寸(17.78厘米)(须另购)。



警告: 羁绊危险

- 请勿将单人床靠墙放置,除非床与墙壁的间隙少于3英寸。
- 请勿使用缺少以下任一床垫支撑装置(须另购)的床品:
- 木质连接板条 - 尺寸: 宽38英寸(96.52厘米),床头到床尾的距离为74-1/4英寸(188.60厘米)。
- 平板垫(支撑板) - 尺寸: 38英寸(96.52厘米) x 74-1/4英寸(188.60厘米) x 1-1/2至4英寸(3.81至10.16厘米)。
- 床架 - 尺寸: 38英寸(96.52厘米) x 74-1/4英寸(188.60厘米)。



警告:

- 请勿将儿童床放置在热源、窗户和其他家具附近。

安全信息:

- 最大承重: 300磅。
- 任何时候都需要有成人监督。
- 告诫儿童不要在产品组装完毕前使用产品。
- 请勿使用水床或全泡沫床垫。
- 请勿在安装后取下任何螺钉。拆卸时,只能取下非螺钉固定的部件。
- 请勿过度拧紧螺钉,否则不能适当地紧固部件。
- 请注意,螺钉的设计使其可以穿透塑料并自己形成螺纹。

清洁指南

电子元件:

- 不要将其浸在水中或直接向部件上喷洒液体。
- 使用温和的洗涤剂。
- 用湿抹布擦拭。

一般清洁:

- 使用温和的肥皂水。

铺置贴纸:

彻底清洁并干燥区域。使贴纸居于区域中心位置。从中心向外按压贴纸。

处理指南:

如可能,请回收利用。处理时必须遵守政府规章。

重要提示:

- 不要混用新旧电池。
- 不要混用不同类型的电池。
- 插入正确的极性电池。
- 从玩具中取出用完的电池。
- 遵循电池制造商的警告和建议。

每次使用前检查本产品。紧密固定连接处,并换掉破损或磨损的部件。联系STEP2公司获取替换零件。

هام! - احتفظ بهذا الصحيفة للرجوع إليها في المستقبل.

مخصص لاستخدام الأطفال من سن 3 سنوات فأعلى.

قم بمراجعة الملاحظات والتحذيرات لتقليل إمكانية التعرض لإصابة خطيرة أو مميتة.

تحذير:

خطر الشقن

- لا تسمح للطفل باللعب فوق مرتبة السرير أو أسفلها.
- لا تضع سريرًا مطلقًا بالقرب من نوافذ حيث يمكن للرجال الخاصة بالستائر المعدنية أو الستائر العادية أن تخنق الطفل.
- لا تشد خيوطًا مطلقًا فوق السرير.
- لا تضع مطلقًا أغراضًا مزودة بخيط أو حبل أو شريط حول رقبة الطفل مثل حبل القلنسوة أو رباط اللهاية. يمكن أن تعلق هذه الأشياء في أجزاء السرير.

تحذير:

خطر الاختناق

أجزاء صغيرة. حواف حادة. يجب تجميع المنتج بمعرفة شخص بالغ.

تحذير:

- لا تستخدم سرير الطفل هذا في حالة وجود أي جزء منه مكسور أو ممزق أو مفقود.

تحذير:

قد ينتج عن عدم إتباع هذه التحذيرات وإرشادات التجميع التعرض لإصابة خطيرة أو الوفاة بسبب الانحشار أو الشقن.

- استخدم دائمًا مرتبة بحجم مناسب.
- يحتاج إلى مرتبة مزدوجة قياسية
- الحجم: 83 بوصة (25,69 سم) x 4/1-47 بوصة (06,881 سم) x 7 بوصة (87,71 سم) (غير موجودة مع المنتج).

تحذير:

خطر الانحشار

- لا تضع سرير الطفل بجوار الحائط إلا إذا كانت الفجوة بين السرير والحائط أقل من 3 بوصات.
- لا تستخدم السرير بدون أحد أنظمة دعم المراتب التالية (غير موجودة مع المنتج):
- ألواح خشبية متصلة - الحجم: عرض 83 بوصة (25,69 سم) ويمكن فردها ليصل طولها إلى 47-4/1 بوصة (06,881 سم) من مسند السرير من جهة الرأس حتى مسند السرير من جهة القدم.
- لوح تدعيم المرتبة (لوح التدعيم) - مقاس: 83 بوصة (25,69 سم) x 4/1-47 بوصة (06,881 سم) x 1-2/1 بوصة (18,3) بوصة (6,01 سم).
- قاعدة سرير مكونة من سوست - الحجم: 83 بوصة (25,69 سم) x 4/1-47 بوصة (06,881 سم).

تحذير:

- لا تضع سرير الطفل هذا بجوار مصادر للحرارة, أو نوافذ, أو قطع أثاث أخرى.

معلومات السلامة:

- الحد الأقصى لوزن الطفل: 003 رطلاً.
- احرص على وجود إشراف مستمر من البالغين طوال الوقت.
- عليك بتوجيه الأطفال بعدم استخدام المنتج إلا بعد تجميعه بشكل صحيح.
- لا تستخدم سرير مائي أو مرتبة مصنوعة من الفوم بالكامل.
- لا تفك أي مسامير بعد تركيبها. للفك, فقط اخلع الأجزاء غير المربوطة بمسامير.
- لا تفرط في ربط المسامير اللولبية وإلا فلن تمسك الأجزاء ببعضها بشكل ملائم.
- لاحظ أنه تم تصميم المسامير اللولبية بحيث تخترق البلاستيك وتشكل السن اللولبي الخاص بها.

إرشادات التنظيف

المكونات الإلكترونية:

- لا تعطس الوحدة في الماء أو ترش سائل عليها مباشرة.
- استخدم محلول منظف مخفف.
- امسح الوحدة باستخدام قطعة قماش مبللة.

التنظيف العام:

- استخدم مياه بصابون مخفف.

وضع المصق:

قم بتنظيف المنطقة وتجفيفها جيدًا. ضع المصق في منتصف المنطقة. اضغط على منتصف المصق إلى أن تصل لحافته الخارجية.

إرشادات التخلص من المنتج:

الرجاء إعادة التدوير إن أمكن. يجب أن تتوافق طريقة التخلص من المنتج مع القوانين الحكومية.

هام:

- لا تضع بطاريات قديمة وأخرى جديدة معًا.
- لا تجمع بين أنواع مختلفة من البطاريات.
- يجب وضع البطاريات تبعدًا لاتجاه الأقطاب الصحيح.
- انزع البطاريات الفارغة من اللعبة.
- اتبع تحذيرات وتوصيات الجهة المصنعة فيما يخص البطاريات.

افحص المنتج قبل كل استخدام. اربط الصولات بإحكام واستبدل المكونات التالفة أو البالية. اتصل بشركة STEP2 لاستبدال الأجزاء.